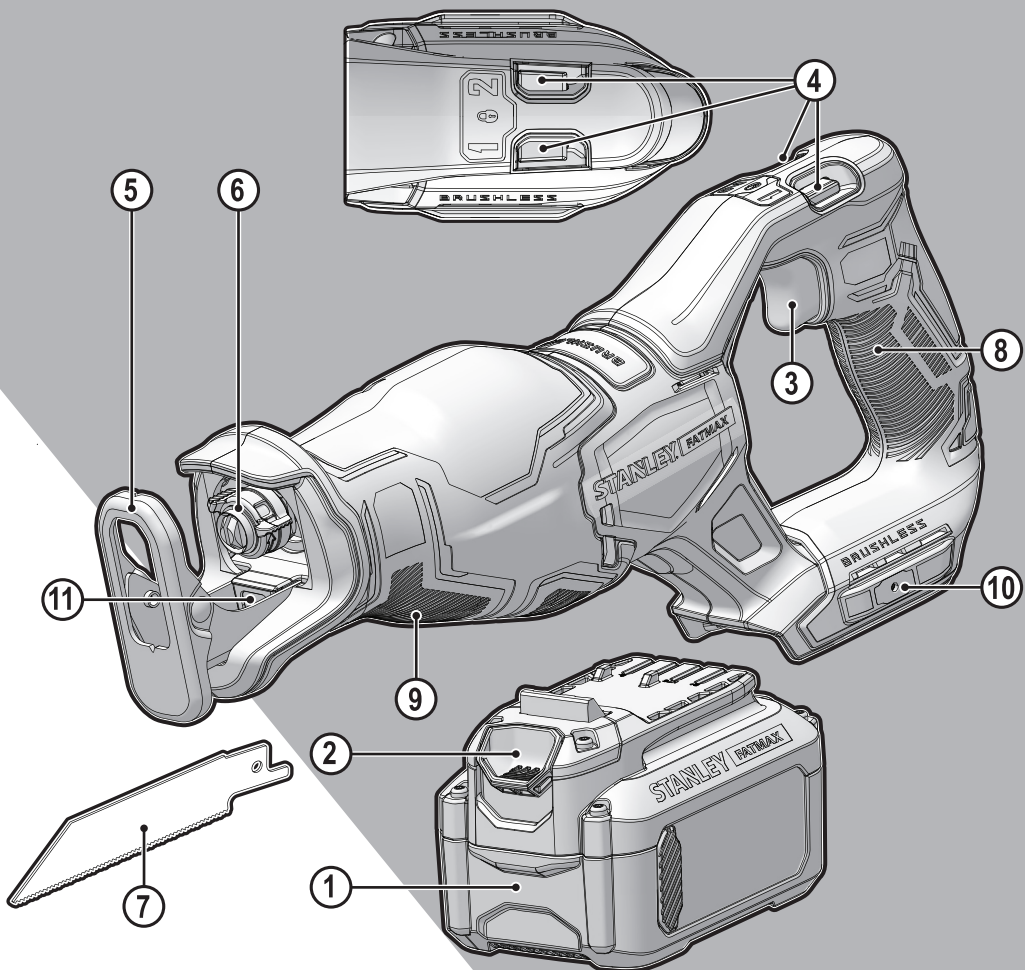


STANLEY[®] FATMAX[®] V20 LITHIUM ION

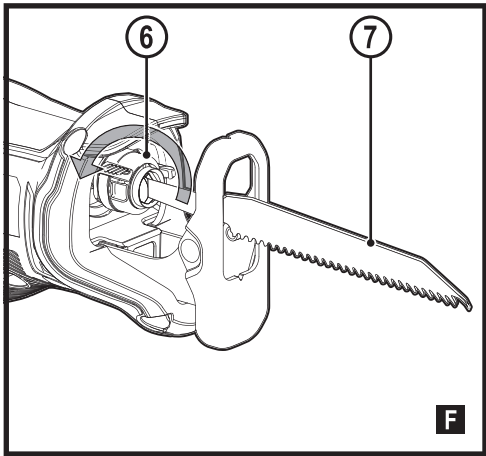
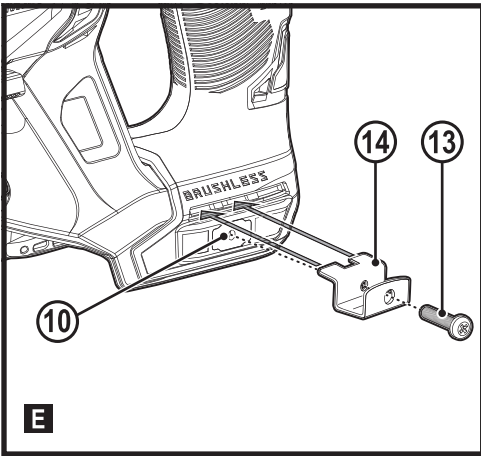
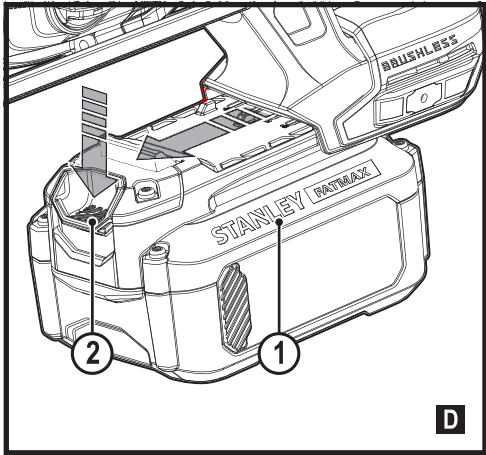
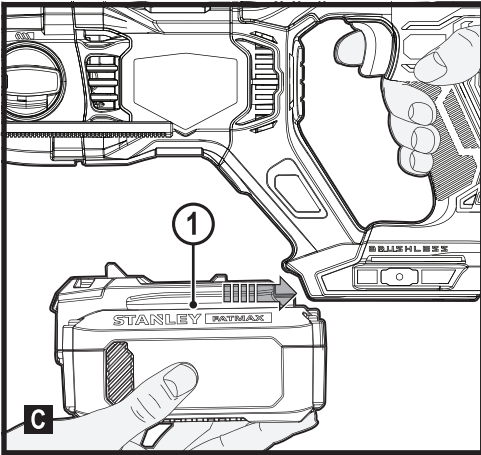
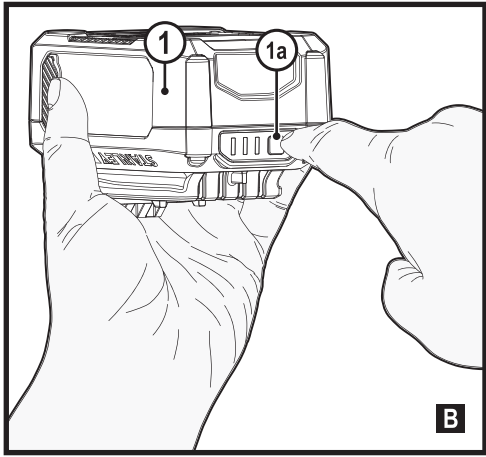
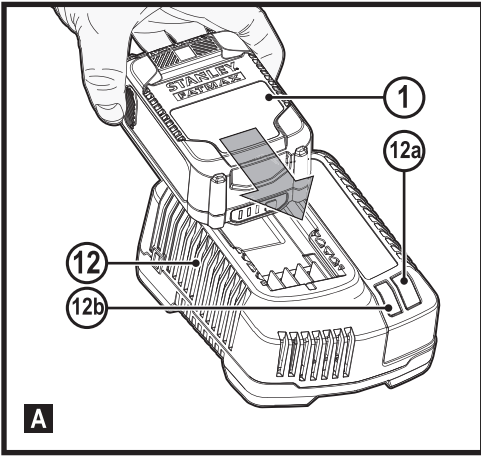


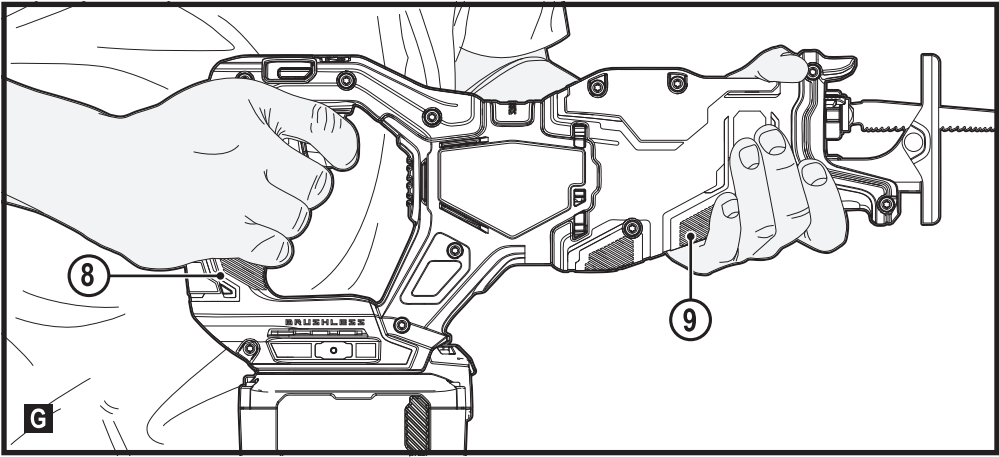
382019 - 87 BAL

www.stanley.eu

SFMCS310

Slovenščina	(Prevod izvirnih navodil)	5
Hrvatski	(Prijevod izvornih uputa)	12
Srpski	(Prevod originalnog uputstva)	21
Македонски	(Превод на оригиналните упатства)	29





Predvidena uporaba

Ročna žaga SFMCS310 STANLEY FATMAX je bila konstruirana za žaganje lesa, plastike in kovinskih plošč. Orodje je namenjeno ljubiteljskim in poklicnim uporabnikom za neprofesionalno uporabo.

Navodila za varno uporabo

Splošna opozorila za varno uporabo električnega orodja



Opozorilo! Preberite vsa varnostna opozorila, navodila, slikovne prikaze in specifikacije, priložene električnemu orodju. Če spodnjih navodil ne upoštevate, lahko to povzroči električni šok, požar in/ali hude telesne poškodbe.

Vsa opozorila in navodila shranite za poznejšo uporabo.

Izraz "električno orodje" v vseh opozorilih se nanaša na električna orodja (napajana prek kabla) ali na električna orodja z akumulatorjem (brez kabla).

1. Varnost na delovnem mestu

- a. **Poskrbite, da bo delovno mesto vedno čisto in dobro osvetljeno.** V natrpanih ali temnih prostorih so nezgode pogostejše.
- b. **Električnega orodja ne uporabljajte v bližini gorljivih tekočin, plinov ali praha, ker obstaja nevarnost eksplozije.** Pri uporabi električnega orodja nastajajo iskre, ki lahko zanetijo prah ali hlape.
- c. **Med uporabo orodja ne smejo biti v bližini otroci in nepooblaščen odrasli.** Če vas motijo, lahko povzročijo, da izgubite nadzor nad orodjem.

2. Električna varnost

- a. **Vtiči električnega orodja morajo ustrezati vtičnicam. Nikoli na noben način ne predelujte vtiča.** Uporaba adapterskih vtičev v kombinaciji z zaščitnim (ozemljenim) električnim orodjem ni dovoljena. Nespremenjeni vtiči in prilgajoče se vtičnice zmanjšujejo nevarnost električnega šoka.
- b. **Izogibajte se stika telesa z ozemljenimi površinami, kot so cevi, radiatorji, električne peči in hladilniki.** Če je vaše telo ozemljeno, je nevarnost električnega šoka večja.
- c. **Zavarujte električno orodje pred dežjem in vlago.** Vdor vode v električno orodje poveča tveganje električnega šoka.
- d. **Ne poškodujte električnega kabla.** Kabla nikoli ne uporabljajte za prenašanje, vleko ali izklapljanje vtiča iz stenske vtičnice. Kabel zavarujte pred vročino, oljem, ostrimi robovi in premikajočimi se deli orodja. Poškodovani ali prepleteni kabli povečujejo tveganje za električni šok.

- e. **Ko uporabljate električno orodje na prostem, uporabite kabelski podaljšek, ki je namenjen uporabi na prostem.** Uporaba ustreznega podaljška za uporabo na prostem zmanjšuje možnost električnega udara.
- f. **Če se uporabi električnega orodja v vlažnem okolju ni mogoče izogniti, uporabite stikalo na diferenčni tok (RCD).** Uporaba naprave na diferenčni tok (RCD) zmanjšuje tveganje električnega šoka.

3. Osebna varnost

- a. **Med uporabo orodja bodite ves čas pozorni, spremljajte potek dela in uporabljajte zdravo pamet.** Električnega orodja ne uporabljajte, če ste utrujeni, pod vplivom mamil, alkohola ali zdravil. Le trenutek nepozornosti lahko privede do težkih telesnih poškodb.
 - b. **Uporabite osebno zaščitno opremo. Vedno nosite zaščitna očala.** Zaščitna oprema, kot so zaščitne maske proti prahu, neдрseča obutev, čelada ali zaščitna sluha ob uporabi zmanjšujejo nevarnost telesnih poškodb.
 - c. **Preprečite nenamerni vklop. Pred priklopom na vir napajanja, dviganjem ali prenašanjem električnega orodja zagotovite, da bo stikalo na izklopljenem položaju.** Prenašanje električnega orodja s prstom na stikalu za vklop ali priključitev električnega orodja na električno omrežje z vklopljenim stikalom povečuje možnost nesreč.
 - d. **Pred vklopom orodja odstranite vse ključe za nastavitve orodja.** Orodje ali ključ, ki ste ga pustili na vrtiljivem sestavnem delu lahko povzroči telesne poškodbe.
 - e. **Ne presegajte zmogljivosti. Poskrbite za varno stojišče in ravnotežje.** To omogoča boljši nadzor nad električnim orodjem v nepričakovanih situacijah.
 - f. **Bodite primerno oblečeni. Ne nosite ohlapnih oblačil ali nakita. Z lasmi, obleko in rokavicami se ne približujte premikajočim se delom orodja.** Ohlapna obleka, nakit ali dolgi lasje se lahko ujamejo v premikajoče se dele orodja.
 - g. **Če so naprave dobavljene s priključki za odsesavanje prahu in zbiranje odpadkov zagotovite, da so pravilno priklopljene in da jih uporabljate pravilno.** Uporaba naprav za odsesavanje prahu zmanjša nevarnosti, ki jih povzroča prah.
 - h. **Kljub temu da dobro poznate orodje, bodite pri delu z njim vedno previdni in upoštevajte temeljna načela varnosti in zdravja pri delu.** Neprevidnost lahko v trenutku povzroči hudo telesno poškodbo.
- #### 4. Uporaba in vzdrževanje električnega orodja
- a. **Ne preobremenjujte orodja. Uporabite pravo orodje za svoje delo.** Pravo električno orodje bo delo s predpisano hitrostjo in predvidenim načinom uporabe opravilo bolje in varneje.
 - b. **Ne uporabljajte električnega orodja, če stikalo ne omogoča vklopa in izklopa.** Električno orodje, ki ga ni

mogoče nadzirati s stikalom, je nevarno in ga je treba popraviti.

- c. **Pred nastavljanjem, menjavo nastavkov ali shranjevanjem električnega orodja, ga najprej odklopite z vira napajanja in/ali odstranite paket baterij, če je odstranljiv.** Ta varnostni ukrep zmanjšuje tveganje za zagon električnega orodja po nesreči.
- d. **Ko električno orodje ni v uporabi, ga shranjujte izven dosega otrok in ne dovolite uporabe orodja osebam, ki niso seznanjene z delovanjem orodja ali s tem navodilom za uporabo.**
Električna orodja so nevarna, če jih uporabljajo neizkušene osebe.
- e. **Skrbno negujte električno orodje in opremo. Redno preverjajte, ali so vrtljivi deli prosto gibljivi oz. niso zagazeni, počeni ali tako poškodovani, da je funkcija električnega orodja s tem okrnjena. Poškodovano električno orodje popravite pred ponovno uporabo.**
Mnogo nesreč se zgodi zaradi neustreznega vzdrževanja električnih orodij.
- f. **Ohranjajte rezalno orodje ostro in čisto.** Skrbno negovana rezalna orodja z ostrimi rezili se manj zatikajo in so bolj vodljiva.
- g. **Uporabljajte električno orodje, nastavke in pribor v skladu s temi navodili, upoštevajte pa tudi pogoje dela in vrsto dela, ki ga opravljate.**
Če orodje uporabljate v druge namene, kot je priporočeno, lahko taka uporaba povzroči poškodbe.
- h. **Ročaji in oprijemalne površine morajo biti suhi, čiste in brez madežev olja ali masti.** Spolzki ročaji in oprijemalne površine ne omogočajo varne uporabe orodja v nepričakovanih situacijah.

5. Uporaba in vzdrževanje baterijskih orodij

- a. **Baterije polnite samo s polnilnikom, ki je odobren s strani proizvajalca.** Polnilnik, ki je primeren za polnjenje enega tipa paketa baterije lahko povzroči nevarnost požara, če ga uporabljate z drugim tipom baterije.
- b. **Uporabljajte električna orodja samo s posebej zanje izdelanimi baterijami.** Uporaba drugih paketov baterij lahko povzroči nevarnost telesnih poškodb in požara.
- c. **Če baterije ne uporabljate, jo shranite stran od kovinskih predmetov, na primer papirnih sponk, kovanecv, vijakov, žeblicev ali drugih majhnih kovinskih predmetov, ki lahko omogočijo stik enega terminala z drugim.**
Kraki stik priključkov lahko povzroči opekline in požar.
- d. **Pri nepravilnem ravnanju z baterijo lahko iz notranjosti baterije brizgne tekočina. Izogibajte se stiku s tekočino. Če po naključju pride do stika tekočine s telesom, izperite prizadeto mesto z vodo. Če tekočina pride v stik z očmi, poiščite pomoč zdravnika.**
Stik z baterijsko tekočino lahko povzroči draženje kože ali opekline.

- e. **Ne uporabljajte paketa baterije ali orodja, ki sta poškodovana ali spremenjena.** Poškodovane ali spremenjene baterije lahko povzročijo neustrezno delovanje orodja, kar lahko vodi v požar ali eksplozijo ter posledično telesne poškodbe.
- f. **Ne izpostavljajte baterije ali orodja ognju ali visokim temperaturam.** Če baterijo izpostavite ognju ali temperaturi, ki je višja od 130 °C, lahko povzročite eksplozijo.
- g. **Upoštevajte vsa navodila za polnjenje in ne polnite paketa baterij ali orodja pri temperaturah, ki so izven območja, predpisanega v navodilih za uporabo.**

Nepravilno polnjenje ali polnjenje pri temperaturah zunaj predpisanega območja lahko poškoduje baterije

in poveča nevarnost požara.

6. Servis

- a. **Električno orodje naj servisira le usposobljen serviser, pri tem pa uporablja le originalne nadomestne dele.**
To zagotavlja varnost pri delovanju in uporabi električnega orodja.
- b. **Nikoli ne servisirajte poškodovanega paketa baterij.** Pakete baterij sme servisirati izključno proizvajalec ali pooblaščen ponudnik servisnih storitev.

Dodatni varnostni ukrepi pri uporabi električnega orodja



Opozorilo! Opozorilo! Dodatni napotki za varno uporabo ročne žage.

- ♦ **Ko opravljate dela, kjer se lahko pribor dotakne skrite napeljave, držite električno orodje vedno za izolirano površino.** Če prerežete žico pod napetostjo, bodo pod napetostjo tudi kovinski deli električnega orodja, to pa lahko povzroči električni šok.
- ♦ **Uporabite vpenjala ali druge praktične pripomočke za vpetje obdelovanca v stabilno podlago.** Če držite obdelovanec z roko ali ga pritiskate ob telo, bo nestabilen in lahko povzroči izgubo nadzora.
- ♦ **Rok ne držite v bližini območja rezanja.** Nikoli ne segajte z rokami pod obdelovanec. Ne potiskajte prstov v bližino premikajočega se žaginega lista in vpenjala žaginega lista. Ne stabilizirajte žage, tako da bi jo držali za coklo.
- ♦ **Žagini listi morajo biti vedno ostri.** Topo ali poškodovano rezilo lahko povzroči, da se rezilo nepričakovano odkloni ali zaustavi pod napetostjo. Vedno uporabljajte

pravi tip rezila, glede na material, ki ga želite rezati in vrsto rezanja.

- ♦ **Ko režete cevi, ali vodovodne cevi zagotovite, da v njih ne bo vode, električne napeljave itd.**
- ♦ **Ne dotikajte se obdelovanca ali rezila takoj po končanem delu.** Lahko sta zelo vroča.
- ♦ **Pred začetkom rezanja v steno, tla ali strop bodite pozorni na skrite nevarnosti, ki vam pri tem pretijo.** Preverite za električno napeljavo in cevi.
- ♦ **Ko spustite stikalo, se bo žagin list še naprej vrтел.** Preden odložite orodje, ga vedno izklopite in počakajte, da se žagin list popolnoma ustavi.

Opozorilo! Vrednost tresljajev se med dejansko uporabo orodja lahko glede na način uporabe orodja razlikuje od navedene. Raven tresljajev se lahko zviša nad deklarirano vrednostjo.

- ♦ Predvidena uporaba je opisana v teh navodilih. Uporaba kateregakoli pripomočka ali pribora ali način uporabe, ki v teh navodilih ni odobren ali opisan, lahko povzroči nevarnost telesnih poškodb in/ali gmotne škode.

Varnost drugih ljudi

- ♦ Naprava ni namenjena uporabi s strani oseb (vključno z otroki), z omejenimi fizičnimi ali umskimi sposobnostmi, ali pomanjkanjem izkušenj ali znanja, razen če so pod nadzorom ali so prejeli navodila o uporabi naprave s strani osebe, odgovorne za njihovo varnost.
- ♦ Otroke nadzorujte in preprečite, da bi se igrali z napravo.

Tresljaji

Deklarirane vrednosti emisij tresljajev, ki so navedene v tehničnih podatkih in v deklaraciji o skladnosti so bile izmerjene v skladu s standardno preizkusno metodo, ki jo predpisuje EN 62841, in jih lahko uporabljate za medsebojno primerjavo orodij. Deklarirana vrednost tresljajev se lahko uporablja kot prehodna ocena izpostavitve.

Opozorilo! Vrednost tresljajev se med dejansko uporabo orodja lahko glede na način uporabe orodja razlikuje od navedene. Raven tresljajev se lahko zviša nad deklarirano vrednostjo.

Pri oceni izpostavljenosti vibracijam za določitev varnostnih ukrepov, ki jih zahteva 2002/44/ES za zaščito oseb, ki pri delu redno uporabljajo električna orodja, mora ocena izpostavljenosti upoštevati dejanske pogoje uporabe in način uporabe orodja, vključno z upoštevanjem vseh elementov delovnega cikla, kot je čas, ko je orodje izključeno, in čas, ko je vključeno brez delovanja.

Ostale nevarnosti.

Pri uporabi orodja se lahko pojavijo druga tveganja, ki niso navedena v varnostnih opozorilih. Ta tveganja so lahko posledica nepravilne uporabe, dolgotrajne uporabe ipd. Kljub uporabi ustreznih varnostnih ukrepov in varnostnih

naprav se določenim ostalim tveganjem ni mogoče izogniti.

Mednje sodijo:

- ♦ Telesne poškodbe zaradi dotikanja vrtečih se/premikajočih se delov.
- ♦ poškodbe, ki nastanejo med menjavo delov, rezil ali dodatkov;
- ♦ poškodbe, povzročene zaradi predolge uporabe orodja; če delate z orodjem dalj časa, poskrbite za redne odmore;
- ♦ okvaro sluha;
- ♦ nevarnost za zdravje zaradi vdihavanja prahu, ki nastaja pri uporabi orodja (še posebej pri žaganju hrasta, bukve in srednje-gostih vlaknениh plošč = MDF.)

Oznake na orodju

Poleg datumske kode so na orodju tudi naslednje slikovne oznake:



Opozorilo! Za zmanjšanje nevarnosti telesnih poškodb morate natančno prebrati navodila za uporabo.



Nosite zaščito za ušesa in oči



Ne glejte v delovno lučko



Dodatni varnostni napotki za baterije in polnilnike

Baterije (niso priložene)

- ♦ Pod nobenimi pogoji ne poskušajte odpreti baterij.
- ♦ Ne izpostavljajte baterij vodi ali dežju.
- ♦ Ne shranjujte jih v prostorih, kjer bi bila lahko temperatura višja od 40 °C.
- ♦ Polnite jih le pri sobni temperaturi med 10 °C in 40 °C.
- ♦ Polnite le s polnilnikom, ki je dobavljen z orodjem.
- ♦ Ko boste baterije odstranjevali med odpadke, sledite navodilom v razdelku "Varovanje okolja".



Ne polnite poškodovanih baterij.

Polnilniki (niso priloženi)

- ♦ Polnilnik STANLEY FATMAX uporabljajte samo za polnjenje baterije, ki je priložena orodju. Druge baterije lahko eksplodirajo in povzročijo telesne poškodbe in gmotno škodo.
- ♦ Nikoli ne poskušajte polniti baterij, ki niso polnilne.
- ♦ Poškodovane napajalne kable nemudoma zamenjajte.
- ♦ Ne izpostavljajte polnilnika vodi ali dežju.
- ♦ Ne odpirajte polnilnika.

SLOVENŠČINA

- ◆ Ne prodirajte polnilnika.



Ta polnilnik je namenjen samo uporabi v notranjih prostorih.



Pred uporabo preberite navodila za uporabo.

Električna varnost



Polnilnik je dvojni izoliran; zato ni potrebna dodatna ozemljitev. Vedno preverite, ali električna napetost ustreza tisti, ki je navedena na ploščici s podatki. Nikoli ne poskušajte zamenjati polnilnika z navadnim električnim vtičem.

- ◆ Če je poškodovan električni kabel, ga lahko zamenja le proizvajalec ali pooblaščen servisler podjetja STANLEY FATMAX, saj se tako izognete morebitnim nevarnostim.

Funkcije

To orodje vsebuje nekatere sestavne dele ali vse, navedene v nadaljevanju.

1. Paket baterij (ni priložen)
2. Gumb za sprostitvev baterije (na bateriji)
3. Sprožilno stikalo za spreminjanje hitrosti
4. Izbirnih hitrosti in gumb za odpahnitev
5. Vodilni čevelj
6. Vpenjalni obroč žaginega lista
7. Rezilo
8. Glavni ročaj
9. Pomožni ročaj
10. Mesto priključka opreme
11. LED delovna lučka

Uporaba

Opozorilo! Orodje naj deluje s svojim lastnim tempom. Ne preobremenjujte orodja.

Polnjenje baterije (sl. A)

Baterijo je treba napolniti pred prvo uporabo in vedno, ko ne more več zagotoviti ustreznega napajanja za postopke, ki ste jih prej z lahkoto opravljali.

Med polnjenjem se lahko polnilnik segreva; to je normalno in ne predstavlja napake.

Opozorilo! Ne polnite baterije pri temperaturah okolja pod 10 °C ali več kot 40 °C. Priporočena temperatura pri polnjenju je okoli 24 °C.

Pomnite: Polnilnik ne bo začel polniti baterije, če je temperatura celice pod 10 °C ali več kot 40 °C.

Baterijo morate pustiti v polnilniku, polnilnik pa bo začel baterijo polniti samodejno, ko se temperatura baterije

ustrezno dvigne, ali pade.

Pomnite: Za optimalno delovanje in življenjsko dobo litijevih-ionskih baterij jih pred prvo uporabo popolnoma napolnite.

- ◆ Pred vstavljanjem paketa baterij (1) (ni priložen), priključite polnilnik (12) (ni priložen) v primerno vtičnico.
- ◆ Zelena lučka polnjenja (12a) bo utripala neprekinjeno in označuje, da se je polnjenje začelo.
- ◆ Konec polnjenja označuje zelena lučka za polnjenje (12a), ki SVETI neprekinjeno. Paket baterij (1) je popolnoma napolnjen in ga lahko uporabite ali ga pustite v polnilniku (12).
- ◆ Izpraznjene baterije polnite enkrat tedensko. Življenjska doba baterije bo močno skrajšana, če jo shranite v izpraznjenem stanju.

LED-i za načine polnilnika

	Polnjenje: utripajoči zeleni LED	
	Popolnoma napolnjena: zeleni LED sveti neprekinjeno	
	Zakasnitev zaradi vročega/mrzlega paketa: utripajoči zeleni LED rdeči LED sveti neprekinjeno	

Pomnite: Združljivi polnilnik akumulatorja ne polni pokvarjenega akumulatorja. Če vstavite v polnilnik pokvarjen paket baterij, lučka na polnilniku ne bo zasvetila.

Pomnite: Problem je lahko tudi v samem polnilniku. Če polnilnik prikazuje napako, ga skupaj z akumulatorjem, dostavite k pooblaščenemu serviserju.

Če pustite baterijo v polnilniku

Polnilnik in baterijo lahko z osvetljeno LED pustite priključena neomejeno dolgo. Polnilnik ohranja baterijo napolnjeno.

Zakasnitev zaradi vročega/mrzlega akumulatorja

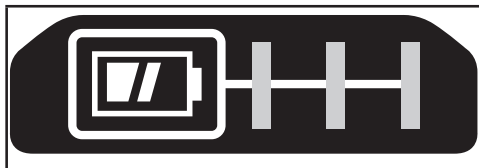
Če polnilnik prepozna baterijo, ki je preveč topla ali preveč mrzla, samodejno sproži zakasnitev za vroči/mrzli paket baterij, zeleni LED (12a) bo svetil utripajoče, rdeči led (12b) pa bo svetil neprekinjeno, ter odloži polnjenje, dokler baterija ne doseže ustrezne temperature.

Polnilnik zatem samodejno preklopi nazaj v način polnjenja. Ta funkcija zagotavlja maksimalno življenjsko dobo baterije.

Indikator stanja napolnjenosti baterije (sl. B)

V bateriji je indikator stanja napolnjenosti, za hitro ugotavljanje

ostanka življenjske dobe baterije, kot je prikazano na sliki B. S pritiskom gumba za stanje napoljenosti (1a) lahko enostavno vidite ostanek napoljenosti baterije, kot je prikazano na sliki B.



Nameščanje paket baterij v orodje in odstranjevanje paketa

Opozorilo! Pred namestitvijo ali odstranitvijo baterije se prepričajte, da je gumb za zapahnitev, ki onemogoča nenamerni vklop stikala aktiviran.

Vstavljanje paketa baterij (sl. C)

- ♦ Paket baterij vstavite v orodje tako, da se glasno zaskoči, kot je prikazano na sliki C. Prepričajte se, da je paket baterij nameščen pravilno in je popolnoma zaskočen.

Odstranitev paketa baterij (sl. D)

- ♦ Pritisnite gumb za sprostitve baterije (2), kot je prikazano na sl. D in izvlecite paket baterij iz orodja.

Kavelj za shranjevanje (izbirna oprema) (sl. E)

Opozorilo! Za zmanjšanje nevarnosti težkih telesnih poškodb postavite pred začetkom nastavitve ali demontaže/montaže priključkov in pribora izbirnik hitrosti in gumb za odpahnitev v zapahnjeno položaj ali izklopite orodje in odstranite paket baterij iz orodja.

Nehoteni zagon naprave lahko povzroči poškodbe.

Opozorilo! Za zmanjšanje nevarnosti hudih telesnih poškodb mora biti vijak (13), ki pritrjuje kavelj za shranjevanje trdno privit.

Pomnite: Ko pritrjujete ali menjujete kavelj za shranjevanje (14) uporabite izključno priloženi vijak (13). Poskrbite, da boste vijak trdno zategnili na mesto za priklop opreme (10). Če pripombe ne želite uporabljati, jo lahko odstranite z orodja. Kavelj za shranjevanje lahko premaknete tako, da odstranite pritrilni vijak (13), nato kavelj za obešanje (14) prestavite na drugo stran.

Pomnite: Na voljo so različni kavlji za stenske tirnice in konfiguracije za shranjevanje.

Za dodatne informacije obiščite našo spletno stran www.stanley.eu/3.

Sestavljanje

Opozorilo! Pred sestavljanjem odstranite baterijo iz orodja in se prepričajte, ali se je list popolnoma zaustavil. Pravkar uporabljeno rezilo je lahko vroče.

Namestitev žaginega lista (sl. F)

- ♦ Orodja ne držite v bližini telesa
 - ♦ Vpenjalni obroč žaginega lista (6) obračajte v smeri, ki je prikazana na sliki F.
- ♦ Steblo rezila (7) vstavite do konca v vpenjalni obroč rezila (6).
- ♦ Sprostite vpenjalni obroč žaginega lista in nežno povlecite za žagin list ter se prepričajte, ali je trdno vpel.

Pomnite: Za pomoč pri natančnem poravnanem žaganju lahko žagin list vstavite z zobni obrnjenimi navzgor.

Odstranitev žaginega lista (sl. F)

Opozorilo! Nevarnost opeklin: Ne dotikajte se lista takoj po uporabi orodja. Stik z listom lahko povzroči telesne poškodbe.

- ♦ Obrnite vpenjalni obroč žaginega lista (6) v položaj za sprostitve
- ♦ Odstranite rezilo (7)

Izbirna hitrosti in gumb za odpahnitev

Za večjo vsestranskost ima orodje dve nastavitvi hitrosti.

Pomnite: Ne spreminjajte hitrosti med delovanjem orodja.

Pred spremembo hitrosti vedno počakajte, da se orodje popolnoma ustavi.

- ♦ Za izbiro hitrosti 1 (nizka hitrost) potisnite izbirnik hitrosti (4) tako, da je puščica poravnana s položajem 1.
- ♦ Za izbiro hitrosti 2 (velika hitrost) potisnite izbirnik hitrosti tako, da je puščica poravnana s položajem 2.
- ♦ Za zapahnitev orodja premaknite izbirnik hitrosti na zapahnjeno položaj. Ko je ročica zapahnjeno/sprememba hitrosti na zapahnjeno položaju, je orodje zapahnjeno in sprožilnega stikala ni mogoče povleči.

Vklop in izklop

Stikalo za vklop/izklop spreminjanja hitrosti omogoča izbiro hitrosti za občutno izboljšanje rezov v različnih materialih.

- ♦ Za vklop orodja pritisnite stikalo za vklop/izklop spreminjanja hitrosti (3).
- ♦ Za izklop orodja, spustite stikalo za vklop/izklop spreminjanja hitrosti (3).

Pravilni položaj rok (sl. G)

Opozorilo! Za zmanjšanje tveganja hudih telesnih poškodb VEDNO držite roke v pravilnem položaju, kot prikazuje slika.

Opozorilo! Za zmanjšanje tveganja za telesne poškodbe, orodje VEDNO držite čvrsto in bodite pripravljeni na nenadno odzivanje.

Pravilni položaj rok je, ko je ena roka na ročaju (9) in druga roka na glavnem ročaju (8).

Žaganje

- ♦ Vedno držite orodje z obema rokama.
- ♦ Pred žaganjem omogočite listu, da deluje nekaj sekund v prostem teku.

- ♦ Med žaganjem pritiskajte orodje rahlo z občutkom.
- ♦ Če je možno, naj bo čevljev (5) med delom pritisnjena ob obdelovanec. To omogoča boljši nadzor nad orodjem, zmanjša vibracije orodja in preprečuje poškodbe lista.

Nasveti za optimalno uporabo

Žaganje lesa

Ko režete les, uporabite hitrost 2 za največjo zmogljivost.

- ♦ Trdno vpnite obdelovanec in odstranite iz njega vse žeblje in kovinske predmete.
- ♦ Orodje držite z obema rokama tako, da bo cokla (5) pritisnjena ob obdelovanec.

Poravnano rezanje

Kompaktna oblika ohišja motorja sabljaste žage in vodilnega čevlja omogoča reze, ki so izjemno blizu tlom, vogalom in drugim težko dostopnim območjem.

Da bi maksimirali zmoglosti ravnega rezanja:

- ♦ steblo rezila vstavite v vpenjalo lista z zobni lista obrnjenimi navzgor;
- ♦ nagib ročaja na orodju prilagodite tako, da boste čim bližje delovni površini.

Žaganje kovine

Upoštevajte, da traja žaganje kovine dalj časa kot žaganje lesa.

Ko režete kovino uporabite hitrost 1 za najdaljšo življenjsko dobo žaginega lista.

- ♦ Uporabite žagin list, primeren za žaganje kovine. Uporabite žagin list s finimi zobmi za železne kovine in grobi žagin list za neželezne materiale.
- ♦ Ko žagate tanke kovinske plošče, vpnite kos odpadnega lesa na hrbtno površino obdelovanca in nato žagajte skozi ta sendvič.
- ♦ Vzdržljive nameravane linije žaganja namažite tanek sloj olja.

Žaganje žepov v les

- ♦ Izmerite in označite zeleni žepni rez.
- ♦ Namestite žagin list, primeren za žaganje žepa.
- ♦ Čevljev (5) naj bo na obdelovancu v takšnem položaju, da bo žagin list v ustreznem kotu glede na izrez žepa.
- ♦ Vključite orodje in počasi potiskajte žagin list v obdelovanec. Zagotovite, da bo čevljev (5) ostal ves čas v stiku z obdelovancem.

Žaganje vej

S tem orodjem lahko žagate veje do premera 25 mm.

Opozorilo! Ne uporabljajte orodja, če ste na drevesu, na lestvi ali na drugi nestabilni podlagi. Preračunajte, kam bodo padle veje.

- ♦ Žagajte navzdol in stran od telesa.
- ♦ Rez naredite blizu glavne veje ali debla.

Navpično rezanje

Orodje omogoča, da režete v bližini vogalov in drugih težavnih območij.

- ♦ Vstavite nastavek žaginega lista v vpenjalo žaginega lista tako, da bodo zobje obrnjeni navzgor.
- ♦ Orodje držite s čevljem (5) obrnjenim navzdol, tako da boste čim bližje delovni površini.
- ♦ Žagajte v smeri naprej in stran od telesa.

LED delovna lučka

Delovna luč (11) se aktivira vedno, ko je pritisnjeno sprožilno stikalo in se bo samodejno izključila natanko 20 sekund po trenutku, ko je bilo stikalo sproščeno. Če sprožilno stikalo ostane pritisnjeno, ostane prižgana tudi delovna luč.

Pomnite! Delovna luč osvetljuje neposredno delovno površino in je ni mogoče uporabljati za osvetlitev večjih območij.

Oprema

Učinkovitost orodja je odvisna od pribora, ki ga uporabljate. Oprema STANLEY FATMAX je izdelana glede na najvišje standarde kakovosti in je namenjena optimalnemu izboljšanju delovnih učinkov te naprave. Z uporabo te opreme boste lahko svoje orodje kar najbolj učinkovito izkoristili.

Opozorilo! Ker dodatna oprema, ki je ni izdelalo podjetje STANLEY FATMAX, ni bila preizkušena s tem strojem, je njena uporaba lahko nevarna.

Za zmanjšanje tveganja poškodb s tem izdelkom uporabljajte le priporočeno opremo STANLEY FATMAX.

Priporočena oprema za uporabo s tem laserjem je na voljo za dodatno plačilo pri pooblaščenem prodajalcu ali servisu.

Žagini listi

V žago lahko montirate žagine liste, dolge največ 30 cm. Vedno izberite najkrajše rezilo, ki je primerno za dano situacijo. Kljub temu mora biti dovolj dolgo, da lahko reže preko celotne površine obdelovanca. Če je rezilo predolgo obstaja večja možnost, da se žagin list med rezanjem ukrivi ali poškoduje. Nekateri daljši žagini listi lahko med delovanjem vibrirajo ali tresejo, če rezilo ni v stiku z obdelovancem.

Vzdrževanje

Orodje STANLEY FATMAX je zasnovano tako, da omogoča dolgotrajno obratovanje z minimalnim vzdrževanjem. Dolgoročno zadovoljivo delovanje je odvisno od pravilne nege in rednega čiščenja orodja.

Razen rednega čiščenja ne potrebuje polnilnik nobenega vzdrževanja.

Opozorilo! Pred začetkom vzdrževanja orodja odstranite baterijo iz orodja. Pred čiščenjem izklopite polnilnik iz električnega omrežja.

- ♦ Redno čistite prezračevalne reže v orodju in polnilniku s pomočjo mehke ščetke ali suhe krpe.
- ♦ z vlažno krpo redno počistite ohišje motorja;
- ♦ Ne uporabljajte abrazivnega ali kemičnega čistila.

- ♦ V rednih časovnih presledkih odprite vpenjalno glavo in potrkajte z njo, tako da odstranite prah iz njene notranjosti.

Varovanje okolja



Odpadke odlagajte ločeno. Orodij in baterij, označenih s tem simbolom, ne odlagajte skupaj z drugimi gospodinjstskimi odpadki.

Orodje in akumulator vsebujeta materiale, ki jih je mogoče znova uporabiti ali reciklirati, kar zmanjšuje potrebo po surovinah.

Električne izdelke in akumulatorje reciklirajte v skladu s krajevnimi predpisi. Za več podrobnosti obiščite spletno stran www.2helpU.com

Tehnični podatki

		SFMC310
Vhodna napetost	V_{DC}	18
Hitrost v prostem teku	Min^{-1}	0 - 2300 / 0 - 3200
Dolžina hoda	mm	28,6
Teža (brez paketa baterij)	kg	2,3
Zmogljivost rezanja		
Les	mm	300
Jeklo	mm	100

To orodje je samostojna enota, lahko pa se uporablja s polnilniki iz naslednje tabele.

Polnilnik		SFMCB11	SFMCB12	SFMCB14
Vhodna napetost	V_{AC}	230	230	230
Izhodna napetost	V_{DC}	18	18	18
Tok	A	1,25	2	4

To orodje je samostojna enota, lahko pa se uporablja z baterijami iz naslednje tabele.

Baterija		SFMCB201	SFMCB202	SFMCB204	SFMCB206
Napetost	V_{DC}	18	18	18	18
Zmogljivost	Ah	1,5	2,0	4,0	6,0
Tip		Litijev-ionski	Litijev-ionski	Litijev-ionski	Litijev-ionski

Raven zvočnega tlaka v skladu z EN62841:

zvočni tlak (L_{WA}) na delovni postaji 83,0 dB(A), negotovost (K) 5 dB (A)
zvočna moč (L_{WA}) 94,0 dB (A), negotovost (K) 5 dB (A)

Skupne vrednosti tresljajev (triosni vektorski seštevek) v skladu z EN62841:

Rezanje desk ($a_{n, a}$) 27,1 m/s^2 , negotovost (K) 1,5 m/s^2
Rezanje lesenih tramov ($a_{n, wb}$) 21,3 m/s^2 , negotovost (K) 1,5 m/s^2

Izjava ES o skladnosti

DIREKTIVA O STROJIH



Ročna akumulatorska žaga SFMC310

Stanley Europe izjavlja, da so izdelki, opisani pod »tehničnimi podatki« v skladu z:

2006/42/ES, EN62841-1:2015, EN62841-2-11:2016.

Ti izdelki so v skladu tudi z direktivami 2006/42/ES, 2014/30/EU in 2011/65/EU. Za več informacij se posvetujte s podjetjem Black & Decker na spodnjih naslovih, ali poiščite kontaktne podatke na zadnji strani navodil.

Za več informacij se povežite s STANLEY FATMAX na spodnjih naslovih, ali glejte zadnjo stran navodil.

Podpisani je odgovoren za sestavo tehnične dokumentacije in daje to izjavo v imenu STANLEY FATMAX.

Ed Higgins

Direktor - Električna orodja za uporabnike
STANLEY FATMAX Europe, Egide Walschaertsstraat14-18,
2800 Mechelen, Belgija
13. 1. 2020

Garancija

STANLEY FATMAX ponuja na osnovi zaupanja v kakovost svojih izdelkov 12 mesečno garancijo, ki velja od dneva nakupa. Ta garancija je dodatek in v nobenem primeru ne vpliva na vaše uzakonjene pravice. Garancija je veljavna znotraj ozemlja držav članic EU in na evropskem trgovinskem območju.

Za reklamacijo iz garancije boste morali skladno s pravili in pogoji poslovanja podjetja STANLEY FATMAX prodajalcu ali pooblaščenemu serviserju predložiti dokazilo o nakupu orodja. Pravila in pogoje 1-letne garancije podjetja STANLEY FATMAX lokacijo najbližjega pooblaščenega serviserja lahko najdete na spletni strani www.2helpU.com, ali stopite v stik z najbližjo trgovino STANLEY FATMAX; naslovi trgovin so navedeni v tem priročniku.

Obiščite našo spletno stran www.stanley.eu/3 in registrirajte svoj novi STANLEY FATMAX izdelek, da boste ostali seznanjeni o naših novih izdelkih in posebnih ponudbah.

Namjena

Vaša STANLEY FATMAX SFMCS310 ručna pila dizajnirana je za piljenje drva, plastike i metalnih limova. Ovaj alat predviđen je za profesionalne i za privatne, neprofesionalne korisnike.

Sigurnosne upute

Opća sigurnosna upozorenja za električne alate



Upozorenje! Proučite sva sigurnosna upozorenja, upute, ilustracije i specifikacije isporučene uz ovaj električni alat.

Nepoštivanje uputa navedenih u nastavku može rezultirati strujnim udarom, požarom i/ili ozbiljnim ozljedama.

Upozorenja i upute čuvajte za slučaj potrebe.

Izraz "električni alat" u svim dolje navedenim upozorenjima odnosi se na električni alat napajan putem gradske mreže (sa žicom) ili električni alat napajan akumulatorskom baterijom (bez žice).

1. Sigurnost na radnome mjestu

- a. **Radno područje održavajte čistim i dobro osvijetljenim.** Zakrčeni ili mračni prostori dovode do nezgoda.
- b. **S električnim alatima ne radite u eksplozivnom okruženju, kao što je blizina zapaljivih tekućina, plinova ili prašine.** Električni alati stvaraju iskre koje mogu zapaliti prašinu ili pare.
- c. **Pri radu s električnim alatom držite daleko promatrače i djecu.** Zbog odvratanja pozornosti mogli biste izgubiti nadzor nad uređajem.

2. Zaštita od električne struje

- a. **Utikači električnih alata moraju odgovarati utičnicama.** Nikad i ni na koji način ne prepravljajte utikač. **Pri upotrebi električnih alata s uzemljenjem ne koristite prilagodne utikače.** Neizmijenjeni utikači i odgovarajuće utičnice smanjit će rizik od strujnog udara.
- b. **Izbjegavajte fizički dodir s uzemljenim površinama poput cijevi, radijatora, metalnih okvira i hladnjaka.** Ako je tijelo uzemljeno, rizik od strujnog udara je povećan.
- c. **Električne alate ne izlažite kiši ni vlazi.** Prodiranje vode u električni alat povećat će rizik od strujnog udara.
- d. **Kabel ne upotrebljavajte za nepredviđene namjene.** Kabel ne upotrebljavajte za nošenje, povlačenje ili odvajanje utikača alata iz električne utičnice. Kabel držite daleko od izvora topline, ulja i oštiri ili pokretnih dijelova. Oštećeni ili zapleteni kabel povećat će rizik od strujnog udara.
- e. **Pri radu s električnim alatom na otvorenom prostoru upotrijebite produžni kabel koji je za to predviđen.**

Upotreba kabela prikladnog za otvorene prostore smanjuje rizik od strujnog udara.

- f. **Ako nije moguće izbjeći korištenje električnog alata u vlažnim uvjetima, upotrijebite napajanje s diferencijalnom sklopkom za zaštitu od neispravnosti uzemljenja (RCD).** Upotreba sklopke na diferencijalnu struju (RCD) smanjuje rizik od strujnog udara.

3. Osobna sigurnost

- a. **Pri radu s električnim alatom budite oprezni, usredotočeni na rad i primjenjujte zdravorazumski pristup. Ne koristite električni alat ako ste umorni ili pod utjecajem droga, alkohola ili lijekova.** Trenutak nepažnje tijekom rada s električnim alatom može dovesti do ozbiljnih ozljeda.
- b. **Koristite osobnu zaštitnu opremu. Uvijek koristite zaštitu za oči.** Upotreba zaštitne opreme poput maske protiv prašine, sigurnosnih neklizajućih cipela, šljema ili zaštite sluha u odgovarajućim uvjetima smanjit će rizik od tjelesnih ozljeda.
- c. **Spriječite nenamjerno uključivanje. Prije priključivanja u električnu mrežu ili umetanja baterije, kao i prije uzimanja ili nošenja alata, provjerite je li prekidač u isključenom položaju.**

Nošenje električnog alata tako da je prst na prekidaču ili priključivanje električnog alata kojemu je prekidač uključen dovodi do nezgoda.

- d. **Prije nego što uključite električni alat, uklonite s njega sve ključeve ili alate za podešavanje.** Ostavljanje ključa na rotirajućem dijelu električnog alata može dovesti do ozljede.
- e. **Ne sežite predaleko. Pazite na ravnotežu i zauzmite stabilan položaj.** To omogućuje bolji nadzor nad električnim alatom u neočekivanim situacijama.
- f. **Pravilno se obucite. Ne nosite široku odjeću ili nakit. Kosu, odjeću i rukavice uvijek držite daleko od pokretnih dijelova.** Pokretni dijelovi mogu zahvatiti labavo obučenu odjeću, nakit ili dugu kosu.
- g. **Ako su omogućeni uređaji za priključivanje izvlačenja i prikupljanja prašine, osigurajte njihovo pravilno povezivanje i upotrebu.** Upotreba uređaja za prikupljanje prašine može smanjiti opasnosti vezane uz prašinu.
- h. **Ne dopustite da poznavanje alata koje ste stekli temeljem česte uporabe alata dovede do samozadovoljstva i zanemarivanja sigurnosnih propisa za alate.** Nemarna radnja može izazvati tešku ozljedu u djeliću sekunde.

4. Upotreba i čuvanje električnih alata

- a. **Električni alat nemojte forsirati. Upotrijebite odgovarajući električni alat za posao koji obavljate.** Prikladan električni alat bolje će i sigurnije obaviti posao brzinom za koju je predviđen.
- b. **Ne upotrebljavajte električni alat ako se prekidač ne može prebaciti u isključeni ili uključeni položaj.** Svaki

električni alat kojim se ne može upravljati pomoću prekidača predstavlja opasnost i potrebno ga je popraviti.

- c. **Prije podešavanja, zamjene pribora ili pohrane električnog alata izvucite utikač iz utičnice odvojite i/ili uklonite bateriju ako se ona može odvojiti.** Ove sigurnosne mjere smanjuju rizik od nehotičnog pokretanja električnog alata.
- d. **Električne alate koji se ne upotrebljavaju pohranite izvan dohvata djece i ne dopustite rad osobama koje nisu upoznate s ovim alatom ili ovim uputama.** Električni alati opasni su ako njima rade nestručni korisnici.
- e. **Održavajte električne alate i pribor.** Provjerite ima li kakvih otklona, savinutih ili napuklih dijelova ili bilo kakvih drugih stanja koja mogu utjecati na rad električnog alata. Ako je alat oštećen, popravite ga prije upotrebe. Velik broj nezgoda uzrokovan je loše održanim električnim alatima.
- f. **Rezne dijelove alata održavajte oštroma i čistima.** Pravilno održavanje reznih alata i njihovih oštrica smanjuje mogućnost savijanja i olakšava upravljanje.
- g. **Električni alat, pribor, nastavke itd. upotrebljavajte u skladu s ovim uputama te uzimajući u obzir radne uvjete i posao koji je potrebno obaviti.** Upotreba električnih alata za poslove za koje nije namijenjen može dovesti do opasnih situacija.
- h. **Rukohvate i prihvatne površine održavajte suhima, čistima i bez prisutnosti ulja ili masti.** Klizavi rukohvati i prihvatne površine ne omogućuju sigurno rukovanje i upravljanje alatom u neočekivanim situacijama.

5. Upotreba i čuvanje akumulatorskih baterija

- a. **Punite isključivo punjačem kojeg je odredio proizvođač.** Punjač koji je pogodan za jednu vrstu baterije može predstavljati rizik od požara ako se upotrebljava u druge baterije.
- b. **Električne alate upotrebljavajte isključivo uz preporučene akumulate.** Upotreba bilo koje druge baterije može predstavljati rizik od ozljede i požara.
- c. **Kad akumulator nije u upotrebi, držite ga podalje od ostalih metalnih predmeta poput spajalica za papir, ključeva, čavala, vijaka ili drugih manjih metalnih predmeta koji mogu uzrokovati kratki spoj baterijskih priključaka.** Kratki spoj priključaka baterije može uzrokovati eksploziju ili požar.
- d. **U slučaju nepravilne upotrebe iz baterije bi mogla iscuriti tekućina.** Izbjegavajte kontakt. Ako dođe do slučajnog kontakta, isperite vodom. Ako tekućina dospje u oči, odmah potražite liječničku pomoć. Tekućina iz baterije može uzrokovati iritacije i opekline.
- e. **Ne upotrebljavajte bateriju ili alat koji je oštećen ili izmijenjen.** Oštećene ili izmijenjene baterije mogu imati nepredvidljivo ponašanje i dovesti do

požara, eksplozije ili opasnosti od ozljede.

- f. **Ne izlažite bateriju ili alat vatri ili prekomjernoj temperaturi.** Izlaganje vatri ili temperaturi iznad 130 °C može izazvati eksploziju.
- g. **Slijedite sve upute za punjenje i ne punitite bateriju ili alat izvan raspona temperature navedenog u uputama.** Nepravilno punjenje ili punjenje izvan navedenog raspona temperature može oštetiti bateriju i povećati opasnost od požara.

6. Servisiranje

- a. **Električne alate servisirajte kod kvalificiranog serviser a i upotrebom identičnih zamjenskih dijelova.** To omogućuje sigurnu uporabu alata.
- b. **Nikada ne servisirajte oštećene baterije.** Servisiranje baterija smije obavljati samo proizvođač ili ovlašteni servis.

Dodatna sigurnosna upozorenja za električne alate



Upozorenje! Upozorenje! Dodatna sigurnosna upozorenja za ručne pile.

- ♦ **Električni alat pridržavajte isključivo za izolirane rukohvate dok radite na mjestima na kojima bi pribor mogao doći u dodir sa skrivenim ožičenijima.** U slučaju kontakta reznog pribora sa žicom pod naponom, taj se napon može prenijeti na metalne dijelove alata i uzrokovati strujni udar.
- ♦ **Upotrijebite stezaljke ili na drugi praktičan način učvrstite radni materijal za stabilnu platformu.** Pridržavanje radnog materijala rukom ili njegovo oslanjanje na tijelo nije sigurno i može dovesti do gubitka nadzora.
- ♦ **Ruke držite daleko od područja rezanja.** Ruke nikad i ni iz kojeg razloga nemojte postavljati ispod radnog materijala. Prste nemojte postavljati blizu oštrice koja se okreće i njezine stezaljke. Pilu nemojte pridržavati hvatanjem za papučicu.
- ♦ **Oštrice održavajte oštroma.** Tupe ili oštećene oštrice mogu uzrokovati podrhtavanje pile ili njezino blokiranje pod pritiskom. Upotrijebite vrstu oštrice pile koja odgovara radnom materijalu i vrsti reza koji izvodite.
- ♦ **Pri rezanju cijevi ili kanala pobrinite se da ne sadrže vodu, električna ožičenja itd.**
- ♦ **Ne dodirujte radni materijal ili list neposredno nakon upotrebe alata.** Oni se mogu vrlo zagrijati.
- ♦ **Obratite pažnju na skrivene opasnosti, a prije rezanja u zidu, podu ili stropu provjerite raspored ožičenja i cijevi.**
- ♦ **List će nastaviti s kretanjem nakon puštanja prekidača.**

Uvijek isključite alat i pričekajte da list u cijelosti prestane s kretanjem prije nego odložite alat.

Upozorenje! Vibracije tijekom stvarne upotrebe električnog alata mogu se razlikovati od deklariranih vrijednosti, ovisno o načinima na koje se alat koristi. Razina vibracija može porasti iznad navedene razine.

- ◆ Predviđena namjena opisana je u priručniku. Upotreba bilo kojeg dodatnog dijela ili opreme, kao i izvođenje bilo kojih postupaka pomoću ovog alata koji nisu opisani u ovom priručniku mogu predstavljati opasnost od tjelesne ozljede i/li materijalne štete.

Sigurnost drugih osoba

- ◆ Ovaj uređaj nije namijenjen upotrebi od strane osoba sa smanjenim fizičkim, osjetilnim ili mentalnim sposobnostima (uključujući i djecu) ili osoba s nedostatnim iskustvom ili znanjem, osim ako ih osoba zadužena za njihovu sigurnost nadzire ili im je pružila upute za sigurnu upotrebu uređaja.
- ◆ Djecu je potrebno nadgledati kako se ne bi igrala uređajem.

Vibracije

Deklarirane vrijednosti emisija vibracija, koje su navedene u tehničkim podacima i izvaji o usklađenosti, izmjerene su u skladu sa standardiziranim metodom ispitivanja navedenom u dokumentu EN 62841 i mogu se koristiti za međusobno uspoređivanje alata. Deklarirana emisija vibracija može se upotrijebiti i za preliminarno procjenjivanje izloženosti.

Upozorenje! Vibracije tijekom stvarne upotrebe električnog alata mogu se razlikovati od deklariranih vrijednosti, ovisno o načinima na koje se alat koristi. Razina vibracija može porasti iznad navedene razine.

Pri ocjenjivanju izloženosti vibracijama kako bi se odredile sigurnosne mjere prema dokumentu 2002/44/EC za zaštitu osoba koje redovito koriste električne alate potrebno je uzeti u obzir procjenu izloženosti vibracijama, stvarne uvjete i način upotrebe alata, uključujući i sve dijelove radnog ciklusa, kao što je vrijeme od isključivanja alata do potpunog zaustavljanja i vrijeme od uključivanja do postizanja pune radne brzine.

Stalno prisutni rizici.

Tijekom upotrebe alata mogu nastati dodatni rizici, koji nisu navedeni u priloženim sigurnosnim upozorenjima. Ti rizici mogu nastati uslijed nepravilne upotrebe, duge upotrebe itd. Čak i uz primjenu važećih sigurnosnih propisa i sigurnosnih uređaja, neke stalno prisutne rizike nije moguće izbjeći. Oni obuhvaćaju:

- ◆ Ozljede uzrokovane dodirivanjem rotirajućih/pomičnih dijelova.
- ◆ Ozljede uzrokovane promjenom dijelova, oštrica ili dodatne opreme.
- ◆ Ozljede uzrokovane dugom upotrebom alata. Radite redovite pauze tijekom dulje upotrebe bilo kojeg alata.

- ◆ Oštećenje sluha.
- ◆ Opasnosti po zdravlje uslijed udisanja prašine nastale tijekom korištenja alata (npr. tijekom rada s drvom, osobito hrastovinom, bukovinom i ivericom).

Oznake na alatu

Na uređaju su uz datumsku oznaku navedeni sljedeći simboli upozorenja:



Upozorenje! Da biste smanjili rizik od ozljeda, pročitajte priručnik s uputama.



Nosite zaštitu ušiju i očiju.



Ne gledajte u radnu svjetiljku.

Dotadne sigurnosne upute za baterije i punjače

Baterije (nisu isporučene)

- ◆ Nikad i ni iz kojeg razloga ne pokušavajte otvarati.
- ◆ Bateriju ne izlažite vodi.
- ◆ Ne skladištite na mjestima gdje bi temperatura mogla biti viša od 40 °C.
- ◆ Punjenje izvodite isključivo pri okolnim temperaturama između 10 °C i 40 °C.
- ◆ Puniti isključivo punjačem koji je isporučen uz alat.
- ◆ Pri zbrinjavanju baterija pridržavajte se uputa u odjeljku "Zaštita okoliša".



Ne pokušavajte puniti oštećene baterije.

Punjači (nisu isporučeni)

- ◆ Svoj STANLEY FATMAX punjač koristite isključivo za punjenje akumulatora u alatu uz koji je isporučen. Ostale baterije mogu prsnuti i uzrokovati tjelesne ozljede i materijalnu štetu.
- ◆ Ne pokušavajte puniti baterije koje za to nisu predviđene.
- ◆ Odmah zamijenite oštećene kabele.
- ◆ Punjač ne izlažite vodi.
- ◆ Ne otvarajte punjač.
- ◆ Punjač nemojte bušiti.



Punjač je predviđen isključivo za upotrebu u zatvorenim prostorima.



Prije upotrebe pročitajte priručnik s uputama.

Zaštita od električne struje



Ovaj punjač dvostruko je izoliran, stoga žica uzemljenja nije potrebna. Uvijek provjerite odgovara li napon električne mreže naponu navedenom na nazivnoj oznaci. Ne pokušavajte jedinicu punjača zamijeniti običnim utikačem električne mreže.

- ♦ Ako je kabel napajanja oštećen, mora ga zamijeniti proizvođač ili ovlašteni servis tvrtke STANLEY FATMAX kako bi se izbjegle opasnosti.

Značajke

Ovaj alat obuhvaća neke ili sve od sljedećih značajki.

1. Baterija (nije uključena)
2. Gumb za oslobađanje baterije (na bateriji)
3. Regulator brzine
4. Birač brzine i gumb za blokiranje
5. Okretni članak
6. Prsten za stezanje oštrice
7. Oštrica
8. Glavni rukohvat
9. Sekundarni rukohvat
10. Mjesto priključka za pribor
11. LED radno svjetlo

Upotreba

Upozorenje! Pustite alat da radi svojim tempom. Ne preopterećujte alat.

Punjenje baterije (sl. A)

Akumulator je potrebno napuniti prije prve upotrebe i kad izgubi snagu na zadacima koji su dotad bili izvođeni s lakoćom. Baterija se može ugrijati tijekom punjenja. To je normalno i ne predstavlja problem.

Upozorenje! Ne punite bateriju ako je okolna temperatura ispod 10°C ili iznad 40°C. Preporučena temperatura punjenja je oko 24°C.

Napomena: Punjač neće puniti bateriju ako je temperatura ćelije ispod približno 10 °C ili iznad 40 °C.




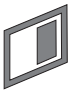


Bateriju treba ostaviti u punjaču, koji će je automatski početi puniti čim se ćelije dovoljno zagriju ili ohlade.

Napomena: Litij ionske baterije prije prve upotrebe potpuno napunite za maksimalnu učinkovitost i vijek trajanja.

- ♦ Punjač (12) (nije isporučen) priključite u odgovarajuću električnu utičnicu prije umetanja baterije (1) (nije isporučena).
- ♦ Zelena lampica punjenja (12a) neprekidno će treperiti, što znači da je punjenje započelo.
- ♦ Dovršetak punjenja bit će naznačen stalnim svijetljenjem zelene lampice punjenja (12a). Baterija (1) je potpuno napunjena i može se odmah ukloniti i upotrijebiti ili ostaviti u punjaču (12).

- ♦ Ispražnjene baterije napunite u roku tjedan dana. Trajnost akumulatora može se znatno skratiti ako se čuvaju u ispražnjenom stanju.

LED načini rada punjača

	Punjenje: Zelena LED isprekidana	
	Potpuno napunjeno: Zelena LED stalna	
	Odgoda u slučaju vruće/hladne baterije: Zelena LED isprekidana Crvena LED stalna	

Napomena: Kompatibilni punjač(i) neće puniti neispravnu bateriju. Punjač će uputiti na neispravnu bateriju tako što neće svijetliti.

Napomena: To može predstavljati i problem s punjačem. Ako punjač upućuje na problem, punjač i bateriju predajte na testiranje u ovlašteni servis.

Ostavljanje baterije u punjaču

Punjač i baterija mogu se neograničeno ostaviti priključeni dok svijetli LED lampica. Punjač će održavati bateriju svježom i potpuno napunjenom.

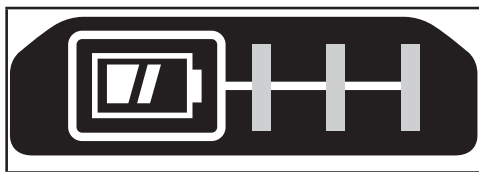
Odgoda u slučaju vruće/hladne baterije

Kad punjač detektira da je akumulator previše vruć ili previše hladan, automatski započinje s odgodom kod vrućeg/hladnog akumulatora, zelena LED (12a) treperit će isprekidano, dok će crvena LED (12b) svijetliti stalno, odgađajući punjenje sve dok akumulator ne postigne odgovarajuću temperaturu.

Punjač se potom automatski prebacuje u način punjenja baterije. Ova značajka omogućuje produženje vijeka trajanja baterije.

Pokazivač stanja napunjenosti baterije (sl. B)

Baterija uključuje pokazivač stanja napunjenosti za brzo utvrđivanje duljine vijeka trajanja prema prikazu na slici B. Kada pritisnete gumb za stanje napunjenosti (1a), možete lako vidjeti preostalu napunjenost u bateriji prema prikazu na slici B.



Postavljanje i uklanjanje akumulatora

Upozorenje! Proverite je li gumb za blokiranje aktiviran kako biste spriječili aktivaciju prije uklanjanja ili postavljanja baterije.

Postavljanje baterije (sl. C)

- Čvrsto umetnite bateriju u alat tako da začujete "klik" prema prikazu na slici C. Proverite je li baterija dobro namještena i učvršćena u svom ležištu.

Uklanjanje baterije (sl. D)

- Pritisnite gumb za oslobađanje baterije (2) kao što je prikazano na slici D i izvucite bateriju iz alata.

Kuka za čuvanje (opcija pribora) (sl. E)

Upozorenje! Da biste smanjili opasnost od ozbiljnih ozljeda, birač brzine i gumb za blokiranje postavite u blokirani položaj ili isključite alat i uklonite bateriju prije izvođenja bilo kakvih podešavanja ili postavljanja/uklanjanja dodataka ili pribora. Nehotično uključivanje alata može uzrokovati ozljede.

Upozorenje! Da biste smanjili opasnost od ozbiljnih ozljeda, pobrinite se da je vijak (13) koji pridržava kuku za čuvanje dobro učvršćen.

Napomena: Za pričvršćivanje ili zamjenu kuke za čuvanje (14) upotrijebite samo isporučeni vijak (13). Čvrsto zategnite vijak na mjesto priključka pribora (10).

Ako kuka uopće nije potrebna, može se ukloniti s alata.

Da biste uklonili kuku za čuvanje, uklonite vijak (13) koji drži ovjesnu kuku (14) na mjestu.

Napomena: Različite kuke za praćenje na zidu i konfiguracije čuvanja su raspoložive.

Posjetite naše web-mjesto www.stanley.eu/3 za dodatne informacije.

Sastavljanje

Upozorenje! Prije sastavljanja izvadite bateriju iz alata te provjerite je li oštrica pile potpuno zaustavljena. Oštrica pile može biti vruća nakon rada.

Postavljanje lista pile (sl. F)

- Alat držite daleko od tijela.
 - ♦ Okrenite objumnicu za stezanje oštrice (6) u smjeru prikazanom na slici F.
- Umetnite nastavak oštrice (7) do kraja u objumnicu za stezanje oštrice (6).
- Otpustite prsten za stezanje oštrice i lagano udarite u oštricu da biste osigurali da se oštrica potpuno učvrstila.

Napomena: Oštrica se može ugraditi sa zupcima gore da se pomogne pri ravnom rezanju.

Uklanjanje lista pile (sl. F)

Upozorenje! Rizik od opekline: Nemojte dodirivati oštricu odmah nakon uporabe. Dodirivanje oštrice može uzrokovati ozljedu.

- ♦ Okrenite objumnicu za stezanje oštrice (6) u položaj za otpuštanje.
- ♦ Uklonite oštricu (7).

Birač brzine i gumb za blokiranje

Alat ima dvije postavke brzine za veću raznolikost.

Napomena: Ne mijenjajte brzinu dok je alat pokrenut. Prije promjene stupnja uvijek dopustite da alat u cijelosti prestane s vrtnjom.

- ♦ Da biste odabrali brzinu 1 (mala brzina), gurnite birač brzine (4) tako da se strelica poravna s položajem 1.
- ♦ Da biste odabrali brzinu 2 (velika brzina), gurnite birač brzine tako da se strelica poravna s položajem 2.
- ♦ Da biste blokirali alat, gurnite birač brzine u blokirani položaj. Kada se ručica za blokadu/promjenu brzine nalazi u blokiranom položaju, alat je blokiran i prekidač za uključivanje/isključivanje ne može se povući.

Uključivanje i isključivanje

Regulator brzine nudi izbor brzina za značajno poboljšanje brzina rezanja u različitim materijalima.

- ♦ Da biste uključili alat, pritisnite regulator brzine (3).
- ♦ Da biste isključili alat, pustite regulator brzine (3).

Pravilan položaj ruku (sl. G)

Upozorenje! Da biste smanjili opasnost od teške ozljede, UVIJEK upotrijebite odgovarajući položaj ruku prema prikazu.

Upozorenje! Da biste smanjili opasnost od teških ozljeda uslijed gubitka nadzora, UVIJEK čvrsto držite uređaj. Pravilan položaj ruku je kada jednom rukom držite rukohvat (9), a drugom rukom držite glavnu ručku (8).

Rezanje

- ♦ Alat uvijek pridržavajte objema rukama.
- ♦ Prije započinjanja reza pustite list pile da nekoliko sekundi slobodno radi.
- ♦ Na alat primijenite isključivo lagani pritisak dok izvodite rez.
- ♦ Ako je moguće, radite tako da je papučica (5) prislonjena na radni materijal. Time ćete poboljšati upravljanje alatom i smanjiti vibracije te spriječiti oštećivanje oštrice.

Savjeti za optimalnu upotrebu

Piljenje drveta

Kada režete drvo, upotrijebite brzinu 2 da biste maksimizirali radne značajke.

- ◆ Čvrsto stegnute radni komad i uklonite sve čavle i metalne predmete.
- ◆ Dok držite alat s obje ruke, radite tako da članak (5) bude naslonjen na radni materijal.

Ravno rezanje

Kompaktni dizajn okretnog kućišta motora pile i okretnog članka omogućuje rezanje blizu podova, uglova i drugih teških područja.

Da maksimizirate značajke poravnatog rezanja:

- ◆ Umetnite osovinu oštrice u stezaljku oštrice sa zupcima oštrice koji gledaju gore.
- ◆ Prilagodite kut rukohvata na alatu tako da budete što bliže radnoj površini.

Piljenje metala

Budite svjesni toga da piljenje metala traje puno dulje od piljenja drveta.

Kada režete metal, upotrijebite brzinu 1 da biste maksimizirali vijek trajanja oštrice.

- ◆ Upotrijebite oštricu pile prikladnu za piljenje metala. Oštricu pile s finim zupcima upotrijebite za željezne metale, a oštricu s grubljim zupcima za metale koji nisu željezo.
- ◆ Kada režete metalni lim, stegnite komad otpadnog drveta na stražnju površinu radnog komada i režite kroz ovaj sendvič.
- ◆ Nanesite sloj ulja uzduž namjeravane linije rezanja.

Rezanje džepova u drvetu

- ◆ Izmjerite i označite traženi džepni rez.
- ◆ Postavite oštricu pile prikladnu za rezanje džepova.
- ◆ Naslonite članak (5) na radni komad u takvom položaju da oštrica oblikuje odgovarajući kut za džepni rez.
- ◆ Uključite alat i polako gurajte oštricu u radni komad. Osigurajte da članak (5) uvijek bude u kontaktu s radnim materijalom.

Rezanje grana

Ovim se alatom mogu rezati grane promjera do 25 mm.

Upozorenje! Alat nemojte rabiti na drvetu, ljestvama niti dok stojite na drugoj nestabilnoj podlozi. Pazite na mjesto na koje će grana pasti.

- ◆ Režite dolje i daleko od tijela.
- ◆ Režite blizu glavne grane ili tijela drveta.

Okomito rezanje

Alat omogućuje rezanje blizu uglova i drugih teških područja.

- ◆ Umetnite držač oštrice pile u držač oštrice sa zupcima oštrice koji gledaju gore.

- ◆ Držite alat s člankom (5) koji gleda dolje tako da budete što bliže radnoj površini.
- ◆ Režite naprijed i daleko od tijela.

LED radno svjetlo

Radno svjetlo (11) aktivira se kada pritisnete prekidač okidača i automatski se isključuje 20 sekundi nakon što pustite prekidač okidača. Ako držite prekidač okidača pritisnutim, radno svjetlo ostaje uključeno.

Napomena: Radno svjetlo namijenjeno je osvjetljavanju radne površine u neposrednoj blizini i nije namijenjeno osvjetljavanju prostora.

Dodatni pribor

Karakteristike alata ovise o upotrijebljenom dodatnom priboru. Dodatni pribor tvrtke STANLEY FATMAX proizveden je uz visoke standarde i projektiran kako bi poboljšao karakteristike alata. Korištenjem tog dodatnog pribora vaš će alat pružiti najbolje od svojih mogućnosti.

Upozorenje! Budući da dodaci koji nisu u ponudi tvrtke STANLEY FATMAX nisu ispitani s ovim proizvodom upotreba takvih dodataka uz ovaj alat može biti opasna.

Da biste smanjili opasnost od ozljeda, uz ovaj proizvod koristite isključivo pribor koji preporučuje STANLEY FATMAX.

Preporučeni pribor za uporabu s ovim alatom dostupan je uz nadoplatu kod lokalnog dobavljača ili u ovlaštenom servisnom centru.

Oštrice

Pila prihvaća oštrice duljine do 30 cm. Uvijek rabite najkraću oštricu prikladnu za posao koji obavljate, ali dovoljno dugu kako bi oštrica kontinuirano rezala materijal. Dulje oštrice lakše se povijaju i oštećuju tijekom uporabe. Neke oštrice tijekom upotrebe mogu vibrirati ili podrhtavati ako nisu u kontaktu s radnim materijalom.

Održavanje

Ovaj STANLEY FATMAX alat projektiran je za dugotrajnu upotrebu uz minimalno održavanje.

Neprekinuta i zadovoljavajuća upotreba ovisi o pravilnom održavanju i redovitom čišćenju.

Ovaj punjač ne zahtijeva nikakvo održavanje osim redovitog čišćenja.

Upozorenje! Prije održavanja i popravaka izvadite bateriju iz alata. Punjač prije čišćenja iskopčajte iz napajanja.

- ◆ Utore za prozračivanje na alatu i punjaču redovito čistite mekim kistom ili suhom krpom.
- ◆ Kućište motora redovito čistite vlažnom krpom.
- ◆ Ne upotrebljavajte abrazivna sredstva za čišćenje ili sredstva za čišćenje na bazi otapala.
- ◆ Redovito otvarajte zateznu glavu i lagano udarajte po njoj kako biste iz unutrašnjosti uklonili prašinu.

Zaštita okoliša



Odlazite sa zasebnim otpadom. Proizvodi i baterije označeni ovim simbolom ne smiju se odlagati s komunalnim otpadom.

Proizvodi i baterije sadrže materijale koji se mogu reciklirati radi smanjenja potrošnje sirovina i očuvanja prirodnih resursa. Električne proizvode i baterije reciklirajte sukladno lokalnim propisima. Više informacija dostupno je na adresi www.2helpU.com.

Tehnički podaci

		SFMC310
Ulazni napon	V_{DC}	18
Brzina bez opterećenja	Min ¹	0 - 2300/0 - 3200
Duljina hoda	mm	28,6
Masa (bez baterije)	kg	2,3
Kapacitet rezanja		
Drvo	mm	300
Čelik	mm	100

Ovaj je alat osnovna jedinica koja se može upotrebljavati s punjačima u sljedećoj tablici.

Punjač		SFMCB11	SFMCB12	SFMCB14
Ulazni napon	V_{AC}	230	230	230
Izlazni napon	V_{DC}	18	18	18
Struja	A	1,25	2	4

Ovaj je alat osnovna jedinica koja se može upotrebljavati s baterijama u sljedećoj tablici.

Baterija		SFMCB201	SFMCB202	SFMCB204	SFMCB206
Napon	V_{DC}	18	18	18	18
Kapacitet	Ah	1,5	2,0	4,0	6,0
Tip		Li-Ion	Li-Ion	Li-Ion	Li-Ion

Razina zvučnog tlaka prema EN62841:

Zvučni tlak (L_{pA}) na radnoj stanici 83,0 dB(A), nesigurnost (K) 5 dB(A)
Zvučna snaga (L_{WA}) 94,0 dB(A), nesigurnost (K) 5 dB(A)

Ukupne vrijednosti vibracija (troosni vektorski zbroj) u skladu s direktivom EN62841:

Rezanje daske ($a_{h, B}$) 27,1 m/s², nesigurnost (K) 1,5 m/s²
Rezanje drvenih greda ($a_{h, WB}$) 21,3 m/s², nesigurnost (K) 1,5 m/s²

EU izjava o usklađenosti

DIREKTIVA O STROJEVIMA



SFMC310 - bežična ručna pila

Stanley Europe izjavljuje da su proizvodi opisani u odjeljku "tehnički podaci" u skladu sa sljedećim propisima: 2006/42/EZ, EN62841-1:2015, EN62841-2-11:2016.

Ovi proizvodi također su usklađeni s direktivama 2006/42/EZ, 2014/30/EU i 2011/65/EU. Za dodatne informacije kontaktirajte tvrtku Black & Decker putem sljedeće adrese ili pogledajte prilog pri kraju priručnika.

Za dodatne informacije kontaktirajte s tvrtkom STANLEY FATMAX putem sljedeće adrese ili pogledajte prilog na kraju priručnika.

Dolje potpisani odgovoran je za sastavljanje tehničke dokumentacije i ovu izjavu iznosi u ime tvrtke STANLEY FATMAX.

Ed Higgins

Director – Consumer Power Tools
STANLEY FATMAX Europe, Egide Walschaertsstraat14-18,
2800 Mechelen, Belgija
13.01.2020.

Jamstvo

STANLEY FATMAX siguran je u kvalitetu svojih proizvoda i svojim kupcima pruža 12-mjesečno jamstvo od datuma kupnje. Ovo jamstvo dodatak je vašim zakonskim pravima i ni na koji ih način ne narušava. Ovo jamstvo valjano je na području država članica Europske unije i Europske zone slobodnog trgovanja.

Da biste potraživali jamstvo, ono mora biti sukladno uvjetima i odredbama tvrtke STANLEY FATMAX, a prodavatelju ili ovlaštenom servisu potrebno je priložiti dokaz o kupnji. Uvjete i odredbe jednogodišnjeg jamstva tvrtke STANLEY FATMAX i lokaciju najbližeg ovlaštenog servisa pronaći ćete na internetu na adresi www.2helpU.com ili putem lokalnog ureda tvrtke STANLEY FATMAX na adresi navedenoj u ovom priručniku.

Posjetite našu web-lokaciju www.stanley.eu/3 kako biste registrirali svoj novi STANLEY FATMAX proizvod te provjerili nove proizvode i posebne ponude.

JAMSTVENA IZJAVA

- ◆ Jamčimo da navedeni proizvod koji smo isporučili nema nedostataka ili grešaka u konstrukciji ili tvorničkoj montaži.
- ◆ Jamstveni rok je 24 mjeseci od dana kupnje. Jamčimo da će navedeni proizvod koji smo isporučili u jamstvenom roku ispravno funkcionirati kod normalne upotrebe ukoliko će se korisnik pridržavati priloženih uputa o uporabi.
- ◆ Jamčimo da je za isporučeni proizvod osigurano servisno održavanje i potrebni rezervni dijelovi u toku 7 godina od datuma kupnje.
- ◆ Obvezujemo se na zahtjev imatelja jamstvenog lista podnesenog u jamstvenom roku, o svom trošku osigurati otklanjanje kvarova i nedostataka proizvoda koji proizlaze iz nepodudarnosti stvarnih sa propisanim, odnosno deklariranim karakteristikama kvalitete proizvoda. Popravak se obvezujemo izvršiti u roku od 45 dana od dana prijave kvara. Ako proizvod ne popravimo u tom roku obvezujemo se zamijeniti ga novim ili vratiti uplaćenu svotu.
- ◆ Jamstvo vrijedi uz predočenje originalnog računa prodavača te pravilno ispunjenog jamstvenog lista ovjerenog pečatom prodavača.
- ◆ Troškove prijevoza odnosno prijenosa proizvoda koji nastaju pri popravku odnosno njegovoj zamjeni u garantnom roku snosi nositelj jamstva. Bez obzira na način dostave ovlaštenom servisu, kupac je obavezan podignuti proizvod po izvršenom servisnom popravku i isto potvrditi svojim potpisom.
- ◆ Nepravilnosti koje su nastale nestručnim rukovanjem, rukovanjem suprotnim navedenim u uputama ili mehaničkim oštećenjem isključene su iz jamstva.
- ◆ Proizvod ne smije biti prethodno otvaran ili popravljan od strane neovlaštenih osoba.
- ◆ Ako popravak traje duže od 14 dana, jamstveni rok se produžuje za trajanje servisa.

RADOVI I DIJELOVI OBUHVAĆENI JAMSTVOM

- ◆ Kvarovi nastali greškom prilikom tvorničkog sklapanja i pakiranja
- ◆ Puknuća lomovi dijelova strojeva i alata prouzročeni nekvalitetnim materijalom tj. tvorničkom greškom
- ◆ Indirektni kvarovi uzrokovani točkom 2
- ◆ Kvarovi nastali odmah po puštanju stroja/uređaja u rad

RADOVI I DIJELOVI KOJI NISU PREDMET JAMSTVA

1. Oštećena i kvarovi nastali:
 - ◆ Prilikom nepravilnog sastavljanja uređaja od strane kupca
 - ◆ Nepravilnim rukovanjem i nenamjenskim korištenjem
 - ◆ Korištenjem neadekvatnih goriva, maziva, napona, opterećenja
 - ◆ Servisiranjem ili rastavljanjem uređaja od strane neovlaštenih osoba
2. Dijelovi koji spadaju u potrošni materijal:
 - ◆ Kvarovi nastali nedovoljnim održavanjem ili servisiranjem
 - ◆ Kvarovi nastali radi preopterećenja ili pregrijavanja uređaja ili njihovih sastavnih dijelova

TIP PROIZVODA:	
Prodajno mjesto:	Pečat:
Datim prodaje:	Potpis:

Ovlašteni Serviseri:

ALATI MAŠIĆ

Županijska 38, 31000 OSIJEK
T: 00 385 (0) 31 200 888
M: 00 385 (0) 98 506 174

ALATI MILIĆ D.O.O.

Mirka Viriusa 2, 10090 ZAGREB
T: 00 385 (0)1 3734 791
T: 00 385 (0)9 137 33 000
F: 00 385 (0)1 3906 790
info@alatomilic.hr
<http://www.alatomilic.hr/>

ELEKTROMEHANIKA TERLEVIĆ d.o.o.

Ročka 39, 52440 POREČ
T: 00 385 (0) 52 438 297
F: 00 385 (0) 52 438 297
elektroterlevic@inet.hr
<http://elektromehanika-terlevic.hr/index.html>

GEMMA SERVIS

Andrije peruča 38, 51000 Rijeka
T: +38551217118
M: 098211784
F: +38551217118
gemma-servis@ri.t-com.hr
<http://gemmaservis.fullbusiness.com>

GROM d.o.o

Hrvatskih vladara 33, 22 243 MURTER
T: 00 385 95 909 6164
gromelectro@gmail.com

MEĐIMURKA BS SERVIS

Kalnička 6, 40000 ČAKOVEC
T: 00 385 (0) 40 384 660
M: 00 385 (0) 40 500 634
servis@medjimurka-bs.hr
<http://profi-al.hr/zagreb-hrvatska/>

PAVLOV ALATI

Cesta Dr. F. Tuđmana 273, 21213 KAŠTEL GOMILICA
T: 00 385 (0) 21 220 022
M: 00 385 (0) 21 221 122
F: 00 385 (0) 21 220 022
servis-pavlov@st.t-com.hr

PROFI – AL OBRT

Mikulinci 4a, 10010 ZAGREB
T: 00 385 (0)1 66 22 820
T: 00 385 (0)98 718 108
F: 00 385 (0) 1 66 22 823
info@profi-al.hr
<http://profi-al.hr/zagreb-hrvatska/>

TITAN d.o.o.

Bogoslava Šuleka 19, 47000 KARLOVAC
T: 00 385 (0) 47 63 63 11
F: 00 385 (0) 47 63 63 10
info@titan.com.hr
<http://www.titan.com.hr/>

VERMA d.o.o.

Pere Devčića 23, 10290 ZAPREŠIĆ
T: +385 1 3357 496
servis@verma.hr / verma@verma.hr
www.verma.hr

Namena

Vaša STANLEY FATMAX SFMCS310 ručna testera je dizajnirana za sečenje drveta, plastike i lima. Ovaj alat je namenjen za profesionalne i privatne, neprofesionalne korisnike.

Sigurnosna uputstva

Opšta bezbednosna upozorenja za električne alate



Upozorenje! Pročitajte sva bezbednosna upozorenja, uputstva, ilustracije i specifikacije koje su isporučene uz ovaj električni alat.

Nepoštovanje svih dole navedenih upozorenja i uputstava može izazvati električni udar, požar i/ili ozbiljnu povredu.

Sačuvajte sva upozorenja i uputstva za buduće potrebe.

Termin "električni alat" u svim dole navedenim upozorenjima odnosi se na alate sa mrežnim napajanjem (sa kablom) ili alate sa baterijskim napajanjem (akumulatorski).

1. Bezbednost radnog područja

- a. **Radno područje treba uvek da bude čisto i dobro osvetljeno.** Zakrčeni ili mračni prostori prizivaju nezgode.
- b. **Sa električnim alatima ne radite u eksplozivnom okruženju, kao što je blizina zapaljivih tečnosti, gasova ili prašine.** Električni alati stvaraju varnice koje mogu da upale prašinu ili isparenja.
- c. **Decu i druge osobe udaljite dok radite sa električnim alatom.** Zbog ometanja možete izgubiti kontrolu.

2. Električna bezbednost

- a. **Utikači električnih alata moraju odgovarati utičnicama. Nikada i ni na bilo koji način nemojte modifikovati utikač.**
Ne koristite nikakve utične adaptere sa (uzemljenim) električnim alatima. Nemodifikovani utikači i odgovarajuće utičnice smanjuju opasnost od električnog udara.
- b. **Izbegavajte telesni kontakt sa uzemljenim površinama kao što su cevi, radijatori, šporeti i frižideri.** Ako je telo uzemljeno, rizik od strujnog udara je povećan.
- c. **Ne izlažite električne alate kiši ili vlažnim uslovima.** Prodiranje vode u električni alat povećaće rizik od strujnog udara.
- d. **Ne rukujte nepravilno kablom. Nemojte nikad koristiti kabl za nošenje, povlačenje ili izvlačenje utikača električnog alata. Kabl udaljite od izvora toplote, ulja, oštih ivica ili pokretnih delova.** Oštećeni ili zapleteni kabl povećaće rizik od strujnog udara.
- e. **Pri upotrebi električnog alata na otvorenom prostoru koristite produžni kabl koji je podesan za upotrebu**

na otvorenom prostoru. Upotreba produžnog kabla koji je pogodan za upotrebu na otvorenom smanjuje rizik od strujnog udara.

- f. **Ako se ne može izbegnuti korišćenje električnog alata u vlažnoj lokaciji, onda koristite FID sklopku za zaštitu od struje kvara.** Upotreba FID sklopke umanjuje opasnost od električnog udara.

3. Lična bezbednost

- a. **Budite pažljivi, gledajte šta radite i savesno radite sa električnim alatom.**
Nemojte da koristite električni alat ako ste umorni ili pod dejstvom lekova, alkohola ili droga. Trenutak nepažnje pri radu sa električnim alatom može dovesti do ozbiljnih telesnih povreda.
 - b. **Nosite ličnu zaštitnu opremu. Uvek nosite zaštitu za oči.** Zaštitna oprema, kao što su maska za prašinu, zaštitna obuća sa đonom koji se ne kliza, kaciga ili zaštita za sluh, koja se koristi pod odgovarajućim uslovima, smanjuju telesne povrede.
 - c. **Sprečite nenamerno pokretanje. Pobrinite se da prekidač bude isključen pre povezivanja električnog napajanja i/ili baterije, uzimanja uređaja ili nošenja alata.**
Nošenje električnog alata sa prstom na prekidaču ili električnih alata sa prekidačem koji su priključeni na napajanje izaziva nezgode.
 - d. **Uklonite ključ za podešavanje ili ključ za pritezanje pre uključivanja električnog alata.** Ključ za pritezanje ili podešavanje koji je ostao u rotirajućem delu električnog alata može da dovede do telesne povrede.
 - e. **Ne posežite van domašaja. Održavajte stabilan položaj i ravnotežu u svakom trenutku.** Time se obezbeđuje bolja kontrola nad električnim alatom u neočekivanim situacijama.
 - f. **Nosite odgovarajuću odeću. Ne nosite široku odeću ili nakit. Kosu, odeću i rukavice udaljite od pokretnih delova.** Široka odeća, nakit ili duga kosa mogu da se uhvate u pokretne delove.
 - g. **Ako postoje priključni uređaji za izbacivanje prašine i oprema za njeno sakupljanje, pobrinite se da budu priključeni i da se pravilno koriste.** Upotreba uređaja za sakupljanje prašine može smanjiti opasnosti vezane uz prašinu.
 - h. **Nemojte dozvoliti da vam znanje dobijeno učestalom upotrebom alata dovede do stanja samouverenosti i ignorirate principe bezbednosti alata.** Nepažljiva akcija može prouzrokovati ozbiljne povrede u deliću sekunde.
- #### 4. Upotreba i održavanje električnih alata
- a. **Ne preopterećujte električni alat. Koristite odgovarajući električni alat za svoj rad.** Pravilan električni alat će bolje i bezbednije, i u predviđenoj meri, obaviti posao za koji je konstruisan.

- b. **Ne koristite električni alat čiji prekidač ne može da se uključi i isključi.** Svaki električni alat koji se ne može kontrolisati putem prekidača je opasan i mora se popraviti.
- c. **Izvučite utikač iz izvora napajanja i/ili izvadite bateriju iz električnog alata, ako se može izvaditi, pre vršenja bilo kakvih podešavanja, zamene pribora ili čuvanje električnog alata.** Takve preventivne bezbednosne mere smanjuju opasnost od slučajnog pokretanja električnog alata.
- d. **Električne alate koji se ne upotrebljavaju uskladištite izvan dohvata dece i ne dopustite rad osobama koje nisu upoznate s ovim alatom ili ovim uputstvima.** Električni alati su opasni u rukama nevezanih korisnika.
- e. **Održavajte električne alate i pribore. Proverite da li su pokretni delovi centrirani ili blokirani, da li su delovi polomljeni i da li postoji bilo koje drugo stanje koje može uticati na rad električnih alata. Ako je oštećen, postarajte se da se električni alat popravi pre upotrebe.** Mnoge nezgode su izazvane loše održanim električnim alatima.
- f. **Rezne alate održavajte tako da budu oštri i čisti.** Pravilno održavani rezni alati sa oštrim reznim ivicama ređe se blokiraju i lakše se kontrolišu.
- g. **Koristite električni alat, pribor, nastavke itd. u skladu sa ovim uputstvima, uzimajući u obzir radne uslove i rad koji treba obaviti.**
Korišćenje električnog alata za radove za koje nije namenjen može dovesti do opasne situacije.
- h. **Drške i površine za hvatanje moraju da budu suvi, čisti, nezaprljane uljem i mašću.** Klizave drške i površine za hvatanje ne omogućavaju bezbedno rukovanje i kontrolu nad alatom u neočekivanim situacijama.
- 5. Upotreba i održavanje električnih alata**
- a. **Punjenje vršite samo punjačem koji je odredio proizvođač.** Punjač koji je podesan za jedan tip punjive baterije može izazvati opasnost od požara ako se koristi sa nekom drugom punjivom baterijom.
- b. **Električne alate koristite samo sa punjivim baterijama koje su dizajnirane specijalno za njih.** Upotreba bilo koje druge punjive baterije može izazvati opasnost od povreda ili požara.
- c. **Kada punjiva baterija nije u upotrebi, onda je držite udaljeno od metalnih predmeta kao što su spajalice, kovanice, ključevi, ekseri ili ostale male metalne predmete, tako da ne možete napraviti konekciju između terminala.**
Kratko spajanje baterijskih kontakata može izazvati opekotine ili požar.
- d. **Pod neodgovarajućim uslovima može doći do curenja tečnosti iz baterije; izbegavajte kontakt. Ako slučajno dođe do kontakta, isperite mesto kontakta vodom. Ako tečnost dođe u dodir s očima, potražite i medicinsku pomoć.** Tečnost koja iscuri iz baterije može izazvati iritaciju kože ili opekotine.
- e. **Ne koirstite punjivu bateriju ili alat koji je oštećen ili modifikovan.** Oštećene ili modifikovane baterije mogu da ispolje nepredviđeno ponašanje rezultujući u požar, eksploziju ili opasnost od povrede.
- f. **Ne izlažite punjivu bateriju ili alat vatri ili prekomernoj temperaturi.** Izlaganje vatri ili temperaturi iznad 130 °C može izazvati eksploziju.
- g. **Sledite sva uputstva za punjenje i nemojte puniti punjivu bateriju ili alat izvan temperaturnog opsega određenog u uputstvima.**
Nepravilno punjenje ili punjenje izvan temperature određenog opsega može oštetiti bateriju i uvećati opasnost od požara.
- 6. Servis**
- a. **Postarajte se da vaš električni alat servisira kvalifikovani servisni tehničar koji će koristiti samo originalne rezervne delove.**
Time se osigurava bezbednost električnog alata.
- b. **Nikad ne servisirajte oštećene punjive baterije.**
Servisiranje punjivih baterija treba da bude sprovedeno od strane proizvođača ili ovlašćenog servisa.

Dodatna bezbednosna upozorenja za električne alate



Upozorenje! Upozorenje! Dodatna bezbednosna pravila za ručne testere.

- ♦ **Električni alat držite za izolovane rukohvate kada obavljate radove pri kojima postoji mogućnost da rezni pribor dodirne skrivene vodove.** Rezni pribor koji dodirne strujni kabl može da stavi pod napon metalne delove električnog alata i izloži rukovaoca električnom udaru.
- ♦ **Koristite stezaljke ili druge praktične načine da osigurate i poduprete predmet obrade na stabilnu platformu.** Držanje radnog predmeta jednom rukom ili upiranjem u telo nije stabilno i može dovesti do gubitka kontrole.
- ♦ **Držite ruke dalje od zone rezanja.** Nikad ne posežite ispod radnog komada. Ne stavljajte prste ili palac blizu uobodnog lista testere i stege lista testere. Ne stabilizujte testeru hvatanjem papučiće.
- ♦ **Održavajte listove oštrim.** Tupi ili oštećeni listovi testere mogu da dovedu do naglog skretanja ili blokiranja

pod pritiskom. Uvek koristite list testere koji odgovara materijalu radnog komada i tipu reza.

- ◆ **Kada sećete cev ili vodovodnu cev, uverite se da u njima nema vode, električnih kablova, itd.**
- ◆ **Ne dodirujte radni komad ili list testere odmah nakon rada.** Oni mogu biti vrući.
- ◆ **Vodite računa o skrivenim opasnostima, pre sečenja u zidovima, podovima ili plafonima, proverite da li na tim mestima ima električnih ili cevnih instalacija.**
- ◆ **List testere će nastaviti da se vrti nakon puštanja prekidača.**

Uvek isključite alat i sačekajte da se list testere potpuno zaustavi pre nego što spustite alat.

Upozorenje! Emisija vibracija tokom stvarne upotrebe električnog alata može se razlikovati od deklarisanе vrednosti, zavisno od načina na koji se alat koristi. Nivo vibracija može da se poveća iznad navedenog nivoa.

- ◆ Namena je opisana u ovom uputstvu za upotrebu. Upotreba bilo kakvih dodatnih pribora ili priključaka ili vršenje bilo koje druge operacije ovim alatom koja nije preporučena u ovom uputstvu za upotrebu može izazvati opasnost od fizičkih povreda i/ili materijalne štete.

Bezbednost drugih osoba

- ◆ Ovaj uređaj nije namenjen da ga koriste lica (uključujući i decu) sa ograničenim fizičkim, senzoričkim ili mentalnim sposobnostima, ili neobučene ili neiskusne osobe, osim ako su pod nadzorom ili su dobile uputstva u vezi sa upotrebom uređaja od osobe koja je zadužena za njihovu bezbednost.
- ◆ Decu treba nadzirati kako bi se osiguralo da se ne igraju sa uređajem.

Vibracije

Emisioni nivo vibracija naveden u ovim uputstvima je izmeren prema mernom postupku koji je standardizovan u EN 62841 i može se koristiti za upoređivanje alata. Deklarisana emisiona vrednost vibracija se takođe može koristiti za preliminarnu procenu izloženosti.

Upozorenje! Emisija vibracija tokom stvarne upotrebe električnog alata može se razlikovati od deklarisanе vrednosti, zavisno od načina na koji se alat koristi. Nivo vibracija može da se poveća iznad navedenog nivoa.

Pri proceni izloženosti vibracijama radi definisanja bezbednosnih mera koje propisuje 2002/44/EC radi zaštite osoba koje redovno koriste električne alate na radnom mestu, procena izloženosti vibracijama treba da uzme u obzir realne uslove upotrebe i način na koji se alat koristi, kao i sve delove radnog ciklusa kao što je vreme rada uređaja, ali i vreme kada je alat isključen i kada radi u praznom hodu.

Preostale opasnosti.

Pri radu sa ovim alatom mogu se javiti dodatni preostali rizici, koji možda nisu uvršteni u priloženim upozorenjima za

bezbedan rad. Sledeći rizici mogu nastati zbog nenamenske upotrebe, produžene upotrebe itd.

I pored primene relevantnih bezbednosnih propisa i implementacije bezbednosnih uređaja, izvesne preostale opasnosti se ne mogu izbeći. To su:

- ◆ Povrede izazvane dodirivanjem rotirajućih/pokretnih delova.
- ◆ Povrede izazvane pri promeni delova, noževa ili pribora.
- ◆ Povrede izazvane dugotrajnom upotrebom alata. Ako sa bilo kojim alatom radite duže vreme, pobrinite se da redovno pravite pauze.
- ◆ Slabljenje sluha.
- ◆ Opasnosti po zdravlje izazvani udisanjem prašine koja se stvara pri korišćenju alata (primer:-rad sa drvom, naročito sa hrastom, bukvom i MDF-om.)

Oznake na alatu

Na uređaju su uz datumsku oznaku navedeni sledeći simboli upozorenja:



Upozorenje! Radi smanjenja opasnosti od povreda, radnik mora da pročita uputstvo za upotrebu.



Nosite pravilnu zaštitu za oči i uši



Ne gledajte u radnu lampu

Dodatna sigurnosna uputstva za baterije i punjače

Baterije (nisu isporučene)

- ◆ Nikad ne pokušavajte da ih otvorite.
- ◆ Ne izlažite bateriju vodi.
- ◆ Ne čuvajte ih na mestima na kojima temperatura može da pređe 40°C.
- ◆ Punjenje izvodite isključivo pri okolnim temperaturama između 10 °C i 40 °C.
- ◆ Puniti ih samo punjačem koji je isporučen uz alat.
- ◆ Ako odlažete baterije u otpad, pratite uputstva koja su navedena u odeljku „Zaštita životne sredine“.



Ne pokušavajte da puniti oštećene baterije.

Punjači (nisu isporučeni)

- ◆ Vaš STANLEY FATMAX punjač koristite samo za punjenje baterije u alatu sa kojim je isporučen. Ostale baterije mogu prsnuti i prouzrokovati telesne povrede i štetu.

- ♦ Nikad ne pokušavajte puniti baterije koje nisu punjive.
- ♦ Neispravne kablove odmah zamenite.
- ♦ Ne izlažite punjač vodi.
- ♦ Ne otvarajte punjač.
- ♦ Ne istražujte punjač.



Ovaj punjač je namenjen samo za upotrebu u zatvorenom prostoru.



Pre upotrebe pročitajte uputstvo za upotrebu.

Električna bezbednost



Vaš punjač je dvostruko izolovan; zato nije potreban kabl za uzemljenje. Uvek proverite da li napon elektro mreže odgovara naponu na natpisnoj pločici uređaja. Nikada ne pokušavajte da zamenite punjač običnim mrežnim utikačem.

- ♦ U slučaju da se kabl ošteti, mora ga zameniti proizvođač ili ovlašćeni STANLEY FATMAX centar da bi se izbegla opasnost.

Karakteristike

Ovaj alat sadrži neke ili sve sledeće delove.

1. Punjiva baterija (nije isporučena)
2. Dugme za oslobađanje baterije (na bateriji)
3. Okidač sa regulatorom brzine
4. Selektor brzine i dugme za blokadu
5. Zakretna papučica
6. Prsten stezaljke lista testere
7. List
8. Glavna drška
9. Pomoćna drška
10. Lokacija za pričvršćivanje pribora
11. LED radna lampica

Upotreba

Upozorenje! Pustite da alat radi svojim tempom. Ne preopterećujte ga.

Punjenje baterije (sl. A)

Baterija mora da se napuni pre prve upotrebe i uvek kad ne proizvodi dovoljnu snagu pri obavljanju poslova koje ste ranije obavljali s lakoćom.

Punjač se može zagrejati tokom punjenja; to je normalno i ne ukazuje na problem.

Upozorenje! Ne puniti bateriju na sobnim temperaturama ispod 10 °C ili iznad 40 °C. Preporučena temperatura punjenja: oko 24 °C.

Napomena: Punjač neće puniti bateriju ako je temperatura ćelija ispod 10 °C ili iznad 40 °C.

Bateriju treba ostaviti u punjaču, a punjač će započeti automatsko punjenje kada se temperatura ćelije dovoljno poveća ili smanji.

Napomena: Pre prve upotrebe dopunite kompletno bateriju, da biste osigurali maksimalne performanse i životni vek trajanja litijum-jonskih baterija.

- ♦ Punjač (12) (nije isporučen) priključite u odgovarajuću električnu utičnicu pre umetanja baterije (1) (nije isporučena).
- ♦ Crvena lampica za punjenje (12a) će neprekidno treptati signalizirajući da je proces punjenja počeo.
- ♦ Završetak punjenja se signalizira kontinualnim svetlom zelene lampice (12a) (ON). Punjiva baterija (1) je tada potpuno napunjena i može se ukloniti i koristiti ili ostaviti u punjaču (12).
- ♦ Ispražnjene baterije napunite u roku od 1 sedmice. Vek trajanja će se značajno smanjiti ako se čuvaju u praznom stanju.

Režim rada LED lampica punjača

	Punjenje: Treptanje zelene LED sijalice	
	Kompletno napunjena: Zelena LED sijalica svetli konstantno	
	Odlaganje zbog vruće/hladne baterije: Treptanje zelene LED sijalice Crvena LED sijalica svetli konstantno	

Napomena: Kompatibilan punjač(i) neće puniti neispravne baterije. Punjač će označiti pokvarenu bateriju tako što neće da se uključi.

Napomena: To takođe može značiti da je problem u punjaču. Ukoliko punjač označava problem, onda odnesite punjač i bateriju kod ovlašćenog servisera radi ispitivanja.

Ostavljanje baterije u punjaču

Punjač i baterija mogu se neograničeno ostaviti priključeni dok svetli LED lampica. Punjač će održavati bateriju potpuno napunjenom.

Kašnjenje zbog vruće/hladne baterije

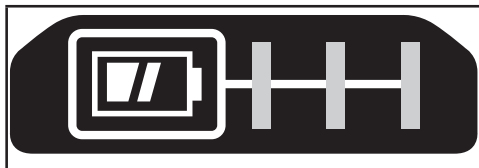
Ako punjač detektuje da je baterija previše vruća ili previše hladna, on automatski pokreće odlaganje zbog vruće/hladne baterije, zelena LED sijalica (12a) treperi naizmenično,

dok crvena LED sijalica (12b) ostaje uključena konstantno, odlažući punjenje dok baterija ne postigne odgovarajuću temperaturu.

Punjač se tada automatski prebacuje u režim punjenja baterije. Ova funkcija obezbeđuje maksimalan vek trajanja baterije.

Pokazivač stanja baterije (sl. B)

Baterija ima pokazivač stanja napunjenosti za brzo utvrđivanje napona u bateriji kao na slici B. Pritiskom na dugme indikatora punjenja (1a) možete lako videti preostali napon u bateriji kao na slici B.



Instaliranje i uklanjanje baterije iz alata

Upozorenje! Uverite se da je aktivirano dugme za blokadu u isključenom stanju da biste sprečili aktiviranje prekidača pre uklanjanja ili instaliranja baterije.

Za instaliranje baterije (sl. C)

- Utaknite bateriju čvrsto u alat dok ne čujete klik kao što je prikazano u slici C. Uverite se da je baterija kompletno utaknuta i završljena u poziciji.

Za vađenje baterije (sl. D)

- Pritisnite dugme za oslobađanje baterije (2) kao što je prikazano u slici D i izvadite bateriju iz alata.

Kuka za skladištenje (opcionalni dodatak) (sl. E)

Upozorenje! Radi smanjenja opasnosti od povreda, postavite selektor brzine i dugme za blokadu u blokirani položaj ili isključite uređaj i odspojite punjivu bateriju pre bilo kakvih podešavanja ili uklanjanja/postavljanja priključaka ili pribora. Slučajno pokretanje može dovesti do povrede.

Upozorenje! Radi smanjenja opasnosti od ozbiljnih telesnih povreda, pobrinite se da je zavrtnaj (13) koji drži kuku za skladištenje učvršćen.

Napomena: Kada pričvršćujete ili menjate kuku za skladištenje (14) koristite samo isporučeni zavrtnaj (13). Uverite se da je zavrtnaj čvrsto pritegnut na lokaciji za pričvršćivanje pribora (10).

Ako ne želite da koristite kuku, možete je skinuti sa alata.

Da biste skinuli kuku za skladištenje, uklonite zavrtnaj (13) koji drži kuku za skladištenje (14) na mestu.

Napomena: Dostupne su razne kuke i konfiguracije čuvanja. Posetite naš veb-sajt www.stanley.eu/3 za više informacija.

Montaža

Upozorenje! Pre montaže uklonite bateriju od alata i uverite se da se list testere zaustavio. Korišćeni listovi testere mogu da budu veoma vrući.

Postavljanje lista testere (sl. F)

- Držite alat dalje od tela
 - Okrećite prsten stezaljke lista testere (6) u prikazanom smeru u slici F.
- Umetnite telo lista (7) do kraja u prsten stezaljke lista testere (6).
- Otpustite prsten stezaljke lista testere i nežno povucite list da biste se uverili da je bezbedno stegnut.

Napomena: List testere može da se instalira sa zupcima okrenutim prema naviše za sečenje u ravni.

Uklanjanje lista testere (sl. F)

Upozorenje! Opasnost od opekotina: Nikad ne dodirujte list testere odmah nakon korišćenja. Kontakt sa listom testere može prouzrokovati lične povrede.

- Okrećite prsten stezaljke lista testere (6) u položaj za oslobađanje
- Skinite list testere (7)

Selektor brzine i dugme za blokadu

Alat poseduje podešenje s dve brzine za bolju raznovrsnost upotrebe.

Napomena: Ne menjajte brzine dok alat radi.

Pre promene brzine uvek sačekajte da se alat potpuno zaustavi.

- Da izaberete brzinu 1 (niska brzina), gurnite selektor brzine (4) tako da se strelica stavi u ravni sa pozicijom 1.
- Da izaberete brzinu 2 (visoka brzina), gurnite selektor brzine tako da se strelica stavi u ravni sa pozicijom 2.
- Za zaključavanje alata gurnite selektor u zaključani položaj. Kada se poluga za zaključavanje/promenu brzine nalazi u zaključanom položaju onda je alat zaključan i prekidač ne može da se povlači.

Uključivanje i isključivanje

Prekidač sa regulatorom brzine nudi izbor brzina za značajno uvećane brzine rezanja u različitim materijalima.

- Za uključivanje alata stisnite regulator brzine (3).
- Za isključivanje alata otpustite regulator brzine (3).

Pravilan položaj ruke (sl. G)

Upozorenje! Radi smanjenja opasnosti od ozbiljnih telesnih povreda, UVEK primenjujte pravilan položaj ruke kao što je pokazano na slici.

Upozorenje! Radi smanjenja opasnosti od ozbiljnih telesnih povreda, UVEK sigurno držite alat i budite pripravi za iznenadnu reakciju.

Pravilan položaj ruke znači da jednom rukom treba uhvatiti rukohvat (9), a drugom glavnu ručku (8).

Testerisanje

- ♦ Alat uvek držite obema rukama.
- ♦ Pustite da se list testere slobodno kreće nekoliko sekundi pre započinjanja reza.
- ♦ Primerjajte samo blagi pritisak na alat prilikom sečenja.
- ♦ Ako je moguće, radite sa papučicom (5) postavljenom na radni komad. Na taj način ćete poboljšati kontrolu nad alatom i smanjiti vibracije, kao i sprečiti oštećenje lista testere.

Saveti za optimalnu upotrebu

Testerisanje drveta

Kada sečete drvo koristite brzinu 2 za maksimalne performanse.

- ♦ Stegnite bezbedno radni komad i uklonite sve eksere i metalne predmete.
- ♦ Držite alat obema rukama, radite sa papučicom (5) postavljenom na radni komad.

Sečenje u ravni

Kompaktan dizajn kućišta motora testere lisiči rep i kućišta vretena omogućavaju rezanje veoma blizu podova, čoškova i ostalih teško dostupnih područja.

Za uvećanje mogućnosti rezanja u ravni:

- ♦ Utaknite prihvat lista u stezaljku lista sa zupcima okrenutim prema naviše.
- ♦ Podesite ugao ručke na alatu tako da ste što je moguće bliže radnoj površini.

Testerisanje metala

Imajte na umu da rezanje metala zahteva mnogo više vremena nego testerisanje drveta.

Kada sečete metal koristite brzinu 1 za maksimalan vek trajanja lista.

- ♦ Koristite list testere pogodan za rezanje metala. Koristite list testere sa finim zupcima za feritne metale i list testere za grubim zupcima za neferitne metale.
- ♦ Kada sečete tanke limove, stegnite komad otpadnog drveta na poledini radnog komada i sečite kroz taj sendvič.
- ♦ Nanesite tanak sloj ulja duž linije sečenja.

Sečenje džepova u drvetu

- ♦ Izmerite i označite neophodan džep.
- ♦ Namestite list testere pogodan za sečenje džepova.
- ♦ Postavite papučicu (5) na radni komad tako da list oblikuje odgovarajući ugao za sečenje džepova.
- ♦ Uključite alat i polako gurajte list u radni komad. Uverite se da papučica (5) ostaje u dodiru sa radnim komadom tokom celog vremena.

Sečenje granja

S ovim alatom možete seći granje do prečnika od 25 mm. **Upozorenje!** Ne koristite alat dok ste u krošnji drveta, na merdevinama ili nekoj drugoj nestabilnoj površini. Vodite računa gde će granje pasti.

- ♦ Sečite naniže i udaljeno od vašeg tela.
- ♦ Pravite rez blizu glavne grane ili drveta.

Vertikalno sečenje

Alat omogućava sečenje blizu čoškova i ostalih teških područja.

- ♦ Utaknite prihvat lista testere u držač sa zupcima okrenutim prema naviše.
- ♦ Držite alat sa papučicom (5) okrenutom prema naniže tako da ste što je moguće bliže radnoj površini.
- ♦ Sečite prema napred i udaljeno od vašeg tela.

LED radno svetlo

Radna lampa (11) se aktivira kada se pritisne prekidač za uključivanje i isključivanje, i isključuje se automatski 20 sekundi nakon otpuštanja prekidača. Ako prekidač ostaje pritisnut, onda radno svetlo ostaje upaljeno.

Napomena: Radna lampa služi za osvetljavanje neposredne radne površine i nije namenjena da se koristi kao baterijska lampa.

Pribori

Rad vašeg alata zavisi od korišćenih pribora.

STANLEY FATMAX pribori su izrađeni po standardima za visok kvalitet i dizajnirani su da poboljšaju performanse vašeg alata. Korišćenjem ovih pribora postići ćete najbolje rezultate sa vašim alatom.

Upozorenje! S obzirom da dodatna oprema i pribor, osim onih koje nudi STANLEY FATMAX, nisu bili testirani sa ovim proizvodom, korišćenje takvih pribora i dodatne opreme sa ovim alatom bi moglo biti opasno.

Da bi se smanjila opasnost od povreda, sa ovim proizvodom treba koristiti samo pribor i dodatnu opremu koje je preporučio STANLEY FATMAX.

Preporučena dodatna oprema za upotrebu sa ovim alatom može se nabaviti kod vašeg lokalnog distributera ili ovlašćenog servisnog centra, uz doplatu.

Listovi testere

Testera može prihvatiti list testere dužine do 30 cm. Koristite uvek najkraći list testere pogodan za vaš rad ali dovoljno dugačak da može preseći kroz materijal. Duži listovi testere imaju veću verovatnoću savijanja ili oštećenja tokom upotrebe. Tokom rada duži listovi testere mogu vibrirati ili drmati ako se testera ne drži u kontakt sa radnim komadom.

Održavanje

Vaš STANLEY FATMAX alat je dizajniran za rad u dužem vremenskom periodu sa minimalnim zahtevima u pogledu održavanja.

Kontinuirani zadovoljavajući rad zavisi od pravilnog održavanja alata i redovnog čišćenja.

Vaš punjač ne zahteva nikakvo drugo održavanje osim redovnog čišćenja.

Upozorenje! Pre obavljanja bilo kakvih radova na održavanju alata uklonite bateriju iz alata. Pre čišćenja isključite punjač iz struje.

- Redovno čistite ventilacione otvore na vašem uređaju i punjaču pomoću mekane četke ili suve krpe.
- Redovno čistite kucište motora koristeći vlažnu krpu.
- Ne koristite bilo kakva sredstva za čišćenje koja su abrazivna ili sadrže rastvarač.
- Redovno otvarajte steznu glavu i lupkajte je da biste uklonili prašinu iz unutrašnjosti.

Zaštita životne sredine



Odvajeno sakupljanje. Proizvodi i baterije označene ovim simbolom ne smeju da budu odloženi sa otpadom iz domaćinstva.

Proizvodi i baterije sadrže materijale koji se mogu reciklirati, smanjujući time potražnju za sirovinama. Reciklirajte električne proizvode i baterije u skladu sa lokalnim propisima. Više informacija možete naći na www.2helpU.com

Tehnički podaci

		SFMC310
Ulazni napon	V_{DC}	18
Brzina bez opterećenja	Min^{-1}	0 - 2300 / 0 - 3200
Hod	mm	28,6
Težina (bez baterije)	kg	2,3
Kapacitet košenja		
Drvo	mm	300
Čelik	mm	100

Ovaj alat je samostalan, ali može da se koristi s punjačima u sledećoj tabeli.

Punjač		SFMCB11	SFMCB12	SFMCB14
Ulazni napon	V_{AC}	230	230	230
Izlazni napon	V_{DC}	18	18	18
Struja	A	1,25	2	4

Ovaj alat je samostalan, ali može da se koristi s baterijama u sledećoj tabeli.

Baterija		SFMCB201	SFMCB202	SFMCB204	SFMCB206
Napon	V_{DC}	18	18	18	18
Kapacitet	Ah	1,5	2,0	4,0	6,0
Tip		Litijum-jonska	Litijum-jonska	Litijum-jonska	Litijum-jonska

Nivo zvučnog pritiska u skladu sa EN62841:

Zvučni pritisak (L_{pA}) kod radne stanice 83,0 dB(A), odstupanje (K) 5 dB(A)
Zvučna snaga (L_{WA}) 94,0 dB(A), odstupanje (K) 5 dB(A)

Ukupne vrednosti vibracija (vektorska suma u tri pravca) prema EN62841:

Rezanje ploče ($a_{h, p}$) 27,1 m/s^2 , odstupanje (K) 1,5 m/s^2
Rezanje drvenih greda ($a_{h, wb}$) 21,3 m/s^2 , odstupanje (K) 1,5 m/s^2

EC izjava o usklađenosti

DIREKTIVA ZA MAŠINE



SFMC310 - akumulatorska testera
Stanley Evropa izjavljuje da su proizvodi opisani u delu „Tehnički podaci“ usklađeni sa:
2006/42/EC, EN62841-1:2015, EN62841-2-11:2016.

Ovi proizvodi su takođe usklađeni sa direktivom 2006/42/EC, 2014/30/EU i 2011/65/EU. Za više informacija kontaktirajte Black & Decker na sledećoj adresi ili ih potražite u uputstvu za upotrebu.

Za više informacija kontaktirajte STANLEY FATMAX sledećoj adresi ili ih potražite na poledini uputstva za upotrebu.

Dolepotpisani je odgovoran za pripremu tehničke dokumentacije i daje ovu izjavu za račun kompanije STANLEY FATMAX.

Ed Higgins
Direktor - potrošački električni alati
STANLEY FATMAX Europe, Egide Walschaertsstraat14-18,
2800 Mechelen, Belgija
13.01.2020

Garancija

STANLEY FATMAX je siguran u kvalitet svojih proizvoda i nudi potrošačima garanciju od 12 meseca od datuma kupovine. Ova garancija je dodatna i ni na koji način ne osporava vaša zakonska prava. Ova garancija važi na teritorijama država članica Evropske Unije i na slobodnom evropskom tržištu.

Za podnošenje zahteva za garanciju zahtev mora da bude u skladu sa STANLEY FATMAX uslovima i neophodno je da podnesete dokaz o kupovini prodavcu ili ovlašćenom serviseru. Uslove i odredbe STANLEY FATMAX garancije koja

SRPSKI

važi 1 godinu i lokacije najbližeg ovlašćenog servisera možete naći na Internetu na adresi www.2helpU.com, ili stupanjem u kontakt sa vašom lokalnom STANLEY FATMAX na adresi označenoj u ovom uputstvu.

Posetite našu web lokaciju www.stanley.eu/3 da biste registrovali svoj novi STANLEY FATMAX proizvod i da biste bili redovno obavještavani o novim proizvodima i specijalnim ponudama.

Наменета употреба

Вашата STANLEY FATMAX SFMCS310 рачна пила е наменета за сечење на дрво, пластика и лим. Оваа алатка е наменета за професионални и приватни непрофесионални корисници.

Упатства за безбедна употреба

Општи мерки за безбедност при користење на електрични алатки



Предупредување! Прочитајте ги сите мерки за претпазливост, упатства, скици и технички карактеристики што ќе ги добиете со оваа електрична алатка.

Непридржување кон предупредувањата и упатствата може да доведе до електричен удар, пожар и/или сериозна повреда.

Сочувајте ги сите мерки за безбедност и упатства за идно прегледување.

Терминот „електрична алатка“ во сите долу наведени мерки за безбедност се однесува на Вашата електрична алатка што работи на струја (преку кабел), или на електрична алатка што работи на батерии (без кабел).

1. Безбедност на работното место

- a. Одржувајте го работното место чисто и добро осветлено. Пренатрупани и темни места се причина за незгоди.
- b. Немојте да работите со електрични алатки во експлозивни окружувања, какви што постојат кога има присуство на запалливи течности, гасови или честички. Електричните алатки произведуваат искри што можат да ги запалат честичките или испарувањата.
- c. Држете ги децата и присутните лица настрана додека употребувате електрична алатка. Одвлекување на вниманието може да предизвика да изгубите контрола.

2. Безбедност од електричен удар

- a. Приклучокот на електричната алатка мора да се совпаѓа со приклучицата. Никогаш не го преправајте приклучокот. Не употребувајте адаптерски приклучоци со заземјени електрични алатки. Непреправените приклучоци и соодветните приклучици ќе го намалат ризикот од електричен удар.
- b. Избегнувајте телесен контакт со заземјени површини како што се цевки, радијатори, шпорети или фрижидери. Има зголемен ризик од електричен удар ако вашето тело е заземјено.

- c. Не ги изложувајте електричните алатки на дожд или влажност. Навлегувањето на вода во електричната алатка го зголемува ризикот од електричен удар.
 - d. Употребувајте го кабелот правилно. Никогаш не го употребувајте кабелот за носење, влечење или исклучување на електричната алатка. Држете го кабелот настрана од топлина, масло, остри рабови или подвижни делови. Оштетените или заплетканите кабли го зголемуваат ризикот од електричен удар.
 - e. Кога работите со електрична алатка надвор, употребувајте продолжен кабел кој е соодветен за надворешна употреба. Употребата на кабел што е соодветен за надворешна употреба го намалува ризикот од електричен удар.
 - f. Доколку работењето со електрична алатка во влажна средина не може да се избегне, употребувајте заштитна диференцијална (FID) склопка. Употребата на заштитна диференцијална (FID) склопка го намалува ризикот од електричен удар.
- #### 3. Лична безбедност
- a. Бидете претпазливи, внимавајте што правите и користете логика кога работите со електрична алатка. Не употребувајте електрична алатка кога сте уморни или кога сте под влијание на дрога, алкохол или лекови. Еден момент на невнимание за време на работење со електрична алатка може да доведе до сериозна лична повреда.
 - b. Користете опрема за лична заштита. Секогаш носете заштита за очите. Заштитната опрема, како што се маски против прав, нелизгачки сигурносни обувки, шлемови или штитници за слухот, ќе го намали бројот на повреди кога се употребува за соодветни работни услови.
 - v. Спречете ненамерно вклучување на алатката. Обезбедете прекинувачот да биде во исклучена положба пред да ја приклучите алатката на струја или на батериски пакет, или пред да ја подигнете или пренесувате алатката. Пренесувањето на електрични алатки со прст на прекинувачот или приклучување на извор на струја на вклучени алатки може да доведе до незгоди.
 - d. Отстранете ги сите алатки за подесување или клучеви пред да ја вклучите електричната алатка. Клуч или алатка за подесување што е закачена на ротирачкиот дел на електричната алатка може да доведе до повреда.
 - e. Не посегајте предалеку. Цврсто стојте на земјата и бидете во рамнотежа во секое време. Ова овозможува подобра контрола над електричната алатка во неочекувани ситуации.

- f. Носете соодветна облека. Не носете широка облека или накит. Држете ги косата, облеката и ракавиците настрана од подвижните делови. Широката облека, накиот или долгата коса може да бидат фатени во подвижните делови.
- g. Доколку на апаратите постои можност за приклучување на опрема за извлекување и собирање на прав, обезбедете таа да биде приклучена и правилно употребувана. Собирањето на правта може да ги намали опасностите поврзани со прав.
- h. Не дозволувајте запознавањето здобиено со често користење на алатките да ви дозволат да се опуштите и да ги игнорирате принципите за безбедност на алатката. Неодговорна работа може да предизвика сериозна повреда за дел од секунда.
4. Употреба и одржување на електрични алатки
- a. Не ја употребувајте електричната алатка на сила. Употребувајте електрична алатка што е соодветна за вашата работа. Соодветната електрична алатка ќе ја заврши работата подобро и побезбедно со брзината за која што била дизајнирана.
- b. Не употребувајте ја електричната алатка доколку прекинувачот не ја вклучува и исклучува. Секоја електрична алатка што не може да се контролира преку прекинувачот е опасна и мора да биде поправена.
- c. Исклучете го приклучокот од изворот на струја и/или извадете го батерискиот пакет, ако може да се извади, од електричната алатка пред да правите подесувања, менувате додатоци, или пред да ги одложите електричните алатки. Таквите превентивни безбедносни мерки го намалуваат ризикот за случајно вклучување на електричната алатка.
- d. Одлагајте ги електричните алатки што не ги употребувате надвор од досег на децата и не дозволувајте да ги употребуваат лица кои не се запознаени со нивната функција и со овие упатства. Електричните алатки се опасни кога со нив ракуваат необучени корисници.
- e. Одржувајте ги електричните алатки и додатоци. Проверете дали подвижните делови се лошо поставени, заглавени или оштетени, или постои друга состојба што би можела да влијае врз работењето на електричните алатки. Доколку електричната алатка е оштетена, однесете ја на поправка пред да ја употребите. Многу незгоди се предизвикани поради лошо одржувани електрични алатки.
- f. Одржувајте ги алатките за сечење остри и чисти. Правилно одржуваните алатки за сечење со остри рабови за сечење имаат помала шанса да се заглават и полесно се управуваат.
- g. Употребувајте ја електричната алатка, додатоците, битовите и сл. во склад со овие упатства, имајќи ги во предвид работните услови и работата која треба да се заврши. Употребата на електрична алатка за работа што е различна од нејзината намена може да доведе до опасна ситуација.
- h. Одржувајте ги рачките и површините за држење суви, чисти и неизвалкани со масла или масти. Лизгави рачки и површини за држење не дозволуваат безбедно ракување и контрола на алатката во неочекувани ситуации.
5. Употреба и одржување на батериски алатки
- a. Полнете само со полнач кој е определен од страна на производителот. Полнач што одговара на еден тип на батериски пакет може да доведе до ризик кога се употребува со друг батериски пакет.
- b. Употребувајте ги батериските алатки само со батериски пакети кои се посебно определени за нив. Употребата на било какви други батериски пакети може да доведе до ризик од повреда или пожар.
- c. Кога батерискиот пакет не се употребува, држете го настрана од други метални предмети, како што се: спојници за хартија, парички, клучеви, шајки, завртки или други мали метални предмети кои можат да направат спој помеѓу двата батериски терминали. Правењето на краток спој помеѓу батериските терминали може да предизвика изгореници или пожар.
- d. Течност може да биде исфрлена од батеријата поради неправилна употреба; не ја допирајте. Доколку случајно дојде до допир, исплакнете со вода. Доколку течноста дојде во допир со очите, побарајте и медицинска помош. Течноста исфрлена од батеријата може да предизвика иритација или изгореници.
- e. Не користете батериски пакети или алатки што се оштетени или модифицирани. Оштетените или модифицираните батерии може да покажат непредвидливо однесување што може да предизвика пожар, експлозија или ризик од повреда.
- f. Не изложувајте батериски пакети или алатки на оган или прекумерна температура. Изложеноста на оган или температура над 130 °C може да предизвика експлозија.
- g. Следете ги сите упатства за полнење и не полнете го батерискиот пакет или алатката

надвор од температурниот опсег наведен во упатствата.

Полнењето неправилно или на температури надвор од наведениот опсег може да ја оштети батеријата и да го зголеми ризикот од пожар.

6. Сервис

a. Вашата електрична алатка треба да ги сервисира квалификувано лице кое користи само идентични резервни делови.

Вака ќе бидете сигурни дека се одржува безбедноста на електричната алатка.

b. Никогаш не сервисирајте оштетени батериски пакети. Сервисот на батериските пакети треба да го врши само производителот или овластените даватели на услуги.

Дополнителни мерки за безбедност при користење на електрични алатки



Предупредување! Предупредување!

Дополнителни безбедносни правила за рачни пили.

- ♦ Фаќајте ги електричните алатки само за изолираните површини за држење кога вршите работа при која додатокот за сечење може да дојде во допир со скриени жици. Доколку додатокот за сечење допре жица под напон, тоа може да ги доведе изложените метални делови од електричната алатка под напон и може да предизвика електричен удар кај ракувачот.
- ♦ Употребувајте стегачи или други практични начини да го прицврстите предметот на обработка на стабилна подлога. Придржувањето на предметот на обработка со рака или со тело го прави нестабилен и може да доведе до губење на контрола.
- ♦ Држете ги рацете подалеку од местото на сечење. Никогаш не посегајте под работниот материјал поради каква било причина. Не ги ставајте прстите или палецот во близина на подвижниот лист или на спојката на листот. Не ја стабилизирајте пилата со држење на педалот.
- ♦ Држете ги листовите остри. Тапите или оштетени листови може да доведат до скршнување или блокирање на пилата. Секогаш користете соодветен тип на листови за работниот материјал и видот на сечење.
- ♦ Кога сечете цевка или спроводник, осигурајте се дека во нив нема вода, електрична инсталација и слично.

- ♦ Не го допирајте предметот на обработка или сечивото веднаш по работењето со алатката. Може да се вжештат.
- ♦ Внимавајте од скриените опасности, пред сечење во видови, подови или плафони, проверете каде се поставени електричните жици и цевките.
- ♦ Листот ќе продолжи да се движи откако ќе го отпуштите прекинувачот.

Секогаш исклучете ја алатката и почекајте листот целосно да запре пред да ја спуштите алатката.

Предупредување! Вредноста на емитирани вибрации за време на користењето на електричната алатка може да се разликува од декларираната вредност во зависност од начинот на кој алатката се употребува. Нивото на вибрации може да се зголеми над декларираното ниво.

- ♦ Намената е опишана во ова упатство за употреба. Употребата на било која помошна опрема или додаток, или извршувањето на било кои работи со оваа алатка освен оние препорачани во ова упатство за употреба, може да предизвика ризик од повреда на ракувачот и/или оштетување на имот.

Безбедност на други лица

- ♦ Овој апарат не е наменет за употреба од страна на лица (вклучувајќи и деца) со намалени физички, сетилни или ментални способности, или кои немаат искуство и знаење, освен ако не им се пружени надзор или упатства за употреба на апаратот од страна на лице кое е одговорно за нивната безбедност.
- ♦ Треба да се надгледуваат децата за да се осигура дека не си играат со уредот.

Вибрации

Декларираните вредности на емитирани вибрации кои се наведени во техничките податоци и декларацијата за сообразност се измерени во склад со стандардната метода за тестирање според EN 62841 и можат да се користат за споредување на една алатка со друга.

Декларираната вредност на емитирани вибрации може исто така да се користи за прелиминарна проценка на изложеност на вибрации.

Предупредување! Вредноста на емитирани вибрации за време на користењето на електричната алатка може да се разликува од декларираната вредност во зависност од начинот на кој алатката се употребува. Нивото на вибрации може да се зголеми над декларираното ниво. Кога се проценува изложеноста на вибрации за да се одредат мерките за безбедност кои ги пропишува 2002/44/EK за заштита на лица кои редовно употребуваат електрични алатки на работното место, проценката на изложеност на вибрации треба да ги земе во предвид условите и начинот на кој алатката се употребува, вклучувајќи ги и сите делови од работниот циклус, како

што се времињата кога алатката е исклучена, кога е вклучена и неоптоварена, и времето на работење со неа.

Останати ризици.

Кога се употребува алатката може да се јават дополнителни преостанати ризици што не се вклучени во предупредувањата. Овие ризици може да се појават поради неправилна употреба, долготрајна употреба и др. Дури и ако се применат соодветните правила за безбедност и се воведат безбедносна опрема, одредени останати ризици не може да се избегнат. Тоа се:

- ◆ Повреди предизвикани поради допир на вртечки или подвижни делови.
- ◆ Повреди при менување на делови, листови или додатоци.
- ◆ Повреди предизвикани поради долготрајна употреба на алатка. Кога користите алатка подолг период, обезбедете да правите повремени паузи.
- ◆ Ослабување на слух.
- ◆ Здравствените опасности предизвикани од дишење на прав произведен од употребата на вашата алатка (на пример: обработка на дрво, особено даб, бука и иверица.)

Ознаки на алатката

Следните пиктограми се прикажани на алатката заедно со шифрата на датумот:



Предупредување! За да се намали ризикот од повреди, корисникот мора да го прочита упатството за работа.



Носете заштита за ушите и очите



Не гледајте во лампата

Дополнителни упатства за безбедност за батерии и полначи

Батерии (не се испорачани)

- ◆ Никогаш не се обидувајте да ја отворите батеријата поради која било причина.
- ◆ Не ја изложувајте батеријата на вода.
- ◆ Не ја одлагајте на места каде температурата може да надмине 40°C.
- ◆ Полнете само при температура во просторијата од 10 °C до 40 °C.
- ◆ Полнете само со полначот кој што се испорачува со алатката.

- ◆ Кога се ослободувате од батериите, следете ги упатствата кои се дадени во делот „Заштита на животната средина“.



Не се обидувајте да полните оштетени батерии.

Полначи (не се испорачани)

- ◆ Користете го STANLEY FATMAX полнач само за полнење на батеријата на алатката со која е испорачан. Другите батерии можат да пукнат, предизвикувајќи повреда на ракувачот и оштетување.
- ◆ Никогаш не се обидувајте да ги полните неполните батерии.
- ◆ Веднаш заменете ги неисправните кабли.
- ◆ Не ја изложувајте батеријата на вода.
- ◆ Не го отварајте полначот.
- ◆ Не го бодете полначот.



Полначот е наменет само за употреба во затворен простор.



Прочитајте го упатството за употреба пред да го употребите полначот.

Безбедност од електричен удар



Вашиот полнач е двојно изолиран; затоа не е потребна жица за заземување. Секогаш проверете дали напомот на струјното напојување одговара на напомот кој е декларирани на плочката. Никогаш не се обидувајте да го замените приклучокот на полначот со обичен приклучок за струја.

- ◆ Доколку струјниот кабел е оштетен, мора да биде заменет од страна на производителот или на овластен сервисен центар на STANLEY FATMAX за да се избегне опасност.

Карактеристики

Оваа алатка има некои или сите од долу наведените карактеристики.

1. Батериски пакет (не е вклучен)
2. Копче за ослободување на батерија (на батерија)
3. Чкрапало за менување на брзината
4. Бирач за брзина и копче за заклучување
5. Пивот педала
6. Прстен на стегачот на листот
7. Лист
8. Главна рачка
9. Вторична рачка за држење
10. Локација на додаток за приклучок
11. LED работна светилка

Употреба

Предупредување! Оставете алатката да работи во свој ритам.

Не го преоптоварувајте.

Полнење на батеријата (Скица А)

Батеријата треба да се наполни пред првата употреба и секогаш кога ќе нема да може да обезбеди доволно сила за работи кои претходно биле лесно извршувани.

Полначот може да се загрее за време на полнењето; ова е нормално и не значи дека постои проблем.





Предупредување! Не ја полнете батеријата при температури во просторијата пониски од 10 °C или повисоки од 40 °C. Препорачана температура при полнење: околу 24 °C.



Напомена: Полначот нема да ја полни батеријата ако температурата на ќелијата е под 10 °C или над 40 °C. Батеријата треба да се остави во полначот и полначот автоматски ќе почне да ја полни кога температурата на ќелијата ќе се зголеми или намали.

Напомена: За да се осигураат максимални перформанси и времетраење на литиум-јонските батериски пакети, целосно наполнете го батерискиот пакет пред првата употреба.

- ◆ Вклучете го полначот (12) (не е испорачан) во соодветна приклучница пред да го вметнете батерискиот пакет (1) (не е испорачан).
- ◆ Зелено светло за полнење (12a) непрекинато ќе трепка, означувајќи дека процесот на полнење е започнат.
- ◆ Завршетокот на полнењето ќе биде означен со тоа што зеленото светло за полнење (12a) ќе остане да свети непрекинато. Батерискиот пакет (1) е целосно наполнет и може да се употребува или може да се остави да стои во полначот (12).
- ◆ Полнете ги испразнетите батерии во рок од една недела. Животниот век на батеријата ќе се намали многу ако ја одложите испразнета.

LED режими на полнач

	Се полни: Зелено LED светло свети наизменично	
	Целосно наполнет: Зелено LED светло свети непрестано	

	Застој поради топла или ладна батерија: Зелено LED светло свети наизменично Црвено LED светло свети непрестано	
-----------------------------------------------------------------------------------	-----------------------------------------------------------------------------------------------------------------------------	-------------------------------------------------------------------------------------

Напомена: Компатибилниот(те) полнач(и) нема да полни(ат) дефектен батериски пакет. Полначот ќе покаже неисправен батериски пакет со тоа што нема да светне.

Напомена: Ова исто така може да значи и проблем со полначот. Ако полначот укаже на проблем, однесете го полначот и батерискиот пакет на тестирање во овластен сервисен центар.

Оставање на батеријата во полначот

Полначот и батеријата може да се остават поврзани на неодредено време додека свети LED индикаторот. Полначот ќе ја одржува батеријата свежа и целосно наполнета.

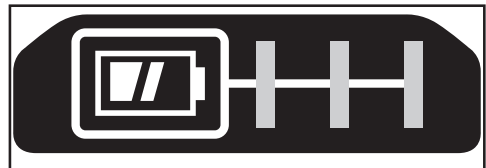
Застој поради топла или ладна батерија

Кога полначот ќе препознае батерија која е премногу топла или премногу ладна, тој автоматски влегува во режим на застој поради топла или ладна батерија, зелената LED сијаличка (12a) ќе светка наизменично, додека црвената LED (12b) ќе свети без престан и ќе го прекине полнењето се додека батеријата не достигне соодветна температура.

Полначот тогаш автоматски ќе се префрли во режим за полнење на батерискиот пакет. Оваа можност осигурува максимален век на траење на батеријата.

Индикатор за состојба на наполнетост на батерија (Скица В)

Батеријата вклучува индикатор на наполнетост за брзо одредување на наполнетоста на батеријата како што е прикажано на скица В. Со притискање на копчето за статусот на наполнетост (1a) лесно можете да го видите остатокот од наполнетоста на батеријата како што е прикажано на скица В.



Монтирање и отстранување на батерискиот пакет од алатката

Предупредување! Обезбедете дека копчето за заклучување е активирано за да се спречи вклучување на

прекинувачот пред монтирањето или отстранувањето на батеријата.

Монтирање на батерискиот пакет (Скица С)

- ♦ Силно вметнете го батерискиот пакет во алатката како што е прикажано на скица С. Осигурајте се дека е целосно наместен и добро фиксиран на местото.

За да отстраните батериски пакет (Скица D)

- ♦ Притиснете го копчето за ослободување на батеријата (2) како што е прикажано на скица D и извлекете го батерискиот пакет од алатката.

Кука за појас (Опционален додаток) (Скица E)

Предупредување! За да го намалите ризикот од сериозни лични повреди, поставете го бирачот на брзина и копчето за заклучување во закочена позиција или исклучете ја алатката и извадете го батерискиот пакет пред да вршите подесувања или пред да монтирате и одстранувате додатоци или приклучоци.

Случајно активирање на алатката може да предизвика повреда.

Предупредување! За да го намалите ризикот од сериозна повреда, осигурајте се дека завртката (13) што ја држи куката за закачување е безбедна.

Напомена: Кога ја монтирате или заменувае куката за закачување (14) користете ја само завртката (13) што е снабдена. Осигурајте се дека добро сте ја затегнале завртката на местото за приклучување на додаток (10).

Доколку куката воопшто не е потребна, може да се отстрани од алатката.

За да ја преместите куката за закачување, отстранете ја завртката (13) што ја држи куката (14) на место.

Напомена: Разни куки за сидови и конфигурации за одложување се достапни.

Ве молиме посетете ја нашата интернет страница www.stanleytools.eu/3 за подетални информации.

Склопување

Предупредување! Пред склопување, извадете ја батеријата од алатката и обезбедете дека пилата запрела. Употребените листови може да се вжештени.

Монтирање на листот на пилата (Скица F)

- ♦ Држете ја алатката понастрана од телото
 - ♦ Завртете го прстенот на стегачот на листот (6) во насока која е покажана на скица F.
- ♦ Вметнете го телото на ножот (7) целосно во прстенот на стегачот на сечилото (6).
- ♦ Ослободете го прстенот на стегачот на листот и нежно влечете го листот за да се осигурате дека листот е стегнат безбедно.

Напомена: Листот може да се инсталира со забите нагоре за да помогне при порамнувачко сечење.

Отстранување на листот на пилата (Скица F)

Предупредување! Опасност од изгореници: Не го допирајте листот веднаш по употреба. Допир со листот може да доведе до лична повреда.

- ♦ Завртете го прстенот на стегачот на листот (6) во ослободувачка положба
- ♦ Извадете го листот (7)

Бирач за брзина и копче за заклучување

Алатката има две подесувања за брзина за поголема разновидност.

Напомена: Не менувајте брзини додека алатката работи. Секогаш оставете алатката целосно да сопре пред да менувате брзини.

- ♦ За да изберете брзина 1 (мала брзина), лизнете го избирачот на брзина (4) за стрелката да се усогласи со позицијата 1.
- ♦ За да изберете брзина 2 (голема брзина), лизнете го избирачот на брзина за стрелката да се усогласи со позицијата 2.
- ♦ За заклучување на алатката, лизнете го избирачот на брзина во заклучена позиција. Кога рачката за заклучување/промена на брзината е во заклучена положба, алатот е заклучен и прекинувачот за активирање не може да се повлече.

Вклучување и исклучување

Прекинувачот за вклучување на променливата брзина нуди избор на брзини за многу подобрени стапки на сечење на разни материјали.

- ♦ За да ја вклучите алатката, притиснете го прекинувачот за вклучување/исклучување на променлива брзина (3).
- ♦ За да ја исклучите алатката, отпуштете го прекинувачот за вклучување/исклучување на променлива брзина (3).

Правилна положба на рацете (Скица G)

Предупредување! За да го намалите ризикот од сериозни повреди, СЕКОГАШ користете ја правилната положба на рацете како што е прикажано.

Предупредување! За да го намалите ризикот од сериозни лични повреди, СЕКОГАШ држете цврсто очекувајќи ненадејна реакција.

Правилна позиција на рацете значи едната рака да биде на ракофатот (9), а другата рака на главната дршка (8).

Сечење со пила

- ♦ Секогаш држете ја алатката со двете раце.
- ♦ Дозволете му на листот да работи слободно неколку секунди пред да започнете со сечењето.

- ◆ Нанесете само лесен притисок врз алатката додека сечете.
- ◆ Ако е можно, работете со педалата (5) притисната врз предметот на работа. Ова ќе ја подобри контролата врз алатката и ќе ги намали вибрациите на алатката, а исто така ќе го спречи оштетувањето на листот.

Совети за оптимална употреба

Сечење дрво

Кога сечете дрво, користете ја брзината 2 за да добиете максимални перформанси.

- ◆ Стенете го предметот на обработка безбедно и отстранете го сите шајки и метални предмети.
- ◆ Држејќи ја алатката со двете раце, работете со педалата (5) притисната врз работниот материјал.

Порамнувачко сечење

Компактниот дизајн на кукиштето на моторот на пилата и кукиштето на движечката педала овозможуваа екстремно блиско сечење до подоци, агли и тешко достапни места.

За да ги максимизирате можностите за сечење порамнување:

- ◆ Вметнете ја дршката на сечилото во стегачот на листот со забците на сечилото свртени нагоре.
- ◆ Подесете го аголот на рачката на алатката за да сте поблиску до работната површина колку што е можно повеќе.

Сечење на метал

Внимавајте сечењето метал одзема многу повеќе време одколку сечење дрво.

Кога сечете метал, користете ја брзината 1 за да добиете максимален работен век на листот.

- ◆ Користете лист соодветен за сечење на метал. Користете лист со деликатни запки за метали што содржат железо и крупни листови за неметали.
- ◆ Кога сечете тенок лим, прикачете парче дрво на задната страна на предметот на обработка и сечете низ овој сендвич.
- ◆ Намачкајте тенок слој масло на определената линија за сечење.

Сечење џебови во дрво

- ◆ Измерете ги и обележете ги посакуваните џебови.
- ◆ Монтирајте лист соодветен за сечење на џебови.
- ◆ Спуштете ја педалата (5) на предметот на обработка во таква положба што листот ќе формира соодветен агол за сечење на џеб.
- ◆ Вклучете ја алатката и полека почнете со сечење на предметот на обработка. Осигурајте се дека педалата (5) остане во контакт со работната површина цело време.

Сечење на гранки

Гранки до 25 mm во дијаметар може да се сечат со оваа алатка.

Предупредување! Не ја употребувајте алатката додека стоите на дрво, на скала или на било каква друга нестабилна површина. Имајте на ум каде ќе падне гранката.

- ◆ Сечете надолу и настрана од вашето тело.
- ◆ Направете го засекот блиски до главната гранка или стеблото на дрвото.

Вертикално сечење

Алатката исто така овозможува блиско сечење до аглите и други тешко достапни делови.

- ◆ Вметнете ја дршката на сечилото во стегачот на листот со забците на сечилото свртени нагоре.
- ◆ Држете ја алатката со педалата (5) свртена надолу за да сте поблиску до работната површина колку што е можно повеќе.
- ◆ Сечете напред и настрана од вашето тело.

LED работна светилка

Работното светло (11) се активира кога прекинувачот е притиснат и автоматски ќе се исклучи 20 секунди откако ќе се ослободи прекинувачот за активирање.

Ако прекинувачот за исклучување останува притиснат, работното светло ќе остане вклучено.

Напомена: Работната светилка ја осветлува непосредната работна површина и не е наменета да се употребува како батериска светилка.

Додатоци

Работните карактеристики на вашата алатка зависат од додатоците што ги употребувате.

Додатоците STANLEY FATMAX се изработени спрема високи стандарди на квалитет и е наменет да ги подобри работните карактеристики на вашата алатка. Со употреба на овие додатоци ќе извлечете максимум од вашата алатка.

Предупредување! Бидејќи додатоци освен оние кои се во понудата на STANLEY FATMAX не се тестирани со овој производ, употребата на таквите додатоци со оваа алатка може да биде опасно.

За да го намалите ризикот од повреди, со овој производ употребувајте само додатоци препорачани од страна STANLEY FATMAX.

Препорачаните додатоци што се употребуваат со овој ласер можат да се купат во локалниот овластен сервисен центар.

Сечила

Пилата прифаќа листови со должина од највеќе 30 cm. Секогаш користете го најкраткиот можен лист што е соодветен за вашиот проект, но гледајте да биде доволно

МАКЕДОНСКИ

долг за да може да сече низ материјалот. Подолгите листови полесно можат да се свиткаат или да се оштетат при употреба. При работење, некои подолги листови може да вибрираат или да се тресат ако пилата не се држи во допир со работниот материјал.

Одржување

Вашата STANLEY FATMAX алатка е направена да работи долго време со минимално одржување.

Постојаното работење на задоволително ниво зависи од правилната грижа за алатката и редовното чистење.

На вашиот полнач не му е потребно никакво одржување освен редовно чистење.

Предупредување! Пред вршење на било какво одржување, отстранете ја батеријата од алатката.

Извадете го приклучокот на полначот од приклучницата пред да го исчистите.

- Редовно чистете ги отворите за вентилација на вашата алатка или полнач со употреба на мека четка или сува крпа.
- Редовно чистете го куќиштето на моторот со употреба на влажна крпа.
- Не употребувајте абразивни средства за чистење или средства за чистење на база на растворувач.
- Редовно отворајте го футерот и лесно чукнете го да ја отстраните правта од внатрешноста.

Заштита на животната средина



Одвоено собирање. Производите и батериите означени со овој симбол не смеат да се исфрлаат со обичниот домашен отпад.

Производите и батериите содржат материјали коишто можат да бидат обновени или рециклирани, притоа намалувајќи ја побарувачката за сировини.

Ве молиме рециклирајте ги електричните производи и батерији според локалните одредби. Повеќе информации се достапни на www.2helpU.com

Технички податоци

		SFMC310
Влезен напон	$V_{\text{влезна струја}}$	18
Брзина без оптоварување	Min^{-1}	0 - 2300/0 - 3200
Должина на удар	mm	28,6
Тежина (без батерискиот пакет)	kg	2,3
Капацитет на сечење		
Дрво	mm	300
Челик	mm	100

Оваа алатка е гола единица, но може да се користи со полначите во следната табела.

Полнач		SFMCB11	SFMCB12	SFMCB14
Влезен напон	$V_{\text{влезна струја}}$	230	230	230
Излезен напон	$V_{\text{излезна струја}}$	18	18	18
Струја	A	1,25	2	4

Оваа алатка е гола единица, но може да се користи со батериите во следната табела.

Батерија		SFMCB201	SFMCB202	SFMCB204	SFMCB206
Напон	$V_{\text{влезна струја}}$	18	18	18	18
Капацитет	Ah	1,5	2,0	4,0	6,0
Тип		Литиум-јонска	Литиум-јонска	Литиум-јонска	Литиум-јонска

Ниво на звучен притисок спрема EN62841:

Звучен притисок (L_{pA}) на работна станица 83,0 dB(A), отстапување (K) 5 dB(A)
Звучна моќност (L_{WA}) 94,0 dB(A), отстапување (K) 5 dB(A)

Вкупна вредност на вибрациите (векторска сума по три оски) спрема EN62841:

Сечење на штица ($a_{h, s}$) 27,1 m/s^2 , отстапување (K) 1,5 m/s^2
Сечење на дрвени греди ($a_{h, w}$) 21,3 m/s^2 , отстапување (K) 1,5 m/s^2

Декларација за сообразност со правилата на ЕК ДИРЕКТИВА ЗА МАШИНИ



SFMC310 - Безжична рачна пила

Stanley Europe декларира дека производите опишани под „технички податоци“ се во склад со: 2006/42/EK, EN62841-1:2015, EN62841-2-11:2016.

Овие производи исто така се во склад со Директивата 2006/42/EK, 2014/30/EU и 2011/65/EU. За повеќе информации ве молиме да стапите во контакт со Black & Decker преку следнава адреса или да погледнете на крајот на упатството.

За повеќе информации, ве молиме да стапете во контакт со STANLEY FATMAX преку следнава адреса или да погледнете од другата страна на упатството.

Долу потпишаниот е одговорен за составување на техничките податоци и ја дава оваа декларација во име на STANLEY FATMAX.



Ед Хигинс
Директор – Електрични алатки за потрошувачи
STANLEY FATMAX Европа, Egide Walschaertsstraat14-18,
2800 Mechelen, Белгија
13.1.2020

Гаранција

STANLEY FATMAX верува во квалитетот на своите производи и им нуди на корисниците гаранција од 12 месеци од датумот на купување. Гаранцијата ги дополнува и на ниеден начин не ги ограничува вашите законски права. Гаранцијата важи на териториите на земјите-членки на Европската унија и на Европската зона на слободна трговија.

За да направите барање на гаранцијата, барањето мора да биде направено според условите за користење на STANLEY FATMAX и вие ќе треба да приложите доказ за купувањето на продавачот или на овластениот сервисер. Условите за користење на едногодишната гаранција на STANLEY FATMAX и локацијата на вашиот најблизок овластен сервисер можат да се најдат на интернет на www.2helpU.com, или преку контактирање на вашата локална филијала на STANLEY FATMAX на адресата што се наоѓа во овој прирачник.

Ве молиме да го посетите нашиот сајт www.stanley.eu/3 за да го регистрирате вашиот нов STANLEY FAT MAX производ и за да бидете известени за новите производи и специјалните понуди.

МАКЕДОНСКИ

