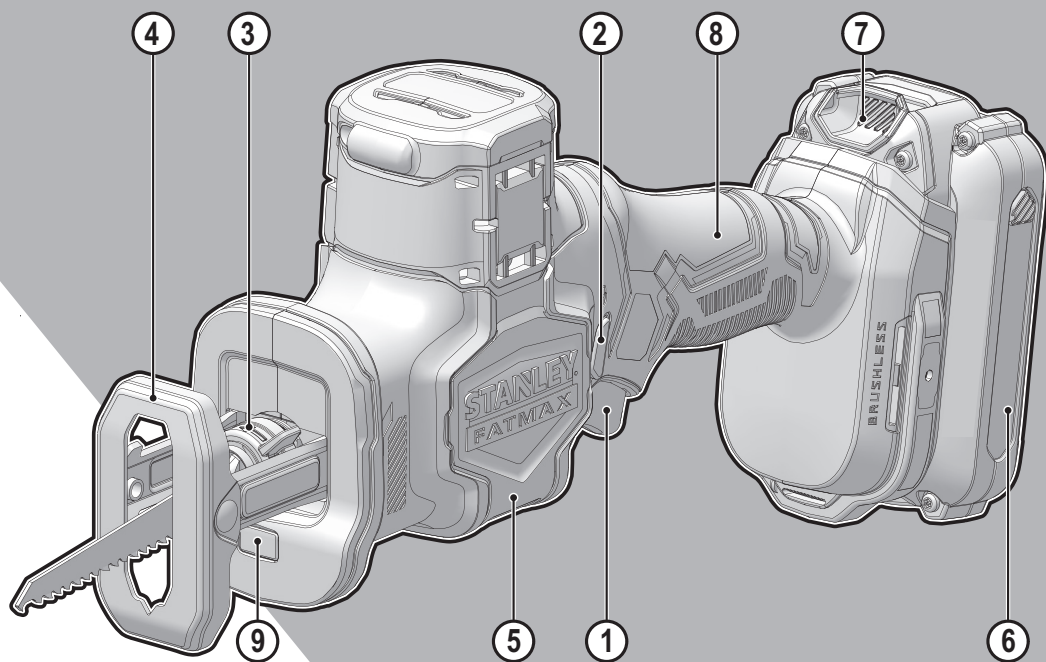


STANLEY®

FATMAX®

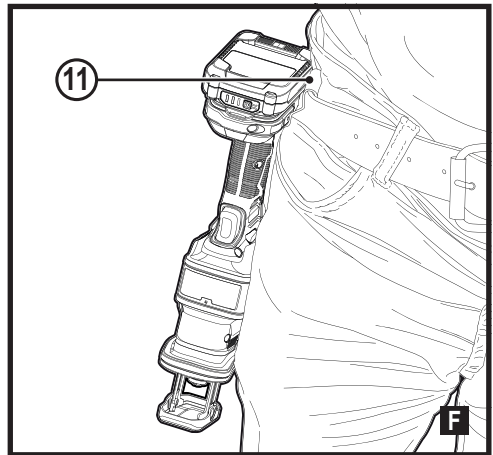
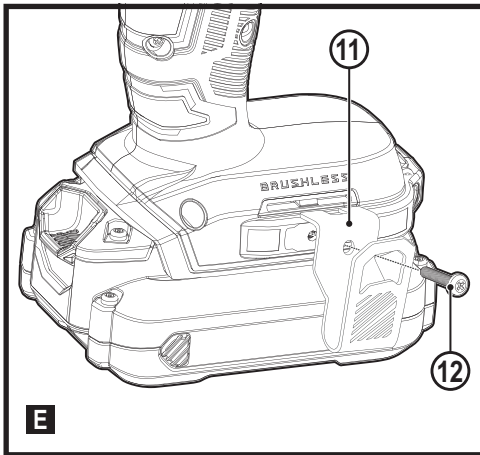
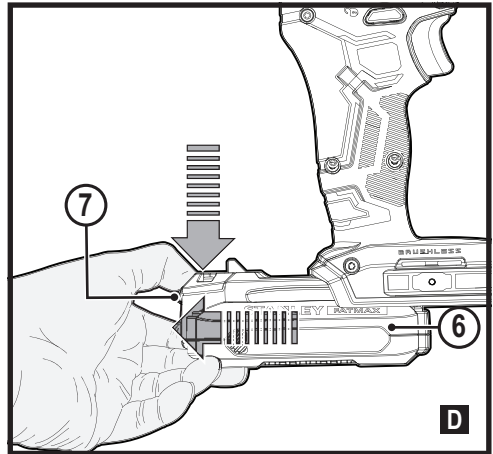
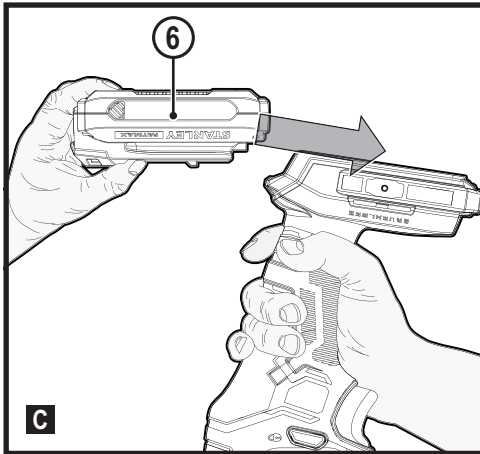
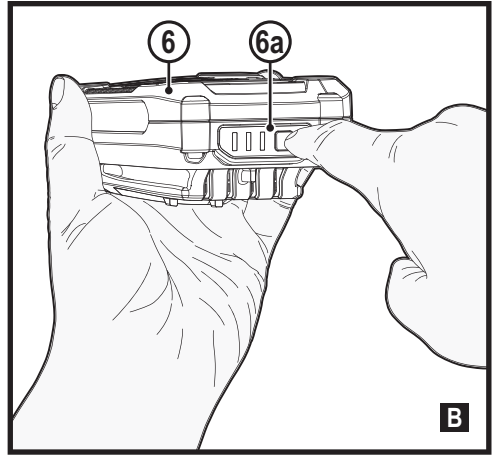
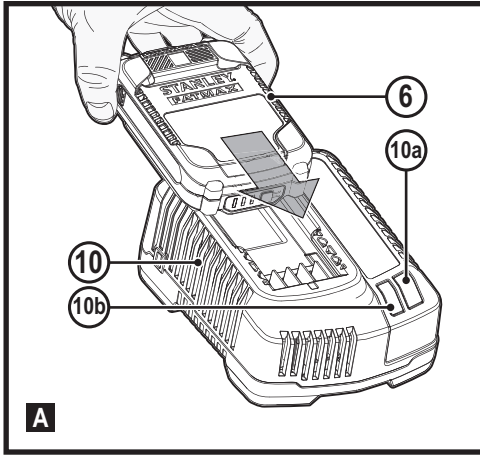


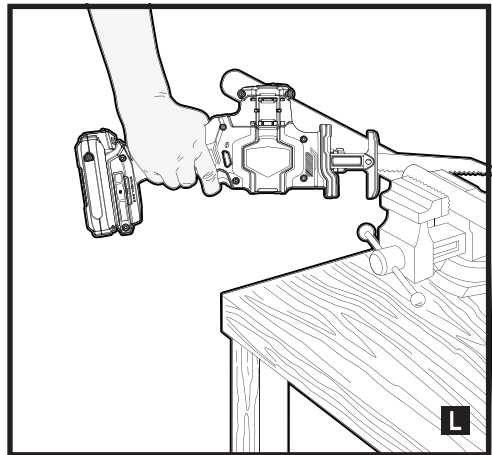
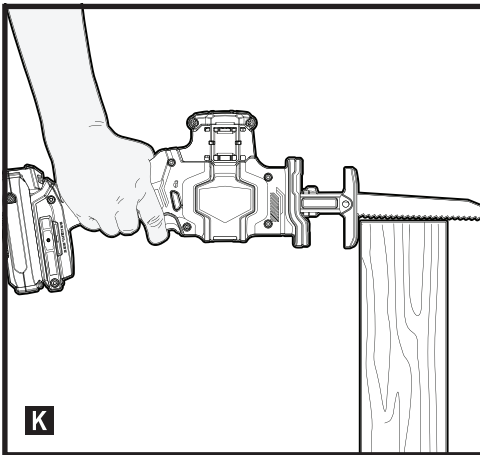
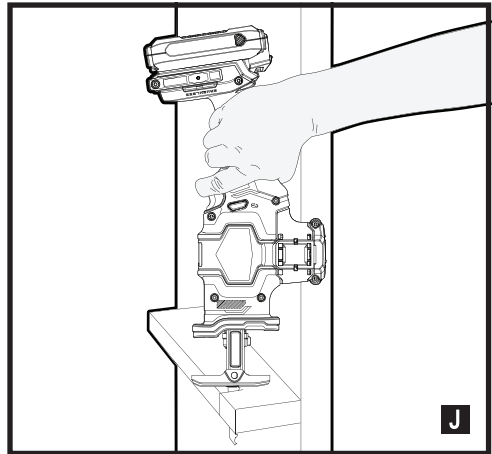
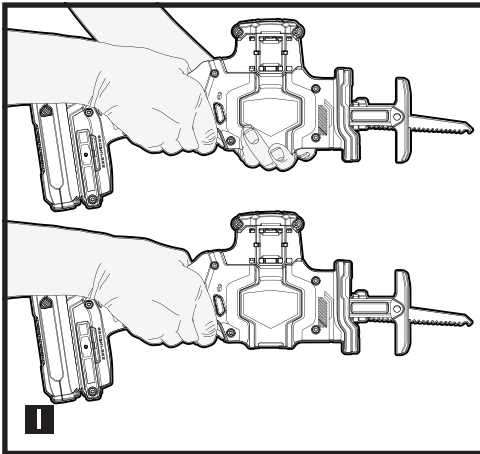
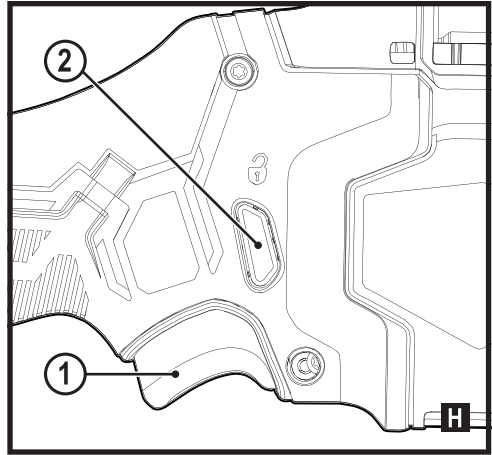
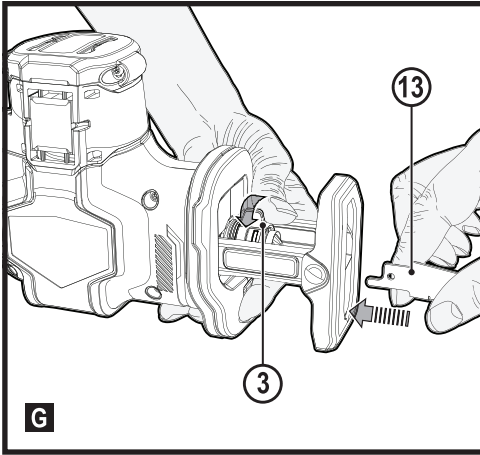
370124 - 91 BLT

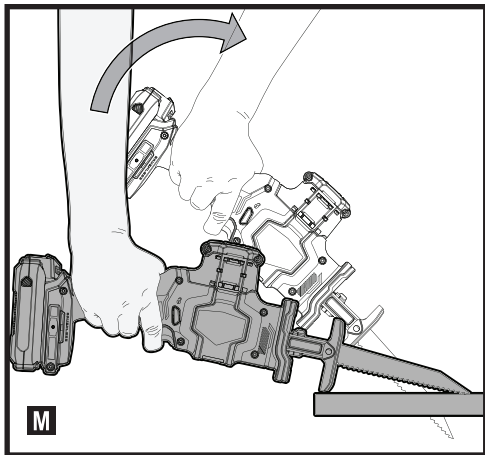
www.stanley.eu

SFMCS305

Eesti keel	(Originaaljuhend)	5
Lietuvių	(Originalių instrukcijų vertimas)	13
Latviešu	(Tulkojums no rokasgrāmatas oriģinālvalodas)	21
Русский язык	(Перевод с оригинала инструкции)	29







Ettenähtud otstarve

Käsisaag STANLEY FATMAX SFMCS305 on mõeldud puidu, plasti ja pleki saagimiseks. See tööriist on ette nähtud nii professionaalseks kui ka koduseks kasutamiseks.

Ohutuseeskirjad

Elektritööriistadega seotud üldised hoiatused



Hoiatus! Lugege kõiki selle elektritööriistaga kaasas olevaid hoiatusi, juhiseid, jooniseid ja tehnilisi andmeid. Kõigi juhiste täpne järgimine aitab vältida elektrilöögi, tulekahju ja/või raske vigastuse ohtu.

Hoidke kõik hoiatused ja juhised tuleviku tarvis alles.

Hoiatuses kasutatud mõiste „elektritööriist“ viitab võrgutoitel töötavatele (juhtmega) ja akutoitel töötavatele (juhtmeta) elektritööriistadele.

1. Tööpiirkonna ohutus

- Tööpiirkond peab olema puhas ja hästi valgustatud.** Korralageduse ja puuduliku valgustuse korral võivad kergesti juhtuda õnnetused.
- Ärge kasutage elektritööriistu plahvatusohtlikus keskkonnas, kus leidub tuleohtlikke vedelikke, gaase või tolmu.** Elektritööriistad tekitavad sädemeid, mis võivad põhjustada tolmu või aurude süttimise.
- Hoidke lapsed ja kõrvalised isikud elektritööriista kasutamise ajal eemal.** Tähelepanu hajumisel võite kaotada tööriista üle kontrolli.

2. Elektriohutus

- Elektritööriista pistik peab sobima pistikupesaga.** Ärge muutke pistikut mis tahes moel. Ärge kasutage maandatud elektritööriistade puhul adapterpistikut. Originaalpistikud ja nendega sobivad pistikupesad vähendavad elektrilöögi ohtu.

- Vältige kokkupuudet maandatud pindadega, nagu torud, radiaatorid, pliidad ja külmikud.** Elektrilöögi saamise oht suureneb, kui teie keha on maandatud.
- Vältige elektritööriistade sattumist vihma või niiskuse kätte.** Elektriseadmesse sattunud vesi suurendab elektrilöögi ohtu.
- Käsitsege toitejuhet õigesti.** Ärge kunagi kasutage elektritööriista juhet selle kandmiseks, tõmbamiseks ega pistiku eemaldamiseks vooluvõrgust. Kaitske juhet kuumuse, õli, teravate servade ja liikuvate osade eest. Kahjustatud või sassis juhtmed suurendavad elektrilöögi ohtu.
- Kui töötate seadmega õues, kasutage välitingimustesse sobivat pikendusjuhet.** Välitingimustesse sobiva pikendusjuhtme kasutamine vähendab elektrilöögi ohtu.
- Kui elektritööriistaga töötamine niisketes tingimustes on vältimatu, kasutage rikkevoolukaitsmega vooluallikat.** Rikkevoolukaitsme kasutamine vähendab elektrilöögi ohtu.

3. Isiklik ohutus

- Olge tähelepanelik, jälgige oma tegevust ja kasutage elektritööriista mõistlikult.** Ärge kasutage elektritööriista väsinuna ega alkoholi, narkootikumide või arstimite mõju all olles. Kui elektritööriistaga töötamise ajal tähelepanu kas või hetkeks hajub, võite saada raskeid kehavigastusi.
- Kasutage isikukaitsevahendeid. Kandke alati silmade kaitset.** Isikukaitsevahendid, nagu tolmu mask, mittelibisevad jalanõud, kiiver ja kõrvaklapid, vähendavad vastavates tingimustes kasutamisel tervisekahjustusi.
- Vältige seadme ootamatut käivitumist. Enne tööriista ühendamist vooluvõrku ja/või aku paigaldamist veenduge, et lüliti oleks väljalülitatud asendis.** Kandes tööriista, sõrm lüliti, või ühendades toiteallikaga tööriista, mille lüliti on tööasendis, võib juhtuda õnnetus.
- Enne elektritööriista sisselülitamist eemaldage kõik reguleerimis- ja mutrivõtmed.** Tööriista pöörleva osa külge jäetud reguleerimis- või mutrivõti võib tekitada kehavigastusi.
- Ärge küünitage. Seiske alati kindlalt jalgel ja hoidke tasakaalu.** Siis on võimalik ettearvatutes olukordades tööriista paremini valitseda.
- Riietuge sobival. Ärge kandke lehvivaid rõivaid ega ehteid. Hoidke juuksed, riided ja kindad liikuvatest osadest eemal.** Lehvivad riided, ehted ja pikad juuksed võivad jääda liikuvate osade vahele.
- Kui tööriistal on tolmuemaldusliidesed, siis veenduge, et need on ühendatud ja õigesti kasutatavad.** Tolmukogumisseadme kasutamine võib vähendada tolmu seotud ohte.

- h. Hoolimata tööriistade sagedasel kasutamisel omandatud vilumusest ei tohi muutuda lohakaks ja eirata tööohutusnõudeid. Isegi hetkeline hooletus võib lõppeda raskete vigastustega.
4. Elektritööriistade kasutamine ja hooldamine
- a. **Ärge koormake elektritööriista üle. Kasutage konkreetseks otstarbeks sobivat elektritööriista.** Elektritööriist tuleb tööga paremini ja ohutumalt toime ettenähtud koormusel.
- b. **Ärge kasutage elektritööriista, kui seda ei saa lülitist sisse ja välja lülitada.** Elektritööriist, mida ei saa juhtida lülitist, on ohtlik ja vajab remonti.
- c. **Enne reguleerimist, tarvikute vahetamist ja tööriista hoiulepanemist eemaldage elektritööriist vooluvõrgust ja/või eemaldage aku, kui see on eemaldatav.** Nende ettevaatusabinõude rakendamine vähendab elektritööriista ootamatu käivitumise ohtu.
- d. **Kui elektritööriista ei kasutata, hoidke seda lastele kättesaamatus kohas ning ärge lubage tööriista kasutada inimestel, kes seda ei tunne või pole lugenud käesolevat kasutusjuhendit.** Oskamatutes kätes on elektritööriistad ohtlikud.
- e. **Elektritööriistu ja tarvikuid tuleb hooldada.** Veenduge, et liikuvad osad on õiges asendis ega ole kinni kiilunud, detailid on terved ja puuduvad muud asjaolud, mis võivad mõjutada tööriista tööd. Kahjustuste korral laske tööriista enne edasist kasutamist remontida. Paljude õnnetuste põhjuseks on halvasti hooldatud elektriseadmed.
- f. **Hoidke löiketarvikud terava ja puhtana.** Õigesti hooldatud ja teravate servadega löikeriistad kiiluvad väiksema tõenäosusega kinni ning neid on lihtsam juhtida.
- g. **Kasutage elektritööriista, tarvikuid, otsikuid jms vastavalt juhendile, võttes arvesse nii tööpiirkonda kui ka tehtava töö iseloomu.** Elektritööriista kasutamine mittesihetstarbeliselt võib põhjustada ohtlikke olukordi.
- h. **Hoidke käepidemed ja haardepinnad kuivad, puhtad ning vabad õlist ja määretest.** Libedad käepidemed ja haardepinnad ei võimalda ootamatutes olukordades tööriista ohutult käsitseda ja juhtida.
5. Akutööriista kasutamine ja hooldamine
- a. **Kasutage laadimiseks ainult tootja määratud laadijat.** Ühele akule sobiv laadija võib teise aku laadimisel põhjustada tuleohtu.
- b. **Kasutage elektritööriistu ainult ettenähtud akudega.** Teist tüüpi akude kasutamine võib põhjustada vigastus- ja tuleohtu.
- c. **Kui aku ei ole kasutusel, hoidke seda eemal kirjajlambritest, müntidest, võtmetest, naeltest, kruvidest ja muudest väikestest metallesemetest, mis võivad klemmid lühistada.** Aku klemmide lühistamine võib põhjustada põletusi ja tulekahju.
- d. **Valedes tingimustes võib akust eralduda vedelikku. Vältige sellega kokkupuutumist. Kokkupuute korral loputage vastavat piirkonda veega. Kui akudevetik satub silma, tuleb pöörduda arsti poole.** Akust eraldunud vedelik võib põhjustada ärritust ja põletusi.
- e. **Ärge kasutage akupatareid või tööriista, mis on kahjustunud või ümber ehitatud.** Kahjustunud või muudetud konstruktsiooniga akude kasutamisel võib esineda kõrvalekaldeid, mis võivad lõppeda tulekahju, plahvatusse või vigastustega.
- f. **Kaitske akupatareid ja tööriista tule ja kõrge temperatuuri eest.** Kokkupuutel leekidega või temperatuuriga üle 130 °C võib tagajärjeks olla plahvatus.
- g. **Järgige kõiki laadimisjuhiseid ja ärge laadige akupatareid ega tööriista väljaspool juhistes märgitud temperatuurivahemikku.** Valesti või väljaspool ettenähtud temperatuurivahemikku laadimine võib kahjustada akut ja suurendada tulekahju ohtu.
6. Tehnohooldus
- a. **Laske tööriista korrapäraselt hooldada kvalifitseeritud remonditöökojas ja kasutage ainult originaalvaruosi.** Nii tagate elektriseadme ohutuse.
- b. **Ärge hooldage kahjustunud akupatareid.** Akupatareid tuleb lasta hooldada ainult tootjal või volitatud teenusepakkujal.

Täiendavad hoiatused elektritööriistade kohta



Hoiatus! Hoiatus! Täiendavad ohutusnõuded käsisaagide kasutamisel

- ♦ **Kui teete tööd, mille käigus võib löiketarvik riivata varjatud juhtmeid, hoidke elektritööriista ainult isoleeritud käepidemetest.** Kui löiketarvik riivab voolu alla olevat juhet, võivad voolu alla sattuda ka elektritööriista lahtised metallosad, andes kasutajale elektrilöögi.
- ♦ **Toestage detail ja kinnitage see pitskrudega või muul sobival viisil stabiilse aluse külge.** Kui hoiate töödeldavat detaili käes või keha vastas, on see ebastabiilne ja võib põhjustada tööriista üle kontrolli kaotamist.
- ♦ **Kandke alati kõrvaklappe või -trophe.**
- ♦ **Hoidke käed löikepiirkonnast eemal.** Ärge sirutage kätt mitte mingil põhjusel töödetaali alla. Hoidke sõrmed ja põial tikksaelehest ning saelehe hoidikust alati eemal. Ärge haarake sae stabiilseerimiseks saetallast.
- ♦ **Hoidke terad teravad.** Nürid või kahjustunud saelehed võivad surve avaldamise korral põhjustada sae kõrvalekaldumist või seiskumist. Kasutage alati materjalile ja löikamisviisile vastavat saelehte.
- ♦ **Torude või kanalite löikamisel veenduge, et neis ei oleks vett, elektrijuhtmeid vms.**

- ♦ Ärge puudutage materjali või saelehti vahetult pärast tööriista kasutamist. Need võivad muutuda väga tuliseks.
- ♦ Arvestage varjatud ohtudega: enne seina, põranda või lae saagimist kontrollige torustiku ja juhtmete asukohti.
- ♦ Pärast lüliti vabastamist liigub saeleht veel edasi. Kui olete tööriista välja lülitanud, oodake, kuni saeleht täielikult seiskub, ja alles siis asetage tööriist maha.

Hoiatus! Elektritööriista tegeliku kasutamise ajal tekkiva vibratsiooni väärtused võivad selle kasutamise viisist sõltuvalt deklareeritud väärtustest erineda. Vibratsioonitugevus võib tõusta üle deklareeritud taseme.

- ♦ Selles kasutusjuhendis kirjeldatakse ettenähtud otstarvet. Mis tahes tarvikute või lisaseadmete kasutamine või tööriista kasutamine viisil, mida selles kasutusjuhendis ei soovitata, võib põhjustada kehavigastuse või varalise kahju ohtu.

Juuresviibijate ohutus

- ♦ Seda seadet ei tohi kasutada isikud (sealhulgas lapsed), kelle füüsilised, tajumis- või vaimsed võimed on piiratud või kellel puuduvad kogemused ja teadmised seadme kasutamise kohta, kui puudub järelevalve või nende turvalisuse eest vastutav isik ei ole andnud neile juhiseid seadme kasutamise kohta.
- ♦ Valvake lapsi ja hoolitsege selle eest, et nad seadmega ei mängiks.

Vibratsioon

Tehnilistes andmetes ja vastavusdeklaratsioonis sisalduvad deklareeritud vibratsioonitasemed on mõõdetud vastavalt standardis EN 62841 kirjeldatud standardsele katsemeetodile ning neid võib kasutada tööriistade võrdlemiseks. Deklareeritud vibratsioonitaset võib kasutada ka kokkupuute esmaseks hindamiseks.

Hoiatus! Elektritööriista tegeliku kasutamise ajal tekkiva vibratsiooni väärtused võivad selle kasutamise viisist sõltuvalt deklareeritud väärtustest erineda. Vibratsioonitugevus võib tõusta üle deklareeritud taseme.

Palgatöö käigus regulaarselt elektritööriistu kasutavate isikute kaitsemeetmeid reguleerivas direktiivis (2002/44/EÜ) esitatud nõuete raames vibratsiooniväärtuseid hinnates tuleks vibratsioonitaseme hindamisel arvesse võtta tegelikke kasutamistingimusi ja tööriista kasutamise viisi, arvestades seejuures töötajate kõiki osi (lisaks päästiku allhoidmise ajale ka neid aegu, mil tööriist on välja lülitanud või töötab tühikäigul).

Muud ohud

Seadme kasutamisel võivad tekkida täiendavad ohud, mida pole hoiatustes märgitud. Need ohud võivad tekkida valest või pikaajalisest kasutamisest jne.

Ka asjakohaste ohutusnõuete järgimisel ja turvaseadeldiste kasutamisel ei saa teatud ohte vältida. Need on järgmised.

- ♦ Pöörlevate või liikuvate osade puudutamisest põhjustatud vigastused.
- ♦ Detailide, terade või tarvikute vahetamisel tekkinud vigastused.
- ♦ Seadme pikaajalisest kasutamisest põhjustatud vigastused. Tööriista pikemaajalisel kasutamisel tehke korrapäraselt puhkepause.
- ♦ Kuulmiskahjustused.
- ♦ Tervisekahjustused, mille põhjuseks on seadme kasutamise käigus sisse hingatud tolm (näiteks puuduga töötamisel, eriti tamme, pöõgi ja MDF-plaatide puhul).

Tööriistal olevad sildid

Seadmel on järgmised piktogrammid koos kuupäevakoodiga:



Hoiatus! Vigastusohu vähendamiseks tuleb lugeda kasutusjuhendit.



Ärge vaadake otse pöleva lambi suunas.

Täiendavad ohutusnõuded: akud ja laadidaj

Akud (ei kuulu komplekti)

- ♦ Ärge üritage neid kunagi avada.
- ♦ Vältige aku kokkupuudet veega.
- ♦ Ärge hoidke akut kohas, mille temperatuur võib kerkida üle 40 °C.
- ♦ Laadimisel peab ümbritseva keskkonna temperatuur olema vahemikus 10 °C kuni 40 °C.
- ♦ Laadimiseks kasutage ainult seadmega kaasas olevat laadijat.
- ♦ Akude kõrvaldamisel järgige jaotise „Keskkonnakaitse“ juhiseid.



Ärge üritage laadida kahjustatud akusid.

Akulaadidaj (ei kuulu komplekti)

- ♦ Kasutage oma STANLEY FATMAXi laadijat ainult selle tööriista aku laadimiseks, millega koos laadija tarniti. Teised akud võivad plahvatada ning põhjustada kehavigastusi ja kahju.
- ♦ Ärge üritage laadida mittelaetavaid patareid.
- ♦ Laske vigased juhtmed viivitamata välja vahetada.
- ♦ Vältige akulaadija kokkupuudet veega.
- ♦ Ärge avage akulaadijat.
- ♦ Ärge torgake akulaadijasse võõrkehi.



Akulaadija on mõeldud kasutamiseks ainult siseruumides.



Enne kasutamist lugege kasutusjuhendit.

Elektriohutus



Akulaadija on topeltisolatsiooniga ega vaja seega lisamaandust. Veenduge alati, et võrgupinge vastaks andmesildile märgitud väärtusele.

Ärge kunagi üritage asendada laadijat tavalise toitepistikuga.

- ◆ Kui toitejuhe on kahjustunud, tuleb lasta see ohutuse tagamiseks tootjal või STANLEY FATMAXi volitatud hooldusesinduses välja vahetada.

Osad

Sellel tööriistal on järgmised osad või mõned neist.

1. Kiiruse regulaatoriga päästikülili
2. Vabastusnupp
3. Saelehe hoidik
4. Liigendtald
5. Käepide
6. Akupatarei (ei kuulu komplekti)
7. Aku vabastusnupp
8. Põhikäepide
9. Töölamp

Kasutamine

Hoiatus! Laske tööriistal töötada omas tempos.

Ärge koormake seda üle.

Aku (ei kuulu komplekti) laadimine (joonis A)

Akut tuleb laadida enne esmakordset kasutamist ja alati, kui see ei anna enam piisavalt voolu töödel, mis varem käisid kergelt.

Aku võib laadimise ajal soojeneda, mis on tavaline ega tähenda, et aku oleks rikkis.

Hoiatus! Ärge laadige akut, kui ümbritseva keskkonna temperatuur on alla 10 °C või üle 40 °C. Soovitatav laadimistemperatuur on umbes 24 °C.

Märkus! Laadija ei lae akut, kui selle temperatuur on alla 10 °C või üle 40 °C.

Aku tuleb jätta laadijasse ning laadija hakkab seda automaatselt laadima, kui aku temperatuur vastavalt kas tõuseb või langeb.

Märkus! Liitiumioon-akupatareide maksimaalse võimsuse ja eluea tagamiseks laadige akupatarei enne esmakordset kasutamist täis.

- ◆ Enne akupatarei (6) (ei kuulu komplekti) sisestamist ühendage laadija (10) (ei kuulu komplekti) sobivasse pistikupessa.
- ◆ Roheline laadimise märgutuli (10a) vilgub püsivalt, mis tähendab, et laadimine on alanud.
- ◆ Laadimine on lõpetatud, kui roheline laadimise märgutuli (10a) jääb püsivalt põlema. Akupatarei (6) on täielikult laetud ja selle võib kasutamiseks eemaldada või laadijasse (10) jätta.

- ◆ Laadige tühjaks saanud akusid 1 nädala jooksul. Tühjana seisma jäänud aku mahtuvus väheneb oluliselt.

Laadija märgutulede režiimid

	Laadimine Roheline märgutuli vilgub	
	Täis laetud Roheline märgutuli põleb	
	Kuuma/külma aku laadimiskaitse Roheline tuli vilgub Punane tuli põleb	

Märkus! Ühilduv(ad) laadija(d) ei lae vigast akupatareid. Laadija näitab akupatarei defekti, kui tuled ei sütti.

Märkus! See võib tähendada ka seda, et viga on laadijas. Kui laadija viitab probleemile, viige laadija ja akupatarei kontrollimiseks volitatud hooldusesindusse.

Aku jätmise laadijasse

Kui märgutuli põleb püsivalt, võib aku jätta laadijasse. Laadija hoiab aku laetuna ja kasutusvalmina.

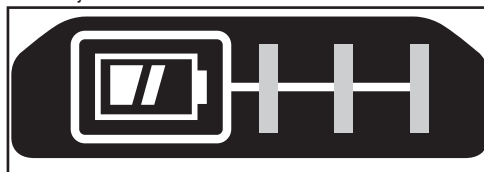
Kuuma/külma aku laadimiskaitse

Kui laadija tuvastab, et aku on liiga tuline või külm, rakendub automaatselt kuuma/külma aku laadimiskaitse, roheline märgutuli (10a) hakkab vilkuma ja punane märgutuli (10b) põleb ning laadimine lükkub edasi, kuni aku on saavutanud sobiva temperatuuri.

Seejärel lülitub laadija automaatselt laadimisrežiimile. See funktsioon tagab aku maksimaalse tööea.

Aku laetuse näidik (joonis B)

Akul on laetuse näidik, mille abil saab kiiresti vaadata, kui kaua aku vastu peab, vt joonis B. Vajutades laadimisoleku nuppu (6a), saate hõlpsalt vaadata aku laetuse taset, nagu näidatud joonisel B.



Akupatarei paigaldamine ja eemaldamine

Hoiatus! Et vältida lüüti aktiveerumist, tuleb enne aku paigaldamist ja eemaldamist veenduda, et lukustusnupp oleks rakendatud.

Akupatarei paigaldamine (joonis C)

- ◆ Sisestage akupatarei kindlalt seadmesse, nagu näidatud joonisel C, kuni kuulete klõpsatust. Veenduge, et akupatarei on paigas ja korralikult kohale fikseeritud.

Akupatarei eemaldamine (joonis D)

- ◆ Vajutage aku vabastusnuppu (7), nagu näidatud joonisel D, ja tõmmake akupatarei seadmest välja.

Riputuskonks (valikvarustus) (joonised E ja F)

Hoiatus! Et vähendada raskete kehavigastuste ohtu, paigutage kiiruselüliti ja lukustusnupp lukustusasendisse või lülitage tööriist välja ja eemaldage aku, enne kui teete seadistusi või paigaldate/eemaldate lisaseadmeid või otsikuid. Seadme ootamatu käivitamine võib lõppeda vigastustega.

Hoiatus! Et vähendada raske kehavigastuse ohtu, tuleb veenduda, et riputuskonksu kinnituskruvi (12) oleks kindlalt kinni.

Märkus! Riputuskonksu (11) kinnitamiseks või vahetamiseks kasutage ainult komplekti kuuluvat kruvi (12). Pingutage korralikult tarviku kinnituskruvi.

Kui te vöökonksu ei soovi, võite selle seadme küljest eemaldada.

Riputuskonksu (11) ümbertõstmiseks eemaldage selle kinnituskruvi (12).

Märkus! Saadaval on mitmesugused seinarööbaste konksud ja hoiustamislahendused.

Lisateabe saamiseks külastage meie veebilehte www.stanley.eu/3

Kokkupanemine

Hoiatus! Enne kokkupanemist eemaldage tööriista küljest aku ning veenduge, et saeleht on peatunud. Äsja kasutatud saeleht võib olla väga tuline.

Saelehe paigaldamine (joonis G)

- ◆ Hoidke tööriista oma kehast eemal.
- ◆ Keerake saelehe kinnitusvõru (3) joonisel F näidatud suunas.
- ◆ Lükake saelehe (13) vars lõpuni saelehe kinnitusvõrusse (3).
- ◆ Vabastage saelehe kinnitusvõru ja tõmmake õrnalt saelehte, et veenduda, kas see on korralikult kinnitatud.

Märkus! Saelehe võib paigaldada ka nii, et selle hambad jäävad ülespoole: see lihtsustab külglõikamist.

Saelehe eemaldamine (joonis G)

Hoiatus! Põletuse oht! Ärge puutuge saelehte vahetult pärast kasutamist. Kokkupuutel teraga riskite kehavigastustega.

- ◆ Keerake saelehe kinnitusvõru (3) vabastusasendisse.
- ◆ Eemaldage saeleht (13).

Lukustusnupp ja päästiküliti (joonis H)

Teie sael on lukustusnupp (2).

- ◆ Päästiküliti lukustamiseks vajutage lukustusnuppu vasakult küljelt. Tööriista kandes või hoiule pannes

lukustage alati päästiküliti, et vältida ootamatut käivitumist.

- ◆ Päästiküliti vabastamiseks vajutage lukustusnuppu paremalt küljelt. Mootori sisselülitamiseks vajutage päästiküliti.

Mootori väljalülitamiseks vabastage päästiküliti.

Hoiatus! Sel tööriistal pole võimalust lüliti käivitatud asendisse lukustamiseks ja seda ei tohi mingil moel ise käivitatud asendisse lukustada.

Kiirust reguleeriv päästiküliti võimaldab saagi mitmekülgsemalt kasutada. Mida tugevamalt päästikut vajutate, seda suurem on sae kiirus.

Hoiatus! Väga aeglast kiirust soovitatakse kasutada ainult lõike alguses. Pikaajaline kasutamine väga aeglasel kiirusel võib saagi kahjustada.

Käte õige asend (joonis I)

Hoiatus! Et vähendada raskete kehavigastuste ohtu, hoidke käsi ALATI õiges asendis, nagu joonisel näidatud.

Hoiatus! Et vähendada raskete kehavigastuste ohtu, hoidke seadmest ALATI korralikult kinni ja olge valmis ootamatusteks. Käte õige asendi puhul on üks käsi põhikäepidemel (8) ja teine käsi käepidemel (5) või üks käsi põhikäepidemel (8) ja toorik korralikult kinnitatud.

Töölamp (põhijoonis juhendi esiküljel)

Hoiatus! Ärge vaadake otse töölampli suunas. See võib lõppeda raskete silmakahjustustega.

Tööriista otsa juures, talla lähedal on töölamp (9). Töölamp süttib päästiküliti allavajutamisel ja põleb veel veidi aega pärast päästiküliti vabastamist. Kui päästiküliti jääb allavajutatuks, jääb ka töölamp põlema.

Märkus! Töölamp on läheduses asuva tööpinna valgustamiseks ning see ei ole mõeldud kasutamiseks taskulambina.

Saagimine

Saeleht (13) peaks ulatuma kogu lõike pikkuses läbi liigendtalla (4) ja tooriku. Valige lõigatavale materjalile kõige sobivam saeleht ja kasutage materjali paksusele vastavat lühimat saelehte. Ärge kasutage selle tööriistaga tikksaelehti.

Märkus! Enne mis tahes tüüpi materjali lõikamist tuleb see tugevalt fikseerida või klammerdada, et vältida libisemist.

- ◆ Asetage saeleht (13) ja liigendtald (4) õrnalt vastu toorikut.
- ◆ Lülitage sae mootor sisse ja enne surve avaldamist laske sellel saavutada maksimaalne kiirus.
- ◆ Hoidke saagi alati nii, nagu näidatud joonisel I. Kui vähegi võimalik, tuleb saetald hoida tugevalt vastu saetavat materjali. See aitab vältida sae hüplemist või vibreerimist ja vähendab saelehe purunemise ohtu.

Ühetasane lõikamine (joonis J)

Tänu tikksae mootorikorpusse ja liigendtalla kompaktselle disainile saab saagida väga lähedal põrandale, nurkadele ja muudele keerulistele piirkondadele.

Sirgelt mahasaagimise võimaluste maksimeerimine

- ♦ Lükake saelehe vars hoidikusse, nii et lõikehambad on suunatud üles.
- ♦ Seadistage tööriista käepide nii, et oleksite tööpinnale võimalikult lähedal.

Puidu saagimine (joonis K)

- ♦ Enne mis tahes tüüpi puidu lõikamist tuleb toorik pitskrviviga vms korralikult kinnitada, et vältida libisemist.
- ♦ Asetage saeleht ja liigendtald tugevalt vastu toorikut.
- ♦ Sae mootor tuleb sisse lülitada enne lõike alustamist.
- ♦ Saagimise ajal hoidke saagi alati nii, nagu näidatud joonisel I. Kui vähegi võimalik, tuleb saetald hoida tugevalt vastu saetavat materjali. See aitab vältida sae hüplemist või vibreerimist ja vähendab saelehe purunemise ohtu.

Metalli saagimine (joonis L)

Arvestage, et metalli saagimine on tunduvalt aeganõudvam kui puidu saagimine.

- ♦ Kasutage metalli saagimiseks sobivat saelehte. Kasutage raudmetallide saagimiseks peenehambulist ja mitteraudmetallide puhul suuremate hammastega saelehte.
- ♦ Õhukese pleki saagimisel kinnitage saetava koha taha lauajupp ning saagige läbi pleki ja puidu. See tagab puhta lõike ilma liigse vibratsioonita ja metalli rebenemiseta.
- ♦ Saelehe suhtes ei tohi rakendada jõudu, sest see vähendab saelehe eluiga ja põhjustab saelehe purunemist.
- ♦ Kandke lõikejonele õhuke kiht õli või muud jahutusainet, et saagida oleks kergem ja et saeleht peaks kauem vastu.

Puidu sisse tasku lõikamine (joonis M)

- ♦ Mõõtke vajalik ava välja ja märgistage see.
- ♦ Torgake saeleht hoidikusse ja keerake saelehe hoidik korralikult kinni.
- ♦ Kallutage saagi tahapoole, toetades liigendtalla tagumise serva kindlalt tööpinnale.
- ♦ Lülitage mootor sisse, lastes saelehel saavutada täiskiiruse.
- ♦ Hoidke käepidemest tugevalt kinni ja lükake sae käepidet aeglaselt ülespoole.
- ♦ Saeleht hakkab materjali sisse tungima. Enne kui jätkate tasku lõikamist, tuleb alati veenduda, et saeleht on täielikult läbi materjali tunginud.

Märkus! Piirkondades, kus saelehte ei ole näha, kasutage kauguse jälgimiseks liigendtalla serva.

Okste saagimine

Selle tööriistaga saab lõigata kuni 25 mm läbimõõduga oksa.

Hoiatus! Ärge kasutage tööriista, kui olete puu otsas, redelil vm ebastabiilses asendis. Jälgige, kuhu oks kukub.

- ♦ Lõigake suunaga allapoole ja oma kehast eemale.
- ♦ Saagige põhioksa või tüve lähedal.

Tarvikud

Seadme tööjõudlus oleneb kasutatavatest tarvikutest.

STANLEY FATMAXi tarvikute tootmisel on järgitud rangeid kvaliteedistandardeid ja silmas peetud tööriista jõudluse suurendamist. Meie tarvikud tagavad teie tööriista maksimaalse võimaliku tõhususe.

Hoiatus! Kuna muid tarvikuid peale STANLEY FATMAXi pakutavate ei ole koos selle tootega testitud, võib nende kasutamine käesoleva tööriistaga olla ohtlik. Et vähendada kehavigastuste ohtu, tuleb selle seadmega kasutada ainult STANLEY FATMAXi soovitatud tarvikuid.

Selle seadme jaoks soovitatavaid tarvikuid saab lisatasu eest edasimüüjal või volitatud hooldusesindusest.

Saelehed

Saag töötab kuni 9 cm pikkuste saelehtedega. Kasutage alati oma projekti jaoks sobivat lühimat saelehte, mis on siiski piisavalt pikk, et materjali läbi lõigata. Pikemad saelehed võivad kasutamise käigus suurema tõenäosusega painduda või viga saada. Töö ajal võivad pikemad saelehed vibreerida või rappuda, kui saagi ei hoita materjali vastas.

Hooldus

Teie STANLEY FATMAXi tööriist on mõeldud pikaajaliseks kasutamiseks ja selle hooldustarve on minimaalne.

Et tööriist teid pikka aega korralikult teeniks, tuleb seda nõuetekohaselt hooldada ja korrapäraselt puhastada.

Laadija ei vaja peale regulaarse puhastamise mingit hooldust.

Hoiatus! Enne tööriista hooldamist eemaldage selle küljest aku. Enne puhastamist eemaldage laadija pistikupesast.

- ♦ Puhastage tööriista ja laadija ventilatsiooniväsiid regulaarselt pehme harja või kuiva lapiga.
- ♦ Puhastage korrapäraselt mootori korpust niiske lapiga.
- ♦ Ärge kasutage abrasiivseid ega lahustipõhiseid puhastusvahendeid.
- ♦ Keerake padrun aeg-ajalt lahti ja koputage tolmu tühjaks.

Keskonnakaitse



Jäätmete sortimine. Selle sümboliga märgistatud tooteid ja akusid ei tohi kõrvaldada koos olmejäätmetega.

Seadmed ja akud sisaldavad aineid, mida saab eemaldada ja taaskasutada, et vähendada toorainepuudust.

Elektriseadmed ja akud tuleb ringlusse võtta vastavalt kohalikele eeskirjadele. Lisateavet leiate aadressilt www.2helpU.com.

Tehnilised andmed

		SFMC305
Sisendpinge	V_{DC}	18
Tühikäigukiirus	min^{-1}	0–2800
Käigu pikkus	mm	19
Kaal (ilma akuta)	kg	1,45
Lõikejõudlus		
Puit	mm	90
Teras	mm	40

See tööriist tarnitakse ilma aku ja laadijata, aga seda saab kasutada järgmises tabelis toodud laadijatega.

Laadija		SFMCB11	SFMCB12	SFMCB14
Sisendpinge	V_{AC}	230	230	230
Väljundpinge	V_{DC}	18	18	18
Voolutugevus	A	1,25	2	4

See tööriist tarnitakse ilma aku ja laadijata, aga seda saab kasutada järgmises tabelis toodud akudega.

Aku		SFMCB201	SFMCB202	SFMCB204	SFMCB206
Pinge	V_{DC}	18	18	18	18
Mahtuvus	Ah	1,5	2,0	4,0	6,0
Tüüp		Li-ioon	Li-ioon	Li-ioon	Li-ioon

Helirõhu tase vastavalt standardile EN62841:

Helirõhk (L_{pA}) tööpostil 78 dB(A), määramatus (K) 5 dB(A)
Helivõimsus (L_{WA}) 89 dB(A), määramatus (K) 5 dB(A)

Vibratsiooni koguväärtused (kolme telje vektorsumma) vastavalt standardile EN62841:

Laudade saagimisel (ah, w) 10,9 m/s^2 , määramatus (K) 1,5 m/s^2
Puidust lattide saagimisel (ah, w) 10,7 m/s^2 , määramatus (K) 1,5 m/s^2

EÜ vastavusdeklaratsioon MASINADIREKTIIV



SFMC305 – akutoitega käsisaag

Stanley Europe kinnitab, et jaotises „Tehnilised andmed“ kirjeldatud tooted vastavad järgmistele nõuetele:

2006/42/EÜ, EN62841-1:2015,
EN 62841-2- 11:2016+A1:2020.

Need seadmed vastavad ka direktiividele 2014/30/EL ja 2011/65/EL. Lisateabe saamiseks võtke ühendust Black & Deckeriga alltoodud aadressil või vaadake kasutusjuhendi tagaküljel olevat infot.

Lisateabe saamiseks võtke ühendust STANLEY FATMAX iga alltoodud aadressil või vaadake kasutusjuhendi tagaküljel olevat infot.

Allakirjutanu on vastutav tehnilise toimiku koostamise eest ja kinnitab seda STANLEY FATMAXi nimel.

Patrick Diepenbach

Patrick Diepenbach
Peadirektor, Benelux
STANLEY FATMAX,

Egide Walschaertsstraat 14-18
2800 Mechelen, Belgia
05/20/2022

Vastavusdeklaratsioon

Masinate tarnimise (ohutuse) eeskirjad 2008



SFMC305 – akutoitega käsisaag

STANLEY FATMAX kinnitab, et jaotises „Tehnilised andmed“ kirjeldatud tooted vastavad järgmistele nõuetele:

Masinate tarnimise (ohutuse) eeskirjad 2008,
S.I. 2008/1597 (muudetud), EN62841-1:2015,
EN 62841-2- 11:2016+A1:2020.

Need tooted vastavad järgmistele
Ühendkuningriigi eeskirjadele:

Elektromagnetilise ühilduvuse eeskirjad 2016,
S.I.2016/1091 (muudetud).

Eeskirjad teatavate ohtlike ainete kasutamise piiramise kohta elektri- ja elektroonikaseadmetes, 2012, S.I. 2012/3032 (muudetud).

Lisateabe saamiseks võtke ühendust STANLEY FATMAXiga alltoodud aadressil või vaadake kasutusjuhendi tagaküljel olevat infot.

Allakirjutanu on vastutav tehnilise toimiku koostamise eest ja kinnitab seda STANLEY FATMAXi nimel.



Karl Evans

Laiatarbe-elektritööriistade üksuse juht
STANLEY FATMAX, 270 Bath Road, Slough,
Berkshire, SL1 4DX
Ühendkuningriik
05/20/2022

Garantii

Stanley Fat Max on kindel oma toodete kvaliteedis ja pakub tarbijatele 12-kuulist garantiid alates ostukuupäevast. See garantii täiendab teie seaduslikke õigusi ega piira neid kuidagi.

Garantii kehtib Euroopa Liidu liikmesriikide territooriumil, Euroopa vabakaubanduspiirkonnas ja Ühendkuningriigis.

Garantiinõude esitamiseks peab nõue olema kooskõlas Stanley Fat Maxi kasutustingimustega ning müüjale või volitatud remonditöökajale tuleb esitada ostukviitung.

Stanley Fat Maxi 1-aastase garantii kasutustingimused ja lähima volitatud remonditöökoja asukohta leiate veebiaadressilt www.2helpU.com või võttes ühendust Stanley Fat Maxi kohaliku esindusega kasutusjuhendis toodud aadressil.

Külastage meie veebilehte www.stanley.eu/3, et registreerida oma uus Stanley Fat Maxi toode ning olla kursis uudistoodete ja eripakkumistega.

Naudojimo paskirtis

Šis STANLEY FATMAX tiesinis pjūklas SFMCS305 suprojektuotas medienai, plastikui ir metalo lakštams pjauti. Šis įrankis skirtas profesionalams ir buitiniams naudotojams.

Saugos instrukcijos

Bendrieji elektrinių įrankių saugos įspėjimai



Įspėjimas! Perskaitykite visus su šiuo elektriniu įrankiu pateiktus saugos įspėjimus, nurodymus, paveikslėlius ir techninius duomenis. Jei nesivadovausite visais toliau pateiktais nurodymais, galite gauti elektros smūgį, sukelti gaisrą ir (arba) sunkiai susižeisti.

Išsaugokite visus įspėjimus ir nurodymus ateičiai.

Sąvoka „elektrinis įrankis“ pateiktuose įspėjimuose reiškia į maitinimo tinklą jungiamą (laidinį) arba akumuliatoriaus maitinamą (belaidį) elektrinį įrankį.

1. Darbo vietos sauga

- a. Darbo vieta turi būti švari ir gerai apšviesta. Užgriozdintos ir tamsios vietos didina nelaimingų atsitikimų pavojų.
 - b. Nenaudokite elektrinių įrankių sprogojoje aplinkoje, pvz., kur yra liepsniųjų skysčių, dujų arba dulkių. Elektriniai įrankiai generuoja kibirkštis, kurios gali uždegti dulkes arba garus.
 - c. Dirbdami elektriniu įrankiu, neleiskite artyn vaikų ir pašalinių asmenų. Atitraukę dėmesį, galite nesuvaldyti įrankio.
- #### 2. Elektros sauga
- a. Elektrinių įrankių kištukai privalo atitikti elektros lizdus. Niekada niekaip nemodifikuokite kištuko. Su įžemintais elektriniais įrankiais niekada nenaudokite jokių kištukinių adapterių. Naudojant nemodifikuotus kištukus ir tinkamus elektros lizdus, sumažės elektros smūgio pavojus.
 - b. Venkite sąlyčio su įžemintais paviršiais, pvz., vamzdžiais, radiatoriais, viryklėmis ir šaldytuvais. Jeigu kūnas taps įžemintas, galite gauti elektros smūgį.
 - c. Nedirbkite šiuo įrankiu lietuje arba esant drėgnoms oro sąlygoms. Į elektrinį įrankį patekus vandens, didėja elektros smūgio pavojus.
 - d. Atsargiai elkitės su maitinimo kabeliu. Niekada neneškite įrankio už kabelio ir netraukite šio, siekdami atjungti kištuką nuo elektros lizdo ar pan. Saugokite kabelį nuo karščio, alyvos, aštrių kraštų ir judančių dalių. Pažeisti arba susinarplioję kabeliai padidina elektros smūgio pavojų.
 - e. Dirbdami elektriniais įrankiais lauke, naudokite tam pritaikytą ilginimo kabelį. Naudojant lauko sąlygomis tinkamą ilginimo kabelį, sumažės elektros smūgio pavojus.

- f. Jei elektrinį įrankį neišvengiamai reikia naudoti drėgnoje aplinkoje, naudokite maitinimo šaltinį, apsaugotą liekamosios elektros srovės įtaisu (RCD). Naudojant RCD, sumažėja elektros smūgio pavojus.
- ### 3. Asmens sauga
- a. Dirbdami elektriniu įrankiu, būkite budrūs, žiūrėkite, ką darote ir vadovaukitės sveika nuovoka. Nenaudokite elektrinio įrankio būdami pavargę arba veikiami narkotikų, alkoholio arba vaistų. Akimirką nukreipus dėmesį, dirbant su elektriniais įrankiais galima sunkiai susižaloti.
 - b. Dėvėkite asmenines apsaugos priemones. Visada dėvėkite akių apsaugos priemones. Atitinkamais atvejais naudojamos apsauginės priemonės, pvz., dulkių kaukė, apsauginiai batai neslidžiais padais, šalmas arba klausos apsaugos priemonės sumažins pavojų susižaloti.
 - c. Būkite atsargūs, kad netyčia nepaleistumėte įrenginio. Prieš prijungdami įrankį prie maitinimo tinklo ir (arba) įdėdami akumuliatorių, prieš paimdami ar nešdami įrankį, visuomet patikrinkite, ar išjungtas jo jungiklis. Nešant elektrinius įrankius uždėjus pirštą ant jų jungiklio arba įjungiant įrankius į elektros tinklą, kai jų jungikliai yra įjungti, gali nutikti nelaimingų atsitikimų.
 - d. Prieš įjungdami elektrinį įrankį, pašalinkite nuo jo visus reguliavimo raktus ar veržliaraktčius. Prie elektrinio įrankio besisukančios dalies paliktas prijungtas veržliaraktis arba raktas gali sužeisti.
 - e. Nesiekite per toli. Visuomet stovėkite tvirtai ir išlaikykite pusiausvyrą. Taip geriau suvaldysite įrankį netikėtose situacijose.
 - f. Dėvėkite tinkamą aprangą. Nedėvėkite laisvų drabužių arba papuošalų. Plaukus, drabužius ir pirštines laikykite atokiau nuo judančių dalių. Judančios dalys gali įtraukti laisvus drabužius, papuošalus ar ilgus plaukus.
 - g. Jei yra įrenginių, skirtų prijungti dulkių trauktuvus ir dulkių surinkimo prietaisus, būtina juos prijunkite ir tinkamai naudokite. Naudojant dulkių surinkimo įrenginius, galima sumažinti su dulkelėmis susijusius pavojus.
 - h. Net jei dažnai naudojate įrankiais, nepraraskite budrumo ir neignoruokite saugos principų. Elgiantis apalaižiai, galima rimtai susižaloti per mažą sekundės dalį.
- ### 4. Elektrinių įrankių naudojimas ir priežiūra
- a. Per daug neapkraukite elektrinio įrankio. Darbui atlikti naudokite tinkamą elektrinį įrankį. Tinkamu elektriniu įrankiu geriau ir saugiau atliksite darbą tokiu greičiu, kuriam jis yra numatytas.
 - b. Nenaudokite elektrinio įrankio, jei jungiklis jo neįjungia arba neišjungia. Bet kuris elektrinis įrankis, kurio negalima valdyti jungikliu, yra pavojingas – jį privaloma pataisyti.
 - c. Prieš atlikdami bet kokius reguliavimo, priedų keitimo darbus arba jei ketinate įrankį sandėliuoti, ištraukite

kištuką iš maitinimo tinklo lizdo ir (arba) iš elektrinio įrankio išimkite akumuliatorių (jei jis atjungiamas).

Tokios apsauginės priemonės sumažina pavojų netyčia įjungti elektrinį įrankį.

- d. Nenaudojamus elektrinius įrankius laikykite vaikams nepasiekiamoje vietoje ir neleiskite jo naudoti su šiuo elektriniu įrankiu arba šiomis instrukcijomis nesusipažinusiems asmenims. Neparengtų naudotojų rankose elektriniai įrankiai kelia pavojų.
- e. Tinkamai prižiūrėkite elektrinius įrankius ir jų priedus. Patikrinkite, ar tinkamai sulygiuotos ir nestringa judančios dalys, ar nėra sulūžusių dalių ir kitų gedimų, kurie galėtų turėti įtakos elektrinių įrankių veikimui. Jei elektrinis įrankis apgadintas, prieš naudojant jį reikia sutaisyti. Dėl netinkamai prižiūrimų elektrinių įrankių įvyksta daug nelaimingų atsitikimų.
- f. Pjovimo įrankiai turi būti aštrūs ir švarūs. Tinkamai prižiūrimi pjovimo įrankiai aštriais pjovimo briaunomis mažiau strigs, juos bus lengviau valdyti.
- g. Elektrinius įrankius, priedus, įrankių antgalius ir pan. naudokite vadovaudamiesi šiomis instrukcijomis ir atsižvelgdami į darbo sąlygas bei darbą, kurį reikia atlikti.

Jei elektrinį įrankį naudosite ne pagal paskirtį, gali susidaryti pavojinga situacija.

- h. Rankenos ir paėmimo paviršiai turi būti sausi, švarūs, nealyvuoti ir netepaluoti. Kai rankenos ir suėmimo paviršiai slidūs, suprastėja įrankio kontrolė netikėtose situacijose ir darbas su įrankiu tampa nesaugus.
5. Akumuliatorių įrankių naudojimas ir priežiūra
 - a. Įkraukite naudodami tik gamintojo nurodytą įkroviklį. Vieno tipo akumuliatoriui tinkantis įkroviklis, naudojamas kitam akumuliatoriui įkrauti, gali sukelti gaisro pavojų.
 - b. Elektrinius įrankius naudokite tik su specialiai jiems skirtais akumulatoriais. Naudojant bet kokius kitus akumulatorius, galima susižaloti arba sukelti gaisrą.
 - c. Kai akumulatorius nenaudojamas, laikykite jį atokiai nuo kitų metalinių daiktų, pvz., sąvaržėlių, monetų, raktų, vinių, sraigčių ir kitų mažų metalinių daiktų, dėl kurių gali kilti trumpasis jungimas tarp kontaktų. Trumpuoju jungimu sujungus akumulatoriaus kontaktus, galima nusideginti arba sukelti gaisrą.
 - d. Netinkamai naudojant, iš akumulatoriaus gali ištekėti skysčio; venkite sąlyčio su juo. Jei sąlytis atsitiktinai įvyko, gausiai nuplaukite vandeniu. Jei skysčio pateko į akis, papildomai kreipkitės į gydytoją. Iš akumulatoriaus ištekėjęs skystis gali sudirginti arba nudeginti odą.
 - e. Nenaudokite pažeisto arba modifikuoto akumulatoriaus arba įrankio. Pažeisti arba modifikuoti akumulatoriai gali veikti neprognozuojamai ir gali kilti gaisras, sproginimas arba jūs galite susižaloti.

- f. Saugokite akumuliatorių ir įrankį nuo ugnies ir aukštos temperatūros. Liepsna arba aukštesnė nei 130 °C temperatūra gali sukelti sproginimą.
 - g. Laikykitės visų įkrovimo instrukcijų ir neįkraukite akumulatoriaus arba įrankio, jei aplinkos temperatūra nepatenka į instrukcijoje nurodytą diapazoną. Netinkama įkrova arba temperatūra, kuri nepatenka į nustatytą diapazoną, gali sugadinti bateriją ir padidinti gaisro riziką.
6. Priežiūra
 - a. Šį elektrinį įrankį privalo prižiūrėti kvalifikuotas remonto specialistas, naudodamas originalias atsargines dalis. Taip užtikrinsite saugų elektrinio įrankio veikimą.
 - b. Niekada nevykdykite pažeistų akumuliatorių priežiūros procedūrų. Akumuliatorių techninė priežiūra turėtų atlikti tik gamintojas arba įgaliotasis šios paslaugos teikėjas.

Papildomi elektrinių įrankių saugos įspėjimai



Įspėjimas! Įspėjimas! Papildomos tiesinių pjūklų saugos taisyklės.

- ◆ Atlikdami darbus, kurių metu pjovimo papildomas įtaisas gali paliesti paslėptus laidus, laikykite elektrinį įrankį tik už izoliuotų, laikyti skirtų paviršių. Pjovimo priedui prisilietus prie laido, kuriuo teka elektros srovė, neizoliuotos metalinės elektrinio įrankio dalys gali nutrenkti operatorių.
- ◆ Naudokite veržiklį arba kitą praktišką būdą ruošiniui pritvirtinti ir prilaikyti ant stabilios platformos. Laikant ruošinį ranka arba atrėmus į kūną, jis nėra stabilus, todėl galima prarasti kontrolę.
- ◆ Visada naudokite klausos apsaugos priemones.
- ◆ Rankas laikykite atokiai nuo kirpimo vietos. Niekada jokiais būdais neikiškite rankų po ruošiniu. Pirštus ir nykščius laikykite atokiai nuo slankiojančio pjūklelio ir pjūklelio veržiklio. Nebandykite stabilizuoti pjūklelio, suimdami už pado plokštės.
- ◆ Pjūkleliai turi būti aštrūs. Dėl atbukusių arba apgadintų pjūklelių įrankis gali nukrypti arba, veikiamas slėgio, užstrigti. Visada naudokite ruošinio medžiagą ir pjovimo tipą atitinkančio tipo pjūklelį.
- ◆ Prieš įjudami vamzdį arba kanalą, būtina įsitikinti, kad jame nėra vandens, elektros laidų ir pan.
- ◆ Nelieskite ruošinio arba pjūklelio tuo pat po įrankio naudojimo. Jie gali būti labai įkaitę.
- ◆ Prieš įjudami sienas, grindis arba lubas, patikrinkite, ar tose vietose nėra slypinčių pavojų.
- ◆ Atleidus jungiklį, pjūklelis kurį laiką dar juda. Prieš padėdami įrankį į vietą, visada jį išjunkite ir palaukite, kol pjūklelis visiškai sustos.

Įspėjimas! Elektrinio įrankio faktinio veikimo vibracijos emisija gali skirtis nuo nurodyto dydžio, atsižvelgiant į tai, kokias

būdais naudojamas šis įrankis. Vibracijos lygis gali viršyti nurodytą lygį.

- ◆ Šiame naudotojo vadove pateiktas naudojimo paskirties aprašymas. Naudojant šią vadovą nerekomenduojamus papildomus įtaisus arba priedus arba naudojant įrankį ne pagal naudojimo paskirtį, gali kilti susižalojimo ir (arba) turtinės žalos pavojus.

Kitų asmenų sauga

- ◆ Vaikams ir asmenims, nesugebantiems saugiai naudotis šiuo prietaisu dėl ribotų fizinių, jutiminių ar psichinių gebėjimų arba patirties bei žinių trūkumo, negalima naudotis šiuo prietaisu be asmenų, atsakingų už šių asmenų saugą, priežiūros ir nurodymų.
- ◆ Visada prižiūrėkite vaikus, kad jie nežaistų su šiuo prietaisu.

Vibracija

Techninių duomenų skyriuje ir atitiktis deklaracijoje pateiktos deklaruotosios vibracijos emisijos vertės išmatuotos standartiniu bandymų būdu, pagal standartą EN 62841; jos gali būti naudojamos siekiant palyginti vienus įrankius su kitais. Deklaruojama vibracijos emisijos vertė taip pat gali būti naudojama preliminariam poveikiui įvertinti.

Įspėjimas! Elektrinio įrankio faktinio veikimo vibracijos emisija gali skirtis nuo nurodyto dydžio, atsižvelgiant į tai, kokiais būdais naudojamas šis įrankis. Vibracijos lygis gali viršyti nurodytą lygį.

Vertinant vibracijos poveikį ir siekiant nustatyti apsaugos priemones, reikalaujamas pagal 2002/44/EB žmonių, darbe reguliariai naudojančių elektrinius įrankius, apsaugai, reikia atsižvelgti į vibracijos poveikio įvertinimą, faktines įrankio naudojimo sąlygas ir naudojimo būdus, taip pat reikia atsižvelgti į visas darbo ciklo dalis, pvz., ne tik į įrankio naudojimo laiką, bet ir protarpus, kai įrankis būna išjungtas ir kai jis veikia laisvai.

Liekamieji pavojai.

Naudojant šį įrankį, gali kilti liekamųjų pavojų, kurie gali būti nenurodyti pateiktuose saugos įspėjimuose. Šie pavojai gali kilti naudojant įrankį ne pagal paskirtį, ilgai naudojant įrankį ir pan.

Net ir pritaikius atitinkamus saugos nurodymus ir naudojant saugos įtaisus, tam tikrų liekamųjų pavojų išvengti neįmanoma. Galimi pavojai:

- ◆ sužalojimai, prisilietus prie bet kurių besisukančių (judančių) dalių;
- ◆ sužalojimai keičiant bet kokias dalis, pjūklelius arba priedus;
- ◆ žala, patiriama įrankį naudojant ilgą laiką. Jei įrankį reikia naudoti ilgą laiką, būtinai reguliariai darykite pertraukas;
- ◆ klausos pablogėjimas;

- ◆ sveikatai kylantys pavojai įkvėpus dulkių, susidariusių naudojant įrankį (pavyzdžiui, apdirbant medieną, ypač ažuolą, beržą ir MDF).

Ant įrankio pateikiamos etiketės

Kartu su datos kodu ant įrankio rasite pavaizduotas šias piktogramas:



Įspėjimas! Siekiami sumažinti pavojų susižaloti, perskaitykite šį vadovą.



Nežiūrėkite tiesiai į darbinę lempuotę.

Papildomi nurodymai dėl akumuliatorių ir įkroviklių saugos

Akumulatoriai (komplekte nėra)

- ◆ Niekada jokiais būdais nebandykite jų atidaryti.
- ◆ Saugokite akumulatorius nuo vandens.
- ◆ Nelaikykite tose vietose, kur temperatūra galėtų viršyti 40 °C.
- ◆ Įkraukite tik esant 10–40 °C aplinkos oro temperatūrai.
- ◆ Įkraukite tik su įrankiu pateiktu įkrovikliu.
- ◆ Išmesdami akumulatorius, vadovaukitės nurodymais, pateiktais skirsnyje „Aplinkosauga“.



Nebandykite įkrauti apgadintų akumuliatorių.

Įkrovikliai (komplekte nėra)

- ◆ Įrankio akumuliatoriui įkrauti naudokite tik su juo pateiktą STANLEY FATMAX įkroviklį. Kiti akumuliatoriai gali sprogti ir sužeisti jus bei padaryti žalos turtui.
- ◆ Niekada nebandykite įkrauti vienkartinio maitinimo elementų.
- ◆ Pažeistus kabelius nedelsdami pakeiskite naujais.
- ◆ Saugokite įkroviklį nuo vandens.
- ◆ Neatidarykite įkroviklio.
- ◆ Neardykite įkroviklio.



Šis įkroviklis skirtas naudoti tik patalpose.



Prieš naudojimą perskaitykite šį naudotojo vadovą.

Elektros sauga



Šis įkroviklis turi dvigubą izoliaciją, todėl įžeminimo laido nereikia. Visada patikrinkite, ar elektros tinklo įtampa atitinka rodiklių plokštelėje nurodytą įtampą. Niekada nebandykite keisti įkroviklio įprastu maitinimo kištuku.

- ◆ Jei maitinimo kabelis būtų pažeistas, siekiant išvengti pavojaus, jį nedelsiant privalo pakeisti igaliojoto STANLEY FATMAX serviso centro darbuotojas.

Funkcijos

Šis įrankis turi kai kuriuos arba visus toliau nurodytus komponentus.

1. Greičio reguliavimo gaidukas
2. Užrakinimo mygtukas
3. Pjūklelio veržiklis
4. Sukamasis padas
5. Prilaikymo vieta
6. Akumuliatorius (komplekte nėra)
7. Akumuliatoriaus atleidimo mygtukas
8. Pagrindinė rankena
9. Darbinė lemputė

Naudojimas

Įspėjimas! Leiskite įrankiui veikti savo greičiu. Neperkraukite jo.

Akumuliatoriaus (nepriededamas) įkrovimas (A pav.)

Akumuliatorių privaloma įkrauti prieš pirmą kartą naudojant įrankį ir kaskart, kai jame nepakanka energijos darbui, kurį pirmiau atlikti buvo lengva.

Įkraunamas akumuliatorius gali išilti; tai normalu ir nereiškia gedimo.

Įspėjimas! Akumuliatoriaus negalima įkrauti, kai aplinkos temperatūra yra žemesnė nei 10 °C arba aukštesnė nei 40 °C. Rekomenduojama įkrauti esant maždaug 24 °C temperatūrai.



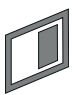

Pastaba. Įkroviklis neįkraus akumuliatoriaus, jei elementų temperatūra bus žemesnė nei 10 °C arba aukštesnė nei 40 °C.

Akumuliatorių reikia palikti įkroviklyje: įkroviklis automatiškai pradės įkrauti, kai elementų temperatūra pakils arba nukris iki reikiamos ribos.

Pastaba. Norėdami užtikrinti maksimalų ličio jonų akumuliatoriaus našumą ir eksploataciją, prieš naudodami akumuliatorių pirmą kartą, visiškai jį įkraukite.

- ♦ Prieš įdėdami akumuliatorių (6) (nepriededamas), prijunkite įkroviklį (10) (nepriededamas) prie tinkamo elektros lizdo.
- ♦ Pradės nuolat mirksėti žalias šviesos diodas (10a). Tai reiškia, kad prasidėjo įkrovimo procesas.
- ♦ Įkrovimas bus baigtas, kai šis žalias šviesos diodas (10a) ŠVIES nuolat. Tada akumuliatorius (6) būna visiškai įkrautas, jį galima tuoj pat išimti naudoti arba palikti įkroviklyje (10).
- ♦ Išsekusias baterijas įkraukite per 1 savaitę. Akumuliatoriaus eksploatacijos trukmė ženkliai sumažės, jei jis bus laikomas iškrautas.

Įkroviklio šviesos diodų režimai

	Įkrovimas: Žalias šviesos diodas mirksi	
	Visiškai įkrautas: Žalias šviesos diodas dega	
	Karšto / šalto akumuliatoriaus delsa: Žalias šviesos diodas mirksi Raudonas šviesos diodas dega	

Pastaba. Derantis įkroviklis sugedusio akumuliatoriaus neįkrauna. Įkroviklis informuoja apie defektinį akumuliatorių, neįjungdamas lemputės.

Pastaba. Tai gali reikšti ir įkroviklio gedimą. Jeigu įkroviklis rodo problemą, atiduokite įkroviklį ir akumuliatorių į igaliotąjį serviso centrą, kad jie būtų patikrinti.

Akumuliatoriaus palikimas įkroviklyje

Įkroviklį ir akumuliatorių galima palikti sujungtus neribotą laiką (šviečia šviesos diodas). Įkroviklis nuolat palaikys maksimalų akumuliatoriaus įkrovos lygį.

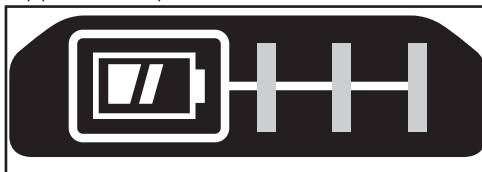
Karšto / šalto akumuliatoriaus delsa

Jei įkroviklis nustato, kad akumuliatoriaus temperatūra yra per aukšta arba per žema, automatiškai įsijungia delsos režimas, žalias šviesos diodas (10a) mirksi, o raudonas šviesos diodas (10b) dega, t. y. laukiama, kol akumuliatoriaus temperatūra vėl bus tinkama.

Po to įkroviklis automatiškai įjungia įkrovimo režimą. Ši funkcija maksimaliai pailgina akumuliatoriaus eksploataciją.

Įkrovimo būsenos indikatorius (B pav.)

Akumuliatorius yra su įkrovimo būsenos indikatoriumi, leidžiančiu greitai nustatyti akumuliatoriaus įkrovimo lygį, kaip parodyta B pav. Spausdami įkrovimo būsenos mygtuką (6a) galite lengvai pasižiūrėti likusį akumuliatoriaus įkrovimo lygį, kaip pavaizduota B pav.



Akumuliatoriaus įdėjimas ir išėmimas iš įrankio

Įspėjimas! Prieš išimdami arba įdėdami akumuliatorių, būtina sujunkite atrakinimo mygtuką, kad netyčia nebūtų įjungtas jungiklis.

Kaip įdėti akumuliatorių (C pav.)

- ♦ Tvirtai įstatykite akumuliatorių į prietaisą, kol išgirsite spragtelėjimą, kaip nurodyta C pav. Įsitikinkite, kad akumulatorius laikosi tvirtai ir iki galo užsifiksavo savo padėtyje.

Kaip išimti akumuliatorių (D pav.)

- ♦ Paspauskite akumulatoriaus atleidimo mygtuką (7), kaip nurodyta D pav., ir ištraukite akumuliatorių iš įrankio.

Laikymo kabliukas (pasirinktinis priedas) (E, F pav.)

Įspėjimas! Norėdami sumažinti sunkių susižeidimų pavojų, prieš atlikdami bet kokius papildomų įtaisų ar priedų reguliavimo ar nuėmimo / montavimo darbus, nustatykite apskuk rankenėlę ir užrakinimo mygtuką į užrakinimo padėtį arba išjunkite įrankį ir ištraukite akumuliatorių.

Netyčia įjungus galima susižeisti.

Įspėjimas! Siekdami sumažinti pavojų sunkiai susižaloti, užtikrinkite, kad sraigtas (12), laikantis laikymo kabliuką, būtų tvirtai užveržtas.

Pastaba. Tvirtindami arba nuimdami laikymo kabliuką (11), naudokite tik pateiktą sraigą (12). Užtikrinkite, kad sraigtas būtų tvirtai įsuktas į priedo tvirtinimo vietą.

Jei kabliuko visai nenaudosite, galite jį nuimti nuo įrankio.

Norėdami perkelti laikymo kabliuką (11), atsukite jį laikantį sraigą (12).

Pastaba. Galima įsigyti įvairių ant bėgelių uždedamų kabliukų ir jų laikymo konfigūracijų.

Daugiau informacijos ieškokite svetainėje www.stanley.eu/3.

Surinkimas

Įspėjimas! Prieš surinkdami, išimkite iš įrankio akumuliatorių ir įsitikinkite, kad pjūklelis sustojo. Pjūkleliai po naudojimo gali būti karšti.

Pjūklelio sumontavimas (G pav.)

- ♦ Laikykite įrankį atokiai nuo savo kūno.
- ♦ Pasukite pjūklelio veržiklio žiedą (3) kryptimi, parodyta G pav.
- ♦ Iki galo įkiškite pjūklelio (13) kotelį į pjūklelio veržiklio žiedą (3).
- ♦ Atleiskite pjūklelio veržiklį ir atsargiai trūktelėkite pjūklelį, kad patikrintumėte, ar pjūklelis gerai priveržtas.

Pastaba. Pjūklelį galima montuoti nukreipus dantukus aukštyn, kad būtų lengviau nupjauti sulig pagrindu.

Pjūklelio nuėmimas (G pav.)

Įspėjimas! Pavojus nusideginti: Nelieskite ką tik sustojusio pjūklelio ir pjūklelio veržiklio. Palietus geležtę, galima susižeisti.

- ♦ Pasukite pjūklelio veržiklio žiedą (3) į atleidimo padėtį
- ♦ Nuimkite pjūklelį (13).

Užrakinimo mygtukas ir gaidukas (H pav.)

Šiame pjūkle sumontuotas užrakinimo mygtukas (2).

- ♦ Norėdami užrakinti gaiduką, paspauskite užrakinimo mygtuką kairėn. Būtinai užrakinkite gaiduką prieš nešdami įrankį arba padėdami jį sandėliuoti, kad netyčia neįjungtumėte.
- ♦ Norėdami atrakinti gaiduką, paspauskite užrakinimo mygtuką dešinėn. Norėdami įjungti variklį, paspauskite gaiduką.

Atleidus gaiduką, variklis išjungiamas.

Įspėjimas! Šiame įrankyje nėra priemonių, skirtų užfiksuoti jungiklį įjungimo padėtyje, nes jo negalima fiksuoti įjungimo padėtyje jokiomis priemonėmis.

Kintamo greičio gaidukas suteikia papildomo universalumo. Kuo labiau spaudžiamas šis gaidukas, tuo greičiau veikia pjūklas.

Įspėjimas! Iltin mažą greitį rekomenduojama naudoti tik pjovimo pradžioje. Ilgai naudojant mažu greičiu, galima apgadinti pjūklą.

Tinkama rankų padėtis (I pav.)

Įspėjimas! Norėdami sumažinti sunkaus susižeidimo pavojų, VISUOMET laikykite rankas tinkamoje padėtyje, kaip parodyta.

Įspėjimas! Siekdami sumažinti pavojų sunkiai susižaloti, BŪTINAI tvirtai laikykite įrankį, tikėdamiesi jo staigios reakcijos.

Tinkama rankų padėtis yra tokia: viena ranka – ant pagrindinės rankenos (8), o kita – ant prilaikymo vietos (5) arba viena ranka – ant pagrindinės rankenos (8), kai pjaunama medžiaga yra tinkamai prispausta.

Darbinė lemputė (pagrindinis paveikslėlis instrukcijos viršelyje)

Įspėjimas! Nežiūrėkite tiesiai į darbinę lemputę. Kitaip galima rimtai sužaloti akis.

Įrankio gale, netoli pado, įrengta darbinė lemputė (9).

Darbinė lemputė įsijungia, kai nuspaudžiamas gaidukas. Atleidus gaiduką, ji kurį laiką dar lieka šviesti. Kol gaidukas nuspaustas, darbinė lemputė šviečia.

Pastaba. Lemputė įrengta darbo vietai betarpiškai apšviesti, tačiau neskirta naudoti vietoj žibintuvėlio.

Pjovimas

Pjovimo metu pjūklelis (13) turi išlįsti už sukamojo pado (4) ir pjaunamo ruošinio. Pasirinkite pjaunamai medžiagai geriausiai tinkantį pjūklelį ir naudokite trumpiausią medžiagos storiui pritaikytą pjūklelį. Su šiuo įrankiu nenaudokite siaurapjūkliams skirtų pjūklelių.

Pastaba. Prieš kirpdami bet kokio tipo medžiagas, įsitikinkite, kad jos gerai įtvirtintos arba prispaustos, kad nenuslystų.

- ♦ Pridėkite pjūklelį (13) ir sukamajį padą (4) prie pjaunamo ruošinio.

- ♦ Įjunkite pjūklą variklį ir leiskite pjūklui pasiekti maksimalų greitį, tada pradėkite spausti.
- ♦ Visada laikykite pjūklą, kaip parodyta I. Jei įmanoma, sukamasis padas turi būti tvirtai laikomas prispaustas prie pjaunamo ruošinio. Tokiu būdu pjūklas nešokinės ir nevirbruos, be to, rečiau lūš pjūkleliai.

Pjovimas sulig pagrindu (J pav.)

Dėl kompaktiškos tiesinio pjūklų variklio korpuso ir pasukamojo pado konstrukcijos galima pjauti arti grindų, kampu ir kitų sunkiai pasiekiamų vietų.

Kaip maksimaliai padidinti pjovimo prie pat pagrindo galimybes:

- ♦ Įkiškite pjūklelio kotelį į pjūklelio veržiklį taip, kad pjūklelio dantukai būtų nukreipti aukštyn.
- ♦ Sureguliuokite įrankio rankenos kampą taip, kad būtumėte kaip įmanoma arčiau darbinio paviršiaus.

Medienos pjovimas (K pav.)

- ♦ Prieš pjudami bet kokių tipo medieną, įsitinkinkite, kad ruošinys gerai įtvirtintas arba prispaustas, kad nenuslystų.
- ♦ Tvirtai prispauskite pjūklėlį ir sukamąjį padą prie pjaunamo ruošinio.
- ♦ Prieš pradėdami pjauti, įjunkite pjūklą variklį.
- ♦ Pjaudami visada laikykite pjūklą, kaip parodyta I pav. Jei įmanoma, sukamasis padas turi būti tvirtai laikomas prispaustas prie pjaunamo ruošinio. Tokiu būdu pjūklas nešokinės ir nevirbruos, be to, rečiau lūš.

Metalo pjovimas (L pav.)

Atminkite: metalas pjaunamas gerokai ilgiau nei mediena.

- ♦ Naudokite metalui pjauti skirtą pjūklėlį. Juodiesiems metalams pjauti naudokite pjūklėlį smulkesniais dantukais, o spalvotiesiems – stambesniais.
- ♦ Pjaudami ploną metalo lakštą, prispauskite nereikalingą medienos kaladėlę prie ruošinio galinio paviršiaus ir pjaukite per šį „sumuštinį“. Tokiu būdu pjūvis bus švarus, be perteklinės vibracijos ir metalo atplaišų.
- ♦ Nestumkite pjūklelio, nes sutrupėjęs jų naudojimo trukmė ir patirsite nuostolių dėl lūžusių pjūklelių.
- ♦ Kad dirbti būtų lengviau, o pjūklelis tarnautų ilgiau, palei pjūvio liniją užtepkite ploną alyvos sluoksnį ar kitokio aušinimo skysčio.

Kišenių pjovimas medienoje (M)

- ♦ Išmatuokite ir pažymėkite reikiamą kišenės pjūvį.
- ♦ Įstatykite pjūklėlį į pjūklelio veržiklį ir gerai priveržkite pjūklelio veržiklį.
- ♦ Pakreipkite pjūklą atgal, kol galinis sukamojo pado kraštas bus tvirtai prie ruošinio paviršiaus.
- ♦ Įjunkite variklį, leiskite pjūkleliui pasiekti maksimalias apsukas.

- ♦ Tvirtai suimkite rankeną ir pradėkite lėtai sukti į viršų, laikydami pjūklą rankena.
- ♦ Pjūklelis pradės pjauti medžiagą. Prieš tęsdami kišeninį pjūvį, būtinai įsitinkinkite, kad pjūklelis visiškai prapjovė medžiagą.

Pastaba. Tose vietose, kur pjūklelio matomumas ribotas, vietoj kreiptuvo naudokite sukamojo pado kraštą.

Šakų pjovimas

Šiuo įrankiu galima nupjauti iki 25 mm skersmens šakas.

Įspėjimas! Nenaudokite šio įrankio įlipę į medį, stovėdami ant kopėčių arba kitokio nestabilaus pagrindo. Žinokite, kur kris šaka.

- ♦ Pjaukite žemyn ir tolyn nuo kūno.
- ♦ Pjaukite arti pagrindinės šakos arba medžio kamieno.

Priedai

Įrankio veikimas priklauso nuo naudojamo priedo.

STANLEY FATMAX papildomi įtaisai yra pagaminti laikantis aukštos kokybės standartų ir skirti pagerinti įrankio eksploatacines savybes. Naudojant šiuos papildomus įtaisus, įrankis veiks geriausiai.

Įspėjimas! Kadangi su šiuo gaminiu nebuvo bandomi kiti nei STANLEY FATMAX priedai, juos su šiuo įrankiu naudoti pavojinga. Siekiant sumažinti sužeidimo pavojų, su šiuo gaminiu rekomenduojama naudoti STANLEY FATMAX priedus.

Šiam įrankiui rekomenduojamų priedų galite papildomai įsigyti iš savo vietinio įgaliotojo atstovo arba įgaliotojo serviso centro.

Pjūkleliai

Į pjūklą galima montuoti iki 9 cm ilgio pjūklelius. Visada naudokite trumpiausią projektui tinkamą pjūklėlį, bet pakankamai ilgą, kad galėtumėte nupjauti medžiagą. Ilgesni pjūkleliai naudojant labiau linksta arba būna pažeidžiami. Naudojami kai kurie ilgesni pjūkleliai gali vibruoti arba drebėti, kai nesiliečia su ruošiniu.

Techninė priežiūra

Šis STANLEY FATMAX įrankis skirtas ilgalaikiam darbui, prireikiant minimalios techninės priežiūros.

Įrankis veiks kokybiškai ir ilgai, jei jį tinkamai prižiūrsite ir reguliariai valysite.

Įkrovikliui nereikia jokios techninės priežiūros, išskyrus reguliarią valymą.

Įspėjimas! Prieš pradėdami įrankio techninės priežiūros darbus, išimkite iš jo akumuliatorių. Prieš valydami atjunkite įkroviklį elektros tinklo.

- ♦ Reguliariai minkštu šepetėliu arba sausa šluoste išvalykite įrankio ir įkroviklio ventiliacijos angas.
- ♦ Reguliariai drėgna šluoste nuvalykite variklio korpusą.

- ♦ Nenaudokite jokių šveičiamųjų arba tirpiklių pagrindu pagamintų valiklių.
- ♦ Reguliariai atidarykite griebtuvą ir patapšnokite jį, kad iš vidaus iškristų dulkės.

Aplinkosauga



Atskiras surinkimas. Šiuo simboliu pažymėtų gaminių ir akumuliatorių negalima išmesti kartu su kitomis buitinėmis atliekomis.

Gaminiuose ir akumuliatoriuose yra medžiagų, kurias galima pakartotinai panaudoti arba perdirbti: taip sumažinsite aplinkos taršą ir naujų žaliavų poreikį.

Atiduokite elektrinius prietaisus ir akumuliatorius perdirbti, laikydamiesi vietinių reglamentų. Daugiau informacijos rasite adresu www.2helpU.com.

Techniniai duomenys

		SFMC305
Išvesties įtampa	V_{NS}	18
Apsukos be apkrovos	min.^{-1}	0–2800
Mosto eiga	mm	19
Svoris (be akumuliatoriaus)	kg	1,45
Pjovimo pajėgumas		
Mediena	mm	90
Plienas	mm	40

Šis įrankis yra tik įrenginys, jį galima naudoti su toliau esančioje lentelėje pateiktais įkrovikliais.

Įkroviklis		SFMCB11	SFMCB12	SFMCB14
Išvesties įtampa	$V_{(KS)}$	230	230	230
Išvesties įtampa	V_{NS}	18	18	18
Srovės stipris	A	1,25	2	4

Šis įrankis yra tik įrenginys, jį galima naudoti su toliau esančioje lentelėje pateiktais akumuliatoriais.

Akumuliatorius		SFMCB201	SFMCB202	SFMCB204	SFMCB206
Įtampa	V_{NS}	18	18	18	18
Talpa	Ah	1,5	2,0	4,0	6,0
Tipas		Ličio jonų	Ličio jonų	Ličio jonų	Ličio jonų

Garso slėgio lygis pagal EN62841:

Garso slėgis (L_{pA}) darbo vietoje 78 dB(A), neapibrėžtis (K) 5 dB(A)
 Garso galia (L_{WA}) 89 dB(A), neapibrėžtis (K) 5 dB(A)

Bendrosios vibracijos vertės (triatiesio vektorius suma) pagal EN62841:

Plokštės pjovimas (ah,B) 10,9 m/s^2 , neapibrėžtis (K) 1,5 m/s^2
 Medienos rąstų pjovimas (ah,B) 10,7 m/s^2 , neapibrėžtis (K) 1,5 m/s^2

ES atitikties deklaracija MAŠINŲ DIREKTYVA



Belaidis tiesinis pjūklas SFMC305

„Stanley Europe“ deklaruoja, kad šie gaminiai, aprašyti „Techninių duomenų“ skyriuje, atitinka:

2006/42/EB, EN62841-1:2015,
 EN 62841-2- 11:2016+A1:2020.

Šie gaminiai taip pat atitinka direktyvas 2014/30/ES ir 2011/65/ES. Dėl papildomos informacijos prašome kreiptis į „Black & Decker“ įgaliotąjį atstovą toliau nurodytu adresu arba žr. vadovo pabaigoje pateiktą informaciją.

Dėl papildomos informacijos prašome kreiptis į STANLEY FATMAX toliau nurodytu adresu arba žr. vadovo pabaigoje pateiktą informaciją.

Toliau pasirašęs asmuo yra atsakingas už techninės bylos sukūrimą ir pateikia šią deklaraciją STANLEY FATMAX vardu.

Patrick Diepenbach

Patrick Diepenbach

Generalinis direktorius Beneliekso šalims

STANLEY FATMAX,

Egide Walschaertsstraat 14-18

2800 Mechelen, Belgium (Belgija)

2022-05-20

Atitikties deklaracija

Mašinų tiekimo (saugos) reglamentas 2008 m.



Belaidis tiesinis pjūklas SFMC305

STANLEY FATMAX deklaruoja, kad šie gaminiai, aprašyti „Techninių duomenų“ skyriuje, atitinka:

Mašinų tiekimo (saugos) reglamentas, 2008 m.,
 S.I. 2008/1597 (su pakeitimais), EN62841-1:2015,
 EN 62841--2-11:2016+A1:2020.

Šie gaminiai atitinka šiuos JK Reglamentas:

Elektromagnetinio suderinamumo reglamentas, 2016 m.,
 S.I. 2016/1091 (su pakeitimais).

LIETUVIŲ

Reglamentai dėl tam tikrų pavojingų medžiagų naudojimo
elektros ir elektroninėje įrangoje apribojimo 2012 m.,
S.I. 2012/3032 (su pakeitimais).

Dėl papildomos informacijos prašome kreiptis
į STANLEY FATMAX toliau nurodytu adresu arba žr.
vadovo pabaigoje pateiktą informaciją.

Toliau pasirašęs asmuo yra atsakingas už techninės bylos
sukūrimą ir pateikia šią deklaraciją STANLEY FATMAX vardu.



Karl Evans

Buitinių elektrinių įrankių skyriaus direktorius
STANLEY FATMAX, 270 Bath Road, Slough,
Berkshire, SL1 4DX
Jungtinė Karalystė
2022-05-20

Garantija

„Stanley Fat Max“ yra tikra dėl savo gaminių kokybės ir siūlo
vartotojams 12 mėnesių garantiją, skaičiuojant nuo pirkimo
datos. Ši garantija papildo, bet jokiais būdais nepanaikina
jūsų įstatymais nustatytų teisių. Ši garantija galioja Europos
Sąjungos valstybių narių ir Europos laisvosios prekybos zonos
teritorijose bei Jungtinėje Karalystėje.

Norint pasinaudoti šia garantija, privaloma laikytis „Stanley
Fat Max“ sąlygų ir nuostatų bei pardavėjui arba įgaliotajam
remonto agentui pateikti pirkimą įrodantį dokumentą.

„Stanley Fat Max“ 1 metų garantijos teisinės sąlygas ir
artimiausios įgaliotosios remonto dirbtuvės adresą rasite
interneto svetainėje adresu www.2helpU.com arba susisiekę
su „Stanley Fat Max“ vietos atstovu šiame vadove nurodytu
adresu.

Apsilankykite mūsų interneto svetainėje adresu
www.stanley.eu/3, užregistruokite savo naująjį
„Stanley Fat Max“ gaminį ir gaukite naujausios informacijos
apie naujus gaminius bei specialius pasiūlymus.

Paredzētā lietošana

Šis STANLEY FATMAX rokas zāģis SFMCS305 ir paredzēts koknes, plastmasas un metāla lokšņu zāģēšanai.

Instrumenti paredzēti profesionālai un personīgai lietošanai.

Drošības norādījumi

Vispārīgi elektroinstrumenta drošības brīdinājumi



Brīdinājums! Izlasiet visus drošības brīdinājumus, norādījumus, ilustrācijas un tehniskos datus, kas atrodas elektroinstrumenta komplektācijā. Ja netiek ievēroti visi turpmāk redzami norādījumi, var saņemt elektriskās strāvas triecienu, izraisīt ugunsgrēku un/vai gūt smagu ievainojumu.

Saglabājiet visus brīdinājumus un norādījumus turpmākām uzziņām.

Termins "elektroinstrumenti", kas redzams brīdinājumos, attiecas uz elektriski darbināmu elektroinstrumentu (ar vadu) vai ar akumulatoru darbināmu elektroinstrumentu (bez vada).

1. Darba zonas drošība

- a. **Rūpējieties, lai darba zona būtu tīra un labi apgaismota.** Nesakārtotā un vāji apgaismotā darba zonā var izraisīt negadījumus.
- b. **Elektroinstrumentus nedrīkst darbināt sprādzienbīstamā vidē, piemēram, viegli uzliesmojošu šķidrumu, gāzu vai putekļu tuvumā.** Elektroinstrumenti rada dzirksteles, kas var aizdedzināt putekļus vai izgarojumu tvaikus.
- c. **Strādājot ar elektroinstrumentu, neļaujiet tuvumā atrasties bērniem un nepiederošām personām.** Novēršot uzmanību, jūs varat zaudēt kontroli pār instrumentu.

2. Elektrodrošība

- a. **Elektroinstrumenta kontaktdakšai jāatbilst kontaktlīgzdai. Kontaktdakšu nekādā gadījumā nedrīkst pārveidot.** Iezemētiem elektroinstrumentiem nedrīkst izmantot pārejas kontaktdakšas. Nepārveidotas kontaktdakšas un piemērotas kontaktlīgzdas rada mazāku elektriskās strāvas triecienu risku.
- b. **Nepieskarieties iezemētām virsmām, piemēram, caurulēm, radiatoriem, plītiem un ledusskapjiem.** Ja jūsu ķermenis ir iezemēts, pastāv lielāks elektriskās strāvas triecienu risks.
- c. **Elektroinstrumentus nedrīkst pakļaut lietus vai mitru laika apstākļu iedarbībai.** Ja elektroinstrumentā iekļūst ūdens, palielinās elektriskās strāvas triecienu risks.
- d. **Lietojiet vadu pareizi. Nekad nepārnēsājiet, nevelciet vai neatvienojiet elektroinstrumentu no kontaktlīgzdas, turot to aiz vada.** Netuviniet vadu karstuma avotiem, eļļai, asām šķautnēm vai kustīgām detaļām. Ja vads ir bojāts vai sapinies, pastāv lielāks elektriskās strāvas triecienu risks.

- e. **Strādājot ar elektroinstrumentu ārpus telpām, izmantojiet tādu pagarinājuma vadu, kas paredzēts lietošanai ārpus telpām.** Izmantojot vadu, kas paredzēts lietošanai ārpus telpām, pastāv mazāks elektriskās strāvas triecienu risks.
 - f. **Ja elektroinstrumentu nākas ekspluatēt mitrā vidē, ierīkojiet elektrobarošanu ar noplūdstrāvas aizsargierīci.** Lietojot noplūdstrāvas aizsargierīci, mazinās elektriskās strāvas triecienu risks.
- ### 3. Personīgā drošība
- a. **Elektroinstrumenta lietošanas laikā saglabājiet modrību, skatieties, ko jūs darāt, un rīkojieties saprātīgi.** Nelietojiet elektroinstrumentu, ja esat noguris vai atrodaties narkotiku, alkohola vai medikamentu ietekmē. Pat viens mirklis neuzmanības elektroinstrumentu ekspluatācijas laikā var izraisīt smagus ievainojumus.
 - b. **Lietojiet individuālos aizsardzības līdzekļus. Vienmēr valkājiet acu aizsargus.** Attiecīgos apstākļos lietojot aizsardzības līdzekļus, piemēram, putekļu masku, aizsargapavus ar neslīdošu zoli, aizsargķiveri vai ausu aizsargus, samazinās risks gūt ievainojumus.
 - c. **Nepieļaujiet nejausu iedarbināšanu.** Pirms instrumenta pievienošanas kontaktlīgzdai un/vai akumulatora pievienošanas, instrumenta pacelšanas vai pārnēsāšanas pārbaudiet, vai slēdzis ir izslēgtā pozīcijā. Ja elektroinstrumentu pārnēsājat, turot pirkstu uz slēdža, vai ja kontaktlīgzdai pievienojat elektroinstrumentu ar ieslēgtu slēdzi, var rasties negadījumi.
 - d. **Pirms elektroinstrumenta ieslēgšanas noņemiet no tā visas regulēšanas atslēgas vai uzgriežņatslēgas.** Ja elektroinstrumenta rotējošajai daļai ir piestiprināta uzgriežņatslēga vai regulēšanas atslēga, var gūt ievainojumus.
 - e. **Nesniedzieties pārāk tālu. Vienmēr cieši stāviet uz piemērota atbalsta un saglabājiet līdzsvaru.** Tādējādi neparedzētās situācijās daudz labāk varat saglabāt kontroli pār elektroinstrumentu.
 - f. **Valkājiet piemērotu apģērbu. Nevalkājiet pārāk brīvu apģērbu vai rotaslietas. Netuviniet matus, apģērbu un cimdus kustīgām detaļām.** Brīvs apģērbs, rotaslietas vai gari mati var iekļerties kustīgajās detaļās.
 - g. **Ja instrumentam ir paredzēts pievienot putekļu atsūkšanas un savākšanas ierīces, tās jāpievieno un jālieto pareizi.** Lietojot putekļu savākšanas ierīci, var mazināt putekļu kaitīgo ietekmi.
 - h. **Kaut arī jums ir labas iemaņas darbā ar instrumentiem, kas apgūtas, tos bieži lietojot, neaizmirstiet par piesardzību un instrumenta drošības noteikumu ievērošanu.** Bezrūpīgas rīcības sekas var būt smagi ievainojumi, ko var gūt vienā acumirknī.
- ### 4. Elektroinstrumenta ekspluatācija un apkope
- a. **Nelietojiet elektroinstrumentu ar spēku.** Izmantojiet konkrētam gadījumam piemērotu elektroinstrumentu.

Ar pareizi izvēlētu elektroinstrumentu tā efektivitātes robežās paveiksiet darbu daudz labāk un drošāk.

- b. **Neekspluatējiet elektroinstrumentu, ja to ar slēdzi nevar ne ieslēgt, ne izslēgt.** Ja elektroinstrumentu nav iespējams kontrolēt ar slēdža palīdzību, tas ir bīstams un ir jāsalabo.
 - c. **Pirms elektroinstrumentu regulēšanas, piederumu nomaiņišanas vai novietošanas glabāšanā atvienojiet kontaktdakšu no barošanas avota un/vai no elektroinstrumenta izņemiet akumulatoru, ja tas ir atvienojams.** Šādu profilaktisku drošības pasākumu rezultātā mazinās nejaušas elektroinstrumenta iedarbināšanas risks.
 - d. **Glabājiet elektroinstrumentus, kas netiek darbināti, bērniem nepieejamā vietā un neatļaujiet tos ekspluatēt personām, kas nav apmācītas to lietošanā vai nepazīna šos norādījumus.** Elektroinstrumenti ir bīstami, ja tos ekspluatē neapmācītas personas.
 - e. **Veiciet elektroinstrumenta un piederumu apkopi.** Pārbaudiet, vai kustīgās detaļas ir pareizi savienotas un nostiprinātas, vai detaļas nav bojātas, kā arī vai nav kāds cits apstāklis, kas varētu ietekmēt elektroinstrumenta darbību. Ja instruments ir bojāts, pirms ekspluatācijas tas ir jāsalabo. Daudzu negadījumu cēlonis ir tādi elektroinstrumenti, kam nav veikta pienācīga apkope.
 - f. **Regulāri uzasiniet un tīriet griežņus.** Ja griežņiem ir veikta pienācīga apkope un tie ir uzasināti, pastāv mazāks to iestrēgšanas risks, un tos ir vieglāk vadīt.
 - g. **Elektroinstrumentu, tā piederumus, detaļas u. c. ekspluatējiet saskaņā ar šiem norādījumiem, ņemot vērā darba apstākļus un veicamā darba specifiku.** Ja elektroinstrumentu izmanto mērķiem, kam tas nav paredzēts, var rasties bīstama situācija.
 - h. **Rūpējieties, lai rokturi un satveršanas virsmas vienmēr būtu sausi, tīri un lai uz tiem nebūtu eļļas un smērvielas.** Ja rokturi un satveršanas virsmas ir slidēni, negaidītās situācijās instrumentu nevar savaldīt.
5. **Akumulatora instrumenta lietošana un apkope**
 - a. **Uzlādējiet tikai ar ražotāja noteikto lādētāju.** Ja ar lādētāju, kas paredzēts vienam akumulatora veidam, tiek lādēts cita veida akumulators, var izcelties ugunsgrēks.
 - b. **Lietojiet elektroinstrumentus tikai ar paredzētajiem akumulatoriem.** Ja izmantojat citus akumulatorus, var rasties ievainojuma un ugunsgrēka risks.
 - c. **Kamēr akumulators netiek izmantots, glabājiet to drošā attālumā no metāla priekšmetiem, piemēram, papīra saspaudzēm, monētām, atslēgām, naglām, skrūvēm vai līdzīgiem maziem metāla priekšmetiem, kuri var savienot abas spaiļes.** Saskaroties akumulatora spailēm, rodas īssavienojums, kas var izraisīt apdegumus vai ugunsgrēku.
 - d. **Nepareizas lietošanas gadījumā šķidrums var iztecēt no akumulatora, — nepieskarieties tam.** Ja nejauši

pieskārāties šķidrumam, noskalojiet saskarsmes vietu ar ūdeni. Ja šķidrums nonāk acīs, meklējiet arī medicīnisku palīdzību. Šķidrums, kas iztecējis no akumulatora, var izraisīt kairinājumu vai apdegumus.

- e. **Nedrīkst lietot bojātu vai pārveidotu akumulatoru un instrumentu.** Ja akumulators ir bojāts vai pārveidots, tam var būt neparedzamas sekas, tādējādi izraisot ugunsgrēku, sprādzienu vai ievainojuma risku.
 - f. **Nepakļaujiet akumulatoru vai instrumentu uguns vai pārmērīgi augstas temperatūras iedarbībai.** Uguns vai vismaz 130 °C augstas temperatūras iedarbībā tie var uzsprāgt.
 - g. **Ievērojiet visus norādījumus par uzlādēšanu un uzlādējiet akumulatoru tikai norādījumos minētajā temperatūras diapazonā.** Uzlādējot nepareizi vai ārpus minētā temperatūras diapazona, var sabojāt akumulatoru un palielināt ugunsgrēka risku.
6. **Remonts**
 - a. **Elektroinstrumentu drīkst remontēt vienīgi kvalificēts remonta speciālists, izmantojot tikai oriģinālās rezerves daļas.** Tādējādi tiek saglabāta elektroinstrumenta drošība.
 - b. **Bojātiem akumulatoriem nedrīkst veikt apkopi.** Akumulatoru apkope jāveic tikai ražotājam vai pilnvarotajam apkopes centram.

Elektroinstrumenta papildu drošības brīdinājumi



Brīdinājums! Brīdinājums! Papildu drošības brīdinājumi rokas zāģiem.

- ♦ **Turiet elektroinstrumentu pie izolētā roktura, ja grieznis darba laikā var saskarties ar apslēptu elektroinstalāciju.** Ja grieznis saskaras ar spriegumaktīvu vadu, visas instrumenta ārējās metāla virsmas ir spriegumaktīvas un rada elektriskās strāvas trieciena risku.
- ♦ **Izmantojiet spaiļes vai kādā citā praktiskā veidā nostipriniet un atbalstiet apstrādājamā materiālu uz stabilas platformas.** Turot materiālu ar roku vai pie sava ķermeņa, t. i., nestabilā stāvoklī, jūs varat zaudēt kontroli pār to.
- ♦ **Vienmēr valkājiet ausu aizsargus.**
- ♦ **Netuviniet rokas griešanas zonai.** Nekādā gadījumā nēsējiet zemes apstrādājamā materiāla. Netuviniet pirkstus asmenim, kas darbojas, un asmens skavai. Nedrīkst turēt zāģa slieci, lai panāktu stabilāku zāģa kustību.
- ♦ **Regulāri uzasiniet asmeņus.** Ja asmeņi ir trūli vai bojāti, zāģis slodzes ietekmē var novirzīties no gaitas vai iestrēgt. Vienmēr lietojiet apstrādājamam materiālam un zāģējuma veidam piemērotu zāģa asmeni.
- ♦ **Zāģējot cauruli vai cauruļvadu, pārliecinieties, vai tajā nav ūdens, elektroinstalācijas u.tml.**
- ♦ **Nepieskarieties apstrādājamajam materiālam vai asmenim uzreiz pēc tam, kad ir pabeigts darbs ar instrumentu.** Gan viens, gan otrs var būt ļoti karsts.

- ♦ **Nemiet vērā slēptu risku iespējamību — pirms sienu, grīdu vai griestu zāģēšanas noskaidrojiet elektroinstalācijas un cauruļu atrašanās vietas.**
- ♦ **Atlaižot slēdzi, asmens kādu laiku turpina darboties.** Izslēdziet instrumentu un nogaidiet, līdz zāģa asmens pārstāj darboties, un tikai pēc tam novietojiet instrumentu glabāšanā.

Brīdinājums! Vibrāciju emisijas vērtība elektroinstrumenta faktiskās lietošanas laikā var atšķirties no deklarētās vērtības atkarībā no instrumenta izmantošanas apstākļiem. Vibrāciju līmenis var pārsniegt norādīto līmeni.

- ♦ Šajā lietošanas rokasgrāmatā ir aprakstīta paredzētā lietošana. Lietojot jebkuru citu piederumu vai pierīci, kas nav ieteikta šajā lietošanas rokasgrāmatā, vai veicot darbu, kas nav paredzēts šim instrumentam, var būt ievainojumus un/vai radīt materiālos zaudējumus.

Citu personu drošība

- ♦ Šo instrumentu nav paredzēts ekspluatēt personām (tostarp bērniem), kam ir ierobežotas fiziskās, sensorās vai psihiskās spējas vai trūkst pieredzes un zināšanu, ja vien tās neuzrauga vai neapmāca persona, kas atbild par viņu drošību.
- ♦ Bērni ir jāuzrauga, lai viņi nespēlētu ar instrumentu.

Vibrācija

Deklarētās vibrāciju emisijas vērtības, kas minētas tehniskajos datos un atbilstības deklarācijā, ir izmērītas saskaņā ar standarta pārbaudes metodi, kas noteikta ar standartu EN 62841, un vērtības var izmantot viena instrumenta salīdzināšanai ar citu. Tāpat deklarēto vibrāciju emisijas vērtību var izmantot, lai iepriekš novērtētu iedarbību.

Brīdinājums! Vibrāciju emisijas vērtība elektroinstrumenta faktiskās lietošanas laikā var atšķirties no deklarētās vērtības atkarībā no instrumenta izmantošanas apstākļiem. Vibrāciju līmenis var pārsniegt norādīto līmeni.

Novērtējot vibrāciju iedarbību, lai definētu Direktīvā 2002/44/EK minētos drošības pasākumus, lai aizsargātu personas, kuras darba pienākumu veikšanai regulāri lieto elektroinstrumentus, vibrāciju iedarbības novērtējumā jāņem vērā instrumenta lietošanas veids un faktiskie apstākļi, tostarp visas darba cikla fāzes, t. i., ne tikai instrumenta ekspluatācijas laiks, bet arī laiks, kad instruments ir izslēgts un darbojas tukšgaitā.

Atlikušie riski

Lietojot instrumentu, var rasties papildu atlikušie riski, kuri var nebūt minēti šeit iekļautajos drošības brīdinājumos. Šie riski var rasties nepareizas lietošanas, pārāk ilgas lietošanas u. c. gadījumos.

Lai arī tiek ievēroti attiecīgie drošības noteikumi un tiek uzstādītas drošības ierīces, dažus riskus nav iespējams novērst. Tie ir šādi:

- ♦ ievainojumi, kas radušies, pieskaroties rotējošām/kustīgām detaļām;
- ♦ ievainojumi, kas radušies, mainot detaļas, asmeņus vai citus piederumus;
- ♦ ievainojumi, kas radušies instrumenta ilgstošas lietošanas rezultātā. Ilgstoši strādājot ar instrumentu, regulāri jāpārtrauc darbs un jāatpūšas;
- ♦ dzirdes pasliktināšanās;
- ♦ kaitējums veselībai, kas rodas, ieelpojot putekļus, kuri rodas, strādājot ar instrumentu (piemēram, apstrādājot koksni, it īpaši ozolu, dižskābardu un MDF paneļus).

Marķējumi uz instrumenta

Uz instrumenta ir attēlotas šādas piktogrammas kopā ar datuma kodu:



Brīdinājums! Lai mazinātu ievainojuma risku, jāizlasa lietošanas rokasgrāmata.



Neskatieties ieslēgtā lampā

Papildu drošības noteikumi akumulatoriem un lādētājiem

Akumulators (nav iekļauts komplektācijā)

- ♦ Nekādā gadījumā neatveriet akumulatoru.
- ♦ Nepakļaujiet akumulatoru ūdens iedarbībai.
- ♦ Neuzglabājiet vietās, kur temperatūra var pārsniegt 40 °C.
- ♦ Uzlādējiet tikai tad, ja gaisa temperatūra ir robežās no 10 līdz 40 °C.
- ♦ Uzlādējiet tikai ar komplektācijā iekļauto lādētāju.
- ♦ Izmetot nolietotos akumulatorus, ievērojiet sadaļā "Vides aizsardzība" sniegtos norādījumus.



Nedrīkst uzlādēt bojātus akumulatorus.

Lādētājs (nav iekļauts komplektācijā)

- ♦ Lietojiet šo STANLEY FATMAX lādētāju tikai tā akumulatora uzlādēšanai, kas iekļauts šī instrumenta komplektācijā. Cita veida akumulatori var eksplodēt, izraisot ievainojumus un bojājumus.
- ♦ Nedrīkst uzlādēt vienreiz lietojamus akumulatorus.
- ♦ Bojāti vadi ir nekavējoties jānomaina.
- ♦ Nepakļaujiet akumulatoru ūdens iedarbībai.
- ♦ Neatveriet lādētāju.
- ♦ Nedurstiet lādētāju.



Šis lādētājs paredzēts tikai lietošanai telpās.



Pirms ekspluatācijas izlasiet lietošanas rokasgrāmatu.

Elektrodrošība



Šim lādētājam ir dubulta izolācija, tāpēc nav jālieto iezemēts vads. Pārbaudiet, vai barošanas avota spriegums atbilst kategorijas plāksnītē norādītajam spriegumam. Nekādā gadījumā neizstājiet lādētāju ar parastu kontaktdakšu.

- ♦ Ja barošanas vads ir bojāts, to drīkst nomainīt tikai ražotājs vai STANLEY FATMAX pilnvarots apkopes centrs, lai novērstu bīstamību.

Funkcijas

Šim instrumentam ir šādas funkcijas (visas vai tikai dažas no tām):

1. Regulējama ātruma slēdzis
2. Bloķēšanas poga
3. Asmens skava
4. Grozāmā sliece
5. Spals
6. Akumulators (nav iekļauts komplektācijā)
7. Akumulatora atbrīvošanas poga
8. Galvenais rokturis
9. Darba lukturis

Lietošana

Bīdīnājums! Ļaujiet instrumentam darboties savā gaitā. Nepārslodziet to.

Akumulatora uzlādēšana (nav iekļauts komplektācijā) (A. att.)

Akumulators ir jāuzlādē pirms lietošanas pirmo reizi un ikreiz, kad tas nenodrošina pietiekami lielu jaudu, veicot darbus, kas agrāk bija vieglāk paveicami.

Uzlādes laikā akumulators sakarst; tā ir normāla parādība un neliecina par problēmām.

Bīdīnājums! Ja gaisa temperatūra ir zemāka par 10 °C vai augstāka par 40 °C, akumulatoru nedrīkst uzlādēt. Ieteicamā uzlādēšanas temperatūra: aptuveni 24 °C.

Piezīme. Lādētājs neuzlādē akumulatoru, ja elementu temperatūra zemāka par aptuveni 10 °C vai augstāka par 40 °C.

Akumulatoru vēlams atstāt lādētājā, lai lādētājs automātiski sāktu uzlādēt akumulatoru, tiklīdz elementi ir sasīlušī vai atdzīsuši.

Piezīme. Lai nodrošinātu litija jonu akumulatora optimālu darbību un maksimālu kalpošanas laiku, pirms lietošanas pilnībā uzlādējiet jaunu akumulatoru.

- ♦ Pirms akumulatora (6) (nav iekļauts komplektācijā) ievietošanas pievienojiet lādētāju (10) (nav iekļauts komplektācijā) piemērotai kontaktligzdai.
- ♦ Vienmērīgi mirgo zaļā uzlādes lampiņa (10a), norādot, ka uzlādes gaita ir sākusies.
- ♦ Kad zaļā uzlādes lampiņa (10a) deg vienmērīgi, tas liecina, ka uzlāde ir pabeigta. Tagad akumulators (6) ir pilnībā uzlādēts, un to var izņemt, sākt lietot vai arī atstāt lādētājā (10).
- ♦ Uzlādējiet tukšu akumulatoru 1 nedēļas laikā. Ja uzglabā tukšu akumulatoru, ievērojami saīsinās tā kalpošanas ilgums.

Lādētāja gaismas diožu indikatoru režīmi

	Notiek uzlāde: mirgo zaļā uzlādes lampiņa	
	Pilnībā uzlādēts: deg zaļā uzlādes lampiņa	
	Karsta/auksta akumulatora uzlādes atlikšana: mirgo zaļā uzlādes lampiņa deg sarkanā uzlādes lampiņa	

Piezīme. Ja akumulators ir bojāts vai tajā ir kļūme, savietojamais lādētājs to neuzlādē. Par bojātu akumulatoru liecina tas, ka neiedegas lādētāja indikators.

Piezīme. Tas var nozīmēt arī to, ka kļūme ir lādētājā. Ja lādētājs konstatē kļūmi, nogādājiet lādētāju un akumulatoru pilnvarotā apkopes centrā, lai tos pārbaudītu.

Akumulatora atstāšana lādētājā

Akumulatoru var neierobežotu laiku atstāt elektrofiklam pievienotā lādētājā ar iedegtu indikatoru. Lādētājs uztur akumulatora maksimālo uzlādes līmeni.

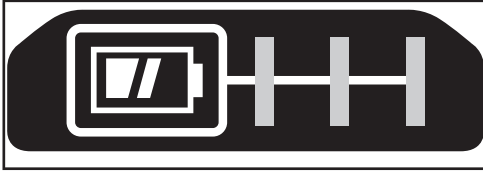
Karsta/auksta akumulatora uzlādes atlikšana

Ja lādētājs konstatē, ka akumulators ir pārāk karsts vai auksts, automātiski tiek aktivizēta karsta/auksta akumulatora uzlādes atlikšana, mirgo zaļā uzlādes lampiņa (10a) un deg sarkanā gaismas diožu lampiņa (10b), apturot uzlādēšanu, līdz akumulators ir sasniedzis piemērotu temperatūru.

Pēc tam lādētājs automātiski pārslēdzas akumulatora uzlādes režīmā. Ar šo funkciju tiek nodrošināts maksimālais akumulatora kalpošanas laiks.

Akumulatora uzlādes statusa indikators (B. att.)

Akumulatoram ir uzlādes statusa indikators, kas ļauj uzreiz noteikt atlikušo akumulatora uzlādes līmeni, kā norādīts B. attēlā. Nospiediet uzlādes statusa pogu (6a) un ērti aplūkojiet atlikušo uzlādes līmeni, kā norādīts B. attēlā.



Akumulatora ievietošana instrumentā un izņemšana no tā

Brīdinājums! Pirms akumulatora ievietošanas vai izņemšanas pārbaudiet, vai ir ieslēgta bloķēšanas poga, lai neļautu slēdzim ieslēgties.

Akumulatora ievietošana (C. att.)

♦ Stingri ievietojiet akumulatoru instrumentā, kā norādīts C. attēlā, līdz atskan klikšķis. Akumulatoram ir jābūt līdz galam ievietotam un nofiksētam vietā.

Akumulatora izņemšana (D. att.)

♦ Nospiediet akumulatora atbrīvošanas pogu (7), kā norādīts D. attēlā, un velciet akumulatoru ārā no instrumenta.

Uzglabāšanas āķis (papildpiederums) (E., F. att.)

Brīdinājums! Lai mazinātu smaga ievainojuma risku, pirms regulēšanas, remontdarbiem vai piederumu uzstādīšanas un noņemšanas iestatiet ātruma regulēšanas slēdzi un bloķēšanas pogu nobloķētā pozīcijā vai arī izslēdziet instrumentu un atvienojiet akumulatoru.

Instrumentam nejausi sākot darboties, var gūt ievainojumus.

Brīdinājums! Lai mazinātu smaga ievainojuma risku, pārbaudiet, vai skrūve (12), ar ko piestiprināts uzglabāšanas āķis, ir cieši pievilkta.

Piezīme. Piestiprinot vai nomainot uzglabāšanas āķi (11), izmantojiet vienīgi komplektācijā iekļauto skrūvi (12). Skrūvei jābūt cieši pievilktai piederuma stiprināšanas vietā.

Tāpat āķi var pavisam noņemt nost no instrumenta, ja tas nav vajadzīgs.

Lai noņemtu uzglabāšanas āķi (11), izskrūvējiet skrūvi (12), ar ko tas ir piestiprināts.

Piezīme. Pieejami dažādi āķi un uzglabāšanas risinājumi instrumentu sienas paneļiem.

Sīkāku informāciju skatiet mūsu tīmekļa vietnē www.stanley.eu/3.

Salikšana

Brīdinājums! Pirms salikšanas izņemiet no instrumenta akumulatoru un nogaidiet, līdz zāģa asmens ir pārstājis darboties. Darba laikā zāģa asmens var sakarst.

Zāģa asmens uzstādīšana (G. att.)

- ♦ Turiet instrumentu drošā attālumā no sevis.
- ♦ Grieziet asmens skavas uznavu (3) virzienā, kas norādīts G. attēlā.
- ♦ Ievietojiet asmens (13) kātu līdz galam asmens skavas uznavā (3).
- ♦ Atļaidiet asmens skavas uznavu un viegli paraujiet asmeni, lai pārbaudītu, vai tas ir cieši nostiprināts.

Piezīme. Asmeni var uzstādīt ar zobiem uz augšu, lai atvieglotu plakanzāģēšanu.

Zāģa asmens noņemšana (G. att.)

Brīdinājums! Ugunsbīstamība! Nepieskarieties asmenim un skavas uznavai tūlīt pēc ekspluatācijas. Pieskaroties zāģa asmenim, var gūt ievainojumus.

- ♦ Pagrieziet asmens skavas uznavu (3) atvienotā pozīcijā.
- ♦ Izņemiet asmeni (13).

Bloķēšanas poga un slēdža mēlīte (H. att.)

Šis zāģis ir aprīkots ar bloķēšanas pogu (2).

- ♦ Lai nobloķētu slēdža mēlīti, nospiediet nobloķēšanas pogu, kā norādīts. Pārnēsājot vai uzglabājot instrumentu, vienmēr nobloķējiet slēdža mēlīti, lai novērstu nejaušas iedarbināšanas risku.
- ♦ Lai atbloķētu slēdža mēlīti, nospiediet bloķēšanas pogu. Lai iedarbinātu motoru, nospiediet slēdža mēlīti. Lai izslēgtu motoru, atļaidiet slēdža mēlīti.

Brīdinājums! Šim instrumentam nav paredzēts slēdzi nobloķēt ieslēgtā pozīcijā, un to arī nedrīkst šādi nobloķēt ne ar kādiem citiem līdzekļiem.

Regulējama ātruma slēdža mēlīte sniedz lielāku daudzveidību. Jo tālāk nospiesta slēdža mēlīte, jo lielāks zāģēšanas ātrums.

Brīdinājums! Ļoti mazs ātrums ieteicams, tikai sākot zāģēšanu. Zāģi var sabojāt, ja to ilgstoši darbina ar mazu ātrumu.

Pareizs roku novietojums (I. att.)

Brīdinājums! Lai mazinātu smaga ievainojuma risku, VIENMĒR turiet rokas pareizi, kā norādīts.

Brīdinājums! Lai mazinātu smaga ievainojuma risku, VIENMĒR saglabājiet ciešu tvērienu, lai būtu gatavs negadītai reakcijai.

Pareizs roku novietojums paredz turēt vienu roku uz galvenā roktura (8), bet otru — uz spala (5), vai arī vienu roku uz galvenā roktura (8), ja zāģējamais materiāls ir cieši nostiprināts.

Darba lukturis (galvenais attēls uz rokasgrāmatas vāka)

Brīdinājums! Neskatieties tieši darba luktura gaismā! Citādi var gūt smagus acu ievainojumus.

Instrumenta pamatnē, netālu no slieces, atrodas darba lukturis (9). Darba lukturī ieslēdz, nospiežot slēdža mēlīti, un tas deg vēl īsu brīdi pēc slēdža mēlītes atlaišanas. Ja slēdža mēlīti tur nospiestu, darba lukturis neizslēdzas.

Piezīme. Darba lukturis paredzēts apstrādājamās virsmas apgaismošanai, un to nevar izmantot kā kabatas lukturīti.

Zāģēšana

Zāģējot asmenim (13) jāsniedzas pāri grozāmajai sliecei (4) un jāpārsniedz apstrādājamā materiāla biežums. Izvēlieties zāģējamajam materiālam vispiemērotāko asmeni un izmantojiet īsāko asmeni, kas atbilst materiāla biežumam. Šim instrumentam nedrīkst uzstādīt figūrziģa asmeņus.

Piezīme. Pirms ikviena materiāla zāģēšanas pārbaudiet, vai tas ir cieši nostiprināts, lai neslidētu.

- ◆ Viegli uzlieciet asmeni (13) un grozāmo slieci (4) uz zāģējamo vietu.
- ◆ Ieslēdziet motoru un nogaidiet, līdz tas sasniedz maksimālo ātrumu, un tikai pēc tam sāciet zāģēt.
- ◆ Vienmēr turiet zāģi tā, kā norādīts l. attēlā. Ja vien iespējams, grozāmā sliece jātur cieši piespiesta pret zāģējamo materiālu. Tādējādi var novērst zāģa lēkšānu, samazināt vibrāciju un izvairīties no asmens salūšanas riska.

Plakanzāģēšana (J. att.)

Pateicoties zobenzāģa motora korpusa un grozāmās slieces kompaktajai konstrukcijai, ar zāģi var zāģēt tuvu grīdai, stūriem un citām grūti piekļūstamām vietām.

Lai plakanzāģēšanas darbu paveiktu vislabāk:

- ◆ ievietojiet asmens asi asmens skavā tā, lai zobi būtu vērsti augšup;
- ◆ noregulējiet instrumenta roktura leņķi tā, lai jūs atrastos pēc iespējas tuvāk darba virsmai.

Koksnes zāģēšana (K. att.)

- ◆ Pirms jebkāda veida koksnes zāģēšanas pārbaudiet, vai materiāls ir cieši nostiprināts, lai neslidētu.
- ◆ Stingri pielieciet asmeni un grozāmo slieci pret zāģējamo vietu.
- ◆ Pirms zāģēšanas ieslēdziet zāģa motoru.
- ◆ Zāģējot vienmēr turiet zāģi tā, kā norādīts l. attēlā. Ja vien iespējams, grozāmā sliece jātur cieši piespiesta pret zāģējamo materiālu. Tādējādi var novērst zāģa lēkšānu, samazināt vibrāciju un izvairīties no asmens salūšanas riska.

Metāla zāģēšana (L. att.)

Ņemiet vērā, ka metāla zāģēšana aizņem ilgāku laiku nekā koksnes zāģēšana.

- ◆ Lietojiet metāla zāģēšanai piemērotu zāģa asmeni. Asmens ar smalkākiem zobiem piemērots melnajam metālam, savukārt ar raupjākiem zobiem — krāsainajam metālam.
- ◆ Zāģējot plānu metāla loksnī, materiāla apakšpusē piestipriniet koka atgriezumu gabalu un zāģējiet caur šīm kārtām. Tādējādi var vienmērīgi pārziģēt, neradot pārmērīgu vibrāciju un nesaplēšot loksnī.
- ◆ Nedrīkst spiest asmeni ar spēku, citādi samazinās tā kalpošanas laiks vai tas salūst.

- ◆ Visas zāģēšanas līnijas garumā uzklājiet plānu eļļu vai cita dzesēšanas šķidruma kārtiņu, lai būtu vieglāk zāģēt un paildzinātu asmens kalpošanas laiku.

Iedobumu zāģēšana koksnē (M. att.)

- ◆ Nomēriet un atzīmējiet vēlamo iedobumu.
- ◆ Ievietojiet asmens skavā asmeni un stingri pievelciet asmens skavu.
- ◆ Sagāziet zāģi atpakaļ, līdz grozāmās slieces aizmugurējā mala stingri atbalstās pret apstrādājamā materiāla virsmu.
- ◆ Iedarbiniet motoru un nogaidiet, līdz asmens sasniedz maksimālo ātrumu.
- ◆ Stingri satveriet rokturi un sāciet lēnām un vienmērīgi ar vēzienu kustināt zāģi augšup.
- ◆ Šādā veidā asmens zāģē materiālu. Asmenim jābūt pilnībā izzāģētam cauri materiālam, tikai tad var sākt iezāģēšanu.

Piezīme. Vietās, kur ir ierobežota asmens redzamība, izmantojiet kā vadītķlu grozāmās slieces malu.

Zaru zāģēšana

Ar šo instrumentu var sazāģēt zarus, kuru maks. diametrs ir 25 mm.

Brīdinājums! Neziģējiet, sēžot kokā, stāvot uz trepēm vai atrodoties uz citas nestabilas virsmas. Ņemiet vērā zara krišanas vietu.

- ◆ Zāģējiet virzienā uz leju un vienmēr prom no sevis.
- ◆ Zāģējiet tuvu galvenajam zaram vai koka stumbram.

Piederumi

Instrumenta darba kvalitāte ir atkarīga no tā, kādu piederumu izmanto.

STANLEY FATMAX piederumi ir izstrādāti pēc augstākās kvalitātes standartiem un paredzēti tam, lai uzlabotu instrumenta darba kvalitāti. Izmantojot šos piederumus, var panākt instrumenta vislabāko darba efektivitāti.

Brīdinājums! Tā kā citi piederumi, kurus STANLEY FATMAX nav ieteicis un nepiedāvā, nav pārbaudīti lietošanai ar šo instrumentu, var rasties bīstami apstākļi, ja tos lieto. Lai mazinātu ievainojuma risku, šim instrumentam lietojiet tikai STANLEY FATMAX ieteiktos piederumus.

Piederumus, ko ieteicams lietot kopā ar šo instrumentu, var iegādāties par atsevišķu samaksu no vietējā izplatītāja vai pilnvarotā remontdarbnicā.

Asmeņi

Zāģim ir piemēroti maks. 9 cm gari asmeņi. Vienmēr izvēlieties īsāko asmeni, kas piemērots konkrētajam darbam, tomēr pietiekami garu, lai varētu izzāģēt cauri materiālam. Gariem asmeņiem ir lielāks risks lietošanas laikā tikt saliektiem vai sabojātiem. Lietošanas laikā gari asmeņi var vibrēt vai kraļties, ja zāģis nav atbalstīts pret apstrādājamo materiālu.

Apkope

Šis STANLEY FATMAX instruments ir paredzēts ilglaicīgam darbam ar mazāko iespējamo apkopi.

Nepārtraukti nevainojama darbība ir atkarīga no pareizas instrumenta apkopes un regulāras tīrīšanas.

Šim lādētājam nav jāveic apkope, izņemot regulāru tīrīšanu.

Brīdinājums! Pirms apkopes veikšanas izņemiet no instrumenta akumulatoru. Pirms lādētāja tīrīšanas atvienojiet to no barošanas avota.

- ♦ Ar mīkstu birstīti vai sausu lupatiņu regulāri iztīriet instrumenta un lādētāja ventilācijas atveres.
- ♦ Ar mitru lupatiņu regulāri iztīriet motora korpusu.
- ♦ Nelietojiet abrazīvus tīrīšanas līdzekļus vai šķīdinātājus.
- ♦ Regulāri atveriet spļipatronu un viegli uzsitiet pa to, lai iztīrītu tajā sakrājušos putekļus.

Vides aizsardzība



Dalīta atkritumu savākšana. Izstrādājumus un akumulatorus ar šo apzīmējumu nedrīkst izmest kopā ar parastiem sadzīves atkritumiem.

Izstrādājumu un akumulatoru sastāvā ir materiāli, ko var atgūt vai otrreizēji pārstrādāt, samazinot pieprasījumu pēc izejvielām.

Nododiet otrreizējai pārstrādei elektriskos izstrādājumus un akumulatorus saskaņā ar vietējiem noteikumiem. Sīkāka informācija ir pieejama vietnē www.2helpU.com.

Tehniskie dati

		SFMC305
Ieejas spriegums	V _{DC}	18
Tukšgaitas ātrums	Apgr./min	0–2800
Gājiena garums	mm	19
Svars (bez akumulatora)	kg	1,45
Griešanas kapacitāte		
Koksne	mm	90
Tērauds	mm	40

Ši instrumenta komplektācijā nav lādētāja, bet to var izmantot ar tabulā norādītajiem lādētājiem.

Lādētājs		SFMCB11	SFMCB12	SFMCB14
Ieejas spriegums	V _{AC}	230	230	230
Izejas spriegums	V _{DC}	18	18	18
Strāva	A	1,25	2	4

Ši instrumenta komplektācijā nav akumulatora, bet to var izmantot ar tabulā norādītajiem akumulatoriem.

Akumulators		SFMCB201	SFMCB202	SFMCB204	SFMCB206
Spriegums	V _{DC}	18	18	18	18
El. ietilpība	Ah	1,5	2,0	4,0	6,0
Veids		Litija jonu	Litija jonu	Litija jonu	Litija jonu

Skaņas spiediena līmenis saskaņā ar EN62841

Skaņas spiediens (L_{pa}) darba stacijā 78 dB(A), neprecizitāte (K) 5 dB(A)

Skaņas jauda (L_{wa}) 89 dB(A), neprecizitāte (K) 5 dB(A)

Vibrāciju kopējais daudzums (tris asu vektoru summa) saskaņā ar EN62841

Paneļu zāģēšana (ah, B) 10,9 m/s², neprecizitāte (K) 1,5 m/s²

Koka baļķu zāģēšana (ah, B) 10,7 m/s², neprecizitāte (K) 1,5 m/s²

EK atbilstības deklarācija MAŠĪNU DIREKTĪVA



Bezvadu rokas zāģis SFMCS305

Stanley Europe apliecina, ka šie izstrādājumi, kas aprakstīti tehniskajos datos, atbilst šādiem dokumentiem:

2006/42/EK, EN62841-1:2015,
EN 62841-2- 11:2016+A1:2020.

Izstrādājumi atbilst arī Direktīvai 2014/30/ES un 2011/65/ES. Lai iegūtu sīkāku informāciju, lūdzu, sazinieties ar Black & Decker turpmāk minētajā adresē vai skatiet rokasgrāmatas pēdējo vāku.

Lai iegūtu sīkāku informāciju, lūdzu, sazinieties ar STANLEY FATMAX turpmāk minētajā adresē vai skatiet rokasgrāmatas pēdējo vāku.

Persona, kas šeit parakstījusies, atbild par tehnisko datu sagatavošanu un STANLEY FATMAX vārdā izstrādā šo apliecinājumu

Patrick Diepenbach

Patrick Diepenbach
Benelux grupas ģenerāldirektors
STANLEY FATMAX,
Egide Walschaertsstraat 14-18
2800 Mechelen, Beļģija
20.05.2022.

Atbilstības deklarācija
Tiesību akts "Supply of Machinery (Safety)
Regulations, 2008"

UK
CA

Bezvadu rokas zāģis SFMCS305

STANLEY FATMAX apliecina, ka šie izstrādājumi, kas aprakstīti tehniskajos datos, atbilst šādiem dokumentiem: tiesību akts "Supply of Machinery (Safety) Regulations 2008, S.I. 2008/1597" (ar grozījumiem), EN62841-1:2015, EN 62841-2-11:2016+A1:2020.

Šie izstrādājumi atbilst šādiem Apvienotās Karalistes tiesību aktiem:

tiesību akts "Electromagnetic Compatibility Regulations 2016, S.I.2016/1091" (ar grozījumiem), tiesību akts "The Restriction of the Use of Certain Hazardous Substances in Electrical and Electronic Equipment Regulations 2012, S.I. 2012/3032" (ar grozījumiem).

Lai iegūtu sīkāku informāciju, lūdzu, sazinieties ar STANLEY FATMAX turpmāk minētajā adresē vai skatiet rokasgrāmatas pēdējo vāku.

Persona, kas šeit parakstījusies, atbild par tehnisko datu sagatavošanu un STANLEY FATMAX vārdā izstrādā šo apliecinājumu



Karl Evans

sadzīves elektroinstrumentu nodaļas direktors
STANLEY FATMAX, 270 Bath Road, Slough,
Berkshire, SL1 4DX
Apvienotā Karaliste
20.05.2022.

Garantija

Stanley Fat Max rūpējas par savu izstrādājumu kvalitāti un sniedz patērētājiem 12 mēnešu garantiju no iegādes brīža. Šī garantija papildina jūsu līgumiskās tiesības un nekādā gadījumā tās nekavē. Šī garantija ir spēkā Eiropas Savienības dalībvalstīs, Eiropas brīvās tirdzniecības zonā un Apvienotajā Karalistē.

Lai iesniegtu garantijas prasību, tai ir jābūt saskaņā ar Stanley Fat Max noteikumiem un nosacījumiem, un jums jāuzrāda pārdevējam vai pilnvarotam remontdarbības speciālistam pirkuma čeks.

Stanley Fat Max 1 gadu garantijas noteikumus un nosacījumus un tuvākās pilnvarotās remontdarbības adresi skatiet vietnē www.2helpU.com vai uzziniet vietējā Stanley Fat Max birojā, kura adrese norādīta šajā rokasgrāmatā.

Lūdzu, apmeklējiet mūsu tīmekļa vietni www.stanley.eu/3, lai reģistrētu savu Stanley Fat Max izstrādājumu un uzzinātu par jaunākajiem izstrādājumiem un īpašajiem piedāvājumiem.

Назначение

Ручная пила STANLEY FATMAX SFMCS305 предназначена для распила дерева, пластмассы и листового металла. Данный инструмент предназначен как для профессионального использования, так и бытового использования частными пользователями.

Правила техники безопасности

Общие правила безопасности при работе с электроинструментом



Внимание! Прочтите все правила техники безопасности, инструкции, иллюстрации и спецификации по данному электроинструменту. Несоблюдение приведенных ниже инструкций может стать причиной поражения электрическим током, возгорания и/или тяжелой травмы.

Сохраните все инструкции для последующего обращения к ним.

Термин «электроинструмент» в предупреждениях относится к питаемому от электросети (проводному) или от аккумуляторных батарей (беспроводному) электроинструменту.

1. Безопасность на рабочем месте

- a. **Содержите рабочее место в чистоте и обеспечьте его хорошую освещенность.** Плохое освещение или беспорядок на рабочем месте может привести к несчастному случаю.
- b. **Не используйте электроинструмент во взрывоопасной атмосфере, например, при наличии горючих жидкостей, газов или пыли.** Искры, которые появляются при работе электроинструмента, могут привести к воспламенению пыли или паров.
- c. **Не разрешайте детям и посторонним лицам находиться рядом с вами во время работы с электроинструментом.** Отвлекаясь от работы, вы можете потерять контроль над инструментом.

2. Электробезопасность

- a. **Сетевые вилки электроинструмента должны соответствовать розеткам. Никогда не меняйте вилку инструмента.**
Запрещается использовать переходники к вилкам для электроинструментов с заземлением.
Использование оригинальных штепсельных вилок, соответствующих типу сетевой розетки, снижает риск поражения электрическим током.
- b. **Следует избегать контакта с заземленными поверхностями, такими как трубы, радиаторы, батареи и холодильники.** Если вы будете заземлены, увеличивается риск поражения электрическим током.

- c. **Не допускайте нахождения электроинструментов под дождем или в условиях повышенной влажности.** При попадании воды в электроинструмент риск поражения электротоком возрастает.
 - d. **Бережно обращайтесь с кабелем питания. Никогда не используйте кабель для переноски электроинструмента, не тяните за него, пытайтесь отключить инструмент от сети. Держите кабель подальше от источников тепла, масла, острых углов или движущихся предметов.** При повреждении или запутывании кабеля питания повышается риск поражения электрическим током.
 - e. **При работе с электроинструментом вне помещения необходимо пользоваться удлинителем, рассчитанным на эксплуатацию в соответствующих условиях.** Использование кабеля питания, предназначенного для работы вне помещения, снижает риск поражения электрическим током.
 - f. **При необходимости эксплуатации электроинструмента в местах с повышенной влажностью используйте устройство защитного отключения (УЗО).** Использование УЗО снижает риск поражения электрическим током.
3. **Обеспечение индивидуальной безопасности**
 - a. **При работе с электроинструментом сохраняйте бдительность, действуйте внимательно и руководствуйтесь здравым смыслом. Не работайте с электроинструментом, если вы устали, находитесь в состоянии наркотического, алкогольного опьянения или под воздействием лекарственных препаратов.** Невнимательность при работе с электроинструментами может привести к серьезным травмам.
 - b. **Используйте средства индивидуальной защиты. Всегда надевайте защитные очки.** Использование при работе таких средств защиты, как пылезащитная маска, обувь с нескользящей подошвой, каска и защитные наушники снижает риск травм.
 - c. **Примите меры для предотвращения случайного включения.** Перед тем как подключить электроинструмент к сети и/или аккумуляторной батарее, возьмите инструмент или перенести его в другое место, убедитесь в том, что выключатель находится в положении «Выкл.». Если при переноске электроинструмент остается подключен к сети, и при этом ваш палец находится на выключателе, это может привести к несчастному случаю.
 - d. **Уберите все регулировочные или гаечные ключи перед включением электроинструмента.** Ключ, оставленный на вращающейся части электроинструмента, может травмировать.
 - e. **Не пытайтесь дотянуться до слишком удаленных поверхностей. Всегда твердо стойте на ногах, сохра-**

ня равновесие. Это позволит лучше контролировать электроинструмент в непредвиденных ситуациях.

- f. Надевайте подходящую одежду. Не носите свободную одежду и ювелирные украшения. Следите за тем, чтобы волосы и одежда не попадали под движущиеся детали. Возможно наматывание элементов одежды, ювелирных изделий и длинных волос на движущиеся детали.
 - g. При наличии устройств для подключения оборудования для удаления и сбора пыли необходимо обеспечить правильность их подключения и эксплуатации. Использование устройства для пылеудаления снижает риски, связанные с пылью.
 - h. Не допускайте, чтобы привычка, приобретенная в результате частого использования инструментов, стала причиной самонадеянности и игнорирования правил техники безопасности. Небрежное действие может стать причиной серьезной травмы за долю секунды.
4. Эксплуатация электроинструмента и уход за ним
- a. Избегайте чрезмерной нагрузки электроинструмента. Используйте электроинструмент в соответствии с назначением. Правильно подобранный электроинструмент выполнит работу более эффективно и безопасно при стандартной нагрузке.
 - b. Не используйте электроинструмент, если не работает его выключатель. Любой электроинструмент, управлять выключением и включением которого невозможно, опасен и подлежит ремонту.
 - c. Перед выполнением любых настроек, сменой дополнительных принадлежностей или прежде чем убрать инструмент на хранение, отключите его от сети и/или снимите с него аккумуляторную батарею, если ее можно снять. Такие превентивные меры безопасности снижают вероятность случайного включения электроинструмента.
 - d. Храните электроинструмент в недоступном для детей месте и не позволяйте работать с инструментом людям, не имеющим соответствующих навыков работы с такого рода инструментами. Электроинструмент представляет опасность в руках неопытных пользователей.
 - e. Поддерживайте исправное состояние электроинструмента и дополнительных принадлежностей. Проверьте движущиеся детали на точность совмещения или заклинивание, отсутствие поломок или каких-либо других условий, которые могут повлиять на эксплуатацию электроинструмента. В случае обнаружения повреждений, прежде чем приступить к эксплуатации электроинструмента, его следует отремонтировать. Большинство несчастных

случаев происходит по причине отсутствия должного обслуживания электроинструмента.

- f. Необходимо содержать режущий инструмент в остро заточенном и чистом состоянии. Вероятность заклинивания инструмента, за которым следят должным образом и который хорошо заточен, значительно меньше, и работать с ним легче.
 - g. Используйте данный электроинструмент, а также дополнительные принадлежности и насадки в соответствии с данными инструкциями и с учетом условий и специфики работы. Использование электроинструмента для выполнения операций, для которых он не предназначен, может привести к опасной ситуации.
 - h. Все рукоятки и поверхности захватывания должны быть сухими и без следов смазки. Скользкие рукоятки и поверхности захватывания не позволяют обеспечить безопасность работы и управления инструментом в непредвиденных ситуациях.
5. Использование аккумуляторных инструментов и уход за ними
- a. Используйте для зарядки аккумуляторной батареи только указанное производителем зарядное устройство. Использование зарядного устройства определенного типа для зарядки других аккумуляторных батарей может быть огнеопасно.
 - b. Используйте для электроинструмента только батареи указанного типа. Использование других аккумуляторных батарей может привести к травмам и пожару.
 - c. Избегайте попадания внутрь батареи скрепок, монет, ключей, гвоздей, болтов или других мелких металлических предметов, которые могут вызывать замыкание ее контактов. Короткое замыкание контактов батареи может привести к возгоранию или ожогам.
 - d. При повреждении батареи, из нее может вытечь электролит; избегайте контакта с ним. При случайном контакте с электролитом смойте его водой. При попадании электролита в глаза обратитесь за медицинской помощью. Жидкость, находящаяся внутри батареи, может вызвать раздражение или ожоги.
 - e. Не используйте поврежденные или измененные аккумуляторные батареи или инструменты. Поврежденные или измененные аккумуляторные батареи могут работать непредсказуемо, что может привести к возгоранию, взрыву или травмам.
 - f. Не подвергайте аккумуляторные батареи или инструмент воздействию огня или повышенной температуры. Воздействие открытого огня или температуры выше 130 °C может привести к взрыву.

- g. Следуйте всем инструкциям по зарядке и не заряжайте аккумуляторную батарею или инструмент вне температурного диапазона, указанного в инструкции. Неправильная зарядка или зарядка вне указанного температурного диапазона может привести к повреждению аккумуляторной батареи и повысить риск воспламенения.
- 6. Сервисное обслуживание
 - a. Обслуживание электроинструмента должно выполняться только квалифицированным техническим персоналом. Это позволит обеспечить безопасность обслуживаемого электроинструмента.
 - b. Не выполняйте обслуживание поврежденных аккумуляторных батарей. Обслуживание аккумуляторных батарей должно выполняться только производителем или авторизованными поставщиками услуг.

Дополнительные правила техники безопасности при работе с электроинструментом



Внимание! Дополнительные инструкции по технике безопасности для ручных пил.

- ◆ Держите инструмент за изолированные ручки при выполнении операций, во время которых режущая насадка может соприкасаться со скрытой проводкой. Если вы держитесь за металлические детали инструмента, то в случае перерезания находящегося под напряжением провода возможно поражение оператора электрическим током.
- ◆ Используйте зажимы или другие подходящие средства для фиксации заготовки на стабильной опоре. Если держать заготовку руками или упирать в собственное тело, то можно потерять контроль над инструментом или заготовкой.
- ◆ Всегда используйте защитные очки.
- ◆ Держите руки подальше от зоны реза. Никогда не наклоняйтесь над заготовкой. Не держите пальцы вблизи пильного полотна и его зажима. Не выравнивайте пилу, удерживая ее за основание.
- ◆ Следите за остротой заточки пильных полотен. Тупые или поврежденные полотна могут привести к тому, что пила отклонится или заклинит под давлением. Всегда используйте полотна соответствующего типа для разных рабочих деталей и вида распила.
- ◆ При распиле трубы или трубопровода убедитесь в том, что в них нет воды, не проходит электропроводка и т. п.
- ◆ Не трогайте заготовку и полотно сразу после того как закончите работу. Они могут оказаться очень горячими.
- ◆ Перед тем, как делать отверстия в стенах, полах или потолках, проверьте места прохождения проводки и трубопроводов.

- ◆ Полотно продолжает двигаться после того, как будет отпущен пусковой выключатель. Выключая инструмент, всегда дожидайтесь, пока пильное полотно полностью остановится перед тем, как положить инструмент.

Внимание! Значения вибрационного воздействия при работе с электроинструментом зависят от вида работ, выполняемых данным инструментом, и могут отличаться от заявленных значений. Уровень вибрации может быть выше заявленного.

- ◆ Далее в руководстве приводятся виды работ, для которых предназначен данный инструмент. Применение любых принадлежностей и приспособлений, а также выполнение любых операций помимо тех, которые рекомендованы данным руководством, может привести к травме.

Безопасность окружающих

- ◆ Данный инструмент не предназначен для использования лицами (включая детей) с ограниченными физическими, сенсорными или умственными способностями, а также лицами без достаточного опыта и знаний, если только они не делают этого под руководством лица имеющего соответствующий опыт и отвечающего за их безопасность.
- ◆ Не позволяйте детям играть с данным устройством.

Вибрация

Заявленные значения вибрации указанные в технических спецификациях и заявлении о соответствии были измерены в соответствии с стандартным методом тестирования EN 62841 и могут быть использованы для сравнения инструментов. Заявленные значения вибрационного воздействия также могут использоваться при предварительной оценке ее воздействия.

Внимание! Значения вибрационного воздействия при работе с электроинструментом зависят от вида работ, выполняемых данным инструментом, и могут отличаться от заявленных значений. Уровень вибрации может быть выше заявленного.

При оценке уровня вибрации для определения меры безопасности, предусмотренного 2002/44/ЕС для защиты людей, регулярно работающих с электроинструментом, нужно принимать во внимание уровень вибрации, реальные условия и способ использования инструмента, а также учитывать все этапы работы — когда инструмент выключается, когда он работает на холостом ходу, а также время переключения с одного режима на другой.

Остаточные риски

При работе с устройством возможно возникновение дополнительных остаточных рисков, которые не вошли в описанные здесь правила техники безопасности.

Эти риски могут возникнуть при неправильном или продолжительном использовании изделия и т. п. Несмотря на соблюдение соответствующих инструкций по технике безопасности и использование предохранительных устройств, некоторые остаточные риски невозможно полностью исключить. К ним относятся:

- ◆ травмы от касания вращающихся/движущихся частей;
- ◆ травмы, которые могут произойти в результате смены деталей, ножей или дополнительных принадлежностей;
- ◆ травмы, связанные с продолжительным использованием инструмента; при использовании инструмента в течение продолжительного периода времени делайте регулярные перерывы в работе;
- ◆ ухудшение слуха;
- ◆ угроза здоровью, связанная с вдыханием пыли, которая образуется при использовании этого инструмента (например, при работе с деревом, особенно дубом, березой и МДФ).

Условные обозначения на инструменте

Наравне с кодом даты на инструменте имеются следующие знаки:



Внимание! Во избежание риска получения травм, прочтите руководство по эксплуатации.



Не смотрите в источник света.

Дополнительные правила техники безопасности при работе с аккумуляторными батареями и зарядными устройствами

Батареи (не входят в комплект поставки)

- ◆ Никогда не разбирайте аккумуляторные батареи.
- ◆ Не подвергайте аккумуляторные батареи воздействию воды.
- ◆ Не оставляйте батареи в местах, в которых температура воздуха превышает 40 °С.
- ◆ Заряжайте батареи только при температуре от 10 °С до 40 °С.
- ◆ Заряжайте аккумуляторные батареи только с зарядным устройством, которое прилагается к инструменту.
- ◆ При утилизации батарей следуйте инструкциям, указанным в разделе «Защита окружающей среды».



Не заряжайте поврежденные аккумуляторные батареи.

Зарядные устройства (не входят в комплект поставки)

- ◆ Используйте зарядное устройство STANLEY FATMAX только для зарядки аккумуляторной батареи

того инструмента, с которым оно поставлялось. Аккумуляторные батареи других марок могут взорваться, что приведет к получению травмы или повреждению.

- ◆ Не пытайтесь заряжать одноразовые батареи.
- ◆ Немедленно заменяйте поврежденный кабель питания.
- ◆ Не подвергайте зарядное устройство воздействию воды.
- ◆ Не вскрывайте зарядное устройство.
- ◆ Не разбирайте зарядное устройство.



Зарядное устройство можно использовать только в помещении.



Перед началом работы прочтите руководство по эксплуатации.

Электробезопасность



Ваше зарядное устройство имеет двойную изоляцию, поэтому не требует заземления. Всегда проверяйте, соответствует ли напряжение, указанное на табличке с техническими параметрами, напряжению электросети. Никогда не пытайтесь заменить зарядное устройство подключением к обычной сетевой розетке.

- ◆ При повреждении кабеля питания, во избежание рисков, замените его у производителя или в официальном сервисном центре STANLEY FATMAX.

Составные части

Данный инструмент может содержать все или некоторые из перечисленных ниже составных частей.

1. Пусковой выключатель с регулировкой скорости
2. Кнопка блокировки
3. Зажим полотна
4. Поворотная подошва
5. Захват ручки
6. Аккумуляторная батарея (не входит в комплект поставки)
7. Кнопка разблокирования аккумуляторного отсека
8. Основная ручка
9. Подсветка

Эксплуатация

Внимание! Инструмент должен работать в обычном режиме. Избегайте перегрузок.

Зарядка аккумуляторной батареи (не входит в комплект поставки) (рис. А)

Аккумуляторную батарею нужно заряжать перед первым использованием и каждый раз, когда заряда недостаточно для выполняемых работ.

Во время зарядки аккумуляторная батарея нагревается. Это нормальная ситуация, которая не указывает на неисправность.

Внимание! Не заряжайте батарею при температуре окружающей среды ниже 10 °C или выше 40 °C. Рекомендуемая температура при зарядке составляет приблизительно 24 °C.

Примечание. Зарядное устройство не будет заряжать аккумуляторную батарею, если температура элемента ниже 10 °C или выше 40 °C.

Аккумуляторную батарею следует оставить в зарядном устройстве. Зарядка начнется автоматически, когда температура элемента аккумуляторной батареи выровняется до нормальных значений.

Примечание. Чтобы обеспечить максимальную производительность и срок службы ионно-литиевых батарей, перед первым использованием полностью зарядите их.

- ◆ Перед установкой аккумуляторной батареи (6) (не входит в комплект поставки) подключите зарядное устройство (10) (не входит в комплект поставки) к соответствующей розетке.
- ◆ Зеленый индикатор зарядки (10a) начнет мигать. Это означает, что процесс зарядки начался.
- ◆ По окончании зарядки, зеленый индикатор зарядки (10a) будет гореть непрерывно, не мигая. Теперь аккумуляторная батарея (6) полностью заряжена, и ее можно использовать или оставить в зарядном устройстве (10).
- ◆ Разрядившиеся батареи заряжайте не позже, чем через 1 неделю. Срок службы аккумуляторной батареи значительно уменьшается, если ее хранить в разряженном состоянии.

Режимы горения светодиодного индикатора зарядного устройства

	Зарядка: зеленый светодиод мигает	
	Полностью заряжен: зеленый светодиод постоянно горит	
	Температурная задержка: зеленый светодиод мигает красный светодиод постоянно горит	

Примечание. Зарядное(-ые) устройство(-а) не сможет(-гут) зарядить неисправную аккумуляторную батарею. При неисправной аккумуляторной батарее, индикатор на зарядном устройстве не загорится.

Примечание. Также это может указывать на неисправность зарядного устройства. При наличии неисправностей, связанных с зарядным устройством, проверьте аккумуляторную батарею и зарядное устройство в авторизованном сервисном центре.

Хранение аккумуляторной батареи в зарядном устройстве

Аккумуляторную батарею можно оставлять в зарядном устройстве на неопределенное время, когда горит светодиод. Зарядное устройство будет поддерживать полную зарядку аккумуляторной батареи.

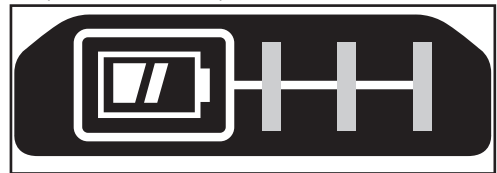
Температурная задержка

При слишком низкой или слишком высокой температуре батареи, зарядное устройство автоматически переходит в режим температурной задержки: зеленый светодиод (10a) будет мигать, в то время как красный светодиод (10b) будет гореть постоянно. При этом зарядка не начнется, пока температура батареи не нормализуется.

Как только нужная температура будет достигнута, устройство автоматически перейдет в режим зарядки. Данная функция увеличивает максимальный срок службы аккумуляторной батареи.

Индикатор заряда (рис. В)

Аккумуляторная батарея имеет индикатор заряда, который позволяет быстро установить состояние заряда батареи, как показано на рис. В. Нажатие кнопки заряда (6a) позволяет легко посмотреть оставшийся заряд батареи, как показано на рис. В.



Установка и извлечение аккумуляторной батареи из инструмента

Внимание! Проверьте, нажата ли кнопка блокировки, чтобы исключить вероятность срабатывания пускового выключателя при извлечении или установке батареи.

Установка батареи (рис. С)

- ◆ Крепко вставьте аккумуляторную батарею в инструмент до щелчка, как показано на рис. С. Убедитесь, что батарея полностью вошла и зафиксирована на месте.

Извлечение батареи (рис. D)

- ◆ Нажмите на отпирающую кнопку батареи (7), как показано на рис. D, и извлеките аккумуляторную батарею из инструмента.

Крюк для хранения (дополнительная принадлежность) (рис. E, F)

Внимание! Чтобы снизить риск получения серьезной травмы, устанавливайте регулятор скорости и кнопку блокировки в положение выключения или выключайте инструмент и отсоединяйте аккумуляторную батарею, прежде чем выполнять какую-либо регулировку или удалять/устанавливать какие-либо дополнительные приспособления или принадлежности.

Случайный запуск может привести к травме.

Внимание! Во избежание получения серьезной травмы убедитесь в том, что винт (12) крюка для хранения хорошо затянут.

Примечание. При креплении или смене крюка для хранения (11), используйте только входящий в комплектацию винт (12). Убедитесь, что винт в месте крепления насадки надежно затянут.

Если крюк не нужен, его можно снять с инструмента.

Чтобы передвинуть крюк для хранения (11), выкрутите удерживающий его винт (12).

Примечание. Доступны различные типы креплений для настенных направляющих и конфигураций хранения.

Дополнительную информацию см. на нашем веб-сайте по адресу www.stanley.eu/3.

Сборка

Внимание! Перед сборкой извлеките аккумуляторную батарею из инструмента и убедитесь, что пильное полотно остановлено. Полотно может сильно нагреваться после работы.

Установка пильного полотна (рис. G)

- ◆ Держите инструмент подальше от тела.
- ◆ Поверните зажимную муфту полотна (3) в направлении, показанном на рис. G.
- ◆ Полностью вставьте хвостовик полотна (13) в зажимную муфту полотна (3).
- ◆ Отпустите зажимную муфту полотна и осторожно потяните за лезвие, чтобы обеспечить надежное крепление полотна.

Примечание. Полотно можно установить зубцами вверх для резки заподлицо.

Извлечение пильного полотна (рис. G)

Внимание! Опасность ожога! Не прикасайтесь к полотну манжета непосредственно после использования. Соприкосновение с лезвием может привести к травме.

- ◆ Поверните зажимную муфту полотна (3) в положение разблокировки.
- ◆ Извлеките полотно (13).

Кнопка блокировки и курковый переключатель (рис. H)

Данная пила оборудована кнопкой блокировки (2).

- ◆ Чтобы заблокировать пусковой выключатель, нажмите на кнопку блокировки слева. В целях предотвращения непреднамеренного запуска всегда блокируйте курковый переключатель при переносе и хранении инструмента.
- ◆ Чтобы разблокировать пусковой выключатель, нажмите кнопку блокировки справа. Для включения электродвигателя, нажмите на пусковой выключатель. Отпускание пускового выключателя приводит к выключению двигателя.

Внимание! Этот инструмент не оснащен приспособлением для удержания выключателя во включенном положении и фиксация его в положении «ВКЛ.» при помощи каких-либо других средств запрещена. Пусковой выключатель с регулировкой скорости делает инструмент более универсальным. Чем сильнее вы нажимаете на курок, тем больше будет скорость пилы.

Внимание! Рекомендуется начинать рез на самой низкой скорости. Продолжительное использование пилы на низкой скорости может привести к повреждению инструмента.

Правильное положение рук (рис. I)

Внимание! Во избежание риска получения серьезных травм ВСЕГДА правильно располагайте руки, как показано на рисунке.

Внимание! Во избежание риска получения серьезных травм ВСЕГДА крепко держите инструмент, предупреждая внезапную резкую отдачу.

При правильном расположении рук одна рука находится на основной ручке (8), а другая на второй (5) или одна рука на основной ручке (8), и разрезаемый материал правильно зажат.

Подсветка (основной рисунок на обложке руководства)

Внимание! Не направляйте свет в глаза. Это может привести к серьезным повреждениям глаз.

На конце инструмента вблизи подошвы имеется рабочая подсветка (9). Подсветка включается при нажатии на пусковой выключатель и работает некоторое время после того, как пусковой выключатель будет отпущен. Пока курковый пусковой выключатель остается нажатым, рабочая подсветка будет гореть.

Примечание. Подсветка предназначена для освещения рабочей поверхности и не должна использоваться в качестве фонаря.

Распил

Пильное полотно (13) должно выходить за пределы поворотной подошвы (4) и толщины заготовки на всем протяжении пропила. Выберите пильное полотно,

наиболее подходящее для разрезаемого материала, и используйте самое короткое полотно, подходящее для толщины материала. Запрещается использовать лобиковые полотна с данным инструментом.

Примечание. Перед резкой любого материала убедитесь, что он надежно закреплен или зажат для предотвращения непреднамеренного смещения.

- ◆ Слегка прижмите пильное полотно (13) и поворотную подошву (4) к разрезаемой детали.
- ◆ Включите двигатель и дождитесь, пока пила не наберет полную скорость; только после это начинайте резку.
- ◆ Всегда удерживайте пилу как показано на рис. I. Когда это возможно, подошва должна быть плотно прижата к обрабатываемому материалу. Это поможет снизить отскакивание пилы, вибрацию, а также свести к минимуму вероятность поломки полотна.

Распиловка в направлении плоской поверхности (рис. J)

Компактная конструкция электродвигателя пилы с возвратно-поступательным движением и отклоняющейся подошвой позволяет выполнять обрезку полов, углов и других труднодоступных участков.

Для повышения эффективности при пилении заподлицо:

- ◆ Вставьте хвостовик полотна в зажим полотна вверх зубьями вверх.
- ◆ Отрегулируйте угол ручки инструмента, чтобы пила была как можно ближе к рабочей поверхности.

Распил дерева (рис. K)

- ◆ Перед пилением любого дерева убедитесь, что обрабатываемая деталь надежно закреплена или зажата, чтобы предотвратить непреднамеренное смещение.
- ◆ Прижмите пильное полотно и поворотную подошву к разрезаемой детали.
- ◆ Включите двигатель пилы перед началом реза.
- ◆ При пилении всегда удерживайте пилу как показано на рис. I. Когда это возможно, подошва должна быть плотно прижата к обрабатываемому материалу. Это поможет снизить отскакивание пилы, вибрацию, а также свести к минимуму вероятность поломки полотна.

Пиление металла (рис. L)

Учитывайте, что распил металла занимает гораздо больше времени, чем распил древесины.

- ◆ Используйте пильное полотно, предназначенное для резки металла. Используйте полотно с мелкими зубьями для черных металлов и полотна с более крупными зубьями для цветных металлов.
- ◆ При пилении тонколистовой стали прижмите деревянный брусок с обратной стороны рабочей

детали и распилите их вместе. Это позволит выполнить чистый разрез без чрезмерной вибрации и разрыва металла.

- ◆ Избегайте применения силы к лезвиям, так как это сокращает срок службы лезвий и может привести к их дорогостоящему повреждению.
- ◆ Нанесите тонкий слой смазки или другой охлаждающей жидкости вдоль предполагаемой линии распила — это облегчит работу и продлит срок службы пильного полотна.

Выпиливание пазов в дереве (рис. M)

- ◆ Измерьте и нанесите разметку для резки.
- ◆ Вставьте полотно в зажим полотна и надежно затяните его.
- ◆ Отклоните пилу назад, пока задний край поворотной подошвы не упрется в рабочую поверхность.
- ◆ Включите двигатель и дайте пильному полотну достичь максимальной скорости.
- ◆ Крепко возьмитесь за ручку и начните медленное, целенаправленное движение рукояткой пилы вверх.
- ◆ Полотно начнет прорезать материал. Перед тем как продолжить врезное пиление убедитесь, что полотно полностью прорезало материал.

Примечание. В местах, где обзор пильного полотна ограничен, используйте подошву пилы в качестве направляющей планки.

Обрезание ветвей

Этим инструментом можно резать ветки диаметром до 25 мм.

Внимание! Не используйте этот инструмент, работая на дереве, на лестнице или на любой другой неустойчивой поверхности. Следите за тем, куда падают ветки.

- ◆ Режьте ветки в направлении вниз и от себя.
- ◆ Отрезайте ветки ближе к стволу или основной ветке.

Дополнительные принадлежности

Производительность вашего инструмента напрямую зависит от используемых принадлежностей.

Дополнительные принадлежности STANLEY FATMAX разработаны по самым высоким стандартам и предназначены для улучшения характеристик работы инструмента. Используя эти принадлежности, вы достигнете наилучших результатов в работе.

Внимание! В связи с тем, что дополнительные принадлежности других производителей помимо STANLEY FATMAX не проходили проверку на совместимость с данным изделием, их использование может представлять опасность. Во избежание травм, с данным инструментом следует использовать только дополнительные принадлежности, рекомендованные STANLEY FATMAX.

Рекомендованные дополнительные принадлежности, используемые с вашим инструментом, можно приобрести за дополнительную плату у местного продавца или в авторизованном сервисном центре.

Пильные диски

На пилу можно устанавливать ножовочные полотна длиной до 9 см. Всегда используйте самые короткие полотна, подходящие для конкретной задачи, но достаточно длинные для того, чтобы выполнять распил. Чем длиннее полотно, тем выше вероятность того, что оно погнется или повредится во время использования. Во время работы некоторые полотна могут вибрировать или дрожать, если пила не соприкасается с рабочей деталью.

Техническое обслуживание

Ваш инструмент STANLEY FATMAX имеет длительный срок эксплуатации и требует минимальных затрат на техобслуживание.

Срок службы и надежность инструмента увеличивается при правильном уходе и регулярной чистке.

Зарядное устройство не требует никакого технического обслуживания кроме регулярной чистки.

Внимание! Перед выполнением любых работ по обслуживанию инструмента извлекайте из него аккумуляторную батарею. Перед чисткой зарядного устройства отключите его от источника питания.

- ♦ Регулярно очищайте вентиляционные отверстия и зарядное устройство мягкой щеткой или сухой тканевой салфеткой.
- ♦ Регулярно очищайте корпус двигателя влажной салфеткой.
- ♦ Не используйте никакие абразивные чистящие средства или средства на основе растворителей.
- ♦ Регулярно раскрывайте держатель насадок и очищайте его от грязи.

Защита окружающей среды



Раздельная утилизация. Изделия и аккумуляторные батареи с данным символом на маркировке запрещается утилизировать с обычными бытовыми отходами.

Изделия и аккумуляторные батареи содержат материалы, которые могут быть извлечены или переработаны, снижая потребность в исходном сырье.

Пожалуйста, утилизируйте электрические изделия и аккумуляторные батареи в соответствии с местными нормами. Дополнительная информация доступна по адресу www.2helpU.com.

Технические характеристики

		SFMCS305
Входное напряжение	В _{пост.тока}	18
Скорость без нагрузки	об/мин	0–2800
Длина хода	мм	19
Вес (без аккумуляторной батареи)	кг	1,45
Режущая способность		
Дерево	мм	90
Сталь	мм	40

Прибор можно использовать с зарядными устройствами, указанными в следующей таблице.

Зарядное устройство		SFMCB11	SFMCB12	SFMCB14
Входное напряжение	В _{перем.тока}	230	230	230
Выходное напряжение	В _{пост.тока}	18	18	18
Ток	А	1,25	2	4

Прибор можно использовать с аккумуляторными батареями, указанными в следующей таблице.

Аккумуляторная батарея		SFMCB201	SFMCB202	SFMCB204	SFMCB206
Напряжение	В _{пост.тока}	18	18	18	18
Емкость	Ач	1,5	2,0	4,0	6,0
Тип		Ионно-литиевая	Ионно-литиевая	Ионно-литиевая	Ионно-литиевая

Уровень звукового давления согласно EN62841:

акустическое давление на рабочем месте (L_{pA}) 78 дБ(А), погрешность (К) 5 дБ(А), акустическая мощность (L_{WA}) 89 дБ(А), погрешность (К) 5 дБ(А).

Сумма величин вибрации (сумма векторов по трем осям), измеренных в соответствии со стандартом EN62841:

распиловка досок (А ч, В) 10,9 м/с², погрешность (К) 1,5 м/с², пиление деревянных балок (А ч, В) 10,7 м/с², погрешность (К) 1,5 м/с².

**Заявление о соответствии нормам ЕС,
ДИРЕКТИВА ПО МЕХАНИЧЕСКОМУ
ОБОРУДОВАНИЮ**



SFMCS305 — беспроводная ручная пила

Stanley Europe заявляет, что продукция, описанная в разделе «Технические характеристики» соответствует: 2006/42/EC, EN62841-1:2015, EN 62841-2-11:2016+A1:2020.

Эти продукты также соответствуют Директивам 2014/30/EU и 2011/65/EU. За дополнительной информацией обращайтесь в компанию Black & Decker по адресу, указанному ниже или приведенному на задней стороне обложки руководства.

За дополнительной информацией обращайтесь в компанию STANLEY FATMAX по адресу, указанному ниже или приведенному на задней стороне обложки руководства.

Нижеподписавшийся составил данную декларацию по поручению компании STANLEY FATMAX и несет ответственность за составление технической документации.

Patrick Diepenbach

Патрик Дипенбах (Patrick Diepenbach)

Генеральный директор, Бенилюкс

STANLEY FATMAX,

Egide Walschaertsstraat 14-18

2800 Mechelen, Бельгия

20.05.2022

**Декларация соответствия
Правила (техники безопасности) при
поставке оборудования, 2008 г.**



SFMCS305 — беспроводная ручная пила

STANLEY FATMAX заявляет, что продукция, описанная в разделе «Технические характеристики» соответствует:

Правила (техники безопасности) при поставке оборудования, 2008 г., S.I. 2008/1597 (с поправками), EN62841-1:2015, EN 62841-2-11:2016+A1:2020.

Эти продукты соответствуют следующим правилам Великобритании:

Правила электромагнитной совместимости, 2016 г., S.I.2016/1091 (с поправками),

Правила ограничения использования определенных опасных веществ в электрическом и электронном оборудовании 2012 г., S.I. 2012/3032 (с поправками).

За дополнительной информацией обращайтесь в компанию STANLEY FATMAX по адресу, указанному ниже или приведенному на задней стороне обложки руководства.

Нижеподписавшийся составил данную декларацию по поручению компании STANLEY FATMAX и несет ответственность за составление технической документации.

Карл Иванс (Karl Evans)

Директор отдела потребительских электроинструментов

STANLEY FATMAX, 270 Bath Road, Slough,

Berkshire, SL1 4DX

Великобритания

20.05.2022

Гарантия

Компания Stanley Fat Max уверена в качестве своей продукции и предлагает клиентам гарантию на 12 месяцев с момента покупки. Данная гарантия является дополнительной и ни в коей мере не направлена на ущемление ваших юридических прав. Гарантия действует на территории стран-участниц Европейского союза и в Европейской зоне свободной торговли и Великобритании.

Чтобы подать заявку по гарантии, заявка должна соответствовать положениям и условиям Stanley Fat Max; кроме того, Вам потребуется предъявить продавцу или авторизованному специалисту по ремонту подтверждение покупки.

Положения и условия 1-летней гарантии Stanley Fat Max и местонахождение ближайшего авторизованного специалиста по ремонту можно узнать через Интернет по адресу www.2helpU.com, или связавшись с местным представительством Stanley Fat Max по адресу, указанному в данном руководстве.

Посетите наш веб-сайт www.stanley.eu/3, чтобы зарегистрировать свое новое изделие Stanley Fat Max и получать информацию о новинках и специальных предложениях.

EST	Tallmac Tehnika OÜ Liimi 4/2 10621 Tallinn	(+372) 6563683 remont@tallmac.ee www.tallmac.ee
	Tallmac Tehnika OÜ Riia 130 B/1 TARTU 50411	(+372) 6668510 tartu@tallmac.ee www.tallmac.ee
	Stokker AS Peterburi tee 44 11415 Tallinn	(+372) 6201111 stokker@stokker.com www.stokker.com
LV	LIC GOTUS SIA Ulbrokas Str. 1021 Riga	(+371) 67556949 info@licgotus.lv www.licgotus.lv
	Stokker SIA Krasta iela 42 LV1003 Riga	(+371) 27354354 krasta.riga@stokker.com www.stokker.com
	Visico Fastening Systems SIA Mazā Rāmavas iela 2 1076 Valdauci, Riga	(+371) 67 452 453 (+371) 67 452 454 info@visico.eu www.visico.eu
LT	ELREMTA MASTERMANN UAB NAGLIO STR 4C 52367 Kaunas	(+370) 69840004 servisas@elmast.lt www.elremta.lt
	Stokker UAB Islandijos pl.5 LT-49179 Kaunas	(+370) 650 05730 kaunas@stokker.com www.stokker.com

Rohkem infot lähima hoolduspartneri kohta leiate siit:
www.2helpu.com

Informāciju par tuvāko servisa pārstāvi skatiet tīmekļa vietnē:
www.2helpu.com

Informāciju apie artimiausias remonto dirbtuves rasite tinklalapyje:
www.2helpu.com

Garantija

„Stanley Europe“ užtikrina, kad gaminiū, kuris pristatomas vartotojui, medžiagos ir (arba) jo surinkimas yra kokybiškas. Garantija yra priedas prie vartotojo teisiū ir jū nekeičia. Garantija galioja visose Europos Bendrijos valstybėse narėse ir Europos laisvosios prekybos zonoje.

Jei „Stanley Europe“ gaminys sutūžta dėl nekokybiškū medžiagū ir (arba) surinkimo, arba, jei jis neatitinka techninių reikalavimū, 12 mėnesiū laikotarpiu nuo jo įsigijimo „Stanley Europe“ sutaisys arba pakeis gaminį.

Garantija netaikoma, jei gedimas atsiranda dėl:

- normalaus susidėvėjimo
- netinkamo įrankio eksploatavimo ar techninės priežiūros
- jei variklis buvo perkrautas
- jei gaminys sugedo dėl neįprastū dalelių, medžiagū ar nėlaimingo aistitikimo
- netinkamo matinimo

Garantija netaikoma, jei įrankis naudojamas komerciniams darbams atlikti, kai jis yra skirtas namū ūkiū darbams.

Garantija netaikoma, jei gaminį remontavo arba išmontavo „Stanley Europe“ neįgalotas technikas.

Garantijai pasinaudoti gaminiū, užpildyti garantinę kortelę ir pirkimo įrodymą (čekį) reikia pristatyti pardavėjui arba tiesiogiai įgalotoms remonto dirbtuvėms ne vėliau kaip per du mėnesius nuo gedimo nustatymo.

Informaciją apie artimiausias „Stanley Europe“ remonto dirbtuves rasite tinklalapyje www.2helpu.com.

Garantinis talonas:

Įrankio modelis/katalogo numeris

Serijinis numeris/datos kodas

Vartotojas

Pardavėjas

Data

Garantii

Stanley Europe garanteerib, et toode on klientidele tarnimisel vaba materjali ja/või koostamise vigadest.

Garantii liisandub klienti seaduslikele õigustele ning ei mõjuta neid. Garantii kehtib kõigi Euroopa Ühenduse liikmesriikide territooriumitel ja Euroopa vabakaubanduspiirkonnas.

Kui 12 kuu jooksul ostmisest esineb mõnel Stanley Europe tootel rike materjali ja/või koostamise vaa tõttu või see on spetsifikatsiooni suhtes defektne, parandab või vahetab Stanley Europe toote klienti jaoks minimaalse vaevaga.

Garantii ei kehti, kui vaa põhjuseks on:

- Normaalse kulumine
- Tõrriista väärtkoitlemine või halb hooldamine
- Mootori ülekoormamine
- Kui toodet on kahjustanud võõrosakesed, materjal või õnnetus
- Vale tootepinge

Garantii ei kehti tõrriista professionaalsel kasutamisel, kuna tõrriist on loodud ainult koduseks kasutamiseks.

Garantii ei kehti, kui toodet on remontinud või demonteerinud Stanley Europe volituseta isik.

Garantii kasutamiseks tuleb toode, täidenud garantiikaart ja ostuõend (t ekk) viia müüjale või otse volitatud teenindajale hiljemalt kaks kuud peale vaa avastamist.

Teavet lähima Stanley Europe teenindaja kohta leiate veebisaidilt: www.2helpu.com.

Garantiitalong:

Tõrriista mudel/katalogi number

Seriaanumber/kuupäeva kood

Klient

Müüja

Kuupäev

Гарантия

Stanley Europe гарантирует, что Данное изделие в момент поставки потребителю не содержит каких-либо дефектов материалов или сборки. Данная гарантия дополняет законные права потребителя и не затрагивает их каких-либо образом.

Настоящая гарантия действует на территории стран-членов Европейского Союза и в Европейской зоне свободной торговли.

Если в течение 12 месяцев с даты приобретения произошла поломка изделия Stanley Europe из-за некачественных материалов и/или сборки, либо изделие является дефектным в соответствии с техническими требованиями, то Stanley Europe отремонтирует или заменит изделие с минимальным беспокоеством для потребителя.

Гарантия не действительна, если поломка произошла вследствие:

- Нормального износа
- Неправильного использования или плохого обслуживания
- Перегрузки двигателя
- Если изделие повреждено посторонними частями, материалом или вследствие аварии
- Использования ненадлежащего источника питания

Гарантия не действительна, если инструмент используется в профессиональной деятельности, поскольку этот инструмент предназначен только для бытового применения.

Гарантия не действительна, если изделие подвергалось ремонту или разборке лицом, не уполномоченным Stanley Europe.

Для того, чтобы воспользоваться гарантией необходимо предоставить: изделие, заполненную Гарантийную карту и доказательство покупки (примечки дилера или непосредственно уполномоченному агенту по обслуживанию не позднее двух месяцев с момента обнаружения поломки).

Информацию о ближайшем агенте по обслуживанию Stanley Europe можно найти на странице в Интернете: www.2helpu.com.

Гарантийный талон:

Модель инструмента / Номер по каталогу
Серийный номер / Код даты
Потребитель
Дилер
Дата

Garantija

Stanley Europe garantē, ka produktam, to piegādājot Klientam, nav materiālu un/vai montāžas defektu.

Garantija ir paredzēta Klienta juridiskajam tiesībam un tas neieņem. Garantija ir spēkā visās Eiropas Kopienas dalībvalstīs un Eiropas Brīvās tirdzniecības zonā.

Ja Stanley Europe produkts saņem materiālu un/vai montāžas trūkumu dēļ vai ja tam ir trūkumi saskaņā ar tehnisko specifikāciju, Stanley Europe 12 mēnešu laikā no pirkšanas datuma veiks remontu vai produkta nomaiņu, cenšoties Klientam radīt iespējami mazāk grūtību.

Garantija nav spēkā, ja bojājums ir radies šāda iemesla dēļ:

- Normāls nolietums
- Ierīces nepareiza lietošana vai slihta uzturēšana
- Ja motors darbināts ar patēdazi
- Ja produkta bojājumu radījuši svešķermeņi, cits materiāls vai tas bojāts avārijas rezultātā
- Nepareiza strāvas padeve

Garantija nav spēkā, ja ierīce ir izmantota profesionālā pielietojumā, jo tā ir paredzēta lietošanai tikai sadzīves vajadzībām.

Garantija nav spēkā, ja produktam remontu vai apkopi veikusi persona, kam šādam nolīkam nav Stanley Europe atļaujas.

Lai izmantotu garantijas tiesības, produktam jā aizpilda garantijas kartiņu un rīkuma aprīkojumu (seku) ir jānodrošina pārdevējam vai tieši pirktošajam apkopes darstāvim veiktais divus mēnešus pēc trūkuma konstatēšanas.

Informāciju par tuvāko Stanley Europe servisa pārstāvi meklējiet mājas lapā: www.2helpu.com.

Garantijas talons:

Ierīces modelis/Kataloga numurs
Serijas numurs/Datuma kods
Klients
Pārdevējs
Datums