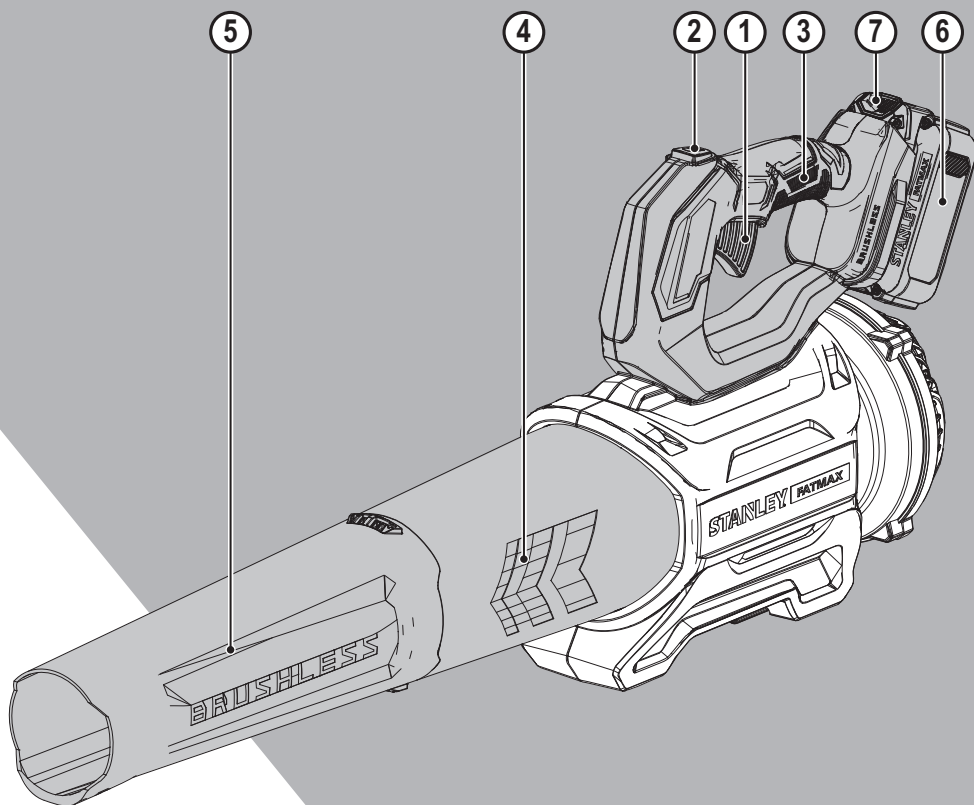


STANLEY[®]

FATMAX[®]

V20

LITHIUM ION

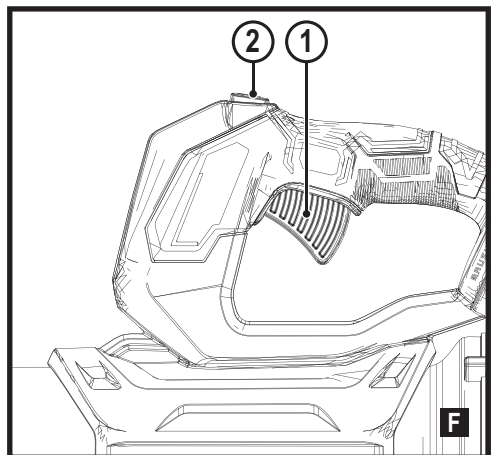
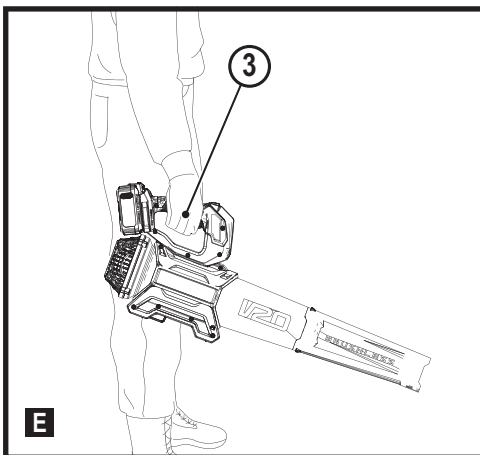
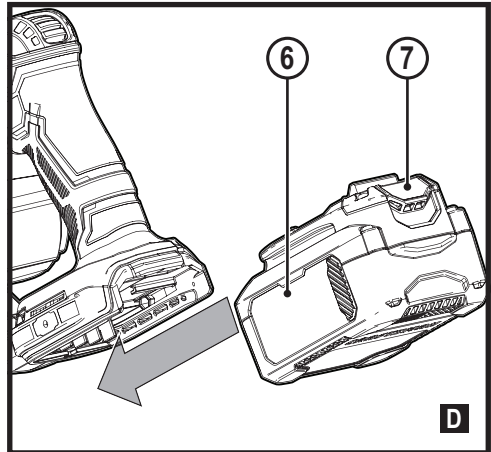
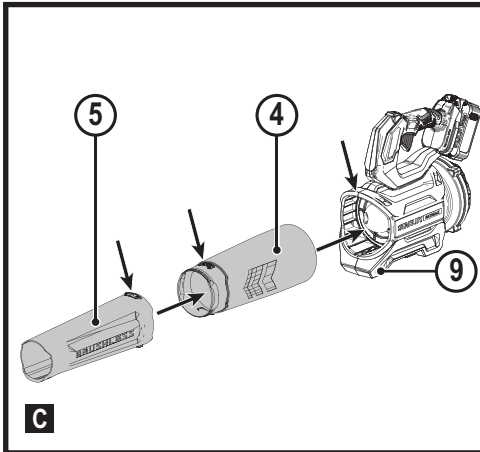
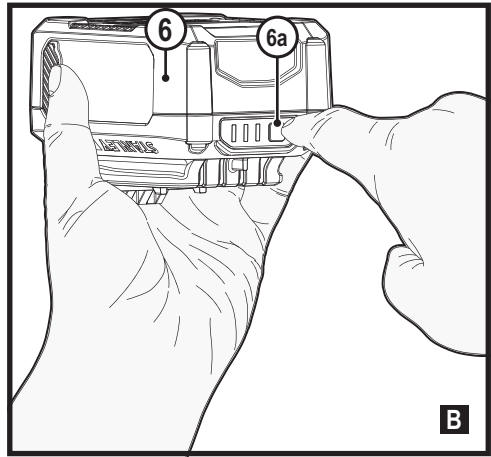
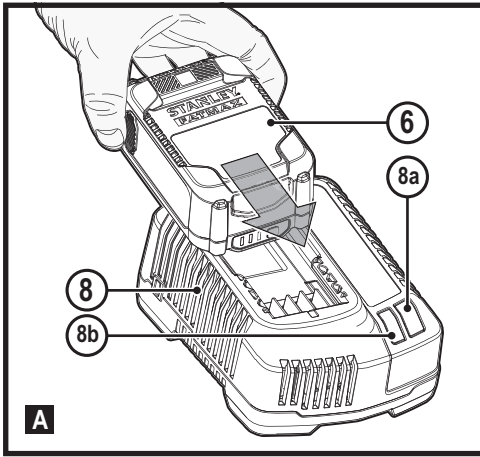


533230 - 14 H

Fordítás az eredeti kezelési útmutató alapján készült

www.stanley.eu

SFMCBL730



Rendeltetésszerű használat

Az Ön STANLEY FATMAX SFMCBL730 lombfúvóját különféle lombfúvási és tisztítási munkákhoz terveztük. A készülék mind professzionális, mind otthoni, nem professzionális felhasználóknak készült.

Biztonságtechnikai útmutatások

Általános biztonságtechnikai figyelmeztetések



Figyelmeztetés! Olvasson el minden biztonsági figyelmeztetést és útmutatást.

A figyelmeztetések és útmutatások be nem tartása áramütést, tüzet és/vagy súlyos sérülést okozhat.

Őrizze meg a figyelmeztetéseket és a használati útmutatót, hogy a későbbiekben is bármikor utánanézhessen a géppel kapcsolatos összes információnak.

Az „elektromos szerszám” kifejezés a figyelmeztetésekben az Ön által használt hálózati (vezetékes) vagy akkumulátoros (vezeték nélküli) elektromos szerszámot jelenti.

- 1. A munkaterület biztonsága**
 - a. A munkaterületet tartsa tisztán, és világítsa meg jól.** A rendetlen vagy sötét munkaterület növeli a balesetveszélyt.
 - b. Ne használja az elektromos szerszámokat robbanásveszélyes légtérben, például ahol gyúlékony folyadékok, gázok vagy por vannak**

jelen. Elektromos szerszámok használatakor szikra keletkezhet, amely begyűjthetja a port vagy gázt.

- c. A szerszám használata közben tartsa távol a gyerekeket és a nézelődőket.** Ha elterelik a figyelmét, elveszítheti a szerszám feletti uralmát.
- ### 2. Elektromos biztonság
- a. Az elektromos szerszám csatlakozódugója a hálózati csatlakozóaljzat kialakításának megfelelő legyen. Soha ne alakítsa át a csatlakozódugaszt. Földelt elektromos szerszámokhoz ne használjon semmilyen adapterdugót.** Eredeti (nem átalakított) csatlakozó és ahhoz illő fali aljzatok használata mellett kisebb az áramütés veszélye.
 - b. Ügyeljen arra, hogy teste ne érintkezzék földelt felületekkel, például csővezetékekkel, radiátorral, tűzhellyel vagy hűtőszekrényvel.** Ha a teste leföldelődik, nagyobb az áramütés veszélye.
 - c. Esőtől és egyéb nedvességtől óvja az elektromos szerszámokat.** Ha víz kerül az elektromos szerszámba, nagyobb az áramütés veszélye.
 - d. Gondosan bánjon a kábellel. Soha ne a kábelnél fogva vigye az elektromos szerszámot, és kérjük, ne a kábelnél fogva húzza ki a csatlakozódugót a konnektorból. A kábelt hőtől,**

- olajtól, éles szélektől, illetve mozgó alkatrészekről tartsa távol. A sérült vagy összetekeredett hálózati kábel használata növeli az áramütés kockázatát.
- e. **A szabadban kizárólag arra alkalmas hosszabbító kábelt használjon.** Kültéri használatra alkalmas hosszabbító kábel használata mellett kisebb az áramütés veszélye.
- f. **Ha az elektromos szerszám nedves helyen való használata elkerülhetetlen, az elektromos biztonság növelhető egy hibaáramvédő kapcsoló (FI relé) előkapcsolásán keresztül.** FI relé használata mellett kisebb az áramütés veszélye.
- 3. Személyes biztonság**
- a. **Elektromos szerszám használata közben ne veszítse el éberségét, figyeljen mindig arra, amit tesz, a józan eszt használja. Ne dolgozzon a szerszámmal, ha fáradt, ha gyógyszer, alkohol hatása vagy gyógykezelés alatt áll.** Elektromos szerszám használata közben egy pillanatnyi figyelmetlenség is súlyos személyi sérülést okozhat.
- b. **Használjon személyi védőfelszerelést. Mindig viseljen védőszemüveget.** A védőfelszerelések (például porvédő maszk, biztonsági csúszásmentes cipő, védősisak vagy hallásvédő)
- csökkentik a személyi sérülés veszélyét.
- c. **Gondoskodjon arról, hogy a szerszám ne indulhasson be véletlenül. Ellenőrizze, hogy a kapcsoló kikapcsolt állásban van-e, mielőtt a hálózatra és/ vagy akkumulátorra kapcsolja, a kezébe veszi vagy magával viszi a szerszámot.** Ha az elektromos szerszám hordozása közben az ujját a kapcsolón tartja, vagy bekapcsolt szerszámot helyez áram alá, balesetet okozhat.
- d. **Bekapcsolás előtt távolítsa el az elektromos szerszámról a szerelőkulcsot.** Forgó alkatrészen felejtett kulcs a szerszám beindulásakor személyi sérülést okozhat.
- e. **Ne nyúljon ki túlságosan messzire. Kerülje a rendellenes testtartást, és egyensúlyát soha ne veszítse el munkavégzés közben.** Így jobban irányíthatja az elektromos szerszámot, még váratlan helyzetekben is.
- f. **Megfelelő öltözetet viseljen. Ne hordjon ékszert vagy laza ruházatot munkavégzés közben. Haját, ruházatát és kesztyűjét tartsa távol a mozgó alkatrészekről.** A laza ruházat, az ékszerek vagy a hosszú haj beleakadhatnak a mozgó alkatrészekbe.
- g. **Ha a szerszámon van porfelszívási lehetőség, illetve porzsák,**

ügyeljen arra, hogy megfelelően csatlakoztassa és használja ezeket munka közben.

Porelszívó berendezés használatával nagymértékben csökkenthetők a por okozta veszélyek.

- h. **Ne engedje, hogy a szerszámok gyakori használata során szerzett tapasztalatai túlzott biztonságérzetet keltsenek Önben, és amiatt elhanyagolja a biztonsági alapelveket.** Egyetlen gondatlan lépés másodpercek alatt súlyos sérüléshez vezethet.
- 4. **Elektromos szerszámok használata és gondozása**
 - a. **Ne erőltesse az elektromos szerszámot. A munkafeladatnak megfelelő elektromos szerszámot használja.** A megfelelő szerszámmal jobban és biztonságosabban elvégezheti a munkát, ha a teljesítmény kategóriájának megfelelően használja.
 - b. **Ne használja az elektromos szerszámot, ha a kapcsoló nem működőképes.** Bármely elektromos szerszám használata, amely nem irányítható megfelelően az indítókapcsolóval, nagyon veszélyes, ezért azonnal meg kell javíttatni a kapcsolót, ha sérült vagy nem működőképes.
 - c. **Mielőtt beállítást végez vagy változtat, vagy tartozékot cserél a szerszámon, illetve mielőtt**

eltávololja, húzza ki a dugaszát a konnektorból és/vagy válassza le az akkucsomagról.

Ezekkel a megelőző biztonsági intézkedésekkel csökkenti a szerszám véletlen beindulásának a veszélyét.

- d. **A használaton kívüli elektromos szerszámot olyan helyen tárolja, ahol gyermekek nem férhetnek hozzá; és ne engedje, hogy olyan személyek használják, akik nem ismerik a szerszámot vagy ezeket az útmutatásokat.**
Az elektromos szerszámok nem képzett felhasználó kezében veszélyt jelentenek.
- e. **Tartsa karban az elektromos szerszámokat. Ellenőrizze a részegységeket, olajozásukat, esetleg előforduló töréseit, a kézvédő vagy a kapcsoló sérüléseit és minden olyan rendellenességet, amely befolyásolhatja a szerszám használatát. Ha sérült az elektromos szerszám, használat előtt javíttassa meg.** A nem megfelelően karbantartott elektromos szerszámok számos balesetet okoznak.
- f. **Tartsa élesen és tisztán a vágószerszámokat.** A megfelelően karbantartott és éles vágószerszám kisebb valószínűséggel szorul be, és könnyebben irányítható.

- g. Az elektromos szerszámot, tartozékokat, szerszámszárakat stb. ezeknek az útmutatásoknak megfelelően használja, a munkakörülmények és az elvégzendő feladat figyelembevételével.** Az elektromos szerszám nem rendeltetésszerű használata veszélyhelyzetet teremthet.
- h. A fogantyúkat és a markolási felületeket tartsa szárazon és tisztán, olajtól és zsírtól mentesen.** Váratlan helyzetekben nem kezelhető és irányítható biztonságosan a szerszám, ha a fogantyúja vagy egyéb markolási felülete csúszós.
- 5. Akkumulátoros szerszámok használata és gondozása**
- a. Csak a gyártó által előírt töltővel töltsé az akkumulátort.** Az a töltő, amely alkalmas egy bizonyos típusú akkumulátor töltésére, másik típusú akkumulátornál tűzveszélyt okozhat.
- b. Az elektromos szerszámot csak a kifejezetten hozzá készült akkucsomaggal használja.** Másfajta akkumulátor használata sérülést vagy tüzet okozhat.
- c. Amikor az akkumulátort nem használja, tartsa távol minden fémes tárgytól, például tűzőkapcsoktól, érméktől, kulcsoktól, szegektől, csavaroktól és minden más apró fémtárgytól, amelyek az érintkezőket rövidre zárhatnak.** Az akkumulátor pólusainak rövidre zárása égési sérülést vagy tüzet okozhat.
- d. Kedvezőtlen körülmények között előfordulhat, hogy az akkumulátorból folyadék ömlik ki; kerülje a vele való érintkezést. Ha véletlenül érintkezésbe került a folyadékkal, öblítse le vízzel. Ha a szemébe folyadék került, ezenkívül forduljon orvoshoz is.** Az akkumulátorból kiömlő folyadék irritációt vagy égési sérülést okozhat.
- e. Sérült vagy átalakított akkucsomagot vagy szerszámot ne használjon.** Sérült vagy átalakított akkumulátor kiszámíthatatlanul viselkedhet, tüzet, robbanást vagy sérülést okozhat.
- f. Tűztől és szélsőséges hőmérséklettől védje.** Tűz vagy 130 °C feletti hőmérséklet hatására felrobbanhat.
- g. Tartson be minden töltési útmutatást, és ne az útmutatóban megadott tartományon kívüli hőmérséklet mellett töltsé az akkucsomagot.** A helytelen töltés vagy a megadott tartományon kívüli hőmérséklet melletti töltés károsíthatja az akkumulátort, és tűzveszélyt okoz.
- 6. Szerviz**
- a. Javítást csak szakszerviz végezhet, és csak eredeti gyári alkatrészeket**

szabad felhasználni. Ezzel biztosítja az elektromos szerszám folyamatosan biztonságos működését.

- b. Sérült akkucsomagot soha ne szervizeljen.** Az akkucsomagok szervizelését csak a gyártó vagy megbízott szerviz végezheti.

További biztonságtechnikai figyelmeztetések elektromos szerszámokhoz



Figyelmeztetés! További biztonsági figyelmeztetések a lombfúvókra vonatkozóan.

A készülék rendeltetészerű használatát ebben a kézikönyvben ismertetjük.

A kézikönyvben nem ajánlott tartozék vagy szerelés használata, illetve az ebben fel nem sorolt művelet végzése személyi sérülés és/vagy anyagi kár veszélyével járhat.

- ◆ Lába és lábfeje védelmében a készülék használata közben mindig masszív lábbelit és hosszúnadrágot viseljen.
- ◆ Mindig vegye ki az akkumulátort, mielőtt a szerszámot felügyelet nélkül hagyja, eltömődést szüntet meg, karbantartást végez rajta, vagy miután idegen tárgyba ütközött, illetve rendellenesen kezd rázkódni.
- ◆ Működés közben ne vigye a készülék bemenetét vagy kimenetét a szeme vagy füle közelébe. Soha ne fújja a törmeléket a közelben állók felé.

- ◆ Esőben ne használja, és ne hagyja a szabadban, amikor esik az eső.
- ◆ Bekapcsolt, fűvó üzemmódban működő készülékkel ne haladjon át kavicsos ösvényeken vagy utakon. Soha ne futólépésben, hanem csak sétáló tempóban haladjon.
- ◆ Bekapcsolt készüléket ne tegyen le kavicsos felületre.
- ◆ Mindig biztonságosan álljon a talajon, különösen lejtőn. Ne nyúljon ki túl messzire, és ne veszítse el egyensúlyát.
- ◆ Semmilyen tárgyat ne helyezzen a nyílásokba. Semmiképpen ne használja a készüléket, ha a nyílásai el vannak tömődve.
- ◆ Mindig tisztítsa meg hajtót, szöszttől, portól és minden mástól, ami lassíthatja a levegő áramlását.

Figyelmeztetés! Mindig a jelen útmutatóban ismertetett módon használja. A készüléket függőlegesen álló helyzetben való használatra tervezték, más módon történő használata sérülést okozhat. Soha ne működtesse az oldalára fektetve vagy fejjel lefelé.

- ◆ A készülék kezelője vagy használója felelős a másoknak okozott balesetekért és anyagi károkért.
- ◆ Oldószerrel vagy tisztítófolyadékkal ne tisztítsa. Tompa kaparószerszámmal távolítsa el róla a fűvet és a szennyeződést.
- ◆ Csereventilátor beszerezhető a STANLEY FATMAX

márkaszervizektől. Csak a STANLEY FATMAX által ajánlott alkatrészeket és tartozékokat használja.

- ◆ Az anyák és csavarok mindig legyenek meghúzva, és győződjön meg arról, hogy a készülék biztonságosan üzemkész állapotban van.
- ◆ Lombfúvó használata közben viseljen hallásvédőt.
A zajnak való kitettség halláskárosodást okozhat.

Súlyozott effektív rezgésgyorsulás

A műszaki adatlapon és a megfelelőségi nyilatkozatban feltüntetett súlyozott effektív rezgésgyorsulási értékeket az EN60335 szabványnak megfelelően határoztuk meg, így azok felhasználhatók az egyes szerszámoknál mért értékek összehasonlítására is.

A megadott érték felhasználható a súlyozott effektív rezgésgyorsulásnak való kitettség mértékének előzetes becsléséhez is.

Figyelmeztetés! A tényleges súlyozott effektív rezgésgyorsulási érték az elektromos szerszám használata során a használat módjától függően eltérhet a feltüntetett értéktől. A tényleges súlyozott effektív rezgésgyorsulás szintje az itt feltüntetett szint fölé is emelkedhet.

A 2002/44/EK irányelv által a szerszámmal rendszeresen dolgozók számára megkövetelt

szükséges biztonsági intézkedések meghatározásához végzett, a súlyozott effektív rezgésgyorsulásnak való kitettség értékelésénél figyelembe kell venni a tényleges használat körülményeit, illetve azt, hogy a szerszámot hogyan használják, ideértve a munkafolyamat minden egyes részét, pl. azokat az időszakokat is, amikor a szerszám ki van kapcsolva vagy üresen jár.

Mások biztonsága

A készüléket csak a hozzá ajánlott tápforrással szabad használni.

- ◆ Ezt a készüléket nem használhatják olyan személyek (a gyermekeket is beleértve), akik nincsenek fizikai, érzékelési vagy mentális képességeik teljes birtokában, vagy nincs meg a szükséges tapasztalatuk és tudásuk, kivéve, ha a biztonságukért felelős személy felügyel rájuk, vagy megtanítja őket a készülék használatára.
- ◆ Ne használja a készüléket, ha más személyek, különösen gyerekek vagy háziállatok tartózkodnak a közelben.

Ügyeljen a gyermekekre, hogy ne játszassanak vele.

Maradványkockázatok

A szerszám használata további, a biztonsági figyelmeztetések között esetleg fel nem sorolt maradványkockázatokkal is járhat. Ezek a szerszám rendeltetésétől eltérő, illetve

huzamosabb idejű használatából stb. adódhatnak.

Bizonyos maradványkockázatok a vonatkozó biztonsági előírások betartása és a védőeszközök használata ellenére sem kerülhetők el. Ezek a következők lehetnek:

- ◆ Forgó-mozgó alkatrészek megérintése miatti sérülések.
- ◆ Alkatrészek, vágó- vagy egyéb tartozékok cseréje közben bekövetkező sérülések.
- ◆ A készülék hosszú idejű használatából származó sérülések. Ha hosszú ideig használja, rendszeresen iktasson be szüneteket.
- ◆ Halláskárosodás.
- ◆ A használat közben keletkező por belégzése miatti egészségkárosodás, különös tekintettel tölgy, bükk és rétegelt lemez anyagok esetén.

Címkék a szerszámon

A szerszámon a dátumkóddal együtt a következő piktogramok láthatók:



Használat előtt olvassa el a kezelési útmutatót.



Viseljen hallásvédőt.



Viseljen védőszemüveget.



Esőtől és magas páratartalomtól védje a készüléket, és esőben ne hagyja kint a szabadban.



Kapcsolja ki a készüléket. Mielőtt a szerszám karbantartásához kezd, vegye ki belőle az akkumulátort.



Tartsa távol a nézelődőket.



Hangteljesítmény a 2000/14/EK irányelv szerint garantálva.

További biztonsági útmutatások akkumulátorokhoz és töltőkhöz

Akkumulátorok

- ◆ Soha, semmilyen okból ne próbálja szétbontani az akkumulátort.
- ◆ Vízről óvja.
- ◆ Ne tárolja olyan helyen, ahol a hőmérséklet 40 °C fölé emelkedhet.
- ◆ Csak 10 °C és 40 °C közötti környezeti hőmérsékleten töltsse.
- ◆ Csak a szerszámhoz mellékelt töltővel töltsse.
- ◆ Elhasznált akkumulátorok ártalmatlanításánál tartsa be a „Környezetvédelem” című fejezet útmutatásait.



Ne kísérletezzen sérült akkumulátor töltésével.

Töltők

- ◆ STANLEY FATMAX töltőjével csak a szerszámhoz mellékelt akkumulátort töltsse. Más akkumulátorok szétrobbanhatnak, személyi sérülést és anyagi kárt okozva.
- ◆ Soha ne kísérletezzen nem tölthető telepek töltésével.
- ◆ A hibás vezetékeket azonnal cseréltesse ki.
- ◆ Vízről óvja a töltőt.
- ◆ Ne bontsa szét.
- ◆ Ne próbálgassa mérőműszerrel.



A töltő csak beltéri használatra alkalmas.



Használat előtt olvassa el a kezelési útmutatót.

Elektromos biztonság



A STANLEY FATMAX töltő kettős szigetelésű, ezért nincs szükség földelésre. Mindig ellenőrizze, hogy a hálózati feszültség megfelel-e a töltő adattábláján megadott feszültségnek. Soha ne próbálja a töltő-egységet hálózati csatlakozódugással helyettesíteni.

- ◆ Ha a hálózati kábel sérült, a veszély elkerülése érdekében cseréltesse ki a gyártóval vagy egyik megbízott STANLEY FATMAX szervizzel.

Leírás

Ez a szerszám a következő részegységek némelyikét vagy mindegyikét tartalmazza.

1. Fokozatváltós indítókapszoló
2. Teljesítmény-fokozó gomb
3. Fogantyú
4. Felső lombfúvó cső
5. Alsó lombfúvó cső
6. Akkumulátor
7. Akkumulátor kioldógombja

Használat

Figyelmeztetés! Hagyja a szerszámot a saját tempójában működni. Ne terhelje túl.

Az akkumulátor töltése (A ábra)

Az akkumulátort az első használat előtt és minden olyan esetben tölteni kell, amikor nem ad elég teljesítményt olyan munkánál, amelyet korábban könnyedén el lehetett végezni a szerszámmal.

Töltés közben az akkumulátor melegegdedhet, ami normális jelenség, nem jelent hibát.

Figyelmeztetés! Ne töltsse az akkumulátort 10 °C alatti vagy 40 °C feletti környezeti hőmérsékletnél. Töltéshez javasolt hőmérséklet: kb. 24 °C.







Megjegyzés: A töltő nem tölti az akkumulátort, ha a cellahőmérséklet kb. 10 °C alatt vagy 40 °C felett van.

Ilyenkor hagyja az akkumulátort a töltőben, és az automatikusan tölteni kezd, amint az akkumulátor a megfelelő hőmérsékletre felmelegszik, illetve lehűl.

Megjegyzés: A lítium-ion akkucsomagokat maximális teljesítményük és élettartamuk érdekében az első használat előtt teljesen töltsse fel.

- ◆ A töltőt (8) dugaszolja egy megfelelő konnektorra, mielőtt behelyezi az akkucsomagot (6).
- ◆ A zöld töltésjelző fény (8a) villogása jelzi, hogy a töltési folyamat megkezdődött.
- ◆ A töltés befejezését a lámpa (8a) folyamatos zöld fénye jelzi. Az akkucsomag (6) teljesen fel van töltve, használhatja, kiveheti a töltőből (8), vagy benne is hagyhatja.
- ◆ A lemerült akkumulátorokat 1 héten belül töltsse fel. Jelentősen megrövidül az akkumulátor élettartama, ha lemerült állapotban tárolják.

A töltésjelző LED kijelzései

	Töltés: Villogó zöld fény	
	Teljesen feltöltve: Folyamatos zöld fény	
	Meleg/hideg késleltetés: Villogó zöld fény Folyamatos piros fény	

Megjegyzés: Hibás akkucsomagot a kompatibilis töltő(k) nem tölt(enek). A töltő nem világít, ha hibás az akkucsomag.

Megjegyzés: Ugyanez a töltő hibáját is jelentheti. Ha a töltő hibát jelez, márkaszervizzel vizsgálta be a töltőt és az akkumulátort.

Az akkumulátor töltőben hagyása

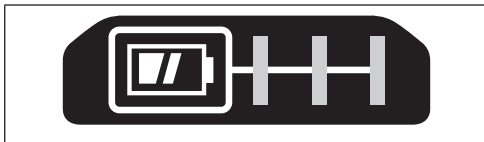
Az akkucsomag korlátlan ideig maradhat a töltőben, miközben a LED határozatlan ideig világít. A töltő teljesen feltöltött állapotban tartja az akkumulátort.

Meleg/hideg késleltetés

Ha a töltő azt érzékeli, hogy az akkumulátor túl meleg vagy túl hideg, automatikusan elindítja a meleg/hideg késleltetést, a zöld LED (8a) villog, a piros LED (8b) folyamatosan világít, felfüggesztve a töltést mindaddig, amíg az akkumulátor megfelelő hőmérsékletet nem ér el. A töltő ezután automatikusan töltési üzemmódra kapcsol. Ez a funkció maximális élettartamot biztosít az akkumulátornak.

Akku töltöttségének kijelzője (B ábra)

Az akkumulátorban van egy töltöttségi szintjelző, a gombjának (6a) lenyomásával könnyen megállapítható az akkumulátor fennmaradó üzemideje, amint a B ábra szemlélteti.



A lombfúvó cső összeszerelése (C ábra)

Vigyázat:

- ◆ Használat előtt a fúvócsöveket össze kell szerelni.
- ◆ Soha ne működtesse úgy, hogy a felső cső nincs a lombfúvóhoz, az alsó cső pedig a felső csőhöz szerelve.
- ◆ A biztonság érdekében a csöveket az összeszerelésüket követően nem javasolt szétválasztani.

A lombfúvó csöveinek az összeszerelése

- ◆ Igazítsa a felső csövet (4) a lombfúvóhoz, az alsó csövet (5) pedig a felső csőhöz a C ábrán látható módon.
- ◆ Nyomja a felső csövet határozottan a lombfúvóra, amíg a zár be nem kattán, és kattánást nem hall.
- ◆ Ezután nyomja az alsó csövet határozottan a felső csőre, amíg a zár be nem kattán, és kattánást nem hall.
- ◆ Húzza meg a csövet, így meggyőződhet róla, hogy az biztonságosan rögzült a helyén.
- ◆ A cső leválasztásához tegyen egy csavarhúzó a kireteszelő nyílásba (9) a készülékház oldalán. Emelje fel a belső fület, és húzza ki a csövet.

Kezelés

Figyelmeztetés! A súlyos személyi sérülés kockázatának csökkentése érdekében kapcsolja ki a szerszámot, és vegye ki belőle az akkumulátort, mielőtt beállítását végezi, vagy szerelvényt vagy tartozékot le- vagy felszerel. A készülék véletlen beindulása sérülést okozhat.

Figyelmeztetés! Ne működtesse a lombfúvót, amikor a lombfúvó cső nincs biztonságosan a helyére rögzítve. Soha ne nyúljon a készülékházba a cső nyílásán keresztül.

Figyelmeztetés! Mindig viseljen biztonsági szemüveget. Minden esetben viseljen légzésvédőt. Mindig viseljen hallásvédőt. A szabadban végzett munkához gumikesztyű és masszív lábbeli viselése ajánlatos. Hosszú haját és laza öltözékét tartsa távol a nyílásoktól és mozgó alkatrészekről. Kizárólag otthoni, háztartási használatra.

Figyelmeztetés! Vágási sérülés veszélye. A szerszám kikapcsolásakor várjon 10 másodpercet, hogy a ventilátor forgása megálljon, mielőtt eltávolítja a lombfúvó csövet.

- ◆ Minden esetben kapcsolja ki a lombfúvót és vegye ki belőle az akkumulátort, amikor:
 - Felügyelet nélkül hagyja a lombfúvót.
 - Dugulást hárít el.
 - Ellenőrzi, beállítja, tisztítja a lombfúvót vagy dolgozik rajta.
- ◆ A lombfúvót csak nappali fény vagy jó mesterséges világítás mellett használja.

Az akkucsomag be- és kiszerelése (D ábra)

Figyelmeztetés! Az akkumulátor ki- vagy beszerelése előtt bizonyosodjon meg arról, hogy az indítókapcsoló (1) kikapcsolt (OFF) állásban van, hogy így megakadályozza a kapcsoló aktiválását.

Megjegyzés: Ellenőrizze, hogy az akkucsomag (6) teljesen fel van-e töltve.

Az akkucsomag beszerelése a szerszám fogantyújába

- ◆ Igazítsa az akkucsomagot (6) a szerszám fogantyújában kialakított rovátkákhoz (D ábra).

- ◆ Addig csúsztassa az akkucsomagot a készülék fogantyújába, amíg ott stabilan nem illeszkedik, és bizonyosodjon meg arról, hogy hallja, amikor a retesz a helyére bepattan.

Az akkucsomag kiszérése

- ◆ Nyomja meg a kioldógombot (7), majd erővel húzza ki az akkucsomagot a szerszámból.
- ◆ Helyezze az akkucsomagot a töltőbe a kézikönyv töltőre vonatkozó fejezetének útmutatásai szerint.

Helyes kéztartás (E ábra)

Figyelmeztetés! A súlyos személyi sérülés kockázatának csökkentése érdekében **MINDIG** a bemutatott helyes kéztartást alkalmazza.

Figyelmeztetés! A súlyos személyi sérülés elkerülése érdekében **MINDIG** biztonságosan tartsa a szerszámot, számítva annak hirtelen reakciójára.

A helyes kéztartás az, ha egyik keze a főfogantyún (3) van.

Bekapcsolás (F ábra)

Figyelmeztetés! Bekapcsoláskor mindkét kezével erősen markolja a készüléket.

Figyelmeztetés! Ne irányítsa a készülék kifúvó nyílását önmaga vagy a közelben állók felé.

Figyelmeztetés! Minden esetben viseljen biztonsági szemüveget és hallásvédőt.

Porral járó munkáknál viseljen porvédő maszkot. Kesztyű, hosszúnadrág és masszív lábbeli viselése ajánlatos. Hosszú haját és laza öltözékét tartsa távol a nyílásoktól és mozgó alkatrészekről.

- ◆ A lombfúvó bekapcsolásához nyomja meg a fokozatváltós indítókapcsolót (1).
- ◆ A fokozatváltós indítókapcsoló (1) elengedésével kapcsolhatja ki a lombfúvót.
- ◆ Tartsa a lombfúvót az egyik kezével, ahogyan az E ábra mutatja, és oldalirányú seprő mozdulatokat végezzen a csővel (4) a kemény felület felett néhány hüvelyk magasságban. Lassan, a felgyülemlett levélhalmot maga előtt tartva haladjon.

Teljesítmény-fokozó gomb

A teljesítményfokozó gomb (2) a készülék nyelén található. Azzal optimalizálhatja, illetve szükség szerint növelheti a készülék teljesítményét.

- ◆ Kapcsolja be a lombfúvót.
- ◆ A „Boost” (teljesítményfokozó) a módot a teljesítményfokozó gomb megnyomásával kapcsolhatja be.
- ◆ A „Boost” (teljesítményfokozó) a módot a teljesítményfokozó gomb megnyomásával kapcsolhatja ki.

- ◆ A legtöbb lombfúvási művelet esetén „Normal” (normál) módban használja a készüléket. (Így hosszabb lesz a készülék üzemideje.)
- ◆ Nehéz törmelék eltávolításához aktiválja a „Boost” (teljesítményfokozó) módot.

Időjárás elleni védelem

Ez a termék (kivéve az akkucsomagot és a töltőt) normál és észszerű használat során rendelkezik némi védelemmel a folyadékokkal (enyhe freccsenés) szemben.

Figyelmeztetés! Az akkumulátor és a töltő nem rendelkezik időjárás elleni védelemmel.

Figyelmeztetés! SOHA ne merítse folyadékba és ne használja esőben a terméket, az akkumulátor vagy a töltőt.

Karbantartás

Az Ön STANLEY FATMAX elektromos szerszámát minimális karbantartás melletti hosszú idejű használatra terveztük.

A folyamatos és megfelelő működés a szerszám helyes ápolásától és rendszeres tisztításától függ.

Figyelmeztetés! A súlyos személyi sérülés kockázatának csökkentése érdekében kapcsolja ki a szerszámot, és vegye ki belőle az akkucsomagot, mielőtt beállítását végez rajta, vagy tartozékot, szerelést le- vagy felszerel. A szerszám véletlen beindulása sérülést okozhat.

Az Ön töltőkészüléke a rendszeres tisztításon kívül más karbantartást nem igényel.

Figyelmeztetés! Mielőtt a szerszám karbantartásához kezd, vegye ki belőle az akkumulátort. Tisztítás előtt áramtalanítsa a töltőt.

- ◆ Puha kefével vagy száraz törőronggyal rendszeresen tisztítsa meg a szerszám és a töltő szellőzőnyílásait.
- ◆ Nedves törőronggyal rendszeresen tisztítsa le a motorburkolatot.
- ◆ Ne használjon súrolószert vagy oldószer alapú tisztítószert.



Kenés

Az Ön elektromos készüléke nem igényel további kenést.



Tisztítás

Figyelmeztetés! Ha szennyeződés vagy por gyülemlik fel a szellőzőrésekben vagy azok környékén, fúvassa ki száraz levegővel a szerszámból. A művelet végzésekor viseljen jóváhagyott védőszemüveget és jóváhagyott porvédő maszkot.

Figyelmeztetés! A szerszám nemfémes részeit soha ne tisztítsa oldószerezrel vagy más erős vegyszerrel. Ezek

a vegyszerek kikezdhetik az alkatrészek anyagát. Csak kímélő szappanos vízzel megnedvesített ronggyal tisztítsa. Ne hagyja, hogy a szerszám belsejébe folyadék kerüljön, és soha ne is merítse folyadékba egyik részét sem.

Cseretartozékok

Figyelmeztetés! A súlyos személyi sérülés kockázatának csökkentése érdekében kapcsolja ki a készüléket, és vegye ki az akkumulátort, mielőtt beállítást végez rajta, vagy tartozékot, szerelést le- vagy felszerel.

Figyelmeztetés! A STANLEY FATMAX által nem javasolt tartozékokkal ezzel a készülékkel történő használata veszélyes lehet.

Figyelmeztetés! Csak a STANLEY FATMAX által ajánlott tartozékot vagy szerelést használjon ezzel a termékkel. Ellenkező esetben anyagi kár vagy személyi sérülés veszélye áll fenn.

Külön kapható tartozékok

Figyelmeztetés! Mivel nem a STANLEY FATMAX által javasolt tartozékokkal ezzel a termékkel együtt történő használhatóságát nem tesztelték, az olyan tartozékok használata veszélyes lehet. A sérülésveszély csökkentése érdekében csak a STANLEY FATMAX által ajánlott tartozékokat szabad használni ezzel a termékkel.

A megfelelő tartozékokkal kapcsolatos bővebb tájékoztatásért forduljon kereskedőjéhez.

Környezetvédelem



Elkülönítve gyűjtendő. Ezzel a szimbólummal jelölt termékeket és akkumulátorokat tilos a normál háztartási hulladékba dobni.

A termékek és akkumulátorok tartalmaznak visszanyerhető vagy újrahasznosítható anyagokat, amelyek csökkentik a nyersanyagigényt.

Kérjük, hogy a helyi előírásoknak megfelelően gondoskodjon az elektromos termékek és akkumulátorok leselejtezéséről.

További tájékoztatást a www.2helpU.com honlapon talál.

Műszaki adatok

		SFMCBL730
Feszültség	V_{DC}	18
Típus		1
Levegőáramlás sebessége	km/h	177
	MPH (mérőöld/óra)	110
Levegőmennyiség	m^3/min	11,6
	CFM (köbláb/perc)	410
Súly (akkucsomag nélkül)	kg	2,3

Töltő		SFMCB11	SFMCB12	SFMCB14
Felvett feszültség	V_{AC}	230	230	230
Leadott feszültség	V_{DC}	18	18	18
Áramerősség	A	1,25	2	4

Akkumulátor		SFMCB201	SFMCB202	SFMCB204	SFMCB206
Feszültség	V_{DC}	18	18	18	18
Kapacitás	Ah	1,5	2,0	4,0	6,0
Típus		Li-ion	Li-ion	Li-ion	Li-ion

Figyelmeztetés! Az Ön STANLEY FAT MAX töltőjével csak STANLEY FAT MAX lítium-ion akkumulátorokat tölthet.

	Töltési idő kb. percben		
Akkucsomag	SFMCB11	SFMCB12	SFMCB14
SFMCB201	72	45	22
SFMCB202	96	60	30
SFMCB204	192	120	60
SFMCB206	288	180	90

Zajértékek és rezgésértékek (három tengely vektorösszege). Lombfúvó mód az EN50636-2-91 szerint
Hangnyomás (L_{pA}) munkaállomáson 90 dB(A), toleranciafaktor (K) 3 dB(A)
Hangteljesítmény (L_{WA}) 96 dB(A), toleranciafaktor (K) 1,3 dB(A)

Teljes rezgésértékek (három tengely vektorösszege) Lombfúvó mód az EN50636-2-91 szerint
Rezgés kibocsátási érték ($a_{h,r}$): < 2,5 m/s^2 , bizonytalansági tényező (K) 1,5 m/s^2

Az adatapon megadott rezgés kibocsátási értéket az EN50636 szabvány szerinti méréssel határoztuk meg, így az egyes szerszámok rezgésgyorsulási értékei összehasonlíthatók. Az érték felhasználható a súlyozott effektív rezgésgyorsulásnak való kitettség mértékének előzetes becsléséhez is.

CE megfeleléségi nyilatkozat

GÉPEKRE VONATKOZÓ IRÁNYELV



SFMCBL730 - Akkumulátoros lombfúvó

A STANLEY Europe kijelenti, hogy a „Műszaki adatok” cím alatt ismertetett termékek megfelelnek a következő irányelveknek és szabványoknak:

2006/42/EK, EN 60335-1:2012+A11:2014+A13:2017 +A1:2019+A14:2019+A2:2019+A15:2021, EN 50636-2-100:2014.

2000/14/EK, V. függelék

L_{WA} (mért hangteljesítményszint) 96 dB(A), bizonytalanság (K) = 1,3 dB(A),

L_{WA} (garantált hangteljesítmény) 98 dB(A).

Ezek a termékek a 2014/30/EU és a 2011/65/EU irányelveknek is megfelelnek.

További tájékoztatásért forduljon a STANLEY FATMAX vállalathoz a következőkben megadott vagy a kézikönyv végén megtalálható elérhetőségeken.

Az aláírás tulajdonosa a műszaki adatok összeállításáért felelős személy, nyilatkozatát a STANLEY FATMAX nevében adja.

Patrick Diepenbach

Patrick Diepenbach
Vezérigazgató, Benelux
STANLEY FATMAX Europe,
Egide Walschaertsstraat 14-18,
2800 Mechelen, Belgium
2022-08-20

**MEGFELELŐSÉGI NYILATKOZAT
GÉPEK FORGALMAZÁSÁRÓL SZÓLÓ 2008. ÉVI
(BIZTONSÁGI) ELŐÍRÁSOK (THE SUPPLY OF
MACHINERY (SAFETY) REGULATIONS 2008)**



SFMCBL730 - Akkumulátoros lombfűvó

A STANLEY FATMAX kijelenti, hogy a „Műszaki adatok” cím alatt ismertetett termékek megfelelnek a következő irányelveknek és szabványoknak:

A gépek forgalmazásáról szóló 2008. évi (biztonsági) S.I. 2008/1597 előírások (The Supply of Machinery (Safety) Regulations, 2008, S.I. 2008/1597) mindenkor hatályos változata

EN 60335-1:2012+A11:2014+A13:2017
+A1:2019+A14:2019+A2: 2019+A15:2021,
EN 50636-2-100:2014.

A környezetben a kültéri használatra szánt berendezések által kibocsátott zajról szóló 2001. évi S.I. 2001/1701 előírások (Noise Emission in the Environment by Equipment for use Outdoors Regulations 2001, S.I. 2001/1701) mindenkor hatályos változata, 8. függelék.

L_{WA} (mért hangteljesítményszint) 96 dB(A),
bizonytalanság (K) = 1,3 dB(A),

L_{WA} (garantált hangteljesítmény) 98 dB(A).

Ezek a termékek megfelelnek a következő UK jogszabályok követelményeinek is:

Az elektromágneses összeférhetőségről szóló 2016. évi S.I.2016/1091 előírások (Electromagnetic Compatibility Regulations, 2016, S.I.2016/1091) mindenkor hatályos változata.

Egyes veszélyes anyagok elektromos és elektronikus berendezésekben való alkalmazásának korlátozásáról

jogszabály, 2012, S.I. 2012/3032 (a módosításainak megfelelő állapotban).

További tájékoztatásért forduljon a STANLEY FATMAX vállalathoz a következőkben megadott vagy a kézikönyv végén megtalálható elérhetőségeken.

Az aláírás tulajdonosa a műszaki adatok összeállításáért felelős személy, nyilatkozatát a STANLEY FATMAX nevében adja.

Paul Featherstone

Paul Featherstone
Termékgazgató - Kültéri termékek csoportja
STANLEY UK,
270 Bath Road, Slough
Berkshire SL1 4DX
Anglia
2022-08-20

Az Önhöz legközelebbi márkaszerviz címét a helyi Stanley képviselőtől vagy ebből a kézikönyvből tudhatja meg. Emellett a hivatalos Stanley szervizek listája, illetve eladás utáni szolgáltatásaink és ezek elérhetőségének részletes ismertetése a következő honlapon érhető el: www.stanley.eu/3

Kérjük a vásárlástól számított 30 napon belül regisztrálja Stanley Fat Max készülékét a www.stanley.eu/3 oldalon, annak érdekében, hogy jogosult legyen további két év kiterjesztett garanciára. Az extra 2 év garanciára, mely gyártási vagy anyaghibára vonatkozik, az oldalon nyomtatott igazoló dokumentum átadásával jogosult a Stanley márkaszervizben.

GARANCIA HATÁROZAT

A STANLEY Europe elhivatott a termékei iránt, ezért a termék felhasználóinak kiemelkedő garanciális feltételeket kínál. Ez a garanciahatározat csak kiegészíti és semmi esetre sem befolyásolja hátrányosan az Ön törvényes jogait. A garancia az Európai Unió tagállamai területén, valamint az Európai Szabadkereskedelmi Társulás (EFTA) területén érvényes.

EGY ÉV TELJES GARANCIA (VÁLLALKOZÁSOKNAK).

Ha egy STANLEYtermék anyaghiba vagy a kivitelezés módja miatt meghibásodik, az eladás dátumától számított 12 hónapig a STANLEY Europe garanciát vállal a hibás alkatrészek vagy – saját belátása szerint – az egész termék díjmentes cseréjére, feltéve hogy:

- A terméket a megadott útmutatásoknak megfelelően és rendeltetésszerűen használták, nem erőltették, nem terhelték túl, és az nem szenvedett mechanikai sérülést.
- A terméken csak a természetes kopás és elhasználódás jelei észlelhetők.
- A termék javítására illetéktelen személy nem tett kísérletet.
- A vásárlás ténye bizonyított.
- A STANLEY terméket minden eredeti alkatrészével együtt juttatják vissza.

Ez a garancia határozat fogyóeszközökre nem terjed ki, és nem mentesíti a felhasználót karbantartási vagy kalibrálási kötelezettsége alól.

Ha garanciális igénye van, lépjen kapcsolatba forgalmazójával, vagy keresse ki a STANLEY forgalmazók listáját, illetve az eladás utáni szolgáltatásaink részletes ismertetését megtalálja a www.STANLEY.eu internet oldalon.katalógusból az Önhöz legközelebbi megbízott STANLEY képviselőt a csomagoláson vagy a kézikönyvben feltüntetett elérhetőségen.

*A STANLEY Fatmax elektromos kéziszerszámok többségére 3 év garancia vonatkozik, ha a terméket a vásárlástól számított 4 héten belül online regisztrálják. Kérjük, kattintson ide a termék regisztrálásához.

JÓTÁLLÁSI FELTÉTELEK

Gratulálunk Önnek ezen magas minőséget képviselő STANLEY FATMAX készülék megvásárlásához! Fogasztók részére értékesített termékeinkre:

10.000,- Ft – 100.000,- bruttó értékhatár között 1 év,
100.001,- Ft - 250.000,- Ft bruttó értékhatár között 2 év
250.000,- Ft bruttó értékhatár felet 3 év
időtartamu jótállást vállalunk.

Az áru hibás teljesítése esetén a fogasztót a jogszabály szerinti kellékszavatosság alapján jogok gyakorlása térítésmentesen megilleti, e jogait a jótállás nem érinti.

- 1) A Stanley Black & Decker Hungary Kft. a jótállás, kellék- és termékszavatosság alapján végzett igényérvényesítést a 19/2014. (IV.29.) NGM rendelet és a 151/2003. (IX.22.) Kormányrendelet szerint végzi a jótállási idő, illetve a kellék- és termékszavatossági jogok érvényesíthetőségének teljes időtartama alatt, aszerint, hogy a szerződés megkötésekor vagy azt megelőzően rendelkezésre álló, és kapcsolódó reklámokban foglalt feltételek szerint felel a hibás teljesítésért. Az igényérvényesítés lehetősége az áru részét képező, vagy azzal összekapcsoló digitális tartalomra és digitális szolgáltatásra is kiterjed.
- a) A fogasztó jótállási igényét a jótállási jeggyel érvényesítheti, ezért kérjük azt őrizze meg. Nem tehető az érvényesítés feltételével a termék felboncolt csomagolásának a fogasztó általi visszaszolgáltatása.
- b) Vásárláskor a forgalmazónak (kereskedőnek) a jótállási jegyben fel kell tüntetnie a vállalkozás nevét, a termék azonosítására alkalmas megnevezését és típusát, továbbá – ha van – gyártási számát, a gyártó nevét, címét, ha nem azonos a vállalkozással, valamint a szerződés kötését, illetve a termék fogasztó részére történő átadásának vagy vállalkozás általi üzembe helyezésének időpontját. A jótállási jegyet a forgalmazó (kereskedő) néven eljáró személynek alá kell írnia és a kereskedés azonosítására alkalmas tartalom (minimum cégnev, üzlet címe) bélyegzővel olvashatóan le kell bélyegezni, továbbá elektronikus dokumentumon történő átadás esetén tartalmaznia kell az elektronikus aláírást. Kérjük, kísérje figyelemmel a jótállási jegy megfelelő érvényesítését, mivel a kiadott szervizkártnál a jótállási igény érvényes jótállási jeggyel érvényesíthető. Amennyiben a jótállási jegy szabálytalanul került kiállításra, jótállási igényével kérjük forduljon a termékhez az Ön részére értékesítő partnerünkhöz (kereskedőhöz). Az előírt tartalmú jótállási jegyet a vállalkozás elektronikus útján átadhatja a fogasztó részére, ha annak tartalma megfelel a fenti követelményeknek, és amelyre legkésőbb a termék átadása vagy üzembe helyezés napján köteles. Amennyiben nem közvetlen megküldéssel kerül sor az átadásra, hanem letétbást biztosító elérési cím formájában, úgy a letétbást a jótállási idő végéig nem szüntethető meg.
- c) A jótállási jegy szabálytalan kiállítása vagy a fogasztó rendelkezésére bocsátásának elmaradása nem érinti a jótállási érvényességét. Kérjük, hogy a jótállási jegyben kívül a nyugtát vagy számlát is szíveskedjen megőrizni a gyorsabb és hatékonyabb ügyintézés érdekében, mert a szerződés megkötése az ellenérték megfizetését igazoló bizonylattal is bizonyítható.
- d) Elvesztett jótállási jegyet csak a fogasztói szerződés létrejöttét igazoló nyugta vagy számla ellenében tudunk pótolni!
- 2) **Nem terjed ki a jótállás:**
 - a) amennyiben a hiba oka rendelkezésszerű, illetve a mellékelt magyar nyelvű használati kézikönyv útmutatóban foglaltaktól eltérő használat, átalakítás, szakszerűtlen kezelés, helytelen tárolás, elemi kár vagy egyéb a vásárlás után a jótállás érvényességét kizáró ok miatt következnek be;
 - b) azon alkatrészekre, amelyek esetében a meghibásodás a jótállási időn belüli rendelkezésszerű használat mellett az alkatrészek természetes elhasználódása, kopása miatt következnek be (gy különösen: fűrészlánc, fűrészlap, gyulakék, meghajtósíj, csapagyk, szénkefe, csillagkerék);
 - c) a készülék túlterhelése miatt jelentkező hibákra, amelyek a hajtómű meghibásodásához, vagy egyéb ebből adódó károkhöz vezetnek;
 - d) a termék nem hivatalos szervizben történt javításából eredő hibákra;
 - e) az olyan károsodásokra, amelyek nem gyári kiegészítő készülékek és tartozékok használatából adódnak

amennyiben a jótállásra kötelezett a szakszerviz vagy szakvélemény által bizonyítja, hogy a hiba a fenti okok valamelyikére vezethető vissza.

- 3) **A termék meghibásodása esetén a fogasztót az alábbi jogok illetik meg:**
 - a) A fogasztó elsősorban a kijavítás vagy cseré iránti igényét a választása szerint a vállalkozás székhelyén, bármely telephelyén, fióktelepén, illetve kijavítás iránti igényét közvetlenül a jótállási jegyben feltüntetett javítószolgálatnál is érvényesítheti. Termékszavatosság keretében a fogasztó a jótállási jegyben feltüntetett gyártótól vagy forgalmazótól is követelheti a hiba kijavítását vagy a termék kicserélését, melyre a forgalomban hozatalától számított két év elteltéig van időhatárolás.
 - b) Kérjük, hogy a hiba felfedezését követő legrovidebb időn belül szíveskedjen azt a vállalkozásnál vagy a szervizben bejelenteni. A fogasztónak az árut a kijavítás vagy kicserélés teljesítése érdekében a vállalkozás rendelkezésére kell bocsátania. A vállalkozásnak a saját költségére kell biztosítania a kicserélt áru visszavételét.

Bizunk termékeink minőségében, ezért kiterjesztett gyártói garanciát kínálunk, mely kedvező formában kiegészíti és semmi esetre sem befolyásolja hátrányosan az Ön törvényes jogait. A gyártói garancia igénybeviteléhez szükséges regisztrációs feltételekről és egyéb részletekről tájékozódjon a <http://stanleyworks.hu/warranty> elérhetőségen.

Gyártó:
Stanley Fatmax Europe:
Egide Walschaertsstraat14-18,
2800 Mechelen, Belgium

Forgalmazó:
Stanley Black & Decker Hungary Kft
1016. Budapest,
Mészáros u. 68/B
Tel.: +36-1-328-55-00

Központi Márkaszerviz
FIXIT Hungary Kft. 3526 Miskolc Zsolcai part 9-11. / 49
RMA system: <http://rma.fixit-service.com>
E-mail: stanley@hu.fixit-service.com
Tel.: +36 46 500 385

Stan Tools And Nails Kft.
Kőrösi út 8. 2363 Felsőpákon
e-mail: info@stanleytools.hu
Tel.: +36303398429

- c) Ha a fogasztási cikk a vásárlástól számított három munkanapon belül meghibásodik, a fogasztó ezen időtartamon belül kérheti annak kicserélését feltéve, hogy a meghibásodás a rendelkezésszerű használatot akadályozza. A hiba fennállásának, vagy a rendelkezésszerű használatot akadályozó mérték megállapításához a kereskedő/gyártó a szakszerviz közreműködését kérheti / vagy szakvéleményt szerezhet be.
- d) Amennyiben a jótállási igény bejelentését követően a vállalkozás az igény teljesíthetőségéről azonnal nem tud nyilatkozni, úgy öt munkanapon belül, igazolható módon értesítenie kell a fogasztót az álláspontjáról.
- e) A vállalkozásnak, illetve a javítószolgáltatónak törekednie kell arra, hogy a kijavítást vagy kicserélést legfeljebb 15 napon belül megfelelő minőségben elvégezze, elvégeztesse. Ha a kijavítás vagy kicserélés időtartama a 15 napot meghaladja, akkor a vállalkozás a fogasztót tájékoztatni köteles annak várható időtartamáról. A tájékoztatás a fogasztó előzetes hozzájárulása esetén, elektronikus úton vagy a fogasztó általi átvételre alkalmas más módon történik.
 - Ha a jótállási időtartam alatt a termék első alkalommal történő javítása során megállapítását nyer, hogy a termék nem javítható, úgy a fogasztó eltérő rendelkezése hiányában 8 napon belül ki kell cserélni. Ha a cserére nincs lehetőség, úgy a megfizetést igazoló bizonylaton szereplő vételárát 8 napon belül köteles a vállalkozás a fogasztó részére visszatéríteni.
 - Ha a jótállási időtartam alatt a termék 3 alkalommal történő javítást követően ismét meghibásodik - a fogasztó eltérő rendelkezése hiányában, valamint ha a fogasztó nem igényli a vételár arányos leszállítást, és nem kívánja a terméket a vállalkozás költségére kijavítani vagy mással kijavíttatni - úgy a megfizetést igazoló bizonylaton szereplő vételárát 8 napon belül köteles a vállalkozás a fogasztó részére visszatéríteni.
 - Ha a termék kijavítására a vállalkozás részére való közléstől számított 30 napig nem kerül sor, a fogasztó eltérő rendelkezése hiányában a vállalkozás köteles a terméket a határidő eredménytelen eltelését követő 8 napon belül kicserélni. Ha a cserére nincs lehetőség, úgy a megfizetést igazoló bizonylaton szereplő vételárát 8 napon belül köteles a vállalkozás a fogasztó részére visszatéríteni.
- f) A fogasztó az ellenszolgáltatás arányos leszállítását igényelheti, vagy a szerződéstől elállhat, ha a kötelezett a kijavítást vagy a kicserélést nem vállalta, e kötelezettségének nem tud eleget tenni, vagy ha a jogosultnak a kijavításhoz vagy kicseréléshez fűződő érdeke megszűnt. Az ellenszolgáltatás leszállítása akkor arányos, ha annak összege megegyezik a fogasztónak szerződéseszerű teljesítés esetén járó, valamint a fogasztó által ténylegesen megkapott áru értékének különbségével.
- g) A vállalkozás megtagadhatja az áru szerződéseszerű vételét, ha a kijavítás, illetve a kicserélés lehetetlen, vagy ha az aránytalan többletköltséget eredményezne a vállalkozásnak, figyelembe véve valamennyi körülményt, ideértve a szolgáltatás
- h) A fogasztó akkor is jogosult - a szerződéseszerű súlyához igazodva - az ellenszolgáltatás arányos leszállítását igényelni, vagy az adásvételi szerződést megszüntetni, ha
 - a vállalkozás nem végezte el a kijavítást vagy kicserélést, vagy elvégezte azt, de részben vagy egészben nem teljesítette, vagy megtagadta az áru szerződéseszerű vételét;
 - ismételt teljesítési hiba merült fel, annak ellenére, hogy a vállalkozás megkísérelte az áru szerződéseszerű vételét;
 - a teljesítés hibája olyan súlyú, hogy azonnali árszállítást vagy az adásvételi szerződés azonnali megszüntetését tételezik indokoltá; vagy
 - a vállalkozás nem vállalta az áru szerződéseszerű vételét, vagy a körülményekből nyilvánvaló, hogy a vállalkozás eszszzerű határidőn belül vagy a fogasztónak okozott jelentős érdeksérelem nélkül nem fogja az áru szerződéseszerűvé tenni.
- i) A fogasztó adásvételi szerződés megszüntetésére vonatkozó kellékszavatossági joga a vállalkozásnak címzett, a megszüntetésre vonatkozó döntést kifejező jognyilatkozattal gyakorolható.
- j) Jelentéktelen hiba miatt előállásnak nincs helye. Ha a fogasztó hibás teljesítésre hivatkozva kívánja megszüntetni az adásvételi szerződést, a vállalkozást terhelni annak bizonyítása, hogy a hiba jelentéktelen.
- k) Nem számít bele a jótállási időbe a kijavítási időnek az a része, amely alatt a fogasztó a terméket nem tudta rendelkezésszerűen használni.
- l) A terméknek a kicseréléssel vagy kijavítással érintett részére a jótállási idő újból kezdődik.
- 4) A jótállás keretében tartozó kijavítás vagy cseré esetén a vállalkozásnak, illetve a javítószolgáltatónak a jótállási jegyben fel kell tüntetnie:
 - a kijavítás iránti igény bejelentésének és a javításra történő átvételi időpontját,
 - a hiba okát és a javítás módját;
 - a termék fogasztó részére történő visszaadásának időpontját,
 - a kicserélés tényét és időpontját.

Fogasztói jogvita esetén a fogasztó a megyei (fővárosi) kereskedelmi és iparkamarák mellett működő békéltető testület eljárását is kezdeményezheti!

STANLEY **STANLEY**
FATMAX

Kereskedő által a vásárlással egyidejűleg kitöltendő

Kereskedő neve és címe:.....
A fogyasztási cikk megnevezése:.....
Tipusa:.....
Gyártási száma:
Szerződéskötés és a termék fogyasztó részére történő átadásának dátuma:
.....
A fogyasztási cikk bruttó vételára:.....-Ft
.....P.H.
aláírás

Kijavítás esetén a szerviz tölti ki:

1. javítás

A kijavítási igény bejelentésének és a kijavításra átvétel időpontja
Szervizbe érkezés időpontja:.....
Munkalap száma:
A bejelentett hiba oka
Elvégzett javítás:
.....
Szervizből kiadás időpontja:.....
A fogyasztó részére történő visszaadás időpontja:
Amennyiben a termék nem javítható, a csereigény alapos: igen / nem (aláhúzással jelölendő)
.....P.H.
aláírás

2. javítás

A kijavítási igény bejelentésének és a kijavításra átvétel időpontja
Szervizbe érkezés időpontja:.....
Munkalap száma:
A bejelentett hiba oka
Elvégzett javítás:
.....
Szervizből kiadás időpontja:.....
A fogyasztó részére történő visszaadás időpontja:.....
Amennyiben a termék nem javítható, a csereigény alapos: **igen / nem** (aláhúzással jelölendő)
.....P.H.
aláírás

3. javítás

A kijavítási igény bejelentésének és a kijavításra átvétel időpontja
Szervizbe érkezés időpontja:.....
Munkalap száma:
A bejelentett hiba oka
Elvégzett javítás:
.....
Szervizből kiadás időpontja:.....
A fogyasztó részére történő visszaadás időpontja:
Amennyiben a termék nem javítható, a csereigény alapos: igen / nem (aláhúzással jelölendő)
.....
aláírás

Kereskedő által kitöltendő kicserélés esetén

A fogyasztó a hibás terméket valamennyi tartozékával átadta.
A kicserélés időpontja:.....
.....P.H.
Aláírás
A hibátlan terméket átvettem.
A kicserélt új termék átvételének időpontja
.....
fogyasztó aláírása

4. javítás

A kijavítási igény bejelentésének és a kijavításra átvétel időpontja
Szervizbe érkezés időpontja:
Munkalap száma:
A bejelentett hiba oka
Elvégzett javítás:
.....
Szervizből kiadás időpontja:.....
A fogyasztó részére történő visszaadás időpontja:.....
Amennyiben a termék nem javítható, a csereigény alapos: igen / nem (aláhúzással jelölendő)
.....P.H.
aláírás



Stanley Black & Decker Hungary Kft

Iroda **1016 Bp. Mészáros u 58/b.** **Tel.**
+36-1-328-55-00

Központi Márkaszerviz

Elérhetőség

FIXIT Hungary Kft.

Zsolcai kapu 9-11
3526 Miskolc

Tel/fax
+36 46 500 385

stanley@hu.fixit-service.com
<https://rma.fixit-service.com/>

Stan Tools And
Nails Ltd.

Kőrösi út 8. 2363
Felsőpakony

+36 30 339 8429

e-mail:
info@stanleytools.hu

CZ ZÁRUČNÍ LIST

PL KARTA GWARANCYJNA

H JÓTÁLLÁSI JEGY

SK ZÁRUČNÝ LIST

STANLEY
FATMAX

CZ měsíců
H hónap

12

PL miesiące
SK mesiacov

CZ	Výrobní kód	Datum prodeje	Razítko prodejny Podpis
H	Gyári szám	A vásárlás napja	Pecsét helye Aláírás
PL	Numer seryjny	Data sprzedaży	Stempel Podpis
SK	Číslo série	Dátum predaja	Pečiatka predajne Podpis

(CZ)

Adresy servisu
Band Servis
Klásterského 2
CZ-140 00 Praha 4
Tel.: 00420 244 403 247
Fax: 00420 241 770 167

Band Servis
K Pasekám 4440
CZ-76001 Zlín
Tel.: 00420 577 008 550,1
Fax: 00420 577 008 559
<http://www.bandservis.cz>

(H)

FIXIT Hungary Kft.
Zsolcai kapu 9-11
3526 Miskolc
+36 46 500 385
e-mail:
stanley@hu.fixit-service.com
<https://rma.fixit-service.com/>

Stan Tools And Nails Ltd.
Kőrösi út 8. 2363
Felsőpakony
e-mail: info@stanleytools.hu
Tel: +36303398429

(PL)

Centralny Serwis Gwarancyjny
ERPATECH
ul. Bakaliowa 26
05-080 Mościska
Tel.: (22) 431-05-05
serwis@erpatech.pl

(SK)

Adresa servisu
Band Servis
Paulínska ul. 22
SK-91701 Trnava
Tel.: 00421 335 511 063
Fax: 00421 335 512 624

(CZ) Dokumentace záruční opravy

(PL) Przebieg napraw gwarancyjnych

(H) A garanciális javítás dokumentálása

(SK) Záznamy o záručných opravách

CZ	Číslo	Datum příjmu	Datum zakázky	Číslo zakázky	Závada	Razítko Podpis
H	Sorszám	Bejelentés időpontja	Javítási időpont	Javítási munkalapszám	Hiba jelleg oka	Pecsét Aláírás
	Jótállás új határideje					
PL	Nr.	Data zgłoszenia	Data naprawy	Nr. zlecenia	Przebieg naprawy	Stempel Podpis
SK	Číslo dodávky	Dátum nahlásenia	Dátum opravy	Číslo objednávky	Popis poruchy	Pečiatka Podpis