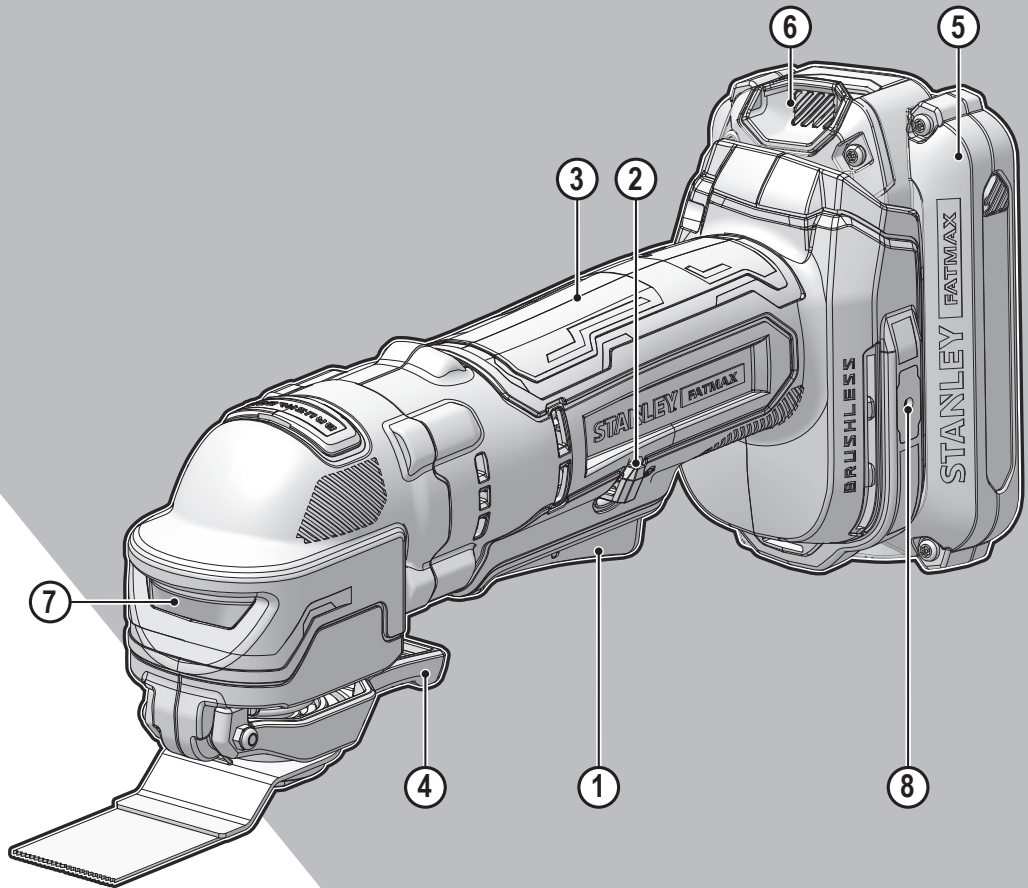


STANLEY
FATMAX

V20
LITHIUM ION

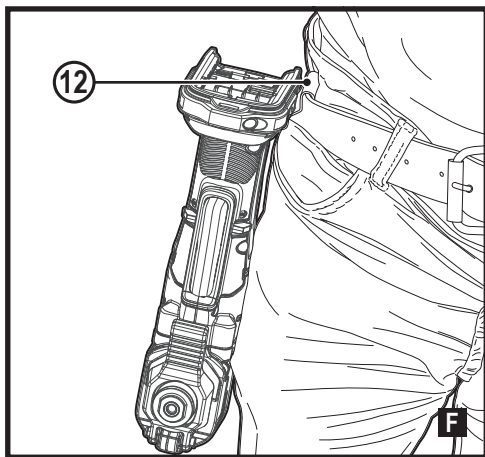
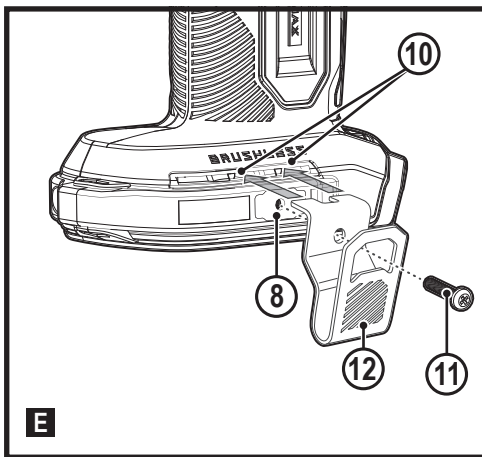
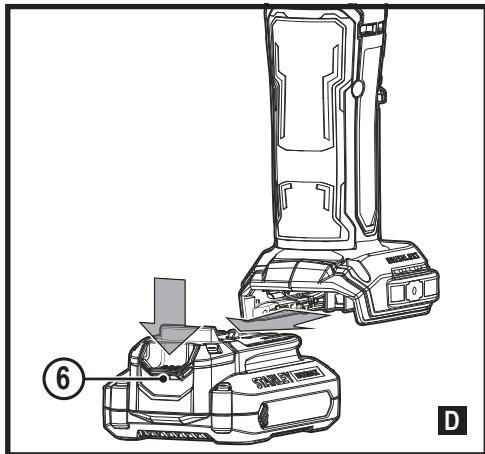
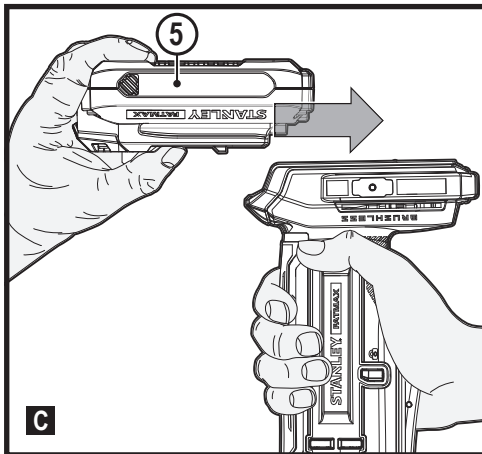
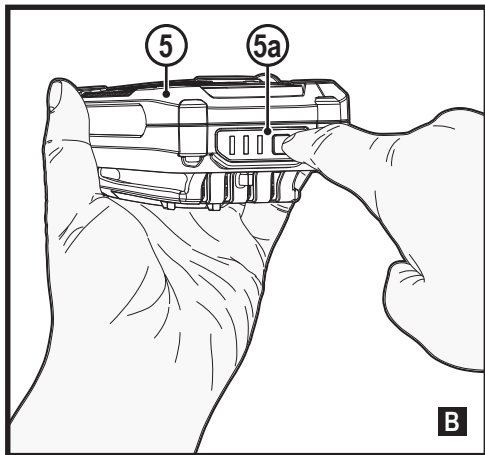
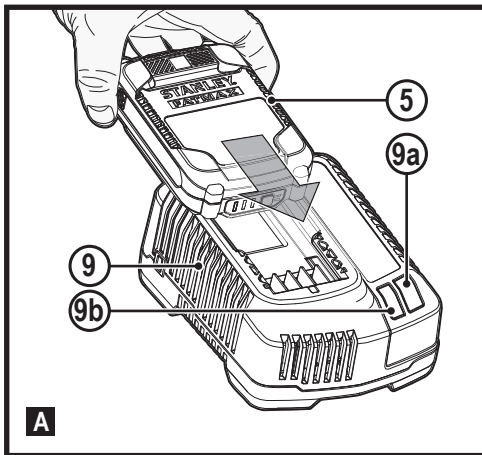


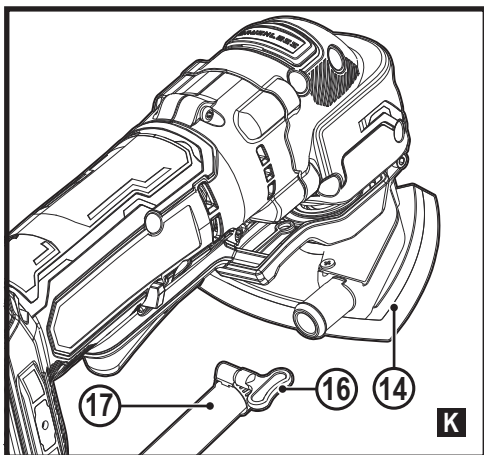
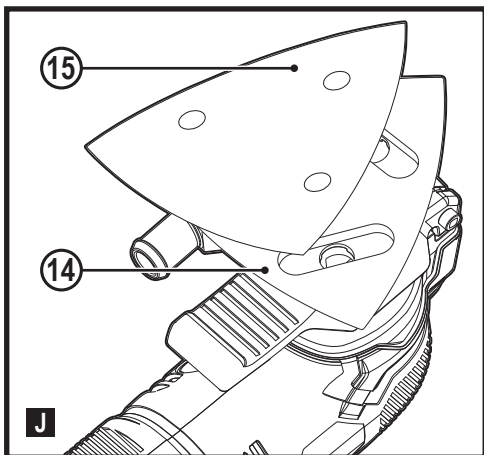
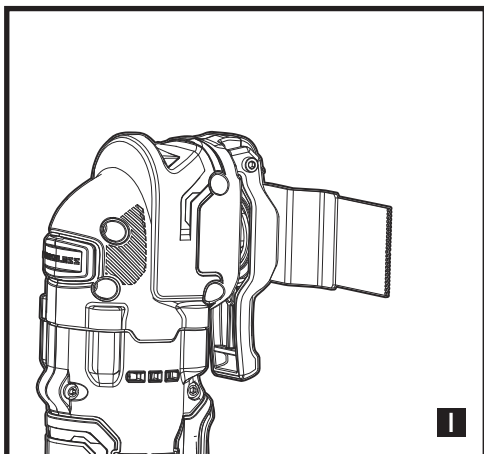
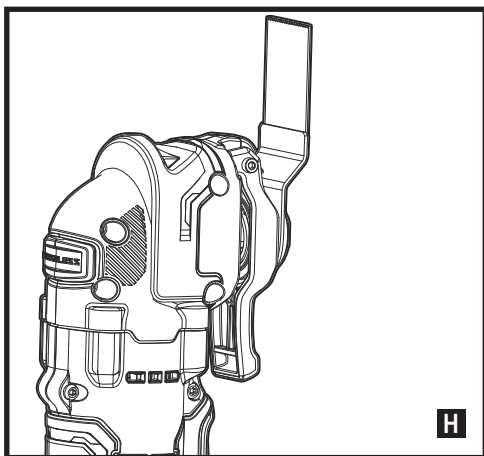
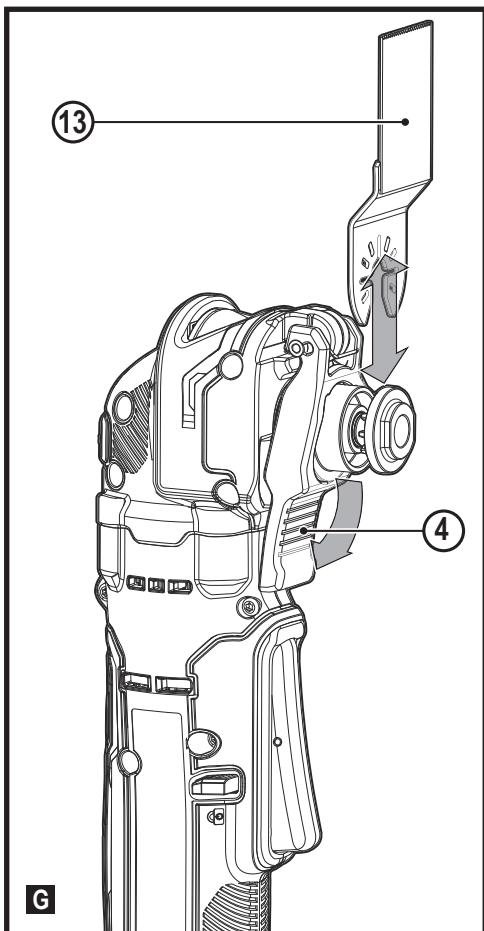
370124 - 61 BLT

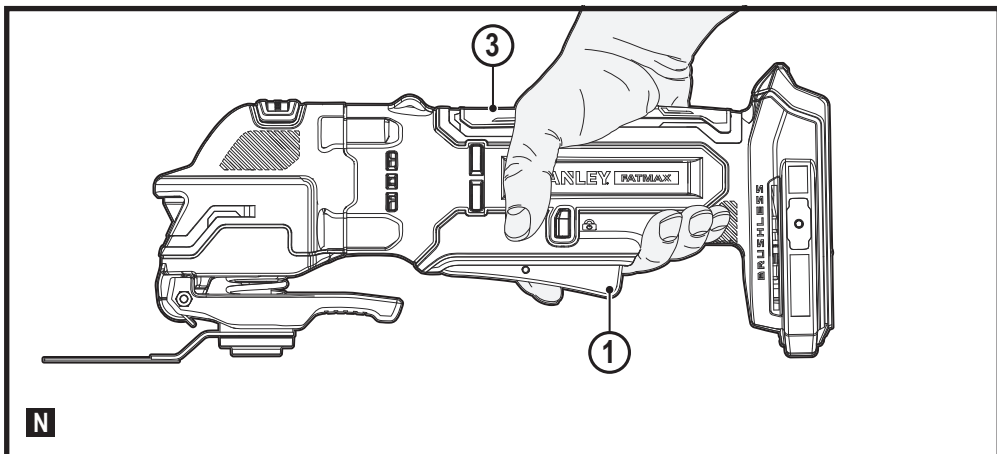
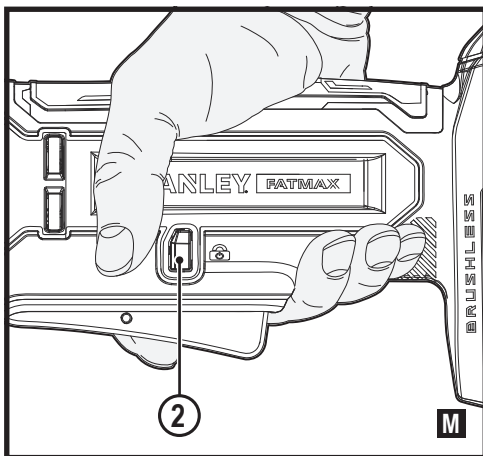
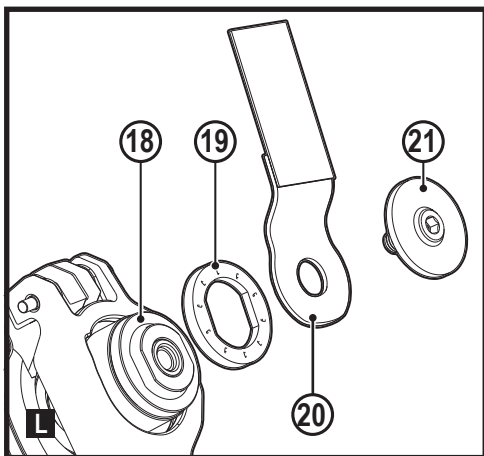
www.stanley.eu

SFMCE510

Eesti keel	(Originaaljuhend)	6
Lietuvių	(Originalių instrukcijų vertimas)	14
Latviešu	(Tulkojums no rokasgrāmatas oriģinālvalodas)	23
Русский язык	(Перевод с оригинала инструкции)	32







Ettenähtud otstarve

Multitööriist Stanley Fat Max SFMCE510 on mõeldud kodusteks remonditöödeks, näiteks pindade lihvimiseks. Samuti sobib see puitmaterjalide, plasti, kipsi, mitteraudmetallide ja kinnituselementide (nt karastamata naelade ja klambrite) lõikamiseks, pehmete seinaplaatide töötlemiseks ja väikeste pindade lihvimiseks. See tööriist on ette nähtud nii professionaalseks kui ka koduseks kasutamiseks.

Ohutuseeskirjad

Elektritööriistadega seotud üldised hoiatused



Hoiatus! Lugege kõiki selle elektritööriistaga kaasas olevaid hoiatusi, juhiseid, jooniseid ja tehnilisi andmeid. Kõigi juhiste täpne järgimine aitab vältida elektrilöögi, tulekahju ja/või raske vigastuse ohtu.

Hoidke kõik hoiatused ja juhised tuleviku tarvis alles.

Hoiatuses kasutatud mõiste „elektritööriist“ viitab võrgutoitel töötavatele (juhtmega) ja akutoitel töötavatele (juhtmeta) elektritööriistadega.

1. Tööpiirkonna ohutus

- Tööpiirkond peab olema puhas ja hästi valgustatud.** Korralageduse ja puuduliku valgustuse korral võivad kergesti juhtuda õnnetused.
- Ärge kasutage elektritööriistu plahvatusohtlikus keskkonnas, kus leidub tuleohtlikke vedelikke, gaase või tolmu.** Elektritööriistad tekitavad sädemeid, mis võivad tolmu või auru süüdata.
- Hoidke lapsed ja kõrvalised isikud elektritööriista kasutamise ajal eemal.** Tähelepanu hajumisel võite kaotada tööriista üle kontrolli.

2. Elektriohutus

- Elektritööriista pistik peab sobima pistikupesaga.** Ärge muutke pistikut mis tahes moel. Ärge kasutage maandatud elektritööriistade puhul adapterpistikut. Originaalpistikud ja nendega sobivad pistikupesad vähendavad elektrilöögi ohtu.
- Vältige kokkupuudet maandatud pindadega, nagu torud, radiaatorid, pliidid ja külmikud.** Elektrilöögi saamise oht suureneb, kui teie keha on maandatud.
- Vältige elektritööriistade sattumist vihma või niiskuse kätte.** Elektriseadmesse sattunud vesi suurendab elektrilöögi ohtu.
- Käsitsege toitejuhet õigesti.** Ärge kunagi kasutage elektritööriista juhet selle kandmiseks, tõmbamiseks ega pistiku eemaldamiseks vooluvõrgust. Kaitske juhet kuumuse, õli, teravate servade ja liikuvate osade eest. Kahjustatud või sassis juhtmed suurendavad elektrilöögi ohtu.

- Kui töotate seadmega õues, kasutage välitingimustes sobivat pikendusjuhet.** Välitingimustes sobiva pikendusjuhtme kasutamine vähendab elektrilöögi ohtu.
- Kui elektritööriistaga töötamine niisketes tingimustes on vältimatu, kasutage rikkevoolukaitsmega vooluallikat.** Rikkevoolukaitsme kasutamine vähendab elektrilöögi ohtu.

3. Isiklik ohutus

- Olge tähelepanelik, jälgige oma tegevust ja kasutage elektritööriista mõistlikult.** Ärge kasutage elektritööriista väsinuna ega alkoholi, narkootikumide või arstimite mõju all olles. Kui elektritööriistaga töötamise ajal tähelepanu kas või hetkeks hajub, võite saada raskeid kehavigastusi.
 - Kasutage isikukaitsvahendeid. Kandke alati silmade kaitset.** Isikukaitsvahendid, nagu tolmu- ja silmakaitse, vähendavad vastavates tingimustes kasutamisel tervisekahjustusi.
 - Vältige seadme ootamatut käivitumist. Enne tööriista ühendamist vooluvõrku ja/või aku paigaldamist veenduge, et lüliti oleks väljalülitatud asendis.** Kandes tööriista, sõrm lüliti, või ühendades toiteallikaga tööriista, mille lüliti on tööasendis, võib juhtuda õnnetus.
 - Enne elektritööriista sisselülitamist eemaldage kõik reguleerimis- ja mutrivõtmed.** Tööriista pöörleva osa külge jäetud reguleerimis- või mutrivõti võib tekitada kehavigastusi.
 - Ärge küünitage. Seiske alati kindlalt jalgel ja hoidke tasakaalu.** Siis on võimalik ettearvamatuses olukordades tööriista paremini valitseda.
 - Riietuge sobivalt. Ärge kandke lehvivaid rõivaid ega ehteid. Hoidke juuksed ja riided liikuvatest osadest eemal.** Lehvivad riided, ehted ja pikad juuksed võivad jääda liikuvate osade vahele.
 - Kui tööriistal on tolmu- ja niiskuse eemaldusliidesed, siis veenduge, et need on ühendatud ja õigesti kasutatavad.** Tolmukogumisseadme kasutamine võib vähendada tolmu ohtu.
 - Hoolimata tööriistade sagedasel kasutamisel omandatud vilumusest ei tohi muutuda lohakaks ja eirata tööohutusnõudeid.** Isegi hetkeline hooletus võib lõppeda raskete vigastustega.
- ### 4. Elektritööriistade kasutamine ja hooldamine
- Ärge koormake elektritööriista üle. Kasutage kavandatavaks tööks sobivat elektritööriista.** Elektritööriist tuleb tööga paremini ja ohutumalt toime ettenähtud koormusel.
 - Ärge kasutage elektritööriista, kui seda ei saa lülitist sisse ja välja lülitada.** Elektritööriist, mida ei saa juhtida lülitist, on ohtlik ja vajab remonti.

- c. Enne reguleerimist, tarvikute vahetamist ja tööriista hoiulepanemist eemaldage elektritööriist vooluvõrgust ja/või eemaldage aku, kui see on eemaldatav. Nende ettevaatusabinõude rakendamine vähendab elektritööriista ootamatu käivitumise ohtu.
- d. Kui elektritööriista ei kasutata, hoidke seda lastele kättesaamatus kohas ning ärge lubage tööriista kasutada inimestel, kes seda ei tunne või pole lugenud käesolevat kasutusjuhendit. Oskamatutes kätes on elektritööriistad ohtlikud.
- e. Elektritööriistu ja tarvikuid tuleb hooldada. Veenduge, et liikuvad osad on õiges asendis ega ole kinni kiilunud, detailid on terved ja puuduvad muud asjaolud, mis võivad mõjutada tööriista tööd. Kahjustuste korral laske tööriista enne edasist kasutamist remontida. Paljude õnnetuste põhjuseks on halvasti hooldatud elektriseadmed.
- f. Hoidke lõiketarvikud terava ja puhtana. Õigesti hooldatud ja teravate servadega lõikeriistad kiiluvad väiksema tõenäosusega kinni ning neid on lihtsam juhtida.
- g. Kasutage elektritööriista, tarvikuid, otsikuid jms vastavalt juhendile, võttes arvesse nii tööpiirkonda kui ka tehtava töö iseloomu. Elektritööriista kasutamine mittesihotstarbeliselt võib põhjustada ohtlikke olukordi.
- h. Hoidke käepidemed ja haardepinnad kuivad, puhtad ning vabad õlist ja määretest. Libedad käepidemed ja haardepinnad ei võimalda ootamatutes olukordades tööriista ohutult käsitseda ja juhtida.
5. Akutööriista kasutamine ja hooldamine
- a. Kasutage laadimiseks ainult tootja määratud laadijat. Ühele akule sobiv laadija võib teise aku laadimisel põhjustada tuleohtu.
- b. Kasutage elektritööriistu ainult ettenähtud akudega. Teist tüüpi akude kasutamine võib põhjustada vigastus- ja tuleohtu.
- c. Kui aku ei ole kasutusel, hoidke seda eemal kirjaklambritest, müntidest, võtmetest, naeltest, kruvidest ja muudest väikestest metallsemetest, mis võivad klemmid lühistada. Aku klemmide lühistamine võib põhjustada põletusi ja tulekahju.
- d. Valedes tingimustes võib akust eralduda vedelikku. Vältige sellega kokkupuutumist. Juhusliku kokkupuute korral loputage veega. Kui vedelikku satub silma, pöörduge lisaks arsti poole. Akust eraldunud vedelik võib põhjustada ärritust ja põletusi.
- e. Ärge kasutage akupatareid või tööriista, mis on kahjustunud või ümber ehitatud. Kahjustunud või muudetud konstruktsiooniga akude kasutamisel võib esineda kõrvalekaldeid, mis võivad lõppeda tulekahju, plahvatuse või vigastustega.
- f. Kaitske akupatareid ja tööriista tule ja kõrge temperatuuri eest. Kokkupuutel leekidega või temperatuuriga üle 130 °C võib tagajärjeks olla plahvatus.
- g. Järgige kõiki laadimisjuhiseid ja ärge laadige akupatareid ega tööriista väljaspool juhistes märgitud temperatuurivahemikku. Valesti või väljaspool ettenähtud temperatuurivahemikku laadimine võib kahjustada akut ja suurendada tulekahju ohtu.
6. Tehnohooldus
- a. Laske tööriista korrapäraselt hooldada kvalifitseeritud remonditöökojas ja kasutage ainult originaalvaruosi. Nii tagate elektriseadme ohutuse.
- b. Ärge hooldage kahjustunud akupatareid. Akupatareid tuleb lasta hooldada ainult tootjal või volitatud teenusepakkujatel.

Täiendavad hoiatused elektritööriistade kohta



Hoiatus! Täiendavad ohutusnõuded käsisaagide kasutamisel

- ◆ Kui teete tööd, mille käigus võib lõiketarvik puutuda kokku varjatud juhtmetega, hoidke elektritööriista ainult isoleeritud käepidemetest. Kui lõiketarvik riivab voolu all olevat juhet, võivad voolu alla sattuda ka elektritööriista lahtised metallosad, andes kasutajale elektrilöögi.
- ◆ Toestage toorik ja kinnitage see pitskruvidega või muul sobival viisil stabiilse aluse külge. Kui hoiate töödeldavat detaili käes või keha vastas, on see ebastabiilne ja võib põhjustada tööriista üle kontrolli kaotamist.
- ◆ Hoidke käed lõikepiirkonnast eemal. Ärge sirutage kätt mitte mingil põhjusel töödetaali alla. Hoidke sõrmed ja põial tikksaelehest ning saeüle klambrist alati eemal. Ärge haarake sae stabiliseerimiseks saetallast.
- ◆ Hoidke terad teravad. Nürid või kahjustunud saeülehed võivad surve avaldamise korral põhjustada sae kõrvalekaldumist või seiskumist. Kasutage alati materjalile ja lõikamisviisile vastavat saeülehte.
- ◆ Torude või kanalite lõikamisel veenduge, et neis ei oleks vett, elektrijuhtmeid vms.
- ◆ Ärge puudutage materjali või saeülehti vahetult pärast tööriista kasutamist. Need võivad muutuda väga tuliseks.
- ◆ Arvestage varjatud ohtudega: enne seina, põranda või lae saagimist kontrollige torustiku ja juhtmete asukohti.
- ◆ Pärast lüüti vabastamist liigub saeüleht veel edasi. Kui olete tööriista välja lüütanud, oodake, kuni saeüleht täielikult seiskub, ja alles siis asetage tööriist maha.

Hoiatus! Elektritööriista tegeliku kasutamise ajal tekkiva vibratsiooni väärtused võivad selle kasutamiseviisist sõltuvalt

deklareeritud väärtustest erineda. Vibratsioonitugevus võib tõusta üle deklareeritud taseme.

- ◆ Selles kasutusjuhendis kirjeldatakse ettenähtud otstarvet. Mis tahes tarvikute või lisaseadmete kasutamine või tööriista kasutamine viisil, mida selles kasutusjuhendis ei soovitata, võib põhjustada kehavigastuse või varalise kahju ohtu.

Juuresviibijate ohutus

- ◆ Seade ei sobi kasutamiseks isikute (sealhulgas laste) poolt, kelle füüsilised, tajumis- või vaimsed võimed on piiratud või kellel puuduvad kogemused ja teadmised seadme kasutamise kohta, välja arvatud juhul, kui neid jälgib või juhendab nende ohutuse eest vastutav isik.
- ◆ Lapsi peab valvama, et nad selle seadmega ei mängiks.

Vibratsioon

Tehnilistes andmetes ja vastavusdeklaratsioonis esitatud vibratsiooni mõju väärtused on mõõdetud vastavalt standardis EN62841 kirjeldatud standardsele katsemeetodile ning neid võib kasutada tööriistade omavaheliseks võrdlemiseks. Deklareeritud vibratsioonitaset võib kasutada ka kokkupuute esmaseks hindamiseks.

Hoiatus! Elektritööriista tegeliku kasutamise ajal tekkiva vibratsiooni väärtused võivad selle kasutamisiisist sõltuvalt deklareeritud väärtustest erineda. Vibratsioonitugevus võib tõusta üle deklareeritud taseme.

Palgatöö käigus regulaarselt elektritööriistu kasutavate isikute kaitsemeetmeid reguleerivas direktiivis (2002/44/EÜ) esitatud nõuete raames vibratsiooniväärtuseid hinnates tuleks vibratsioonitaseme hindamisel arvesse võtta tegelikke kasutamistingimusi ja tööriista kasutamisiisid, arvestades seejuures töösükli kõiki osi (lisaks päästiku allhoidmise ajale ka neid aegu, mil tööriist on välja lülitatud või töötab tühikäigul).

Muud ohud

Seadme kasutamisel võivad tekkida täiendavad ohud, mida pole hoiatustes märgitud. Need ohud võivad tekkida vales või pikaajalisest kasutamisest jne.

Ka asjakohaste ohutusnõuete järgimisel ja turvaseadeldiste kasutamisel ei saa teatud ohte vältida. Need on järgmised.

- ◆ Pöörlevate või liikuvate osade puudutamisest põhjustatud vigastused.
- ◆ Detailide, terade või tarvikute vahetamisel tekkinud vigastused.
- ◆ Tööriista pikaajalisest kasutamisest põhjustatud vigastused. Tööriista pikemaajalisel kasutamisel tehke korrapäraselt puhkepause.
- ◆ Kuulmiskahjustused.
- ◆ Tervisekahjustused, mille põhjuseks on tööriista kasutamise käigus sisse hingatud tolm (näiteks puiduga töötamisel, eriti tamme, pöõgi ja MDF-plaatide puhul).

Tööriistal olevad sildid

Seadmel on järgmised piktogrammid koos kuupäevakoodiga:



Hoiatus! Vigastusohu vähendamiseks tuleb lugeda kasutusjuhendit.



Ärge vaadake otse põleva lambi suunas.

Täiendavad ohutusnõuded: akud ja laadidajad

Akud

- ◆ Ärge üritage neid kunagi avada.
- ◆ Vältige aku kokkupuudet veega.
- ◆ Ärge hoidke akut kohas, mille temperatuur võib kerkida üle 40 °C.
- ◆ Laadimisel peab ümbritseva keskkonna temperatuur olema vahemikus 10 °C kuni 40 °C.
- ◆ Laadimiseks kasutage ainult tööriistaga kaasas olevat laadijat.
- ◆ Akude kõrvaldamisel järgige jaoitse „Keskkonnakaitse“ juhiseid.



Ärge üritage laadida kahjustatud akusid.

Akulaadidajad

- ◆ Kasutage Stanley Fat Maxi akulaadijat ainult selle tööriista aku laadimiseks, millega koos laadija tarniti. Teised akud võivad plahvatada ning põhjustada kehavigastusi ja kahju.
- ◆ Ärge üritage laadida mitteleatavaid patareisisid.
- ◆ Laske defektsed juhtmed kohe välja vahetada.
- ◆ Vältige akulaadija kokkupuudet veega.
- ◆ Ärge avage akulaadijat.
- ◆ Ärge torgake akulaadijasse võõrkehi.



Akulaadija on mõeldud kasutamiseks ainult siseruumides.



Enne kasutamist lugege kasutusjuhendit.

Elektriohutus



Akulaadija on topeltisolatsiooniga ega vaja seega lisamaandust. Veenduge alati, et võrgupinge vastaks andmesildile märgitud väärtusele. Ärge kunagi üritage asendada laadijat tavalise toitepistikuga.

- ◆ Kui toitejuhe on kahjustunud, tuleb lasta see ohutuse tagamiseks tootjal või Stanley Fat Maxi volitatud teeninduses välja vahetada.

Osad

Sellel tööriistal on järgmised osad või mõned neist.

1. Muutkiirusega päästik
2. Päästiku lukustusnupp
3. Põhikäepide
4. Tööriistavaba tarvikuklamber
5. Aku
6. Aku vabasti
7. Märgutuli
8. Tarviku kinnituskoht

Kasutamine

Hoiatus! Laske tööriistal töötada omas tempos.

Ärge koormake seda üle.

Aku laadimine (joonis A)

Akut tuleb laadida enne esmakordset kasutamist ja alati, kui see ei anna enam piisavalt voolu töödel, mis varem käisid kergelt.

Aku võib laadimise ajal soojeneda, mis on tavaline ega tähenda, et aku oleks rikkis.





Hoiatus! Ärge laadige akut, kui ümbritseva keskkonna temperatuur on alla 10 °C või üle 40 °C. Soovitav laadimistemperatuur on umbes 24 °C.



Märkus! Laadija ei lae akut, kui aku temperatuur on madalam kui 10 °C või kõrgem kui 40 °C. Aku võib jätta laadijasse, mis alustab automaatselt laadimist, kui aku on piisavalt soojenenud või jahtunud.

Märkus! Liitiumioon-akupatareide maksimaalse võimsuse ja eluea tagamiseks laadige akupatarei enne esmakordset kasutamist täis.

- ◆ Ühendage laadija (9) enne akupatarei (5) sisestamist sobivasse pistikupessa.
- ◆ Punane laadimistuli (9a) vilgub püsivalt, mis tähendab, et laadimine on alanud.
- ◆ Laadimine on lõpetatud, kui roheline laadimise märgutuli (9a) jääb püsivalt põlema. Akupatarei (5) on täielikult laetud ja selle võib kasutamiseks eemaldada või laadijasse (6) jätta.
- ◆ Laadige tühjaks saanud akusid 1 nädala jooksul. Tühjana seisma jäänud aku mahtuvus väheneb oluliselt.

Laadija märgutulede režiimid

	Laadimine Roheline märgutuli vilgub	
	Täis laetud Roheline märgutuli põleb	

	Kuuma/külma aku laadimiskaitse Roheline märgutuli vilgub Punane märgutuli põleb	
---	--	---

Märkus! Ühilduv(ad) laadija(d) ei lae vigast akupatareid. Laadija näitab akupatarei defekti, kui tuled ei sütti.

Märkus! See võib tähendada ka seda, et viga on laadijas. Kui laadija viitab probleemile, viige laadija ja akupatarei volitatud hooldusesindusse testimisele.

Aku jätmise laadijasse

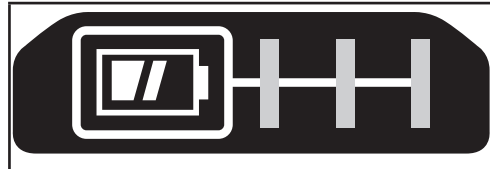
Kui märgutuli põleb püsivalt, võib aku jätta laadijasse. Laadija hoiab aku laetuna ja kasutusvalmisna.

Kuuma/külma aku laadimiskaitse

Kui laadija tuvastab, et aku on liiga tuuline või külm, rakendub automaatselt kuuma/külma aku laadimiskaitse, roheline märgutuli (9a) hakkab vilkuma ja punane märgutuli (9b) põleb ning laadimine lükkub edasi, kuni aku on saavutanud sobiva temperatuuri. Seejärel lülitub laadija automaatselt laadimisrežiimile. See funktsioon tagab aku maksimaalse tööea.

Aku laetuse näidik (joonis B)

Akul on laetuse näidik, mille abil saab kiiresti vaadata, kui kaua aku vastu peab, vt joonis B. Vajutades laadimisoleku nuppu (5a), saate hõlpsalt vaadata aku laetuse taset, nagu näidatud joonisel B.



Akupatarei paigaldamine ja eemaldamine

Hoiatus! Et vältida lüliti aktiveerumist, tuleb enne aku paigaldamist ja eemaldamist veenduda, et lukustusnupp oleks rakendatud.

Akupatarei paigaldamine (joonis C)

- ◆ Sisestage akupatarei kindlalt seadmesse, nagu näidatud joonisel C, kuni kuulete klõpsatust. Veenduge, et akupatarei on paigas ja korralikult kohale fikseeritud.

Akupatarei eemaldamine (joonis D)

- ◆ Vajutage aku vabastusnuppu (6), nagu näidatud joonisel D, ja tõmmake akupatarei seadmest välja.

Vöökonks (valikvarustus) (joonised E ja F)

Hoiatus! Et vähendada raskete kehavigastuste ohtu, paigutage pöörlemisuuna nupp lukustusasendisse või lülitage tööriist välja ja eemaldage aku, enne kui teete seadistusi või paigaldate/eemaldate lisaseadmeid või otsikuid.

Seadme ootamatu käivitumine võib lõppeda vigastustega.

Hoiatus! Et vähendada raskete kehavigastuste ohtu, kasutage vöökonksu (12) AINULT tööriista riputamiseks töörihma külge.

ÄRGE riputage ega kinnitage tööriista kasutamise ajal vöökonksu (12) abil inimese või mõne eseme külge. ÄRGE riputage tööriista pea kohale ega pange vöökonksu otsa esemeid rippuma.

Hoiatus! Et vähendada raske kehavigastuse ohtu, tuleb veenduda, et vöökonksu kinnituskruvi (11) on kindlalt kinni.

Märkus! Vöökonksu (12) kinnitamiseks või vahetamiseks kasutage ainult komplekti kuuluvat kruvi (11). Veenduge, et kinnitate kruvi tugevalt.

Vöökonksu (12) saab kaasasoleva kruvi (11) abil kinnitada tööriista ükskõik kummale küljele, et see sobiks nii parema- kui ka vasakukäelistele. Kui te vöökonksu ei soovi, võite selle seadme küljest eemaldada.

Vöökonksu (12) ümbertõstmiseks eemaldage selle kinnituskruvi (11) ning seejärel paigaldage see vastasküljele.

Veenduge, et kinnitate kruvi tugevalt (11).

Märkus! Saadaval on mitmesugused seinarööbaste konksud ja hoiustamislahendused.

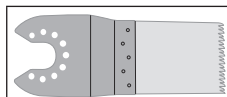
Lisateabe saamiseks külastage meie veebilehte www.stanley.eu/3

Tarvikud

Sellel tööriistal on järgmised tarvikud või mõned neist.

Seadme tööjoudlus oleneb kasutatavatest tarvikutest.

Stanley Fat Maxi tarvikute tootmisel on järgitud rangeid kvaliteedistandardeid ja silmas peetud teie tööriista jõudluse suurendamist. Meie tarvikud tagavad teie tööriista maksimaalse võimaliku tõhususe.

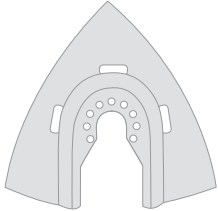
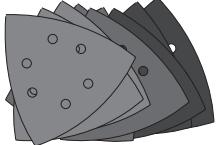


Puitmaterjalidesse ja pehmesse plastmassi täpse sisselõike tegemiseks saeteraga.

(Osa number – STA26105-XJ)

Puidu ja pehme plastmassi lahti-, sisse- ja külglõikamiseks. Ideaalne uste, äärelüüside, aknalaudade ja põrandate töötlemiseks.

	<p>Saeleht sisselõike tegemiseks puitu ja metalli. (Osa number – STA26110-XJ) Puidu, plastmassi, õhukeseseinaliste mitteraudtorude ja -eendite ning naelte ja kruvide lahti-, sisse- ning külglõikamiseks.</p>
	<p>Saeleht sisselõike tegemiseks puitu ja metalli. (Osa number – STA26115-XJ) Puidu, plastmassi, õhukeseseinaliste mitteraudtorude ja -eendite lahti-, sisse- ning külglõikamiseks.</p>
	<p>Kaarjas saeleht. (Osa number – STA26120-XJ) Vastupidav saeleht, mis sobib suurepäraselt puidu, plastmassi ning õhukeste raud- ja mitteraudmaterjalide lõikamiseks.</p>
	<p>Jäik kaabits. (Osa number – STA26135-XJ) Sobib suurepäraselt kõvade ja pehmete materjalide, nt viinülpõrandakatte, kõvastunud vaibaliimi, põrandaplaadiliimi, mördi, värvi ja laki eemaldamiseks tasastelt pindadelt.</p>
	<p>Painduv kaabits. (Osa number – STA26140-XJ) Ideaalne elastomeermaterjalide, näiteks silikoonhermeetiku ja muude tihendusmaterjalide eemaldamiseks kõvadelt tasastelt pindadelt raskesti ligipääsetavates kohtades.</p>
	<p>Karbiiditera mördi eemaldamiseks. (Osa number – STA26125-XJ) Karbiidkattega tarvik sobib suurepäraselt mördi ja plaadiliimi eemaldamiseks tasastelt pindadelt ning puidu, puitlaastplaatide ja klaaskiu töötlemiseks.</p>

	<p>Karbiidraspel. (Osa number – STA26130-XJ) Karbiidkattega tarvik sobib suurepäraselt mõrdi eemaldamiseks ning puidu, puitlaastplaatide ja klaaskiu töötlemiseks.</p>
	<p>Liivapaberi lehed. (Osa number – STA32348-XJ) Erinevad klassid puidu, värvitud ja lakitud pindade lihvimiseks.</p>

Kokkupanemine

Tarvikute paigaldamine ja eemaldamine (joonised G–H)

Hoiatus! Enne tarviku paigaldamist lahutage tööriist vooluvõrgust või eemaldage aku.

Stanley Fat Maxi tarviku paigaldamine (joonised G–H)

- ◆ Hoidke tööriista ja vajutage tarvikuklambrile (4).
- ◆ Libistage tarvik (13) völli ja tarvikuhoidiku vahele ning veenduge, et tarviku avad sobituvad hoidiku kõigi kaheksa tihvtiga ja et tarvik jääb völliga samale tasapinnale.
- ◆ Vabastage tarvikuklamber.

Märkus! Teatud tarvikuid, nt kaabitsaid ja terasid, saab vajaduse korral paigaldada nurga all.

Stanley Fat Maxi tarviku eemaldamine

- ◆ Hoidke tööriista ja vajutage tarvikuklambrile (4).
- ◆ Tõmmake tarvik tööriista küljest lahti, veendudes seejuures, et tarvik eraldub hoidiku kõigi kaheksa tihvti küljest.
- ◆ Vabastage tarvikuklamber.

Hoiatus! Kuna kasutamise ajal tarvikud kuumenevad, kandke nende eemaldamise ajal kindaid.

Liivapaberi paigaldamine (joonis J)

- ◆ Asetage liivapaber kohakuti liihvtallaga, nagu joonisel näidatud.
- ◆ Asetage liivapaber kindlalt ja ühtlaselt liihvtallale ja veenduge, et paberi augud ühtsiks liihvtalla aukudega.

Liivapaberi eemaldamine

- ◆ Tõmmake liivapaber liihvtalla küljest lahti.

Hoiatus! Ärge kunagi kasutage liihvtalda ilma liivapaberi või tarvikuta.

Tolmueemaldusadapteri paigaldamine (joonis K)

- ◆ Asetage liivapaber (17) kohakuti liihvtallaga (14), nagu joonisel näidatud.
- ◆ Suruge adapter kindlalt ja ühtlaselt liihvtalla külge.
- ◆ Adapteri kinnitamiseks keerake lukustusmutrit (16) päripäeva.
- ◆ Ühendage tolmuimeja voolik tolmueemaldusadapteriga.

Tolmueemaldusadapteri eemaldamine

- ◆ Keerake lukustusmutrit (16) vastupäeva.
- ◆ Tõmmake tolmueemaldusadapter (17) liihvtallast (14) välja.

Alternatiivsete tarvikute paigaldamine (joonis L)

- ◆ Asetage vaherõngas (19) kraele (18).
- ◆ Asetage tarvik (20) kraele (18).
- ◆ Keerake kinnituspoltt (21) kõvasti kinni, et tarvik (20) lahti ei tuleks.

Märkus! Stanley Fat Maxi tarvikute ühendamisel pole vaja vaherõngast ja kinnituspoltti kasutada. Black & Deckeri tarvikute ühendamiseks kasutatakse tööriistavaba tarvikuklambrit Super-lok™.

Käte õige asend (joonis N)

Hoiatus! Et vähendada raskete kehavigastuste ohtu, hoidke käsi ALATI õiges asendis, nagu joonisel näidatud.

Hoiatus! Et vähendada raskete kehavigastuste ohtu, hoidke seadet ALATI kindlalt ja olge valmis ootamatusteks.

Käte õige asendi korral on üks käsi põhikäepidemel (3).

Sisse- ja väljalülitamine (joonis N)

Hoiatus! Enne aku paigaldamist veenduge, et lüliti oleks korralikult välja lülitatud.

- ◆ Paigaldage aku.
- ◆ Tööriista sisselülitamiseks vajutage muutkiirusega päästikut (1).
- ◆ Tööriista väljalülitamiseks vabastage muutkiirusega päästik (1).

LED-töölamp

Tööriista sisselülitamisel süttib automaatselt LED-töölamp (7).

Aku tühjenemise näidik

Kui LED-töölamp (7) hakkab tööriista lüliti vajutamisel kiiresti ja pidevalt vilkuma, siis on aku tühjaks saanud ja seda tuleb laadida.

Erinevalt teistest akutüüpidest annavad liitiumioonakud ühtlase voolu kogu tööaja jooksul. Tööriista ei esine töö ajal jõudluse aeglast järkjärgulist vähenemist. Kui aku on tühjaks saamas ja seda on vaja laadida, annab sellest märku jõudluse kiire vähenemine.

Märkus! Märgutuli võib vilkuda ka ülekoormuse või kõrge temperatuuri tõttu (vt „Aku kaitse“).

Kasutamine

Hoiatus! Laske tööriistal töötada omas tempos. Ärge koormake seda üle.

Hoiatus! Enne seina, pörandi või lae lõikamist veenduge, et lõikekohas ei asuks juhtmeid ega torusid.

Lukustus-/vabastuslüüti (joonis B)

Lukustamine väljalülitatud olekus

- ◆ Päästiku vabastamiseks lükake lukustus-/vabastuslüüti (2) lõpuni paremale või lõpuni vasakule.

Lukustamine sisselülitatud olekus

- ◆ Seadme sisselülitamiseks vajutage päästikut 1.
- ◆ Lükake lukustus-/vabastuslüüti 2 paremale või vasakule.
- ◆ Kui lukustus-/vabastuslüüti on lükatud paremale või vasakule, vabastage päästik seadme lukustamiseks sisselülitatud olekus.
- ◆ Lukustusfunktsiooni vabastamiseks vajutage päästikut.
- ◆ Väljalülitamiseks vabastage päästik.

Soovitusi optimaalseks kasutamiseks

- ◆ Hoidke tööriista alati kindlalt käes. Täppistöö puhul hoidke tööriista esiotsa lähedalt.
- ◆ Võimaluse korral kinnitage töödeldav detail alati pitskrui abil, eriti siis, kui kasutate lõikeketaid.
- ◆ Ärge avaldage tööriistale liiga suurt survet.
- ◆ Kasutage alati materjalile ja lõikamisviisile vastavat ketast.
- ◆ Kontrollige tarvikute seisukorda regulaarselt. Vajadusel vahetage see välja.
- ◆ Märgistage soovitud alguspunkt.
- ◆ Lülitage tööriist sisse ja suruge tarvik soovitud alguspunkti aeglaselt töödeldava detaili sisse.
- ◆ Puhta lõike tagamiseks kinnitage töödeldava detaili tagaküljele pitskrui abil vineeri- või lehtpuidu tükk ning saagige läbi kõigi kihtide.
- ◆ Ärge suruge lõikeketast jõuga töödeldava detaili sisse. Pidage meeles, et pleki lõikamine võtab rohkem aega kui paksemate puidust detailide lõikamine.
- ◆ Enne metalli lõikamist katke lõiketrajektor õhukese õlikihiga.
- ◆ Kui lihvide uusi värvikihte enne järgmise värvikihi pealekandmist, kasutage eriti peent liivapaberit.
- ◆ Väga ebatasase pinna puhul või värvikihtide eemaldamisel alustage jämeda liivapaberiga. Teiste pindade puhul alustage keskmise liivapaberiga. Mõlemal juhul kasutage sileda pinna saavutamiseks hiljem peent liivapaberit.
- ◆ Lisateavet saadaolevate tarvikute kohta saate edasimüüjalt.

Hoolitus

Stanley Fat Maxi võrgutoitega/akuga seade on mõeldud pikaajaliseks kasutamiseks ja selle hooldestarve on minimaalne. Et tööriist teid pikka aega korralikult teeniks, tuleb seda nõuetekohaselt hooldada ja korrapäraselt puhastada.

Hoiatus! Enne võrgutoitega/akuga elektritööriista hooldamist toimige järgmiselt:

- ◆ Lülitage seade välja ja eemaldage see vooluvõrgust.
- ◆ Kui seadmel on eraldi akupatarei, lülitage seade välja ja eemaldage aku seadme küljest.
- ◆ Kui akut ei saa seadme küljest eemaldada, laske akul täielikult tühjeneda ja lülitage seejärel seade välja.
- ◆ Puhastage korrapäraselt seadme ja laadija ventilatsioonivahendid pehme harja või kuiva lapiga.
- ◆ Puhastage korrapäraselt mootori korpust niiske lapiga. Ärge kasutage abrasiivseid ega lahustipõhiseid puhastusvahendeid.

Toitepistiku vahetamine (ainult Ühendkuningriik ja Iirimaa)

Kui on vaja paigaldada uus toitepistik, toimige järgmiselt.

- ◆ Kõrvaldage vana pistik ohutult.
- ◆ Ühendage pruun juhe uue pistiku faasiklemmiga.
- ◆ Ühendage sinine juhe neutraalklemmiga.

Hoiatus! Maandusklemmiga ühendusi ei tehta.

Järgige kvaliteetsete pistikutega kaasasolevaid paigaldusjuhiseid.

Soovitav kaitse: 5 A.

Keskonnakaitse



Jäätmete sortimine. Selle sümboliga märgistatud tooteid ja akusid ei tohi kõrvaldada koos olmejäätmetega.

Seadmed ja akud sisaldavad aineid, mida saab eemaldada ja taaskasutada, et vähendada toorainepuudust.

Elektriseadmed ja akud tuleb ringlusse võtta vastavalt kohalikele eeskirjadele. Lisateavet leiate aadressilt

www.2helpU.com.

Tehnilised andmed

SFMCE510 H1		
Pinge	V _{DC}	18
Tühikäigukiirus	min ⁻¹	0–19000
Võnkenurk	Kraadid	1,6 või 3,2
Kaal	kg	0,89 (ainult seade ilma akuta)

Laadija		SFMCB11	SFMCB12	SFMCB14
Sisendpinge	V _{AC}	230	230	230
Väljundpinge	V _{DC}	18	18	18
Voolutugevus	A	1,25	2	4

Aku		SFMCB201	SFMCB202	SFMCB204	SFMCB206
Pinge	V _{DC}	18	18	18	18
Mahtuvus	Ah	1,5	2,0	4,0	6,0
Tüüp		Li-ion	Li-ion	Li-ion	Li-ion

Helirõhu tase vastavalt standardile EN62841:Helirõhk (L_{pk}) 88 dB(A), määramatus (K) 3 dB(A)Helivõimsus (L_{WA}) 99 dB(A), määramatus (K) 3 dB(A)**Vibratsiooni koguväärtused (kolme telje vektorsumma) vastavalt standardile EN62841:**Vibratsioonitugevus ah = 14 m/s², K = 1,5 m/s²**Vastavusdeklaratsioon****Masinate tarnimise (ohutusalased) eeskirjad 2008**

Akutoitega multitööriist – SFMCE510

Stanley Europe kinnitab, et jaotises „Tehnilised andmed“ kirjeldatud tooted vastavad järgmistele nõuetele: EN62841-1:2015, EN62841-2-4:2014.

Need tooted vastavad järgmistele Ühendkuningriigi eeskirjadele:

Masinate tarnimise (ohutuse) eeskirjad 2008, S.I. 2008/1597 (muudetud).

Elektromagnetilise ühilduvuse eeskirjad 2016, S.I.2016/1091 (muudetud).

Eeskirjad teatavate ohtlike ainete kasutamise piiramise kohta elektri- ja elektroonikaseadmetes 2012, S.I. 2012/3032 (muudetud).

Lisateabe saamiseks võtke ühendust Stanley Europe'iga alltoodud aadressil või vaadake kasutusjuhendi tagaküljel olevat infot.

Allakirjutanu on vastutav tehnilise toimiku koostamise eest ja kinnitab seda Stanley Europe'i nimel.

Karl Evans
Laiatarbe-elektritööriistade üksuse juht
Stanley Europe, 270 Bath Road, Slough,
Berkshire, SL1 4DX
Ühendkuningriik
30.08.2021

EÜ vastavusdeklaratsioon

MASINADIREKTIIV



Akutoitega multitööriist – SFMCE510

Stanley Europe kinnitab, et jaotises „Tehnilised andmed“ kirjeldatud tooted vastavad järgmistele nõuetele: 2006/42/EÜ, EN 62841-1:2015, EN 62841-2-4:2014

Need seadmed vastavad ka direktiividele 2014/30/EL ja 2011/65/EL. Lisateabe saamiseks võtke ühendust Stanley Europe'iga alltoodud aadressil või vaadake kasutusjuhendi tagaküljel olevat infot.

Allakirjutanu on vastutav tehnilise toimiku koostamise eest ja on vormistanud deklaratsiooni Stanley Fat Maxi nimel.

Patrick Diepenbach

Peadirektor, Benelux

Stanley FatMax,

Egide Walschaertsstraat 14-18

2800 Mechelen, Belgia

30.08.2021

Garantii

Stanley Fat Max on kindel oma toodete kvaliteedis ja pakub tarbijatele 12-kuulist garantiid alates ostukuupäevast.

See garantii täiendab teie seaduslikke õigusi ega piira neid kuidagi. Garantii kehtib Euroopa Liidu liikmesriikide territooriumil ja Euroopa vabakaubanduspiirkonnas.

Garantiinõude esitamiseks peab nõue olema kooskõlas Stanley Fat Maxi kasutustingimustega ning müüjale või volitatud remonditöökojale tuleb esitada ostukviitung. Stanley Fat Maxi 1-aastase garantii kasutustingimused ja lähima volitatud remonditöökoja asukohta leiab veebiaadressilt www.2helpU.com või võttes ühendust Stanley Fat Maxi kohaliku esindusega kasutusjuhendis toodud aadressil.

Külastage meie veebilehte www.stanley.eu/3, et registreerida oma uus Stanley Fat Maxi toode ning olla kursis uudistoodete ja eripakkumistega.

Stanley Fat Maxi volitatud remonditöökodade nimekirja ja müüjäjärgse teeninduse üksikasjad leiab internetiaadressilt www.stanley.eu/3

Naudojimo paskirtis

Šis „Stanley Fat Max“ švytuoklinis įrankis SFMCE510 skirtas namų ūkio darbams, pavyzdžiui, šlifavimo darbams. Jis taip pat tinka medienai, plastikui, gipsui, spalvotiesiems metalams pjauti ir tvirtinimo detalėms (pvz., negrūdinto plieno vinims, kniedėms) kalti, minkštomis sienų plytelėms apdoroti ir nedideliams paviršiaus plotams grandyti. Šis įrankis skirtas profesionalams ir buitiniams naudotojams.

Saugos instrukcijos

Bendrieji elektrinių įrankių saugos įspėjimai



Įspėjimas! Perskaitykite visus su šiuo elektriniu įrankiu pateiktus saugos įspėjimus, nurodymus, iliustracijas ir specifikacijas. Jei nesivadovausite visais toliau pateiktais nurodymais, galite gauti elektros smūgį, sukelti gaisrą ir (arba) sunkiai susižeisti.

Išsaugokite visus įspėjimus ir nurodymus ateičiai.

Sąvoka „elektrinis įrankis“ pateiktuose įspėjimuose reiškia į maitinimo tinklą jungiamą (laidinį) arba akumulatoriaus maitinamą (belaidį) elektrinį įrankį.

1. Darbo vietos sauga

- Darbo vieta turi būti švari ir gerai apšviesta.** Užgriozdintos ir tamsios vietos dažnai tampa nelaimingų atsitikimų priežastimi.
- Nenaudokite elektrinių įrankių sprogiojoje aplinkoje, pvz., kur yra liepsniųjų skysčių, dujų arba dulkių.** Elektriniai įrankiai sukelia kibirkštis, nuo kurių gali užsidegti dulkės arba garai.
- Dirbdami elektriniu įrankiu, neleiskite artyn vaikų ir pašalinių asmenų.** Jie gali blaškyti dėmesį ir dėl to galite nesuvaldyti įrankio.

2. Elektros sauga

- Elektrinių įrankių kištukai privalo atitikti elektros lizdus.** Niekada niekaip nemodifikuokite kištuko. Su įžemintais elektriniais įrankiais niekada nenaudokite jokių kištukinių adapterių. Nemodifikuoti, originalūs kištukai ir juos atitinkantys elektros lizdai sumažins elektros smūgio pavojų.
- Venkite sąlyčio su įžemintais paviršiais, pvz., vamzdžiais, radiatoriais, viryklėmis ir šaldytuvais.** Kai kūnas įžemintas, didėja elektros smūgio pavojus.
- Nedirbkite šiuo įrankiu lietuje arba esant drėgnoms oro sąlygoms.** Į elektrinį įrankį patekus vandens, didėja elektros smūgio pavojus.
- Atsargiai elkitės su maitinimo kabeliu.** Niekada neneškite elektrinio įrankio už kabelio, taip pat netraukite už kabelio kištuko iš lizdo. Saugokite kabelį nuo karščio, alyvos, aštrių kraštų arba judančių dalių. Pažeisti arba susinarpioję kabeliai didina elektros smūgio pavojų.

- Dirbdami elektriniais įrankiais lauke, naudokite tam pritaikytą ilginimo kabelį.** Naudojant darbui lauke tinkamą kabelį, sumažėja elektros smūgio pavojus.
- Jei elektrinį įrankį neišvengiamai reikia naudoti drėgnoje aplinkoje, naudokite maitinimo šaltinį, apsaugotą liekamosios elektros srovės įtaisą (RCD).** Naudojant RCD, mažėja elektros smūgio pavojus.

3. Asmens sauga

- Dirbdami elektriniu įrankiu, būkite budrus, žiūrėkite, ką darote ir vadovaukitės sveika nuovoka. Nenaudokite elektrinio įrankio pavargę arba apsvaigę nuo narkotikų, alkoholio ar vaistų.** Akimirka nukreipus dėmesį, dirbant su elektriniais įrankiais galima sunkiai susižaloti.
- Dėvėkite asmenines apsaugos priemones. Visada naudokite akių apsaugos priemones.** Apsauginės priemonės, pvz., dulkių kaukė, apsauginiai batai neslidžiais padais, šalmas ar ausų apsaugai, naudojamasi atitinkamomis sąlygomis, mažina pavojų susižaloti.
- Būkite atsargūs, kad netyčia nepaleistumėte įrenginio. Prieš prijungdami įrankį prie maitinimo tinklo ir (arba) įdėdami akumuliatorių, prieš paimdami ar nešdami įrankį, visuomet patikrinkite, ar išjungtas jo jungiklis.** Nešant elektrinius įrankius uždėjus pirštą ant jų jungiklio arba įjungiant įrankius į elektros tinklą, kai jų jungikliai yra įjungti, gali nutikti nelaimingų atsitikimų.
- Prieš įjungdami elektrinį įrankį, pašalinkite nuo jo visus reguliavimo raktus ar veržliarakčius.** Neištraukę veržliarakčio ar rakto iš besisukančios elektros įrankio dalies, rizikuojate susižeisti.
- Nesiekite per toli. Visuomet stovėkite tvirtai ir išlaikykite pusiausvyrą.** Taip galėsite lengviau suvaldyti elektrinį įrankį netikėtose situacijose.
- Dėvėkite tinkamą aprangą. Nedėvėkite laisvų drabužių arba papuošalų.** Plaukus ir drabužius laikykite atokiau nuo judančių dalių. Judančios dalys gali įtraukti laisvus drabužius, papuošalus ar ilgus plaukus.
- Jei yra įrenginių, skirtų prijungti dulkių trauktuvus ir dulkių surinkimo prietaisus, būtinai juos prijunkite ir tinkamai naudokite.** Naudojant dulkių surinkimo įrenginius, galima sumažinti su dulkelėmis susijusius pavojus.
- Net jei dažnai naudojotės įrankiais, nepraraskite budrumo ir neignoruokite saugos principų.** Elgiantis nerūpestingai, galima akimirksniu smarkiai susižaloti.

4. Elektrinių įrankių naudojimas ir priežiūra

- Per daug neapkraukite elektrinio įrankio.** Darbui atlikti naudokite tinkamą elektrinį įrankį. Tinkamu elektriniu įrankiu geriau ir saugiau atliksite darbą tokiu greičiu, kuriam jis yra numatytas.

- b. **Nenaudokite elektrinio įrankio, jei jungiklis jo neįjungia arba neišjungia.** Bet kuris elektrinis įrankis, kurio negalima valdyti jungikliu, yra pavojingas – jį privaloma pataisyti.
 - c. **Prieš atlikdami bet kokius reguliavimo, priedų keitimų darbus arba jei ketinate įrankį sandėliuoti, ištraukite kištuką iš maitinimo tinklo lizdo ir (arba) iš elektrinio įrankio išimkite akumuliatorių (jei jis atjungiamas).** Tokios apsauginės priemonės sumažina pavojų netyčia įjungti elektrinį įrankį.
 - d. **Nenaudojamus elektrinius įrankius laikykite vaikams nepasiekiamoje vietoje ir neleiskite jo naudoti su šiuo elektriniu įrankiu arba šiomis instrukcijomis nesusipažinusiems asmenims.** Neparengtų naudotojų rankose elektriniai įrankiai kelia pavojų.
 - e. **Tinkamai prižiūrėkite elektrinius įrankius ir jų priedus.** Patikrinkite, ar gerai sulygiuotos ir ar nesukimba judančios dalys, ar dalys nesulūžusios, taip pat įvertinkite visas kitas sąlygas, galinčias turėti įtakos elektrinio įrankio veikimui. Jei elektrinis įrankis apgadinatas, prieš naudojant jį reikia sutaisyti. Dėl netinkamai prižiūrimų elektrinių įrankių įvyksta daug nelaimingų atsitikimų.
 - f. **Pjovimo įrankiai turi būti aštrūs ir švarūs.** Tinkamai prižiūrimi pjovimo įrankiai aštriomis pjovimo briaunomis mažiau strigs, juos bus lengviau valdyti.
 - g. **Elektrinius įrankius, priedus, įrankių antgalius ir pan. naudokite vadovaudamiesi šiomis instrukcijomis ir atsivėlgdami į darbo sąlygas bei darbą, kurį reikia atlikti.** Jei elektrinį įrankį naudosite ne pagal paskirtį, gali susidaryti pavojinga situacija.
 - h. **Rankenos ir paėmimo paviršiai turi būti sausi, švarūs, nealyvuoti ir netepaluoti.** Slidžios rankenos ir suėmimo paviršiai netikėtose situacijose trukdys saugiai tvarkyti ir kontroliuoti įrankį.
- 5. Akumuliatorinių įrankių naudojimas ir priežiūra**
- a. **Įkraukite naudodami tik gamintojo nurodytą įkroviklį.** Vieno tipo akumuliatoriui tinkantis įkroviklis, naudojamas kitam akumuliatoriui įkrauti, gali sukelti gaisro pavojų.
 - b. **Elektrinius įrankius naudokite tik su specialiai jiems skirtais akumuliatoriais.** Naudojant kitus akumuliatorius, galima susižeisti arba sukelti gaisrą.
 - c. **Kai akumuliatorius nenaudojamas, laikykite jį atokiai nuo kitų metalinių daiktų, pvz., sąvaržėlių, monetų, raktų, vinių, sraigčių ir kitų mažų metalinių daiktų, dėl kurių gali kilti trumpasis jungimas tarp kontaktų.** Sulietę akumuliatoriaus kontaktus galite nusideginti arba sukelti gaisrą.
 - d. **Netinkamai naudojant, iš akumuliatoriaus gali ištekėti skysčio; venkite sąlyčio su juo.** Jei sąlytis atsitiktinai įvyko, gausiai nuplaukite vandeniu. Jei skysčio pateko į akis, papildomai kreipkitės į gydytoją. Iš

akumuliatoriaus ištekėjęs skystis gali sudirginti arba nudeginti.

- e. **Nenaudokite pažeisto arba modifikuoto akumuliatoriaus arba įrankio.** Pažeisti arba modifikuoti akumuliatoriai gali veikti neprognozuojamai ir gali kilti gaisras, sproginimas arba jūs galite susižaloti.
- f. **Saugokite akumuliatorių ir įrankį nuo ugnies ir aukštos temperatūros.** Patekęs į gaisrą arba įkaitęs iki aukštesnės nei 130 °C temperatūros, gamins gali sprogti.
- g. **Laikykitės visų įkrovimo instrukcijų ir neįkraukite akumuliatoriaus arba įrankio, jei aplinkos temperatūra nepatenka į instrukcijose nurodytą diapazoną.** Įkraunant netinkamai arba kitoje nei nurodyta temperatūroje, akumuliatorius gali būti sugadintas, be to, padidės gaisro pavojus.

6. Priežiūra

- a. **Šį elektrinį įrankį privalo prižiūrėti kvalifikuotas remonto specialistas, naudodamas originalias atsargines dalis.** Taip užtikrinsite saugų elektrinio įrankio veikimą.
- b. **Niekada nevykdysite pažeistų akumuliatorių priežiūros procedūrų.** Akumuliatorių priežiūros darbus leidžiama vykdyti tik gamintojui arba įgaliotiesiems serviso centrams.

Papildomi elektrinių įrankių saugos įspėjimai



Įspėjimas! Papildomos tiesinių pjūklų saugos taisyklės.

- ◆ **Atlikdami darbus, kurių metu pjovimo dalys gali paliesti paslėptus laidus, laikykite elektrinį įrankį tik už izoliuotų, laikymui skirtų paviršių.** Papildomam pjovimo įtaisui prisilietus prie laido, kuriuo teka elektros srovė, neizoliuotose metalinėse elektrinio įrankio dalyse gali atsirasti įtampa ir operatorius gali gauti elektros smūgį.
- ◆ **Naudokite veržiklį arba kitą praktišką būdą ruošiniui pritvirtinti ir prilaikyti ant stabilios platformos.** Laikant ruošinį ranka arba atrėmus į kūną, jis nėra stabilus, todėl galima prarasti kontrolę.
- ◆ **Rankas laikykite atokiai nuo frezavimo vietos.** Niekada jokiais būdais neikiškite rankų po ruošiniu. Pirštus ir nykščius laikykite atokiai nuo slankiojančio pjūklelio ir pjūklelio veržiklio. Nebandykite stabilizuoti pjūklelio, suimdami už pado plokštės.
- ◆ **Pjūkleliai turi būti aštrūs.** Dėl atbukusių arba apgadintų pjūklelių įrankis gali nukrypti arba, veikiamas slėgio, užstrigti. Visada naudokite ruošinio medžiagą ir pjovimo tipą atitinkančio tipo pjūklelį.
- ◆ **Prieš pjaudami vamzdį arba kanalą, būtinai įsitikinkite, kad jame nėra vandens, elektros laidų ir pan.**

- ◆ Nelieskite ruošinio arba pjūklelio tuoj pat po įrankio naudojimo. Jie gali būti labai įkaitę.
- ◆ Prieš įjudami sienas, grindis arba lubas, patikrinkite, ar tose vietose nėra slypinčių pavojų.
- ◆ Atleidus jungiklį, pjūklelis kurį laiką dar juda. Prieš padėdami įrankį į vietą, visada jį išjunkite ir palaukite, kol pjūklelis visiškai sustos.

Įspėjimas! Elektrinio įrankio faktinio veikimo vibracijos emisija gali skirtis nuo nurodytojo dydžio, atsižvelgiant į tai, kokiais būdais naudojamas šis įrankis. Vibracijos lygis gali viršyti nurodytąjį lygį.

- ◆ Šiame naudotojo vadove pateiktas naudojimo paskirties aprašymas. Naudojant šiame vadove nerekomenduojamus papildomus įtaisus arba priedus arba naudojant įrankį ne pagal naudojimo paskirtį, gali kilti susižalojimo ir (arba) turtinės žalos pavojus.

Kitų asmenų sauga

- ◆ Vaikams ir asmenims, nesugebantiems saugiai naudotis šiuo prietaisu dėl ribotų fizinių, jutiminių ar psichinių gebėjimų arba patirties bei žinių trūkumo, negalima naudotis šiuo prietaisu be asmenų, atsakingų už šių asmenų saugą, priežiūros ir nurodymų.
- ◆ Visada prižiūrėkite vaikus, kad jie nežaistų su šiuo prietaisu.

Vibracija

Techninių duomenų skyriuje ir atitiktis deklaracijoje pateiktos deklaratosios vibracijos emisijos vertės išmatuotos standartiniu bandymų būdu pagal standartą EN62841; jos gali būti naudojamos vienu įrankių palyginimui su kitais. Deklaruojama vibracijos emisijos vertė taip pat gali būti naudojama preliminariam poveikiui įvertinti.

Įspėjimas! Elektrinio įrankio faktinio veikimo vibracijos emisija gali skirtis nuo nurodytojo dydžio, atsižvelgiant į tai, kokiais būdais naudojamas šis įrankis. Vibracijos lygis gali viršyti nurodytąjį lygį.

Vertinant vibracijos poveikį ir siekiant nustatyti apsaugos priemones, reikalaujamas pagal 2002/44/EB žmonių, darbe reguliariai naudojančių elektrinius įrankius, apsaugai, reikia atsižvelgti į vibracijos poveikio įvertinimą, faktines įrankio naudojimo sąlygas ir naudojimo būdus, taip pat reikia atsižvelgti į visas darbo ciklo dalis, pvz., ne tik į įrankio naudojimo laiką, bet ir protarpus, kai įrankis būna išjungtas ir kai jis veikia laisvai.

Liekamieji pavojai

Naudojant šį įrankį, gali kilti liekamųjų pavojų, kurie gali būti nenurodyti pateiktuose saugos įspėjimuose. Šie pavojai gali kilti naudojant įrankį ne pagal paskirtį, ilgai naudojant įrankį ir pan.

Net ir pritaikius atitinkamus saugos nurodymus ir naudojant saugos įtaisus, tam tikrų liekamųjų pavojų išvengti neįmanoma. Galimi pavojai:

- ◆ sužalojimai, prisilietus prie bet kurių besisukančių (judančių) dalių;
- ◆ sužalojimai keičiant bet kokias dalis, pjūklelius arba priedus;
- ◆ Žala, patiriama įrankį naudojant ilgą laiką. Jei įrankį reikia naudoti ilgą laiką, būtinai reguliariai darykite pertraukas;
- ◆ klausos pablogėjimas;
- ◆ sveikatai kylantys pavojai įkvėpus dulkių, susidariusių naudojant įrankį (pavyzdžiui, apdirbant medieną, ypač ažuolą, beržą ir MDF).

Ant įrankio pateikiamos etiketės

Kartu su datos kodu ant įrankio rasite pavaizduotas šias piktogramas:



Įspėjimas! Siekdami sumažinti pavojų susižaloti, perskaitykite šį vadovą.



Nežiūrėkite tiesiai į darbinę lempuotę.

Papildomi nurodymai dėl akumuliatorių ir įkroviklių saugos

Akumuliatoriai

- ◆ Niekada jokiais būdais nebandykite jų atidaryti.
- ◆ Saugokite akumulatorius nuo vandens.
- ◆ Nelaikykite tose vietose, kur temperatūra galėtų viršyti 40 °C.
- ◆ Įkraukite tik esant 10–40 °C aplinkos oro temperatūrai.
- ◆ Įkraukite tik su įrankiu pateiktu įkrovikliu.
- ◆ Išmesdami akumulatorius, vadovaukitės nurodymais, pateiktais skirsnyje „Aplinkosauga“.



Nebandykite įkrauti apgadintų akumuliatorių.

Įkrovikliai

- ◆ Įrankio akumuliatoriui įkrauti naudokite tik su juo pateiktą „Stanley Fat Max“ įkroviklį. Kiti akumuliatoriai gali sprogti ir sužeisti jus bei padaryti žalos turtui.
- ◆ Niekada nebandykite įkrauti vienkartinį maitinimo elementų.
- ◆ Pažeistus kabelius nedelsdami pakeiskite naujais.
- ◆ Saugokite įkroviklį nuo vandens.
- ◆ Neatidarykite įkroviklio.
- ◆ Neardykite įkroviklio.



Šis įkroviklis skirtas naudoti tik patalpose.



Prieš naudojimą perskaitykite šį naudotojo vadovą.

Elektros sauga



Šis įkroviklis turi dvigubą izoliaciją, todėl įžeminimo laido nereikia. Visada patikrinkite, ar elektros tinklo įtampa atitinka rodiklių plokštelėje nurodytą įtampą. Niekada nebandykite keisti įkroviklio įprastu maitinimo kištuku.

- ◆ Jei maitinimo kabelis būtų pažeistas, siekiant išvengti pavojaus, jį nedelsiant privalo pakeisti gamintojas arba įgaliotojo „Stanley Fat Max“ serviso centro darbuotojas.

Funkcijos

Šis įrankis turi kai kuriuos arba visus toliau nurodytus komponentus.

1. Apsukų reguliavimo gaidukas
2. Gaiduko užrakinimo mygtukas
3. Pagrindinė rankena
4. Be įrankių reguliuojamas priedo veržiklis
5. Akumuliatorius
6. Akumuliatoriaus atleidimo mygtukas
7. Šviesos diodų lemputė
8. Priedo tvirtinimo vieta

Naudojimas

Įspėjimas! Leiskite įrankiui veikti savo greičiu. Neperkraukite jo.

Akumuliatoriaus įkrovimas (A pav.)

Akumuliatorių privaloma įkrauti prieš pirmą kartą naudojant įrankį ir kaskart, kai jame nepakanka energijos darbui, kurį pirmiau atlikti buvo lengva.

Įkraunamas akumuliatorius gali šilti; tai normalu ir nereiškia gedimo.

Įspėjimas! Akumuliatoriaus negalima įkrauti, kai aplinkos temperatūra yra žemesnė nei 10 °C arba aukštesnė nei 40 °C. Rekomenduojama įkrauti esant maždaug 24 °C temperatūrai.

Pastaba. Įkroviklis neįkraus akumuliatoriaus, jei elementų temperatūra bus žemesnė nei 10 °C arba aukštesnė nei 40 °C. Akumuliatorių reikia palikti įkroviklyje: šis automatiškai pradės įkrauti, kai elementų temperatūra pakils arba nukris iki reikiamos ribos.

Pastaba. Norėdami užtikrinti maksimalų ličio jonų akumuliatoriaus našumą ir eksploataciją, prieš naudodami akumuliatorių pirmą kartą, visiškai jį įkraukite.

- ◆ Prieš įdėdami akumuliatorių (5), prijunkite įkroviklį (9) prie tinkamo elektros lizdo.
- ◆ Pradės nuolat mirksėti žalias šviesos diodas (9a). Tai reiškia, kad prasidėjo įkrovimo procesas.
- ◆ Įkrovimas bus baigtas, kai šis žalias šviesos diodas (9a) ŠVIES nuolat. Tada akumuliatorius (5) būna visiškai

įkrautas, jį galima tuoj pat išimti naudoti arba palikti įkroviklyje (6).

- ◆ Išsekusias baterijas įkraukite per 1 savaitę. Akumuliatoriaus eksploatacijos trukmė ženkliai sumažės, jei jis bus laikomas iškrautas.

Įkroviklio šviesos diodų režimai

	Įkrovimas: Žalias šviesos diodas mirksi	
	Visiškai įkrautas: Žalias šviesos diodas dega	
	Karšto / šalto akumuliatoriaus delsa: Žalias šviesos diodas mirksi Raudonas šviesos diodas dega	

Pastaba. Derantis įkroviklis sugedusio akumuliatoriaus neįkrauna. Įkroviklis informuoja apie defektinį akumuliatorių, neįjungdamas lemputės.

Pastaba. Tai gali reikšti ir įkroviklio gedimą. Jeigu įkroviklis rodo problemą, atiduokite įkroviklį ir akumuliatorių į įgaliotąjį serviso centrą, kad jie būtų patikrinti.

Akumuliatoriaus palikimas įkroviklyje

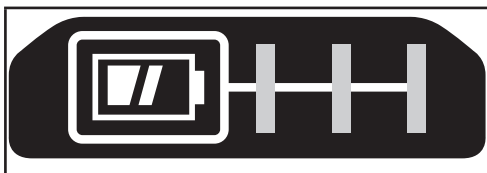
Įkroviklį ir akumuliatorių galima palikti sujungtus neribotą laiką (šviečia šviesos diodas). Įkroviklis nuolat palaikys maksimalų akumuliatoriaus įkrovos lygį.

Karšto / šalto akumuliatoriaus delsa

Jei įkroviklis nustato, kad akumuliatoriaus temperatūra yra per aukšta arba per žema, automatiškai įsijungia delsos režimas, žalias šviesos diodas (9a) mirksi, o raudonas šviesos diodas (9b) dega, t. y. laukiama, kol akumuliatoriaus temperatūra vėl bus tinkama. Po to įkroviklis automatiškai įjungia akumuliatoriaus įkrovimo režimą. Ši funkcija užtikrina maksimalią akumuliatoriaus eksploataciją.

Įkrovimo būsenos indikatorius (B pav.)

Akumuliatorius yra su įkrovimo būsenos indikatoriumi, leidžiančiu greitai nustatyti akumuliatoriaus įkrovimo lygį, kaip parodyta B pav. Spausdami įkrovimo būsenos mygtuką (5a) galite lengvai pasižiūrėti likusį akumuliatoriaus įkrovimo lygį, kaip pavaizduota B pav.



Akumulatoriaus įdėjimas ir išėmimas iš įrankio

Įspėjimas! Prieš išimdami arba įdėdami akumuliatorių, būtinai sujunkite atrakinimo mygtuką, kad netyčia nebūtų įjungtas jungiklis.

Kaip įdėti akumuliatorių (C pav.)

- ♦ Tvirtai įstatykite akumuliatorių į prietaisą, kol išgirsite spragtelėjimą, kaip nurodyta C pav. Įsitikinkite, kad akumuliatorius laikosi tvirtai ir iki galo užsifiksavo savo padėtyje.

Kaip išimti akumuliatorių (D pav.)

- ♦ Paspauskite akumulatoriaus atleidimo mygtuką (6), kaip nurodyta D pav., ir ištraukite akumuliatorių iš įrankio.

Diržo kabliukas (pasirinktinis priedas) (E, F pav.)

Įspėjimas! Norėdami sumažinti sunkių susižeidimų pavojų, prieš atlikdami bet kokius papildomų įtaisų ar priedų reguliavimo ar nuėmimo / montavimo darbus, nustatykite sukimo krypties mygtuką į užrakinimo padėtį arba išjunkite įrankį ir ištraukite akumuliatorių.

Netyčia įjungus galima susižeisti.

Įspėjimas! Siekdami sumažinti rimtų susižeidimų pavojų, įrankio diržo kabliuką (12) naudokite TIK įrankiui ant darbinio diržo užkabinti.

NENAUDOKITE diržo kabliuko (12), siekdami darbo metu pririšti įrankį prie žmogaus arba objekto. NEKABINKITE įrankio ant diržo kabliuko virš galvos ir nekabinkite ant diržo kabliuko jokių daiktų.

Įspėjimas! Siekdami sumažinti pavojų sunkiai susižaloti, užtikrinkite, kad sraigtas (11), laikantis diržo kabliuką, būtų tvirtai užveržtas.

Pastaba. Tvirtindami arba nuimdami diržo kabliuką (12), naudokite tik pateiktą sraigta (11). Užtikrinkite, kad sraigtas būtų gerai užveržtas.

Diržo kabliuką (12) galima tvirtinti bet kurioje įrankio pusėje, naudojant tik pateiktąjį sraigta (11), kad įrankį galėtum naudoti ir kairiarankiai, ir dešiniarankiai. Jei kabliuko visai nenaudosite, galite jį nuimti nuo įrankio.

Norėdami perkelti diržo kabliuką (12), atsukite jį laikantį sraigta (11), o tada sumontuokite priešingoje pusėje.

Užtikrinkite, kad sraigtas (11) būtų gerai užveržtas.

Pastaba. Galima įsigyti įvairių ant bėgelių uždedamų kabliukų ir jų laikymo konfigūracijų.

Daugiau informacijos ieškokite svetainėje www.stanley.eu/3.


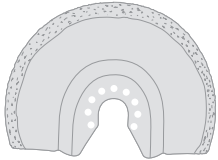
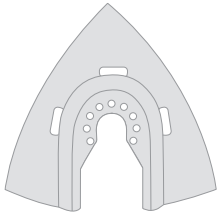
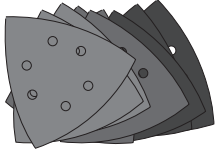
Priedai

Šis įrankis turi kai kuriuos arba visus šiuos priedus.

Įrankio veikimas priklauso nuo naudojamo priedo.

„Stanley Fat Max“ priedai yra pagaminti laikantis aukštos kokybės standartų ir skirti pagerinti įrankio eksploatacines savybes. Naudojant šiuos papildomus įtaisus, įrankis veiks geriausiai.

	<p>Tikslusis įleidžiamo pjovimo diskas medienai, minkštam plastikui. (Dalis numeris – STA26105-XJ) Medienos ir minkšto plastiko atskyrimui, tiesiajam ir įleidžiamajam pjovimui. Idealiai tinka durims, grindjuostėms, palangėms ir grindims apdirbti.</p>
	<p>Įleidžiamo pjovimo diskas medienai ir metalui. (Dalis numeris – STA26110-XJ) Medienos, plastiku, plonasienuų spalvotųjų metalų vamzdžių ir lietu formų, vinių bei varžtų atskyrimui, įleidžiamajam ir tiesiajam pjovimui.</p>
	<p>Įleidžiamo pjovimo diskas medienai ir metalui. (Dalis numeris – STA26115-XJ) Medienos, plastiku, plonasienuų spalvotųjų metalų vamzdžių bei lietu formų atskyrimui, įleidžiamajam ir tiesiajam pjovimui.</p>
	<p>Segmentinis pjovimo diskas. (Dalis numeris – STA26120-XJ) Ilgai tarnaujantis diskas, kuris idealiai tinka medienai, plastikui, plonasienuiams nespalvotųjų ir spalvotųjų metalų ruošiniams pjauti.</p>
	<p>Rupusis grandiklis. (Dalis numeris – STA26135-XJ) Idealiai tinka kietoms ir minkštomis medžiagoms nuo plokščių paviršių šalinimi, pavyzdžiui, vinilplasto grindų dangų, klijuojamų kiliminių dangų klijų, grindų plytelių klijų, skiedinio, dažų ir lakų šalinimui.</p>

	<p>Lankstusis grandiklis. (Dalis numeris – STA26140-XJ)</p> <p>Idealiai tinka elastomero medžiagoms, pavyzdžiui, silikoninėms sandarinimo medžiagoms ir kitiems kamšalams, nuo kietų plokščių paviršių sunkiai pasiekiamose vietose šalinėti.</p>
	<p>Karbidinis cemento šalinimo diskas. (Dalis numeris – STA26125-XJ)</p> <p>Karbidu dengtas paviršius idealiai tinka cementui bei plytelių klijams nuo plokščių paviršių šalinėti ir greitai šalinėti medieną, medžio drožlių plokštes bei stiklo pluoštą.</p>
	<p>Karbidinė dildė. (Dalis numeris – STA26130-XJ)</p> <p>Karbidu dengtas paviršius idealiai tinka šalinėti cementą ir greitai šalinėti medieną, medžio drožlių plokštes bei stiklo pluoštą.</p>
	<p>Šlifavimo popieriaus lakštai. (Dalis numeris – STA32348-XJ)</p> <p>Įvairaus rupumo šlifavimo popierius skirtas medienai, dažytiems ir lakuotiems paviršiams šlifuoti.</p>

Surinkimas

Priedų uždėjimas ir nuėmimas (G–H pav.)

Įspėjimas! Prieš uždėdami priedą, atjunkite įrankį nuo elektros tinklo / išimkite iš įrankio akumuliatorių.

„Stanley Fat Max“ priedo uždėjimas ir nuėmimas (G–H pav.)

- ◆ Laikydami įrankį, suspauskite priedų prispaudimo svirtį (4).
- ◆ Stumkite priedą (13) tarp veleno ir priedo laikiklio, užtikrindami, kad priedas susijungtų su visais aštuoniais laikiklio kaišiais ir būtų sulig su veleno.
- ◆ Atleiskite priedų prispaudimo svirtį.

Pastaba. Jei reikia, kai kuriuos priedus (pvz., grandiklius ir geležtes) galima montuoti kampu.

„Stanley Fat Max“ priedo nuėmimas

- ◆ Laikydami įrankį, suspauskite priedų prispaudimo svirtį (4).
- ◆ Nutraukite priedą nuo įrankio, užtikrindami, kad priedas atsijungtų nuo visų aštuonių laikiklio kaiščių.
- ◆ Atleiskite priedų prispaudimo svirtį.

Įspėjimas! Nuimant priedus reikia mūvėti pirštines, nes naudojami priedai gali įkaisti.

Šlifavimo popieriaus lakšto montavimas (J pav.)

- ◆ Sulygiuokite šlifavimo popieriaus lakštą su šlifavimo pagrindu, kaip parodyta.
- ◆ Tvirtai ir lygiai užspauskite lakštą ant šlifavimo pagrindo, lakšte esančias skylės sutapdinami su pagrindo skylėmis.

Šlifavimo popieriaus lakšto nuėmimas

- ◆ Nutraukite šlifavimo popieriaus lakštą ant šlifavimo pagrindo.

Įspėjimas! Niekada nenaudokite šlifavimo pagrindo be šlifavimo popieriaus lakšto arba priedo.

Dulkių ištraukimo adapterio montavimas (K pav.)

- ◆ Sutapdinkite dulkių ištraukimo adapterį (17) su šlifavimo pagrindu (14), kaip parodyta.
- ◆ Tvirtai ir tolygiai įspauskite adapterį į šlifavimo pagrindą.
- ◆ Užtvirtinkite adapterį, sukdami fiksavimo varžlę (16) pagal laikrodžio rodyklę.
- ◆ Prijunkite dulkių siurbį prie dulkių ištraukimo adapterio.

Dulkių ištraukimo adapterio nuėmimas

- ◆ Sukite fiksavimo varžlę (16) prieš laikrodžio rodyklę.
- ◆ Nuimkite dulkių ištraukimo adapterį (17) nuo šlifavimo pagrindo (14).

Alternatyvių priedų montavimas (L pav.)

- ◆ Uždėkite tarpiklį (19) ant žiedo (18).
- ◆ Uždėkite alternatyvų priedą (20) ant žiedo (18).
- ◆ Tvirtai užveržkite fiksavimo varžtą (21), kad alternatyvus priedas (20) būtų tvirtai priveržtas.

Pastaba. Montuojant „Stanley Fat Max“ priedus, tarpiklis ir fiksavimo varžtas nenaudojami. „Black and Decker“ priedai tvirtinami naudojant „Super-lok™“ beraktę priedų tvirtinimo svirtį.

Tinkama rankos padėtis (N pav.)

Įspėjimas! Norėdami sumažinti sunkaus susižeidimo pavojų, VISUOMET laikykite rankas tinkamoje padėtyje, kaip parodyta.

Įspėjimas! Siekdami sumažinti pavojų sunkiai susižaloti, VISADA tvirtai laikykite įrenginį, tikėdamiesi jo staigios reakcijos.

Tinkama rankų padėtis: viena ranka turi būti ant pagrindinės rankenos (3).

Ijungimas ir išjungimas (N pav.)

Išpėjimas! Prieš dėdami akumuliatorių, būtinai išjunkite įrenginį.

- ◆ Įdėkite akumuliatorių.
- ◆ Norėdami įrankį įjungti, spauskite apskukų reguliavimo gaiduką (1).
- ◆ Norėdami įrankį išjungti, atleiskite apskukų reguliavimo gaiduką (1).

Šviesos diodų darbinė lemputė

Šviesos diodų darbinė lemputė (7) įsijungia automatiškai, kai įjungiamas įrankis.

Senkančio akumulatoriaus indikatorius

Jei, nuspaudus įrankio įjungimo jungiklį, ima greitai mirksėti šviesos diodų darbinė lemputė (7), vadinasi, išseko akumulatoriaus energija ir reikia įkrauti akumuliatorių. Priešingai nei kitų tipų akumuliatoriai, ličio jonų akumuliatoriai per visą veikimo trukmę tiekia nesilpančią galią. Jums dirbant, įrankis nepradės palaipsniui lėtėti. Jei staigiai sumažėjo įrankio galia, vadinasi, laikas įkrauti akumuliatorių.

Pastaba. Šviesos diodas taip pat gali mirksėti dėl perkrovos arba aukštos temperatūros (žr. skirsnį „Akumulatoriaus apsauga“).

Naudojimas

Išpėjimas! Leiskite įrankiui veikti savo greičiu. Neperkraudkite jo.

Išpėjimas! Prieš pjudami sienas, grindis arba lubas, patikrinkite, ar tose vietose nėra laidų ir vamzdžių.

Užrakinimo / atrakinimo jungiklis (M pav.)

Įrankio atrakinimas

- ◆ Norėdami atrakinti gaiduką, iki galo spauskite užrakinimo / atrakinimo jungiklį (2) į dešinę arba į kairę.

Įrankio užrakinimas

- ◆ Nuspauskite gaiduką (1), kad įjungtumėte įrenginį.
- ◆ Spauskite užrakinimo / atrakinimo jungiklį (2) į dešinę arba į kairę.
- ◆ Kai užrakinimo / atrakinimo jungiklis yra paspaustas į dešinę arba į kairę, atleiskite gaiduką, kad užrakintumėte įrenginį.
- ◆ Norėdami atleisti užrakta, spauskite gaiduką.
- ◆ Atleiskite gaiduką ir išjunkite įrankį.

Optimalaus naudojimo patarimai

- ◆ Įrankį visuomet laikykite tvirtai. Dirbdami tikslumo reikalaujančius darbus, įrankį laikykite netoli priekinės dalies.

- ◆ Jei tik įmanoma, ruošinį įtvirtinkite spaustuvais, ypač tada, kai naudojate pjovimo geležtes.
- ◆ Per daug nespauskite įrankio.
- ◆ Visada naudokite ruošinio medžiagai ir pjovimo tipui tinkamo tipo priedą.
- ◆ Reguliariai tikrinkite priedų būklę. Prireikus pakeiskite.
- ◆ Pažymėkite pageidaujama pradžios tašką.
- ◆ Įjunkite įrankį ir pageidaujame pradžios taške lėtai stumkite priedą į ruošinį.
- ◆ Norėdami nupjauti gražiai ir tiksliai, pritvirtinkite prie ruošinio galinės pusės faneros arba minkštos medienos atraižą ir pjaukite per junginį kiaurai.
- ◆ Nestumkite pjovimo geležtės į ruošinį per jėgą. Atkreipkite dėmesį, kad lakštiniams metalui pjauti paprastai prireikia daugiau laiko nei storesniams mediniams ruošiniams pjaustyti.
- ◆ Prieš pjudami metalą, pjovimo liniją sutepkite plonu alyvos sluoksniu.
- ◆ Šlifudami naujus dažų sluoksnius prieš dažydami dar vieną, naudokite labai smulkų šlifavimo popierių.
- ◆ Labai nelygius paviršius šlifukite arba senus dažų sluoksnius šalinkite rupiu švitrinio popieriumi. Kitus paviršius pradėkite šlifuoti vidutinio rupumo popieriumi. Abiem atvejais palaipsniui naudokite vis smulkesnį švitrinį popierių, kad paviršius būtų lygus.
- ◆ Norėdami gauti daugiau informacijos apie galimus priedus, kreipkitės į parduotuvę.

Techninė priežiūra

Šis laidinis (belaidis) „Stanley Fat Max“ prietaisas (įrankis) skirtas ilgalaikiai eksploatacijai, prireikiant minimalios techninės priežiūros. Įrankis veiks kokybiškai ir ilgai, jei jį tinkamai prižiūresite ir reguliariai valysite.

Išpėjimas! Prieš imdamiesi bet kokių laidinių / belaidžių elektrinių įrankių techninės priežiūros darbų:

- ◆ Išjunkite prietaisą (įrankį) ir ištraukite jo kištuką iš elektros lizdo.
- ◆ Išjunkite prietaisą (įrankį) ir išimkite iš jo akumuliatorių, jei prietaisas (įrankis) turi atskirą akumuliatorių.
- ◆ Jei akumulatorius yra įtaisytas, visiškai išekvokite jo energiją, o paskui išjunkite.
- ◆ Reguliariai minkštu šepetėliu arba sausa šluoste išvalykite prietaiso / įrankio / įkroviklio ventilacijos angas.
- ◆ Reguliariai drėgna šluoste nuvalykite variklio korpusą. Nenaudokite jokių šveičiamųjų arba tirpiklių pagrindu pagamintų valiklių.

Maitinimo kištuko keitimas (tik Jungtinės Karalystės ir Airijos naudotojams)

Jei reikia sumontuoti naują maitinimo kištuką:

- ◆ Saugiai išmeskite senąjį kištuką.

- ♦ Rudą laidą prijunkite prie naujo maitinimo kištuko srovės kontakto.
- ♦ Mėlyną laidą prijunkite prie neutralaus kontakto.

Įspėjimas! Prie įžeminimo kontakto nieko jungti nereikia.

Vadovaukitės montavimo instrukcijomis, pateikiamomis su aukštos kokybės kištukais.

Rekomenduojamas saugiklis: 5 A.

Aplinkosauga



Atskiras surinkimas. Šiuo simboliu pažymėtų gaminių ir akumuliatorių negalima išmesti kartu su kitomis buitinėmis atliekomis.

Gaminuose ir akumulatoriuose yra medžiagų, kurias galima pakartotinai panaudoti arba perdirbti: taip sumažinsite aplinkos taršą ir naujų žaliavų poreikį.

Atiduokite elektrinius prietaisus ir akumulatorius perdirbti, laikydami vietinių reglamentų. Daugiau informacijos rasite adresu www.2helpu.com.

Techniniai duomenys

SFMC510 H1		
Įtampa	V NS	18
Apsukos be apkrovos	min.-1	0-19000
Švytavimo kampas	Laiapsniai	1,6 arba 3,2
Svoris	kg	0,89 (įrenginys be akumulatoriaus)

Įkroviklis		SFMCB11	SFMCB12	SFMCB14
Įvesties įtampa	V (KS)	230	230	230
Išvesties įtampa	V NS	18	18	18
Srovės stipris	A	1,25	2	4

Akumulatorius		SFMCB201	SFMCB202	SFMCB204	SFMCB206
Įtampa	V NS	18	18	18	18
Pajėgumas	Ah	1,5	2,0	4,0	6,0
Tipas		Ličio jonų	Ličio jonų	Ličio jonų	Ličio jonų

Garso slėgio lygis pagal EN62841:
Garso slėgis (L_{pA}) 88 dB(A), neapibrėžtis (K) 3 dB(A)
Garso galia (L_{WA}) 99 dB(A), neapibrėžtis (K) 3 dB(A)

Bendrosios vibracijos vertės (trishio vektoriaus suma) pagal EN62841:
Vibracijos emisijos vertė $a_h = 14 \text{ m/s}^2$ K = 1,5 m/s^2

Atitikties deklaracija

Mašinų tiekimo (saugos) reglamentas 2008 m.



Akumulatorinis švytuoklinis įrankis - SFMC510 „Stanley Europe“ deklaruoja, kad šie gaminiai, aprašyti „Techninių duomenų“ skirsnyje, atitinka: EN62841-1:2015, EN62841-2-4:2014.

Šie gaminiai atitinka šiuos JK Reglamentas: Mašinų tiekimo (saugos) reglamentas, 2008 m., S.I. 2008/1597 (su pakeitimais).

Elektromagnetinio suderinamumo reglamentai, 2016 m., S.I. 2016/1091 (su pakeitimais).

Reglamentai dėl tam tikrų pavojingų medžiagų naudojimo elektros ir elektroninėje įrangoje apribojimo 2012 m., S.I. 2012/3032 (su pakeitimais).

Dėl papildomos informacijos prašome kreiptis į „Stanley Europe“ toliau nurodytu adresu arba žr. vadovo pabaigoje pateiktą informaciją.

Toliau pasirašęs asmuo yra atsakingas už techninės bylos sukūrimą ir pateikia šią deklaraciją „Stanley Europe“

Karl Evans

Buitinių elektrinių įrankių skyriaus direktorius
Stanley Europe, 270 Bath Road, Slough,
Berkshire, SL1 4DX
Jungtinė Karalystė
2021-08-30

EB atitikties deklaracija

MAŠINŲ DIREKTYVA



Belaidis švytuoklinis įrankis – SFMCE510

„Stanley Europe“ deklaruoja, kad šie gaminiai, aprašyti

„Techninių duomenų“ skyriuje, atitinka:

2006/42/EB, EN 62841-1:2015; EN 62841-2-4:2014

Šie gaminiai taip pat atitinka direktyvas 2014/30/ES ir 2011/65/

ES. Dėl papildomos informacijos prašome kreiptis į „Stanley

Europe“ toliau nurodytu adresu arba žr. vadovo pabaigoje
pateiktą informaciją.Toliau pasirašęs asmuo yra atsakingas už techninio
dokumento sukūrimą ir pateikia šią deklaraciją „Stanley Fat
Max“ vardu.

Patrick Diepenbach

Generalinis direktorius Beneliukso šalims

Stanley FatMax,

Egide Walschaertsstraat 14-18

2800 Mechelen, Belgium (Belgija)

2021-08-30

Garantija„Stanley Fat Max“ yra tikra dėl savo gaminių kokybės ir siūlo
vartotojams 12 mėnesių garantiją, skaičiuojant nuo pirkimo
datos.Ši garantija papildo, bet jokiais būdais nepanaikina jūsų
įstatymais nustatytų teisių. Ši garantija galioja Europos
Sąjungos valstybių narių ir Europos laisvosios prekybos zonos
teritorijose.Norint pasinaudoti šia garantija, privaloma laikytis „Stanley
Fat Max“ sąlygų ir nuostatų bei pardavėjui arba įgaliotajam
remonto agentui pateikti pirkimą įrodantį dokumentą. „Stanley
Fat Max“ 1 metų garantijos teisinės sąlygas ir artimiausios
įgaliotosios remonto dirbtuvės adresą rasite interneto
svetainėje adresu www.2helpU.com arba susisiekę su
„Stanley Fat Max“ vietos atstovu šioje instrukcijoje nurodytu
adresu.Apsilankykite mūsų interneto svetainėje adresu www.stanley.eu/3, užregistruokite savo naująjį „Stanley Fat Max“ gaminį
ir gaukite naujausios informacijos apie naujus gaminius
bei specialius pasiūlymus. Informaciją apie atstovus rasite
„Stanley Fat Max“ kataloge arba kreipkitės į vietinį „Stanley“
biurą šiame vadove nurodytu adresu.Įgaliotųjų „Stanley Fat Max“ remonto agentų sąrašą ir
išsamios informacijos apie mūsų aptarnavimo po pardavimo
paslaugas rasite internete adresu www.stanley.eu/3.

Paredzētā lietošana

Šis Stanley Fat Max oscilējošais instruments SFMCE510 ir paredzēts dažādiem darbiem mājas apstākļos, piemēram, slīpēšanai. Tas ir arī piemērots kokmateriālu, plastmasas, ģipša, krāsaino metālu un stiprinājuma elementu (piemēram, nerūdītu naglu, skavu) griešanai, mīkstu sienas flīžu apstrādei un nelielu virsmu skrāpēšanai. Instruments paredzēts profesionālai un personīgai lietošanai.

Drošības norādījumi

Vispārīgi elektroinstrumenta drošības brīdinājumi



Brīdinājums! Izlasiet visus drošības brīdinājumus, norādījumus, ilustrācijas un tehniskos datus, kas atrodas elektroinstrumenta komplektācijā. Ja netiek ievēroti visi turpmāk redzamie norādījumi, var saņemt elektriskās strāvas triecienu, izraisīt ugunsgrēku un/vai gūt smagu ievainojumu.

Saglabājiet visus brīdinājumus un norādījumus turpmākām uzziņām.

Termins "elektroinstruments", kas redzams brīdinājumos, attiecas uz šo elektroinstrumentu (ar vadu), ko darbina ar elektrības palīdzību, vai ar akumulatoru darbināmu elektroinstrumentu (bez vada).

1. Darba zonas drošība

- Rūpējieties, lai darba zona būtu tīra un labi apgaismota.** Nesakārtotā un vāji apgaismotā darba zonā var izraisīt negadījumus.
- Elektroinstrumentus nedrīkst darbināt sprādzienbīstamā vidē, piemēram, viegli uzliesmojošu šķidrums, gāzu vai putekļu tuvumā.** Elektroinstrumenti rada dzirksteles, kas var aizdedzināt putekļus vai izgarojumu tvaikus.
- Strādājot ar elektroinstrumentu, neļaujiet tuvumā atrasties bērniem un nepiederošām personām.** Novēršot uzmanību, jūs varat zaudēt kontroli pār instrumentu.

2. Elektrodrošība

- Elektroinstrumenta kontaktdakšai jāatbilst kontaktlīdždaļai. Kontaktdakšu nekādā gadījumā nedrīkst pārveidot. Iezemētiem elektroinstrumentiem nedrīkst izmantot pārejas kontaktdakšas.** Nepārveidotas kontaktdakšas un piemērotas kontaktlīdždas rada mazāku elektriskās strāvas triecienu risku.
- Nepieskarieties iezemētām virsmām, piemēram, caurulēm, radiatoriem, plītim un ledusskapjiem.** Ja jūsu ķermenis ir iezemēts, pastāv lielāks elektriskās strāvas triecienu risks.

- Elektroinstrumentus nedrīkst pakļaut lietus vai mitru laika apstākļu iedarbībai.** Ja elektroinstrumentā iekļūst ūdens, palielinās elektriskās strāvas triecienu risks.
- Lietojiet vadu pareizi. Nekad nepārnēsājiet, nevelciet vai neatvienojiet elektroinstrumentu no kontaktlīdždas, turot to aiz vada. Netuviniet vadu karstuma avotiem, eļļai, asām šķautnēm vai kustīgām detaļām.** Ja vads ir bojāts vai sapinies, pastāv lielāks elektriskās strāvas triecienu risks.
- Strādājot ar elektroinstrumentu ārpus telpām, izmantojiet tādu pagarinājuma vadu, kas paredzēts lietošanai ārpus telpām.** Izmantojot vadu, kas paredzēts lietošanai ārpus telpām, pastāv mazāks elektriskās strāvas triecienu risks.
- Ja elektroinstrumentu nākas ekspluatēt mitrā vidē, ierīkojiet elektrobarošanu ar noplūdstrāvas aizsargierīci.** Lietojot noplūdstrāvas aizsargierīci, mazinās elektriskās strāvas triecienu risks.

3. Personīgā drošība

- Elektroinstrumenta lietošanas laikā esat uzmanīgs, skatieties, ko jūs darāt, rīkojieties saprātīgi. Nelietojiet elektroinstrumentu, ja esat noguris vai atrodaties narkotiku, alkohola vai medikamentu ietekmē.** Pat viens mirklis neuzmanības elektroinstrumentu ekspluatācijas laikā var izraisīt smagus ievainojumus.
- Lietojiet individuālos aizsardzības līdzekļus. Vienmēr valkājiet acu aizsargus.** Attiecīgos apstākļos lietojot aizsardzības līdzekļus, piemēram, putekļu masku, aizsargapavus ar neslīdošu zoli, aizsargķiveri vai ausu aizsargus, samazinās risks gūt ievainojumus.
- Nepieļaujiet nejaušu iedarbināšanu. Pirms instrumenta pievienošanas kontaktlīdždai un/vai akumulatora pievienošanas, instrumenta pacelšanas vai pārnēsāšanas pārbaudiet, vai slēdzis ir izslēgtā pozīcijā.** Ja elektroinstrumentu pārnēsājiet, turot pirkstu uz slēdža, vai ja kontaktlīdždai pievienojat elektroinstrumentu ar ieslēgtu slēdzi, var rasties negadījumi.
- Pirms elektroinstrumenta ieslēgšanas noņemiet no tā visas regulēšanas atslēgas vai uzgriežņatslēgas.** Ja elektroinstrumenta rotējošajai daļai ir piestiprināta uzgriežņatslēga vai regulēšanas atslēga, var gūt ievainojumus.
- Nesniedzieties pārāk tālu. Vienmēr cieši stāviet uz piemērota atbalsta un saglabājiet līdzsvaru.** Tādējādi neparedzētās situācijās daudz labāk varat saglabāt kontroli pār elektroinstrumentu.
- Valkājiet piemērotu apģērbu. Nevalkājiet pārāk brīvu apģērbu vai rotaslietas. Netuviniet matus un apģērbu kustīgām detaļām.** Brīvs apģērbs, rotaslietas vai gari mati var iekļerties kustīgajās detaļās.

- g. Ja instrumentam ir paredzēts pievienot putekļu atsūkšanas un savākšanas ierīces, tās jāpievieno un jālieto pareizi. Lietojot putekļu savākšanas ierīci, var mazināt putekļu kaitīgo ietekmi.
 - h. Kaut arī jums ir labas iemaņas darbā ar instrumentiem, kas apgūtas, tos bieži lietojot, neaizmirstiet par piesardzību un instrumenta drošības noteikumu ievērošanu. Bezrūpīgas rīcības sekas var būt smagi ievainojumi, ko var gūt vienā acumirknī.
- 4. Elektroinstrumenta ekspluatācija un apkope**
- a. Nelietojiet elektroinstrumentu ar spēku. Izmantojiet konkrētām gadījumiem piemērotu elektroinstrumentu. Ar pareizi izvēlētu elektroinstrumentu tā efektivitātes robežās paveiksiet darbu daudz labāk un drošāk.
 - b. Neekspluatējiet elektroinstrumentu, ja to ar slēdzi nevar ne ieslēgt, ne izslēgt. Ja elektroinstrumentu nav iespējams kontrolēt ar slēdža palīdzību, tas ir bīstams un ir jāsalabo.
 - c. Pirms elektroinstrumentu regulēšanas, piederumu nomaiņas vai novietošanas glabāšanā atvienojiet kontaktdakšu no barošanas avota un/ vai no elektroinstrumenta izņemiet akumulatoru, ja tas ir atvienojams. Šādu profilaktisku drošības pasākumu rezultātā mazinās nejausās elektroinstrumenta iedarbināšanas risks.
 - d. Glabājiet elektroinstrumentus, kas netiek darbināti, bērniem nepieejamā vietā un neatļaujiet tos ekspluatēt personām, kas nav apmācītas to lietošanā vai nepārzina šos norādījumus. Elektroinstrumenti ir bīstami, ja tos ekspluatē neapmācītas personas.
 - e. Veiciet elektroinstrumenta un piederumu apkopi. Pārbaudiet, vai kustīgās detaļas ir pareizi savienotas un nostiprinātas, vai detaļas nav bojātas, kā arī vai nav kāds cits apstāklis, kas varētu ietekmēt elektroinstrumenta darbību. Ja instruments ir bojāts, pirms ekspluatācijas tas ir jāsalabo. Daudzu negadījumu cēlonis ir tādi elektroinstrumenti, kam nav veikta pienācīga apkope.
 - f. Regulāri uzasiniet un tīriet griežņus. Ja griežņiem ir veikta pienācīga apkope un tie ir uzasināti, pastāv mazāks to iestrēgšanas risks, un tos ir vieglāk vadīt.
 - g. Elektroinstrumentu, tā piederumus, detaļas u. c. ekspluatējiet saskaņā ar šiem norādījumiem, ņemot vērā darba apstākļus un veicamā darba specifiku. Ja elektroinstrumentu izmanto mērķiem, kam tas nav paredzēts, var rasties bīstama situācija.
 - h. Rūpējieties, lai rokturi un satveršanas virsmas vienmēr būtu sausi, tīri un lai uz tiem nebūtu eļļas un smērvielas. Ja rokturi un satveršanas virsmas ir slideni, negaidītās situācijās instrumentu nevar savaldīt.

5. Akumulatora instrumenta lietošana un apkope
 - a. Uzlādējiet tikai ar ražotāja noteikto lādētāju. Ja ar lādētāju, kas paredzēts vienam akumulatora veidam, tiek lādēts cita veida akumulators, var izcelties ugunsgrēks.
 - b. Lietojiet elektroinstrumentus tikai ar paredzētajiem akumulatoriem. Ja izmantojat citus akumulatorus, var rasties ievainojuma un ugunsgrēka risks.
 - c. Kamēr akumulators netiek izmantots, glabājiet to drošā attālumā no metāla priekšmetiem, piemēram, papīra saspraudēm, monētām, atslēgām, naglām, skrūvēm vai līdzīgiem maziem metāla priekšmetiem, kuri var savienot abas spaiļes. Saskaroties akumulatora spaiļēm, rodas īssavienojums, kas var izraisīt apdegumus vai ugunsgrēku.
 - d. Nepareizas lietošanas gadījumā šķidrums var iztecēt no akumulatora, — nepieskarieties tam. Ja nejausi pieskārties šķidrumam, noskalojiet saskarsmes vietu ar ūdeni. Ja šķidrums nonāk acīs, meklējiet arī medicīnisku palīdzību. Šķidrums, kas iztecējis no akumulatora, var izraisīt kairinājumu vai apdegumus.
 - e. Nedrīkst lietot bojātu vai pārveidotu akumulatoru un instrumentu. Ja akumulators ir bojāts vai pārveidots, tam var būt neparedzamas sekas, tādējādi izraisot ugunsgrēku, sprādzieni vai ievainojuma risku.
 - f. Nepakļaujiet akumulatoru vai instrumentu uguns vai pārmērīgi augstas temperatūras iedarbībai. Uguns vai vismaz 130 °C augstas temperatūras iedarbībā tie var uzsprāgt.
 - g. Ievērojiet visus norādījumus par uzlādēšanu un uzlādējiet akumulatoru tikai norādījumos minētajā temperatūras diapazonā. Uzlādējot nepareizi vai ārpus minētā temperatūras diapazona, var sabojāt akumulatoru un palielināt ugunsgrēka risku.

6. Remonts

- a. Elektroinstrumentu drīkst remontēt vienīgi kvalificēts remonta speciālists, izmantojot tikai oriģinālās rezerves daļas. Tādējādi tiek saglabāta elektroinstrumenta drošība.
- b. Bojātiem akumulatoriem nedrīkst veikt apkopi. Akumulatoru apkope jāveic tikai ražotājam vai pilnvarotajam apkopes centram.

Elektroinstrumenta papildu drošības brīdinājumi



Brīdinājums! Papildu drošības brīdinājumi rokas zāģiem.

- ♦ Turiet elektroinstrumentu pie izolētā roktura, ja grieznis darba laikā var saskarties ar aplēptu elektroinstalāciju. Ja grieznis saskaras ar vadiem, kuros ir strāva, visas instrumenta ārējās metāla virsmas vada strāvu un rada elektriskās strāvas trieciena risku.
- ♦ Izmantojiet spaiļes vai kādā citā praktiskā veidā nostipriniet un atbalstiet apstrādājamo materiālu uz

stabilas platformas. Turot materiālu ar roku vai pie sava ķermeņa, t. i., nestabilā stāvoklī, jūs varat zaudēt kontroli pār to.

- ◆ **Netuviniet rokas griešanas zonai.** Nekādā gadījumā nesniedzieties zem apstrādājamā materiāla. Netuviniet pirkstus asmenim, kas darbojas, un asmens skavai. Nedrīkst turēt zāga slieci, lai panāktu stabilāku zāga kustību.
- ◆ **Regulāri uzasiniet asmeņus.** Ja asmeņi ir truli vai bojāti, zāģis slodzes ietekmē var novirzīties no gaitas vai iestrēgt. Vienmēr lietojiet apstrādājamam materiālam un zāģējuma veidam piemērotu zāga asmeni.
- ◆ **Zāģējot cauruli vai cauruļvadu, pārliecinieties, vai tajā nav ūdens, elektroinstalācijas u.tml.**
- ◆ **Nepieskarieties apstrādājamajam materiālam vai asmenim uzreiz pēc tam, kad ir pabeigts darbs ar instrumentu.** Gan viens, gan otrs var būt ļoti karsts.
- ◆ **Ņemiet vērā slēptu risku iespējamību — pirms sienu, grīdu vai griestu zāģēšanas noskaidrojiet elektroinstalācijas un cauruļu atrašanās vietas.**
- ◆ **Atlaižot slēdzi, asmens kādu laiku turpina darboties.** Izslēdziet instrumentu un nogaidiet, līdz zāga asmens pārstāj darboties, un tikai pēc tam novietojiet instrumentu glabāšanā.

Brīdinājums! Vibrāciju emisijas vērtība elektroinstrumenta faktiskās lietošanas laikā var atšķirties no deklarētās vērtības atkarībā no instrumenta izmantošanas apstākļiem. Vibrāciju līmenis var pārsniegt norādīto līmeni.

- ◆ Šajā lietošanas rokasgrāmatā ir aprakstīta paredzētā lietošana. Lietojot jebkuru citu piederumu vai pierīci, kas nav ieteikta šajā lietošanas rokasgrāmatā, vai veicot darbu, kas nav paredzēts šim instrumentam, var būt ievainojumus un/vai radīt materiālos zaudējumus.

Citu personu drošība

- ◆ Šo instrumentu nav paredzēts ekspluatēt personām (tostarp bērniem), kam ir ierobežotas fiziskās, sensorās vai psihiskās spējas vai trūkst pieredzes un zināšanu, ja vien tās neuzrauga vai neapmāca persona, kas atbild par viņu drošību.
- ◆ Bērni ir jāuzrauga, lai viņi nespēlētos ar instrumentu.

Vibrācija

Deklarētās vibrāciju emisijas vērtības, kas minētas tehniskajos datos un atbilstības deklarācijā, ir izmērītas saskaņā ar standarta pārbaudes metodi, kas noteikta ar standartu EN62841, un vērtības var izmantot viena instrumenta salīdzināšanai ar citu. Tāpat deklarēto vibrāciju emisijas vērtību var izmantot, lai iepriekš novērtētu iedarbību.

Brīdinājums! Vibrāciju emisijas vērtība elektroinstrumenta faktiskās lietošanas laikā var atšķirties no deklarētās vērtības atkarībā no instrumenta izmantošanas apstākļiem. Vibrāciju līmenis var pārsniegt norādīto līmeni.

Novērtējot vibrāciju iedarbību, lai definētu Direktīvā 2002/44/EK minētos drošības pasākumus, lai aizsargātu personas, kuras darba pienākumu veikšanai regulāri lieto elektroinstrumentus, vibrāciju iedarbības novērtējumā jāņem vērā instrumenta lietošanas veids un faktiskie apstākļi, tostarp visas darba cikla fāzes, t. i., ne tikai instrumenta ekspluatācijas laiks, bet arī laiks, kad instruments ir izslēgts un darbojas tukšgaitā.

Atlikušie riski

Lietojot instrumentu, var rasties papildu atlikušie riski, kuri var nebūt minēti šeit iekļautajos drošības brīdinājumos. Šie riski var rasties nepareizas lietošanas, pārāk ilgās lietošanas u. c. gadījumos.

Lai arī tiek ievēroti attiecīgie drošības noteikumi un tiek uzstādītas drošības ierīces, dažus riskus nav iespējams novērst. Tie ir šādi:

- ◆ ievainojumi, kas radušies, pieskaroties rotējošām/kustīgām detaļām;
- ◆ ievainojumi, kas radušies, mainot detaļas, asmeņus vai citus piederumus;
- ◆ ievainojumi, kas radušies instrumenta ilgstošas lietošanas rezultātā. Ilgstoši strādājot ar instrumentu, regulāri jāpārtrauc darbs un jāatpūšas;
- ◆ dzirdes pasliktināšanās;
- ◆ kaitējums veselībai, kas rodas, ieelpojot putekļus, kuri rodas, strādājot ar instrumentu (piemēram, apstrādājot koksnī, it īpaši ozolu, dižskābardi un MDF paneļus).

Marķējumi uz instrumenta

Uz instrumenta ir attēlotas šādas piktogrammas kopā ar datuma kodu:



Brīdinājums! Lai mazinātu ievainojuma risku, jāizlasa lietošanas rokasgrāmatā.



Neskatieties ieslēgtā lampā.

Papildu drošības noteikumi akumulatoriem un lādētājiem

Akumulatori

- ◆ Nekādā gadījumā neatveriet akumulatoru.
- ◆ Nepakļaujiet akumulatoru ūdens iedarbībai.
- ◆ Neuzglabājiet vietās, kur temperatūra var pārsniegt 40 °C.
- ◆ Uzlādējiet tikai tad, ja gaisa temperatūra ir robežās no 10 līdz 40 °C.
- ◆ Uzlādējiet tikai ar komplektācijā iekļauto lādētāju.
- ◆ Izmetot nolietotos akumulatorus, ievērojiet sadaļā "Vides aizsardzība" sniegtos norādījumus.

LATVIEŠU



Nedrīkst uzlādēt bojātus akumulatorus.

Lādētāji

- ◆ Lietojiet šo Stanley Fat Max lādētāju tikai tā akumulatora uzlādēšanai, kas iekļauts šī instrumenta komplektācijā. Cita veida akumulatori var eksplodēt, izraisot ievainojumus un bojājumus.
- ◆ Nedrīkst uzlādēt vienreiz lietojamus akumulatorus.
- ◆ Bojāti vadi ir nekavējoties jānomaina.
- ◆ Nepakļaujiet akumulatoru ūdens iedarbībai.
- ◆ Neatveriet lādētāju.
- ◆ Nedurstiet lādētāju.



Šis lādētājs paredzēts tikai lietošanai telpās.



Pirms ekspluatācijas izlasiet lietošanas rokasgrāmatu.

Elektrodrošība



Šim lādētājam ir dubulta izolācija, tāpēc nav jālieto iezemēts vads. Pārbaudiet, vai barošanas avota spriegums atbilst kategorijas plāksnītē norādītajam spriegumam. Nekādā gadījumā neaizstājiet lādētāju ar parasto kontaktdakšu.

- ◆ Ja barošanas vads ir bojāts, to drīkst nomainīt tikai ražotājs vai Stanley Fat Max pilnvarots apkopes centrs, lai novērstu bīstamību.

Funkcijas

Šim instrumentam ir šādas funkcijas (visas vai tikai dažas no tām):

1. Regulējama ātruma slēdzis
2. Slēdža mēlītes bloķētājs
3. Galvenais rokturis
4. Bezrīku piederuma skava
5. Akumulators
6. Akumulatora atbrīvošanas poga
7. Gaismas diožu darba lukturis
8. Piederuma stiprināšanas vieta

Lietošana

Bridinājums! Ļaujiet instrumentam darboties savā gaitā. Nepārslogojiet to.

Akumulatora uzlādēšana (A. att.)

Akumulators ir jāuzlādē pirms lietošanas pirmo reizi un ikreiz, kad tas nenodrošina pietiekami lielu jaudu, veicot darbus, kas agrāk bija vieglāk paveicami.

Uzlādes laikā akumulators sakarst; tā ir normāla parādība un neliecina par problēmām.

Bridinājums! Ja gaisa temperatūra ir zemāka par 10 °C vai augstāka par 40 °C, akumulatoru nedrīkst uzlādēt. Ieteicamā uzlādēšanas temperatūra: aptuveni 24 °C.

Piezīme. Lādētājs neuzlādē akumulatoru, ja elementu temperatūra zemāka par aptuveni 10 °C vai augstāka par 40 °C. Akumulatoru vēlams atstāt lādētājā, lai lādētājs automātiski sāktu uzlādēt akumulatoru, tiklīdz elementi ir sasīlušī vai atdzisuši.

Piezīme. Lai nodrošinātu lītiņa jonu akumulatora optimālu darbību un maksimālu kalpošanas laiku, pirms lietošanas pilnībā uzlādējiet jaunu akumulatoru.

- ◆ Pirms akumulatora (5) ievietošanas pievienojiet lādētāju (9) piemērotai kontaktligzdai.
- ◆ Vienmērīgi mirgo zaļā uzlādes lampa (9a), norādot, ka uzlādes gaita ir sākusies.
- ◆ Kad zaļā uzlādes lampa (9a) deg vienmērīgi, tas liecina, ka uzlāde ir pabeigta. Tagad akumulators (5) ir pilnībā uzlādēts, un to var izņemt, sākt lietot vai arī atstāt lādētājā (6).
- ◆ Uzlādējiet tukšu akumulatoru 1 nedēļas laikā. Ja uzglabā tukšu akumulatoru, ievērojami saīsinās tā kalpošanas ilgums.

Lādētāja gaismas diožu indikatoru režīmi

	Notiek uzlāde: mirgo zaļā uzlādes lampa	
	Pilnībā uzlādēts: deg zaļā uzlādes lampa	
	Karsta/auksta akumulatora uzlādes atlikšana: mirgo zaļā uzlādes lampa deg sarkanā gaismas diožu lampa	

Piezīme. Ja akumulators ir bojāts vai tajā ir kļūme, savietojamais lādētājs to neuzlādē. Par bojātu akumulatoru liecina tas, ka neiedegas lādētāja indikators.

Piezīme. Tas var nozīmēt arī to, ka kļūme ir lādētājā. Ja lādētājs konstatē kļūmi, nogādājiet lādētāju un akumulatoru pilnvarotā apkopes centrā, lai tos pārbaudītu.

Akumulatora atstāšana lādētājā

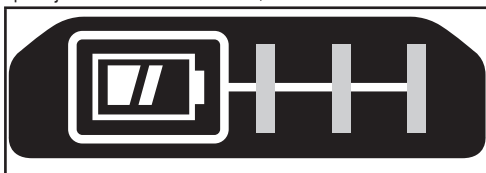
Akumulatoru var neierobežotu laikposmu atstāt elektrotīklam pievienotā lādētājā ar iedegtu indikatoru. Lādētājs uztur akumulatora maksimālo uzlādes līmeni.

Karsta/auksta akumulatora uzlādes atlikšana

Ja lādētājs konstatē, ka akumulators ir pārāk karsts vai auksts, automātiski tiek aktivizēta karsta/auksta akumulatora uzlādes atlikšana, mirgo zaļā uzlādes lampiņa (9a) un deg sarkanā gaismas diodžu lampiņa (9b), apturot uzlādēšanu, līdz akumulators ir sasniedzis piemērotu temperatūru. Pēc tam lādētājs automātiski pārslēdzas akumulatora uzlādes režīmā. Ar šo funkciju tiek nodrošināts maksimālais akumulatora kalpošanas laiks.

Akumulatora uzlādes statusa indikators (B. att.)

Akumulatoram ir uzlādes statusa indikators, kas ļauj uzreiz noteikt atlikušo akumulatora uzlādes līmeni, kā norādīts B. attēlā. Nospiediet uzlādes statusa pogu (5a) un ērti aplūkojiet atlikušo uzlādes līmeni, kā norādīts B. attēlā.



Akumulatora ievietošana instrumentā un izņemšana no tā

Brīdinājums! Pirms akumulatora ievietošanas vai izņemšanas pārbaudiet, vai ir ieslēgta bloķēšanas poga, lai neļautu slēdzim ieslēgties.

Akumulatora ievietošana (C. att.)

- ♦ Stingri ievietojiet akumulatoru instrumentā, kā norādīts C. attēlā, līdz atskan klikšķis. Akumulatoram ir jābūt līdz galam ievietotam un nofiksētam vietā.

Akumulatora izņemšana (D. att.)

- ♦ Nospiediet akumulatora atbrīvošanas pogu (6), kā norādīts D. attēlā, un velciet akumulatoru ārā no instrumenta.

Siksnas āķis (papildpiederums) (E., F. att.)

Brīdinājums! Lai mazinātu smaga ievainojuma risku, pirms regulēšanas, remontdarbiem vai piederumu uzstādīšanas un noņemšanas iestatiet turpgaitas/atpakaļgaitas pogu nobloķētā pozīcijā vai arī izslēdziet instrumentu un atvienojiet akumulatoru.

Instrumentam nejauši sākot darboties, var gūt ievainojumus.

Brīdinājums! Lai mazinātu smaga ievainojuma risku, izmantojiet instrumenta siksnas āķi (12) TIKAI instrumenta iekāršanai siksnā.

NELIETOJĒT siksnas āķi (12) tam, lai darba laikā turētu instrumentu piesietu vai piestiprinātu pie personas vai priekšmeta. NEDRĪKST iekārt instrumentu virs galvas vai iekārt siksnas āķi kādu priekšmetu.

Brīdinājums! Lai mazinātu smaga ievainojuma risku, pārbaudiet, vai skrūve (11), ar ko piestiprināts siksnas āķis, ir cieši pievilktas.

Piezīme. Piestiprinot vai nomainot siksnas āķi (12), izmantojiet vienīgi komplektācijā iekļauto skrūvi (11). Skrūvei jābūt cieši pievilktai.

Lai instrumentu varētu lietot gan ar labo, gan kreiso roku, siksnas āķi (12) var piestiprināt instrumentam vai nu vienā, vai otrā pusē, izmantojot tikai komplektācijā iekļauto skrūvi (11). Tāpat āķi var pavisam noņemt nost no instrumenta, ja tas nav vajadzīgs.

Lai noņemtu siksnas āķi, izskrūvējiet skrūvi (11), ar ko tas ir piestiprināts, tad piestipriniet āķi (12) instrumenta otrā pusē. Skrūvei (11) jābūt cieši pievilktai.

Piezīme. Pieejami dažādi āķi un uzglabāšanas risinājumi instrumentu sienas paneļiem.

Stikāku informāciju skatiet mūsu tīmekļa vietnē www.stanley.eu/3.

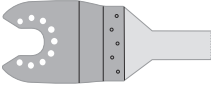
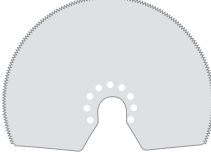


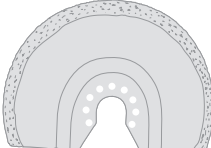
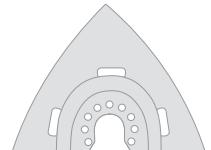
Piederumi

Šī instrumenta komplektācijā ir tabulā norādītie piederumi (visi vai tikai daži no tiem).

Instrumenta darba kvalitāte ir atkarīga no tā, kādu piederumu izmanto.

Stanley Fat Max piederumi ir izstrādāti pēc augstākās kvalitātes standartiem un paredzēti tam, lai uzlabotu instrumenta darba kvalitāti. Izmantojot šos piederumus, var panākt instrumenta vislabāko darba efektivitāti.

	<p>Precīzs iezāģēšanas asmens koksnei un mīkstai plastmasai. (Detaļas numurs: STA26105-XJ)</p> <p>Koksnes un mīksta plastmasa pārzāģēšanai, iezāģēšanai un plakanzāģēšanai. Lieliski piemērots darbam ar durvīm, grīdas listēm, palodžēm un grīdas klājumiem.</p>
	<p>Iezāģēšanas asmens koksnei un metālam. (Detaļas numurs: STA26110-XJ)</p> <p>Koksnes, plastmasas, plānsienu krāsainā metāla cauruļu un profilu, naglu un skrūvju pārzāģēšanai, iezāģēšanai un plakanzāģēšanai.</p>

	<p>Iezāģēšanas asmens koksnei un metālam. (Detaljas numurs: STA26115-XJ) Koksnes, plastmasas, plānsienu krāsainā metāla cauruļu un profilu pārzāģēšanai, iezāģēšanai un plakanzāģēšanai.</p>
	<p>Daudzsekciju zāģa asmens. (Detaljas numurs: STA26120-XJ) Ilgi kalpojošs asmens, kas lieliski piemērots koksnes, plastmasas, plānsienu melnā un krāsainā metāla izstrādājumu zāģēšanai.</p>
	<p>Cietais skrāpis. (Detaljas numurs: STA26135-XJ) Lieliski piemērots cietu un mīkstu materiālu, piemēram, vinila grīdas segumu, paklāju pamatnes līmes, fižu grīdas līmes, javas, krāsas un lakas, noņemšanai no līdzenām virsmām.</p>
	<p>Lokanais skrāpis. (Detaljas numurs: STA26140-XJ) Lieliski piemērots elastomēra materiālu, piemēram, silikona hermētiķa un citu aizdrīvēšanas materiālu, noņemšanai no cietām, līdzenām virsmām grūti piekļūstamās vietās.</p>
	<p>Karbīda stiegrots javas noņemšanas asmens. (Detaljas numurs: STA26125-XJ) Ar karbīdu pārklātā virsma ir lieliski piemērota javas un fižu līmes noņemšanai no līdzenām virsmām un ātrai koksnes, skaidu plākšņu un stikla šķiedras pieslīpēšanai.</p>
	<p>Karbīda stiegrota skrāpvīle. (Detaljas numurs: STA26130-XJ) Ar karbīdu pārklātā virsma ir lieliski piemērota javas noņemšanai un ātrai plastmasas, skaidu plākšņu un stikla šķiedras pieslīpēšanai.</p>

	<p>Smilšpapīri. (Detaljas numurs: STA32348-XJ) Dažāda raupjuma smilšpapīri koksnes, krāsotu un lakotu virsmu slīpēšanai.</p>
---	---

Salikšana

Piederuma uzstādīšana un noņemšana (G.–H. att.)

Brīdinājums! Pirms piederuma uzstādīšanas atvienojiet instrumentu no barošanas avota vai izņemiet akumulatoru no instrumenta.

Stanley Fat Max piederuma uzstādīšana (G.–H. att.)

- ◆ Turiet instrumentu un nospiediet piederuma sviru (4).
- ◆ Iestumiet piederumu (13) starp asi un piederuma turētāju tā, lai piederums savienojas ar visām astoņām turētāja tapām un ir vienā līmenī ar asi.
- ◆ Atlaidiet piederuma sviru.

Piezīme. Vajadzības gadījumā dažus piederumus, piemēram, skrāpjus un asmeņus, var uzstādīt leņķī.

Stanley Fat Max piederuma noņemšana

- ◆ Turiet instrumentu un nospiediet piederuma sviru (4).
- ◆ Velciet piederumu ārā no instrumenta tā, lai piederums atvienotos no visām astoņām turētāja tapām.
- ◆ Atlaidiet piederuma sviru.

Brīdinājums! Noņemot piederumus, jāvalkā cimdi, jo darba laikā piederumi var sakarst.

Smilšpapīra uzstādīšana (J. att.)

- ◆ Savietojiet smilšpapīru ar slīpēšanas pamatni, kā norādīts.
- ◆ Cieši un līdzeni piespiediet smilšpapīru uz slīpēšanas pamatnes tā, lai caurumi smilšpapīrā būtu savietoti ar atverēm pamatnē.

Smilšpapīra noņemšana

- ◆ Velciet smilšpapīru nost no slīpēšanas pamatnes.

Brīdinājums! Slīpēšanas pamatni nedrīkst izmantot, ja nav piestiprināts smilšpapīrs vai attiecīgs piederums.

Putekļu izvadveres adaptera uzstādīšana (K. att.)

- ◆ Savietojiet putekļu izvadveres adapteri (17) ar slīpēšanas pamatni (14), kā norādīts.
- ◆ Cieši un vienmērīgi iespiediet adapteri slīpēšanas pamatnē.
- ◆ Nostipriniet adapteri, griežot kontruzgriezni (16) pulksteņrādītāja virzienā.
- ◆ Pievienojiet putekļsūcēju pie putekļu izvadveres adaptera.

Putekļu izvadatveres adaptera noņemšana

- ◆ Grieziet kontruzgriezni (16) pretēji pulksteņrādītāja virzienam.
- ◆ Velciet putekļu izvadatveres adapteri (17) ārā no slīpēšanas pamatnes (14).

Alternatīva piederuma uzstādīšana (L. att.)

- ◆ Novietojiet starplikū (19) uz uzmavas (18).
- ◆ Novietojiet alternatīvo piederumu (20) uz uzmavas (18).
- ◆ Cieši pievelciet stiprinājuma skrūvi (21), lai alternatīvais piederums (20) būtu nofiksēts vietā.

Piezīme. Starplika un stiprinājuma skrūve nav paredzētas Stanley Fat Max piederumu uzstādīšanai. Black & Decker piederumu uzstādīšanai jālieto Super-lok™ piederuma svira.

Pareizs roku novietojums (N. att.)

Brīdinājums! Lai mazinātu smaga ievainojuma risku, VIENMĒR turiet rokas pareizi, kā norādīts.

Brīdinājums! Lai mazinātu smaga ievainojuma risku, VIENMĒR saglabājiet ciešu tvērienu, lai būtu gatavs negaidītai reakcijai.

Pareizs roku novietojums paredz turēt vienu roku uz galvenā roktura (3).

Ieslēgšana un izslēgšana (N. att.)

Brīdinājums! Pirms akumulatora ievietošanas slēdzim jābūt izslēgtam.

- ◆ Ievietojiet akumulatoru.
- ◆ Lai izslēgtu instrumentu, nospiediet regulējama ātruma slēdzi (1).
- ◆ Lai izslēgtu instrumentu, atlaidiet regulējama ātruma slēdzi (1).

Gaismas diožu darba lukuris

Ieslēdzot instrumentu, automātiski iedegas gaismas diožu darba lukuris (7).

Zemas akumulatora jaudas indikators

Ja, ieslēdzot instrumentu, gaismas diožu darba lukuris (7) sāk ātri un nepārtraukti mirgot, akumulators ir tukšs un jāuzlādē.

Atšķirībā no pārējiem akumulatoru veidiem litija jonu akumulators nezaudē jaudu līdz pat brīdim, kad ir izlādējies. Strādājot ar instrumentu tā jauda nesamazinās lēnām pamazām. Akumulatora jauda zūd strauji, tādējādi liecinot par to, ka akumulators ir tukšs un jāuzlādē.

Piezīme. Gaismas diode var mirgot arī pārslodzes vai augstas temperatūras gadījumā (sk. sadaļu "Akumulatora aizsardzība").

Lietošana

Brīdinājums! Ļaujiet instrumentam darboties savā gaitā. Nepārslogojiet to.

Brīdinājums! Pirms sienu, grīdu vai griestu griešanas noskaidrojiet elektroinstalācijas un cauruļu atrašanās vietas.

Bloķēšanas slēdzis (M. att.)

Instrumenta atbloķēšana

- ◆ Lai atbloķētu mēlīti, nospiediet bloķēšanas slēdzi (2) līdz galam pa labi vai līdz galam pa kreisi.

Instrumenta bloķēšana

- ◆ Nospiediet mēlīti (1) un ieslēdziet instrumentu.
- ◆ Nospiediet bloķēšanas slēdzi (2) pa labi vai pa kreisi.
- ◆ Kad bloķēšanas slēdzis ir nospiesis pa labi vai pa kreisi, atlaidiet mēlīti, lai nobloķētu instrumentu.
- ◆ Lai atbrīvotu bloķēšanas funkciju, nospiediet mēlīti.
- ◆ Lai izslēgtu instrumentu, atlaidiet mēlīti.

Ieteikumi optimālai darbībai

- ◆ Vienmēr cieši turiet instrumentu. Veicot darbu ar precizitāti, turiet instrumentu tā priekšpusē.
- ◆ Ja vien iespējams, nostipriniet apstrādājamo materiālu, īpaši, ja lietojat asmeņus.
- ◆ Nespiediet instrumentu pārāk spēcīgi.
- ◆ Vienmēr lietojiet apstrādājamam materiālam un griešanas veidam piemērotu piederumu.
- ◆ Regulāri pārbaudiet piederumu stāvokli. Vajadzības gadījumā nomainiet pret jaunu.
- ◆ Atzīmējiet vēlamo sākumpunktu.
- ◆ Ieslēdziet instrumentu un lēnām virziet piederumu apstrādājamajā materiālā tur, kur atzīmēts sākumpunkts.
- ◆ Piestipriniet materiāla apakšpusē finiera vai mīkstas koksnes gabalu un zāģējiet cauri abām kārtām, lai zāģējums izdotos precīzs.
- ◆ Nespiediet asmeni apstrādājamajā materiālā. Ņemiet vērā, ka metāla lokšņu zāģēšana parasti aizņem vairāk laika nekā biežāku kokmateriālu zāģēšana.
- ◆ Zāģējot metālu, zāģēšanas vietā uzklājiet plānu eļļu kārtiņu.
- ◆ Slīpējot jaunas krāsas kārtas pirms vēl vienas krāsas kārtas uzklāšanas, lietojiet ļoti smalku smilšpapīru.
- ◆ Ļoti nelīdzenu virsmu slīpēšanu vai krāsas kārtu noņemšanu sāciet ar raupju smilšpapīru. Cita veida virsmu slīpēšanu sāciet ar vidēji raupju smilšpapīru. Abos gadījumos pakāpeniski nomainiet pret aizvien smalkākiem smilšpapīriem, lai iegūtu gludu virsmu.
- ◆ Sīkākū informāciju par pieejamajiem piederumiem ļaujiet pārdevējam.

Apkope

Šis Stanley Fat Max bezvadu instruments ir paredzēts ilglaicīgam darbam ar mazāko iespējamo apkopi. Nepārtraukti nevainojama darbība ir atkarīga no pareizas instrumenta apkopes un regulāras tīrīšanas.

LATVIEŠU

Brīdinājums! Pirms apkopes veikšanas bezvadu elektroinstrumentiem un tādiem ar vadu:

- ♦ izslēdziet un atvienojiet instrumentu no barošanas avota;
- ♦ vai izslēdziet instrumentu un izņemiet akumulatoru, ja šim instrumentam ir atsevišķi ievietojams akumulators;
- ♦ vai iebūvēta akumulatora gadījumā to pilnībā izlādējiet un izslēdziet instrumentu.
- ♦ Ar mīkstu birstīti vai sausu lupatīņu regulāri iztīriet instrumenta un lādētāja ventilācijas atveres.
- ♦ Ar mitru lupatīņu regulāri iztīriet motora korpusu. Nelietojiet abrazīvus tīrīšanas līdzekļus vai šķīdinātājus.

Barošanas vada kontaktdakšas nomaīņa (tikai Apvienotajai Karalistei un Īrijai)

Ja ir jāuzstāda jauna barošanas vada kontaktdakša:

- ♦ nekaitīgā veidā atbrīvojieties no nederīgās kontaktdakšas;
- ♦ pievienojiet brūno vadu pie kontaktdakšas fāzes spaiļes;
- ♦ pievienojiet zilo vadu pie neitrālās spaiļes.

Brīdinājums! Vadus nedrīkst pievienot pie zemējuma spaiļes.

Ievērojiet uzstādīšanas norādījumus, kas ietilpst labas kvalitātes kontaktdakšu komplektācijā.

Ieteicamais drošinātājs: 5 A.

Vides aizsardzība



Dalīta atkritumu savākšana. Izstrādājumus un akumulatorus ar šo apzīmējumu nedrīkst izmest kopā ar parastiem sadzīves atkritumiem.

Izstrādājumu un akumulatoru sastāvā ir materiāli, ko var atgūt vai atreizēji pārstrādāt, samazinot pieprasījumu pēc izejvielām.

Nododiet atreizējai pārstrādei elektriskos izstrādājumus un akumulatorus saskaņā ar vietējiem noteikumiem. Sīkāka informācija ir pieejama vietnē www.2helpU.com.

Tehniskie dati

SFMCE510 H1		
Spriegums	V _{DC}	18
Tukšgaitas ātrums	apgr./min	0–19 000
Oscilēšanas leņķis	Grādi	1,6 vai 3,2
Svars	kg	0,89 (bez piederumiem un akumulatora)

Lādētājs		SFMCB11	SFMCB12	SFMCB14
Ieejas spriegums	V _{AC}	230	230	230
Izejas spriegums	V _{DC}	18	18	18
Strāva	A	1,25	2	4

Akumulators		SFMCB201	SFMCB202	SFMCB204	SFMCB206
Spriegums	V _{DC}	18	18	18	18
El. ietilpība	Ah	1,5	2,0	4,0	6,0
Veids		Litija jonu	Litija jonu	Litija jonu	Litija jonu

Skaņas spiediena līmenis saskaņā ar EN62841
Skaņas spiediens (L _{WA}) 88 dB(A), neprecizitāte (K) 3 dB(A)
Skaņas jauda (L _{WA}) 99 dB(A), neprecizitāte (K) 3 dB(A)

Vibrāciju kopējais daudzums (trīs asu vektoru summa) saskaņā ar EN62841
Vibrāciju emisijas vērtība ah = 14 m/s ² K = 1,5 m/s ²

Atbilstības deklarācija

Tiesību akts "Supply of Machinery (Safety) Regulations, 2008"



Bezvadu oscilējošais instruments SFMCE510

Stanley Europe apliecina, ka šie izstrādājumi, kas aprakstīti tehniskajos datos, atbilst šādiem dokumentiem:
EN62841-1:2015, EN62841-2-4:2014.

Šie izstrādājumi atbilst šādiem Apvienotās Karalistes tiesību aktiem:

tiesību akts "Supply of Machinery (Safety) Regulations 2008, S.I. 2008/1597" (ar grozījumiem),

tiesību akts "Electromagnetic Compatibility Regulations 2016, S.I.2016/1091" (ar grozījumiem),

tiesību akts "The Restriction of the Use of Certain Hazardous Substances in Electrical and Electronic Equipment Regulations 2012, S.I. 2012/3032" (ar grozījumiem).

Lai iegūtu sīkāku informāciju, lūdzu, sazinieties ar Stanley Europe turpmāk minētajā adresē vai skatiet rokasgrāmatas pēdējo vāku.

Persona, kas šeit parakstījusies, atbild par tehnisko datu sagatavošanu un Stanley Europe vārdā izstrādā šo apliecinājumu.

Karl Evans
sadzīves elektroinstrumentu nodaļas direktors
Stanley Europe, 270 Bath Road, Slough,
Berkshire, SL1 4DX
Apvienotā Karaliste
30.08.2021.

EK atbilstības deklarācija

MAŠĪNU DIREKTĪVA



Bezvadu oscilējošais instruments SFMCE510

Stanley Europe apliecina, ka šie izstrādājumi, kas aprakstīti tehniskajos datos, atbilst šādiem dokumentiem:
2006/42/EK, EN 62841-1:2015, EN 62841-2-4:2014.

Izstrādājumi atbilst arī Direktīvai 2014/30/ES un 2011/65/ES.

Lai iegūtu sīkāku informāciju, lūdzu, sazinieties ar Stanley Europe turpmāk minētajā adresē vai skatiet rokasgrāmatas pēdējo vāku.

Persona, kas šeit parakstījusies, atbild par tehnisko datu sagatavošanu un Stanley Fat Max vārdā izstrādā šo apliecinājumu.

Patrick Diepenbach

Benelux grupas ģenerāldirektors

Stanley FatMax,

Egide Walschaertsstraat 14-18

2800 Mechelen, Beļģija

30.08.2021.

Garantija

Stanley Fat Max rūpējas par savu izstrādājumu kvalitāti un sniedz patērētājiem 12 mēnešu garantiju no iegādes brīža.

Šī garantija papildina jūsu līgumiskās tiesības un nekādā gadījumā tās nekavē. Šī garantija ir spēkā Eiropas Savienības dalībvalstīs un Eiropas brīvās tirdzniecības zonā.

Lai iesniegtu garantijas prasību, tai ir jābūt saskaņā ar Stanley Fat Max noteikumiem un nosacījumiem, un jums jāuzrāda pārdevējam vai pilnvarotam remontdarbnīcas speciālistam pirkuma čeks. Stanley Fat Max 1 gada garantijas noteikumus un nosacījumus un tuvākās pilnvarotās remontdarbnīcas adresi skatiet vietnē www.2helpU.com vai uzziņiet vietējā Stanley Fat Max birojā, kura adrese norādīta šajā rokasgrāmatā.

Lūdzu, apmeklējiet mūsu tīmekļa vietni www.stanley.eu/3, lai reģistrētu savu Stanley Fat Max izstrādājumu un uzzinātu par jaunākajiem izstrādājumiem un īpašajiem piedāvājumiem.

Stanley Fat Max remontdarbnīcu saraksts, pilnīga informācija par mūsu pēcpārdošanas pakalpojumiem un kontaktinformācija ir pieejama tīmekļa vietnē www.stanley.eu/3

Назначение

Многофункциональный инструмент Stanley Fat Max SFMCE510 предназначен для любительских работ, например, по шлифованию. Он также пригоден для распиловки древесины, пластмассы, гипса, цветных металлов и крепежных элементов (мягких гвоздей, скоб), обработки мягкой настенной плитки и зачистки небольших поверхностей. Данный инструмент предназначен как для профессионального использования, так и бытового использования частными пользователями.

Правила техники безопасности

Общие правила безопасности при работе с электроинструментом



Внимание! Прочтите все правила техники безопасности, инструкции, иллюстрации и спецификации по данному электроинструменту. Несоблюдение всех приведенных ниже инструкций может стать причиной поражения электрическим током, возгорания и/или тяжелой травмы.

Сохраните все инструкции для последующего обращения к ним.

Термин «электроинструмент» в предупреждениях относится к питаемому от электросети (проводному) или от аккумуляторных батарей (беспроводному) электроинструменту.

1. Безопасность на рабочем месте

- a. Содержите рабочее место в чистоте и обеспечьте его хорошую освещенность. Плохое освещение или беспорядок на рабочем месте может привести к несчастному случаю.
- b. Не используйте электроинструмент во взрывоопасной атмосфере, например, при наличии горючих жидкостей, газов или пыли. Искры, которые появляются при работе электроинструмента, могут привести к воспламенению пыли или паров.
- c. Не разрешайте детям и посторонним лицам находиться рядом с вами при работе с электроинструментом. Отвлекаясь от работы, вы можете потерять контроль над инструментом.

2. Электробезопасность

- a. Сетевые вилки электрифицированного инструмента должны соответствовать розеткам. Никогда не меняйте вилку инструмента. Запрещается использовать переходники к вилкам для электроинструментов с заземлением. Использование оригинальных штепсельных вилок, соответствующих типу сетевой розетки, снижает риск поражения электрическим током.

- b. Следует избегать контакта с заземленными поверхностями, такими как трубы, радиаторы, батареи и холодильники. Если вы будете заземлены, увеличивается риск поражения электрическим током.
- c. Не допускайте нахождения электроинструментов под дождем или в условиях повышенной влажности. При попадании воды в электроинструмент риск поражения электротоком возрастает.
- d. Бережно обращайтесь с кабелем питания. Никогда не используйте кабель для переноски электроинструмента, не тяните за него, пытайтесь отключить инструмент от сети. Держите кабель подальше от источников тепла, масла, острых углов или движущихся предметов. При повреждении или запутывании кабеля питания повышается риск поражения электрическим током.
- e. При работе с электроинструментом вне помещения необходимо пользоваться удлинителем, рассчитанным на эксплуатацию в соответствующих условиях. Использование кабеля питания, предназначенного для работы вне помещения, снижает риск поражения электрическим током.
- f. При необходимости эксплуатации электроинструмента в местах с повышенной влажностью используйте устройство защитного отключения (УЗО). Использование УЗО снижает риск поражения электрическим током.

3. Обеспечение индивидуальной безопасности

- a. При работе с электроинструментом сохраняйте бдительность, действуйте внимательно и руководствуйтесь здравым смыслом. Не работайте с электроинструментом, если вы устали, находитесь в состоянии наркотического, алкогольного опьянения или под воздействием лекарственных препаратов. Невнимательность при работе с электроинструментами может привести к серьезным травмам.
- b. Используйте средства индивидуальной защиты. Всегда надевайте защитные очки. Средства защиты, такие как пылезащитная маска, обувь на нескользящей подошве, каска и защитные наушники, используемые при работе, уменьшают риск получения травм.
- c. Примите меры для предотвращения случайного включения. Перед тем как подключить электроинструмент к сети и/или аккумуляторной батарее, возьмите инструмент или перенесите его в другое место, убедитесь в том, что выключатель находится в положении «Выкл.». Если при переноске электроинструмент остается

- подключен к сети, и при этом ваш палец находится на выключателе, это может привести к несчастному случаю.
- d. **Уберите все регулировочные или гаечные ключи перед включением электроинструмента.** Ключ, оставленный на вращающейся части электроинструмента, может травмировать.
 - e. **Не пытайтесь дотянуться до слишком удаленных поверхностей. Всегда твердо стойте на ногах, сохраняя равновесие.** Это позволит лучше контролировать электроинструмент в непредвиденных ситуациях.
 - f. **Надевайте подходящую одежду. Не носите свободную одежду и ювелирные украшения. Следите за тем, чтобы волосы и одежда не попадали под движущиеся детали.** Возможно наматывание элементов одежды, ювелирных изделий и длинных волос на движущиеся детали.
 - g. **При наличии устройств для подключения оборудования для удаления и сбора пыли необходимо обеспечить правильность их подключения и эксплуатации.** Использование устройства для пылеудаления снижает риски, связанные с пылью.
 - h. **Не допускайте, чтобы привычка, приобретенная в результате частого использования инструментов, стала причиной самонадеянности и игнорирования правил техники безопасности.** Небрежное действие может стать причиной серьезной травмы за долю секунды.
- 4. Эксплуатация электроинструмента и уход за ним**
- a. **Избегайте чрезмерной нагрузки электроинструмента. Используйте электроинструмент в соответствии с назначением.** Правильно подобранный электроинструмент выполнит работу более эффективно и безопасно при стандартной нагрузке.
 - b. **Не используйте электроинструмент, если не работает его выключатель.** Любой электроинструмент, управляемый выключением и включением которого невозможно, опасен и подлежит ремонту.
 - c. **Перед выполнением любых настроек, сменой дополнительных принадлежностей или прежде чем убрать инструмент на хранение, отключите его от сети и/или снимите с него аккумуляторную батарею, если ее можно снять.** Такие превентивные меры безопасности снижают вероятность случайного включения электроинструмента.
 - d. **Храните электроинструмент в недоступном для детей месте и не позволяйте работать с инструментом людям, не имеющим соответствующих навыков работы с такого рода инструментами.** Электроинструмент представляет опасность в руках неопытных пользователей.
 - e. **Поддерживайте электроинструмент и насадки в исправном состоянии. Проверьте, не нарушена ли центровка или не заклинены ли движущиеся детали, нет ли повреждений или иных неисправностей, которые могли бы повлиять на работу электроинструмента. В случае обнаружения повреждений, прежде чем приступить к эксплуатации электроинструмента, его следует отремонтировать.** Большинство несчастных случаев происходит по причине отсутствия должного обслуживания электроинструмента.
 - f. **Необходимо содержать режущий инструмент в остро заточенном и чистом состоянии.** Вероятность заклинивания инструмента, за которым следят должным образом и который хорошо заточен, значительно меньше, и работать с ним легче.
 - g. **Используйте данный электроинструмент, а также дополнительные принадлежности и насадки в соответствии с данными инструкциями и с учетом условий и специфики работы.** Использование электроинструмента для выполнения операций, для которых он не предназначен, может привести к опасной ситуации.
 - h. **Все рукоятки и поверхности захватывания должны быть сухими и без следов смазки.** Скользкие рукоятки и поверхности захватывания не позволяют обеспечить безопасность работы и управления инструментом в непредвиденных ситуациях.
- 5. Использование аккумуляторных инструментов и уход за ними**
- a. **Используйте для зарядки аккумуляторной батареи только указанное производителем зарядное устройство.** Использование зарядного устройства определенного типа для зарядки других аккумуляторных батарей может быть огнеопасно.
 - b. **Используйте для электроинструмента только батареи указанного типа.** Использование других аккумуляторных батарей может привести к травмам и пожару.
 - c. **Избегайте попадания внутрь батареи скрепок, монет, ключей, гвоздей, болтов или других мелких металлических предметов, которые могут вызывать замыкание ее контактов.** Короткое замыкание контактов батареи может привести к возгоранию или ожогам.
 - d. **При повреждении батареи, из нее может вытечь электролит; избегайте контакта с ним. При**

случайном контакте с электролитом смойте его водой. При попадании электролита в глаза обратитесь за медицинской помощью. Жидкость, находящаяся внутри батареи, может вызвать раздражение или ожоги.

- e. **Не используйте поврежденные или измененные аккумуляторные батареи или инструменты.** Поврежденные или измененные аккумуляторные батареи могут работать непредсказуемо, что может привести к возгоранию, взрыву или травмам.
- f. **Не подвергайте аккумуляторные батареи или инструмент воздействию огня или повышенной температуры.** Воздействие открытого огня или нагрев выше 130 °C может привести к взрыву.
- g. **Следуйте всем инструкциям по зарядке и не заряжайте аккумуляторную батарею или инструмент вне температурного диапазона, указанного в инструкции.** Неправильная зарядка или зарядка вне указанного температурного диапазона может привести к повреждению аккумуляторной батареи и повысить риск воспламенения.
- 6. **Сервисное обслуживание**
 - a. **Обслуживание электроинструмента должно выполняться только квалифицированным техническим персоналом.** Это позволит обеспечить безопасность обслуживаемого электроинструмента.
 - b. **Не выполняйте обслуживание поврежденных аккумуляторных батарей.** Обслуживание аккумуляторных батарей должно выполняться только производителем или авторизованными поставщиками услуг.

Дополнительные правила техники безопасности при работе с электроинструментом



Внимание! Дополнительные инструкции по технике безопасности для ручных пил.

- ◆ **Удерживайте инструмент за изолированные поверхности захватывания при выполнении работ, во время которых имеется вероятность контакта инструмента со скрытой электропроводкой.** Если вы держитесь за металлические детали инструмента, то в случае перерезания находящегося под напряжением провода, возможно поражение оператора электрическим током.
- ◆ **Используйте зажимы или другие подходящие средства для фиксации заготовки на стабильной опоре.** Если держать заготовку руками или упирать в собственное тело, то можно потерять контроль над инструментом или заготовкой.
- ◆ **Держите руки подальше от зоны реза.** Никогда не наклоняйтесь над заготовкой. Не держите

пальцы вблизи пильного полотна и его зажима. Не выравнивайте пилу, удерживая ее за основание.

- ◆ **Следите за остротой заточки пильных полотен.** Тупые или поврежденные полотна могут привести к тому, что пила отклонится или заклинит под давлением. Всегда используйте полотна соответствующего типа для разных рабочих деталей и вида распила.
- ◆ **При распиле трубы или трубопровода убедитесь в том, что в них нет воды, не проходит электропроводка и т. п.**
- ◆ **Не трогайте заготовку и полотно сразу после того как закончите работу.** Они могут оказаться очень горячими.
- ◆ **Перед тем, как делать отверстия в стенах, полах или потолках, проверьте места прохождения проводки и трубопроводов.**
- ◆ **Полотно продолжает двигаться после того, как будет отпущен пусковой выключатель.** Выключая инструмент, всегда дожидайтесь, пока пильное полотно полностью остановится перед тем, как положить инструмент.

Внимание! Значения вибрационного воздействия при работе с электроинструментом зависят от вида работ, выполняемых данным инструментом, и могут отличаться от заявленных значений. Уровень вибрации может быть выше заявленного.

- ◆ Далее в руководстве приводятся виды работ, для которых предназначен данный инструмент. Применение любых принадлежностей и приспособлений, а также выполнение любых операций помимо тех, которые рекомендованы данным руководством, может привести к травме.

Безопасность окружающих

- ◆ Данный инструмент не предназначен для использования лицами (включая детей) с ограниченными физическими, сенсорными или умственными способностями, а также лицами без достаточного опыта и знаний, если только они не делают этого под руководством лица имеющего соответствующий опыт и отвечающего за их безопасность.
- ◆ Не позволяйте детям играть с данным инструментом.

Вибрация

Значения уровня вибрации, указанные в технических характеристиках инструмента и декларации соответствия, были измерены в соответствии со стандартным методом определения вибрационного воздействия согласно EN62841 и могут использоваться при сравнении характеристик различных инструментов. Заявленные значения вибрационного воздействия также могут

использоваться при предварительной оценке ее воздействия.

Внимание! Значения вибрационного воздействия при работе с электроинструментом зависят от вида работ, выполняемых данным инструментом, и могут отличаться от заявленных значений. Уровень вибрации может быть выше заявленного.

При оценке уровня вибрации для определения меры безопасности, предусмотренного 2002/44/ЕС для защиты людей, регулярно работающих с электроинструментом, нужно принимать во внимание уровень вибрации, реальные условия и способ использования инструмента, а также учитывать все этапы работы — когда инструмент выключается, когда он работает на холостом ходу, а также время переключения с одного режима на другой.

Остаточные риски

При работе с инструментом возможно возникновение дополнительных остаточных рисков, которые не вошли в описанные здесь правила техники безопасности. Эти риски могут возникнуть при неправильном или продолжительном использовании изделия и т. п.

Несмотря на соблюдение соответствующих инструкций по технике безопасности и использование предохранительных устройств, некоторые остаточные риски невозможно полностью исключить. К ним относятся:

- ◆ травмы от касания вращающихся/движущихся частей;
- ◆ травмы, которые могут произойти в результате смены деталей, ножей или дополнительных принадлежностей;
- ◆ травмы, связанные с продолжительным использованием инструмента; при использовании инструмента в течение продолжительного периода времени делайте регулярные перерывы в работе;
- ◆ ухудшение слуха;
- ◆ ущерб здоровью в результате вдыхания пыли в процессе работы инструментом (например, при обработке древесины, в особенности, дуба, бука и МДФ).

Условные обозначения на инструменте

Наравне с кодом даты на инструменте имеются следующие знаки:



Внимание! Во избежание риска получения травм, прочтите руководство по эксплуатации.



Не смотрите в источник светового излучения.

Дополнительные правила техники безопасности при работе с аккумуляторными батареями и зарядными устройствами

Аккумуляторные батареи

- ◆ Никогда не пытайтесь разбирать аккумуляторные батареи.
- ◆ Не подвергайте аккумуляторные батареи воздействию воды.
- ◆ Не оставляйте батареи в местах, где температура превышает 40 °С.
- ◆ Заряжайте батареи только при температуре от 10 °С до 40 °С.
- ◆ Заряжайте аккумуляторные батареи только с зарядным устройством, которое прилагается к инструменту.
- ◆ При утилизации батарей следуйте инструкциям, указанным в разделе «Защита окружающей среды».



Не заряжайте поврежденные аккумуляторные батареи.

Зарядные устройства

- ◆ Используйте свое зарядное устройство Stanley Fat Max только для зарядки аккумуляторной батареи инструмента, с которым оно поставлялось. Аккумуляторные батареи других марок могут взорваться, что приведет к получению травмы или повреждению.
- ◆ Не пытайтесь заряжать одноразовые батареи.
- ◆ Немедленно заменяйте поврежденный кабель питания.
- ◆ Не подвергайте зарядное устройство воздействию воды.
- ◆ Не вскрывайте зарядное устройство.
- ◆ Не разбирайте зарядное устройство.



Зарядное устройство можно использовать только в помещении.



Перед началом работы прочтите руководство по эксплуатации.

Электробезопасность



Ваше зарядное устройство имеет двойную изоляцию, поэтому не требует заземления. Всегда проверяйте, соответствует ли напряжение, указанное на табличке с техническими параметрами, напряжению электросети. Никогда не пытайтесь заменить зарядное устройство подключением к обычной сетевой розетке.

- ♦ Во избежание несчастного случая, замена поврежденного кабеля питания должна производиться только на заводе-изготовителе или в авторизованном сервисном центре Stanley.

Составные части

Данный инструмент может содержать все или некоторые из перечисленных ниже составных частей.

1. Курковый пусковой выключатель с регулировкой скорости
2. Кнопка блокировки пускового выключателя
3. Основная рукоятка
4. Бесключевой зажим принадлежности
5. Аккумуляторная батарея
6. Отпирающая кнопка батареи
7. Светодиодная подсветка
8. Гнездо для хранения насадки

Эксплуатация

Внимание! Инструмент должен работать в обычном режиме.

Избегайте перегрузок.

Зарядка аккумуляторной батареи (рис. А)

Аккумуляторную батарею нужно заряжать перед первым использованием и каждый раз, когда заряда недостаточно для выполняемых работ.

Во время зарядки аккумуляторная батарея нагревается. Это нормальная ситуация, которая не указывает на неисправность.

Внимание! Не заряжайте батарею при температуре окружающей среды ниже 10 °С или выше 40 °С. Рекомендуемая температура при зарядке составляет приблизительно 24 °С.

Примечание. Зарядное устройство не заряжает аккумуляторную батарею, если температура аккумуляторного элемента ниже 10 °С или выше 40 °С. Аккумуляторную батарею нужно оставить в зарядном устройстве и зарядка начнется автоматически, когда температура аккумуляторного элемента выровняется до нормальных значений.

Примечание. Чтобы обеспечить максимальную производительность и срок службы ионно-литиевых батарей, перед первым использованием полностью зарядите их.

- ♦ Перед установкой аккумуляторной батареи (5) подключите зарядное устройство (9) к соответствующей розетке.
- ♦ Зеленый индикатор зарядки (9a) начнет мигать. Это означает, что процесс зарядки начался.
- ♦ По окончании зарядки, зеленый индикатор зарядки (9a) будет гореть непрерывно, не мигая.

Теперь аккумуляторная батарея (5) полностью заряжена, и ее можно использовать или оставить в зарядном устройстве (6).

- ♦ Разрядившиеся батареи заряжайте не позже, чем через 1 неделю. Срок службы аккумуляторной батареи значительно уменьшается, если ее хранить в разряженном состоянии.

Режимы горения светодиодного индикатора зарядного устройства

	Зарядка: зеленый светодиод мигает	
	Полностью заряжен: зеленый светодиод постоянно горит	
	Температурная задержка: зеленый светодиод мигает Непрерывно горящий красный светодиод	

Примечание. Зарядное(-ые) устройство(-а) не сможет(-гут) зарядить неисправную аккумуляторную батарею. При неисправной аккумуляторной батарее, индикатор на зарядном устройстве не загорится.

Примечание. Также это может указывать на проблему с зарядным устройством. При наличии проблемы с зарядным устройством, проверьте аккумуляторную батарею и зарядное устройство в авторизованном сервисном центре.

Хранение аккумуляторной батареи в зарядном устройстве

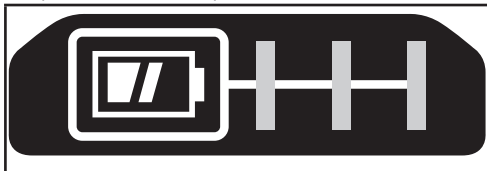
Аккумуляторную батарею можно оставлять в зарядном устройстве на неопределенное время, когда горит светодиод. Зарядное устройство будет поддерживать полную зарядку аккумуляторной батареи.

Температурная задержка

При слишком низкой или слишком высокой температуре батареи, зарядное устройство автоматически переходит в режим температурной задержки: зеленый светодиод (9a) будет мигать, в то время как красный светодиод (9b) будет гореть постоянно. При этом зарядка не начнется, пока температура батареи не нормализуется. Как только нужная температура будет достигнута, устройство автоматически перейдет в режим зарядки. Данная функция обеспечивает максимальный срок эксплуатации аккумуляторной батареи.

Индикатор заряда (рис. В)

Аккумуляторная батарея имеет индикатор заряда, который позволяет быстро установить состояние заряда батареи, как показано на рис. В. Нажатие кнопки заряда (5а) позволяет легко посмотреть оставшийся заряд батареи, как показано на рис. В.



Установка и извлечение аккумуляторной батареи из инструмента

Внимание! Проверьте, нажата ли кнопка блокировки, чтобы исключить вероятность срабатывания пускового выключателя при извлечении или установке батареи.

Установка батареи (рис. С)

- ♦ Крепко вставьте аккумуляторную батарею в инструмент до щелчка, как показано на рис. С. Убедитесь, что батарея полностью вошла и зафиксирована на месте.

Извлечение батареи (рис. D)

- ♦ Нажмите на отпирающую кнопку батареи (6), как показано на рис. D, и извлеките аккумуляторную батарею из инструмента.

Крепление для ремня (дополнительная принадлежность) (рис. E, F)

Внимание! Чтобы снизить риск получения серьезной травмы, устанавливайте переключатель изменения направления вращения в положение выключения или выключайте инструмент и отсоединяйте аккумуляторную батарею, прежде чем выполнять какую-либо регулировку или удалять/устанавливать какие-либо дополнительные приспособления или принадлежности.

Случайный запуск может привести к травме.

Внимание! Во избежание получения травмы или повреждения инструмента, подвешивайте инструмент на ремень ТОЛЬКО за крепление для ремня (12).

ЗАПРЕЩАЕТСЯ использовать крепление для ремня (12) для крепления инструмента к людям или предметам во время эксплуатации. НЕ ПОДВЕШИВАЙТЕ инструмент над головой и не прицепляйте другие объекты к креплению для ремня.

Внимание! Во избежание получения серьезной травмы убедитесь в том, что винт (11) крепления для ремня хорошо затянут.

Примечание. Прикрепляя или меняя местоположение крепления для ремня (12), используйте только винт (11), входящий в комплект поставки инструмента. Убедитесь в надежности крепления винта.

Крепление для ремня (12) можно устанавливать только с использованием винта (11) из комплекта поставки и с любой стороны инструмента, чтобы им могли пользоваться люди с ведущей правой или левой рукой. Если крюк не нужен, его можно снять с инструмента. Чтобы передвинуть крепление для ремня (12), открутите винт (11), удерживающий его, и установите его на противоположной стороне.

Убедитесь в надежности затяжки винта (11).

Примечание. Доступны различные типы креплений для настенных направляющих и конфигураций хранения. Дополнительную информацию см. на нашем веб-сайте по адресу www.stanley.eu/3.

Дополнительные принадлежности

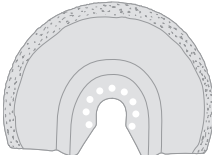
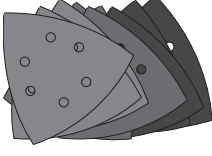
Ваш инструмент может содержать все или некоторые из перечисленных ниже сменных насадок.

Производительность вашего инструмента напрямую зависит от используемых принадлежностей.

Принадлежности Stanley Fat Max изготовлены в соответствии с самыми высокими стандартами качества и способны увеличить производительность вашего инструмента. Используя эти принадлежности, вы достигнете наилучших результатов в работе.

	<p>Погружное пыльное полотно для высокоточной резки древесины и мягких пластиков. (Номер детали — STA26105-XJ)</p> <p>Отрезание, врезание и пиление заподлицо древесины и мягкой пластмассы. Идеально подходит для обработки дверей, плинтусов, подоконников и напольных покрытий.</p>
	<p>Погружное пыльное полотно для древесины и металла. (Номер детали — STA26110-XJ)</p> <p>Отрезание, врезание и пиление заподлицо древесины, пластмассы, толстостенных труб из цветных металлов, профилей, гвоздей и шурупов.</p>

	<p>Погружное пильное полотно для древесины и металла. (Номер детали — STA26115-XJ)</p> <p>Отрезание, врезание и пиление заподлицо древесины, пластмассы, толстостенных труб из цветных металлов и профилей.</p>
	<p>Многосекционное пильное полотно. (Номер детали — STA26120-XJ)</p> <p>Долговечное полотно, идеально подходящее для распиловки древесины, пластмассы, тонкостенных труб из черного и цветного металла.</p>
	<p>Жесткий скребок. (Номер детали — STA26135-XJ)</p> <p>Идеально подходит для удаления твердых и мягких материалов с плоских поверхностей, например, удаление виниловых напольных покрытий, клеев для ковровых покрытий, клеев для напольной плитки, цементного раствора, лакокрасочных покрытий.</p>
	<p>Гибкий скребок. (Номер детали — STA26140-XJ)</p> <p>Идеально подходит для удаления эластомерных материалов с твердых плоских поверхностей в труднодоступных местах, например, силиконовых герметиков и прочих клеевых материалов.</p>

	<p>Карбидовое полотно для удаления цементного раствора. (Номер детали — STA26125-XJ)</p> <p>Полотно с карбидным покрытием идеально подходит для удаления цементного раствора и клея для плитки с плоских поверхностей, а также для быстрого удаления древесины, ДСП и стекловолокна.</p>
	<p>Карбидный рашпиль. (Номер детали — STA26130-XJ)</p> <p>Поверхность с карбидным покрытием идеально подходит для удаления цементного раствора и быстрого удаления пластмассы, ДСП и стекловолокна.</p>
	<p>Шлифовальные листы. (Номер детали — STA32348-XJ)</p> <p>Шлифовальная бумага различной степени зернистости для шлифования древесины и поверхностей с лакокрасочным покрытием.</p>

Сборка

Установка и снятие дополнительных принадлежностей (рис. G–H)

Внимание! Перед установкой принадлежностей отсоедините инструмент от сети/извлеките из него батарею.

Установка принадлежности Stanley Fat Max (рис. G–H)

- ◆ Возьмите инструмент и нажмите на зажимной рычаг (4).
- ◆ Установите принадлежность (13) между валом и держателем принадлежности и убедитесь, что принадлежность установлена на все восемь выступов и расположена заподлицо с валом.
- ◆ Отпустите зажимной рычаг.

Примечание. В случае необходимости некоторые принадлежности, такие как скребки и полотна, можно установить под углом.

Снятие принадлежности Stanley Fat Max

- ◆ Возьмите инструмент и нажмите на зажимной рычаг (4).

- ◆ Снимите принадлежность с инструмента, убедившись, что она снята со всех восьми выступов держателя.
- ◆ Отпустите зажимной рычаг.

Осторожно! Поскольку принадлежности могут нагреваться во время работы, при их снятии необходимо надевать защитные перчатки.

Установка шлифовальных листов (рис. J)

- ◆ Приложите шлифовальный лист к шлифовальной подошве, как показано на рисунке.
- ◆ Крепко и равномерно прижмите шлифовальную бумагу к шлифовальной подошве, совместив отверстия в бумаге с отверстиями в подошве.

Снятие шлифовальной бумаги

- ◆ Снимите шлифовальный лист со шлифовальной подошвы.

Внимание! Никогда не используйте инструмент без шлифовальной бумаги на подошве или без установленных сменных насадок.

Установка патрубков для удаления пыли (рис. K)

- ◆ Совместите патрубок для удаления пыли (17) со шлифовальной подошвой (14), как показано на рисунке.
- ◆ Надежно вставьте переходник для удаления пыли в шлифовальную подошву.
- ◆ Закрепите патрубок, поворачивая гайку (16) по часовой стрелке.
- ◆ Подсоедините пылесос к патрубку для удаления пыли.

Снятие переходника для пылеудаления

- ◆ Отверните зажимную гайку (16) против часовой стрелки.
- ◆ Извлеките патрубок для удаления пыли (17) из шлифовальной подошвы (14).

Установка альтернативных принадлежностей (рис. L)

- ◆ Установите промежуточное кольцо (19) на муфту (18).
- ◆ Установите насадку (20) на муфту (18).
- ◆ Надежно затяните болт крепления (21) и убедитесь, что альтернативная принадлежность должным образом закреплена (20).

Примечание. Промежуточное кольцо и болт крепления не используются для закрепления принадлежностей Stanley Fat Max. Насадки Black and Decker устанавливаются с использованием зажимного рычага для бесключевой смены насадок Super-Lok™.

Правильное положение рук (рис. N)

Внимание! Во избежание риска получения серьезных травм ВСЕГДА используйте правильное положение рук, как показано на рисунке.

Внимание! Во избежание риска получения серьезных травм ВСЕГДА крепко держите инструмент, предупреждая внезапную резкую отдачу.

При правильном положении рук одна рука должна находиться на основной рукоятке (3).

Включение и выключение (рис. N)

Внимание! Перед установкой аккумуляторной батареи убедитесь, что выключатель находится в положении «ВЫКЛ.».

- ◆ Вставьте аккумуляторную батарею.
- ◆ Чтобы включить инструмент, нажмите на курковый пусковой выключатель с регулировкой скорости (1).
- ◆ Чтобы выключить инструмент, отпустите курковый пусковой выключатель с регулировкой скорости (1).

Светодиодная подсветка

Светодиодная подсветка (7) включается при нажатии на пусковой выключатель.

Индикатор низкого заряда батареи

Если светодиодная подсветка (7) начинает непрерывно быстро мигать при нажатии на пусковой выключатель, это означает, что батарея разряжена и требует подзарядки.

В отличие от других типов аккумуляторов, ионно-литиевые аккумуляторы обеспечивают бесперебойное питание в течение всего времени работы. Инструмент не будет испытывать медленной, постепенной потери мощности во время работы. Чтобы сигнализировать о том, что аккумуляторная батарея находится в конце времени работы и нуждается в зарядке, мощность инструмента быстро падает.

Примечание. Светодиод также может мигать из-за перегрузки или высокой температуры (см. «Защита аккумулятора»).

Эксплуатация

Внимание! Инструмент должен работать в обычном режиме. Избегайте перегрузок.

Внимание! Перед тем как вырезать отверстия в стенах, полах или потолках проверьте места прохождения проводки и трубопровода.

Кнопка блокировки выключателя (рис. M)

Блокировка инструмента в выключенном состоянии

- ◆ Чтобы заблокировать курковый пусковой выключатель, переведите кнопку блокировки (2) полностью вправо или полностью влево.

Блокировка инструмента во включенном состоянии

- ◆ Для включения инструмента нажмите на курковый пусковой выключатель 1.
- ◆ Переведите кнопку блокировки 2 вправо или влево.
- ◆ Переведя кнопку блокировки вправо или влево, отпустите курковый пусковой выключатель, блокируя инструмент во включенном состоянии.
- ◆ Чтобы отключить функцию блокировки во включенном состоянии, нажмите на курковый пусковой выключатель.
- ◆ Чтобы выключить инструмент, отпустите курковый пусковой выключатель

Советы по оптимальному использованию

- ◆ Всегда крепко удерживайте инструмент. Выполняя точную работу, удерживайте инструмент ближе к передней части.
- ◆ По возможности закрепляйте заготовку зажимами, особенно при использовании режущих полотен.
- ◆ Не применяйте к инструменту чрезмерное усилие.
- ◆ Всегда используйте насадку, максимально соответствующую материалу заготовки и характеру реза.
- ◆ Регулярно проверяйте состояние принадлежностей. Заменяйте по необходимости.
- ◆ Отметьте начальную точку.
- ◆ Включите инструмент и медленно вводите насадку в заготовку в отмеченном месте.
- ◆ Чтобы свети к минимуму расщепление во время распиловки, прижмите кусок древесины или фанеры к задней части заготовки и распилите оба слоя одновременно.
- ◆ Не прилагайте чрезмерного усилия к режущему полотну, находящемуся в заготовке. Помните, что резка листового металла обычно занимает больше времени, чем пиление более толстых деревянных заготовок.
- ◆ Перед резкой металла нанесите вдоль линии реза тонкий слой масла или другого смазочного вещества.
- ◆ Используйте мелкозернистую шлифовальную бумагу при шлифовании свежеокрашенной поверхности перед нанесением нового слоя краски.
- ◆ На неровных, шероховатых поверхностях, а также для удаления толстых слоев старых лакокрасочных покрытий предварительно используйте обдирочную (крупнозернистую) шлифовальную бумагу. На прочих поверхностях предварительно используйте полужесткую (средней зернистости) шлифовальную бумагу. В обоих случаях при последующем шлифовании перейдите на чистовую (мелкозернистую) шлифовальную бумагу, чтобы получить ровную, гладкую поверхность.

- ◆ Проконсультируйтесь со своим продавцом для получения дополнительной информации о доступных принадлежностях.

Техническое обслуживание

Проводной/беспроводной инструмент/устройство Stanley Fat Max имеет длительный срок эксплуатации и требует минимальных затрат на техобслуживание. Срок службы и надежность инструмента увеличивается при правильном уходе и регулярной чистке.

Внимание! Перед проведением технического обслуживания электрического/аккумуляторного инструмента выполняйте следующие действия.

- ◆ Выключите и отключите от сети прибор/инструмент.
- ◆ Или выключите устройство/инструмент и извлеките батарею, если для него есть отдельная аккумуляторная батарея.
- ◆ Или полностью выработайте заряд аккумуляторной батареи, если она встроенная, и затем выключите инструмент.
- ◆ Регулярно очищайте вентиляционные отверстия устройства/инструмента/зарядного устройства мягкой щеткой или сухой тканевой салфеткой.
- ◆ Регулярно очищайте корпус двигателя влажной салфеткой. Не используйте никакие абразивные чистящие средства или средства на основе растворителей.

Замена штепсельной вилки (только для Великобритании и Ирландии)

Если необходимо установить новую штепсельную вилку:



- ◆ осторожно снимите старую вилку;
- ◆ подсоедините коричневый провод к терминалу фазы в новой вилке;
- ◆ подсоедините синий провод к нулевому терминалу.

Внимание! Заземление не требуется.

Соблюдайте инструкции по установке высококачественных вилок.

Рекомендованный предохранитель: 5 А.

Защита окружающей среды

 Раздельный сбор. Изделия и аккумуляторные батареи с данным символом на маркировке  запрещается утилизировать с обычными бытовыми отходами.

Изделия и аккумуляторные батареи содержат материалы, которые могут быть извлечены или переработаны, снижая потребность в исходном сырье.

Пожалуйста, утилизируйте электрические изделия и аккумуляторные батареи в соответствии с местными нормами. Дополнительная информация доступна по адресу www.2helpU.com.

Технические характеристики

SFMCSE510 H1		
Напряжение	В пост. тока	18
Скорость без нагрузки	об/мин	0–19000
Угол колебания	Градусы	1,6 или 3,2
Вес	кг	0,89 (только инструмент без батареи)

Зарядное устройство		SFMCB11	SFMCB12	SFMCB14
Входное напряжение	В перем. тока	230	230	230
Выходное напряжение	В пост. тока	18	18	18
Ток	A	1,25	2	4

Аккумуляторная батарея		SFMCB201	SFMCB202	SFMCB204	SFMCB206
Напряжение	В пост. тока	18	18	18	18
Емкость	Aч	1,5	2,0	4,0	6,0
Тип		Ионно-литиевая	Ионно-литиевая	Ионно-литиевая	Ионно-литиевая

Уровень звукового давления согласно EN62841:	
акустическое давление (L_{pA})	88 дБ(A), погрешность (K) 3 дБ(A),
акустическая энергия (L_{WA})	99 дБ(A), погрешность (K) 3 дБ(A)

Сумма величин вибрации (сумма векторов по трем осям), измеренных в соответствии со стандартом EN62841:	
уровень вибрации ah	$ah = 14 \text{ м/с}^2$, $K = 1,5 \text{ м/с}^2$

Декларация соответствия

Правила (техники безопасности) при поставке оборудования, 2008 г.



Аккумуляторный многофункциональный инструмент — SFMCSE510

Stanley Europe заявляет, что инструменты, описанные в разделе «Технические характеристики», соответствуют: EN62841-1:2015, EN62841-2-4:2014.

Эти продукты соответствуют следующим правилам Великобритании:

Правила (техники безопасности) при поставке оборудования, 2008 г., S.I. 2008/1597 (с поправками),
Правила электромагнитной совместимости, 2016 г., S.I.2016/1091 (с поправками),

Правила ограничения использования определенных опасных веществ в электрическом и электронном оборудовании, 2012 г., S.I. 2012/3032 (с поправками).

За дополнительной информацией обращайтесь в компанию Stanley Europe по адресу, указанному ниже или приведенному на задней стороне обложки руководства.

Нижеподписавшийся несет ответственность за составление технической документации и составил данную декларацию по поручению компании Stanley Europe

Карл Иванс (Karl Evans)

Директор отдела потребительских электроинструментов
Stanley Europe, 270 Bath Road, Slough,
Berkshire, SL1 4DX
Соединенное Королевство
30.08.2021

Заявление о соответствии нормам ЕС

ДИРЕКТИВА ПО МЕХАНИЧЕСКОМУ ОБОРУДОВАНИЮ



Аккумуляторный многофункциональный инструмент —
SFMCE510

Stanley Europe заявляет, что продукция, описанная в разделе «Технические характеристики» соответствует: 2006/42/ЕС, EN 62841-1:2015, EN 62841-2-4:2014

Эти продукты также соответствуют Директиве 2014/30/EU и 2011/65/EU. За дополнительной информацией обращайтесь в Stanley Europe по адресу, указанному ниже или приведенному на задней стороне обложки руководства.

Нижеподписавшийся несет ответственность за составление технической документации и составил данную декларацию по поручению компании Stanley Fat Max.

Патрик Дипенбах (Patrick Diepenbach)

Генеральный директор, Бенилюкс

Stanley FatMax,

Egide Walschaertsstraat 14-18

2800 Mechelen, Бельгия

30.08.2021

Гарантия

Компания Stanley Fat Max уверена в качестве своей продукции и предлагает клиентам гарантию на 12 месяцев с момента покупки.

Данная гарантия является дополнительной и ни в коей мере не направлена на ущемление ваших юридических прав. Гарантия действует на территории стран-участниц Европейского союза и в Европейской зоне свободной торговли.

Чтобы подать заявку по гарантии, заявка должна соответствовать положениям и условиям Stanley Fat Max; кроме того, Вам потребуется предъявить продавцу или авторизованному специалисту по ремонту подтверждение покупки. Положения и условия 1-летней гарантии Stanley Fat Max и местонахождение ближайшего авторизованного специалиста по ремонту можно узнать через Интернет по адресу www.2helpU.com, или связавшись с местным представительством Stanley Fat Max по адресу, указанному в данном руководстве.

Зарегистрируйте свое новое изделие Stanley Fat Max на нашем веб-сайте www.stanley.eu/3 и получайте информацию о новинках и специальных предложениях. Найдите своего агента в каталоге Stanley Fat Max или обратитесь в местный офис Stanley по адресу, указанному в этом руководстве.

Список уполномоченных специалистов по ремонту Stanley Fat Max и подробную информацию о послепродажном обслуживании можно найти в Интернете: www.stanley.eu/3

EST	Tallmac Tehnika OÜ Liimi 4/2 10621 Tallinn	(+372) 6563683 remont@tallmac.ee www.tallmac.ee
	Tallmac Tehnika OÜ Riia 130 B/1 TARTU 50411	(+372) 6668510 tartu@tallmac.ee www.tallmac.ee
	Stokker AS Peterburi tee 44 11415 Tallinn	(+372) 6201111 stokker@stokker.com www.stokker.com
LV	LIC GOTUS SIA Ulbrokas Str. 1021 Riga	(+371) 67556949 info@licgotus.lv www.licgotus.lv
	Stokker SIA Krasta iela 42 LV1003 Riga	(+371) 27354354 krasta.riga@stokker.com www.stokker.com
	Visico Fastening Systems SIA Mazā Rāmavas iela 2 1076 Valdlauci, Riga	(+371) 67 452 453 (+371) 67 452 454 info@visico.eu www.visico.eu
LT	ELREMTA MASTERMANN UAB NAGLIO STR 4C 52367 Kaunas	(+370) 69840004 servisas@elmast.lt www.elremta.lt
	Stokker UAB Islandijos pl.5 LT-49179 Kaunas	(+370) 650 05730 kaunas@stokker.com www.stokker.com

Rohkem infot lähima hoolduspartneri kohta leiate siit:
www.2helpu.com

Informāciju par tuvāko servisa pārstāvi skatiet tīmekļa vietnē:
www.2helpu.com

Informāciju apie artimiausias remonto dirbtuves rasite tinklalapyje:
www.2helpu.com

STANLEY FATMAX

LIETUVŠKAI

Garantija

„Stanley Europe“ užtikrina, kad gaminio, kuris pristatomas vartotojui, medžiagos ir (arba) jo surinkimas yra kokybiškas. Garantija yra priedas prie vartotojo teisių ir jų nekeičia. Garantija galioja visose Europos Bendrijos valstybėse narėse ir Europos laisvosios prekybos zonoje.

Jei „Stanley Europe“ gaminy sultžia dėl nekokybiškų medžiagų ir (arba) surinkimo, arba, jei jis neatitinka techninių reikalavimų, 12 mėnesių laikotarpis nuo jo įsigijimo „Stanley Europe“ sutaisy s arba pakeis gaminį.

Garantija netaikoma, jei gedimas atsiranda dėl

- normalaus susidėjimo
- netinkamo įrankio eksploatavimo ar techninės priežiūros
- jei variklis buvo perkrautas
- jei gaminy s sugedo dėl neįprastų dalelių, medžiagų ar nelaimingo aistitikimo
- netinkamo maitinimo

Garantija netaikoma, jei įrankis naudojamas komerciniams darbiams atlikti, kai jis yra skirtas namų ūkiu darbiams.

Garantija netaikoma, jei gaminį remontavo arba išmontavo „Stanley Europe“ neįgalotas technikas.

Garantijai pasinaudoti gamini, užpildyti garantinę kortelę ir pirkimo įrodymą (čekį) reikia prisiatyti pardavėjų arba tiesiogiai įgaliotoms remonto dirbtuvėms ne vėliau kaip per du mėnesius nuo gedimo nustatymo.

Informacija apie artimiausias „Stanley Europe“ remonto dirbtuves rasite tinklalapyje www.2helpu.com.

Garantinis talonas:

Įrankio modelis/katalogo numeris

Serijinis numeris/datos kodas

Vartotojas

Pardavėjas

Data

STANLEY FATMAX

EESTI

Garantii

Stanley Europe garanteerib, et toode on kliendile tarnimisel vaba materjali ja/või koostamise vigadest. Garantii iskanud kliendi seaduslikele õigustele ning ei mõjuta neid. Garantii kehtib kõigi Euroopa Ühenduse liikmesriikide territooriumitel ja Euroopa vabakaubanduspiirkonnas.

Kui 12 kuu jooksul ostmisest esineb mõnel Stanley Europe tootel rike materjali ja/või koostamise vea tõttu või see on spetsifikatsiooni suhtes defektne, parandab või vahetab Stanley Europe toote kliendi jaoks minimaalse vaevaga.

Garantii ei kehti, kui vea põhjuseks on:

- Normaalse kulumine
- Tõrriista väärkohtlemine või halb hooldamine
- Mootori ülekoormamine
- Kui toode on kahjustanud võõrosakesed, materjal või õrnmetus
- Vale toitepinge

Garantii ei kehti tõrriista professionaalsel kasutamisel, kuna tõrriist on loodud ainult koduseks kasutamiseks.

Garantii ei kehti, kui toode on remontitud või demonteerinud Stanley Europe voltusera isik.

Garantii kasutamiseks tuleb toode, täidetud garantiikaart ja ostufönd (t ekk) viia müüjale või otse volitatud teenindajale hiljemalt kaks kuud peale vea avastamist.

Teavet lähima Stanley Europe teenindaja kohta leiate veebisaidilt: www.2helpu.com.

Garantiitalong:

Tõrriista mudel/katalogi number

Seria number/kuupäeva kood

Klient

Müüja

Kuupäev

STANLEY FATMAX

РУССКИИ

Гарантия

Stanley Europe гарантирует, что данное изделие в момент поставки потребителю не содержит каких-либо дефектов материалов или сборки. Данная гарантия дополняет законные права потребителя и не затрагивает их каким-либо образом. Настоящая гарантия действует на территории стран-членов Европейского Союза и в Европейской зоне свободной торговли.

Если в течение 12 месяцев с даты приобретения произошла поломка изделия Stanley Europe из-за некачественных материалов и/или сборки, либо изделие является дефектным в соответствии с техническими требованиями, то Stanley Europe отремонтирует или заменит изделие с минимальным беспокоеством для потребителя.

Гарантия не действительна, если поломка произошла вследствие:

- Нормального износа
- Неправильного использования или плохого обслуживания
- Перегрузки двигателя
- Если изделие повреждено посторонними частями, материалом или вследствие аварии
- Использование неподходящего источника питания

Гарантия не действительна, если инструмент используется в профессиональной деятельности, поскольку этот инструмент предназначен только для бытового применения.

Гарантия не действительна, если изделие подвергалось ремонту или разборке лицом, не уполномоченным Stanley Europe.

Для того, чтобы воспользоваться гарантией, необходимо предоставить: изделие, заполненную Гарантийную карту и доказательство покупки (приемки дилера или непосредственно уполномоченному агенту по обслуживанию не позднее двух месяцев с момента обнаружения поломки.

Информацию о ближайшем агенте по обслуживанию Stanley Europe можно найти на странице в Интернете: www.zheiru.com.

Гарантийный талон:

Модель инструмента / Номер по каталогу

Серийный номер / Код даты

Потребитель

Дилер

Дата

STANLEY FATMAX

LATVIŠU

Гарантия

Stanley Europe garantē, ka produktam, to piegādājot klientam, nav materiālu un/vai montāžas defektu. Garantija ir patērētāja likumiskajām tiesībām un tās neietekmē. Garantija ir spēkā visās Eiropas Kopienas dalībvalstīs un Eiropas Brīvās tirdzniecības zonā.

Ja Stanley Europe produkts saņem materiālu un/vai montāžas trūkumu dēļ vai ja tam ir trūkumi saskaņā ar tehnisko specifikāciju, Stanley Europe 12 mēnešu laikā no pirkšanas datuma veiks remontu vai produkta nomaiņu, cenšoties klientam radīt iespējami mazāk grūtību.

Garantija nav spēkā, ja bojājums ir radies šādu iemeslu dēļ:

- Normāls nolikums
- Ierīces nepareiza lietošana vai slikta uzturēšana
- Ja motors darbotais ar parastdzi
- Ja produkta bojājumu radījuši svešķermeņi, cits materiāls vai tas bojāts avārijas rezultātā
- Nepareiza strāvas padeve

Garantija nav spēkā, ja ierīce ir izmantota profesionālā pielietojumā, jo tā ir paredzēta lietošanai tikai sadzīves vajadzībām.

Garantija nav spēkā, ja produktam remontu vai apkopi veikusi persona, kam šādām nolūkam nav Stanley Europe atļaujas.

Lai izmantotu garantijas tiesības, produktā ar aizpildītu garantijas talonu un pirkuma apliecinājumu (fakti) ir jānodrošina pārdevējam vai tieši pirkumtālajam apkopes darstāvim veiktais divus mēnešus pēc trūkuma konstatēšanas.

Informāciju par tuvāko Stanley Europe servisa pārstāvi meklējiet mājas lapā: www.zheiru.com.

Garantijas talons:

Ierīces modelis/Kataloga numurs

Serijs numurs/Datuma kods

Klients

Pārdevējs

Datums