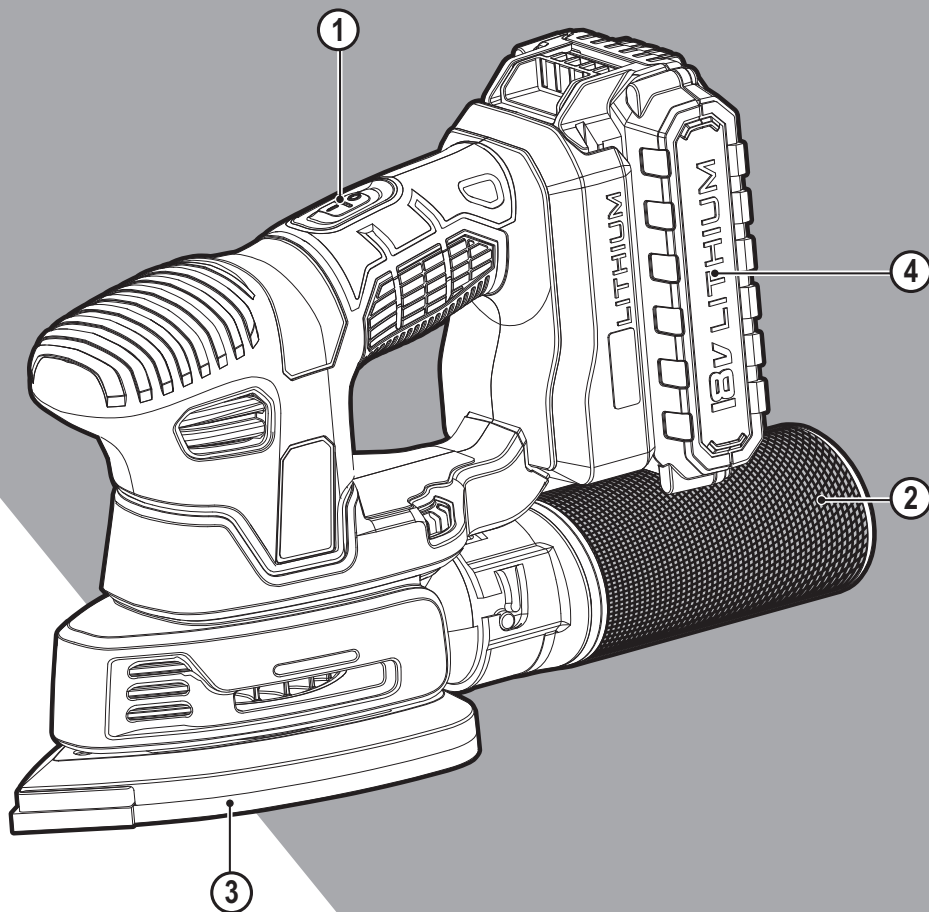


STANLEY®

FATMAX®

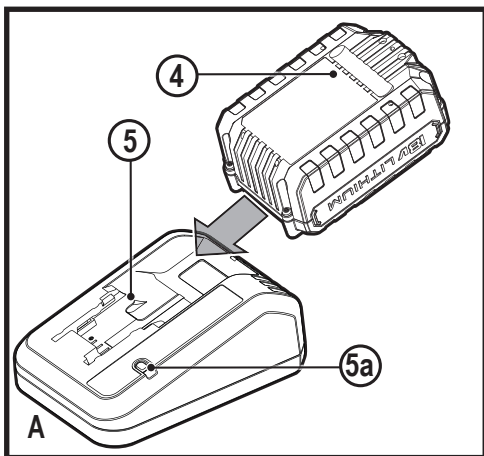


370122 - 29 BLT

www.stanley.eu

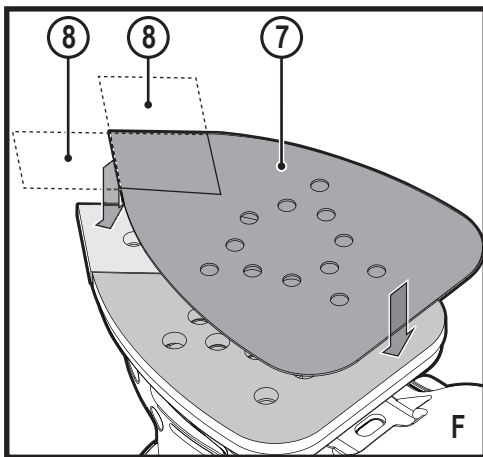
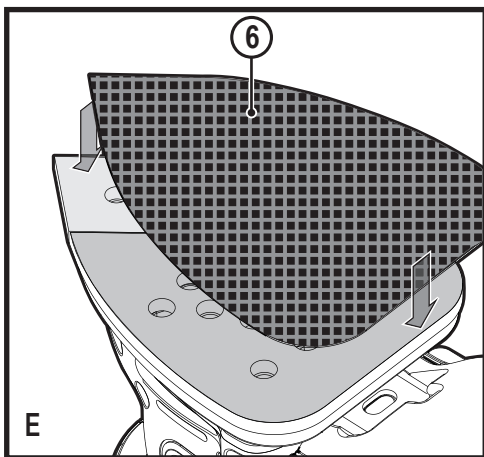
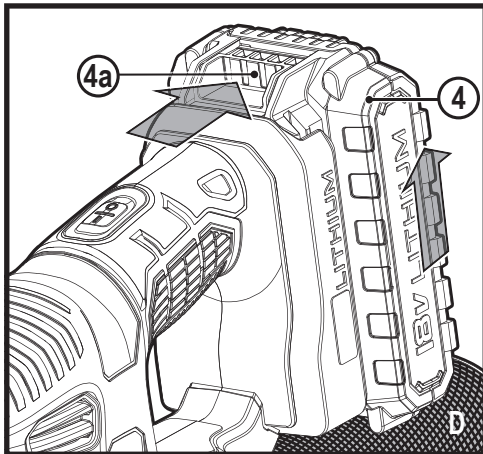
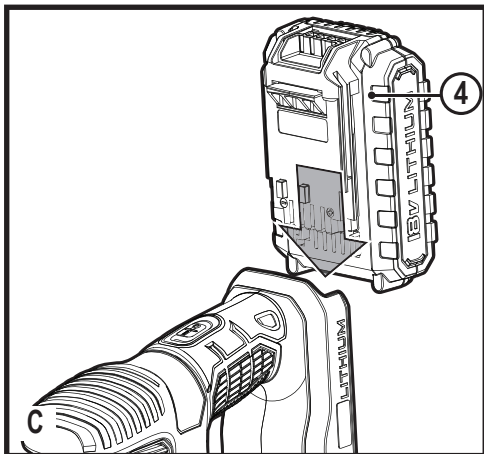
FMCW210

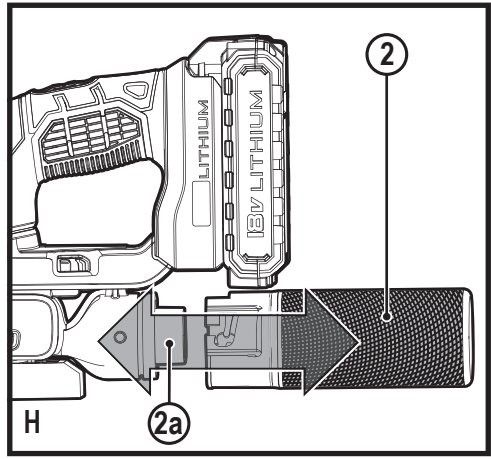
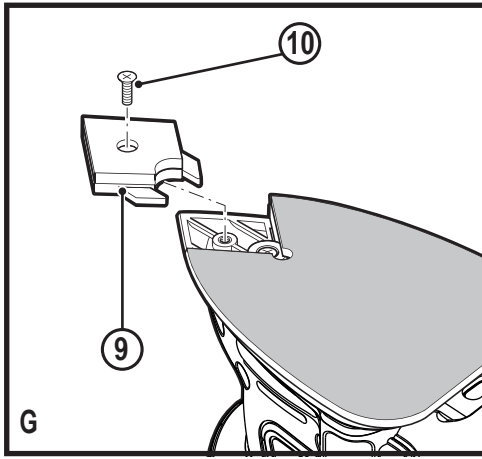
Eesti keel	(Originaaljuhend)	5
Lietuvių	(Originalios instrukcijos vertimas)	11
Latviešu	(Tulkojums no rokasgrāmatas oriģinālvalodas)	18
Русский язык	(Перевод с оригинала инструкции)	25



	Laadimine, Ikraunamas, Notiek uzlāde, Зарядка
	Tāis laetud, Visiškai įkrautas, Pilnībā uzlādēts, Полностью заряжен
	Kuuma/kūlma aku laadimiskaitse, Karšto / šalto akumulātorius dēsla, Karsta/auksta akumulatora uzlādes atlikšana, Температурная задержка
	Aku defekt, Sugedēs akumulātorius, Bojāts akumulators, Неисправная аккумуляторная батарея

B





Ettenähtud otstarve

Stanley Fat Maxi lihvmasin FMCW210 on mõeldud puidu, metalli, plasti ja värvitud pindade lihvimiseks. Seade on ette nähtud nii professionaalseks kui ka koduseks kasutamiseks.

Ohutuseeskirjad

Elektritööriistadega seotud üldised hoiatused



Hoiatus! Lugege kõik hoiatused ja juhised läbi. Kõigi alltoodud hoiatuste ja juhiste täpne järgimine aitab vältida elektrilöögi, tulekahju ja/või raske kehavigastuse ohtu.

Hoidke kõik hoiatused ja juhised tuleviku tarvis alles.

Hoiatustes kasutatud termin „elektritööriist“ viitab võrgutoitel töötavatele (juhtmega) ja akutoitel töötavatele (juhtmeta) elektritööriistadele.

1. Tööpiirkonna ohutus

- a. Tööpiirkond peab olema puhas ja hästi valgustatud. Korralageduse ja puuduliku valgustuse korral võivad kergesti juhtuda õnnetused.
- b. Ärge kasutage elektritööriistu plahvatusohtlikus keskkonnas, kus leidub tuleohtlikke vedelikke, gaase või tolmu. Elektritööriistad tekitavad sädemeid, mis võivad tolmu või auru süüdata.
- c. Hoidke lapsed ja kõrvalised isikud elektritööriista kasutamise ajal eemal. Tähelepanu hajumisel võite kaotada tööriista üle kontrolli.

2. Elektriohutus

- a. Elektritööriista pistik peab sobima pistikupesaga. Ärge muutke pistikut mis tahes moel. Ärge kasutage maandatud elektritööriistade puhul adapterpistikut. Originaalpistikud ja nendega sobivad pistikupesad vähendavad elektrilöögi ohtu.
- b. Vältige kokkupuudet maandatud pindadega, nagu torud, radiaatorid, pliidid ja külmikud. Elektrilöögi saamise oht suureneb, kui teie keha on maandatud.
- c. Vältige elektritööriistade sattumist vihma või niiskuse kätte. Elektritööriista sattunud vesi suurendab elektrilöögi ohtu.
- d. Käsitsege toitejuhet õigesti. Ärge kunagi kasutage elektritööriista juhet selle kandmiseks, tõmbamiseks ega pistiku eemaldamiseks vooluvõrgust. Kaitske juhet kuumuse, õli, teravate servade ja liikuvate osade eest. Kahjustatud või sassis juhtmed suurendavad elektrilöögi ohtu.
- e. Kui töotate seadmega väljas, kasutage kindlasti välitingimustesse sobivat pikendusjuhet. Välitingimustesse sobiva pikendusjuhtme kasutamine vähendab elektrilöögi ohtu.
- f. Kui elektritööriistaga töötamine niisketes tingimustes on vältimatu, kasutage rikkevoolukaitsmega

voolukaitsikat. Rikkevoolukaitsme kasutamine vähendab elektrilöögi ohtu.

3. Isiklik ohutus

- a. Säilitage valvsus, jälgige, mida teete, ja kasutage elektritööriista mõistlikult. Ärge kasutage elektritööriista väsinuna ega alkoholi, narkootikumide või arstimite mõju all olles. Kui elektritööriistaga töötamise ajal tähelepanu kas või hetkeks hajub, võite saada raskeid kehavigastusi.
 - b. Kasutage isikukaitsevahendeid. Kandke alati kaitseprille. Isikukaitsevahendid, nagu tolumask, mittelbibesavad jalanõud, kiiver ja kõrvaklapid, vähendavad vastavates tingimustes kasutamisel tervisekahjustusi.
 - c. Vältige seadme ootamatut käivitumist. Enne tööriista ühendamist vooluvõrku ja/või aku paigaldamist veenduge, et lüliti on väljalülitatud asendis. Kandes tööriista, sõrm lülilil, või ühendades toiteallikaga tööriista, mille lüliti on tööasendis, võib juhtuda õnnetus.
 - d. Enne elektritööriista sisselülitamist eemaldage kõik reguleerimis- ja mutrivõtmed. Tööriista pöörleva osa külge jäetud reguleerimis- või mutrivõti võib tekitada kehavigastusi.
 - e. Ärge küünitage. Seiske alati kindlalt jalgel ja hoidke tasakaalu. Siis on võimalik ettearvatutes olukordades tööriista paremini valitseda.
 - f. Kandke nõuetekohast riietust. Ärge kandke lehvivad rõivaid ega ehteid. Hoidke juuksed, riided ja kindad liikuvatest osadest eemal. Lehvivad riided, ehted ja pikad juuksed võivad jääda liikuvate osade vahele.
 - g. Kui tööriistal on tolmueemaldusliidesed, siis veenduge, et need on ühendatud ja õigesti kasutatavad. Tolmukogumisseadme kasutamine võib vähendada tolmuga seotud ohte.
- #### 4. Elektritööriistade kasutamine ja hooldamine
- a. Ärge koormake elektritööriista üle. Kasutage konkreetseks otstarbeks sobivat elektritööriista. Elektritööriist tuleb tööga paremini ja ohutumalt toime ettenähtud koormusel.
 - b. Ärge kasutage elektritööriista, kui seda ei saa lülitist sisse ja välja lülitada. Elektritööriist, mida ei saa juhtida lülitist, on ohtlik ja vajab remonti.
 - c. Enne reguleerimist, tarvikute vahetamist ja hoieulepanemist lahutage tööriist vooluvõrgust ja/või eemaldage aku. Nende ettevaatusabinõude rakendamine vähendab elektritööriista ootamatut käivitumise ohtu.
 - d. Kui elektritööriista ei kasutata, hoidke seda lastele kättesaamatus kohas ning ärge lubage tööriista kasutada inimestel, kes tööriista ei tunne või pole lugenud seda kasutusjuhendit. Oskamatutes kätes on elektritööriistad ohtlikud.

- e. Elektritööriistu tuleb hooldada. Veenduge, et liikuvad osad on õiges asendis ega ole kinni kiilunud, detailid on terved ja puuduvad muud asjaolud, mis võivad mõjutada tööriista tööd. Kahjustuste korral laske tööriista enne edasist kasutamist remontida. Paljude õnnetuste põhjuseks on halvasti hooldatud elektriseadmed.
- f. Hoidke löiketarvikud terava ja puhtana. Õigesti hooldatud ja teravate servadega löikeriistad kiiluvad väiksema töönaosusega kinni ning neid on lihtsam juhtida.
- g. Kasutage elektritööriista, tarvikuid, otsikuid jms vastavalt juhendile, võttes arvesse nii tööpiirkonda kui ka tehtava töö iseloomu. Tööriista kasutamine mittesihtotstarbiselt võib põhjustada ohtlikke olukordi.
5. Akutööriista kasutamine ja hooldamine
- a. Kasutage laadimiseks ainult tootja määratud laadijat. Ühele akule sobiv laadija võib teise aku laadimisel põhjustada tuleohtu.
- b. Kasutage tööriistu ainult ettenähtud akudega. Teist tüüpi akude kasutamine võib põhjustada vigastus- ja tuleohtu.
- c. Kui aku ei ole kasutusel, hoidke seda eemal kirjaklambritest, müntidest, võtmetest, naeltest, kruvidest ja muudest väikestest metallesemetest, mis võivad klemmid lühistada. Aku klemmide lühistamine võib põhjustada põletusi ja tulekahju.
- d. Valedes tingimustes võib akust eralduda vedelikku. Vältige sellega kokkupuutumist. Juhusliku kokkupuute korral loputage veega. Kui vedelikku satub silma, pöörduge lisaks arsti poole. Akust eraldunud vedelik võib põhjustada ärritust ja põletusi.
6. Teenindus
- a. Laske tööriista korrapäraselt hooldada kvalifitseeritud remonditöökojas ja kasutage ainult originaalvaruosi. Nii tagate elektriseadme ohutuse.

Täiendavad hoiatused elektritööriistade kohta



Hoiatus! Täiendavad ohutusnõuded lihvimasinate kasutamisel



Hoiatus! Kokkupuude lihvimisel tekkiva tolmuga või selle sissehingamine võib mõjuda halvasti seadme kasutaja ning võimalike kõrvalseisjate tervisele. Kandke tolmumaski, mis on mõeldud kaitseks tolmu ja aurude eest, ning veenduge, et tööpiirkonda sisenevad isikud on samuti kaitstud.

- ◆ **Kui teete tööd, mille käigus võib lihvimistarvik riivata varjatud juhtmehi, hoidke elektritööriista ainult isoleeritud käepidemetest.** Voolu all oleva juhtmehiga

kokkupuutumisel satuvad voolu alla ka elektritööriista lahtised metallosad, mis võivad anda kasutajale elektrilöögi.

- ◆ **Toestage detail ja kinnitage see pitskruvidega või muul praktilisel viisil stabiilse aluse külge.** Kui hoiate töödetaali käes või keha vastas, on see ebastabiilne ja võib põhjustada tööriista üle kontrolli kaotamist.



Hoiatus! Hoolitsege selle eest, kui lihvite puitu (nt pöök, tamm) ja metalli, mis võib moodustada toksilist tolmu. Kandke tolmumaski, mis on mõeldud kaitseks tolmu ja aurude eest; veenduge, et tööalale sisenevad isikud oleks samuti kaitstud.



Hoiatus! Mustmetalle lihvides kasutage seda tööriista hea ventilatsiooniga kohas. Ärge kasutage seda tööriista süttivate vedelike, gaaside või tolmu läheduses.

Lihvimisest või kaaremootori harjadest tulenevad leegid või tulised osakesed võivad tuleohtlikud materjalid süüdata.



Hoiatus! Ärge lihvide magneesiumi! Sellega kaasneb tulekahju või plahvatuse oht.

- ◆ Eemaldage pärast lihvimist hoolikalt kogu tolm.
- ◆ Selles kasutusjuhendis kirjeldatakse ettenähtud otstarvet.
- ◆ Mis tahes tarvikute või lisaseadmete kasutamine või tööriista kasutamine viisil, mida selles kasutusjuhendis ei soovitata, võib põhjustada kehavigastuse või varalise kahju ohtu.

Ohutus värvi maha lihvides



Hoiatus! Värvil lihvimisel järgige kehtivaid eeskirju. Pöörake erilist tähelepanu alljärgnevale.

- ◆ Kui võimalik, kasutage tolmu kogumiseks imurit.
- ◆ Olge eriti ettevaatlik, kui lihvite värvi, mis võib sisaldada pliidi, mille lihvimisel võib eralduda mürgist tolmu:
 - ◆ Ärge laske tööpiirkonda lapsi ega rasedaid naisi.
 - ◆ Kõik tööpiirkonda sisenevad inimesed peavad kandma maski, mis on mõeldud spetsiaalselt kaitseks pliivärvitolmu ja -aurude vastu.
 - ◆ Ärge sööge, jooge ega suitsetage tööpiirkonnas.
- ◆ Kõrvaldage tolmuosakesed ja muud jäägid ohutult.

Juuresviibijate ohutus

- ◆ Seade ei sobi kasutamiseks isikute (sealhulgas laste) poolt, kelle füüsilised, tajumis- või vaimsed võimed on piiratud või kellel puuduvad kogemused ja teadmised seadme kasutamise kohta, välja arvatud juhul, kui neid jälgib või juhendab nende ohutuse eest vastutav isik.
- ◆ Lapsi peab valvama, et nad selle seadmega ei mängiks.

Muud ohud

Tööriista kasutamisel võivad tekkida täiendavad ohud, mida pole hoiatuses märgitud. Need ohud võivad tekkida valest või pikaajalisest kasutamisest jne.

Ka asjakohaste ohutusnõuete järgimisel ja turvaseadeldiste kasutamisel ei saa teatud ohte vältida. Need on järgmised.

- ◆ Pöörlevate või liukivate osade puudutamisest põhjustatud vigastused.
- ◆ Detailide, terade või tarvikute vahetamisel tekkinud vigastused.
- ◆ Tööriista pikaajalisest kasutamisest põhjustatud vigastused. Tööriista pikemaajalisel kasutamisel tehke korrapäraselt puhkepause.
- ◆ Kuulmiskahjustused.
- ◆ Tervisekahjustused, mille põhjuseks on tööriista kasutamise käigus sisse hingatud tolm (näiteks puiduga töötamisel, eriti tamme, pöõgi ja MDF-plaatide puhul).

Vibratsioon

Tehnilistes andmetes ja vastavusdeklaratsioonis esitatud vibratsioonitasemed on mõõdetud vastavalt standardis EN 60745 kirjeldatud standardsele katsemeetodile ning neid võib kasutada tööriistade võrdlemiseks. Deklareeritud vibratsioonitaset võib kasutada ka kokkupuute esmaseks hindamiseks.



Hoiatus! Elektritööriista tegeliku kasutamise ajal tekkiva vibratsiooni väärtused võivad selle kasutamisiisist sõltuvalt deklareeritud väärtustest erineda. Vibratsioonitugevus võib tõusta üle deklareeritud taseme.

Palgatöö käigus regulaarselt elektritööriistu kasutavate isikute kaitsemeetmeid reguleerivas direktiivis 2002/44/EÜ esitatud nõuete raames vibratsiooniväärtuste hinnates tuleks vibratsioonitaseme hindamisel arvesse võtta tegelikke kasutamistingimusi ja tööriista kasutamisiisi, arvestades seejuures töötajate kõiki osi (lisaks päästiku allhoidmise ajale ka neid aegu, mil tööriist on välja lülitatud või töötab tühikäigul).

Täiendavad ohutusnõuded: akud ja laadijad

Akad

- ◆ Ärge üritage neid kunagi avada.
- ◆ Vältige aku kokkupuudet veega.
- ◆ Ärge hoidke akut kohas, mille temperatuur võib kerkida üle 40 °C.
- ◆ Laadimisel peab ümbritseva keskkonna temperatuur olema vahemikus 10 °C kuni 40 °C.
- ◆ Laadimiseks kasutage ainult tööriistaga kaasas olevat laadijat.

- ◆ Akude kõrvaldamisel järgige jaotise „Keskkonnakaitse“ juhiseid.



Ärge üritage laadida kahjustatud akusid.

Akulaadijad

- ◆ Kasutage Stanley Fat Maxi akulaadijat ainult selle tööriista aku laadimiseks, millega koos laadija tarniti. Teised akud võivad plahvatada ning põhjustada kehavigastusi ja kahju.
- ◆ Ärge üritage laadida mittelaetavaid patareid.
- ◆ Laske defektset juhtmed kohe välja vahetada.
- ◆ Vältige akulaadija kokkupuudet veega.
- ◆ Ärge avage akulaadijat.
- ◆ Ärge torgake akulaadijasse võõrkehi.



Akulaadija on mõeldud kasutamiseks ainult siseruumides.



Enne kasutamist lugege kasutusjuhendit.

Tööriistal olevad sildid

Tööriistal on järgmised piktogrammid koos kuupäevakoodiga:



Hoiatus! Vigastusohu vähendamiseks tuleb lugeda kasutusjuhendit.



Kandke tolumumaski.

Elektriohutus



Akulaadija on topeltisolatsiooniga ega vaja seega lisamaandust. Veenduge alati, et võrgupinge vastab andmesildile märgitud väärtusele. Ärge kunagi üritage asendada laadijat tavalise toitepistikuga.

- ◆ Kui toitejuhe on kahjustunud, tuleb lasta see ohutuse tagamiseks tootjal või Stanley Fat Maxi volitatud teeninduses välja vahetada.

Osad

Sellel tööriistal on mõned või kõik järgmised osad.

1. Toitelüliti
2. Tolmukogumiskassett
3. Lihvtald
4. Sõrmetarvik
5. Aku

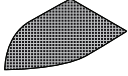
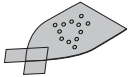

Tarvikud

Lihvmasinaga kaasas olevad tarvikud sõltuvad ostetud mudelist. Kõik allpool loetletud tarvikud kuuluvad meie tootevalikusse. Kui vajate tarvikut, mis on kirjas alljärgnevas

loetelus, kuid ei ole teie lihvasinaga kaasas, külastage meie veebilehte www.blackanddecker.eu.

Seadme tööjõudlus oleneb kasutatavatest tarvikutest.

Stanley Fat Maxi tarvikute tootmisel on järgitud rangeid kvaliteedistandardeid ja silmas peetud teie tööriista jõudluse suurendamist. Meie tarvikud tagavad teie tööriista maksimaalse võimaliku tõhususe.

Nr	Kirjeldus
	<p>240 suuruse avaga lihvimisvõrk. Suure detaili peenviimistluseks. (Osa number – X39132-XJ)</p> <p>120 suuruse avaga lihvimisvõrk. Suure detaili keskmiseks viimistluseks. (Osa number – X39127-XJ)</p> <p>80 suuruse avaga lihvimisvõrk. Suure detaili jämedaks viimistluseks. (Osa number – X39122-XJ)</p>
	<p>240 suuruse avaga suure detaili lihvpaber kahe asendustipuga. Suure detaili peenviimistluseks. (Osa number – X31019-XJ)</p> <p>120 suuruse avaga suure detaili lihvpaber kahe asendustipuga. Suure detaili keskmiseks viimistluseks. (Osa number – X31009-XJ)</p> <p>60 suuruse avaga suure detaili lihvpaber kahe asendustipuga. Suure detaili jämedaks viimistluseks. (Osa number – X31039-XJ)</p>
	<p>120 suuruse avaga sõrmedetailiga lihvpaber. Keskmise viimistlusega detailihvimiseks. (Osa number – X3277-XJ)</p>

Laadimine (joonis A)

Stanley Fat Maxi laadijad on mõeldud Stanley Fat Maxi akupatereide laadimiseks.

- ◆ Ühendage laadija (5) enne akupatari (4) sisestamist sobivasse pistikupessa.
- ◆ Sisestage akupatari (4) laadijasse (5), nagu näidatud joonisel A.
- ◆ Märgutuli (5a) hakkab vilkuma, mis näitab, et akut laetakse.
- ◆ Kui laadimine on lõppenud, jääb märgutuli (5a) püsivalt põlema.
See tähendab, et aku on täis laetud ning seda võib kasutada või ka laadijasse jätta.

Märkus! Laadige tühjenenud akud täis pärast kasutamist niipea kui võimalik, vastasel juhul lüheneb märkimisväärselt aku eluiga. Et aku võimalikult kaua vastu peaks, tuleks vältida selle täielikku tühjenemist.

Akused soovitatakse laadida pärast iga kasutuskorda.

Aku jätmine laadijasse

Kui märgutuli põleb püsivalt, võib aku (4) jätta laadijasse (5). Laadija hoiab aku laetuna ja kasutusvalmisna.

Laadimist puudutavad olulised märkused

- ◆ Et akupatari optimaalne töövoime säiliks võimalikult kaua, tuleb seda laadida õhutemperatuuril 18–24 °C (65 °F kuni 75 °F). ÄRGE laadige akupatari õhutemperatuuril alla +4,5 °C (+40 °F) ega üle +40,5 °C (+105 °F). See on oluline nõue, mis aitab vältida akupatari tõsiseid kahjustusi.
- ◆ Laadimise ajal võivad laadija ja akupatari soojeneda. See on normaalne ega viita tõrkele. Et aku pärast kasutamist kiiremini maha jahtuks, ei tohi laadijat ega akut hoida soojas (nt metallkuuris või soojusisolatsioonita haagises).
- ◆ Kui aku ei lae korralikult:
 - ◆ Kontrollige, kas pistikupesa töötab, ühendades sellega valgusti või mõne muu seadme.
 - ◆ Veenduge, et pistikupesaga ei ole ühendatud valgusti lüliti, mis tule kustutamisel toite välja lülitab.
 - ◆ Viige laadija ja aku kohta, kus ümbritseva õhu temperatuur on ligikaudu 18–24 °C (65–75 °F).
 - ◆ Kui laadimisprobleemid ei lahene, viige tööriist, akupatari ja laadija kohalikku teeninduskeskusesse.
- ◆ Akupatari tuleb laadida, kui see ei anna enam piisavalt voolu töödel, mis varem käisid kergelt. Sellisel juhul ÄRGE JÄTKAKE seadme kasutamist. Järgige laadimisjuhiseid. Soovi korral võite laadida ka osaliselt laetud akupatari, ilma et peaksite kartma erilist kahju.
- ◆ Ärge laske laadija õõnsustesse pääseda elektrit juhtivate materjalidel, nagu terasvill, foolium ja metallipuru. Ühendage laadija alati vooluvõrgust lahti, kui selle pesas pole akut. Enne puhastamist eemaldage laadija vooluvõrgust.
- ◆ Laadijat ei tohi külmutada ega kasta vette või muudesse vedelikesse.

Hoiatus! Vältige vedelike sattumist laadijasse. Ärge kunagi üritage akut mingil põhjusel avada.

Kui akupatari plastkorpus puruneb või praguneb, viige see ringlussevõtmiseks teeninduskeskusesse.

Laadija diagnostika (joonis B)

Aku laetuse taset näitavad joonisel B kujutatud näidikud.

Aku defekt

Kui märkate aku defektile viitavat vilkumismustrit, ärge jätkake aku laadimist. Viige see tagasi teeninduskeskusesse või taaskasutamiseks mõeldud kogumiskohta.

Kuum/külm aku laadimiskaitse

Kui laadija tuvastab, et akupatarei on liiga kuum või külm, peatab see automaatselt laadimise, kuni akupatarei on saavutanud sobiva temperatuuri. Seejärel lülitub laadija automaatselt laadimisrežiimile. See funktsioon tagab akupatareide maksimaalse tööea. Külm akupatarei laeb aeglasemalt kui soe akupatarei. Akupatarei laadimine toimub kogu laadimistsükli jooksul aeglasemalt ja maksimaalne laadimiskiirus ei taastu isegi aku soojenemisel.

Akupatarei paigaldamine ja eemaldamine

Akupatarei paigaldamine (joonis C)

- ◆ Sisestage aku (4) tööriista jalaosasse, kuni kuulete klõpsatust (joonis C).
- ◆ Veenduge, et akupatarei on täielikult paigas ja oma kohal kindlalt lukus.

Akupatarei eemaldamine (joonis D)

- ◆ Vajutage aku vabastusnuppu (4a), nagu näidatud joonisel D, ja tõmmake akupatarei (4) tööriista jalaosast välja.

Kokkupanemine

Hoiatus! Enne kokkupanekut veenduge, et seade on välja lülitatud ja aku on eemaldatud.

Lihvimisvõrgu paigaldamine (joonis E)

- ◆ Hoidke tööriista nii, et lihvtald on suunatud ülespoole.
- ◆ Asetage lihvimisvõrk (6) lihvtallale ja veenduge, et paberi augud ühtivad lihvtalla aukudega.

Lihvimispaberi paigaldamine (joonis F – valikuline tarvik)

- ◆ Eemaldage lihvpaperi (7) küljest kaks täiendavat rombikujulist otsatükki (8).

Kulunud rombikujulise otsatüki (8) võib ümber pöörata või välja vahetada.

- ◆ Kui otsa (8) esiosa on kulunud, eemaldage see paberi küljest, pöörake ümber ja suruge tagasi lihvtalla külge.
- ◆ Kui kogu ots on kulunud, eemaldage see lihvtalla küljest ja paigaldage uus otsatükk.

Optimaalseks tolmu kogumiseks tuleb lihvpaperit kasutada õigesti.

Rombikujulise otsatüki vahetamine (joonis G)

- ◆ Vahetage rombikujuline otsatükk (9) välja.
- ◆ Pange kruvi tagasi (10) ja keerake kinni.

Tolmukasseti paigaldamine ja eemaldamine (joonis H)

- ◆ Lükake tolmuksaati (2) liitmiku (2a) otsa ja veenduge, et see on kindlalt paigas.
- ◆ Tolmukasseti eemaldamiseks tõmmake see taha ja eemaldage tööriista tagumisest otsast.

Kasutamine

Hoiatus! Laske tööriistal töötada omas tempos. Ärge koormake seda üle.

Sisse- ja väljalülitamine

- ◆ Tööriista sisselülitamiseks vajutage toitelüliti (1) eesmisse asendisse I.
- ◆ Tööriista väljalülitamiseks vajutage toitelüliti (1) tagumisse asendisse O.

Hooldus

Teie tööriist on mõeldud pikaajaliseks kasutamiseks ja selle hooldustarve on minimaalne. Et tööriist teid pikka aega korralikult teeniks, tuleb seda nõuetekohaselt hooldada ja korrapäraselt puhastada.

Hoiatus! Enne hooldustööde tegemist lülitage tööriist välja ja eemaldage see vooluvõrgust või eemaldage aku.

- ◆ Puhastage tööriista ventilatsiooniväsi regulaarselt pehme harja või kuiva lapiga.
- ◆ Puhastage korrapäraselt mootori korpust niiske lapiga. Ärge kasutage abrasiivseid ega lahustipõhiseid puhastusvahendeid.

Keskkonnakaitse



Jäätmete sortimine. Selle sümboliga märgistatud tooteid ja akusid ei tohi kõrvaldada koos olmejäätmetega.

Seadmed ja akud sisaldavad aineid, mida saab eemaldada ja taaskasutada, et vähendada toorainepuudust.

Elektriseadmed ja akud tuleb ringlusse võtta vastavalt kohalikele eeskirjadele. Lisateavet leiate aadressilt www.2helpU.com.

Tehnilised andmed

		FMCW210
Sisendpinge	V _{dc}	18
Võnked (tühikäigul)	min ⁻¹	12000
Ringliikumine (tühikäigul)	min ⁻¹	12000
Lihvtalla pind	mm ²	8866
Kaal	kg	0,88

Aku		FMC687L
Pinge	V_{DC}	18
Mahtuvus	Ah	2,0
Tüüp		1
Laadija		90608625
Sisendpinge	V_{AC}	230
Väljundpinge	V_{DC}	18
Voolutugevus	mA	2000

L_{PA} (helirõhk) 68 dB(A), määramatus (K) 3 dB(A)
L_{WA} (helivõimsus) 79 dB(A), määramatus (K) 3 dB(A)
Vibratsiooni koguväärtused (kolme telje vektorsumma) vastavalt standardile EN 60745:
Vibratsioonitugevus (põhikäepide) (a_h) 5,9 m/s ² , määramatus (K) 1,5 m/s ²
Vibratsioonitugevus (lisakäepide) (a_n) 7,3 m/s ² , määramatus (K) 1,5 m/s ²

EÜ vastavusdeklaratsioon

MASINADIREKTIIV



FMCW210 – Lihvmasin

Stanley Europe kinnitab, et jaotises „Tehnilised andmed“ kirjeldatud tooted vastavad järgmistele nõuetele:

2006/42/EÜ, EN60745-1:2009+A11:2010,
EN60745-2-4:2009+A11:2011

Need seadmed vastavad ka direktiividele 2014/30/EL ja 2011/65/EL. Lisateabe saamiseks võtke ühendust Stanley Fat Maxiga alltoodud aadressil või vaadake kasutusjuhendi tagaküljel olevat infot.

Allakirjutanu vastutab tehnilise toimiku koostamise eest ja on vormistanud deklaratsiooni Black & Deckeri nimel.

R. Laverick
Tehnoloogiajuht
Stanley Europe, Egide Walschaertsstraat 14-18,
2800 Mechelen, Belgia
23.08.2017

Garantii

Stanley Fat Max on kindel oma toodete kvaliteedis ja pakub tarbijatele 12-kuulist garantiid alates ostukuupäevast. See garantii täiendab teie seaduslikke õigusi ega piira neid kuidagi. Garantii kehtib Euroopa Liidu liikmesriikide territooriumil ja Euroopa vabakaubanduspiirkonnas.

Garantiinõude esitamiseks peab nõue olema kooskõlas Stanley Fat Maxi kasutustingimustega ning müüjale või volitatud remonditöökajale tuleb esitada ostukviitung.

Stanley Fat Maxi 1-aastase garantii kasutustingimused ja lähima volitatud remonditöökoha asukohta leiate veebiaadressilt www.2helpU.com või võttes ühendust Stanley Fat Maxi kohaliku esindusega kasutusjuhendis toodud aadressil.

Külastage meie veebilehte www.stanley.eu/3, et registreerida oma uus Stanley Fat Maxi toode ning olla kursis uudistoodete ja eripakkumistega.

Naudojimo paskirtis

Šis „Stanley Fat Max“ šlifuoכלis FMCW210 skirtas medienai, metalui, plastikui ir dažietyms paviršiams šlifuoti. Šis prietaisas skirtas ir profesionalams, ir mėgėjams.

Saugos instrukcijos

Bendrieji elektrinių įrankių saugos įspėjimai



Įspėjimas! Perskaitykite visus saugos įspėjimus ir nurodymus. Jei bus nesilaikoma toliau pateiktų įspėjimų ir nurodymų, gali kilti elektros smūgio, gaisro ir (arba) sunkaus sužeidimo pavojus.

Išsaugokite visus įspėjimus ir nurodymus ateičiai. Sąvoka „elektrinis įrankis“ visuose toliau pateiktuose nurodymuose reiškia į elektros tinklą jungiamą (laidinį) arba akumuliatorinį (belaidį) elektrinį įrankį.

1. Darbo vietos sauga

a. Darbo vieta turi būti švari ir gerai apšviesta.
Užgriozdintos ir tamsios vietos dažnai tampa nelaimingų atsitikimų priežastimi.

b. Nenaudokite elektrinių įrankių sprogiojoje aplinkoje, pvz., kur yra liepsnių skysčių, dujų arba dulkių.
Elektriniai įrankiai sukelia kibirkštis, nuo kurių gali užsidegti dulkės arba garai.

c. Dirbdami elektriniu įrankiu, neleiskite artyn vaikų ir pašalinių asmenų. Jie gali blaškyti dėmesį ir dėl to galite nesuvaldyti įrankio.

2. Elektros sauga

a. Elektrinių įrankių kištukai privalo atitikti elektros lizdus. Niekada niekaip nemodifikuokite kištuko.
Su įžemintais elektriniais įrankiais niekada nenaudokite jokių kištukų adapterių. Nemodifikuoti, originalūs kištukai ir juos atitinkantys elektros lizdai sumažins elektros smūgio pavojų.

b. Venkite sąlyčio su įžemintais paviršiais, pvz., vamzdžiais, radiatoriais, viryklėmis ir šaldytuvais. Kai kūnas įžemintas, didėja elektros smūgio pavojus.

c. Nedirbkite šiuo įrankiu lietuje arba esant drėgnoms oro sąlygoms. Į elektrinį įrankį patekus vandens, didėja elektros smūgio pavojus.

d. Atsargiai elkitės su maitinimo kabeliu. Niekada neneškite elektrinio įrankio už kabelio, taip pat netraukite už kabelio kištuko iš lizdo. Saugokite kabelį nuo karščio, alyvos, aštrių kraštų arba judančių dalių. Pažeisti arba susinarpioję kabeliai didina elektros smūgio pavojų.

e. Su elektriniais įrankiais lauke naudokite tam pritaikytą ilginimo kabelį. Naudojant darbui lauke tinkamą kabelį, sumažėja elektros smūgio pavojus.

f. Jei elektrinį įrankį neišvengiamai reikia naudoti drėgnoje aplinkoje, naudokite maitinimo šaltinį, apsaugotą liekamosios elektros srovės įtaisu (RCD). Naudojant RCD, mažėja elektros smūgio pavojus.

3. Asmens sauga

a. Dirbdami elektriniu įrankiu, būkite budrus, žiūrėkite, ką darote ir vadovaukitės sveika nuovoka. Nenaudokite elektrinio įrankio pavargę arba apsvaigę nuo narkotikų, alkoholio ar vaistų. Akimirka nukreipus dėmesį, dirbant su elektriniais įrankiais galima sunkiai susižaloti.

b. Dėvėkite asmenines apsaugos priemones. Visada naudokite akių apsaugos priemones. Apsauginės priemonės, pvz., dulkių kaukė, apsauginiai batai neslidžiais padais, šalmas ar ausų apsaugos, naudojamos atitinkamomis sąlygomis, mažina susižeidimo pavojų.

c. Būkite atsargūs, kad netyčia nepaleistumėte įrenginio. Prieš prijungdami įrankį prie maitinimo tinklo ir (arba) įdėdami akumuliatorių, prieš paimdami ar nešdami įrankį, visuomet patikrinkite, ar išjungtas jo jungiklis.

Nešant elektrinius įrankius uždėjęs pirštą ant jų jungiklio arba įjungiant įrankius į elektros tinklą, kai jų jungikliai yra įjungti, gali nutikti nelaimingų atsitikimų.

d. Prieš įjungdami elektrinį įrankį, pašalinkite nuo jo visus reguliavimo raktus ar veržliarakčius. Neištraukę veržliarakčio iš besisukančios elektros įrankio dalies, rizikuojate susižeisti.

e. Nesiekite per toli. Visuomet stovėkite tvirtai ir išlaikykite pusiausvyrą. Taip galėsite lengviau suvaldyti elektrinį įrankį netikėtose situacijose.

f. Dėvėkite tinkamą aprangą. Nedėvėkite laisvų drabužių arba papuošalų. Plaukus, drabužius ir pirštines laikykite atokiau nuo judančių dalių. Judančios dalys gali įtraukti laisvus drabužius, papuošalus ar ilgus plaukus.

g. Jei yra įrenginių, skirtų prijungti dulkių ištraukimo ir surinkimo prietaisus, būtinai juos prijunkite ir tinkamai naudokite. Naudojant dulkių surinkimo įrenginius, galima sumažinti su dulkelėmis susijusius pavojus.

4. Elektrinių įrankių naudojimas ir priežiūra

a. Per daug neapkraukite elektrinio įrankio. Darbui atlikti naudokite tinkamą elektrinį įrankį. Tinkamu elektriniu įrankiu geriau ir saugiau atliksite darbą tokiu greičiu, kuriam jis yra numatytas.

b. Nenaudokite elektrinio įrankio, jei jungiklis jo neįjungia arba neišjungia. Bet kuris elektrinis įrankis, kurio negalima valdyti jungikliu, yra pavojingas – jį privaloma pataisyti.

- c. Prieš atlikdami bet kokius reguliavimo, priedų keitimo arba paruošimo sandėliuoti darbus, atjunkite šį elektrinį įrankį nuo energijos šaltinio ir (arba) ištraukite akumuliatorių. Tokios apsauginės priemonės sumažina pavojų netyčia įjungti elektrinį įrankį.
- d. Nenaudojamus elektrinius įrankius laikykite vaikams nepasiekiamoje vietoje ir neleiskite jo naudoti su šiuo elektriniu įrankiu arba šiomis instrukcijomis nesusipažinusiems asmenims. Neparengtų naudotojų rankose elektriniai įrankiai kelia pavojų.
- e. Rūpestingai prižiūrėkite elektrinius įrankius. Patikrinkite, ar tinkamai sulgyjuotos ir nestringa judančios dalys, ar nėra sulūžusių dalių ir kitų gedimų, kurie galėtų turėti įtakos elektrinių įrankių veikimui. Jei elektrinis įrankis apgadintas, prieš naudojant jį reikia sutaisyti. Dėl netinkamai prižiūrimų elektrinių įrankių įvyksta daug nelaimingų atsitikimų.
- f. Pjovimo įrankiai turi būti aštrūs ir švarūs. Tinkamai prižiūrimi pjovimo įrankiai aštriomis pjovimo briaunomis mažiau strigs, juos bus lengviau valdyti.
- g. Naudokite elektrinius įrankius, papildomus įtaisus ir smulkias įrankių dalis vadovaudamiesi šia naudojimo instrukcija, atsizvelgdami į darbo sąlygas bei darbą, kurį reikia atlikti. Jei elektrinį įrankį naudosite ne pagal paskirtį, gali susidaryti pavojinga situacija.
5. Akumuliatorinių įrankių naudojimas ir priežiūra
- a. Įkraukite naudodami tik gamintojo nurodytą įkroviklį. Vieno tipo akumuliatoriui tinkantis įkroviklis, naudojamas kitam akumuliatoriui įkrauti, gali sukelti gaisro pavojų.
- b. Elektrinius įrankius naudokite tik su specialiai jiems skirtais akumuliatoriais. Naudojant kitus akumuliatorius, galima susižeisti arba sukelti gaisrą.
- c. Kai akumuliatorius nenaudojamas, laikykite jį atokiai nuo kitų metalinių daiktų, pvz., sąvaržėlių, monetų, raktų, vinių, sraigtų ir kitų mažų metalinių daiktų, dėl kurių gali kilti trumpasis jungimas tarp kontaktų. Sulietę akumuliatoriaus kontaktus galite nusideginti arba sukelti gaisrą.
- d. Netinkamai naudojant, iš akumuliatoriaus gali ištekėti skysčio; venkite sąlyčio su juo. Jei sąlytis atsitiktinai įvyko, gausiai nuplaukite vandeniu. Jei skysčio pateko į akis, papildomai kreipkitės į gydytoją. Iš akumuliatoriaus ištekėjęs skystis gali sudirginti arba nudeginti.
6. Priežiūra
- a. Šį elektrinį įrankį privalo prižiūrėti kvalifikuotas remonto specialistas, naudodamas originalias atsargines dalis. Taip užtikrinsite saugų elektrinio įrankio veikimą.

Papildomi elektrinių įrankių saugos įspėjimai



Įspėjimas! Papildomi šlifuklių saugos įspėjimai



Įspėjimas! Palietus arba įkvėpus šlifuojant kylančių dulkių, gali kilti pavojus operatoriaus ir šalia esančiųjų sveikatai. Dėvėkite specialią, nuo dulkių bei dūmų apsaugančią kaukę ir užtikrinkite, kad taip pat būtų apsaugoti ir darbo vietoje esantys arba į ją įeinantys žmonės.

- ◆ Atlikdami darbus, kurių metu šlifavimo priedas gali paliesti paslėptus laidus, laikykite elektrinį įrankį tik už izoliuotų, laikyti skirtų paviršių. Priedui prisilietus prie laido, kuriuo teka srovė, neizoliuotose metalinėse elektrinio įrankio dalyse gali atsirasti įtampa ir operatorius gali gauti elektros smūgį.
- ◆ Naudokite veržiklį arba kitą praktišką būdą ruošiniui pritvirtinti ir prilaikyti ant stabilios platformos. Laikant ruošinį ranka arba atrėmus į kūną, jis nėra stabilus, todėl galima prarasti kontrolę.



Įspėjimas! Būkite itin atsargūs, šlifvodami tam tikrą medieną (pvz., beržą, ąžuolą) ir metalus, kuriuos apdorojant kyla nuodingų dulkių. Dėvėkite specialias, nuo nuodingų dulkių bei dūmų apsaugančias kaukes ir užtikrinkite, kad taip pat būtų apsaugoti ir darbo vietoje esantys arba į ją įeinantys žmonės.



Įspėjimas! Šlifvodami juoduosius metalus, naudokite šį įrankį gerai vėdinamoje vietoje. Nesinaudokite įrankiu, jei šalia yra liepsniųjų skysčių, dujų arba dulkių. Kibirkštys arba karštos dalelės, atsirandančios atliekant šlifavimo darbus arba besisukant variklio šepetėliams, gali uždegti degias medžiagas.



Įspėjimas! Draudžiama šlifuoti magnį! Kitaip gali kilti gaisras arba sprogdimas.

- ◆ Nušlifavę kruopščiai pašalinkite visas dulkes.
- ◆ Šiame naudotojo vadove pateiktas naudojimo paskirties aprašymas.
- ◆ Naudojant šiame vadove nerekomenduojamus papildomus įtaisus arba priedus arba naudojant įrankį ne pagal naudojimo paskirtį, gali kilti susižalojimo ir (arba) turtinės žalos pavojus.

Dažų šlifavimo saugos taisyklės



Įspėjimas! Šlifvodami dažytus paviršius, laikykitės saugos taisyklių. Ypač atkreipkite dėmesį į šiuos punktus:

- ◆ Kur įmanoma, dulкėms rinkti naudokite dulkių siurbį.

- ◆ Ypač būkite atsargūs šlifuojami dažus, kurie galėtų būti pagaminti švino pagrindu, nuo kurių gali kilti nuodingų dulkių:
 - ◆ [] darbo vietą neleiskite vaikų ir nėščių moterų.
 - ◆ Visi į darbo teritoriją patekę asmenys turi dėvėti kaukę, skirtą apsaugai nuo švino turinčių dažų dulkių bei dūmų.
 - ◆ Darbo vietoje nevalgykite, negerkite ir nerūkykite.
- ◆ Saugiai pašalinkite dulkių daleles bei kitas atliekas.

Kitų asmenų sauga

- ◆ Vaikams ir asmenims, nesugebantiems saugiai naudotis šiuo prietaisu dėl ribotų fizinių, jutiminių ar psichinių gebėjimų arba patirties bei žinių trūkumo, negalima naudotis šiuo prietaisu be asmenų, atsakingų už šių asmenų saugą, priežiūros ir nurodymų.
- ◆ Visada prižiūrėkite vaikus, kad jie nežaistų su šiuo prietaisu.

Liekamieji pavojai

Naudojant šį įrankį, gali kilti liekamųjų pavojų, kurie gali būti nenurodyti pateiktuose saugos įspėjimuose. Šie pavojai gali kilti naudojant įrankį ne pagal paskirtį, ilgai naudojant įrankį ir pan.

Net ir pritaikius atitinkamus saugos nurodymus ir naudojant saugos įtaisus, tam tikrų liekamųjų pavojų išvengti neįmanoma. Galimi pavojai:

- ◆ susižeidimai, prisilietus prie bet kurių besisukančių (judamųjų) dalių;
- ◆ susižalojimai keičiant bet kokias dalis, pjūklelius arba priedus;
- ◆ žala, patiriama įrankį naudojant ilgą laiką. Jei įrankį reikia naudoti ilgą laiką, būtinai reguliariai darykite pertraukas;
- ◆ klausos pablogėjimas;
- ◆ sveikatai kylančios pavojai įkvėpus dulkių, susidariusių naudojant įrankį (pavyzdžiui, apdirbant medieną, ypač ažuolą, beržą ir MDF).

Vibracija

Techninių duomenų skyriuje ir atitiktis deklaracijoje pateiktos deklaruotosios vibracijos emisijos vertės išmatuotos standartiniu bandymų būdu, pagal standartą EN 60745; jos gali būti naudojamos siekiant palyginti vienus įrankius su kitais. Deklaruojama vibracijos emisijos vertė taip pat gali būti naudojama preliminariam poveikiui įvertinti.



Įspėjimas! Elektrinio įrankio faktinio veikimo vibracijos emisija gali skirtis nuo nurodytojo dydžio, atsižvelgiant į tai, kokiais būdais naudojamas šis įrankis. Vibracijos lygis gali viršyti nurodytąjį lygį.

Vertinant vibracijos poveikį ir siekiant nustatyti apsaugos priemones, reikalaujamas pagal 2002/44/EB žmonių, darbe reguliariai naudojančių elektrinius įrankius, apsaugai, reikia

atsižvelgti į vibracijos poveikio įvertinimą, faktines įrankio naudojimo sąlygas ir naudojimo būdus, taip pat reikia atsižvelgti į visas darbinio ciklo dalis, pvz., ne tik į įrankio naudojimo laiką, bet ir protarpus, kai įrankis būna išjungtas ir kai jis veikia laisvai.

Papildomi nurodymai dėl akumuliatorių ir įkroviklių saugos

Akumulatoriai

- ◆ Niekada jokiais būdais nebandykite jų atidaryti.
- ◆ Saugokite akumulatorius nuo vandens.
- ◆ Nelaikykite tose vietose, kur temperatūra galėtų viršyti 40 °C.
- ◆ Įkraukite tik esant 10–40 °C aplinkos oro temperatūrai.
- ◆ Įkraukite tik su įrankiu pateiktu įkrovikliu.
- ◆ Išmesdami akumulatorius, vadovaukitės nurodymais, pateiktais skirsnyje „Aplinkosauga“.



Nebandykite įkrauti apgadintų akumuliatorių.

Įkrovikliai

- ◆ Įrankio akumuliatoriui įkrauti naudokite tik su juo pateiktą „Stanley Fat Max“ įkroviklį. Kiti akumuliatoriai gali sprogti ir sužeisti jus bei padaryti žalos turtui.
- ◆ Niekada nebandykite įkrauti vienkartinį maitinimo elementų.
- ◆ Pažeistus kabelius nedelsdami pakeiskite naujais.
- ◆ Saugokite įkroviklį nuo vandens.
- ◆ Neatidarykite įkroviklio.
- ◆ Neardykite įkroviklio.



Šis įkroviklis skirtas naudoti tik patalpose.



Prieš naudojimą perskaitykite šį naudotojo vadovą.

Ant įrankio pateikiamos etiketės

Ant prietaiso rasite šias piktogramas kartu su datos kodu:



Įspėjimas! Siekdami sumažinti pavojų susižaloti, perskaitykite šį vadovą.



Dėvėkite dulkių kaukę.

Elektros sauga



Šis įkroviklis turi dvigubą izoliaciją, todėl žeminimo laido nereikia. Visada patikrinkite, ar elektros tinklo įtampa atitinka rodiklių plokštelėje nurodytą įtampą. Niekada nebandykite keisti įkroviklio įprastu maitinimo kištuku.

- ◆ Jei maitinimo kabelis būtų pažeistas, siekiant išvengti pavojaus, jį nedelsiant privalo pakeisti gamintojas arba įgaliotojo „Stanley Fat Max“ serviso centro darbuotojas.

Funkcijos

Šis įrankis turi kai kurias arba visas toliau nurodytas funkcijas.

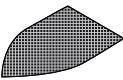
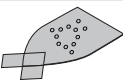

1. Įjungiklis / išjungiklis
2. Dulkių surinkimo kasetė
3. Šlifavimo pagrindas
4. Piršto papildomas įtaisas
5. Akumulatorius

Priedai

Su šlifuoekliu pateikiami priedai priklauso nuo įsigyto modelio. Visus toliau sąrašė nurodytus priedus galima įsigyti iš mūsų asortimento. Jeigu jums reikia priedo, kuris šiame sąrašė nurodytas, bet su jūsų šlifuoekliu nepateikiamas, apsilankykite mūsų tinklavietėje adresu www.blackanddecker.eu.

Įrankio veikimas priklauso nuo naudojamo papildomo įtaiso.

„Stanley Fat Max“ priedai yra pagaminti laikantis aukštos kokybės standartų ir skirti pagerinti įrankio eksploatacines savybes. Naudojant šiuos papildomus įtaisus, įrankis veiks geriausiai.

Elementas	Aprašymas
	<p>Rupumo Nr. 240 šlifavimo tinklelis. Smulkiai apdailai naudojant didelį detalių šlifavimo pagrindą. (Dalis numeris – X39132-XJ)</p> <p>Rupumo Nr. 120 šlifavimo tinklelis. Vidutinei apdailai naudojant didelį detalių šlifavimo pagrindą. (Dalis numeris – X39127-XJ)</p> <p>Rupumo Nr. 80 šlifavimo tinklelis. Grubiai apdailai naudojant didelį detalių šlifavimo pagrindą. (Dalis numeris – X39122-XJ)</p>
	<p>Rupumo Nr. 240 didelis detalių šlifavimo lakštas su dviem keičiamais antgaliais. Smulkiai apdailai naudojant didelį detalių šlifavimo pagrindą. (Dalis numeris – X31019-XJ)</p> <p>Rupumo Nr. 120 didelis detalių šlifavimo lakštas su dviem keičiamais antgaliais. Vidutinei apdailai naudojant didelį detalių šlifavimo pagrindą. (Dalis numeris – X31009-XJ)</p> <p>Rupumo Nr. 60 didelis detalių šlifavimo lakštas su dviem keičiamais antgaliais. Grubiai apdailai naudojant didelį detalių šlifavimo pagrindą. (Dalis numeris – X31039-XJ)</p>
	<p>Rupumo Nr. 120 tikslaus šlifavimo piršto lakštas. Vidutinei apdailai tikslojo šlifavimo atveju. (Dalis numeris – X3277-XJ)</p>

Įkrovimo procedūra (A pav.)

„Stanley Fat Max“ įkrovikliui suprojektuoti įkrauti „Stanley Fat Max“ akumulatorius.

- ◆ Prieš įdėdami akumulatorių (4) į įkroviklį (5), prijunkite jį prie tinkamo elektros lizdo.
- ◆ Įdėkite akumulatorių (4) į įkroviklį (5), kaip pavaizduota A pav.
- ◆ Pradės mirksėti šviesos diodas (5a), parodantis, kad akumulatorius įkraunamas.
- ◆ Apie įkrovimo pabaigą informuoja nuolat šviečiantis šviesos diodas (5a). Akumulatorius visiškai įkrautas, jį galima tuoj pat naudoti arba palikti įkroviklyje.

Pastaba. Išsekusį akumuliatorių reikia įkrauti kaip įmanoma greičiau, nes kitaip gali gerokai sutrumpėti akumuliatoriaus eksploatacija. Norėdami, kad akumuliatorius būtų eksploatuojamas ilgiau, nelaukite, kol jis visiškai išsikraus. Akumuliatorių rekomenduojama įkrauti po kiekvieno panaudojimo.

Akumuliatoriaus palikimas įkroviklyje

Įkroviklį (5) ir akumuliatorių (4) galima palikti sujungtus neribotą laiką (šviečia šviesos diodų lemputė).

Įkroviklis nuolat palaikys maksimalų akumuliatoriaus įkrovos lygį.

Svarbios pastabos dėl įkrovimo

- ◆ Akumuliatorius bus eksploatuojamas ilgiausiai ir geriausiai, jei bus įkraunamas 18–24 °C (65–75 °F) oro temperatūroje. NEĮKRAUKITE akumuliatoriaus, kai oro temperatūra žemesnė nei +4,5 °C (+40 °F) arba aukštesnė nei +40,5 °C (+105 °F). Tai svarbi sąlyga, kuri padeda apsaugoti akumuliatorių nuo sugadinimo.
- ◆ Įkrovimo metu įkroviklis ir akumuliatorius gali įšilti. Tokia būseną normali, ji nereikia problemos. Norėdami, kad po naudojimo akumuliatorius greičiau atvėstų, nelaikykite įkroviklio arba akumuliatoriaus šiltoje vietoje, pvz., metalinėje pašiušėje arba neizoliuotoje priekaboje.
- ◆ Jei akumuliatorius tinkamai neįkraunamas:
 - ◆ Patikrinkite srovę lizde, prijungdami stalo šviestuvą arba kitą prietaisą.
 - ◆ Patikrinkite, ar elektros lizdas prijungtas prie šviesos jungiklio, kuriuo išjungiamas elektra, kai užgesinate šviesą.
 - ◆ Perneškite įkroviklį ir akumuliatorių į tokią vietą, kur oro temperatūra būtų maždaug 18–24 °C (65–75 °F).
 - ◆ Jei įkrovimo problemų išspręsti nepavyktų, pristatykite įrankį, akumuliatorių ir įkroviklį į vietos serviso centrą.
- ◆ Akumuliatorių reikia įkrauti, kai jis nebetiekia pakankamos srovės vykdant darbus, kuriuos anksčiau lengvai atlikdavote. NENAUDOKITE toliau nurodytomis sąlygomis. Atlikite įkrovimo procedūrą. Iš dalies išsekusių akumuliatorių galima įkrauti be jokios žalos.
- ◆ Reikėtų saugoti, kad pro įkroviklio angas į jo vidų nepatektų pašalinių medžiagų, pvz., plieno drožlių, aliuminio folijos ar kitų susikaupusių metalo dalelių. Kai lizde nėra akumuliatoriaus, būtinai atjunkite įkroviklį nuo elektros tinklo. Prieš valydami atjunkite įkroviklį nuo maitinimo tinklo.
- ◆ Nešaldykite ir nenardinkite įkroviklio į vandenį ar kokią nors kitą skystį.

Įspėjimas! Saugokite įkroviklį, kad į jo vidų nepakliūtų vandens. Niekada nebandykite atidaryti akumuliatoriaus.

Jei plastikinis akumuliatoriaus korpusas suskiltų arba įtrūktų, atiduokite jį į serviso centrą, kas jis būtų perdirbtas.

Įkroviklio diagnostika (B pav.)

Žr. B pav. pateiktus indikatoriumis, kuriais apibūdinama akumuliatoriaus įkrovimo būseną.

Sugedęs akumuliatorius

Pastebėję akumuliatoriaus gedimą indikuojančią mirksėjimo schemą, akumuliatoriaus neįkraukite. Pristatykite jį į serviso centrą arba atliekų surinkimo punktą, kad jis būtų perdirbtas.

Karšto / šalto akumuliatoriaus delsa

Jei įkroviklis aptinka, kad akumuliatorius per karštas arba per šaltas, automatiškai įsijungia karšto / šalto akumuliatoriaus delsos režimas, t. y. įkrovimas atidedamas, kol akumuliatoriaus temperatūra vėl tampa tinkama. Po to įkroviklis automatiškai įjungia akumuliatoriaus įkrovimo režimą. Ši savybė užtikrina maksimalią akumuliatoriaus eksploataciją. Šaltas akumuliatorius bus įkraunamas lėčiau nei šiltas. Akumuliatorius bus lėčiau įkraunamas per visą įkrovimo ciklą ir nepasieks maksimalios įkrovimo spartos net ir sušilęs.

Akumuliatoriaus įdėjimas ir išėmimas iš įrankio

Kaip įdėti akumuliatorių (C pav.)

- ◆ Kiškite akumuliatorių (4) į įrankio koją, kol pasigirs spragtelėjimas (C pav.).
- ◆ Įsitikinkite, ar akumuliatorius yra iki galo įkištas ir tinkamai užfiksuotas.

Kaip išimti akumuliatorių (D pav.)

- ◆ Nuspauskite akumuliatoriaus atleidimo mygtuką (4a), kaip nurodyta D pav., ir ištraukite akumuliatorių (4) iš įrankio kojos.

Surinkimas

Įspėjimas! Prieš surenkant įrankis turi būti išjungtas, o akumuliatorius – išimtas.

Šlifavimo tinklelio montavimas (E pav.)

- ◆ Laikykite įrankį šlifavimo pagrindu aukštyne.
- ◆ Uždėkite šlifavimo tinklelį (6) ant šlifavimo pagrindo, lakšte esančias skylės sutapdinami su pagrindo skylėmis.

Šlifavimo popieriaus lakštų montavimas (F pav., pasirinktinis priedas)

- ◆ Nuimkite du papildomus rombo formos antgalius (8) nuo šlifavimo popieriaus lakšto (7).

Susidėvėjusį rombo formos antgalį (8) galima apversti ir pakeisti.

- ◆ Kai priekinė antgalio (8) dalis susidėvės, nuimkite ją nuo lakšto, apverskite ir vėl užspauskite ant šlifavimo pagrindo.

LIETUVIŲ

- ◆ Kai susidėvės visas antgalis, nuimkite jį nuo šlifavimo pagrindo ir sumontuokite naują antgalį.

Norėdami užtikrinti optimalų dulkių surinkimą, būtinai naudokite tinkamo tipo šlifavimo popierių.

Rombo formos antgalio keitimas (G pav.)

- ◆ Pakeiskite rombo formos antgalį (9).
- ◆ Įkiškite ir priveržkite sraigta (10).

Dulkių kasetės sumontavimas ir nuėmimas (H pav.)

- ◆ Užstumkite dulkių kasetę (2) ant jungties (2a) ir įsitikinkite, kad ji tvirtai užsifiksavo.
- ◆ Norėdami dulkių kasetę nuimti, nutraukite ją atgal nuo įrankio galinės dalies.

Naudojimas

Įspėjimas! Leiskite įrankiui veikti savo greičiu. Neperkraukite jo.

Įjungimas ir išjungimas

- ◆ Norėdami įrankį įjungti, nuspauskite įjungiklį / išjungiklį (1) pirmyn, į padėtį „I“.
- ◆ Norėdami įrankį išjungti, nuspauskite įjungiklį / išjungiklį (1) atgal, į padėtį „O“.

Techninė priežiūra

Šis įrankis skirtas ilgalaikiai eksploatacijai, prireikiant minimalios techninės priežiūros. Įrankis veiks kokybiškai ir ilgai, jei jį tinkamai prižiūrėsite ir reguliariai valysite.

Įspėjimas! Prieš atlikdami bet kokius techninės priežiūros darbus, išjunkite įrankį ir atjunkite nuo elektros tinklo arba išimkite akumuliatorių.

- ◆ Įrankio ventilacijos angas reguliariai valykite minkštu šepetėliu arba sausa šluote.
- ◆ Reguliariai drėgna šluoste nuvalykite variklio korpusą. Nenaudokite jokių šveičiamųjų arba tirpiklių pagrindu pagamintų valiklių.

Aplinkosauga



Atskiras surinkimas. Šiuo simboliu pažymėtų gaminių ir akumuliatorių negalima išmesti kartu su kitomis buitinėmis atliekomis.

Gaminiuose ir akumuliatoriuose yra medžiagų, kurias galima pakartotinai panaudoti arba perdirbti: taip sumažinsite aplinkos taršą ir naujų žaliavų poreikį.

Atiduokite elektrinius prietaisus ir akumuliatorius perdirbti, laikydamiesi vietinių reglamentų. Daugiau informacijos rasite adresu www.2helpU.com.

Techniniai duomenys

		FMCW210
Įvesties įtampa	V (NS)	18
Svyravimai (be apkrovos)	min. ⁻¹	12 000
Apsukos (be apkrovos)	min. ⁻¹	12 000
Šlifavimo pagrindo paviršius	mm ²	8 866
Svoris	kg	0,88

		FMC687L
Įtampa	V (NS)	18
Talpa	Ah	2,0
Tipas		1
Įkroviklis		90608625
Įvesties įtampa	V (KS)	230
Išvesties įtampa	V (NS)	18
Srovės stipris	mA	2 000

L_{PA} (garso slėgis) 68 dB(A), paklaida (K) 3 dB(A)

L_{WA} (garso galia) 79 dB(A), paklaida (K) 3 dB(A)

Bendros vibracijos vertės (triašio vektorius suma)
pagal EN 60745:

Vibracijos emisijos vertė (pagrindinė rankena) (a_h) 5,9 m/s², paklaida (K) 1,5 m/s²

Vibracijos emisijos vertė (pagalbinė rankena) (a_h) 7,3 m/s², paklaida (K) 1,5 m/s²

EB atitikties deklaracija
MAŠINŲ DIREKTYVA



FMCW210 – šlifuoškis

„Stanley Europe“ deklaruoja, kad šie gaminiai, aprašyti
 „Techninių duomenų“ skyriuje, atitinka:

2006/42/EB, EN60745-1:2009+A11:2010,
 EN60745-2-4:2009+A11:2011

Šie gaminiai taip pat atitinka direktyvas 2014/30/ES ir 2011/65/ES. Dėl papildomos informacijos prašome kreiptis į „Stanley Fat Max“ atstovą toliau nurodytu adresu arba žr. vadovo pabaigoje pateiktą informaciją.

Toliau pasirašęs asmuo yra atsakingas už techninės bylos sukūrimą ir pateikia šią deklaraciją „Black & Decker“ vardu.

R. Laverick
 Technikos direktorius
 „Stanley Europe“, Egide Walschaertsstraat 14-18,
 2800 Mechelen, Belgium (Belgija)
 2017-08-23

Garantija

„Stanley Fat Max“ neabejoja savo gaminių kokybe ir siūlo vartotojams 12 mėnesių garantiją, skaičiuojant nuo pirkimo datos. Ši garantija papildo, bet jokiais būdais nepanaikina jūsų įstatymais nustatytų teisių. Ši garantija galioja Europos Sąjungos valstybių narių ir Europos laisvosios prekybos zonos teritorijose.

Norint pasinaudoti šia garantija, privaloma laikytis „Stanley Fat Max“ sąlygų ir nuostatų bei pardavėjui arba įgaliotajam remonto agentui pateikti pirkimą įrodantį dokumentą.

„Stanley Fat Max“ 1 metų garantijos teisinės sąlygas ir artimiausios įgaliotosios remonto dirbtuvės adresą rasite interneto svetainėje adresu www.2helpU.com arba susisiekę su „Stanley Fat Max“ vietos atstovu šioje instrukcijoje nurodytu adresu.

Apsilankykite mūsų interneto svetainėje adresu www.stanley.eu/3, užregistruokite savo naująjį „Stanley Fat Max“ gaminį ir gaukite naujausios informacijos apie naujus gaminius bei specialius pasiūlymus.

Paredzētā lietošana

Šī Stanley Fat Max slīpmašīna FMCW210 paredzēta koksnes, metāla, plastmasas un krāsotu virsmu slīpēšanai. Instruments paredzēts profesionālai un personīgai lietošanai.

Drošības norādījumi

Vispārīgi elektroinstrumenta drošības brīdinājumi



Brīdinājums! Izlasiet visus drošības brīdinājumus un norādījumus. Ja netiek ievēroti turpmāk redzami brīdinājumi un norādījumi, var būt elektriskās strāvas triecienu, izraisīt ugunsgrēku un/vai būt smagus ievainojumus.

Saglabājiet visus brīdinājumus un norādījumus turpmākām uzziņām. Termins "elektroinstrumenti" visos turpmākajos brīdinājumos attiecas uz elektroinstrumentu (ar vadu), ko darbina ar elektrības palīdzību, vai ar akumulatoru darbināmu elektroinstrumentu (bez vada).

1. Darba zonas drošība

- a. **Rūpējieties, lai darba zona būtu tīra un labi apgaismota.** Nesakārtotā un vāji apgaismotā darba zonā var izraisīt negadījumus.
- b. **Elektroinstrumentus nedrīkst darbināt sprādzienbīstamā vidē, piemēram, viegli uzliesmojošu šķidrumu, gāzu vai putekļu tuvumā.** Elektroinstrumenti rada dzirksteles, kas var aizdedzināt putekļus vai izgarojumu tvaikus.
- c. **Strādājot ar elektroinstrumentu, neļaujiet tuvumā atrasties bērniem un nepiederošām personām.** Novēršot uzmanību, jūs varat zaudēt kontroli pār instrumentu.

2. Elektrodrošība

- a. **Elektroinstrumenta kontaktdakšai jāatbilst kontaktligzdai. Kontaktdakšu nekādā gadījumā nedrīkst pārveidot. Iezemētiem elektroinstrumentiem nedrīkst izmantot pārejas kontaktdakšas.** Nepārveidotas kontaktdakšas un piemērotas kontaktligzdas rada mazāku elektriskās strāvas trieciena risku.
- b. **Nepieskarieties iezemētām virsmām, piemēram, caurulēm, radiatoriem, plītiem un ledusskapjiem.** Ja jūsu ķermenis ir iezemēts, pastāv lielāks elektriskās strāvas trieciena risks.
- c. **Elektroinstrumentus nedrīkst pakļaut lietus vai mitru laika apstākļu iedarbībai.** Ja elektroinstrumentā iekļūst ūdens, palielinās elektriskās strāvas trieciena risks.
- d. **Lietojiet vadu pareizi. Nekad nepārnēsājiet, nevelciet vai neatvienojiet elektroinstrumentu no kontaktligzdas, turot to aiz vada.** Netuviniet vadu karstuma avotiem, ejļai, asām šķautnēm vai kustīgām detaļām. Ja vads ir bojāts vai sapinis, pastāv lielāks elektriskās strāvas trieciena risks.

- e. **Strādājot ar elektroinstrumentu ārpus telpām, izmantojiet tādu pagarinājuma vadu, kas paredzēts lietošanai ārpus telpām.** Izmantojot vadu, kas paredzēts lietošanai ārpus telpām, pastāv mazāks elektriskās strāvas trieciena risks.
- f. **Ja elektroinstrumentu nākas ekspluatēt mitrā vidē, ierīkojiet elektrobarošanu ar noplūdstrāvas aizsargierīci.** Lietojot noplūdstrāvas aizsargierīci, mazinās elektriskās strāvas trieciena risks.

3. Personīgā drošība

- a. **Elektroinstrumenta lietošanas laikā esat uzmanīgs, skatieties, ko jūs darāt, rīkojieties saprātīgi. Nelietojiet elektroinstrumentu, ja esat noguris vai atrodaties narkotiku, alkohola vai medikamentu ietekmē.** Pat viens mirklis neuzmanības elektroinstrumentu ekspluatācijas laikā var izraisīt smagus ievainojumus.
- b. **Lietojiet individuālos aizsardzības līdzekļus. Vienmēr valkājiet acu aizsargus.** Attiecīgos apstākļos lietojot aizsardzības līdzekļus, piemēram, putekļu masku, aizsargapavus ar neslīdošu zoli, aizsargķiveri vai ausu aizsargus, samazinās risks būt ievainojumam.
- c. **Nepieļaujiet nejausu iedarbināšanu. Pirms instrumenta pievienošanas kontaktligzdai un/vai akumulatora pievienošanas, instrumenta pacelšanas vai pārnēsāšanas pārbaudiet, vai slēdzis ir izslēgtā pozīcijā.** Ja elektroinstrumentu pārnēsājat, turot pirkstu uz slēdža, vai ja kontaktligzdai pievienojat elektroinstrumentu ar ieslēgtu slēdzi, var rasties negadījumi.
- d. **Pirms elektroinstrumenta ieslēgšanas noņemiet no tā visas regulēšanas atslēgas vai uzgriežņu atslēgas.** Ja elektroinstrumenta rotējošajai daļai ir piestiprināta uzgriežņu atslēga vai regulēšanas atslēga, var būt ievainojumus.
- e. **Nesniedzieties pārāk tālu. Vienmēr cieši stāviet uz piemērota atbalsta un saglabājiet līdzsvaru.** Tādējādi neparedzētās situācijās daudz labāk varat saglabāt kontroli pār elektroinstrumentu.
- f. **Valkājiet piemērotu apģērbu. Nevalkājiet pārāk brīvu apģērbu vai rotaslietas.** Netuviniet matus, apģērbu un cimdus kustīgām detaļām. Brīvs apģērbs, rotaslietas vai gari mati var iekerties kustīgajās detaļās.
- g. **Ja instrumentam ir paredzēts pievienot putekļu atsūkšanas un savākšanas ierīces, tās jāpievieno jālieto pareizi.** Lietojot putekļu savākšanas ierīci, var mazināt putekļu kaitīgo ietekmi.

4. Elektroinstrumenta ekspluatācija un apkope

- a. **Nelietojiet elektroinstrumentu ar spēku. Izmantojiet konkrētām gadījumam piemērotu elektroinstrumentu.** Ar pareizi izvēlētu elektroinstrumentu tā efektivitātes robežās paveiksiet darbu daudz labāk un drošāk.

- b. **Neekspluatējiet elektroinstrumentu, ja to ar slēdzi nevar ne ieslēgt, ne izslēgt.** Ja elektroinstrumentu nav iespējams kontrolēt ar slēdža palīdzību, tas ir bīstams un ir jāsalabo.
- c. **Pirms elektroinstrumentu regulēšanas, piederumu nomaiņas vai novietošanas uzglabāšanā atvienojiet kontaktdakšu no barošanas avota un/vai no elektroinstrumenta izņemiet akumulatoru.** Šādu profilaktisku drošības pasākumu rezultātā mazinās nejaušas elektroinstrumenta iedarbināšanas risks.
- d. **Glabājiet elektroinstrumentus, kas netiek darbināti, bērniem nepieejamā vietā un neatļaujiet tos ekspluatēt personām, kas nav apmācītas to lietošanā vai nepārzina šos norādījumus.** Elektroinstrumenti ir bīstami, ja tos ekspluatē neapmācītas personas.
- e. **Veiciet elektroinstrumentu apkopi. Pārbaudiet, vai kustīgās detaļas ir pareizi savienotas un nostiprinātas, vai detaļas nav bojātas, kā arī vai nav kāds cits apstāklis, kas varētu ietekmēt elektroinstrumenta darbību.** Ja instruments ir bojāts, pirms ekspluatācijas tas ir jāsalabo. Daudzu negadījumu cēlonis ir tādi elektroinstrumenti, kam nav veikta pienācīga apkope.
- f. **Regulāri uzasiniet un tīriet griežņus.** Ja griežņiem ir veikta pienācīga apkope un tie ir uzasināti, pastāv mazāks to iestrēgšanas risks, un tos ir vieglāk vadīt.
- g. **Elektroinstrumentu, tā piederumus, detaļas u. c. ekspluatējiet saskaņā ar šiem norādījumiem, ņemot vērā darba apstākļus un veicamā darba specifiku.** Ja elektroinstrumentu izmanto mērķiem, kam tas nav paredzēts, var rasties bīstama situācija.
5. **Akumulatora instrumenta lietošana un apkope**
- a. **Uzlādējiet tikai ar ražotāja noteikto lādētāju.** Ja ar lādētāju, kas paredzēts vienam akumulatora veidam, tiek uzlādēts cita veida akumulators, var izcelties ugunsgrēks.
- b. **Lietojiet elektroinstrumentus tikai ar paredzētajiem akumulatoriem.** Ja izmantojat citus akumulatorus, var rasties ievainojuma un ugunsgrēka risks.
- c. **Kamēr akumulators netiek izmantots, uzglabājiet to drošā attālumā no metāla priekšmetiem, piemēram, papīra saspurdēm, monētām, atslēgām, naglām, skrūvēm vai līdzīgiem maziem metāla priekšmetiem, kuri var savienot abas spaiļes.**
- Saskaroties akumulatora spaiļēm, rodas īssavienojums, kas var izraisīt apdegumus vai ugunsgrēku.
- d. **Nepareizas lietošanas gadījumā šķidrums var izteciēt no akumulatora, — nepieskarieties tam. Ja nejauši pieskārties šķidrumam, noskalojiet saskarsmes vietu ar ūdeni. Ja šķidrums nonāk acīs, meklējiet arī medicīnisku palīdzību.** Šķidrums, kas iztecijs no akumulatora, var izraisīt kairinājumu vai apdegumus.

6. Remonts

- a. **Elektroinstrumentu drīkst remontēt vienīgi kvalificēts remonta speciālists, izmantojot tikai oriģinālās rezerves daļas.** Tādējādi tiek saglabāta elektroinstrumenta drošība.

Elektroinstrumenta papildu drošības brīdinājumi



Brīdinājums! Papildu drošības brīdinājumi slīpmašīnām



Brīdinājums! Putekļi, kas rodas slīpēšanas laikā, var kaitēt veselībai, ja operators vai tuvumā esošas personas nonāk saskarē ar putekļiem vai tos ieelpo. Valkājiet putekļu masku, kas īpaši paredzēta aizsardzībai pret putekļiem un izgarojumiem, turklāt arī tām personām, kas atrodas darba zonā, jālieto aizsardzības līdzekļi.

- ◆ **Turiet elektroinstrumentu pie izolētā ruktura, ja slīpēšanas piederums darba laikā var saskarties ar apslēptu elektroinstalāciju.** Ja piederums saskaras ar vadiem, kuros ir strāva, visas elektroinstrumenta ārējās metāla virsmas vada strāvu un rada elektriskās strāvas trieciena risku.
- ◆ **Izmantojiet spaiļes vai kādā citā praktiskā veidā nostipriniet un atbalstiet apstrādājamo materiālu uz stabilas platformas.** Turot materiālu ar roku vai pie sava ķermeņa, t. i., nestabilā stāvoklī, jūs varat zaudēt kontroli pār to.



Brīdinājums! Ievērojiet īpašu piesardzību, slīpējot atsevišķus kokmateriālus (piemēram, bērzu, ozolu) un metālu, kas var veidot toksiskus putekļus. Valkājiet putekļu masku, kas īpaši paredzēta aizsardzībai pret toksiskiem putekļiem un izgarojumiem, turklāt tām personām, kas atrodas darba zonā, arī jālieto aizsardzības līdzekļi.



Brīdinājums! Slīpējot melno metālu, strādājiet labi vēdinātā vietā. Instrumentu nedrīkst darbināt viegli uzliesmojošu šķidrumu, gāzu vai putekļu tuvumā. Slīpēšanas laikā radušās dzirksteles vai karstas daļiņas vai motora suku dzirksteļošana var aizdedzināt uzliesmojošus materiālus.



Brīdinājums! Nedrīkst slīpēt magniju! Pastāv ugunsgrēka vai sprādziena risks.

- ◆ Pēc slīpēšanas rūpīgi iztīriet putekļus no darba zonas.
- ◆ Šajā lietošanas rokasgrāmatā ir aprakstīta paredzētā lietošana.
- ◆ Lietojot jebkuru citu piederumu vai pierīci, kas nav ieteikta šajā lietošanas rokasgrāmatā, vai veicot darbu, kas nav paredzēts šim instrumentam, var gūt ievainojumus un/vai radīt materiālus zaudējumus.

Drošība, slīpējot krāsu



Brīdinājums! Ievērojiet spēkā esošus noteikumus attiecībā uz krāsas slīpēšanu. Īpaši jāievēro šādi noteikumi.

- ◆ Ja iespējams, putekļu savākšanai lietojiet putekļsūcēju.
- ◆ Ievērojiet īpašu piesardzību, slīpējot krāsu, kas var būt gatavota uz svina bāzes radīt toksiskus putekļus.
 - ◆ Neļaujiet darba zonā atrasties bērniem vai grūtniecēm.
 - ◆ Visām personām, kas atrodas darba zonā, jāvalkā maska, kas ir īpaši paredzēta aizsardzībai pret svina krāsas putekļiem un izgarojumiem.
 - ◆ Darba vietā nedrīkst ne ēst, ne dzert, ne smēķēt.
- ◆ Atbrīvojieties no putekļu daļiņām un citiem savācamiem neīrūmiem drošā veidā.

Citu personu drošība

- ◆ Šo instrumentu nav paredzēts ekspluatēt personām (tostarp bērniem), kam ir ierobežotas fiziskās, sensorās vai psihiskās spējas vai trūkst pieredzes un zināšanu, ja vien tās neuzrauga vai neapmāca persona, kas atbild par viņu drošību.
- ◆ Bērni ir jāuzrauga, lai viņi nespēlētu ar instrumentu.

Atlikušie riski

Lietojot instrumentu, var rasties papildu atlikušie riski, kuri var nebūt minēti šeit iekļautajos drošības brīdinājumos. Šie riski var rasties nepareizas lietošanas, pārāk ilgas lietošanas u. c. gadījumos.

Lai arī tiek ievēroti attiecīgie drošības noteikumi un tiek uzstādītas drošības ierīces, dažus riskus nav iespējams novērst. Tie ir šādi:

- ◆ ievainojumi, kas radušies, pieskaroties rotējošām/kustīgām detaļām;
- ◆ ievainojumi, kas radušies, mainot detaļas, asmeņus vai citus piederumus;
- ◆ ievainojumi, kas radušies instrumenta ilgstošas lietošanas rezultātā. Ilgstoši strādājot ar instrumentu, regulāri jāpārtrauc darbs un jāatpūšas;
- ◆ dzirdes pasliktināšanās;
- ◆ kaitējums veselībai, kas rodas, ieelpojot putekļus, kuri rodas, strādājot ar instrumentu (piemēram, apstrādājot koksni, it īpaši ozolu, dižskābardi un MDF paneļus).

Vibrācija

Deklarētās vibrāciju emisijas vērtības, kas minētas tehniskajos datos un atbilstības deklarācijā, ir izmērītas saskaņā ar standarta pārbaudes metodi, kas noteikta ar standartu EN 60745, un vērtības var izmantot viena instrumenta salīdzināšanai ar citu. Tāpat deklarēto vibrāciju emisijas vērtību var izmantot, lai iepriekš novērtētu iedarbību.



Brīdinājums! Vibrāciju emisijas vērtība elektroinstrumenta faktiskās lietošanas laikā var atšķirties no deklarētās vērtības atkarībā no instrumenta izmantošanas apstākļiem. Vibrāciju līmenis var pārsniegt norādīto līmeni.

Novērtējot vibrāciju iedarbību, lai definētu Direktīvā 2002/44/EK minētos drošības pasākumus, lai aizsargātu personas, kuras darba pienākumu veikšanai regulāri lieto elektroinstrumentus, vibrāciju iedarbības novērtējumā jāņem vērā instrumenta lietošanas veids un faktiskie apstākļi, tostarp visas darba cikla fāzes, t. i., ne tikai instrumenta ekspluatācijas laiks, bet arī laiks, kad instruments ir izslēgts un darbojas tukšgaitā.

Papildu drošības noteikumi akumulatoriem un lādētājiem

Akumulatori

- ◆ Nekādā gadījumā neatveriet akumulatoru.
- ◆ Nepakļaujiet akumulatoru ūdens iedarbībai.
- ◆ Neuzglabājiet vietās, kur temperatūra var pārsniegt 40 °C.
- ◆ Uzlādējiet tikai tad, ja gaisa temperatūra ir robežās no 10 līdz 40 °C.
- ◆ Uzlādējiet tikai ar komplektācijā iekļauto lādētāju.
- ◆ Izmetot nolietotos akumulatorus, ievērojiet sadaļā "Vides aizsardzība" sniegtos norādījumus.



Nedrīkst uzlādēt bojātos akumulatorus.

Lādētāji

- ◆ Lietojiet šo Stanley Fat Max lādētāju tikai tā akumulatora uzlādēšanai, kas iekļauts šī instrumenta komplektācijā. Cita veida akumulatori var eksplodēt, izraisot ievainojumus un bojājumus.
- ◆ Nedrīkst uzlādēt vienreiz lietojamus akumulatorus.
- ◆ Bojāti vadi ir nekavējoties jānomaina.
- ◆ Nepakļaujiet akumulatoru ūdens iedarbībai.
- ◆ Neatveriet lādētāju.
- ◆ Nedurstiet lādētāju.



Šis lādētājs paredzēts tikai lietošanai telpās.



Pirms ekspluatācijas izlasiet lietošanas rokasgrāmatu.

Marķējumi uz instrumenta

Uz instrumenta ir attēlotas šādas pictogrammas kopā ar datuma kodu:



Bridinājums! Lai mazinātu ievainojuma risku, jāizlasa lietošanas rokasgrāmata.



Valkājiet putekļu masku.

Elektrodrošība



Šim lādētājam ir dubulta izolācija, tāpēc nav jālieto iezemēts vads. Pārbaudiet, vai barošanas avota spriegums atbilst kategorijas plāksnītē norādītajam spriegumam. Nekādā gadījumā neaizstājiet lādētāju ar parastu kontaktdakšu.

- ♦ Ja barošanas vads ir bojāts, to drīkst nomainīt tikai ražotājs vai Stanley Fat Max pilnvarots apkopes centrs, lai novērstu bīstamību.

Funkcijas

Šim instrumentam ir šādas funkcijas (visas vai tikai dažas no tām):

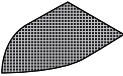
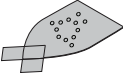
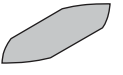
1. Ieslēgšanas/izslēgšanas slēdzis
2. Putekļu savākšanas tvertne
3. Slīpēšanas pamatne
4. Pirkstveida uzgalis
5. Akumulators

Piederumi

Slīpmašīnas komplektācijā iekļautie piederumi ir atkarīgi no konkrētā modeļa. Visi turpmāk minētie piederumi ir pieejami mūsu klāstā. Ja vēlaties iegādāties kādu piederumu no šī saraksta, kas nav iekļauts jūsu slīpmašīnas komplektācijā, apmeklējiet mūsu tīmekļa vietni www.blackanddecker.eu.

Instrumenta darba kvalitāte ir atkarīga no tā, kādu piederumu izmanto.

Stanley Fat Max piederumi ir izstrādāti pēc augstākās kvalitātes standartiem un paredzēti tam, lai uzlabotu instrumenta darba kvalitāti. Izmantojot šos piederumus, instruments sniedz vislabākos rezultātus.

Nosaukums	Apraksts
	<p>240. raupjuma sieta smilšpapīrs. Paredzēts lielas deltveida slīpēšanas smalkai virsmas apdarei. (Detajas numurs: X39132-XJ)</p> <p>120. raupjuma sieta smilšpapīrs. Paredzēts lielas deltveida slīpēšanas vidēji raupjai virsmas apdarei. (Detajas numurs: X39127-XJ)</p> <p>80. raupjuma sieta smilšpapīrs. Paredzēts lielas deltveida slīpēšanas raupjai virsmas apdarei. (Detajas numurs: X39122-XJ)</p>
	<p>Liela izmēra 240. raupjuma deltveida smilšpapīrs ar diviem rezerves uzgājiem. Paredzēts lielas deltveida slīpēšanas smalkai virsmas apdarei. (Detajas numurs: X31019-XJ)</p> <p>Liela izmēra 120. raupjuma deltveida smilšpapīrs ar diviem rezerves uzgājiem. Paredzēts lielas deltveida slīpēšanas vidēji raupjai virsmas apdarei. (Detajas numurs: X31009-XJ)</p> <p>Liela izmēra 60. raupjuma deltveida smilšpapīrs ar diviem rezerves uzgājiem. Paredzēts lielas deltveida slīpēšanas raupjai virsmas apdarei. (Detajas numurs: X31039-XJ)</p>
	<p>120. raupjuma pirkstveida smilšpapīrs. Paredzēts deltveida slīpēšanas vidēji raupjai virsmas apdarei. (Detajas numurs: X3277-XJ)</p>

Uzlādes process (A. att.)

Stanley Fat Max lādētāji ir paredzēti Stanley Fat Max akumulatoru uzlādēšanai.

- ♦ Pirms akumulatora (4) ievietošanas pievienojiet lādētāju (5) piemērotai kontaktligzdai.
- ♦ Ievietojiet akumulatoru (4) lādētājā (5), kā norādīts A. attēlā.
- ♦ Mirgo gaismas diode (5a), norādot, ka akumulators tiek uzlādēts.
- ♦ Kad gaismas diode (5a) deg vienmērīgi, tas liecina, ka uzlādēšana ir pabeigta. Tagad akumulators ir pilnībā uzlādēts, un to var sākt lietot vai arī atstāt lādētājā.

Piezīme. Pabeidzot darbu, pēc iespējas drīzāk uzlādējiet tukšu akumulatoru, citādi var ievērojami saīsināties akumulatora kalpošanas laiks. Lai akumulators kalpotu ilgāk, neļaujiet tam pilnībā izlādēties.

Pēc darba pabeigšanas ieteicams uzlādēt akumulatoru.

Akumulatora atstāšana lādētājā

Akumulatoru (4) var neierobežotu laikposmu atstāt lādētājā (5) ar izgaismoju gaismas diodi.

Lādētājs uztur akumulatora maksimālo uzlādes līmeni.

Svarīgas piezīmes par uzlādi

- ◆ Akumulatora visilgāko kalpošanas laiku un darba efektivitāti var panākt, ja to uzlādē gaisa temperatūrā no 18 līdz 24 °C (no 65 līdz 75 °F). **NEUZLĀDĒJIET** akumulatoru, ja gaisa temperatūra ir zemāka par 4,5 °C (40 °F) vai augstāka par 40,5 °C (105 °F). Tas ir svarīgi, lai neizraisītu akumulatoram smagus bojājumus.
- ◆ Uzlādes laikā lādētājs un akumulators var sakarst. Tā ir normāla parādība un neliecina par problēmām. Lai akumulators pēc darba ātrāk atdzistu, novienojiet lādētāju vai akumulatoru siltumā, piemēram, metālā šķūnī vai piekabē bez siltumizolācijas.
- ◆ Ja akumulators netiek uzlādēts pareizi, rīkojieties šādi.
 - ◆ Pārbaudiet kontaktilgizdas darbību, iespraužot lampu vai kādu citu elektroiekārtu.
 - ◆ Pārbaudiet, vai kontaktilgizda ir savienota ar gaismas slēdzi, kas atvieno barošanu, ja izslēdz gaismas.
 - ◆ Pārvietojiet lādētāju un akumulatoru vietā, kur gaisa temperatūra ir robežās aptuveni no 18 līdz 24 °C (no 65 līdz 75 °F).
 - ◆ Ja uzlādēšanas problēma nav novērsta, nogādājiet instrumentu, akumulatoru un lādētāju vietējā apkopes centrā.
- ◆ Akumulators ir jāuzlādē, kad tas vairs nenodrošina pietiekami lielu jaudu, salīdzinot ar jaudu pirms tam. Instrumentu šādos apstākļos **NEDRĪKST TURPINĀT** ekspluatēt. Ievērojiet norādījumus par uzlādi. Akumulatoru drīkst uzlādēt jebkurā brīdī, arī tad, ja tas jau ir lietots, — šāda rīcība nebojā akumulatoru.
- ◆ Lādētāja tuvumā nedrīkst novietot vadītspējīgus materiālus, piemēram, dzelzs skaidas, alumīnija foliju vai uzkrājušās metāla daļiņas. Ja lādētājā nav ievietots akumulators, lādētājs ir jāatvieno no barošanas avota. Pirms lādētāja tīrīšanas tas ir jāatvieno no barošanas avota.
- ◆ Lādētāju nedrīkst sasaldēt vai iegremdēt ūdenī vai citā šķidrumā.

Brīdinājums! Lādētājā nedrīkst iekļūt šķidrums. Nekādā gadījumā neatveriet akumulatoru.

Ja akumulatora plastmasas korpuss salūzt vai ieplaisā, nogādājiet to apkopes centrā otrreizējai pārstrādei.

Lādētāja diagnostika (B. att.)

Skatiet indikatorus B. attēlā, lai uzzinātu akumulatora uzlādes statusu.

Bojāts akumulators

Ja redzat bojāta akumulatora mirgošanas režīmu, pārtrauciet akumulatora uzlādi. Nogādājiet to apkopes centrā vai savākšanas punktā otrreizējai pārstrādei.

Karsta/auksta akumulatora uzlādes atlikšana

Ja lādētājs konstatē, ka akumulators ir pārāk karsts vai auksts, automātiski tiek aktivizēta karsta/auksta akumulatora uzlādes atlikšana, apturot uzlādi, līdz akumulators ir sasniedzis piemērotu temperatūru. Pēc tam lādētājs automātiski pārslēdzas akumulatora uzlādes režīmā. Ar šo funkciju akumulatoram tiek nodrošināts maksimāls kalpošanas laiks. Auksts akumulators tiek uzlādēts lēnāk nekā silts akumulators. Visā uzlādes ciklā akumulators tiek lēnāk uzlādēts, un maksimālais uzlādes ātrums netiek sasniegts pat tad, ja akumulators ir uzsilis.

Akumulatora ievietošana instrumentā un izņemšana no tā

Akumulatora ievietošana (C. att.)

- ◆ Ievietojiet akumulatoru (4) pamatnē, līdz atskan klikšķis (C. attēls).
- ◆ Akumulatoram ir jābūt līdž galam ievietotam un nofiksētam vietā.

Akumulatora izņemšana (D. att.)

- ◆ Nospiediet akumulatora atbrīvošanas pogu (4a), kā norādīts D. attēlā, un velciet akumulatoru (4) ārā no instrumenta pamatnes.

Salikšana

Brīdinājums! Pirms salikšanas instrumentam ir jābūt izslēgtam un akumulatoram ir jābūt izņemtam.

Sieta smilšpapīra piestiprināšana (E. att.)

- ◆ Turiet instrumentu tā, lai slīpēšanas pamatne būtu vērsta augšup.
- ◆ Novietojiet sieta smilšpapīru (6) uz slīpēšanas pamatnes tā, lai papīra atveres būtu savietotas ar pamatnes atverēm.

Smilšpapīra uzstādīšana (F. att.; papildpiederums)

- ◆ Atvienojiet abus papildu rombevida uzgaļus (8) no smilšpapīra (7).

Ja rombevida uzgalis (8) nodilst, to var apgriezt otrādi un lietot vēlreiz.

- ◆ Ja ir nodilis uzgāja (8) priekšgals, atvienojiet uzgali no smilšpapīra, apgrieziet to otrādi un no jauna uzspiediet virsū uz slīpēšanas pamatnes.

- ♦ Ja viss uzgalis ir pilnībā nodilis, noņemiet to no slīpēšanas pamatnes un tās vietā uzstādiat jaunu uzgali.

Jālieto pareizā veida smilšpapīrs, lai nodrošinātu visoptimālāko putekļu savākšanu.

Rombveida uzgāja nomainīšana (G. att.)

- ♦ Uzstādiat atpakaj rombeida uzgali (9).
- ♦ Ievietojiet atpakaj un pievelciet skrūvi (10).

Putekļu tvertnes uzstādīšana un noņemšana (H. att.)

- ♦ Bīdiat putekļu tvertni (2) uz savienotāja (2a) un pārliecinieties, vai tā ir cieši nofiksēta.
- ♦ Noņemiet putekļu tvertni, pavelkot to atpakaj, līdz tā atvienojas no instrumenta aizmugurējās daļas.

Lietošana

Brīdinājums! Ļaujiet instrumentam darboties savā gaitā. Nepārslodojiet to.

Ieslēgšana un izslēgšana

- ♦ Lai ieslēgtu instrumentu, pastumiet ieslēgšanas/izslēgšanas slēdzi (1) uz priekšu pozīcijā "I".
- ♦ Lai izslēgtu instrumentu, pastumiet ieslēgšanas/izslēgšanas slēdzi (1) atpakaj pozīcijā "O".

Apkope

Šis instruments ir paredzēts ilglaicīgam darbam ar mazāko iespējamo apkopi. Nepārtraukti nevainojama darbība ir atkarīga no pareizas instrumenta apkopes un regulāras tīrīšanas.

Brīdinājums! Pirms apkopes veikšanas izslēdziet instrumentu un atvienojiet no barošanas avota vai arī izņemiet akumulatoru.

- ♦ Ar mīkstu birstīti vai sausu lupatiņu regulāri iztīriet instrumenta ventilācijas atveres.
- ♦ Ar mitru lupatiņu regulāri iztīriet motora korpusu. Nelietojiet abrazīvus tīrīšanas līdzekļus vai šķīdinātājus.

Vides aizsardzība



Dalīta atkritumu savākšana. Izstrādājumus un akumulatorus ar šo apzīmējumu nedrīkst izmest kopā ar parastiem sadzīves atkritumiem.

Izstrādājumu un akumulatoru sastāvā ir materiāli, ko var atgūt vai otrreizēji pārstrādāt, samazinot pieprasījumu pēc izejvielām.

Nododiet otrreizējai pārstrādei elektriskos izstrādājumus un akumulatorus saskaņā ar vietējiem noteikumiem. Sīkāka informācija ir pieejama vietnē www.2helpU.com.

Tehniskie dati

		FMCW210
Ieejas spriegums	V _{DC}	18
Svārstības (tukšgaitā)	apgr./min	12 000
Apgrīzieni (tukšgaitā)	apgr./min	12 000
Slīpēšanas pamatnes virsma	mm ²	8866
Svars	kg	0,88

		FMC687L
Spriegums	V _{DC}	18
El. ietilpība	Ah	2,0
Veids		1
Lādētājs		90608625
Ieejas spriegums	V _{AC}	230
Izejas spriegums	V _{DC}	18
Strāva	mA	2000

L_{PA} (skaņas spiediens) 68 dB(A), neprecizitāte (K) 3 dB(A)

L_{WA} (skaņas jauda) 79 dB(A), neprecizitāte (K) 3 dB(A)

Vibrāciju kopējā vērtība (trīs asu vektoru summa) saskaņā ar EN 60745

Vibrāciju emisijas vērtība (galvenais rokturis) (a_h) 5,9 m/s², neprecizitāte (K) 1,5 m/s²

Vibrāciju emisijas vērtība (palīgrokturis) (a_h) 7,3 m/s², neprecizitāte (K) 1,5 m/s²

LATVIEŠU

EK atbilstības deklarācija

MAŠĪNU DIREKTĪVA



Slīpmašīna FMCW210

Stanley Europe apliecina, ka šie izstrādājumi, kas aprakstīti tehniskajos datos, atbilst šādiem dokumentiem:

2006/42/EK, EN60745-1:2009+A11:2010,
EN60745-2-4:2009+A11:2011.

Šie izstrādājumi atbilst arī Direktīvai 2014/30/ES un 2011/65/ES. Lai iegūtu sīkāku informāciju, lūdzu, sazinieties ar Stanley Fat Max turpmāk minētajā adresē vai skatiet rokasgrāmatas pēdējo vāku.

Persona, kas šeit parakstjusies, atbild par tehnisko datu sagatavošanu un Black & Decker vārdā izstrādā šo apliecinājumu.

R. Laverick
inženiertehniskās nodaļas priekšsēdētājs
Stanley Europe, Egide Walschaertsstraat14-18,
2800 Mechelen, Beļģija
23.08.2017.

Garantija

Stanley Fat Max rūpējas par savu izstrādājumu kvalitāti un sniedz patērētājiem 12 mēnešu garantiju no iegādes brīža. Šī garantija papildina jūsu līgumiskās tiesības un nekādā gadījumā tās nekavē. Šī garantija ir spēkā Eiropas Savienības dalībvalstīs un Eiropas brīvās tirdzniecības zonā.

Lai iesniegtu garantijas prasību, tai ir jābūt saskaņā ar Stanley Fat Max noteikumiem un nosacījumiem, un jums jāuzrāda pārdevējam vai pilnvarotam remontdarbnīcas speciālistam pirkuma čeks.

Stanley Fat Max 1 gadu garantijas noteikumus un nosacījumus un tuvākās pilnvarotās remontdarbnīcas adresi skatiet vietnē www.2helpu.com vai uzziņiet vietējā Stanley Fat Max birojā, kura adrese norādīta šajā rokasgrāmatā.

Lūdzu, apmeklējiet mūsu tīmekļa vietni www.stanley.eu/3, lai reģistrētu savu Stanley Fat Max izstrādājumu un uzziņātu par jaunākajiem izstrādājumiem un īpašajiem piedāvājumiem.

Назначение

Шлифовальный станок Stanley Fat Max FMCW210 предназначен для шлифовки дерева, металла, пластика и окрашенных поверхностей. Данное устройство предназначено как для профессионального, так и для частного, не профессионального использования.

Правила техники безопасности

Общие правила безопасности при работе с электрифицированным инструментом



Осторожно! Полностью прочтите инструкции по технике безопасности и все руководства по эксплуатации. Несоблюдение представленных ниже предупреждений и инструкций может привести к поражению электрическим током, возгоранию и/или тяжелым травмам.

Сохраните все инструкции для последующего обращения к ним. Термин «электроинструмент» во всех приведенных ниже предупреждениях относится к питаемому от электросети (проводному) или от аккумуляторных батарей (беспроводному) электроинструменту.

1. Безопасность на рабочем месте

- a. Содержите рабочее место в чистоте и обеспечьте его хорошую освещенность. Захламленное или плохо освещенное рабочее место может стать причиной несчастного случая.
- b. Не используйте электроинструмент во взрывоопасной атмосфере, например, при наличии горючих жидкостей, газов или пыли. Искры, которые появляются при работе электрифицированного инструмента, могут привести к воспламенению пыли или паров.
- c. Не разрешайте детям и посторонним лицам находиться рядом с вами при работе с электроинструментом. Отвлекаясь от работы, вы можете потерять контроль над инструментом.

2. Электробезопасность

- a. Сетевые вилки электрифицированного инструмента должны соответствовать розеткам. Никогда не меняйте вилку инструмента. Не используйте переходники к вилкам для электроинструментов с заземлением. Использование оригинальных штепсельных вилок, соответствующих типу сетевой розетки, снижает риск поражения электрическим током.
- b. Следует избегать контакта с заземленными поверхностями - такими, как трубы, радиаторы, батареи и холодильники. Если вы будете

заземлены, увеличивается риск поражения электрическим током.

- c. Не допускайте нахождения электроинструментов под дождем или в условиях повышенной влажности. Попадание воды в электроинструмент может привести к поражению электрическим током.
 - d. Необходимо бережно обращаться с кабелем питания. Никогда не используйте кабель для переноски инструмента, не тяните за него, пытайтесь отключить инструмент от сети. Держите кабель подальше от источников тепла, масла, острых углов или движущихся предметов. Поврежденный или запутанный кабель питания повышает риск поражения электротоком.
 - e. При работе с электроинструментом вне помещения необходимо пользоваться удлинительным кабелем, рассчитанным на эксплуатацию вне помещения. Использование кабеля, предназначенного для применения на открытом воздухе, снижает риск поражения электрическим током.
 - f. При необходимости эксплуатации электроинструмента в местах с повышенной влажностью используйте устройство защиты от токов замыкания на землю (УЗО). Использование УЗО сокращает риск поражения электрическим током.
3. Обеспечение индивидуальной безопасности
 - a. При работе с электроинструментом сохраняйте бдительность, следите за своими действиями и пользуйтесь здравым смыслом. Не работайте с электроинструментом, если вы устали, находитесь в состоянии наркотического, алкогольного опьянения или под воздействием лекарственных препаратов. Минутная невнимательность при работе с электроинструментом может привести к серьезным травмам.
 - b. Используйте средства индивидуальной защиты. Всегда используйте защитные очки. Средства защиты, такие как противопопылевая маска, обувь с не скользящей подошвой, каска и защитные наушники, используемые при работе, уменьшают риск получения травм.
 - c. Примите меры для предотвращения случайного включения. Перед тем как подключить электроинструмент к сети и/или аккумуляторной батарее, взять инструмент или перенести его на другое место, убедитесь в том, что выключатель находится в положении Выкл. Если при переноске электроинструмента он подключен к сети, и при этом ваш палец находится на выключателе, это может стать причиной несчастных случаев.

- d. Уберите все регулировочные или гаечные ключи перед включением электроинструмента. Ключ, оставленный на вращающейся части электроинструмента, может привести к травме.
- e. Не пытайтесь дотянуться до слишком удаленных поверхностей. Обувь должна быть удобной, чтобы вы всегда могли сохранять равновесие. Это позволит лучше контролировать электрифицированный инструмент в непредвиденных ситуациях.
- f. Надевайте подходящую одежду. Избегайте носить свободную одежду и ювелирные украшения. Следите за тем, чтобы волосы, одежда и перчатки не попадали под движущиеся детали. Возможно наматывание свободной одежды, ювелирных изделий и длинных волос на движущиеся детали.
- g. При наличии устройств для подключения оборудования для удаления и сбора пыли необходимо обеспечить правильность их подключения и эксплуатации. Использование устройства для пылеудаления сокращает риски, связанные с пылью.
4. Эксплуатация электрифицированного инструмента и уход за ним
- a. Избегайте чрезмерной нагрузки электрифицированного инструмента. Используйте электроинструмент в соответствии с назначением. Правильно подобранный электроинструмент выполнит работу более эффективно и безопасно при стандартной нагрузке.
- b. Не используйте электроинструмент, если не работает его выключатель. Любой электроинструмент, управлять выключением и включением которого невозможно, опасен, и его необходимо отремонтировать.
- c. Перед выполнением любой регулировки, заменой дополнительных приспособлений или хранением электроинструмента отключите устройство от сети или извлеките батарею из устройства. Такие превентивные меры безопасности сокращают риск случайного включения электрифицированного инструмента.
- d. Храните электроинструмент в недоступном для детей месте и не позволяйте работать с инструментом людям, не имеющим соответствующих навыков работы с такого рода инструментами. Электрифицированный инструмент представляет опасность в руках неопытных пользователей.
- e. Обслуживание электроинструментов. Проверьте движущиеся детали на несоосность или заклинивание, поломку либо какие-либо другие условия, которые могут повлиять на эксплуатацию электрифицированного инструмента. В случае обнаружения повреждений, прежде чем приступить к эксплуатации электрифицированного инструмента, его нужно отремонтировать. Большинство несчастных случаев происходит из-за электрифицированных инструментов, которые не обслуживаются должным образом.
- f. Содержите режущий инструмент в остро заточенном и чистом состоянии. Вероятность заклинивания инструмента, за которым следят должным образом и который хорошо заточен, значительно меньше, а работать с ним легче.
- g. Используйте данный электроинструмент, а также дополнительные приспособления и насадки в соответствии с данными инструкциями и с учетом условий и специфики работы. Использование электроинструмента для работ, для которых он не предназначен, может привести к несчастным случаям.
5. Использование аккумуляторных электроинструментов и уход за ними
- a. Используйте для зарядки аккумуляторной батареи только указанное производителем зарядное устройство. Использование зарядного устройства определенного типа для зарядки других батарей может привести к возгоранию.
- b. Используйте для электроинструмента только батареи указанного типа. Использование других аккумуляторных батарей может стать причиной травмы и пожара.
- c. Избегайте попадания внутрь батареи скрепок, монет, ключей, гвоздей, болтов или других мелких металлических предметов, которые могут вызывать замыкание ее контактов. Короткое замыкание контактов аккумуляторной батареи может привести к пожару или получению ожогов.
- d. При повреждении батареи, из нее может вытечь электролит. При случайном контакте с электролитом смойте его водой. При попадании электролита в глаза обратитесь за медицинской помощью. Жидкость, находящаяся внутри батареи, может вызвать раздражение или ожоги.
6. техническое обслуживание
- a. Обслуживание электроинструмента должно выполняться только квалифицированным техническим персоналом. Это позволит обеспечить безопасность обслуживаемого электрифицированного инструмента.

Дополнительные правила безопасности при работе с электрифицированным инструментом



Осторожно! Дополнительные правила техники безопасности при использовании шлифовальных станков



Осторожно! Контакт или вдыхание пыли, которая может образоваться при шлифовке, представляет опасность здоровью оператора и тех, кто находится поблизости. Надевайте противопылевую маску, которая специально предназначена для защиты от пыли и испарений, и обеспечивает защиту для людей, выполняющих эту работу или находящимся в зоне проведения работ.

- ◆ **Удерживайте электрифицированный инструмент за изолированные поверхности захватывания при выполнении работ, во время которых имеется вероятность контакта шлифовального инструмента со скрытой электропроводкой.** Если вы держитесь за металлические детали электрифицированного инструмента, в случае соприкосновения принадлежности с находящимся под напряжением проводом то, возможно поражение оператора электрическим током.
- ◆ **Используйте зажимы или другие уместные средства фиксации заготовки на стабильной опоре.** Держать деталь на весу или в руках перед собой неудобно и это может привести к потере контроля над инструментом.



Осторожно! При шлифовании некоторых пород дерева (например, береза, дуб) и металлов предпринимайте особые меры безопасности, т. к. их пыль может быть токсичной. Надевайте противопылевую маску, которая специально предназначена для защиты от токсической пыли и испарений, и обеспечивает защиту для людей, выполняющих эту работу или находящимся в зоне проведения работ.



Осторожно! При шлифовке черных металлов пользуйтесь инструментом в хорошо проветриваемом месте. Запрещается работа с инструментом в присутствии легковоспламеняющихся жидкостей, газов и пыли. Искры и раскаленные частицы, возникающие в процессе шлифования или при искрении щеток электродвигателя, могут привести к воспламенению горючих материалов.



Осторожно! Шлифование магния запрещается! Существует риск возгорания или взрыва.

- ◆ Тщательно удаляйте всю пыль после шлифовки.
- ◆ Далее в руководстве приводятся виды работ, для которых предназначен данный инструмент.
- ◆ Применение любых принадлежностей и приспособлений, а также выполнение любых операций помимо тех, которые рекомендованы данным руководством, может привести к травме.

Безопасность при шлифовании окрашенных поверхностей



Осторожно! Выполняйте требования действующих норм в отношении шлифования окрашенных поверхностей. Необходимо обращать особое внимание на следующие требования:

- ◆ При наличии такой возможности следует обеспечить удаление пыли при помощи вакуумного пылеуловителя.
- ◆ Предпринимайте особые меры предосторожности при шлифовке окрашенных поверхностей, в составе краски которых может быть свинец и пыль которых может быть токсична:
 - ◆ не разрешайте детям или беременным женщинам находиться в рабочей зоне;
 - ◆ всем лицам, находящимся на рабочем месте, необходимо пользоваться респиратором, предназначенным для защиты от пыли и паров краски на свинцовой основе;
 - ◆ запрещается принимать пищу, пить и курить на рабочем месте.
- ◆ Необходимо обеспечить безопасную утилизацию пыли и другого мусора.

Безопасность окружающих

- ◆ Данное устройство не предназначено для использования лицами (включая детей) с ограниченными физическими, сенсорными или ментальными возможностями, а также лицами без достаточного опыта и знаний, если только они не делают этого под руководством лица имеющего соответствующий опыт и отвечающего за их безопасность.
- ◆ Не позволяйте детям играть с данным устройством.

Остаточные риски

Помимо тех рисков, что указаны в правилах техники безопасности, при использовании устройства могут возникнуть дополнительные остаточные риски. Это может произойти при неправильной эксплуатации или продолжительном использовании устройства и т. п.

Несмотря на соблюдение соответствующих инструкций по технике безопасности и использование предохранительных устройств, некоторые остаточные риски невозможно полностью исключить. К ним относятся:

- ◆ Травмы в результате касания вращающихся/движущихся частей.
- ◆ Травмы, которые могут произойти в результате смены деталей, лезвий или аксессуаров.
- ◆ Травмы, связанные с продолжительным использованием инструмента. При использовании любого инструмента в течение продолжительного периода времени не забывайте делать перерывы.
- ◆ Ухудшение слуха.
- ◆ Угроза здоровью, связанная с вдыханием пыли, которая образуется при использовании этого инструмента (например, при работе с деревом, особенно дубом, березой и ивф).

Вибрация

Заявленные значения вибрации указанные в технических спецификациях и заявлениях о соответствии были измерены в соответствии с стандартным методом тестирования EN 60745 и могут быть использованы для сравнения инструментов. Заявленное значение эмиссии вибрации также может использоваться при предварительной оценке воздействия вибрации.



Осторожно! Значение эмиссии вибрации в каждом конкретном случае применения электроинструмента может отличаться от заявленного в зависимости от того, каким образом используется инструмент. Уровень вибрации может быть выше заявленного.

При оценке уровня вибрации для определения степени безопасности, предусмотренного 2002/44/ЕС для защиты людей, регулярно пользующихся электроинструментом при работе, нужно принимать во внимание уровень вибрации, реальные условия использования и способ использования инструмента, а также учитывать все этапы цикла работы (когда инструмент выключается, когда он работает на холостом ходу, а также время переключения с одного режима на другой).

Дополнительные меры безопасности при работе с батареями и зарядными устройствами

Аккумуляторные батареи

- ◆ Никогда не пытайтесь разобрать аккумуляторные батареи.
- ◆ Не подвергайте аккумуляторные батареи воздействию воды.
- ◆ Не оставляйте в местах, где температура превышает 40 °С.

- ◆ Заряжайте только при температуре 10–40 °С.
- ◆ Заряжайте аккумуляторные только с зарядным устройством, которое прилагается к инструменту.
- ◆ При утилизации батарей следуйте инструкциям, указанным в разделе «Защита окружающей среды».



Не пытайтесь заряжать поврежденные аккумуляторные батареи.

Зарядные устройства

- ◆ Используйте свое зарядное устройство Stanley Fat Max только для зарядки аккумуляторной батареи инструмента, с которым оно поставлялось. Использование аккумуляторных батарей другого типа может привести к взрыву, травмам и повреждениям.
- ◆ Не пытайтесь заряжать одноразовые батареи.
- ◆ Немедленно заменяйте поврежденный кабель питания.
- ◆ Не подвергайте зарядное устройство воздействию воды.
- ◆ Не вскрывайте зарядное устройство.
- ◆ Не разбирайте зарядное устройство.



Зарядное устройство можно использовать только в помещении.



Перед началом работы прочтите руководство по эксплуатации.

Условные обозначения на инструменте

На инструмент нанесены следующие обозначения вместе с кодом даты:



Осторожно! Во избежание риска получения травм, прочитайте инструкцию по применению.



Надевайте респиратор.

Электробезопасность



Ваше зарядное устройство имеет двойную изоляцию, поэтому не требует заземления. Необходимо обязательно убедиться в том, что напряжение источника питания соответствует указанному на шильдике. Никогда не пытайтесь заменить зарядное устройство на обычную сетевую вилку.

- ◆ Если поврежден сетевой кабель, его нужно заменить у производителя или в авторизованном сервисном центре Stanley Fat Max, чтобы избежать проблем.

Характеристики

Этот инструмент включает в себя следующие особенности или некоторые из них.

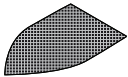
1. Выключатель
2. Кассета пылеуловителя
3. Шлифовальная платформа
4. Насадка-палец
5. Аккумуляторная батарея

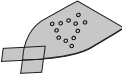
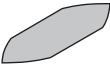
Дополнительные принадлежности

Поставляемые в комплекте со шлифовальным станком дополнительные принадлежности зависят от приобретенной модели. В нашей подборке доступны все нижеприведенные дополнительные принадлежности. Если вам необходима принадлежность, приведенная ниже, но не поставляемая в комплекте со шлифовальным станком, посетите наш веб-сайт www.blackanddecker.eu.

Работа вашего инструмента зависит от используемых дополнительных принадлежностей.

Дополнительные принадлежности Stanley Fat Max разработаны по самым высоким стандартам, которые разработаны для того, чтобы улучшить характеристики работы инструмента. Используя данные принадлежности, вы получите максимальную производительность от своего инструмента.

Элемент	Описание
	Шлифовальная сетка с зернистостью 240. Для тонкой отделки при обширном шлифовании. (Номер детали - X39132-XJ)
	Шлифовальная сетка с зернистостью 120. Для средней отделки при обширном шлифовании. (Номер детали - X39127-XJ)
	Шлифовальная сетка с зернистостью 80. Для грубой отделки при шлифовании больших деталей. (Номер детали - X39122-XJ)

	Наждачная бумага для обширного шлифования с зернистостью 240 и двумя запасными наконечниками. Для тонкой отделки при обширном шлифовании. (Номер детали - X31019-XJ)
	Наждачная бумага для обширного шлифования с зернистостью 120 и двумя запасными наконечниками. Для средней отделки при обширном шлифовании. (Номер детали - X31009-XJ)
	Наждачная бумага для обширного шлифования с зернистостью 60 и двумя запасными наконечниками. Для грубой отделки при шлифовании больших деталей. (Номер детали - X31039-XJ)
	Наждачная бумага для тонкого пальца с зернистостью 120. Для средней отделки при тонком шлифовании. (Номер детали - X3277-XJ)

Зарядка аккумуляторной батареи (рис. А)

Зарядные устройства Fat Max предназначены для зарядки аккумуляторных батарей Stanley Fat Max.

- ◆ Перед установкой батареи (4) подключите зарядное устройство (5) к соответствующей розетке.
- ◆ Вставьте аккумуляторную батарею (4) в зарядное устройство (5), как показано на рис. А.
- ◆ Светодиод (5а) начнет мигать, что означает начало зарядки батареи.
- ◆ По окончании зарядки светодиод (5а) начнет гореть непрерывно.
Теперь батарея полностью заряжена, и ее можно использовать или оставить в зарядном устройстве.

Примечание. Заряжайте разряженные аккумуляторные батареи сразу же после использования, в противном случае вы значительно сократите срок службы аккумуляторных батарей. Для продления срока службы аккумуляторных батарей, не заряжайте аккумуляторные батареи полностью.

Рекомендуется заряжать аккумуляторные батареи после каждого использования.

Хранение аккумуляторной батареи в зарядном устройстве

Зарядное устройство (5) и аккумуляторную батарею (4) можно оставить подключенными к сети с горящим светодиодным индикатором.

Зарядное устройство будет поддерживать полную зарядку аккумуляторной батареи.

Важные замечания о зарядке

- ◆ Максимального срока службы и наилучшей эффективности можно достичь, если аккумуляторная батарея заряжается при температуре 65–75 °F (18–24 °C). НЕ заряжайте аккумуляторную батарею при температуре ниже +40 °F (+4,5 °C), или выше +105 °F (+40,5 °C). Это очень важно и позволит избежать серьезных повреждений аккумуляторной батареи.
- ◆ При зарядке зарядное устройство и аккумуляторные батареи могут нагреваться. Это нормальное явление, которое не является неисправностью. Чтобы охладить аккумуляторные батареи после использования не оставляйте зарядное устройство и аккумуляторные батареи в теплом месте, например железном ангаре или неизолированном трейлере.
- ◆ Если батарея не заряжается:
 - ◆ проверьте исправность розетки, включив в нее лампочку или другое устройство;
 - ◆ проверьте, не подключена ли розетка к устройству, которое выключает питание, когда вы выключаете свет;
 - ◆ перенесите зарядное устройство и аккумуляторную батарею в место, где температура не превышает 65 °F–75 °F (18–24 °C);
 - ◆ если проблемы с зарядкой сохраняются, отнесите инструмент и аккумуляторные батареи в местный сервисный центр.
- ◆ Данную аккумуляторную батарею необходимо перезарядить, когда она перестает обеспечивать питание, необходимое для выполнения работ, которые ранее выполнялись без каких-либо проблем. ПРЕКРАТИТЕ ИСПОЛЬЗОВАНИЕ аккумуляторных батарей в этих случаях. Соблюдайте правила зарядки аккумулятора. Без большого ущерба аккумуляторным батареям можно использовать частично использованные аккумуляторные батареи.
- ◆ Не допускайте попадания в полости зарядного устройства таких токопроводящих материалов, как стальная стружка, алюминиевая фольга или другие металлические частицы и т. п. Всегда отключайте зарядное устройство от источника питания, если в нем нет аккумуляторной батареи. Всегда отключайте зарядное устройство от сети перед тем, как приступить к очистке инструмента.

- ◆ Не замораживайте зарядное устройство и не погружайте его в воду или другие жидкости.

Осторожно! Не допускайте попадания жидкости в зарядное устройство. Ни в коем случае не разбирайте батарею.

Если пластиковый корпус аккумуляторной батареи потрескался, обратитесь в центр сервисного обслуживания для утилизации батареи.

Диагностика зарядного устройства (рис. В)

См. состояние зарядки аккумуляторной батареи на индикаторах на рис. В.

Неисправная аккумуляторная батарея

Если вы увидите, что индикатор мигает по схеме, указывающей на неисправность аккумуляторной батареи, прекратите зарядку аккумуляторной батареи. Отнесите неисправную аккумуляторную батарею в сервисный центр или в специализированный центр для утилизации.

Температурная задержка

Если температура батареи слишком низкая или слишком высокая, зарядное устройство автоматически переходит в режим температурной задержки; при этом зарядка не начинается до тех пор, пока батарея не достигнет нужной температуры. После того, как нужный уровень температуры будет достигнут, устройство перейдет в режим зарядки. Данная функция обеспечивает максимальный срок эксплуатации батареи. Зарядка холодной батареи занимает больше времени, чем теплой. Аккумуляторная батарея заряжается медленнее во время цикла зарядки и максимального заряда не удастся добиться даже после того, как аккумуляторная батарея будет теплой.

Установка и извлечение аккумуляторной батареи из инструмента

Установка батареи (рис. С)

- ◆ Вставьте аккумуляторную батарею (4) в инструмент до слышимого щелчка (рис. С)
- ◆ Убедитесь в том, что аккумуляторная батарея правильно и плотно установлена в зарядном устройстве.

Снятие аккумуляторной батареи (рис. D)

- ◆ Нажмите кнопку разблокирования батареи (4а), как показано на рис. D и вытащите аккумуляторную батарею (4) из основания инструмента.

Сборка

Осторожно! Перед сборкой убедитесь в том, что инструмент выключен, а батарея извлечена.

Установка шлифовальной сетки (рис. Е)

- ◆ Держите инструмент шлифовальной платформой вверх.
- ◆ Установите шлифовальную сетку (6) на шлифовальную поверхность, убедившись в том, что отверстия на листе совпали с отверстиями на платформе.

Установка наждачной бумаги (рис. F - дополнительная принадлежность)

- ◆ Отсоедините два дополнительных ромбовидных наконечника (8) от листа наждачной бумаги (7).

Ромбовидный наконечник (8) можно переворачивать и заменять при износе.

- ◆ Если передняя часть наконечника (8) изношена, отсоедините его от листа, переверните и снова прижмите к шлифовальной платформе.
- ◆ Если изношен весь наконечник, снимите его со шлифовальной платформы и прикрепите новый наконечник.

Для оптимального улавливания пыли убедитесь в том, что используете правильный тип наждачной бумаги.

Замена ромбовидного наконечника (рис. G)

- ◆ Замените ромбовидный наконечник (9).
- ◆ Установите обратно и затяните винт (10).

Установка и снятие кассеты пылеуловителя (рис. H)

- ◆ Наденьте кассету пылеуловителя (2) на разъем (2a) и убедитесь, что она надежно закреплена.
- ◆ Чтобы снять кассету пылеуловителя, потяните за ее заднюю часть в направлении от задней части инструмента.

Использование

Осторожно! Инструмент должен работать в обычном режиме. Избегайте перегрузок.

Включение и выключение

- ◆ Для включения инструмента нажмите выключатель (1) в переднем положении I.
- ◆ Для выключения инструмента нажмите выключатель (1) в заднем положении O.

Техническое обслуживание

Ваш инструмент имеет длительный срок эксплуатации и требует минимальных затрат на техобслуживание. Для длительной безотказной работы необходимо обеспечить правильный уход за инструментом и его регулярную очистку.

Осторожно! Перед выполнением обслуживания выключите инструмент и отключите инструмент от сети или извлеките аккумуляторную батарею.

- ◆ Регулярно очищайте вентиляционные отверстия и зарядное устройство с помощью мягкой щетки или сухой тканевой салфетки.
- ◆ Регулярно очищайте корпус двигателя с помощью влажной салфетки. Не используйте никакие абразивные чистящие средства или средства на основе растворителей.

Защита окружающей среды



Отдельная утилизация. Изделия и аккумуляторные батареи с данным символом на маркировке запрещается утилизировать с обычными бытовыми отходами.

Изделия и аккумуляторные батареи содержат материалы, которые могут быть извлечены или переработаны, снижая потребность в исходном сырье.

Пожалуйста, утилизируйте электрические изделия и аккумуляторные батареи в соответствии с местными нормами. Дополнительная информация доступна по адресу www.2helpU.com

Технические характеристики

		FMCW210
Входное напряжение	В пост. тока	18
Осцилляции (холостой ход)	мин ⁻¹	12000
Частота вращения (холостой ход)	мин ⁻¹	12000
Поверхность шлифовальной платформы	мм ²	8866
Вес	кг	0,88

Аккумуляторная батарея		FMC687L
Напряжение	В пост. тока	18
Емкость	Ач	2,0
Тип		1
Зарядное устройство		90608625
Входное напряжение	В перем. тока	230
Выходное напряжение	В пост. тока	18
Ток	мА	2000

$L_{p,d}$ (акустическое давление) 68 дБ (А), Погрешность (К) 3 дБ (А)
$L_{w,A}$ (уровень звуковой мощности) 79 дБ (А), Погрешность (К) 3 дБ (А)
Общие значения вибрации (сумма триаксиального вектора), определенные в соответствии со стандартом EN 60745:
Уровень вибрации (основная ручка) (a_h) 5,9 м/с ² , погрешность (К) 1,5 м/с ²
Уровень вибрации (дополнительная ручка) (a_h) 7,3 м/с ² , погрешность (К) 1,5 м/с ²

Заявление о соответствии нормам ЕС
ДИРЕКТИВА ПО МЕХАНИЧЕСКОМУ ОБОРУДОВАНИЮ



FMCW210 - шлифовальный станок

Stanley Europe заявляет, что продукция, описанная в «технических характеристиках» соответствует:

2006/42/ЕС, EN60745-1:2009+A11:2010,
EN60745-2-4:2009+A11:2011

Эти продукты также соответствуют Директиве 2014/30/EU и 2011/65/EU. За дополнительной информацией обращайтесь в компанию Stanley Fat Max по адресу, указанному ниже или приведенному на задней стороне обложки руководства.

Нижеподписавшийся несет ответственность за составление технической документации и составил данную декларацию по поручению компании Black & Decker.

Р. Лейверик (R. Laverick)
Директор инженерного отдела
Stanley Europe, Egide Walschaertsstraat 14-18,
2800 Mechelen, Бельгия
23.08.2017

Гарантия

Компания Stanley Fat Max уверена в качестве своей продукции и предлагает клиентам гарантию на 12 месяцев с момента покупки. Данная гарантия является дополнительной и ни в коей мере не направлена на ущемление Ваших юридических прав. Гарантия действует на территории стран-участниц ЕС и в Европейской зоне свободной торговли.

Чтобы подать заявку по гарантии, заявка должна соответствовать положениям и условиям Stanley Fat Max; кроме того, Вам потребуется предъявить продавцу или авторизованному специалисту по ремонту подтверждение покупки.

Положения и условия 1-летней гарантии Stanley Fat Max и местонахождение ближайшего авторизованного специалиста по ремонту можно узнать через Интернет по адресу www.2helpU.com, или связавшись с местным представительством Stanley Fat Max по адресу, указанному в данном руководстве.

Посетите наш веб-сайт www.stanley.eu/3, чтобы зарегистрировать свое новое изделие Stanley Fat Max и получать информацию о новинках и специальных предложениях.

EST	Tallmac Tehnika OÜ Liimi 4/2 10621 Tallinn	(+372) 6563683 remont@tallmac.ee www.tallmac.ee
	Tallmac Tehnika OÜ Riia 130 B/1 TARTU 50411	(+372) 6668510 tartu@tallmac.ee www.tallmac.ee
	Stokker AS Peterburi tee 44 11415 Tallinn	(+372) 6201111 stokker@stokker.com www.stokker.com
LV	LIC GOTUS SIA Ulbrokas Str. 1021 Riga	(+371) 67556949 info@licgotus.lv www.licgotus.lv
	Stokker SIA Krasta iela 42 LV1003 Riga	(+371) 27354354 krasta.riga@stokker.com www.stokker.com
	Visico Fastening Systems SIA Mazā Rāmavas iela 2 1076 Valdlauci, Riga	(+371) 67 452 453 (+371) 67 452 454 info@visico.eu www.visico.eu
LT	ELREMTA MASTERMANN UAB NAGLIO STR 4C 52367 Kaunas	(+370) 69840004 servisas@elmast.lt www.elremta.lt
	Stokker UAB Islandijos pl.5 LT-49179 Kaunas	(+370) 650 05730 kaunas@stokker.com www.stokker.com

Rohkem infot lähima hoolduspartneri kohta leiate siit:
www.2helpu.com

Informāciju par tuvāko servisa pārstāvi skatiet tīmekļa vietnē:
www.2helpu.com

Informāciju apie artimiausias remonto dirbtuves rasite tinklalapyje:
www.2helpu.com

STANLEY FATMAX

LIETUVŠKAI

Garantija

„Stanley Europe“ užtikrina, kad gaminio, kuris pristatomas vartotojui, medžiagos ir (arba) jo surinkimas yra kokybiškas. Garantija yra priedas prie vartotojo teisiu ir jų nekeičia. Garantija galioja visose Europos Bendrijos valstybėse narėse ir Europos laisvosios prekybos zonoje.

Jei „Stanley Europe“ gaminy sultžia dėl nekokybiškų medžiagų ir (arba) surinkimo, arba, jei jis neatitinka techninių reikalavimų, 12 mėnesių laikotarpio nuo jo įsigijimo „Stanley Europe“ sutaisys arba pakeis gaminį.

Garantija netaikoma, jei gedimas atsiranda dėl

- normalaus susidėjimo
- netinkamo įrankio eksploatavimo ar techninės priežiūros
- jei variklis buvo perkrautas
- jei gaminy s sugedo dėl neįprastų dalelių, medžiagų ar nelaimingo aistikimo
- netinkamo maitinimo

Garantija netaikoma, jei įrankis naudojamas komerciniams darbiams atlikti, kai jis yra skirtas namų ūkio darbiams.

Garantija netaikoma, jei gaminį remontavo arba išmontavo „Stanley Europe“ neįgalotas technikas.

Garantijai pasinaudoti gamini, užpildyva garantinę kortelę ir pirkimo įrodymą (čekį) reikia pristatyti pardavėju arba tiesiogiai įgaliotoms remonto dirbtuvėms ne vėliau kaip per du mėnesius nuo gedimo nustatymo.

Informacija apie artimiausias „Stanley Europe“ remonto dirbtuves rasite tinklalapyje www.2helpu.com.

Garantinis talonas:

Įrankio modelis/katalogo numeris

Serijinis numeris/datos kodas

Vartotojas

Pardavėjas

Data

STANLEY FATMAX

EESTI

Garantii

Stanley Europe garanteerib, et toode on kliendile tarnimisel vaba materjali ja/või koostamise vigadest. Garantii iskanud kliendi seaduslikele õigustele ning ei mõjuta neid. Garantii kehtib kõigi Euroopa Ühenduse liikmesriikide territooriumitel ja Euroopa vabakaubanduspiirkonnas.

Kui 12 kuu jooksul ostmisest esineb mõnel Stanley Europe tootel rike materjali ja/või koostamise vea tõttu või see on spetsifikatsiooni suhtes defektne, parandab või vahetab Stanley Europe toote kliendi jaoks minimaalse vaevaga.

Garantii ei kehti, kui vea põhjuseks on:

- Normaalse kulumine
- Tõrrista väärkohtlemine või halb hooldamine
- Mootori ülekoormamine
- Kui toodet on kahjustanud võõrosakesed, materjal või õrnetus
- Vale toitepinge

Garantii ei kehti tööriista professionaalsel kasutamisel, kuna tööriist on loodud ainult koduseks kasutamiseks.

Garantii ei kehti, kui toodet on remontinud või demonteerinud Stanley Europe voltusera isik.

Garantii kasutamiseks tuleb toode, täidetud garantiikaart ja ostufönd (t ekk) viia müüjale või otse volitatud teenindajale hiljemalt kaks kuud peale vea avastamist.

Teavet lähima Stanley Europe teenindaja kohta leiate veebisaidilt: www.2helpu.com.

Garantiitalong:

Tööriista mudel/katalogi number

Seria number/kuupäeva kood

Klient

Müüja

Kuupäev

STANLEY FATMAX

РУССКИИ

Гарантия

Stanley Europe гарантирует, что данное изделие в момент поставки потребителю не содержит каких-либо дефектов материалов или сборки. Данная гарантия дополняет законные права потребителя и не затрагивает их каким-либо образом. Настоящая гарантия действует на территории стран-членов Европейского Союза и в Европейской зоне свободной торговли.

Если в течение 12 месяцев с даты приобретения произошла поломка изделия Stanley Europe из-за некачественных материалов и/или сборки, либо изделие является дефектным в соответствии с техническими требованиями, то Stanley Europe отремонтирует или заменит изделие с минимальным беспокоеством для потребителя.

Гарантия не действительна, если поломка произошла вследствие:

- Нормального износа
- Неправильного использования или плохого обслуживания
- Перегрузки двигателя
- Если изделие повреждено посторонними частями, материалом или вследствие аварии
- Использование неподходящего источника питания

Гарантия не действительна, если инструмент используется в профессиональной деятельности, поскольку этот инструмент предназначен только для бытового применения. Гарантия не действительна, если изделие подвергалось ремонту или разборке лицом, не уполномоченным Stanley Europe.

Для того, чтобы воспользоваться гарантией, необходимо предоставить: изделие, заполненную Гарантийную карту и доказательство покупки (примечки дилера или непосредственно уполномоченному агенту по обслуживанию не позднее двух месяцев с момента обнаружения поломки.

Информацию о ближайшем агенте по обслуживанию Stanley Europe можно найти на странице в Интернете: www.zhebru.com.

Гарантийный талон:

Модель инструмента / Номер по каталогу

Серийный номер / Код даты

Потребитель

Дилер

Дата

STANLEY FATMAX

LATVIŠU

Гарантия

Stanley Europe garantē, ka produktam, to piegādājot klientam, nav materiālu un/vai montāžas defektu. Garantija ir papildus klienta juridiskajam tiesībam un tās neietekmē. Garantija ir spēkā visās Eiropas Kopienas dalībvalstīs un Eiropas Brīvās tirdzniecības zonā.

Ja Stanley Europe produkts saūst materiālu un/vai montāžas trūkumu dēļ vai ja tam ir trūkumi saskaņā ar tehnisko specifikāciju, Stanley Europe 12 mēnešu laikā no pirkšanas datuma veiks remontu vai produkta nomaiņu, cenšoties klientam radīt iespējami mazāk grūtību.

Garantija nav spēkā, ja bojājums ir radies šādu iemeslu dēļ:

- Normāls nolikums
- Ierīces nepareiza lietošana vai slikta uzturēšana
- Ja motors darbotais ar parastdzi
- Ja produkta bojājumu radījuši svešķermeņi, cits materiāls vai tas bojāts avārijas rezultātā
- Nepareiza strāvas padeve

Garantija nav spēkā, ja ierīce ir izmantota profesionālā pielietojumā, jo tā ir paredzēta lietošanai tikai sadzīves vajadzībām.

Garantija nav spēkā, ja produktam remontu vai apkopi veikusi persona, kam šādām nodūkam nav Stanley Europe atļaujas.

Lai izmantu garantijas tiesības, produktā ar aizpildītu garantijas karti un pirkuma apliecinājumu (fekā) ir jānodēdā padevējam vai tieši pildvotājam apkopes darstāvim veiktais divus mēnešus pēc trūkuma konstatēšanas.

Informāciju par tuvāko Stanley Europe servisa pārstāvi meklējiet mājas lapā: www.zhebru.com.

Garantijas talons:

Ierīces modelis/Kataloga numurs

Serijs numurs/Datuma kods

Klients

Pardevējs

Datums