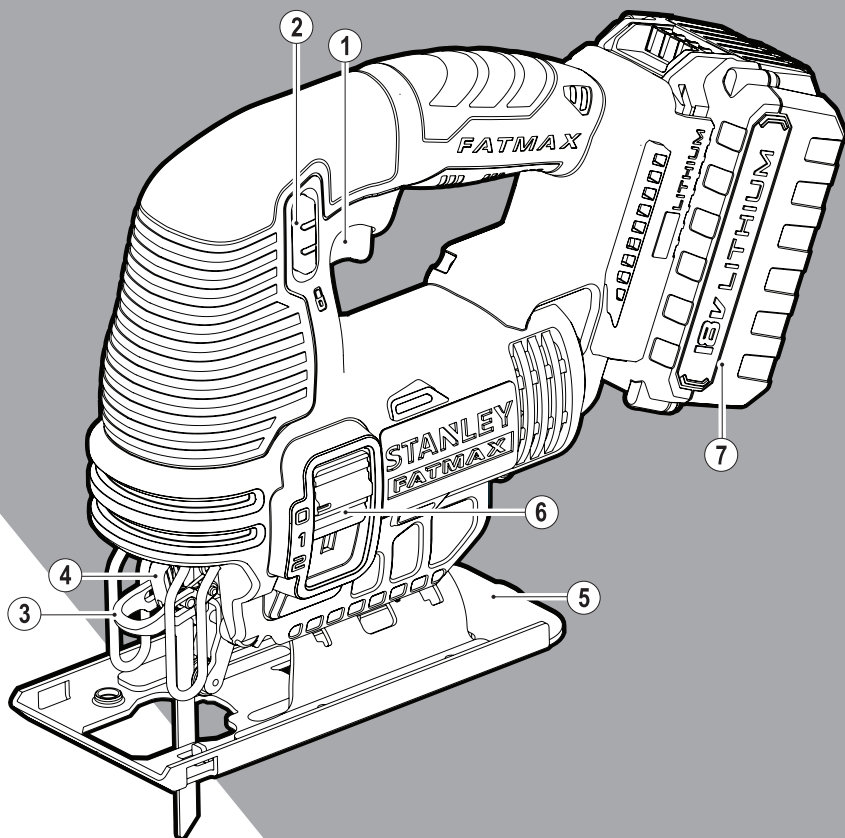


# STANLEY®

## FATMAX®

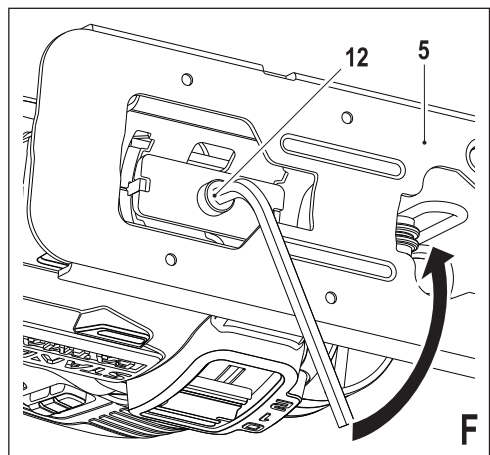
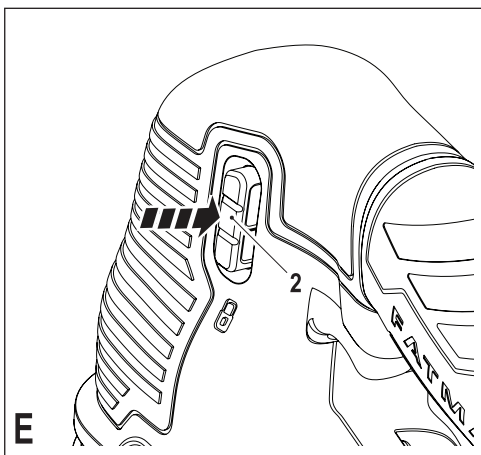
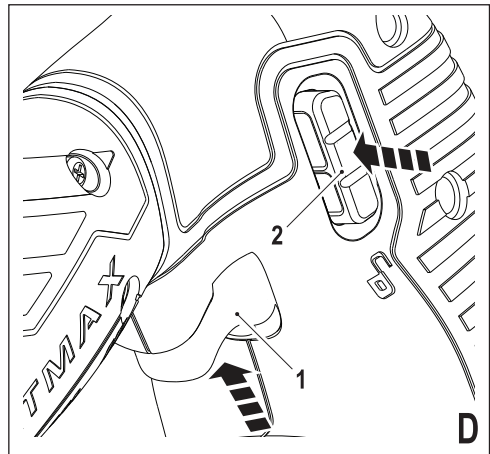
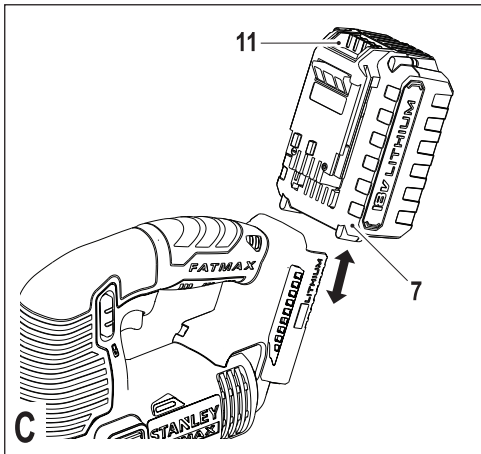
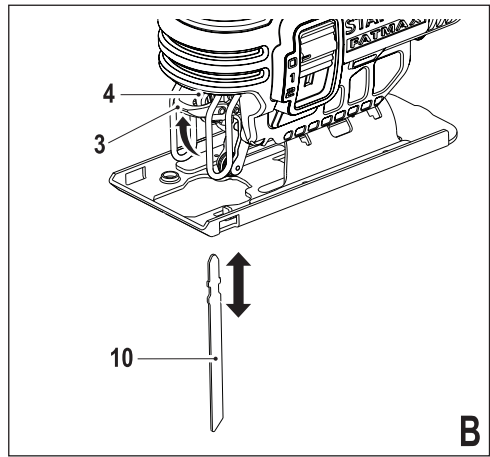
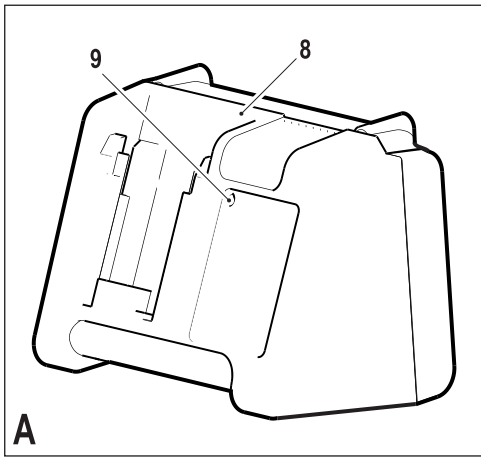


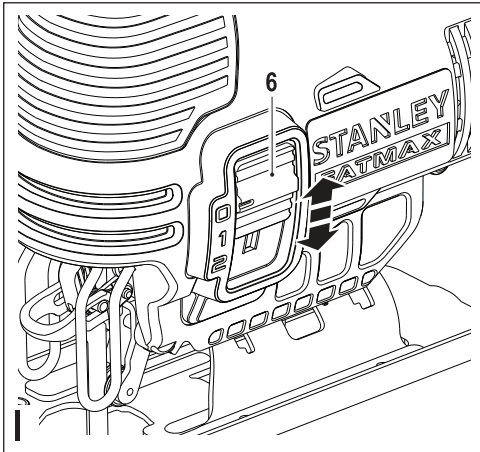
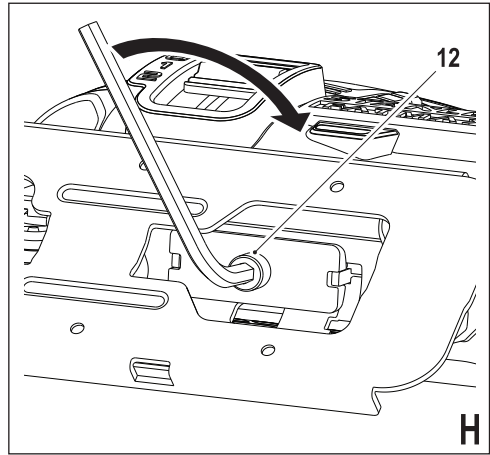
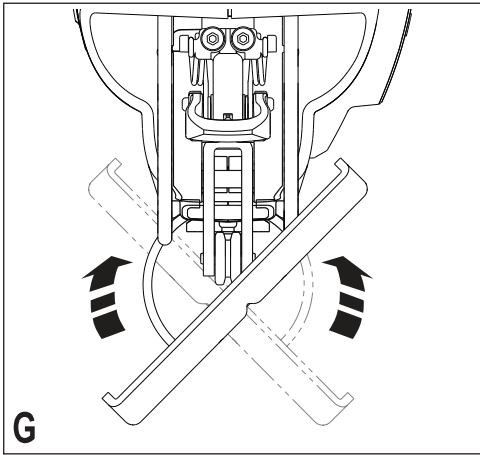
509212-50 PL

Tłumaczenie oryginalnej instrukcji

[www.stanley.eu](http://www.stanley.eu)

FMC650





## Zastosowanie zgodne z przeznaczeniem

Wyrzynarka Stanley Fat Max jest przeznaczona do pilowania drewna, tworzyw sztucznych i metalowej blachy. To urządzenie jest przeznaczone dla profesjonalistów oraz doświadczonych majsterkowiczów.

## Przepisy bezpieczeństwa

### Ogólne wskazówki bezpieczeństwa pracy urządzenia



**Ostrzeżenie! Przeczytaj wszystkie zamieszczone tutaj wskazówki bezpieczeństwa.** Nieprzestrzeganie ich może doprowadzić do porażenia prądem elektrycznym, pożaru, a nawet ciężkiego urazu ciała.

Przechowuj niniejszą instrukcję, by w razie potrzeby móc z niej ponownie skorzystać. Używane tutaj wyrażenie „urządzenie” oznacza zarówno urządzenie sieciowe (z kablem sieciowym) jak i akumulatorowe (bez kabla sieciowego).

#### 1. Bezpieczeństwo w obszarze pracy

- a. **Utrzymuj porządek w miejscu pracy i dobrze je oświetlaj.** Bałagan i niewystarczające oświetlenie grożą wypadkiem.
- b. **Nie używaj urządzeń w otoczeniu zagrożonym wybuchem, gdzie występują palne pary, gazy lub pyły.** Urządzenia wytwarzają iskry, które mogą spowodować zapalenie się tych substancji.
- c. **Nie dopuszczaj dzieci ani innych osób do miejsca pracy.** Mogą one odwrócić uwagę od wykonywanych czynności, co grozi wypadkiem.

#### 2. Bezpieczeństwo elektryczne

- a. **Wtyczka kabla urządzenia musi pasować do gniazda sieciowego i w żadnym wypadku nie wolno jej przerabiać.** Gdy urządzenie zawiera uziemienie ochronne, nie używaj żadnych wtyczek adaptacyjnych. Oryginalne wtyczki i pasujące do nich gniazda sieciowe zmniejszają ryzyko porażenia prądem elektrycznym.
- b. **Unikaj dotykania uziemionych elementów, jak na przykład rury, grzejniki, piece i chłodziarki.** Gdy ciało jest uziemione, porażenie prądem elektrycznym jest o wiele niebezpieczniejsze.
- c. **Nie wystawiaj urządzeń na działanie deszczu ani wilgoci.** Przedostanie się wody do wnętrza obudowy grozi porażeniem prądem elektrycznym.
- d. **Ostrożnie obchodź się z kablem.** Nigdy nie używaj go do przenoszenia urządzenia ani wyjmowania wtyczki z gniazda sieciowego. Chroni kabel przed wysoką temperaturą, olejem, ostrymi krawędziami i ruchomymi elementami. Uszkodzony lub zaplątany kabel może spowodować porażenie prądem elektrycznym.

- e. **Przy pracy na wolnym powietrzu stosuj tylko przeznaczone do tego celu przedłużacze.** Posługiwanie się odpowiednimi przedłużaczami zmniejsza ryzyko porażenia prądem elektrycznym.
- f. **W razie konieczności użycia urządzenia w wilgotnym otoczeniu zabezpiecz obwód zasilania wyłącznikiem ochronnym różnicowo-prądowym.** Zastosowanie takiego wyłącznika zmniejsza ryzyko porażenia prądem elektrycznym.

#### 3. Bezpieczeństwo osobiste

- a. **Zawsze zachowuj uwagę, koncentruj się na swojej pracy i rozsądnie postępuj z urządzeniem. Nie używaj go, gdy jesteś zmęczony lub znajdujesz się pod wpływem narkotyków, alkoholu czy też leków.** Chwila nieuwagi w czasie pracy grozi bardzo poważnymi konsekwencjami.
  - b. **Stosuj odpowiednie wyposażenie ochronne. Zawsze zakładaj okulary ochronne.** Wyposażenie ochronne, jak maska przeciwpyłowa, obuwie na szorstkiej podszewie, kask ochronny lub nauszki ochronne, zależnie od rodzaju i zastosowania urządzenia zmniejszają ryzyko doznania urazu.
  - c. **Unikaj niezamierzonego załączenia.** Przed przyłączeniem urządzenia do sieci lub akumulatora, zanim zaczniesz nim manipulować lub go transportować sprawdź, czy jest wyłączony wyłącznik. Przenoszenie urządzenia z palcem opartym na wyłączniku lub przyłączanie go do sieci przy włączonym wyłączniku zwiększa ryzyko wypadku.
  - d. **Przed załączeniem urządzenia sprawdź, czy zostały wyjęte klucze i przyrządy nastawcze.** Klucz pozostawiony w obracającej się części może doprowadzić do urazu ciała.
  - e. **Nie pochylaj się za bardzo do przodu! Utrzymuj stabilną postawę, by nie stracić równowagi w jakiejś pozycji roboczej.** Takie postępowanie umożliwia zachowanie lepszej kontroli nad urządzeniem w nieoczekiwanych sytuacjach.
  - f. **Zakładaj odpowiednią odzież ochronną. Nie noś luźnej odzieży ani biżuterii. Włosy, odzież i rękawice trzymaj z dala od ruchomych elementów.** Luźna odzież, biżuteria lub długie włosy mogą zostać pochwyczone przez obracające się części narzędzia.
  - g. **Gdy producent przewidział urządzenia do odsysania lub gromadzenia pyłu, sprawdź, czy są one przyłączone i prawidłowo zamontowane.** Stosowanie tych urządzeń zmniejsza zagrożenie zdrowia pyłem.
- #### 4. Obsługa i konserwacja urządzeń
- a. **Nie przeciążaj urządzenia.** Używaj narzędzi odpowiednich do danego przypadku zastosowania. Najlepszą jakość i osobiste bezpieczeństwo osiągniesz, tylko stosując właściwe narzędzia.

- b. Nie używaj urządzenia z uszkodzonym wyłącznikiem. Urządzenie, które nie daje się normalnie załączyć lub wyłączyć, jest niebezpieczne i trzeba je naprawić.
- c. Przed dokonaniem jakichkolwiek regulacji, przed wymianą akcesoriów lub odłożeniem urządzenia zawsze wyjmij wtyczkę kabla z gniazda sieciowego. Ten środek ostrożności zmniejsza ryzyko niezamierzonego uruchomienia urządzenia.
- d. Niepotrzebne w danej chwili urządzenia przechowuj w miejscu niedostępnym dla dzieci. Nie pozwalaj używać ich osobom, które nie są z nimi obeznane lub nie przeczytały niniejszej instrukcji. Narzędzia w rękach niedoświadczonych osób są niebezpieczne.
- e. Utrzymuj urządzenia w nienagannym stanie technicznym. Sprawdzaj, czy ruchome elementy obracają się w odpowiednim kierunku, nie są zakleszczone, pęknięte ani tak uszkodzone, że nie zapewniają prawidłowego funkcjonowania urządzenia. Uszkodzone urządzenia przed użyciem należy naprawić. Powodem wielu wypadków jest niewłaściwa konserwacja urządzeń.
- f. Ostrz i utrzymuj w czystości swoje narzędzia robocze. Starannie konserwowane, ostre narzędzia robocze rzadziej się zakleszczają i łatwiej nimi pracować.
- g. Urządzeń, akcesoriów, końcówek itp. używaj zgodnie z przeznaczeniem. Przestrzegaj przy tym obowiązujących przepisów bhp. Wykorzystywanie urządzeń wbrew przeznaczeniu jest niebezpieczne.
- 5. Obsługa i konserwacja urządzeń akumulatorowych
  - a. Akumulatory ładuj tylko w ładowarkach przewidzianych do tego celu przez producenta. Włożenie do ładowarki innego rodzaju akumulatora, niż przewidziany przez producenta, grozi pożarem.
  - b. Stosuj tylko akumulatory przeznaczone do danego rodzaju urządzeń. Używanie innych akumulatorów stwarza ryzyko doznania urazu ciała i pożaru.
  - c. Wyjęte akumulatory trzymaj z dala od metalowych przedmiotów, jak spinacze biurowe, monety, klucze, gwoździe lub śruby, które mogą spowodować zwarcie biegunów. Zwarcie zacisków akumulatora grozi oparzeniem lub pożarem.
  - d. Z powodu niewłaściwego zastosowania z akumulatora może wyciekać elektrolit. Nie dotykaj go. W razie niezamierzonego kontaktu natychmiast spłucz wodą zanieczyszczone miejsce. Gdyby elektrolit przysnął w oczy, niezwłocznie zgłoś się do lekarza. Wyciekły elektrolit może spowodować podrażnienie lub oparzeni skóry.
- 6. Serwis
  - a. Naprawy urządzeń mogą być wykonywane tylko przez uprawnionych specjalistów przy użyciu

oryginalnych części zamiennych. Jest to istotnym warunkiem zapewnienia bezpieczeństwa pracy.

### Dodatkowe wskazówki bezpieczeństwa pracy elektronarzędzi



**Ostrzeżenie!** Dodatkowe wskazówki bezpieczeństwa pracy wyrzynarek pilarek ręcznych

- ◆ W razie niebezpieczeństwa przecięcia ukrytych przewodów lub własnego przewodu zasilającego przez brzeszczot trzymaj elektronarzędzie za izolowane rękojeści. Narzędzie robocze ma elektryczne połączenie z gołymi metalowymi elementami wyrzynarki, co grozi porażeniem prądem elektrycznym w przypadku natrafienia na będący pod napięciem przewód.
  - ◆ Używaj ścisków stolarskich śrubowych lub podobnych środków do mocowania przedmiotu obrabianego na stabilnej powierzchni. Przytrzymywanie przedmiotu obrabianego ręką lub ciałem grozi utratą panowania nad sytuacją.
  - ◆ Trzymaj ręce z dala od obszaru cięcia i nigdy nie sięgaj pod cięty przedmiot. Nie przybliżaj palców do poruszającego się brzeszczotu i jego uchwytu. Nie próbuj stabilizować wyrzynarki, trzymając ją za stopę.
  - ◆ Używaj ostrych brzeszczotów. Tępe lub uszkodzone brzeszczoty mogą pod naciskiem pęknąć lub się zablokować. Stosuj brzeszczoty odpowiednie do rodzaju przedmiotu obrabianego i sposobu cięcia.
  - ◆ Przy piłowaniu rur lub przewodów upewnij się, czy nie ma w nich wody, kabli prądowych ani innych mediów.
  - ◆ Bezpośrednio po użyciu nie dotykaj przedmiotu obrabianego ani brzeszczotu, gdyż mogą być bardzo gorące.
  - ◆ Przy piłowaniu ścian, podłóg lub sufitów miej świadomość grożącego niebezpieczeństwa i dokładnie poinformuj się, jak przebiegają ukryte w nich przewody lub rury.
  - ◆ Po wyłączeniu wyłącznika brzeszczot jeszcze jakiś czas się porusza. Przed odłożeniem wyrzynarki najpierw ją wyłącz i odczekaj, aż brzeszczot całkowicie się zatrzyma.
- Ostrzeżenie!** Kontakt z pyłami lub wdychanie pyłów powstających w czasie piłowania zagraża zdrowiu użytkownika i ewentualnych obserwatorów. Dla ochrony przed pyłami i parami zakładaj maskę przeciwpylową i dbaj o to, by także inne osoby przebywające w obszarze pracy były odpowiednio zabezpieczone.
- ◆ W instrukcji tej opisano zgodnie z przeznaczeniem zastosowanie elektronarzędzia. Używanie innych nasadek lub akcesoriów, niż zalecane w tej instrukcji, lub wykonywanie prac niezgodnych z przeznaczeniem grozi doznaniem urazu ciała i/lub szkód rzeczowych.

## Bezpieczeństwo innych osób

- ◆ Zabrania się używania tego urządzenia przez dzieci i osoby o ograniczonej sprawności fizycznej, czuciowej lub umysłowej. To samo dotyczy poczynających, chyba że znajdują się pod nadzorem doświadczonego użytkownika.
- ◆ Pilnuj dzieci, by nie bawiły się tym urządzeniem.

## Pozostałe zagrożenia

Przy korzystaniu z urządzeń elektrycznych występują dodatkowe zagrożenia być może nieuwzględnione w przepisach bezpieczeństwa. Z reguły zachodzą one w przypadku niewłaściwego lub zbyt długiego używania urządzenia.

Nawet przy przestrzeganiu odnośnych przepisów bezpieczeństwa i stosowaniu przewidzianych urządzeń zabezpieczających nie da się uniknąć pewnych zagrożeń. Zaliczają się do nich:

- ◆ Obrażenia ciała wskutek dotknięcia obracających się/ruchomych elementów.
- ◆ Skaleczenia, jakich można doznać przy wymianie elementów, noży i akcesoriów.
- ◆ Narażenie zdrowia przy dłuższym używaniu urządzenia. W takich sytuacjach rób regularne przerwy w pracy.
- ◆ Pogorszenie słuchu.
- ◆ Upośledzenie zdrowia wskutek wdychania pyłu (np. powstającego podczas obróbki drewna, a zwłaszcza dębu, buku i MDF).

## Wibracje

Ważone częstotliwościowo wartości skuteczne przyspieszenia drgań na rękojeści podane w danych technicznych i deklaracji zgodności UE zostały zmierzone standardową metodą opisaną w normie EN 60745, dzięki czemu można je wykorzystywać do porównań z innymi urządzeniami i do tymczasowej oceny ekspozycji drganiowej.

**Ostrzeżenie!** Ważona wartość skuteczna przyspieszenia drgań w praktyce może się różnić od podanej wartości zależnie od sposobu wykorzystania urządzenia i nie da się wykluczyć jej przekroczenia.

Przy szacowaniu ekspozycji drganiowej w celu podjęcia wymaganych przez normę 2002/44/EG środków bezpieczeństwa dla ochrony osób zawodowo, regularnie używających narzędzi trzeba też uwzględnić rzeczywiste warunki pracy, a także, jak długo w danym czasie narzędzie pozostawało wyłączone i jak długo pracowało na biegu jałowym.

## Znaki ostrzegawcze na wyrzynarce

Na wyrzynarce umieszczono następujące piktogramy ostrzegawcze:



**Ostrzeżenie!** By nie narażać się na doznanie urazu, przed użyciem przeczytaj instrukcję obsługi.

## Dodatkowe wskazówki bezpieczeństwa pracy akumulatorów i ładowarek

### Akumulatory

- ◆ W żadnym wypadku nie otwieraj akumulatora.
- ◆ Nie wystawiaj akumulatora na działanie wilgoci.
- ◆ Nie składaj akumulatora w miejscu, w którym temperatura może przekroczyć 40 °C.
- ◆ Akumulator ładuj tylko w temperaturze otoczenia między 10 °C i 40 °C.
- ◆ Akumulator ładuj tylko za pomocą dostarczonej ładowarki.
- ◆ Przy użyciu akumulatorów przestrzegaj wskazówek zamieszczonych w punkcie „Ochrona środowiska”.



**Nigdy nie ładuj uszkodzonych akumulatorów.**

### Ładowarki

- ◆ Ładowarki Stanley Fat Max używaj tylko do ładowania akumulatorów dostarczonych wraz z wkrętarką. Inne akumulatory mogą pęknąć, co grozi wyrządzeniem szkód rzeczowych i osobowych.
- ◆ Nigdy nie próbuj ładować baterii.
- ◆ Natychmiast wymieniaj uszkodzone kable.
- ◆ Nie wystawiaj ładowarki na działanie wilgoci.
- ◆ Nie otwieraj ładowarki.
- ◆ Nie dokonuj żadnych przeróbek w ładowarce.



Ładowarka nie jest dopuszczona do pracy na wolnym powietrzu!



Przed użyciem przeczytaj instrukcję obsługi.

## Bezpieczeństwo elektryczne



Urządzenie to jest podwójnie zaizolowane i dlatego żyła uziemiająca nie jest potrzebna. Zawsze sprawdzaj, czy lokalne napięcie sieciowe odpowiada wartości podanej na tabliczce znamionowej. Nigdy nie przyłączaj urządzenia bezpośrednio do sieci.

- ◆ W razie uszkodzenia kabla sieciowego zleć wymianę producentowi lub autoryzowanemu warsztatowi serwisowemu Stanley. Postępowanie wbrew temu nakazowi naraża użytkownika na niebezpieczeństwo.

## Elementy wyrzynarki

Wyrzynarka ta zawiera niektóre lub wszystkie spośród niżej wymienionych elementów.

1. Wylłącznik z regulatorem prędkości
2. Blokada załączania
3. Dźwignia do blokowania brzeszczotu
4. Zacisk brzeszczotu
5. Stopa
6. Przycisk nastawczy trybu wyrzynania
7. Akumulator

**Rys. A**

8. Ładowarka
9. Wskaźnik ładowania

**Montaż**

**Ostrzeżenie!** Przed rozpoczęciem montażu odłącz zasilanie i upewnij się, czy brzeszczot całkowicie się zatrzymał. Bezpośrednio po użyciu wyrzynarki brzeszczot może być gorący.

**Mocowanie i wyjmowanie brzeszczotu (rys. B)**

- ◆ Skieruj zęby brzeszczotu (10) do przodu.
- ◆ Odchyl dźwignię zaciskową brzeszczotu (3).
- ◆ Włóż chwyt brzeszczotu w uchwyt (4) do oporu.
- ◆ Zwolnij dźwignię.
- ◆ By wyjąć brzeszczot (10), odchyl dźwignię zaciskową (5) i wyciągnij brzeszczot.

**Wkładanie i wyjmowanie akumulatora (rys. C)**

- ◆ By włożyć akumulator (7), ustaw go odpowiednio względem rękojeści wiertarko-wkrętarki, a następnie wsuń w osadę i wciśnij aż do zatrzaśnięcia.
- ◆ By wyjąć akumulator, naciśnij guzik zwalnający (11) i jednocześnie wyciągnij akumulator z osady.

**Zastosowanie**

**Ostrzeżenie!** Nie przyspieszaj pracy na siłę. Unikaj przeciążania wiertarko-wkrętarki.

**Ostrzeżenie!** Zanim zaczniesz wiercić w ścianach, podłogach i sufitach, poinformuj się dokładnie, jak przebiegają ukryte w nich przewody elektryczne i rury.

**Ładowanie akumulatora (rys. A)**

Akumulator należy naładować przed pierwszym użyciem elektronarzędzia i gdy jego moc zaczyna wyczuwalnie spadać. Podczas ładowania akumulator może się nagrzewać, ale jest to normalne zjawisko, które nie świadczy o usterce.

**Ostrzeżenie!** Nie ładuj akumulatora, gdy temperatura otoczenia jest niższa niż 10 °C lub wyższa niż 40 °C. Zalecana temperatura ładowania wynosi ok. 24 °C.

**Wskazówka:** Ładowarka nie ładuje akumulatora, gdy jego temperatura jest niższa niż ok. 0 °C lub wyższa niż 40 °C. Pozostaw akumulator w ładowarce. Ładowarka zacznie go ładować, gdy tylko temperatura osiągnie prawidłową wartość.

- ◆ Włóż akumulator (7) do ładowarki (10). Akumulator można włożyć tylko w jednej pozycji. Upewnij się, czy akumulator jest całkowicie wsunięty do ładowarki.
- ◆ Przyłącz ładowarkę do sieci.

Wskaźnik ładowania (11) miga (powoli) bez przerwy na zielono. Gdy wskaźnik (11) zapali się na zielono na stałe, to znaczy że akumulator został całkowicie naładowany. Można go pozostawić w ładowarce dowolnie długo przy świecącej

się diodzie. Ładowarka od czasu do czasu podładowuje akumulator i wtedy dioda zaczyna migać na zielono (proces ładowania). Wskaźnik ładowania (11) świeci się, dopóki akumulator znajduje się w ładowarce przyłączonej do sieci.

- ◆ Rozładowany akumulator powinno się naładować w ciągu tygodnia. Przedłużanie tego okresu powoduje drastyczny spadek trwałości użytkowej akumulatora.

**Pozostawianie akumulatora w ładowarce**

Akumulator można pozostawiać w ładowarce dowolnie długo przy świecącej się diodzie. Ładowarka utrzymuje pełny ładunek akumulatora.

**Diagnostyka ładowarki**

Gdy ładowarka wykryje jakiś problem z akumulatorem, wskaźnik ładowania (12) zaczyna szybko migać na czerwono. Wykonaj wówczas następujące czynności:

- ◆ Ponownie włóż akumulator (7).
- ◆ Gdy wskaźnik ładowania nadal szybko miga na czerwono, weź inny akumulator, by stwierdzić, czy proces ładowania przebiega prawidłowo.
- ◆ Gdy drugi akumulator jest prawidłowo ładowany, to znaczy że ten pierwszy uległ uszkodzeniu i trzeba go oddać do warsztatu serwisowego w celu utylizacji.
- ◆ Gdy po wymianie akumulatora nic się nie zmieni, oddaj ładowarkę do autoryzowanego warsztatu serwisowego w celu sprawdzenia.

**Wskazówka:** Czas potrzebny do ustalenia, czy akumulator jest uszkodzony, może trwać nawet 60 minut. Gdy akumulator jest zbyt gorący lub zbyt zimny, dioda miga na czerwono na przemian szybko i wolno, tzn. jedno mignięcie następuje szybko, a drugie wolno, i cykl ten się powtarza.

**Załączanie i wyłączenie (rys. D i E)**

- ◆ By załączyć wyrzynarkę przesuń blokadę włącznika (2) w lewo i naciśnij wyłącznik regulatora prędkości (1).
- ◆ By wyłączyć wyrzynarkę, zwolnij wyłącznik (1).

**Uwaga!** Nie załączaj i nie wyłączaj urządzenia pod obciążeniem.

**Uwaga!** Zawsze przesuwaj blokadę włącznika (2) na prawo w pozycję zablokowania, jeśli urządzenie nie jest używane.

**Regulator prędkości**

Za pomocą włącznika/wyłącznika z regulatorem prędkości można ustawiać zróżnicowaną prędkość cięcia w celu uzyskania lepszych wyników przy różnych rodzajach materiałów.

- ◆ Prędkość urządzenia jest regulowana wyłącznikiem (1).

**Cięcie ukosowe (rys. F, G i H)**

Stopę można pochylić maksymalnie o 45° w lewo lub w prawo.

### Regulacja kąta cięcia ukosowego

- ◆ Poluzuj śrubę stopy (12) dostarczoną kluczem imbusowym, by zwolnić blokadę stopy (5).
- ◆ Pociągnij stopę (5) do przodu, by zwolnić ją z pozycji 0°.
- ◆ Ustaw stopę pod żądanym kątem (rys. G).
- ◆ Naciśnij stopę (5) z powrotem do lewej lub prawej pozycji aż do oporu.
- ◆ Dociśnij mocno śrubę stopy (12) kluczem imbusowym, aby zablokować stopę (5) w pożądaną pozycję.

**Wskazówka:** Stopę można pochylić w lewo lub w prawo, przy czym zaskakuje ona pod kątem 45°.

### Tryby wyrzynania (rys. I)

Wyrzynarka dysponuje trzema trybami wyrzynania, w tym 2 przy ruchu wahadłowym i 1 przy ruchu posuwisto-zwrotnym brzeszczotu. Przy ruchu wahadłowym postęp wyrzynania jest większy i wykorzystuje się go do cięcia miękkich materiałów, jak drewno lub plastik. Ruch wahadłowy umożliwia szybsze wyrzynanie, ale z mniejszą dokładnością. Przy ruchu wahadłowym brzeszczot dodatkowo do ruchu posuwisto-zwrotnego porusza się także do przodu.

**Ostrzeżenie!** Nigdy nie należy wykorzystywać ruchu wahadłowego do cięcia metali lub twardego drewna.

- ◆ Przycisk trybu wyrzynania (6) ustaw w jednej z czterech pozycji: 0, 1 lub 2.
- ◆ W pozycji 0 brzeszczot wykonuje tylko ruch posuwisto-zwrotny.
- ◆ W pozycjach 1 lub 2 dla ruchu wahadłowego.
- ◆ W pozycji 1 i 2 postęp wyrzynania jest największy.

### Wyrzynanie

- ◆ Zawsze trzymaj wyrzynarkę obiema rękami.
- ◆ Przed rozpoczęciem pracy odczekaj kilka sekund, aż brzeszczot osiągnie maksymalną prędkość skokową.
- ◆ W czasie wyrzynania wywieraj tylko niewielki nacisk na wyrzynarkę.
- ◆ W miarę możliwości dociskaj stopę (5) do przedmiotu obrabianego. W ten sposób ma się lepszą kontrolę nad wyrzynarką, maleją wibracje i zmniejsza się ryzyko uszkodzenia brzeszczotu.

### Porady, jak osiągnąć optymalne wyniki pracy

#### Ogólne

- ◆ Drewno tnij przy dużej, aluminium i PCV - przy średniej, a inne metale - przy małej prędkości skokowej.

#### Cięcie laminatu

Ponieważ właściwe cięcie następuje przy ruchu brzeszczotu do góry, powierzchnia stykająca się ze stopą może odpryskiwać. Powstaje wówczas nieregularna, postrzępiona krawędź cięcia.

- ◆ Użyj brzeszczotu o drobnych zębach.
- ◆ Materiał wyrzynaj po obróceniu go spodem do góry.
- ◆ By osiągnąć czyste cięcie, zaciśnij kawałek drewna lub płyty pilśniowej twardej po obydwu stronach przedmiotu obrabianego i razem przepiluj tę kombinację.

### Cięcie metalu

Cięcie metalu zajmuje dużo więcej czasu niż cięcie drewna.

- ◆ Używaj specjalnych brzeszczotów do cięcia metali. Do cięcia metali żelaznych zastosuj brzeszczot o drobnych, a do cięcia metali nieżelaznych - o grubych zębach.
- ◆ Przy cięciu cienkiej blachy zamocuj z drugiej strony kawałek drewna lub płyty pilśniowej twardej i razem przepiluj tę kombinację.
- ◆ Posmaruj przewidywaną linię cięcia cienką warstwą oleju.

### Wypożyczenie dodatkowe

Sprawność elektronarzędzia zależy od zastosowanego wyposażenia dodatkowego. Akcesoria Stanley Fat Max odznaczają się najwyższą jakością i mają na celu polepszenie osiągnięć elektronarzędzia. Stosując je, uzyskasz maksymalną możliwą sprawność urządzenia. W wyrzynarce można mocować brzeszczoty zarówno z chwytem w kształcie litery U, jak i w kształcie litery T.

### Konserwacja

Elektronarzędzie odznacza się dużą trwałością użytkową i prawie nie wymaga konserwacji. Jednak w celu zapewnienia ciągłej, bezawaryjnej pracy, niezbędne jest jej regularne czyszczenie.

**Ostrzeżenie!** Przed rozpoczęciem wykonywania jakichkolwiek prac konserwacyjnych wyłącz wyrzynarkę i wyjmij wtyczkę kabla z gniazda sieciowego.

- ◆ Za pomocą miękkiej szczoteczki lub suchej szmaty regularnie czyść szczeliny wentylacyjne w wyrzynarce.
- ◆ Systematycznie przecieraj obudowę silnika wilgotną szmatą. Nie używaj do tego celu żadnych ściernych środków czyszczących ani takich, które zawierają rozpuszczalniki.
- ◆ Od czasu do czasu smaruj oś rolki podtrzymującej brzeszczot, spuszczając na nią kroplę oleju.

### Ochrona środowiska



Selektywna zbiórka odpadów. Wyrobu tego nie wolno wyrzucać do normalnych śmieci z gospodarstw domowych.

Gdy pewnego dnia poczujesz się zmuszony zastąpić wyrób Stanley Fat Max nowym sprzętem lub nie będziesz go już potrzebować, w trosce o ochronę środowiska nie wyrzucaj go do śmieci z gospodarstw domowych, a jedynie oddaj go specjalistycznemu zakładowi utylizacji odpadów.





Dzięki selektywnej zbiórce zużytych wyrobów i opakowań niektóre materiały mogą być odzyskane i ponownie wykorzystane. W ten sposób chroni się środowisko naturalne i zmniejsza popyt na surowce

Stosuj się do lokalnych przepisów, jeżeli wymagają one oddawania zużytych elektrycznych urządzeń powszechnego użytku do specjalnych punktów zbiorczych lub zobowiązują sprzedawców do przyjmowania ich przy zakupie nowego wyrobu.

Firma Stanley Europe chętnie przyjmuje wysłużone urządzenia Stanley Fat Max i utylizuje je zgodnie z obowiązującymi przepisami. By skorzystać z tej usługi, oddaj zużyty sprzęt do autoryzowanego warsztatu naprawczego, który prowadzi zbiórkę w naszym imieniu.

W instrukcji tej zamieszczono adresy przedstawicielstw handlowych firmy Stanley Europe, które udzielają informacji o warsztatach serwisowych. Ich listę znajdziesz także w Internecie pod adresem: [www.2helpU.com](http://www.2helpU.com).

### Akumulatory



Akumulatory Stanley Fat Max mogą być ładowane wielokrotnie. Po zakończeniu ich pożytecznego użytkowania, usuń je w sposób przyjazny dla środowiska naturalnego.

- ◆ Rozładuj kompletnie akumulator i następnie wyjmij z urządzenia.
- ◆ Akumulatory NiCd, NiMH i Li-ion są przeznaczone do odzysku. Przełącz je do serwisu autoryzowanego lub miejscowego punktu recyklingu.

### Dane techniczne

		FMC650 (H1)
Napięcie	$V_{DC}$	18
Prędkość skokowa (na biegu jałowym)	1/min	0 - 2 500
Długość skoku	mm	19
Maksymalna głębokość cięcia:		
drewna	mm	55
stali	mm	8
aluminium	mm	20
Masa	kg	2,62

		905765** typ 1
Napięcie sieciowe	$V_{AC}$	220 - 240
Napięcie wyjściowe	$V_{DC}$	max 20
Natężenie prądu	A	2
Przybliżony czas ładowania	min	120

Akumulator		FMC688L
Napięcie	$V_{DC}$	18
Pojemność	Ah	4,0
Rodzaj akumulatora	Li-Ion	

Poziom hałasu według normy EN 60745:	
Ciśnienia akustyczne ( $L_{pA}$ )	84,5 dB(A), niepewność pomiaru (K) 3 dB(A)
Moc akustyczna ( $L_{WA}$ )	95,5 dB(A), niepewność pomiaru (K) 3 dB(A)

Wibracje razem (suma wektorowa 3 składowych kierunkowych) według normy EN 60745:	
Cięcie desek ( $a_{h,b}$ )	6 m/s <sup>2</sup> , niepewność pomiaru (K) 1,5 m/s <sup>2</sup>
Cięcie blachy metalowe ( $a_{h,w}$ )	4,3 m/s <sup>2</sup> , niepewność pomiaru 1,5 m/s <sup>2</sup>

### Deklaracja zgodności WE

DYREKTYWA MASZYNOWA



#### Bezprzewodowa wyrzynarka – FMC650

Stanley Europe deklaruje niniejszym, że wyrób nr kat. FMC650 opisany w „Danych technicznych” został wykonany zgodnie z następującymi dyrektywami i normami: 2006/42/WE, EN 60745-1, EN 60745-2-11.

Wyrób ten jest zgodny także z dyrektywami 2004/108/WE i 2011/65/UE. By uzyskać więcej informacji na ten temat, zwróć się do jednego z naszych przedstawicieli handlowych Stanley Europe wyszczególnionych na końcu tej instrukcji obsługi.

Niżej podpisany jest odpowiedzialny za sporządzenie dokumentacji technicznej i składa tę deklarację w imieniu Stanley Europe.

Kevin Hewitt  
Wiceprezydent Global  
Engineering  
Stanley Europe, Egide  
Walschaertsstraat 14-18,  
2800 Mechelen, Belgia  
12. 2.2014

## Stanley Fatmax

### WARUNKI GWARANCJI

Produkty marki Stanley Fatmax reprezentują bardzo wysoką jakość, dlatego oferujemy dla nich korzystne warunki gwarancyjne. Niniejsze warunki gwarancji nie ograniczają praw klienta wynikających z polskich regulacji ustawowych, lecz są ich uzupełnieniem. Gwarancja jest ważna na terenie Rzeczypospolitej Polskiej.

Gwarantujemy sprawne działanie produktu w przypadku postępowania zgodnego z warunkami techniczno-eksploatacyjnymi opisanymi w instrukcji obsługi.

Niniejszą gwarancją nie jest objęte dodatkowe wyposażenie, jeżeli nie została do niego dołączona oddzielna karta gwarancyjna oraz elementy wyrobu podlegające naturalnemu zużyciu.

1. Niniejszą gwarancją objęte są usterki produktu spowodowane wadami produkcyjnymi i wadami materiałowymi.
2. Niniejsza gwarancja jest ważna po przedstawieniu przez Klienta w Centralnym Serwisie Gwarancyjnym Erpatech reklamowanego produktu oraz łącznie:
  - a) poprawnie wypełnionej karty gwarancyjnej;
  - b) ważnego paragonu zakupu z datą sprzedaży taką, jak w karcie gwarancyjnej lub kopii faktury.
3. Gwarancja obejmuje bezpłatną naprawę urządzenia (wraz z bezpłatną wymianą uszkodzonych części) w okresie 12 miesięcy od daty zakupu.
4. W celu przedłużenia okresu gwarancji o dodatkowe 2 lata należy w ciągu 4 tygodni od daty zakupu urządzenia dokonać rejestracji na stronie internetowej: [www.stanley.eu/3](http://www.stanley.eu/3).
5. Produkt reklamowany musi być:
  - a) dostarczony bezpośrednio do Centralnego Serwisu Gwarancyjnego Erpatech wraz z poprawnie wypełnioną Kartą Gwarancyjną i ważnym paragonem zakupu (lub kopią faktury) oraz szczegółowym opisem uszkodzenia, lub
  - b) przesłany do Centralnego Serwisu Gwarancyjnego za pośrednictwem punktu sprzedaży wraz z dokumentami wymienionymi powyżej.
6. Koszty wysyłki do Centralnego Serwisu Gwarancyjnego Erpatech ponosi Serwis. Wszelkie koszty związane z zapewnieniem bezpiecznego opakowania, ubezpieczeniem i innym ryzykiem ponosi Klient. W przypadku odrzucenia roszczenia gwarancyjnego, produkt jest odsyłany do miejsca nadania na koszt adresata.
7. Usterki ujawnione w okresie gwarancji będą usunięte przez Centralny Serwis Gwarancyjny Erpatech w terminie:
  - a) 14 dni roboczych od daty przyjęcia produktu przez Centralny Serwis Gwarancyjny;
  - b) termin usunięcia wady (punkt 7a) może być wydłużony o czas niezbędny do importu niezbędnych części zamiennych.
8. Klient otrzyma nowy sprzęt, jeżeli:
  - a) Centralny Serwis Gwarancyjny stwierdzi na piśmie, że usunięcie wady jest niemożliwe;
  - b) produkt nie podlega naprawie, tylko wymianie bez dokonywania naprawy.
9. O ile taki sam produkt jest nieosiągalny, może być wydany nowy produkt o nie gorszych parametrach.
10. Decyzja Centralnego Serwisu Gwarancyjnego Erpatech odnośnie zasadności zgłaszanych usterek jest decyzją ostateczną.
11. Gwarancja nie są objęte:
  - a) wadliwe działanie lub uszkodzenia spowodowane niewłaściwym użytkowaniem lub używaniem produktu niezgodnie z przeznaczeniem, instrukcją obsługi lub przepisami bezpieczeństwa.
  - b) wadliwe działanie lub uszkodzenia spowodowane przeciążaniem narzędzia, które prowadzi do uszkodzeń silnika, przekładni lub innych elementów a także stosowaniem osprzętu innego niż zalecany przez Stanley;
  - c) mechaniczne uszkodzenia produktu i wywołane nimi wady;
  - d) wadliwe działanie lub uszkodzenia na skutek działania pożaru, powodzi, czy też innych klęsk żywiołowych, nieprzewidzianych wypadków, korozji, normalnego zużycia w eksploatacji czy też innych czynników zewnętrznych;
  - e) produkty, w których naruszone zostały plomby gwarancyjne lub, które były naprawiane poza Centralnym Serwisem Gwarancyjnym lub były przerabiane w jakikolwiek sposób;
  - f) osprzęt eksploatacyjny dołączony do urządzenia oraz elementy ulegające naturalnemu zużyciu.
12. Centralny Serwis Gwarancyjny Erpatech, firmy handlowe, które sprzedały produkt, nie udzielają upoważnień ani gwarancji innych niż określone w karcie gwarancyjnej. W szczególności nie obejmują prawa klienta do domagania się zwrotu utraconych zysków w związku z uszkodzeniem produktu.
13. Gwarancja nie wyłącza, nie ogranicza ani nie zawiesza uprawnień kupującego wynikających z niezgodności towaru z umową.

**Centralny Serwis Gwarancyjny ERPATECH**  
 ul. Bakaliowa 26, 05-080 Mościska  
 tel.: (22) 862-08-08, (22) 431-05-05  
 faks: (22) 862-08-09

**CZ** ZÁRUČNÍ LIST

**PL** KARTA GWARANCYJNA

**H** JÓTÁLLÁSI JEGY

**SK** ZÁRUČNÝ LIST



**CZ** měsíců  
**H** hónap

**12**  
+  
**24**

**PL** miesiące  
**SK** mesiacov

<b>CZ</b>	Výrobní kód	Datum prodeje	Razítko prodejny Podpis
<b>H</b>	Gyári szám	A vásárlás napja	Pecset helye Aláírás
<b>PL</b>	Numer seryjny	Data sprzedaży	Stempel Podpis
<b>SK</b>	Číslo série	Dátum predaja	Pečiatka predajne Podpis

(CZ)

Adresy servisu  
Band Servis  
Klásterského 2  
CZ-140 00 Praha 4  
Tel.: 00420 244 403 247  
Fax: 00420 241 770 167

Band Servis  
K Pasekám 4440  
CZ-76001 Zlín  
Tel.: 00420 577 008 550,1  
Fax: 00420 577 008 559  
<http://www.bandservis.cz>

(H)

Rotel Kft. Kőzponti  
Garanciális-és Márkaszerviz  
1163 Budapest  
(Sashalom) Thököly út 17.  
Tel.: 403-2260  
Fax: 404-0014  
[www.rotelkft.hu](http://www.rotelkft.hu)

(PL)

Adres serwisu centralnego  
ERPATECH  
ul. Bakaliowa 26  
05-080 Mościska  
Tel.: 022-8620808  
Fax: 022-8620809

(SK)

Adresa servisu  
Band Servis  
Paulínska ul. 22  
SK-91701 Trnava  
Tel.: 00421 335 511 063  
Fax: 00421 335 512 624

(CZ) Dokumentace záruční opravy

(PL) Przebieg napraw gwarancyjnych

(H) A garanciális javítás dokumentálása

(SK) Záznamy o záručných opravách

CZ	Číslo	Datum příjmu	Datum zakázky	Číslo zakázky	Závada	Razítko Podpis
H	Sorszám	Bejelentés időpontja	Javítási időpont	Javítási munkalapszám	Hiba jelleg oka	Pecsét Aláírás
	Jótállás új határideje					
PL	Nr.	Data zgłoszenia	Data naprawy	Nr. zlecenia	Przebieg naprawy	Stempel Podpis
SK	Číslo dodávky	Dátum nahlásenia	Dátum opravy	Číslo objednávky	Popis poruchy	Pečiatka Podpis