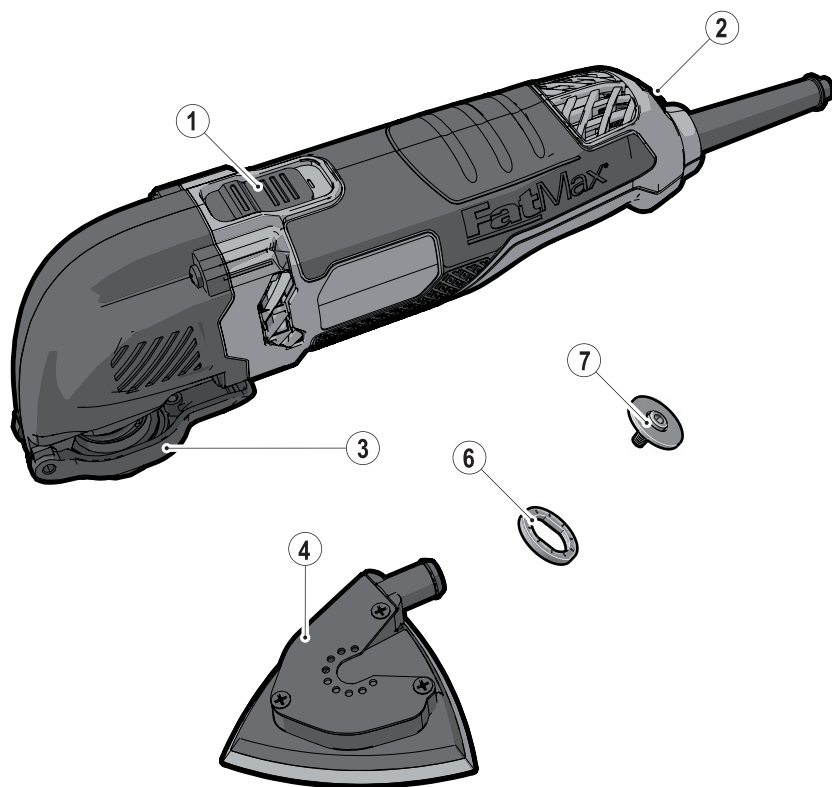


STANLEY[®]

FatMax[®]

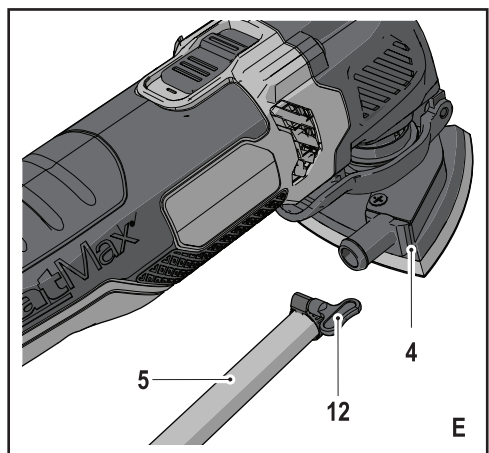
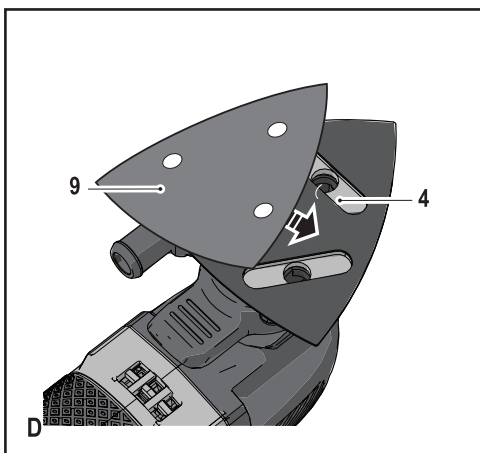
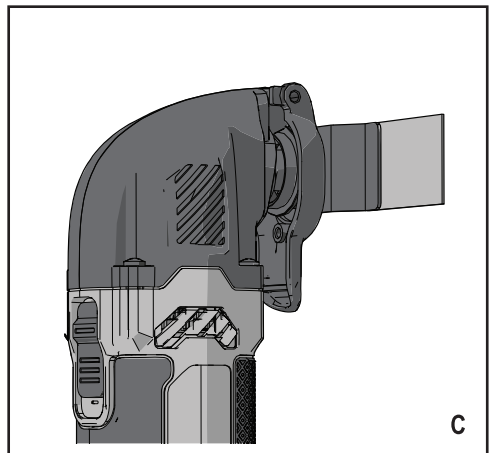
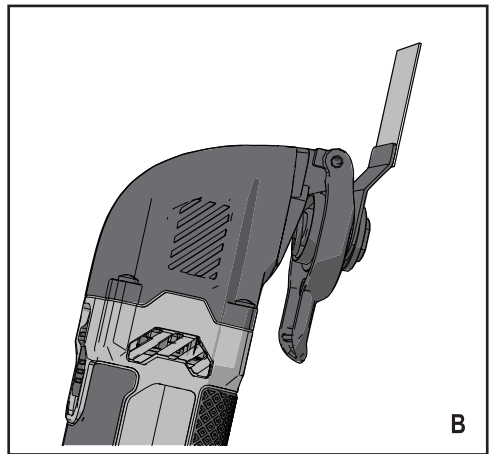
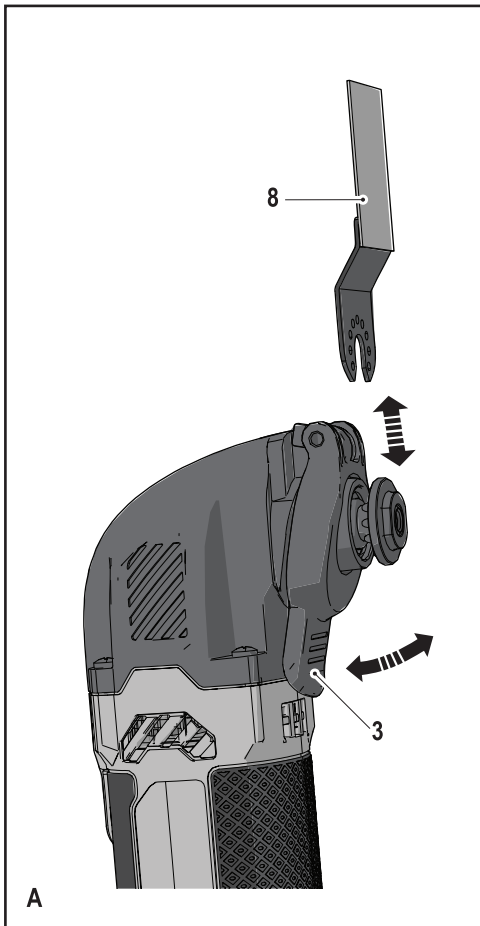


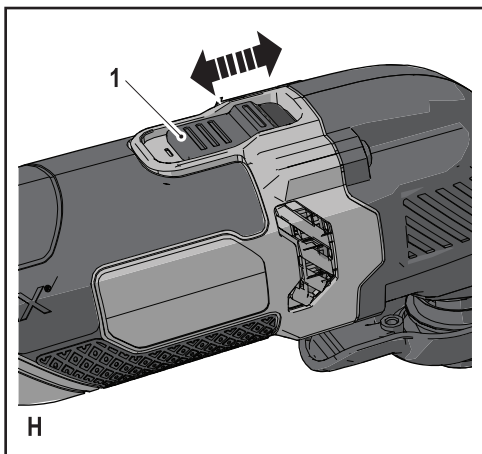
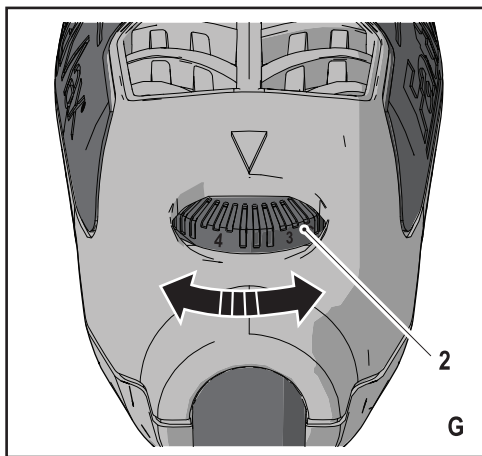
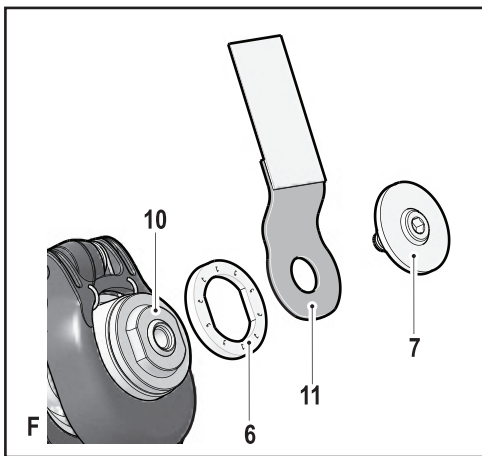
511112-41 SK

Preložené z pôvodného návodu

www.stanley.eu

FME600





Použitie výrobku

Vaše vibračné náradie Stanley Fat Max je určené na rôzne aplikácie v domácnosti, ako napríklad na brúsenie. Je tiež vhodné na obrábanie materiálov z dreva, plastu, sadry, farebných kovov a upevňovacích prvkov (napr. netvrdené klince, spony), opracovanie poddajných dlaždíc a škrabanie malých plôch. Náradie je určené na náročnejšie práce, nie však na profesionálne využitie.

Bezpečnostné pokyny

Všeobecné bezpečnostné pokyny na prácu s elektrickým náradím



Varovanie! Prečítajte si všetky bezpečnostné výstrahy a všetky pokyny. Nedodržanie nižšie uvedených pokynov môže mať za následok úraz elektrickým prúdom, vznik požiaru alebo vážne poranenie.

Všetky bezpečnostné varovania a pokyny uschovajte na prípadné ďalšie použitie. Označenie „elektrické náradie“ vo všetkých upozorneniach odkazujú na Vaše náradie napájané zo siete (je opatrené prírodným káblom) alebo náradie napájané z akumulátora (bez prírodného kábla).

1. Bezpečnosť v pracovnom priestore

- a. **Pracovný priestor udržiajte čistý a dobre osvetlený.** Preplnený a neosvetlený pracovný priestor môže viesť k spôsobeniu úrazov.
- b. **Nepracujte s elektrickým náradím vo výbušnom prostredí, ako sú napríklad priestory s výskytom horľavých kvapalín, plynov alebo prašných látok.** V elektrickom náradí dochádza k iskreniu, ktoré môže spôsobiť vznietenie horľavého prachu alebo výparov.
- c. **Pri práci s elektrickým náradím zaistíte bezpečnú vzdialenosť detí a ostatných osôb.** Rozptyľovanie môže spôsobiť stratu kontroly nad náradím.

2. Elektrická bezpečnosť

- a. **Zástrčka prírodného kábla náradia musí zodpovedať zásuvke. Zástrčku nikdy žiadnym spôsobom neupravujte. Nepoužívajte pri uzemnenom elektrickom náradí žiadne upravené zástrčky.** Neupravené zástrčky a zodpovedajúce zásuvky znižujú riziko vzniku úrazu elektrickým prúdom.
- b. **Nedotýkajte sa uzemnených povrchov, ako sú napríklad potrubia, radiátory, elektrické sporáky a chladničky.** Pri uzemnení Vášho tela vzrastá riziko úrazu elektrickým prúdom.
- c. **Nevystavujte elektrické náradie dažďu alebo vlhkému prostrediu.** Ak vnikne do elektrického náradia voda, zvýši sa riziko úrazu elektrickým prúdom.
- d. **S prírodným káblom zaobchádzajte opatrne. Nikdy nepoužívajte prírodný kábel na prenášanie alebo posúvanie náradia a neťahajte zaň, ak chcete náradie odpojiť od elektrickej siete. Zabráňte kontaktu**

kábla s mastnými, horúcimi a ostrými predmetmi alebo pohyblivými časťami. Poškodený alebo zapletený prírodný kábel zvyšuje riziko vzniku úrazu elektrickým prúdom.

- e. **Pri práci s náradím vonku používajte predĺžovacie káble určené na vonkajšie použitie.** Použitie kábla na vonkajšie použitie znižuje riziko úrazu elektrickým prúdom.
 - f. **Ak musíte s elektrickým náradím pracovať vo vlhkom prostredí, použite napájaci zdroj s prúdovým chráničom (RCD).** Použitie prúdového chrániča (RCD) znižuje riziko úrazu elektrickým prúdom.
3. **Bezpečnosť obsluhy**
 - a. **Pri použití elektrického náradia zostaňte stále pozorní, sledujte, čo robíte a pracujte s rozvahou. Nepoužívajte elektrické náradie, ak ste unavení alebo ak ste pod vplyvom drog, alkoholu alebo liekov.** Chvilka nepozornosti pri práci s elektrickým náradím môže viesť k vážnemu úrazu.
 - b. **Používajte prvky osobnej ochrany. Vždy používajte ochranu zraku.** Ochranné prostriedky ako respirátor, protišmyková pracovná obuv, prilba a chrániče sluchu, používané v príslušných podmienkach, znižujú riziko poranenia osôb.
 - c. **Zabráňte náhodnému zapnutiu náradia. Pred pripojením zdroja napätia alebo pred vložením akumulátora a pred zdvihnutím alebo prenášaním náradia skontrolujte, či je vypnutý hlavný vypínač.** Prenášanie elektrického náradia s prstom na hlavnom vypínači alebo pripojenie prírodného kábla k elektrickej sieti, ak je hlavný vypínač náradia v polohe zapnuté, môže spôsobiť úraz.
 - d. **Pred zapnutím náradia sa vždy uistite, či nie sú v jeho blízkosti kľúče alebo nastavovacie prípravky.** Nastavovacie kľúče ponechané na náradí môžu byť zachytené rotujúcimi časťami náradia a môžu spôsobiť úraz.
 - e. **Neprekážajte sami sebe. Pri práci vždy udržiajte vhodný a pevný postoj.** Tak je umožnená lepšia kontrola nad náradím v neočakávaných situáciách.
 - f. **Vhodne sa obliekajte. Nenoste voľný odev alebo šperky. Dbajte na to, aby sa Vaše vlasy, odev a rukavice nedostali do kontaktu s pohyblivými časťami.** Voľné šaty, šperky alebo dlhé vlasy môžu byť zachytené pohyblivými dielcami.
 - g. **Ak sú zariadenia vybavené adaptérom na pripojenie príslušenstva na zachytávanie prachu, zaistíte jeho správne pripojenie a riadnu funkciu.** Použitie týchto zariadení môže znížiť nebezpečenstvo týkajúce sa prachu.
 4. **Použitie elektrického náradia a jeho údržba**
 - a. **Elektrické náradie nepreťažujte. Používajte na vykonávanú prácu správny typ elektrického**

náradia. Pri použití správneho typu náradia bude práca vykonávaná lepšie a bezpečnejšie.

- b. **Ak nie je možné hlavný vypínač náradia zapnúť a vypnúť, s náradím nepracujte.** Každé elektrické náradie s nefunkčným hlavným vypínačom je nebezpečné a musí sa opraviť.
 - c. **Pred nastavením náradia, pred výmenou príslušenstva alebo ak náradie nepoužívate, odpojte zástrčku prírodného kábla od zásuvky alebo z náradia vyberte akumulátor.** Tieto preventívne bezpečnostné opatrenia znižujú riziko náhodného zapnutia náradia.
 - d. **Uložte elektrické náradie mimo dosahu detí a nedovoľte ostatným osobám, ktoré toto náradie nevedia ovládať, alebo ktoré nepoznajú tieto bezpečnostné pokyny, aby s týmto elektrickým náradím pracovali.** Elektrické náradie je v rukách nekvalifikovanej obsluhy nebezpečné.
 - e. **Vykonávajte údržbu elektrického náradia. Skontrolujte vychýlenie alebo zablokovanie pohyblivých častí, poškodenie jednotlivých dielcov a iné okolnosti, ktoré môžu ovplyvniť chod náradia. Ak je náradie poškodené, nechajte ho pred použitím opraviť.** Veľa nehôd býva spôsobených nedostatočnou údržbou náradia.
 - f. **Rezné nástroje udržiavajte ostré a čisté.** Riadne udržiavané rezné nástroje s ostrými reznými čepeľami sú menej náchylné na zanášanie nečistotami a lepšie sa s nimi manipuluje.
 - g. **Používajte elektrické náradie, príslušenstvo a pracovné nástroje podľa týchto pokynov a berte do úvahy prevádzkové podmienky a prácu, ktorá bude vykonávaná.** Použitie elektrického náradia na iné účely, než na aké je určené, môže byť nebezpečné.
5. **Opravy**
 - a. **Opravy elektrického náradia zverte iba kvalifikovanému technikovi, ktorý bude používať originálne náhradné dielce.** Tým zaistíte bezpečnú prevádzku náradia.



Varovanie! Ďalšie bezpečnostné pokyny týkajúce sa vibračného náradia

- ♦ **Pri pracovných operáciách, pri ktorých by mohlo dôjsť ku kontaktu pracovného nástroja so skrytými vodičmi alebo s vlastným prírodným káblom, držte elektrické náradie vždy za izolované rukoväti.** Pri kontakte pracovného nástroja so „živým“ vodičom spôsobia neizolované kovové časti náradia obsluhu úraz elektrickým prúdom
- ♦ **Na zaistenie a upnutie obrobku k pracovnému stolu používajte svorky alebo iné vhodné prostriedky.** Držanie obrobku rukou alebo opretie obrobku o časť tela nezaisťujú jeho stabilitu a môže viesť k strate kontroly.



Varovanie! Vyhýbajte sa kontaktu alebo vdychnutiu prachu vzniknutého brúsením. Tento prach môže ohrozovať zdravie obsluhy a okolostojacích osôb. Používajte masku proti prachu určenú špeciálne na ochranu pred toxickým prachom a podobnými látkami a zaistíte, aby boli taktó chránené všetky osoby nachádzajúce sa alebo vstupujúce do pracovného priestoru.

- ♦ Po brúsení odstráňte všetok prach.
- ♦ **Buďte veľmi opatrní pri brúsení povrchov s nátermi, ktoré môžu obsahovať prísadu olova, alebo pri brúsení drevených alebo kovových materiálov, pri ktorom môžu vzniknúť toxické látky:**
 - ♦ Zamedzte vstupu detí a tehotných žien do pracovného priestoru.
 - ♦ V pracovnom priestore nejedzte, nepite a nefajčite.
 - ♦ Zaistite bezpečnú likvidáciu prachu a ostatných nečistôt vzniknutých pri brúsení.
- ♦ Použitie tohto výrobku je popísané v tomto návode. Použitie iného príslušenstva alebo prídavného zariadenia a vykonávanie iných pracovných operácií než je odporúčané týmto návodom, môže predstavovať riziko zranenia obsluhy alebo riziko spôsobenia hmotných škôd.
- ♦ Po uvoľnení hlavného vypínača bude rezné príslušenstvo pokračovať v pohybe. Pred odložením náradia vždy uvoľnite vypínač a počkajte, kým nedôjde k úplnému zastaveniu príslušenstva.
- ♦ **Udržiavajte ruky v bezpečnej vzdialenosti od rezného priestoru.** Zo žiadneho dôvodu nikdy nesiahajte do priestoru pod obrobok. Nevkladajte prsty alebo palec do blízkosti pilového listu a upínacej svorky pilového listu. Nepokúšajte sa stabilizovať pílu uchopením pätky píly.
- ♦ **Udržiavajte pilové listy ostré.** Tupé alebo poškodené pilové listy môžu pri práci spôsobiť vychýlenie alebo zablokovanie pilového listu. Vždy používajte typ pilového listu zodpovedajúci materiálu obrobku a typu rezu.
- ♦ Pri rezaní rúrok a potrubia sa uistite, či sa v nich nenachádzajú elektrické vodiče, voda atď.
- ♦ **Nedotýkajte sa obrobku alebo pilového listu ihneď po ukončení rezu.** Môžu byť veľmi horúce.
- ♦ **Dávajte pozor na skryté nebezpečenstvo.** Pred rezaním do stien, podláh a stropov skontrolujte polohu elektrických vodičov a potrubia.

Bezpečnosť ostatných osôb

- ♦ Tento výrobok nie je určený na použitie osobami (vrátane detí) so zníženými fyzickými, zmyslovými alebo duševnými schopnosťami, alebo s nedostatkom skúseností a znalostí, pokiaľ týmto osobám nebol stanovený dohľad, alebo pokiaľ im neboli poskytnuté inštrukcie týkajúce sa použitia výrobku osobou zodpovednou za ich bezpečnosť.

- ◆ Deti by mali byť pod dozorom, aby sa s náradím nehrali.

Zvyškové riziká

Ak sa náradie používa iným spôsobom, než je uvedené v priložených bezpečnostných varovaniach, môžu sa objaviť dodatočné zvyškové riziká. Tieto riziká môžu vzniknúť v dôsledku nesprávneho použitia, dlhodobého použitia atď.

Napriek tomu, že sa dodržiavajú príslušné bezpečnostné predpisy a používajú sa bezpečnostné zariadenia, určité zvyškové riziká sa nemôžu vylúčiť. Tieto riziká sú nasledujúce:

- ◆ Zranenia spôsobené kontaktom s akoukoľvek rotujúcou alebo pohybujúcou sa časťou.
- ◆ Zranenia spôsobené pri výmene dielcov, pracovného nástroja alebo príslušenstva.
- ◆ Zranenia spôsobené dlhodobým použitím náradia. Ak používate akékoľvek náradie dlhší čas, zaistíte, aby sa robili pravidelné prestávky.
- ◆ Poškodenie sluchu.
- ◆ Zdravotné riziká spôsobené vdychovaním prachu vytváraného pri použití náradia (príklad: - práca s drevom, najmä s dubovým, bukovým a MDF).

Vibrácie

Deklarovaná úroveň vibrácií uvedená v technických údajoch a vo vyhlásení o zhode bola meraná v súlade so štandardnou skúšobnou metódou predpísanou normou EN 60745 a môže sa použiť na porovnanie jednotlivých náradí medzi sebou. Deklarovaná úroveň vibrácií sa môže tiež použiť na predbežné stanovenie času práce s týmto náradím.

Varovanie! Úroveň vibrácií sa pri aktuálnom použití elektrického náradia môže líšiť od deklarovanej úrovne vibrácií v závislosti od spôsobu použitia náradia. Úroveň vibrácií môže byť oproti uvedenej hodnote vyššia.

Pri stanovení času pôsobenia vibrácií, z dôvodu určenia bezpečnostných opatrení podľa normy 2002/44/EC na ochranu osôb pravidelne používajúcich elektrické náradie v zamestnaní, by mal predbežný odhad pôsobenia vibrácií brať na zreteľ aktuálne podmienky použitia náradia s prihliadnutím na všetky časti pracovného cyklu, ako sú časy, keď je náradie vypnuté a keď beží naprázdno.

Štítky na náradí

Na stroji sú nasledovné piktogramy:



Varovanie! Z dôvodu zníženia rizika spôsobenia úrazu si používateľ musí prečítať tento návod na obsluhu.

Elektrická bezpečnosť



Toto náradie je vybavené dvojitoú izoláciou. Preto nie je nutné použitie uzemňovacieho vodiča. Vždy skontrolujte, či napájacie napätie zodpovedá napätiu na výkonovom štítku.

- ◆ Ak je poškodený prívodný kábel, musí byť vymenený výrobcom alebo v autorizovanom servise Stanley Fat Max, aby sa zabránilo možným rizikám.

Popis


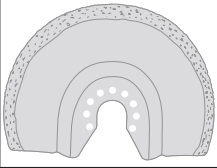
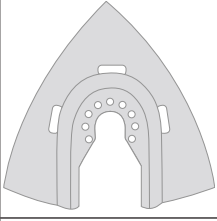
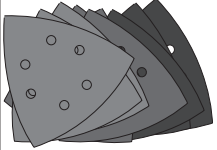
Tento výrobok sa skladá z niektorých alebo zo všetkých nasledujúcich častí.

1. Hlavný vypínač
2. Regulátor otáčok
3. Páka rýchloupeňovacieho mechanizmu Super-lok™
4. Brúsna základňa
5. Adaptér na odsávanie prachu (obr. E - pokiaľ sa dodáva)
6. Adaptér príslušenstva (podložka)
7. Adaptér príslušenstva (upevňovacia skrutka)

Príslušenstvo

Toto náradie obsahuje niektoré, alebo všetky nasledujúce príslušenstvá. Výkon Vášho náradia závisí od používaného príslušenstva. Príslušenstvo Stanley Fat Max je navrhnuté a vyrobené podľa noriem pre vysokú kvalitu a sú určené na zvýšenie výkonu Vášho náradia. Použitím tohto príslušenstva docielite ten najlepší výsledok, ktorý Vám Vaše náradie môže poskytnúť.

	Presný pilový list pre ponorný rez pre materiály z dreva a mäkkých plastov. (Katalógové číslo - STA26105-XJ) Oddelovanie, ponorné rezy a zrezávanie vrstiev dreva a mäkkých plastov. Ideálny na opravovanie dverí, ochranných listů, okenných rámov a podláh.
	Pilový list pre ponorný rez pre materiály z dreva a kovu. (Katalógové číslo - STA26110-XJ) Oddelovanie, ponorné rezy a zrezávanie vrstiev dreva, plastov, tenkostenného potrubia a pretlačovaných rúrok, ktoré nie sú zo železa, klincov a skrutiek.
	Pilový list pre ponorný rez pre materiály z dreva a kovu. (Katalógové číslo - STA26115-XJ) Oddelovanie, ponorné rezy a zrezávanie vrstiev dreva, plastov, tenkostenného potrubia a pretlačovaných rúrok, ktoré nie sú zo železa.
	Segmentovaný pilový list. (Katalógové číslo - STA26120-XJ) Pilový list s dlhou životnosťou, ideálny na rezanie dreva, plastov, tenkostenných materiálov zo železa a farebných kovov.
	Pevná škrabka. (Katalógové číslo - STA26135-XJ) Ideálna na odstránenie tvrdých a mäkkých materiálov z rovných povrchov, rovnako ako na odstránenie podláh z PVC, lepených koberec, lepených podlahových dlaždíc, omietok, náterov a lakov.

	<p>Ohybná škrabka. (Katalógové číslo - STA26140-XJ) Ideálna na odstránenie pružných materiálov z tvrdých rovných povrchov v neprístupných miestach, ako napríklad silikónových tesniacich tmeľov a ďalších tesniacich materiálov.</p>
	<p>Karbidová čepeľ na odstránenie malty. (Katalógové číslo - STA26125-XJ) Povrch potiahnutý karbidom, ideálny na odstránenie malty a lepidla na dlaždice z rovných plôch a pre rýchly odber materiálu z dreva, drevotriesky a sklolaminátu.</p>
	<p>Karbidová škrabka. (Katalógové číslo - STA26130-XJ) Povrch potiahnutý karbidom, ideálny na odstránenie malty a pre rýchly odber materiálu z plastu, drevotriesky a sklolaminátu.</p>
	<p>Brúsne papiere. (Katalógové číslo - STA32348-XJ) Rôzne zrnitosti na brúsenie dreva, natretých a lakovaných plôch.</p>

Zostavenie

Nasadenie a vybratie príslušenstva (obr. A - F)

Varovanie! Pred nasadením príslušenstva náradie odpojte od prívodu napätia.

Nasadenie príslušenstva Stanley Fat Max (obr. A - C)

- Uchopte náradie a stlačte upínaciu páku príslušenstva (3).
- Nasuňte príslušenstvo (8) medzi hriadeľ a držiak príslušenstva tak, aby došlo k zapojeniu všetkých ôsmich kolíkov držiaka a aby bolo správne zarovnané s hriadeľom.
- Uvoľnite upínaciu páku príslušenstva.

Poznámka: Niektoré príslušenstvo, ako napríklad škrabky a pilové listy je možné podľa potreby upevniť v určitom uhle (obr. C).

Vybratie príslušenstva Stanley Fat Max (obr. A)

- Uchopte náradie a stlačte upínaciu páku príslušenstva (3).
- Príslušenstvo vytiahnite von z náradia, uistite sa, či vyskočilo zo všetkých ôsmich výstupkov držiaka.
- Uvoľnite upínaciu páku príslušenstva.

Varovanie: Príslušenstvo sa musí vyťahovať rukavicami, pretože môže byť po použití horúce.

Nasadenie brúsneho papiera (obr. D)

- Brúsny papier (9) zarovnajte so základňou (4) podľa obrázku.
- Pritlačte brúsny papier na brúsnu základňu a uistite sa, či sú otvory v brúsnom papieri zarovnané s otvormi v brúsnej základni.

Vybratie brúsneho papiera

- Stiahnite brúsny papier zo základne (4).

Varovanie! Nikdy nepoužívajte náradie bez nasadeného brúsneho papiera alebo príslušenstva.

Nasadenie adaptéra na odsávanie prachu (obr. E)

- Adaptér odsávania prachu (5) zarovnajte so základňou (4) podľa obrázku.
- Adaptér pevne a rovnomerne zatlačte do brúsnej základne.
- Zaistite adaptér otáčaním poistnej matice (12) v smere pohybu hodinových ručičiek.
- Pripojte vysávač k adaptéru odsávania prachu.

Vybratie adaptéra na odsávanie prachu

- Otáčajte poistnou maticou (12) proti smeru chodu hodinových ručičiek.
- Vyberte adaptér odsávania prachu (5) z brúsnej základne (4).

Nasadenie alternatívneho príslušenstva (obr. F)

- Umiestnite podložku (6) na objímku (10).
- Alternatívne príslušenstvo (11) nasuňte do objímky (10).
- Pevne zaskrutkujte upevňovaciu skrutku (7) na miesto tak, aby bolo nasadené alternatívne príslušenstvo (11) pevne zaistené.

Poznámka: Na upevnenie príslušenstva Stanley Fat Max sa podložka a upevňovacia skrutka nepoužívajú. Príslušenstvo Stanley Fat Max sa upevňuje pomocou upínacej páky príslušenstva Super-lok™.

Použitie

Varovanie! Nechajte náradie pracovať jeho vlastným tempom. Zamedzte preťažovaniu náradia.

Varovanie! Pred rezaním do stien, podláh a stropov sa vždy poriadne uistite o polohe elektroinštalácie a potrubia.

Regulácia otáčok (obr. G)

Regulátor otáčok Vám umožňuje prispôsobiť otáčky náradia danému použitiu.

- Nastavte regulátor otáčok (2) na požadovanú hodnotu. V polohe 1 bude náradie pracovať v nízkych otáčkach, 10 000 min⁻¹. V polohe 6 bude náradie pracovať v maximálnych otáčkach, 20 000 min⁻¹.

Zapnutie a vypnutie (obr. H)

- Ak chcete náradie zapnúť, presuňte hlavný vypínač (1) dopredu (poloha I).

- ♦ Ak chcete náradie vypnúť, presuňte hlavný vypínač (1) dozadu (poloha O).

Rady na optimálne použitie

- ♦ Náradie vždy držte pevne. Pre presnú prácu držte náradie v prednej časti.
- ♦ Kedykoľvek je to možné, upnite si obrobok, najmä pri použití pilových listov.
- ♦ Nevývíjajte na náradie príliš veľký tlak.
- ♦ Vždy používajte vhodný typ násady zodpovedajúci materiálu obrobku a typu rezu.
- ♦ Pravidelne kontrolujte stav prislúšenstva. Ak je to nutné, vymeňte ho.
- ♦ Vyznačte si požadovaný počiatočný bod.
- ♦ Zapnite náradie a pomaly posuňte prislúšenstvo k obrobku do počiatočného bodu.
- ♦ Pre dosiahnutie čistého rezu upnite zo zadnej strany obrobku kus preglejky alebo mäkkého dreva a rez veďte touto zostavou.
- ♦ Pilový list do obrobku netlačte silou. Vezmite do úvahy, že rezanie tabuľového plechu zaberie viac času ako rezanie hrubých drevených obrobkov.
- ♦ Pri rezaní kovu naneste pred rezaním na reznú čiaru tenký olejový film.
- ♦ Ak brúsíte náterové vrstvy pred nanesením novej vrstvy farby, používajte brúsny papier s veľmi jemnými brúsnymi zrnami.
- ♦ Na veľmi nerovnom povrchu alebo pri odstraňovaní náterových vrstiev začnite prácu s brúsnym papierom s hrubými zrnami. Na ostatných povrchoch začnite prácu s brúsnym papierom so strednou veľkosťou zrn. V oboch prípadoch postupne nahrádzajte hrubší brúsny papier jemnejším, aby ste dosiahli dokonalú povrchovú úpravu.
- ♦ Ak chcete získať podrobnejšie informácie o dostupnom prislúšenstve, kontaktujte autorizovaného predajcu.

Údržba

Váš výrobok Stanley Fat Max napájaný akumulátorom / prírodným káblom bol navrhnutý tak, aby mal dlhú životnosť spoločne s minimálnymi nárokmi na údržbu. Riadna starostlivosť o náradie a jeho pravidelné čistenie Vám zaisťujú jeho bezproblémový chod.

Varovanie! Pred vykonávaním akejkoľvek údržby náradia s prírodným káblom alebo náradia napájaného akumulátorom:

- ♦ Vypnite zariadenie/náradie a odpojte prírodný kábel od siete.
- ♦ Alebo zariadenie/náradie vypnite a vyberte z neho akumulátor, ak je zariadenie/náradie napájané vyberateľným akumulátorom.
- ♦ Alebo pokiaľ nejde akumulátor z náradia vybrať, nechajte náradie v chode, pokiaľ nedôjde k jeho úplnému vybitiu.

- ♦ Vetracie otvory náradia a nabíjačky pravidelne čistite mäkkou kefou alebo suchou handričkou.
- ♦ Pomocou vlhkej handričky pravidelne čistite kryt motora. Nepoužívajte žiadne abrazívne čistiace prostriedky alebo rozpúšťadlá.

Výmena sieťovej zástrčky (iba pre Veľkú Britániu a Írsko)

Ak budete inštalovať novú zástrčku prírodného kábla:

- ♦ Zaisťte ekologickú likvidáciu starej zástrčky.
- ♦ Pripojte hnedý vodič k svorke pod napätím na novej zástrčke.
- ♦ Modrý vodič pripojte k nulovej svorke.

Varovanie! Na uzemňovacia svorka nebude pripojený žiadny vodič. Dodržujte montážne pokyny dodávané s kvalitnými zástrčkami. Odporúčaná poisťka: 5 A.

Ochrana životného prostredia



Triedte odpad. Tento výrobok sa nesmie likvidovať v bežnom domovom odpade.

Ak nebudete výrobok Stanley Fat Max ďalej používať alebo ak si ho želáte nahradiť novým, nelikvidujte ho spolu s bežným komunálnym odpadom. Zaisťte likvidáciu tohto výrobku v triedenom odpade.



Triedený odpad umožňuje recykláciu a opätovné využitie použitých výrobkov a obalových materiálov. Opätovné použitie recyklovaných materiálov pomáha chrániť životné prostredie pred znečistením a znižuje spotrebu surovín.

Pri kúpe nových výrobkov Vám predajne, miestne zberne odpadov alebo recyklačné stanice poskytnú informácie o správnej likvidácii elektroodpadov z domácností.

Spoločnosť Stanley Europe poskytuje službu zberu a recyklácie výrobkov Stanley Fat Max po skončení ich prevádzkovej životnosti. Ak chcete získať výhody tejto služby, odovzdajte, prosím, Váš výrobok ktorémukoľvek autorizovanému zástupcovi servisu, ktorý náradie odoberie a zaisťí jeho recykláciu.

Miesto najbližšieho autorizovaného servisu Stanley Europe nájdete na príslušnej adrese uvedenej v tomto návode. Zoznam autorizovaných servisov Stanley Europe a podrobnosti o popredajnom servise nájdete aj na internetovej adrese: www.2helpU.com.

Technické údaje

FME600 (Typ 1)		
Napájacie napätie	V	230
Otáčky naprázdno	min ⁻¹	10 000 - 20 000
Oscilačný uhol	Stupne	1,4 alebo 2,8
Výkon	W	250
Hmotnosť	kg	1,4

Hladina akustického tlaku podľa normy EN 60745:	
Akustický tlak (L_{pA})	89,5 dB(A), odchýlka (K) 3 dB(A)
Akustický výkon (L_{WA})	100,5 dB(A), odchýlka (K) 3 dB(A)

Celková úroveň vibrácií (priestorový vektorový súčet) podľa normy EN 60745:	
Rezanie dreva ($a_{h, CW}$)	1,9 m/s ² , odchýlka (K) 1,5 m/s ²
Rezanie kovu ($a_{r, CW}$)	4,7 m/s ² , odchýlka (K) 1,5 m/s ²
Brúsenie ($a_{b, CW}$)	6,1 m/s ² , odchýlka (K) 1,5 m/s ²

ES Vyhlásenie o zhode v rámci EÚ

SMERNICA PRE STROJOVÉ ZARIADENIA



Spoločnosť Stanley Europe týmto vyhlasuje, že tieto výrobky popisované v technických údajoch spĺňajú požiadavky nasledujúcich noriem: 2006/42/EC, EN 60745-1, EN 60745-2-4.

Tieto výrobky spĺňajú tiež požiadavky smernice 2004/108/EC a 2011/65/EU. Ak chcete získať ďalšie informácie, kontaktujte, prosím, spoločnosť Stanley Europe na tejto adrese alebo na adresách, ktoré sú uvedené na konci tohto návodu.

Nižšie podpísaná osoba je zodpovedná za zostavenie technických údajov a vydáva toto vyhlásenie v zastúpení spoločnosti Stanley Europe.

Kevin Hewitt
Viceprezident pre
spotrebiteľskú techniku
Stanley Europe,
Egide Walschaertsstraat 14-18,
2800 Mechelen, Belgium
28. 8. 2012

Záruka

Spoločnosť Stanley Europe je presvedčená o kvalite svojich výrobkov a ponúka mimoriadnu záruku pre používateľov tohto náradia. Táto záruka sa ponúka ako mimoriadna a žiadnym spôsobom neovplyvní Vaše zmluvné práva, ak ste súkromný neprofesionálny užívateľ. Táto záruka platí vo všetkých členských štátoch EÚ a Európskej zóny voľného obchodu EFTA.

PLNÁ ZÁRUKA

Spoločnosť Stanley Europe garantuje počas trvania záručnej lehoty (24 mesiacov pri nákupe na priamu osobnú potrebu, 12 mesiacov pri nákupe na podnikateľskú činnosť) bezplatné odstránenie akejkoľvek materiálovej alebo výrobovej chyby za nasledujúcich podmienok:

- ◆ Tento výrobok sa používal iba správnym spôsobom a v súlade s pokynmi uvedenými v návode pre jeho obsluhu.
- ◆ Výrobok bol vystavený bežnému použitiu a opotrebovaniu.
- ◆ Výrobok nebol opravovaný neoprávnenými osobami.
- ◆ Bol predložený doklad o kúpe.
- ◆ Bol výrobok Stanley Fat Max vrátený kompletný so všetkými pôvodnými komponentami.

Ak požadujete reklamáciu, kontaktujte najbližšieho autorizovaného predajcu alebo vyhľadajte autorizovaného predajcu Stanley Fat Max v katalógu Stanley Fat Max alebo kontaktujte predajcu na adrese, ktorá je uvedená v tomto návode. Zoznam autorizovaných servisov Stanley Fat Max a všetky podrobnosti o našom popredajnom servise nájdete aj na internetovej adrese: www.stanley.eu/3

ZVÝHODNENÁ ZÁRUKA

Na získanie zvýhodnenej trojročnej záruky je nutné vykonať registráciu na nižšie uvedenej adrese a v uvedenom termíne.

- ◆ Registrácia sa vyžaduje do 4 týždňov od zakúpenia.
- ◆ Registrácia je na tejto adrese: <http://www.stanley.eu/3>

STANLEY BLACK & DECKER SLOVAKIA S.R.O.

Tomášikova 50b
831 04 Bratislava
Tel.: 00420 261 009 772
Fax: 00420 261 009 784
www.stanleyworks.sk
obchod@sbdinc.com

STANLEY BLACK & DECKER CZECH REPUBLIC S.R.O.

Türkova 5b
149 00 Praha 4
Česká Republika
Tel.: 00420 261 009 772
Fax: 00420 261 009 784
Servis: 00420 244 403 247
www.stanleyworks.cz
obchod@sbdinc.com

BAND SERVIS

Paulínska 22
917 01 Trnava
Tel.: 00421 335 511 063
Fax: 00421 335 512 624
www.bandservis.sk
p.talajka@bandservis.sk

BAND SERVIS

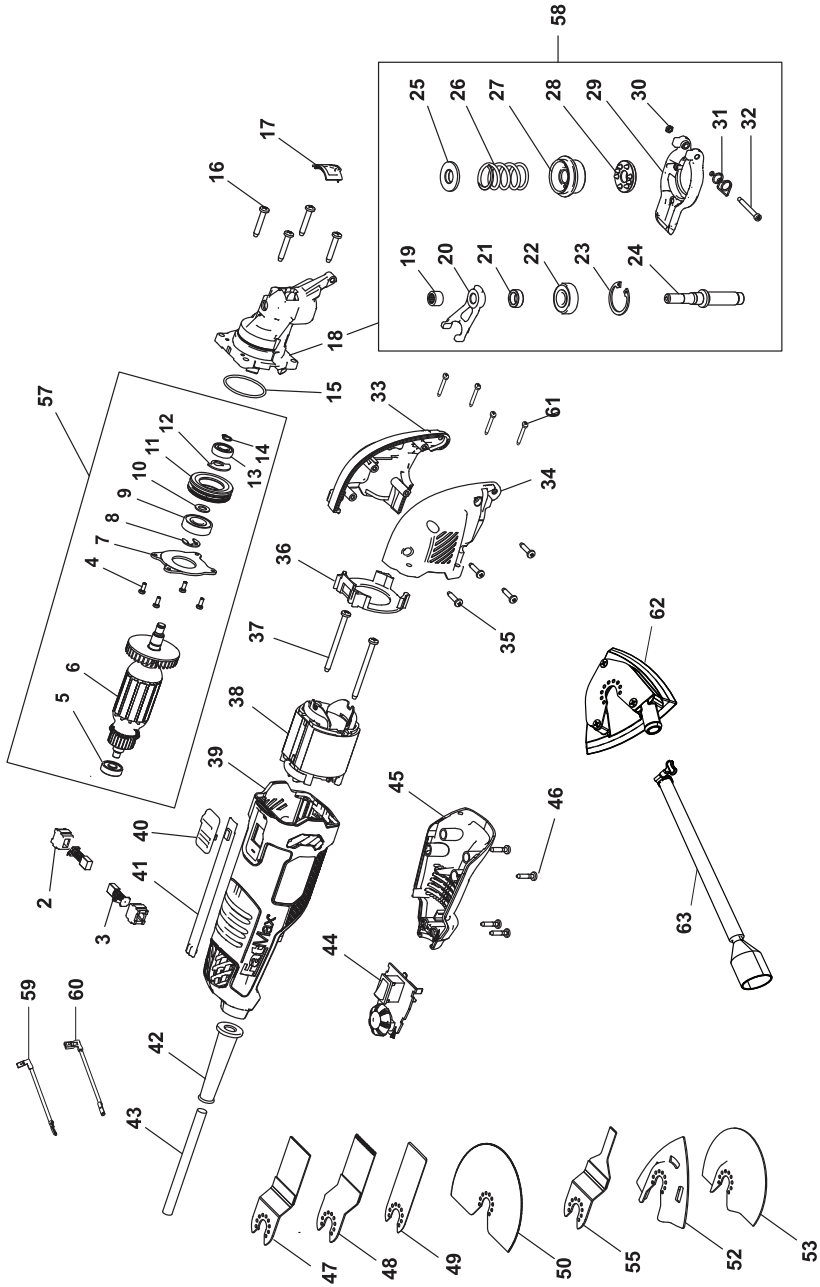
Južná trieda 17 (budova TWD)
040 01 Košice
Tel.: 00421 556 233 155
bandserviske@zoznam.sk

BAND SERVIS

K Pasekám 4440
760 01 Zlín
Tel.: 00420 577 008 550,1
Fax: 00420 577 008 559
www.bandservis.cz
bandservis@bandservis.cz

BAND SERVIS

Kláštorského 2
140 00 Praha 4
Tel.: 00420 244 403 247
Fax: 00420 241 770 167
j.kraus@bandservis.cz
www.bandservis.cz
bandservis@bandservis.cz





CZ

ZÁRUČNÍ LIST

SK

ZÁRUČNÝ LIST

STANLEY
FatMax

ZÁRUČNÍ DOBA POSKYTOVANÁ PRODEJCEM NA PRODANÝ VÝROBEK JE:
 ZÁRUČNÁ DOBA POSKYTOVANÁ PREDAJCOM NA PREDANÝ VÝROBEK JE:

- 24 mesiaců při prodeji zboží fyzické osobě – spotřebiteli pro soukromou přímou spotřebu (§ 620 Občanského zákoníku)
 24 mesiacov pri predaji tovaru fyzickej osobe – spotrebiteľovi pre súkromnú priamu osobnú spotrebu (§ 52 a § 620 Občianskeho zákonníka)
 12 mesiaců při prodeji zboží podnikateli, který ho používá v rámci své obchodní nebo jiné podnikatelské činnosti (§ 429 Obchodního zákoníku)
 12 mesiacov pri predaji tovaru podnikateľovi, ktorý koná v rámci svojej obchodnej alebo inej podnikateľskej činnosti (§ 429 Obchodného zákonníka)

Od data prodeje/Od dátumu predaja:

Kupující prohlašuje, že účel nákupu je pro/Kupujúci prehlasuje, že účel nákupu je pre:

- Přímou osobní spotřebu/Priamu osobnú spotrebu
 Obchodní a podnikatelskou činnost/obchodnú a podnikateľskú činnosť

IČO:

Číslo pokladničního dokladu - faktury/Číslo pokladničného dokladu - faktúry:

TYP VÝROBKU:

CZ	Výrobní kód	Datum prodeje	Razítko prodejny Podpis
SK	Číslo série	Dátum predaja	Pečiatka predajne Podpis

