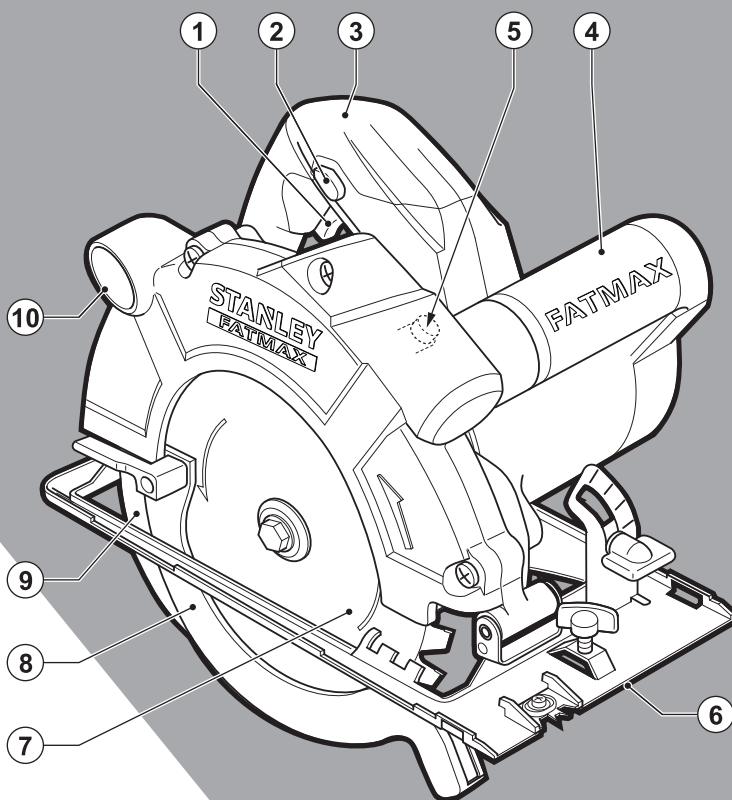


STANLEY[®]

FATMAX[®]

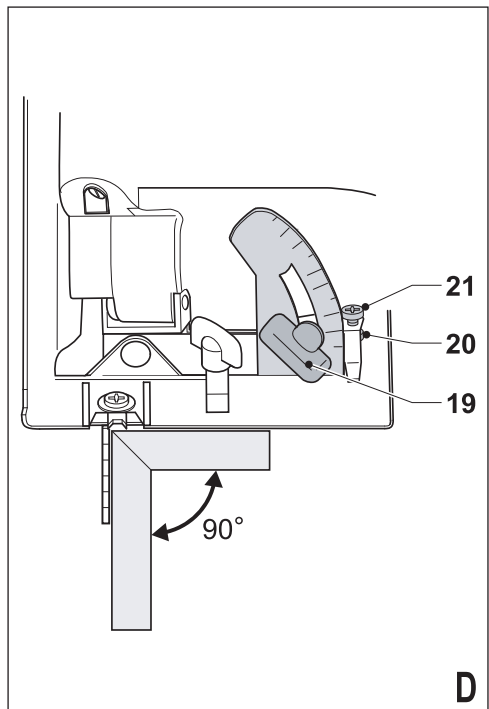
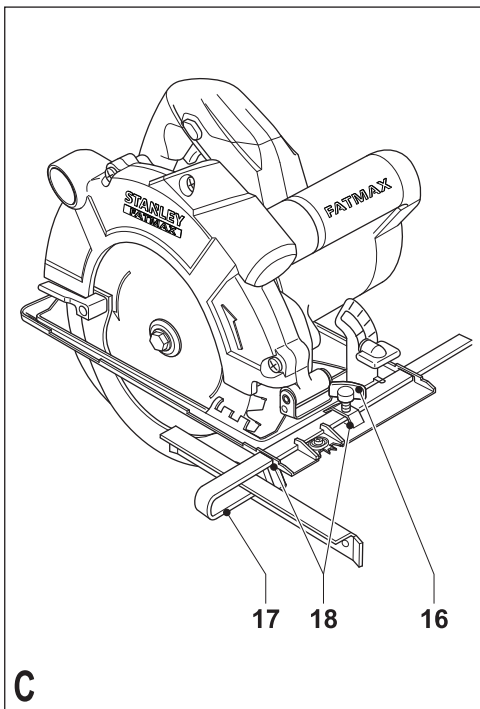
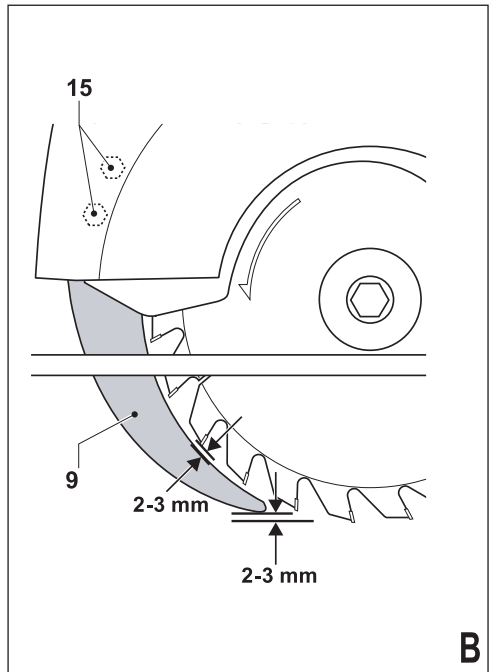
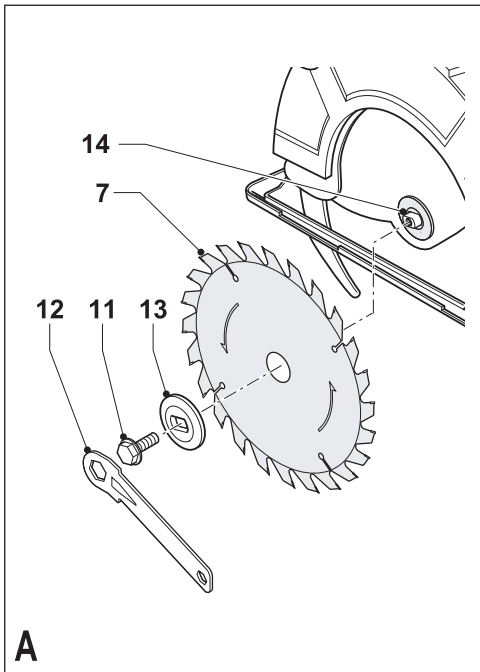


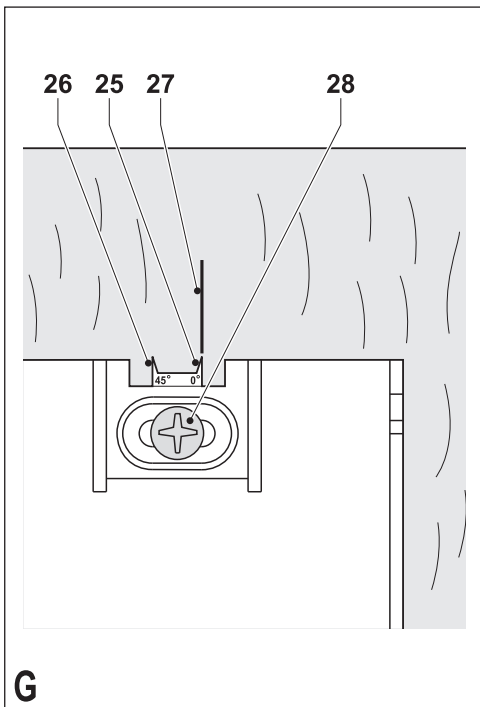
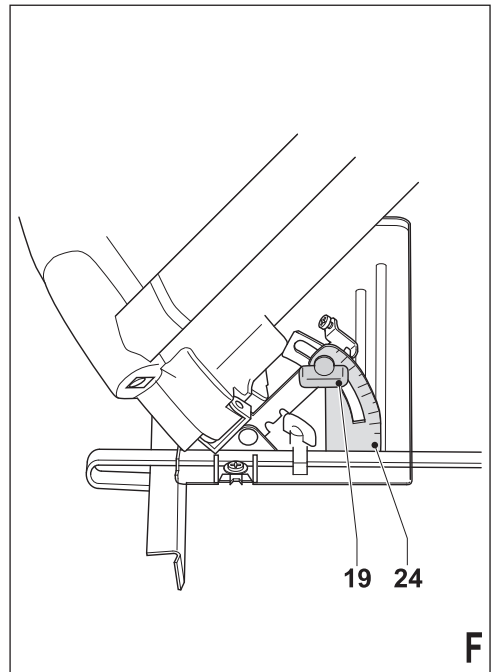
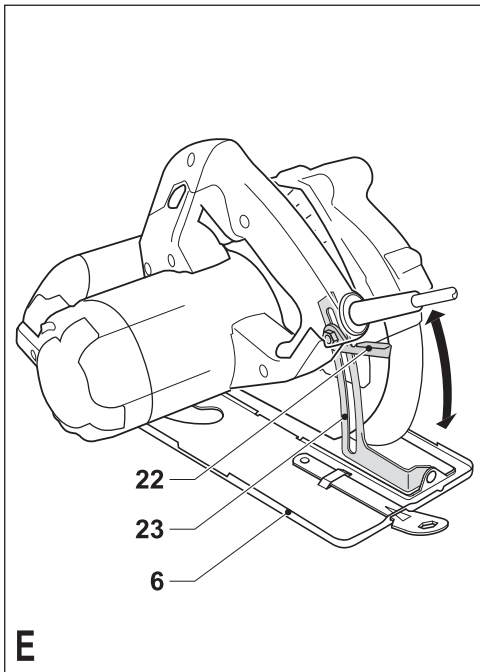
372001-89 EST

www.stanley.eu

FME300

Eesti keel	(Originaaljuhend)	5
Русский язык	(Перевод с оригинала инструкции)	11





Kasutusotstarve

Teie Stanley Fat Max saag on loodud puidu ja puittoodete saagimiseks. See tööriist on mõeldud nii professionaalsetele kasutajatele kui ka mitteprofessionaalsetele erakasutajatele.

Ohutusjuhised

Üldised hoiatused elektritööriistade kasutamise kohta



Hoiatus! Lugege läbi kõik hoiatused ja juhised. Kõigi juhiste täpne järgimine aitab vältida elektrilöögi, tulekahju ja/või raske kehavigastuse ohtu.

Hoidke kõik hoiatused ja juhised tuleviku tarvis alles. Hoiatuses kasutatud termin „elektritööriist“ viitab võrgutoitel töötavatele (juhtmega) ja akutoitel töötavatele (juhtmeta) elektritööriistadele.

1. Töökoha ohutus

- Hoidke töökoht puhas ja hästi valgustatud.** Korrast ära ja pimedad tööalad soodustavad õnnetuste juhtumist.
 - Ärge kasutage elektritööriistu plahvatusohtlikus keskkonnas, näiteks tuleohtlike vedelike, gaaside või tolmu läheduses.** Elektritööriistad tekitavad sädemeid, mis võivad süüdata tolmu või auru.
 - Hoidke lapsed ja kõrvalseisjad elektritööriista kasutamise ajal ohutus kauguses.** Tähelepanu hajumisel võite kaotada kontrolli tööriista üle.
- #### 2. Elektriohutus
- Elektritööriista pistikud peavad vastama pistikupesale.** Ärge kunagi muutke pistikut mis tahes moel. Ärge kasutage maandatud elektritööriistade puhul adapterpistikut. Muutmata pistikud ja sobivad pistikupesad vähendavad elektrilöögiohtu.
 - Vältige kehalist kontakti selliste maandatud pindadega nagu torud, radiaatorid, pliidid ja külmkapid.** Elektrilöögi oht tõuseb, kui teie keha on maaga ühenduses.
 - Vältige elektritööriistade sattumist vihma kätte või märgadesse tingimustesse.** Elektritööriista sattunud vesi suurendab elektrilöögi ohtu.
 - Kasutage toitekaablit õigesti.** Ärge kunagi kasutage seadme toitekaablit selle kandmiseks, tõmbamiseks või pistiku eemaldamiseks seinakontaktist. Kaitske kaablit kuumuse, õli, teravate servade ja liikuvate osade eest. Kahjustatud või sassis kaablid suurendavad elektrilöögiohtu.
 - Kui te kasutate tööriista väljas, kasutage kindlasti välitingimustesse sobivat pikenduskaablit.** Välitingimustesse sobiva pikenduskaabli kasutamine vähendab elektrilöögiriski.
 - Kui elektritööriista niisketes tingimustes kasutamine on vältimatu, kasutage rikkevoolukatset (RCD).**

Rikkevoolukaitsme kasutamine vähendab elektrilöögi ohtu.

3. Isiklik ohutus

- Säilitage valvsus, jälgige, mida teete, ja kasutage elektritööriista mõistlikult.** Ärge kasutage elektritööriista väsimuse korral või alkoholi, narkootikumide või arstimite mõju all olles. Kui elektritööriista töötamise ajal tähelepanu kas või hetkeks hajub, võite saada raskeid kehavigastusi.
 - Kasutage isikukaitsevahendeid. Kandke alati nägemiskaitset.** Isikukaitsevahendid nagu tolmuumask, mittelibisevad jalanõud, kiiver ja kuulmiskaitse vähendavad õigetes tingimustes kasutades kehavigastusi.
 - Vältige tahtmatut käivitamist. Veenduge enne tööriista vooluvõrku ja/või aku külge ühendamist, kättevõtmist ja kandmist, et toitelüliti on väljalülitatud asendis.** Kandes tööriista, sõrm lülilit, või ühendades toiteallikaga tööriista, mille lüliti on tööasendis, võib juhtuda õnnetus.
 - Enne elektritööriista sisselülitamist eemaldage kõik reguleerimisvõtmed ja mutrivõtmed.** Tööriista pöörleva osa külge jäetud mutrivõti või mõni muu võti võib tekitada kehavigastusi.
 - Ärge küünitage. Seiske kogu aeg kindlalt ja hoidke tasakaalu.** See tagab parema kontrolli tööriista üle eettearvamatuses oludes.
 - Kandke nõuetekohast riietust.** Ärge kandke lotendavaid rõivaid ega ehteid. Hoidke juuksed, riided ja kindad eemal liikuvatest osadest. Lotendavad rõivad, ehted ja pikad juuksed võivad jääda liikuvate osade külge kinni.
 - Kui seadmetega on kaasas tolmueraldusliidesed ja kogumiseseadmed, siis veenduge, et need on ühendatud ja õigesti kasutatavad.** Tolmukogumiseseadme kasutamine võib vähendada tolmu seotud ohte.
- #### 4. Elektritööriista kasutamine ja hooldamine
- Ärge koormake elektritööriista üle. Kasutage konkreetseks otstarbeks sobivat elektritööriista.** Elektritööriist töötab paremini ja ohutumalt võimsusel, mis on tööks ette nähtud.
 - Ärge kasutage elektritööriista, kui seda ei saa lülilit sisse ja välja lülitada.** Elektritööriist, mida ei saa lülilitist juhtida, on ohtlik ja vajab remonti.
 - Enne reguleerimist, tarvikute vahetamist ja tööriista hoiele panemist eemaldage tööriist vooluvõrgust ja/või eemaldage aku.** Nende kaitsemeetmete rakendamine vähendab elektritööriista soovimatu käivitamise ohtu.
 - Pikemaks seisma jäetud elektritööriistu hoidke lastele kättesaamatus kohas.** Mitte lubada tööriista kasutada inimestel kes pole saanud vastavat väljaõpet või pole lugenud kasutusjuhendit. Oskamatutes kätes võivad elektritööriistad olla väga ohtlikud.

- e. Hooldage elektritööriistu. Veenduge, et liikuvad osad on õiges asendis ega ole kinni kiilunud, detailid on terved ja puuduvad muud tingimused, mis võivad mõjutada tööriista tööd. Kahjustuste korral laske tööriista enne edasist kasutamist remontida. Tööriistade halb hooldamine põhjustab palju õnnetusi.
 - f. Hoidke lõiketerad terava ja puhtana. Õigesti hooldatud ja teravate servadega lõikeriistad kiiluvad väiksema tõenäosusega kinni ning neid on lihtsam juhtida.
 - g. Kasutage elektritööriista, tarvikuid, otsakuid jms vastavalt käesolevas juhendis toodule, võttes arvesse nii tööpiirkonda kui ka tehtava töö iseloomu. Kui elektritööriista kasutatakse muuks kui sihtotstarbeks, võib sellest tuleneda ohtlik olukord.
5. Teenindus
- a. Laske tööriista korrapäraselt hooldada kvalifitseeritud remonditöökojas ja kasutage ainult originaalvaruosi. Nii tagate elektritööriista ohutuse.

Lisahoitused elektritööriistade kasutamise kohta



Hoiatus! Ohutusjuhised kõigi saagide jaoks

Lõikamine

- a. Hoidke käsi lõikepiirkonnast ja lehtedest eemal. Hoidke teist kätt abikäepidemel või mootori korpusel. Kui hoiate saagi mõlema käeva, siis ei saa neisse lehega sisse lõigata.
- b. Ärge sirutage kätt töödetali alla. Kaitsevõre ei suuda teid töödetali all oleva lehe eest kaitsta.
- c. Reguleerige lõikesügavus töödetali paksusele vastavaks. Töödetali all peaks olema nähtav vähem kui kettahammaste terve hammas.
- d. Ärge kunagi hoidke lõigatavat detaili oma käes või jalgadega risti. Kinnitage töödetail stabiilse platvormi külge. Oluline on toestada detaili korralikult, et minimeerida kokkupuudet kehaga, lehe kinnikiilumist või kontrolli kaotamist.
- e. Hoidke elektritööriista töötamise ajal vaid isoleeritud käepidemetest kohtades, kus lõikeseade võib puutuda kokku varjatud juhtmetega. Kokkupuude pingele all oleva juhtmega seab ka elektritööriista metall-osad pingele alla ja võib anda operaatorile elektrilöögi.
- f. Rebenemise korral kasutage alati pikisaagimiskaitset või sirget äärehukikut. See parandab lõiketäpsust ja vähendab lehe kinnikiilumise võimalust.
- g. Kasutage alati õige suurusega lehti ja õige kujuga (teemant versus ümar) ketassae võlli auke. Lehed, mis ei vasta sae paigaldusriistvaraga, töötavad ekstsentriliselt, mistõttu kaob kontroll.
- h. Ärge kunagi kasutage kahjustunud või vale lehe seibi või polti. Lehe seibid ja polt loodi spetsiaalselt

teie sae jaoks, optimaalseks soorituseks ja ohutuks tööks.

Täiendavad ohutusjuhised kõigi saagide jaoks

Tagasilöögi põhjused ja seotud hoiatused

- ◆ Tagasilöök on ootamatu reaktsioon sulgumisele, kinnikiilumisele või mitte kohakuti asetsevale saelehele, mis põhjustab kontrolli alt väljunud sae tõusmist ja töödetailist välja operaatori suunas liikumist;
- ◆ Kui leht sulgub või kiilub tihedalt sulguva sälgu juures, siis leht seiskub ja mootori reaktsioon juhhib seadme kiiresti kaitaja juurde tagasi;
- ◆ Kui leht läheb keerdu või pole lõikega enam kohakuti, võivad lehe tagumise ääre juures olevad hambad kaevata puidu pealispinda, mistõttu leht hakkab lõikest välja kaevama ja hüppab kaitaja juurde tagasi.

Tagasilöök on sae valesti kasutamise ja /või ebaõige kasutusprotseduuri kasutamise tulemus ja seda saab vältida, võttes kasutusele õiged alltoodud meetmed.

- a. Säilitage sael tulev haare mõlema käega ja asetage oma käed nii, et suudaksite vältida tagasilöögi-juude. Positioneerige oma keha lehe kummalegi poolele, kuid mitte lehega ühes tasapinnas. Tagasilöök võib põhjustada seda, et saag hüppab tagasi, kuid tagasilöögi-juude saab kontrollida kaitaja, kui vajalikud ettevaatusabinõud on võetud kasutusele.
- b. Kui leht on kinni kiilunud või kui lõige on mis tahes põhjusel häiritud, vabastage kohe päästiklüüti ja hoidke saage liikumatult materjalil, kuni leht on täielikult seisma jäänud. Ärge kunagi püüdke eemaldada saage detailist või tõmmata saage tagasi, kui leht liigub edasi või kui võib ilmuda tagasilööki. Uurige ja tehke parandusi, et elimineerida lehe kinnikiilumise põhjused.
- c. Kui käivitada saag töödetailis uuesti, seadke saeleht lõigatud sälgu keskele ja kontrollige, et saehambad ei ole materjaliga haakunud. Kui saeleht on kinni kiilunud, siis võib see tagasi liikuda või anda tagasilöögi töödetailist, kui saag uuesti käivitada.
- d. Toestage suuri paneele, et vähendada lehe sulgumise ja tagasilöögi riski. Suured paneelid kipuvad oma raskuse all kokku vajuma. Toed tuleb asetada paneeli mõlema külje alla, lõikejoone lähedale ja paneeli ääre lähedusse.
- e. Ärge kasutage nürisid või kahjustunud lehti. Teritamata või valesti seatud lehed teevad kitsa sälgu, mistõttu tekib üleliigne hõõrumine, leht kiilub kinni ja annab tagasilöögi.
- f. Lehe sügavus ja kaldelõike reguleerimise lukustus-
hoovad peavad olema pingutatud ja kinni enne lõike tegemist. Kui lõikamise ajal peaks lehe regulaator nihkuma, võib selle tagajärjel leht kinni kiiluda ja anda tagasilöögi.

- g. Olemasolevate seinte või muude piiratud nähtavusega kohtade saagimisel tuleb olla eriti ettevaatlik. Väljaulatub leht võib lõigata objekte, mis põhjustavad tagasilööke.

Alumise kaitsevõre funktsioon

- a. **Kontrollige, et alumine kaitsevõre on korralikult suletud enne kasutamist. Ärge kasutage saagi, kui alumine kaitsevõre ei liigu vabalt ja ei sulgu viivitamatata. Ärge sulgege klambriga või siduge alumist kaitsevõret avatud asendisse.** Kui saag kukub kogemata maha, võib alumine kaitsevõre painduda. Tõstke alumine kaitsevõre koos sissetõmmatava käepidemega üles ja veenduge, et see liigub vabalt ja ei puutu lehest või muud osa mis tahes nurga all või lõikesügavusega.
- b. **Kontrollige alumise kaitsevõre vedru tööd. Kui kaitsevõre ja vedru ei tööta korralikult, tuleb neid enne kasutamist hooldada lasta.** Alumine kaitsevõre võib töötada loiult kahjustunud osade, kleepuvate depositide või jääkide kogunemise tõttu.
- c. **Alumise kaitsevõre võib käitsi tagasi tõmmata vaid erilõigete jaoks, nagu "vertikaalsettenihete" ja "kombineeritud lõiked".** Tõstke alumine kaitsevõre, tõmmates käepideme tagasi, ja niipea kui tera siseneb materjali, tuleb alumine kaitsevõre vabastada. Muudeks saagimistõudeks peab alumine kaitsevõre automaatselt töötama.
- d. **Jälgige alati, et alumine kaitsevõre katab lehest enne sae asetamist pingile või põrandale.** Kaitsmata, vabalt liikuv leht põhjustab sae tagurpidi liikumist, lõigates kõike ettejuhtuvat. Olge selle aja suhtes tähelepanelik, mida on vaja tera seisma jäämiseks pärast lüliti vabastamist.

Kiilnoa funktsioon

- a. **Kasutage kiilnoa jaoks sobivat saelehte.** Et kiilnuga töötaks, peab lehe kere olema kiilnoast peenem ning lehe lõikelaius peab olema kiilnoa paksusest laiem.
- b. **Reguleerige kiilnuga vastavalt selles kasutusjuhendis toodud kirjeldusele.** Vale pikul, asetus ja joondus muudavad kiilnoa töö ebatõhusaks tagasilöögi ennetamisel.
- c. **Kasutage alati kiilnuga, välja arvatud kui teete vertikaalsettenihkeid.** Kiilnuga tuleb pärast vertikaalsettenihet välja vahetada. Kiilnuga põhjustab häireid vertikaalsettenihke ajal ning võib põhjustada tagasilööki.
- d. **Et kiilnuga töötaks, tuleb see detailiga siduda.** Kiilnuga on ebatõhus tagasilöögi ennetamisel lühise ajal.
- e. **Ärge kasutage saage, kui kiilnuga on paindunud.** Isegi kerge pingist võib kaitsevõre sulgumiskiirust vähendada.

Muud ohud.

Tööriista kasutamisel võivad tekkida muud ohud, mida ei ole lisatud hoiatuses kirjeldatud. Need ohud võivad tekkida valesti kasutamise, pikemaajalise kasutamise jne tõttu.

Ka asjakohaste ohutusnõuete järgimisel ja turvaseadeldiste kasutamisel ei saa teatud ohte vältida. Need on järgmised:

- ◆ Vigastuste tekkimine pöörlevate/liikuvate osade puudutamisel.
- ◆ Vigastuste tekkimine osade, terade või tarvikute vahetamisel.
- ◆ Tööriista pikaajalisest kasutamisest põhjustatud vigastused. Tööriista pikemaajalisel kasutamisel tehke regulaarselt puhkepause.
- ◆ Kuulmiskahjustused.
- ◆ Tervisekahjustused, mille põhjuseks on tööriista kasutamise käigus sisse hingatud tolm (näiteks puiduga töötamisel, eriti tamme, põõgi ja MDF-plaatide puhul).

Saelehed

- ◆ Ärge kasutage soovitatust suurema ega väiksema läbimõõduga saelehed. Sobiva saelehe kohta vaadake tehnilisi andmeid. Kasutage ainult selles kasutusjuhendis kindlaks määratud saelehed, mis vastavad standardile EN 847-1.
- ◆ **Hoiatus!** Ärge kasutage abrasiivseid lehti.

Kõrvalseisjate ohutus

- ◆ Seade ei sobi kasutamiseks füüsilise või vaimse puudega ega ka kogenematule või väheste teadmistega inimesele (s.h lapsed), kes ei tööta ohutuse eest vastutava isiku järelevalve all või keda vastav isik pole seadme kasutamise asjus instrueerinud.
- ◆ Laste üle tuleb pidada järelevalvet, et nad ei mängiks seadmega.

Vibratsioon

Tehnilistes andmetes ja vastavusdeklaratsioonis sisalduvad deklareeritud vibratsioonitasemed on mõõdetud vastavalt standardis EN 60745 kirjeldatud standardsele katsemetoodile ning neid võib kasutada tööriistade võrdlemiseks. Deklareeritud vibratsioonitaset võib samuti kasutada kokkupuute esmaseks hindamiseks.

Hoiatus! Elektri tööriista tegelikul kasutamisel võib vibratsioon erineda deklareeritud väärtusest, sõltuvalt tööriista kasutamise viisidest. Vibratsioonitase võib ületada eespool toodut.

Vibratsiooniga kokkupuute hindamisel selleks, et määrata kindlaks direktiiviga 2002/44/EÜ nõutud meetmed töökohal elektritööriista kasutavate isikute kaitsmiseks, tuleb võtta arvesse tegelikke kasutustingimusi ja tööriista kasutamise viisi, sealhulgas töötüüli kõiki osi, näiteks lisaks reaalse kasutamise ajale ka neid aegu, mil tööriist on välja lülitatud või töötab tühjooksul.

Tööriistal olevad sildid

Tööriistal on kasutatud järgmisi sümboleid:



Hoiatus! Vigastusohu vähendamiseks peab kasutaja tähelepanelikult lugema kasutusjuhendit.

Elektriohutus



See tööriist on topelisolatsiooniga, seetõttu pole maandusjuhe vajalik. Kontrollige alati, et toitepinge vastab andmesildile märgitud väärtusele.

- ◆ Kui toitekaabel on kahjustunud, tuleb lasta see ohutuse tagamiseks tootjal või Stanley Fat Maxi volitatud hooldekeskusel välja vahetada.

Osad

Sellel tööriistal on järgmised osad või mõned neist.

1. Käivituslüüti
2. Vabastusnupp
3. Põhikäepide
4. Sekundaarne käepide
5. Võlliluku nupp
6. Tald
7. Saeleht
8. Saelehe kaitsevõre
9. Kiilnuga
10. Saetolmu väljapääs

Kokkupanemine

Hoiatus! Enne järgmiste toimingute alustamist veenduge, et tööriist on välja lülitatud ja vooluvõrgust lahutatud ja et saetera on peatunud.

Saelehe eemaldamine ja paigaldamine (joonis A)

Eemaldamine

- ◆ Hoidke võlliluku nuppu (5) all ja keerake lehte, kuni võllilukk haakub.
- ◆ Vabastage ja eemaldage lehe kinnituskrugi (11), keerates seda vastupäeva kaasa antud mutrivõtmega (12).
- ◆ Eemaldage välimine seib (13).
- ◆ Eemaldage saeleht (7).

Paigaldamine

- ◆ Asetage saeleht sisemisse äärikusse (14), veendudes, et lehel olev nool on tööriista noolega samasuunaline.
- ◆ Asetage välimine seib (13) võllile nii, et kõrgem osa oleks suunatud lehest eemale.
- ◆ Sisestage lehe kinnituskrugi (11) auku.
- ◆ Hoidke võlliluku nuppu (5) all.
- ◆ Kinnitage tugevalt lehe kinnituskrugi, keerates seda päripäeva kaasa antud mutrivõtme (12) abil.
- ◆ Reguleerige kiilnuga vastavalt all toodud kirjeldusele.

Kiilnoa reguleerimine (joonis B)

Kiilnuga takistab saelehe kinnikiilumist pikisaagimise ajal. Kiilnuga tuleb reguleerida pärast saelehe vahetust.

- ◆ Vabastage kruvid (15) mutrivõtmega (12), hoides samal ajal kiilnuga paigal.
- ◆ Paigutage kiilnuga (9) vastavalt joonisele.
- ◆ Hammasrihma ja kiilnoa vahekaugus peaks olema 2 - 3 mm.
- ◆ Hammasrihma ja kiilnoa alumise otsa kõrguste erinevus peaks olema 2 - 3 mm.
- ◆ Pingutage kruvid.

Paralleeljuhiku paigaldamine ja eemaldamine (joonis C)

- ◆ Paralleeljuhikut kasutatakse detaili servaga paralleelse sirgjoone saagimiseks.

Paigaldamine

- ◆ Vabastage lukustusnupp (16).
- ◆ Juhtige paralleeljuhik (17) avadest (18) läbi.
- ◆ Lükake paralleeljuhik soovitud asendisse.
- ◆ Pingutage lukustusnuppu.

Eemaldamine

- ◆ Vabastage lukustusnupp.
- ◆ Tõmmake paralleeljuhik tööriistalt maha.

Kasutamine

Hoiatus! Laske tööriistal töötada oma kiirusega. Ärge koormake seda üle.

Seda tööriista saavad kasutada parema- ja vasakukäelised.

Saagimisnurga reguleerimine (joonis D)

- ◆ Kasutage täisnurka kontrollimaks, et saelehe ja talla vaheline nurk on 90°. Kui see nurk pole 90°, tuleb järgmisel reguleerida:
- ◆ Vabastage lukustusnupp (19), et avada sae tald.
- ◆ Vabastage reguleerimiskruvi (21) lukustusmutter (20).
- ◆ Kruvige reguleerimiskruvi sisse või välja, et saavutada 90° nurk.
- ◆ Pingutage uuesti lukustusmutter.
- ◆ Pingutage lukustusnuppu, et lukustada sae tald oma kohal.

Lõikesügavuse reguleerimine (joonis E)

Lõikesügavus peab olema seatud detaili paksusega vastavusse. See ei tohi ületada paksust u 2 mm.

- ◆ Vabastage nupp (22), et avada sae tald.
- ◆ Viige sae tald (6) soovitud asendisse. Vastava lõikesügavuse leiab skaalalt (23).
- ◆ Pingutage nuppu, et lukustada sae tald oma kohal.

Kaldenurga reguleerimine (joonis F)

Selle tööriista saab seada kaldenurka vahemikus 0° ja 45°.

- ◆ Vabastage lukustusnupp (19), et avada sae tald.
- ◆ Viige sae tald (8) soovitud asendisse. Vastava kaldenurga leiab skaalalt (24).
- ◆ Pingutage lukustusnuppu, et lukustada sae tald oma kohal.

Sisse- ja väljalülitamine

- ◆ Tööriista sisselülitamiseks liigutage vabastusnupp (2) avatud asendisse ja pigistage "on/off (sisse/välja)" lülitit (1).
- ◆ Tööriista väljalülitamiseks vabastage "on/off (sisse/välja)" lülitit.

Saagimine

Hoidke tööriista alati kahe käega.

- ◆ Enne saagimise alustamist käitage saeletehte paar sekundit vabakäigul.
- ◆ Saagimise ajal suruge vaid kergelt tööriistale.
- ◆ Hoidke tald saetava materjali vastas.

Märkus: Hoolditsee selle eest, et lehe otsad ei kuumenek üle.

Sihijuhiku kasutamine (joonis G)

Tööriist on varustatud sihijuhikuga sirgeks lõikamiseks (25) ja 45° kaldlõike (26) tegemiseks.

- ◆ Reguleerige sihijuhikut vastavalt all toodud kirjeldusele.
- ◆ Joondage juhiku vasak serv (25) või (26) vastavalt lõikejoonele (27).
- ◆ Hoidke sihijuhikut lõikejoonega ühes tasapinnas kogu saagimise ajal.
- ◆ Hoidke tald saetava materjali vastas.

Sihijuhiku reguleerimine

- ◆ Tehke proovilõike proovimiseks mõeldud puutüki keskel.
- ◆ Tõmmake saag tagasi nii, et lõikejoon (27) tuleb nähtavale.
- ◆ Hoidkes saagi oma kohal, vabastage sihijuhik sae tallal, nagu joonisel näidatud.
- ◆ Joondage 0° märgistus (25) sihijuhikul lõikejoonega (27). Kui reguleerite 45° kaldlõigete jaoks, joondage 45° märgistus (26) sihijuhikul lõikejoonega.
- ◆ Kinnitage sihijuhik kruviga (28).

Tolmueemaldus

Tolmuimeja või tolmueemaldusseadme ühendamiseks tööriista külge on vaja adapterit.

- ◆ Sisestage tolmueemaldusadapter saetolmu väljapääsu (10).
- ◆ Ühendage tolmuimeja voolik adapteriga.

Nõuanded optimaalse kasutamise kohta

- ◆ Kasutage alati töödetaali materjali ja lõiketüübiga sobivat saetera.
- ◆ Hoidke tööriista alati kahe käega.
- ◆ Enne saagimise alustamist käitage saeletehte paar sekundit vabakäigul.
- ◆ Saagimise ajal suruge vaid kergelt tööriistale.
- ◆ Hoidke tald saetava materjali vastas.
- ◆ Kuna detaali pealmise külje lõikejoonel on pindude tekkimine vältimatu, tuleb lõigata sellelt küljelt, kus on

pindude tekkimine aktsepteeritav.

- ◆ Kui pindude tekkimist tuleb vähendada, nt kui lõikate laminaati, kinnitage vineeritükk klambriga detaili peale.
- ◆ Toestage suuri paneele, et vähendada lehe sulgumise ja tagasilöögi riski. Suured paneelid kipuvad oma raskuse all kokku vajuma.
- ◆ Toed tuleb asetada paneeli mõlema külje alla, lõikejoone lähedale ja lõigatava paneeli ääre lähedusse.
- ◆ Ärge kunagi hoidke lõigatavat detaili oma käes või jalgadega risti.
- ◆ Kinnitage töödetaali stabiilse platvormi külge klambritega. Oluline on toetada detaili korralikult, et minimeerida kokkupuudet kehaga, lehe kinnikiilumist või kontrolli kaotamist.

Tarvikud

Teie tööriista jõudlus sõltub kasutatavast tarvikust. Stanley Fat Maxi tarvikute tootmisel on järgitud rangeid kvaliteedistandardeid ja silmas peetud teie tööriista jõudluse suurenemist. Meie tarvikud tagavad teie tööriista maksimaalse võimaliku tõhususe.

Hooldamine

Teie tööriist on loodud pikaajaliseks kasutamiseks ja vajab minimaalset hooldamist. Pideva rahuldava töö tagamiseks tuleb selle eest hoolditsee ja tööriista regulaarselt puhastada.

Hoiautus! Enne mis tahes hooldustööde tegemist lülitage tööriist välja ja eemaldage see vooluvõrgust.

- ◆ Puhastage tööriista ja laaduri ventilatsiooniasvid regulaarselt pehme harja või kuiva lapiga.
- ◆ Puhastage mootori korpus regulaarselt niiske lapiga. Ärge kasutage abrasiivseid ega lahustipõhiseid puhastusvahendeid.

Toitepistikute vahetamine (ainult Suurbritannia ja Iirimaa)

Kui paigaldada tuleb uus voolujuhe:

- ◆ Kõrvaldage vana pistik ohutult.
- ◆ Ühendage pruu juhe uue pingestatud pistiku faasiklemmiga.
- ◆ Ühendage sinine juhe nullklemmiga.

Hoiautus! Maandusklemmiga ühendusi ei tehta. Järgige kvaliteetsete pistikutega kaasasolevaid paigaldusjuhiseid. Soovitatav kaitse: 13 A.

Keskonnakaitse



Eraldi kogumine. Seda toodet ei tohi kõrvaldada koos olmejäätmetega.

Kui te ühel päeval leiaste, et teie Stanley Fat Maxi toode on muutunud kasutuks või vajab väljavahetamist, ärge visake seda olmejäätmete hulka. Viige toode vastavas kogumispunkti.



Kasutatud toodete ja pakendite eraldi kogumine aitab materjale taaskasutada. Materjalide taaskasutamine aitab vältida keskkonna saastamist ja vähendab vajadust tooraine järele.

Kohalikud õigusaktid võivad nõuda elektriseadmete olmejäätmetest eraldi kogumist prügilates või nende viimist jaemüüjale uue toote ostmisel.

Stanley Europe pakub võimalust Stanley Fat Maxi toodete tagasivõtmiseks ja taaskasutamiseks pärast kasutusea lõppu. Selle teenuse kasutamiseks viige toode volitatud remonditöökotta, kus see meie nimel tagasi võetakse.

Lähima volitatud remonditöökoja leidmiseks võite pöörduda Stanley Europe'i kohaliku esindusse, mille aadressi leiate sellest kasutusjuhendist. Samuti on Stanley Europe'i volitatud remonditöökodade nimekiri ja müüjijärgse teeninduse üksikasjad ning kontaktandmed leitavad internetis aadressil: www.2helpU.com.

Tehnilised andmed

		FME300 (tüüp 1)
Sisendpinge	V _{ac}	230
Sisendvõimsus	W	1 600
Vabakäigukiirus	min ⁻¹	5 000
Max löikesügavus	mm	65
Max löikesügavus 45° kaldega	mm	50
Lehe diameeter	mm	190
Lehe ava	mm	16
Lehe otsa laius	mm	2,3
Mass	kg	5,4

L _{pa} (helirõhk) 94 dB(A), määramatus (K) 3 dB(A)
L _{wa} (helivõimsus) 105 dB(A), määramatus (K) 3 dB(A)

Vibratsiooni koguväärtused (kolmeteljelise vektori summa) mõõdetuna vastavalt EN 60745: Puidu löikamine (a _w) 4,8 m/s ² , määramatus (K) 1,5 m/s ²

EÜ vastavusavaldus

MASINADIREKTIIV



FME300

Stanley Europe kinnitab, et jaotises „Tehnilised andmed“ kirjeldatud tooted vastavad järgmistele dokumentidele: 2006/42/EÜ, EN 60745-1, EN 60745-2-5.

Samuti vastavad tooted direktiividele 2004/108/EÜ ja 2011/65/EL. Lisainfo saamiseks võtke palun ühendust Stanley Europe'iga allpool asuval aadressil või vaadake kasutusjuhendi tagaküljel olevat infot.

Allakirjutanu on vastutav tehnilise dokumentatsiooni kokkupanemise eest ja kinnitab seda Stanley Europe'i nimel.

Kevin Hewitt
Vice-President Global
Engineering
Stanley Europe, Egide
Walschaertsstraat 14-18,
2800 Mechelen, Belgium
07/10/2013

Garantii

Stanley Europe on oma toodete kvaliteedis kindel ja pakub selle toote professionaalsetele kasutajatele erakordset garantii. See garantii täiendab teie lepingulisi õigusi mitteprofessionaalse erakasutajana ega piira neid kuidagi. Garantii kehtib Euroopa Liidu liikmesriikide territooriumil ja Euroopa vabakaubanduspiirkonnas.

ÜHEAASTANE TÄISGARANTII

Kui teie Stanley Fat Maxi tootel ilmneb 12 kuu jooksul alates ostukuupäevast materjali- või valmistamisviga, vahetab Stanley Europe vastavalt oma äranägemisele kõik defektssed osad või seadme välja, kui on täidetud järgmised tingimused:

- ◆ Toodet ei ole väärkasutatud ja seda on kasutatud vastavalt kasutusjuhendile.
- ◆ Toote puhul esineb ainult normaalset kulumist;
- ◆ Volitamata isikud ei ole püüdnud toodet remontida;
- ◆ Esitatakse ostudokument.
- ◆ Stanley Fat Maxi toode tagastatakse koos kõigi algsete komponentidega.

Kui te soovite esitada pretensiooni, pöörduge müüja poole, leidke Stanley Fat Maxi lähim volitatud remonditöökoda Stanley Fat Maxi kataloogist või võtke ühendust Stanley kohaliku esindusega selles kasutusjuhendis oleval aadressil. Stanley Fat Maxi volitatud remonditöökodade nimekiri ja müüjijärgse teeninduse üksikasjad on leitavad internetis aadressil: www.stanley.eu/3.

Назначение

Ваша дисковая пила Stanley Fat Max предназначена для пиления древесины и изделий из дерева. Данный инструмент предназначен для эксплуатации профессиональными и непрофессиональными пользователями.

Инструкции по технике безопасности

Общие правила безопасности при работе с электроинструментами



Внимание! Внимательно прочтите все инструкции по безопасности и руководство по эксплуатации. Несоблюдение всех перечисленных ниже правил безопасности и инструкций может привести к поражению электрическим током, возникновению пожара и/или получению тяжелой травмы.

Сохраните все инструкции по безопасности и руководство по эксплуатации для их дальнейшего использования. Термин «Электроинструмент» во всех приведенных ниже указаниях относится к Вашему сетевому (с кабелем) электроинструменту или аккумуляторному (беспроводному) электроинструменту.

1. Безопасность рабочего места

- a. **Содержите рабочее место в чистоте и обеспечьте хорошее освещение.** Плохое освещение или беспорядок на рабочем месте может привести к несчастному случаю.
- b. **Не используйте электроинструменты, если есть опасность возгорания или взрыва, например, вблизи легко воспламеняющихся жидкостей, газов или пыли.** В процессе работы электроинструмент создает искровые разряды, которые могут воспалить пыль или горячие пары.
- c. **Во время работы с электроинструментом не подпускайте близко детей или посторонних лиц.** Отвлечение внимания может вызвать у Вас потерю контроля над рабочим процессом.

2. Электробезопасность

- a. **Вилка кабеля электроинструмента должна соответствовать штепсельной розетке. Ни в коем случае не видоизменяйте вилку электрического кабеля. Не используйте соединительные штепсели-переходники, если в силовом кабеле электроинструмента есть провод заземления.** Использование оригинальной вилки кабеля и соответствующей ей штепсельной розетки уменьшает риск поражения электрическим током.
- b. **Во время работы с электроинструментом избегайте физического контакта с заземленными объектами, такими как трубопроводы, радиаторы отопления, электроплиты и холодильники.**

Риск поражения электрическим током увеличивается, если Ваше тело заземлено.

- c. **Не используйте электроинструмент под дождем или во влажной среде.** Попадание воды в электроинструмент увеличивает риск поражения электрическим током.
 - d. **Бережно обращайтесь с электрическим кабелем. Ни в коем случае не используйте кабель для переноски электроинструмента или для вытягивания его вилки из штепсельной розетки. Не подвергайте электрический кабель воздействию высоких температур и смазочных веществ; держите его в стороне от острых кромок и движущихся частей инструмента.** Поврежденный или запутанный кабель увеличивает риск поражения электрическим током.
 - e. **При работе с электроинструментом на открытом воздухе используйте удлинительный кабель, предназначенный для наружных работ.** Использование кабеля, пригодного для работы на открытом воздухе, снижает риск поражения электрическим током.
 - f. **При необходимости работы с электроинструментом во влажной среде используйте источник питания, оборудованный устройством защитного отключения (УЗО).** Использование УЗО снижает риск поражения электрическим током.
- #### 3. Личная безопасность
- a. **При работе с электроинструментами будьте внимательны, следите за тем, что Вы делаете, и руководствуйтесь здравым смыслом. Не используйте электроинструмент, если Вы устали, а также находясь под действием алкоголя или понижающих реакцию лекарственных препаратов и других средств.** Малейшая неосторожность при работе с электроинструментами может привести к серьезной травме.
 - b. **При работе используйте средства индивидуальной защиты. Всегда надевайте защитные очки.** Своевременное использование защитного снаряжения, а именно: пылезащитной маски, ботинок на нескользящей подошве, защитного шлема или противошумовых наушников, значительно снизит риск получения травмы.
 - c. **Не допускайте непреднамеренного запуска. Перед тем, как подключить электроинструмент к сети и/или аккумулятору, поднять или перенести его, убедитесь, что выключатель находится в положении «выключено».** Не переносите электроинструмент с нажатой кнопкой выключателя и не подключайте к сетевой розетке электроинструмент, выключатель которого установлен в положение «включено», это может привести к несчастному случаю.

- d. Перед включением электроинструмента снимите с него все регулировочные или гаечные ключи. Регулировочный или гаечный ключ, оставленный закрепленным на вращающейся части электроинструмента, может стать причиной тяжелой травмы.
 - e. Работайте в устойчивой позе. Всегда сохраняйте равновесие и устойчивую позу. Это позволит Вам не потерять контроль при работе с электроинструментом в непредвиденной ситуации.
 - f. Одевайтесь соответствующим образом. Во время работы не надевайте свободную одежду или украшения. Следите за тем, чтобы Ваши волосы, одежда или перчатки находились в постоянном отдалении от движущихся частей инструмента. Свободная одежда, украшения или длинные волосы могут попасть в движущиеся части инструмента.
 - g. Если электроинструмент снабжен устройством сбора и удаления пыли, убедитесь, что данное устройство подключено и используется надлежащим образом. Использование устройства пылеудаления значительно снижает риск возникновения несчастного случая, связанного с запыленностью рабочего пространства.
- 4. Использование электроинструментов и технический уход**
- a. Не перегружайте электроинструмент. Используйте Ваш инструмент по назначению. Электроинструмент работает надёжно и безопасно только при соблюдении параметров, указанных в его технических характеристиках.
 - b. Не используйте электроинструмент, если его выключатель не устанавливается в положение включения или выключения. Электроинструмент с неисправным выключателем представляет опасность и подлежит ремонту.
 - c. Отключайте электроинструмент от сетевой розетки и/или извлекайте аккумулятор перед регулированием, заменой принадлежностей или при хранении электроинструмента. Такие меры предосторожности снижают риск случайного включения электроинструмента.
 - d. Храните неиспользуемые электроинструменты в недоступном для детей месте и не позволяйте лицам, не знакомым с электроинструментом или данными инструкциями, работать с электроинструментом. Электроинструменты представляют опасность в руках неопытных пользователей.
 - e. Регулярно проверяйте исправность электроинструмента. Проверяйте точность совмещения и легкость перемещения подвижных частей, целостность деталей и любых других элементов электроинструмента, воздействующих

на его работу. Не используйте неисправный электроинструмент, пока он не будет полностью отремонтирован. Большинство несчастных случаев являются следствием недостаточного технического ухода за электроинструментом.

- f. Следите за остротой заточки и чистой режущих принадлежностей. Принадлежности с острыми кромками позволяют избежать заклинивания и делают работу менее утомительной.
 - g. Используйте электроинструмент, аксессуары и насадки в соответствии с данным Руководством и с учетом рабочих условий и характера будущей работы. Использование электроинструмента не по назначению может создать опасную ситуацию.
- 5. Техническое обслуживание**
- a. Ремонт Вашего электроинструмента должен производиться только квалифицированными специалистами с использованием идентичных запасных частей. Это обеспечит безопасность Вашего электроинструмента в дальнейшей эксплуатации.

Дополнительные меры безопасности при работе с электроинструментами



Внимание! Инструкции по технике безопасности для всех типов пил

Указания по резанию

- a. Держите руки на расстоянии от области распила и диска. Держите вторую руку на дополнительной рукоятке или на корпусе двигателя. Если инструмент удерживается обеими руками, исключается вероятность их пореза диском.
- b. Не держите руки под обрабатываемой деталью. Защитный кожух не защищает руки от касания диска под обрабатываемой деталью.
- c. Отрегулируйте глубину пропила в соответствии с толщиной обрабатываемой детали. Зуб диска не должен выступать с нижней стороны обрабатываемой детали полностью.
- d. Никогда не удерживайте разрезаемую деталь в руках, или привяжите ее к ноге. Зафиксируйте обрабатываемую деталь на неподвижной опоре. Необходимо надлежащим образом закрепить обрабатываемую деталь для снижения риска получения травмы, заклинивания диска или потери управления.
- e. Держите электроинструмент только за изолированные ручки при выполнении операций, во время которых режущий инструмент может задеть скрытую проводку или собственный кабель. Контакт с находящимся под напряжением

проводом делает непокрытые изоляцией металлические части электронного инструмента также «живыми», что создает опасность поражения электрическим током.

- f. **Во время продольной распиловки всегда используйте направляющую планку или линейку.** Это повышает точность распила и снижает вероятность заклинивания диска.
- g. **Всегда используйте диски с посадочными отверстиями соответствующего размера и формы (ромбовидные или круглые).** Диски, не совпадающие с крепежными приспособлениями инструмента, будут вращаться эксцентрически, что приведет к потере контроля.
- h. **Ни в коем случае не используйте поврежденные или несоответствующие зажимные кольца или болты для дисков.** Зажимные кольца и болты для дисков были разработаны специально для данного инструмента с целью обеспечения оптимальной производительности и безопасности во время работы.

Дополнительные меры безопасности для всех типов пил

Причины возникновения обратного удара и действия по его предупреждению

- ◆ Обратный удар является внезапной реакцией на защемление, зажимание или смещение пильного диска, что приводит к неконтролируемому подъему пилы из обрабатываемой детали в направлении оператора.
- ◆ При зажатии или защемлении диска в пропиле, он останавливается, и реакция электродвигателя приводит к внезапному смещению инструмента в направлении или в сторону от оператора.
- ◆ Если диск перекашивается или смещается в пропиле, зубья на его задней кромке могут войти в верхнюю часть деревянной детали, что приведет к выходу диска из пропила и его скачку в направлении оператора.

Обратный удар является результатом использования пилы не по назначению и/или неправильных действий оператора и условий работы, и его можно избежать, соблюдая следующие меры безопасности:

- a. **Крепко держите пилу обеими руками и следите за положением рук, чтобы эффективно противостоять воздействию обратного удара. Стойте сбоку от пилы, но не на одной линии с ней.** Обратный удар может привести к скачку пилы назад, но оператор может гасить его энергию при условии соблюдения надлежащих мер.
- b. **В случае заклинивания диска или в случае прекращения процесса резки по любой причине, отпустите курковый выключатель и удерживайте**

пилу неподвижно в обрабатываемой детали до полной остановки диска. **Никогда не пытайтесь извлечь пилу из обрабатываемой детали или вытянуть ее назад, пока вращается диск - это может привести к обратному удару.** Выясните причину заклинивания диска и примите надлежащие меры по ее устранению.

- c. **При перезапуске пилы в детали отцентрируйте пильный диск в пропиле и убедитесь в том, что зубья пилы не касаются материала.** Если пильный диск заклинен, то при повторном запуске пилы он может подскочить вверх из детали или ударить назад.
- d. **Для сведения к минимуму риска заклинивания диска и возникновения обратного удара, поддерживайте заготовки большого размера.** Большие заготовки провисают под собственным весом. Поместите опоры под заготовку с обеих сторон, в непосредственной близости от линии распила и краев заготовки.
- e. **Не используйте тупые или поврежденные диски.** Тупые или неправильно разведенные диски образуют узкий пропил, что приводит к повышенному трению, заклиниванию диска и образованию обратного удара.
- f. **Рычаги настройки глубины пропила и угла резки на конус перед началом работы должны быть затянуты и зафиксированы.** В случае сбоя настроек диска, во время работы может произойти заклинивание и обратный удар.
- g. **Будьте особенно внимательны при сквозном врезании в стены и другие сплошные поверхности.** Выдвигаемый диск может встречаться с предметами, которые могут привести к образованию обратного удара.

Нижний защитный кожух

- a. **Перед каждым использованием проверяйте, правильно ли закрыт нижний защитный кожух. Не используйте пилу, если нижний защитный кожух не перемещается свободно и не закрывает диск постоянно. Никогда не зажимайте и не подвешивайте нижний защитный кожух в открытом положении.** При случайном падении пилы нижний защитный кожух может погнуться. Поднимите нижний защитный кожух при помощи втягивающего рычага и убедитесь в том, что кожух перемещается свободно и не прикасается к диску или другим деталям при любых углах и глубине пиления.
- b. **Проверьте функционирование и состояние возвратной пружины нижнего защитного кожуха. Если защитный кожух и пружина не работают нормально, перед использованием необходимо выполнить их текущий ремонт. Нижний защит-**

ный кожух может перемещаться замедленно из-за повреждения деталей, отложения клейких веществ или скопления мусора.

- с. Нижний защитный кожух можно втягивать вручную только при выполнении специальных разрезов, например, врезных и комбинированных распилов.** Поднимайте нижний защитный кожух при помощи втягивающего рычага, а когда диск прикоснется к материалу, нижний кожух следует опустить. Для всех других типов пиления нижний защитный кожух должен работать в автоматическом режиме.
- d. Всегда следите за тем, чтобы нижний защитный кожух закрывал диск, прежде чем класть пилу на верстак или на пол.** Незащищенный диск во время выбега приведет к смещению инструмента назад и разрезанию всех находящихся на траектории его движения предметов. Помните о том, что после отпущения выключателя требуется некоторое время для полной остановки диска.

Расклинивающий нож

- a. Используйте расклинивающий нож, подходящий для установленного диска.** Чтобы расклинивающий нож функционировал, он должен быть толще пильного диска, а ширина реза диска должна превышать ширину расклинивающего ножа.
- b. Отрегулируйте расклинивающий нож, как описано в руководстве по эксплуатации.** Неправильный зазор, позиционирование и пригонка могут привести к тому, что расклинивающий нож не будет препятствовать обратному удару.
- с. Всегда используйте расклинивающий нож за исключением врезного пиления.** По завершении врезного пиления расклинивающий нож должен быть установлен на место. Во время врезного пиления расклинивающий нож может коснуться заготовки, что приведет к возникновению обратного удара.
- d. Чтобы расклинивающий нож работал, его необходимо установить в обрабатываемую деталь.** Расклинивающий нож не препятствует обратному удару при выполнении коротких распилов.
- e. Не используйте пилу, если расклинивающий нож защемлен.** Даже незначительная помеха может снизить скорость срабатывания защитного кожуха.

Остаточные риски

При работе с данным инструментом возможно возникновение дополнительных остаточных рисков, которые не вошли в описанные здесь правила техники безопасности. Эти риски могут возникнуть при неправильном или продолжительном использовании изделия и т.п.

Несмотря на соблюдение соответствующих инструкций по технике безопасности и использование предохранительных устройств, некоторые остаточные риски невозможно полностью исключить. К ним относятся:

- ◆ Травмы в результате касания вращающихся/двигающихся частей инструмента.
- ◆ Риск получения травмы во время смены деталей электроинструмента, дисков или насадок.
- ◆ Риск получения травмы, связанный с продолжительным использованием инструмента. При использовании инструмента в течение продолжительного периода времени делайте регулярные перерывы в работе.
- ◆ Ухудшение слуха.
- ◆ Ущерб здоровью в результате вдыхания пыли в процессе работы с инструментом (например, при обработке древесины, в особенности, дуба, бука и ДВП).

Пильные диски

- ◆ Не используйте диски меньшего или большего диаметра, чем рекомендовано. См. скорость вращения дисков в технических характеристиках. Используйте только указанные в данном руководстве диски, соответствующие стандарту EN 847-1.
- ◆ **Внимание!** Никогда не используйте абразивные диски.

Безопасность посторонних лиц

- ◆ Данный прибор не может использоваться людьми (включая детей) со сниженными физическими, сенсорными и умственными способностями или при отсутствии необходимого опыта или навыка, за исключением, если они выполняют работу под присмотром или получили инструкции относительно работы с этим инструментом от лица, отвечающего за их безопасность.
- ◆ Не позволяйте детям играть с электроинструментом.

Вибрация

Значения уровня вибрации, указанные в технических характеристиках инструмента и декларации соответствия, были измерены в соответствии со стандартным методом определения вибрационного воздействия согласно EN60745 и могут использоваться при сравнении характеристик различных инструментов. Приведенные значения уровня вибрации могут также использоваться для предварительной оценки величины вибрационного воздействия.

Внимание! Значения вибрационного воздействия при работе с электроинструментом зависят от вида работ, выполняемых данным инструментом, и могут отличаться от заявленных значений. Уровень вибрации может превышать заявленное значение.

При оценке степени вибрационного воздействия для определения необходимых защитных мер (2002/44/ЕС) для людей, использующих в процессе работы электроинструменты, необходимо принимать во внимание действительные условия использования электроинструмента, учитывая все составляющие рабочего цикла, в том числе, время, когда инструмент находится в выключенном состоянии, время, когда он работает без нагрузки, а также время его запуска и отключения.

Маркировка инструмента

На инструменте имеются следующие знаки:



Внимание! Полное ознакомление с руководством по эксплуатации снизит риск получения травмы.

Электробезопасность



Данный инструмент защищен двойной изоляцией, что исключает потребность в заземляющем проводе. Следите за напряжением электрической сети, оно должно соответствовать величине, обозначенной на информационной табличке электроинструмента.

- ◆ Во избежание несчастного случая, замена поврежденного кабеля питания должна производиться только на заводе-изготовителе или в авторизованном сервисном центре Stanley Fat Max.

Составные части

Ваш инструмент может содержать все или некоторые из перечисленных ниже составных частей:

1. Пусковой выключатель
2. Кнопка защиты от непреднамеренного пуска
3. Основная рукоятка
4. Вспомогательная рукоятка
5. Кнопка блокировки шпинделя
6. Подошва
7. Пильный диск
8. Защитный кожух
9. Расклинивающий нож
10. Выпускное отверстие пылеотвода

Сборка

Внимание! Перед выполнением любой из следующих операций убедитесь, что электроинструмент выключен и отсоединен от электросети, а пильный диск остановлен.

Снятие и установка пильного диска (Рис. А)

Снятие

- ◆ Нажимайте на кнопку блокировки шпинделя (5) и одновременно поворачивайте пильный диск, пока не включится блокировка шпинделя.
- ◆ Используя гаечный ключ (12), входящий в комплект поставки, отвинтите и удалите стопорный винт (11), поворачивая его против часовой стрелки.
- ◆ Удалите внешнюю гайку (13).
- ◆ Снимите пильный диск (7).

Установка

- ◆ Установите пильный диск на внутренний фланец (14), убедившись, что стрелки на диске и инструменте указывают в одном направлении.
- ◆ Установите наружную гайку (13) на шпиндель, чтобы выпуклая сторона была направлена в сторону от диска.
- ◆ Вставьте в отверстие стопорный винт (11).
- ◆ Удерживайте кнопку блокировки шпинделя (5) в нажатом состоянии.
- ◆ Используя гаечный ключ (12), входящий в комплект поставки, крепко затяните стопорный винт, поворачивая его по часовой стрелке.
- ◆ Отрегулируйте расклинивающий нож, как описано ниже.

Регулировка расклинивающего ножа (Рис. В)

Расклинивающий нож позволяет избежать заклинивания пильного диска во время работы. Расклинивающий нож следует настраивать каждый раз после замены пильного диска.

- ◆ При помощи гаечного ключа (12) ослабьте болты (15), удерживая расклинивающий нож на месте.
- ◆ Установите расклинивающий нож (9), как показано на рисунке.
- ◆ Расстояние между расклинивающим ножом и зубчатым ободом должно составлять 2-3 мм.
- ◆ По высоте разница между нижним краем расклинивающего ножа и зубчатым ободом должна составлять 2-3 мм.
- ◆ Затяните винты.

Установка и снятие параллельной направляющей (Рис. С)

- ◆ Параллельная направляющая предназначена для выполнения прямого реза параллельно краю заготовки.

Установка

- ◆ Ослабьте фиксатор (16).
- ◆ Вставьте направляющую (17) в отверстия (18).
- ◆ Установите направляющую в необходимое положение.
- ◆ Затяните фиксатор.

Снятие

- ◆ Ослабьте фиксатор.
- ◆ Снимите направляющую с инструмента.

Эксплуатация

Внимание! Не форсируйте рабочий процесс. Избегайте перегрузки электроинструмента.

Данный инструмент может управляться пользователем как с правой, так и с левой рабочей рукой.

Регулировка угла реза (Рис. D)

- ◆ Проверьте по угольнику, равен ли угол между пильным диском и подошвой 90°. Если нет, отрегулируйте угол следующим образом:
- ◆ Ослабьте фиксатор (19) для освобождения подошвы.
- ◆ Открутите стопорную гайку (20) на регулировочном винте (21).
- ◆ Вкручивайте/выкручивайте регулировочный винт для установки угла 90°.
- ◆ Затяните стопорную гайку.
- ◆ Затяните фиксатор, закрепляя подошву на месте.

Настройка глубины пропила (Рис. E)

Глубина пропила устанавливается в соответствии с толщиной заготовки. Глубина пропила должна превышать толщину заготовки примерно на 2 мм.

- ◆ Поднимите рычаг настройки (22) для разблокировки подошвы.
- ◆ Установите подошву (6) в желаемое положение. Глубину пропила можно проверить по шкале (23).
- ◆ Опустите рычаг настройки, фиксируя подошву на месте.

Регулировка угла наклона подошвы (Рис. F)

Данный инструмент может устанавливаться для резов под углом от 0° до 45°.

- ◆ Ослабьте фиксатор (19) для освобождения подошвы.
- ◆ Установите подошву (8) в желаемое положение. Угол наклона можно проверить по шкале (24).
- ◆ Затяните фиксатор, закрепляя подошву на месте.

Включение и выключение

- ◆ Для включения электроинструмента, сдвиньте кнопку защиты от непреднамеренного пуска (1) в положение разблокировки выключателя и нажмите на клавишу пускового выключателя (2).
- ◆ Чтобы выключить инструмент, отпустите клавишу пускового выключателя.

Пиление

Всегда удерживайте инструмент обеими руками.

- ◆ Перед выполнением реза дайте пильному диску поработать без нагрузки в течение нескольких секунд.

- ◆ При распиле прикладывайте к инструменту только легкое усилие.
- ◆ В ходе работы прижимайте подошву к поверхности заготовки.

Примечание: Следите за тем, чтобы кончики пильных зубьев не перегревались.

Использование направляющей пластины (Рис. G)

Инструмент оснащен направляющей пластиной для выполнения точных прямых резов (25) и косых резов под углом 45° (26).

- ◆ Отрегулируйте направляющую пластину, как указывается ниже.
- ◆ Совместите левую кромку направляющей (25) или (26) с линией реза (27).
- ◆ Выполняйте рез, удерживая кромку направляющей по линии реза.
- ◆ В ходе работы прижимайте подошву к поверхности заготовки.

Регулировка направляющей пластины

- ◆ Выполните тестовый рез в ненужном куске дерева глубиной в половину толщины заготовки.
- ◆ Поднимите пилу, чтобы Вы могли видеть линию реза (27).
- ◆ Удерживая пилу в этом положении, открутите регулировочный винт (28) на направляющей пластине, как показано на рисунке.
- ◆ Совместите отметку 0° (25) на направляющей пластине с линией реза (27). Для выполнения косых резов под углом 45°, совместите метку 45° (26) на направляющей пластине с линией реза.
- ◆ Затяните регулировочный винт (28) направляющей пластины.

Пылеудаление

Для подключения к инструменту пылесоса или пылеудаляющего устройства необходим переходник.

- ◆ Вставьте переходник в отверстие для удаления пыли (10).
- ◆ Подключите шланг пылесоса к переходнику.

Рекомендации по оптимальному использованию

- ◆ Всегда используйте пильный диск, максимально соответствующий материалу заготовки и характеру реза.
- ◆ Всегда удерживайте инструмент обеими руками.
- ◆ Перед выполнением реза дайте пильному диску поработать без нагрузки в течение нескольких секунд.
- ◆ При распиле прикладывайте к инструменту только легкое усилие.

- ◆ В ходе работы прижимайте подошву к поверхности заготовки.
- ◆ Поскольку невозможно полностью избежать откалывания мелких частиц вдоль линии реза, вытирайте для работы ту сторону заготовки, где это допустимо.
- ◆ Если необходимо свести количество сколов к минимуму (например, при распиле ламината), закрепите лист фанеры поверх заготовки.
- ◆ Для сведения к минимуму риска заклинивания диска и возникновения обратного удара, поддерживайте заготовки большого размера. Большие заготовки провисают под собственным весом.
- ◆ Поместите опоры под заготовку с обеих сторон, в непосредственной близости от линии распила и краев заготовки.
- ◆ Никогда не удерживайте разрезаемую деталь в руках, или прижав ее к ноге.
- ◆ При помощи струбцины зафиксируйте обрабатываемую деталь на неподвижной опоре. Необходимо надлежащим образом закрепить обрабатываемую деталь для снижения риска получения травмы, заклинивания диска или потери управления.

Дополнительные принадлежности

Производительность Вашего электроинструмента напрямую зависит от используемых принадлежностей. Принадлежности Stanley Fat Max изготовлены в соответствии с самыми высокими стандартами качества и способны увеличить производительность Вашего электроинструмента. Используя эти принадлежности, Вы достигнете наилучших результатов в работе.

Техническое обслуживание

Ваш инструмент рассчитан на работу в течение продолжительного времени при минимальном техническом обслуживании. Срок службы и надёжность инструмента увеличиваются при правильном уходе и регулярной чистке.

Внимание! Перед любыми видами работ по техническому обслуживанию выключайте инструмент и отключайте его от источника питания.

- ◆ Регулярно очищайте вентиляционные отверстия инструмента и зарядного устройства мягкой щеткой или сухой тканью.
- ◆ Регулярно очищайте корпус двигателя влажной тканью. Не используйте абразивные чистящие средства, а также чистящие средства на основе растворителей.

Защита окружающей среды



Раздельный сбор. Данное изделие нельзя утилизировать вместе с обычными бытовыми отходами.

Если однажды Вы захотите заменить Ваше изделие Stanley Fat Max или Вы больше в нем не нуждаетесь, не выбрасывайте его вместе с бытовыми отходами. Отнесите изделие в специальный приёмный пункт.



Раздельный сбор изделий с истекшим сроком службы и их упаковок позволяет пускать их в переработку и повторно использовать. Использование переработанных материалов помогает защищать окружающую среду от загрязнения и снижает расход сырьевых материалов.

Местное законодательство может обеспечить сбор старых электрических продуктов отдельно от бытового мусора на муниципальных свалках отходов, или Вы можете сдавать их в торговом предприятии при покупке нового изделия.

Stanley Europe обеспечивает прием и переработку отслуживших свой срок изделий Stanley Fat Max. Чтобы воспользоваться этой услугой, Вы можете сдать Ваше изделие в любой авторизованный сервисный центр, который собирает их по нашему поручению.

Вы можете узнать место нахождения Вашего ближайшего авторизованного сервисного центра, обратившись в Ваш местный офис Stanley Europe по адресу, указанному в данном руководстве по эксплуатации. Кроме того, список авторизованных сервисных центров Stanley Europe и полную информацию о нашем послепродажном обслуживании и контактах Вы можете найти в интернете по адресу: www.2helpU.com.

Технические характеристики

		FME300 (Тип 1)
Напряжение питания	В <small>перемен. тока</small>	230
Потребляемая мощность	Вт	1 600
Число оборотов без нагрузки	об./мин.	5 000
Макс. глубина распила	мм	65
Макс. глубина реза под углом 45°	мм	50
Диаметр пильного диска	мм	190
Диаметр посадочного отверстия	мм	16
Ширина шага зубьев	мм	2,3
Вес	кг	5,4

L_{PA} (звуковое давление) 94 дБ(А), Погрешность (К) 3 дБ(А)
L_{WA} (акустическая мощность) 105 дБ(А), Погрешность (К) 3 дБ(А)

Сумма величин вибрации (сумма векторов по трем осям), измеренных в соответствии со стандартом EN 60745: Распил древесины (a_{rw}) 4,8 м/с ² , погрешность (К) 1,5 м/с ²
--

Декларация соответствия ЕС

ДИРЕКТИВА ПО МЕХАНИЧЕСКОМУ ОБОРУДОВАНИЮ



Stanley Europe заявляет, что продукты, обозначенные в разделе «Технические характеристики», разработаны в полном соответствии со стандартами: 2006/42/ЕС, EN 60745-1, EN 60745-2-5.

Данные продукты также соответствуют Директивам 2004/108/ЕС и 2011/65/EU. За дополнительной информацией обращайтесь в Stanley Europe по указанному ниже адресу или по адресу, указанному на последней странице руководства.

Нижеподписавшееся лицо полностью отвечает за соответствие технических данных и делает это заявление от имени фирмы Stanley Europe.

Кевин Хьюитт
(Kevin Hewitt)

Вице-президент отдела
мирового проектирования
Stanley Europe, Egide Walschaertsstraat 14-18,
2800 Mechelen, Belgium
07/10/2013

- ◆ Имеется подтверждение факта совершения покупки.
- ◆ Продукт Stanley Fat Max возвращен в полной комплектации и с наличием всех оригинальных составных частей.

Если Вы хотите подать заявку на гарантийное обслуживание, обратитесь к Вашему продавцу, в один из авторизованных сервисных центров Stanley Fat Max, список которых приведен в каталоге продукции Stanley Fat Max, или в ближайший сервисный центр Stanley по адресу, указанному на упаковке продукта или в данном руководстве по эксплуатации. Список авторизованных сервисных центров Stanley Fat Max и полную информацию о нашем послепродажном обслуживании Вы можете найти в интернете по адресу: www.stanley.eu/3.

Гарантийные условия

Компания Stanley Europe уверена в качестве своей продукции и, в связи с этим, предлагает профессиональным пользователям исключительные условия гарантийного обслуживания продуктов. Данные гарантийные условия никоим образом не нарушают договорных прав непрофессиональных пользователей на гарантийное обслуживание. Гарантия действительна в пределах территорий государств-членов Европейского союза и Европейской зоны свободной торговли.

1 ГОД ПОЛНОЙ ГАРАНТИИ

При повреждении продукта Stanley Fat Max в течение 12 месяцев со дня покупки, произошедшего вследствие дефекта материалов или производственного брака, Stanley Europe гарантирует замену всех неисправных частей без взимания платы или, по нашему усмотрению, бесплатную замену самого инструмента, при условии, что:

- ◆ Продукт использовался без нарушения правил эксплуатации в соответствии с руководством по эксплуатации.
- ◆ Продукт пришел в негодность вследствие нормального износа;
- ◆ Ремонт продукта не производился посторонними лицами.

EESTI

STANLEY®
FatMax®

Garantii

Stanley Europe garanteerib, et toode on kliendile tarnimisel vaba materjalil ja/või koostamise vigadest. Garantii liisandub kliendi seaduslikele õigustele ning ei mõjuta neid. Garantii kehtib kõigi Euroopa Ühenduse liikmesriikide territooriumil ja Euroopa vabakaubanduspiirkonnas.

Kui 12 kuu jooksul ostmisest esineb mõnel Stanley Europe tootel rike materjalil ja/või koostamise vea tõttu või see on spetsifikatsiooni suhtes defektne, parandab või vahetab Stanley Europe toote kliendi jaoks minimaalse vaevaga.

- Garantii ei kehti, kui vea põhjuseks on:
- Normaalse kulumine
 - Tööriista väärkohtlemine või halb hooldamine
 - Mootori ülekormamine
 - Kui toode on kahjustanud tööosakesed, materjal või õmnetus
 - Vale toitepinge

Garantii ei kehti tööriista professionaalsel kasutamisel, kuna tööriist on loodud ainult koduseks kasutamiseks.

Garantii ei kehti, kui toode on remontitud või demonteeritud Stanley Europe voltusera isik.

Garantii kasutamiseks tuleb toode, täidetud garantiikaart ja ostutõend (t ekk) viia müüjale või otse volitatud teenindajale hiljemalt kaks kuud peale vea avastamist.

Teavet lähima Stanley Europe teenindaja kohta leiate veebisaidilt: www.2helpu.com.

Garantiitalong:

Tööriista mudel/kataloogi number
Serianumber/kuupäeva kood

Klient
Müüja
Kuupäev

РУССКИЙ

STANLEY®
FatMax®

Гарантия

Stanley Europe гарантирует, что данное изделие в момент поставки потребителю не содержит каких-либо дефектов материалов или сборки. Данная гарантия дополняет законные права потребителя и не затрагивает их каким-либо образом. Настоящая гарантия действует на территориях стран-членов Европейского Союза и в Европейской зоне свободной торговли.

Если в течение 12 месяцев с даты приобретения произошла поломка изделия Stanley Europe из-за некачественных материалов и/или сборки, либо изделие является дефектным в соответствии с техническими требованиями, то Stanley Europe отремонтирует или заменит изделие с минимальным беспокойством для потребителя.

Гарантия не действительна, если поломка произошла вследствие:

- Нормального износа
- Неправильного использования или плохого обслуживания
- Перегрузки двигателя
- Если изделие повреждено посторонними частями, материалами или вследствие аварии
- Использования ненадлежащего источника питания

Гарантия не действительна, если инструмент предназначен только для бытового применения, деятельности, поскольку этот инструмент предназначен только для бытового применения.

Гарантия не действительна, если изделие подвергалось ремонту или разборке лицом, не уполномоченным Stanley Europe.

Для того, чтобы воспользоваться гарантией необходимо предоставить: изделие, заполненную Гарантийную карту и доказательство покупки (приемки) дилеру или непосредственно уполномоченному агенту по обслуживанию не позднее двух месяцев с момента обнаружения поломки.

Информацию о ближайшем агенте по обслуживанию Stanley Europe можно найти на странице в Интернете: www.2helpu.com.

Гарантийный талон:

Модель инструмента / Номер по каталогу
Серийный номер / Код даты

Потребитель
Дилер
Дата

Eesti	AS Tallmac Mustame tee 44 EE-10621 Tallinn	Tel.: +372 6562999 Faks.: +372 6562855
Latvija	Bebri un Partneri Sarlotes 16 Rīga, LV-1001	Tel.: 00371-7371247 Fax: 00371-7372790
	LIC GOTUS SIA Ulbrokas Str. Rīga, 1021	Tel.: +371 67556949 Fax: +371 67555140
Lietuva	HARDIM Žirmūņu g. 139 ^a 09120 Vilnius	Tel.: 00370-5273 73 59 Fax: 00370-5273 74 73
	Elremta Neries kr. 16E 48402 Kaunas	Tel.: 00370-37370138 Fax: 00370-37350108

Teavet lahima teenindaja kohta leiate veebisaidilt:

www.2helpu.com

Informāciju par tuvāko servisa pārstāvi meklējiet mājas lapā:

www.2helpu.com

Informāciju apie artimiausias remonto dirbtuves rasite tinklalapyje:

www.2helpu.com

