

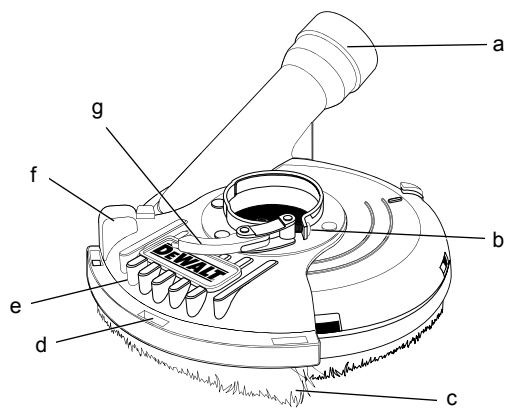
DEWALT®

511112-64 SK

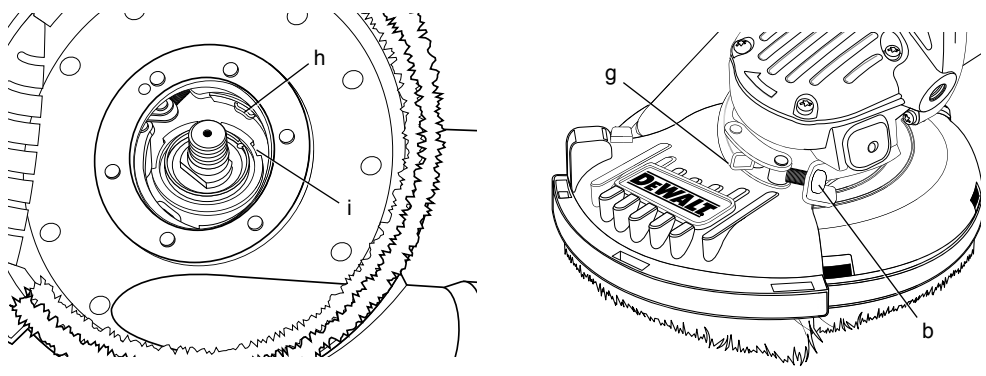
Preložené z pôvodného návodu

DWE46150

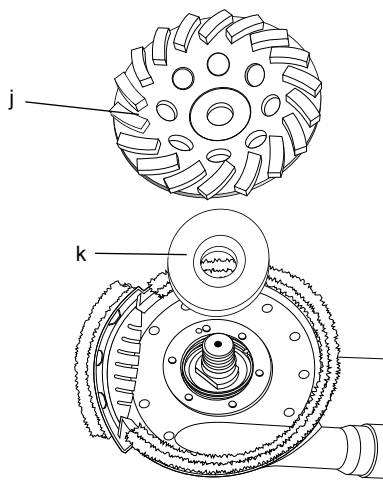
Obrázok 1



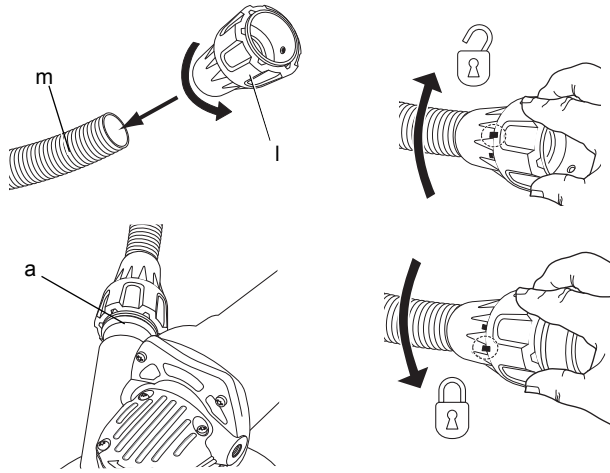
Obrázok 2



Obrázok 3



Obrázok 4



KRYT NA BRÚSKY NA PLOŠNÉ BRÚSENIE DWE46150

Blahoželáme Vám!

Zvolili ste si elektrické náradie značky DeWALT. Roky skúseností, dôkladný vývoj výrobkov a inovácie vytvorili zo spoločnosti DeWALT jedného z najspôfahlivejších partnerov pre používateľov profesionálneho elektrického náradia.

Technické údaje

		DWE46150
Typ		1
Hmotnosť	kg	0,31

Kryt na brúsky na plošné brúsenie DWE46150 je určený iba na použitie s brúskami DeWALT s nasledujúcimi technickými parametrami:

priemer držiaka krytu	44 mm
max. priemer kotúče	125 mm
max. menovité otáčky	10 000/min

Definícia: Bezpečnostné pokyny

Nižšie uvedené definície opisujú stupeň závažnosti každého označenia. Prečítajte si pozorne návod na obsluhu a venujte pozornosť týmto symbolom.



NEBEZPEČENSTVO: Označuje bezprostredne hroziacu rizikovú situáciu, ktorá, ak sa jej nezabráni, povedie k spôsobeniu **vážneho alebo smrteľného zranenia**.



VAROVANIE: Označuje potenciálne rizikovú situáciu, ktorá, ak sa jej nezabráni, **môže viesť k vážnemu alebo smrteľnému zraneniu**.



UPOZORNENIE: Označuje potenciálne rizikovú situáciu, ktorá, ak sa jej nezabráni, **môže viesť k ľahkému alebo stredne vážnemu zraneniu**.

POZNÁMKA: Označuje postup nesúvisiaci so spôsobením zranenia, ktorý, ak sa mu nezabráni, **môže viesť k poškodeniu zariadenia**.



Upozorňuje na riziko úrazu spôsobeného elektrickým prúdom.



Upozorňuje na riziko vzniku požiaru.



VAROVANIE: Z dôvodu obmedzenia rizika zranenia si prečítajte tento návod na obsluhu.

Všeobecné bezpečnostné výstrahy



VAROVANIE: Pred použitím akéhokoľvek príslušenstva si z dôvodu zaistenia Vašej bezpečnosti prečítajte návody na obsluhu tohto náradia i na obsluhu odsávacieho zariadenia. Ak sa nespĺnia tieto požiadavky, môže dôjsť k zraneniu osôb a k vážnemu poškodeniu náradia a jeho príslušenstva. Pri opravách tohto náradia používajte iba originálne náhradné diely.

VŠETKY BEZPEČNOSTNÉ VAROVANIA A POKYNY USCHOVAJTE NA PRÍPADNÉ ĎALŠIE POUŽITIE.

1) BEZPEČNOSŤ NA PRACOVISKU

- Udržujte pracovný priestor čistý a dobre osvetlený.** Preplnený a neosvetlený pracovný priestor môže viesť k spôsobeniu úrazov.
- Pri práci s náradím zaistíte bezpečnú vzdialenosť detí a ostatných osôb.** Rozptyľovanie môže spôsobiť stratu kontroly nad náradím.
- Zaistíte, aby bolo pracovisko riadne vetrané.** Vystavenie sa pôsobeniu prachu na zle vetranom pracovisku môže mať za následok zdravotné ťažkosti.

2) ELEKTRICKÁ BEZPEČNOSŤ

- Nedotýkajte sa uzemnených povrchov, ako sú napríklad potrubia, radiátory, elektrické sporáky a chladničky.** Pri uzemnení vášho tela vzrastá riziko úrazu elektrickým prúdom.

3) BEZPEČNOSŤ OBSLUHY

- Zostaňte stále pozorní, sledujte, čo vykonávate a pri práci s náradím pracujte s rozvahou. Nepoužívajte elektrické náradie, ak ste unavení alebo ak ste pod vplyvom drog, alkoholu alebo liekov.** Chvilka nepozornosti pri práci s elektrickým náradím môže viesť k vážnemu úrazu.

- b) **Používajte prvky osobnej ochrany. Vždy používajte ochranu zraku.** Ochranné prostriedky ako respirátor, protišmyková pracovná obuv, prilba a chrániče sluchu, používané v príslušných podmienkach, znižujú riziko poranenia osôb.
- c) **Neprekážajte sami sebe. Pri práci vždy udržiavajte vhodný a pevný postoj.** Tak je umožnená lepšia kontrola nad náradím v neočakávaných situáciách.
- d) **Vhodne sa obliekajte. Nenoste voľný odev alebo šperky. Dbajte na to, aby sa vaše vlasy, odev a rukavice nedostali do kontaktu s pohyblivými časťami.** Voľný odev, šperky alebo dlhé vlasy môžu byť pohyblivými dielmi zachytené.

4) POUŽITIE ELEKTRICKÉHO NÁRADIA A JEHO ÚDRŽBA

- a) **Nepreťažujte elektrické náradie. Používajte na vykonávanú prácu správny typ elektrického náradia.** Pri použití správneho typu náradia bude práca vykonávaná lepšie a bezpečnejšie.



VAROVANIE: Použitie akéhokoľvek iného príslušenstva alebo prídavných zariadení, alebo akéhokoľvek iné využitie tohto náradia, než je popísané v tomto návode na použitie, môže predstavovať riziko zranenia osôb.

- b) **Ak náradie nepoužívate, uložte ho mimo dosahu detí a zabránite tomu, aby bolo toto náradie použité osobami, ktoré nie sú oboznámené s jeho obsluhou alebo s týmto návodom.** Elektrické náradie je v rukách nekvalifikovanej obsluhy nebezpečné.
- c) **Elektrické náradie, príslušenstvo, držiaky nástrojov atď., používajte podľa týchto pokynov a berte do úvahy podmienky pracovného prostredia a prácu, ktorú budete vykonávať.** Použitie elektrického náradia na iné účely, než na aké je určené, môže byť nebezpečné.

5) OPRAVY

- a) **Zverte opravu Vášho náradia iba osobe s príslušnou kvalifikáciou, ktorá bude používať výhradne originálne náhradné dielce.** Tým zaistíte bezpečnú prevádzku náradia.

Bezpečnostné predpisy pre kryt na plošné brúsenie

- **Kryt musí byť na náradí bezpečne pripevnený a musí byť umiestnený tak, aby zaručoval maximálnu bezpečnosť a aby bola pred užívateľom náradia obnažená iba**

minimálna časť kotúča. Tento kryt je určený na zachytávanie prachu a pomáha chrániť obsluhu pred kontaktom s kotúčom.

- **Nepoužívajte príslušenstvo, ktoré nie je špecificky navrhnuté a odporúčané výrobcom náradia.** Aj keď sa s vašim elektrickým náradím môže použiť takéto príslušenstvo, neznamená to, že je zaistená bezpečná práca s týmto náradím.
- **Používajte s týmto krytom na plošné brúsenie iba diamantové miskové kotúče na suché brúsenie.** Tento kryt na plošné brúsenie nie je určený na použitie so štandardnými brúsnymi kotúčmi, reznými kotúčmi, miskovými kotúčmi alebo drôtenými kotúčmi.
- **Menovité otáčky príslušenstva musia minimálne zodpovedať maximálnym otáčkam uvedeným na elektrickom náradí.** Príslušenstvo, ktoré sa otáča rýchlejšie, než sú jeho povolené maximálne otáčky, sa môže roztrhnúť alebo rozlomiť.
- **Pri vykonávaní prác, pri ktorých môže dôjsť ku kontaktu pracovného nástroja so skrytým elektrickým vedením alebo s vlastným napájacím káblom, držte náradie za izolované časti.** Pri kontakte pracovného príslušenstva so „živým“ vodičom sa nechránené kovové časti náradia stanú tiež „živými“ a obsluha utrpí zásah elektrickým prúdom.
- **Vždy používajte bočnú rukoväť.** Dotiahnite riadne rukoväť. Bočná rukoväť by sa mala používať stále, aby bola vždy zaručená ovládateľnosť náradia.
- **Nepoužívajte poškodené príslušenstvo. Pred každým použitím vykonajte kontrolu.** V prípade diamantových kotúčov skontrolujte, či nie sú prasknuté alebo či nie sú odštiepenuté, v prípade oporných podložiek skontrolujte, či nie sú prasknuté, potrhané alebo nadmerne opotrebované. Ak dôjde k pádu elektrického náradia alebo jeho príslušenstva, skontrolujte, či nedošlo k poškodeniu, a ak je to nutné, použite nepoškodené príslušenstvo. Po kontrole a montáži príslušenstva sa postavte vy aj ostatné osoby tak, aby ste stáli mimo roviny rotujúceho príslušenstva, a na jednu minútu zapnite náradie pri maximálnych otáčkach naprázdno. V tomto testovacom čase sa poškodené príslušenstvo obvykle zničí.
- **Pri spustení náradia s novým alebo vymeneným kotúčom držte náradie na**

dobre chránenom mieste a nechajte ho v chode asi jednu minútu. Ak je na kotúči nedetegovaná prasklina alebo iný kaz, do jednej minúty dôjde k zničeniu kotúča. Nikdy nespúšťajte toto náradie, ak stojí v osi kotúča iná osoba. To sa vzťahuje aj na obsluhu tejto brúsky.

- **Používajte prvky osobnej ochrany. V závislosti od druhu použitia si nasadte ochrannú masku, či ochranné alebo bezpečnostné okuliare. Podľa situácie používajte masku proti prachu, chráňte sluchu, rukavice a pracovnú zásteru schopnú zachytiť častičky brusiva alebo fragmenty obrobku.** Ochrana zraku musí byť schopná zastaviť odletujúce nečistoty vznikajúce pri rôznych pracovných operáciách. Masku proti prachu alebo respirátor musí filtrovať častičky vznikajúce pri Vašej práci. Dlhodobé vystavenie vysokej intenzite hluku môže spôsobiť stratu sluchu.
- **Udržujte napájací kábel v bezpečnej vzdialenosti od rotujúceho príslušenstva.** Pri strate kontroly môže dôjsť k preseknutiu alebo obrúseniu kábla a Vaša ruka môže byť zachytená a vtiahnutá do rotujúceho príslušenstva.
- **Nikdy nekladte elektrické náradie, pokiaľ nedôjde k úplnému zastaveniu rotujúceho príslušenstva.** Rotujúce príslušenstvo sa môže zaryť do povrchu, čo môže spôsobiť stratu vašej kontroly nad náradím.
- **Nespúšťajte elektrické náradie, ak ho prenášate v ruke vedľa tela.** Náhodný kontakt s rotujúcim príslušenstvom by mohol spôsobiť zachytenie Vášho oblečenia a kontakt príslušenstva s Vaším telom.
- **Pravidelne čistíte vetracie otvory elektrického náradia.** Ventilátor motora odvádza prachové nečistoty z vnútorného priestoru von a nadmerné hromadenie kovových častíček môže spôsobiť úraz elektrickým prúdom.
- **Nepoužívajte elektrické náradie v blízkosti horľavých materiálov.** Iskry môžu spôsobiť vznietenie týchto horľavín.
- **Nepracujte s príslušenstvom, ktorého použitie vyžaduje chladiace kvapaliny.** Použitie vody alebo inej chladiacej kvapaliny môže viesť k smrteľnému úrazu elektrickým prúdom alebo k inému zraneniu.
- **NEPOUŽÍVAJTE s týmto krytom na plošné brúsenie drôtené kefy.**
- **NEPOUŽÍVAJTE brúsne kotúče.**

- **NEBRÚSTE alebo NEREŽTE kovy pomocou diamantového miskového kotúča.** Mohlo by dôjsť k odštiepeniu fragmentov a k ich odmršteniu.
- **VŽDY používajte zásobník na zachytenie prachu.**



VAROVANIE: VŽDY používajte ochranné okuliare. Okuliare na denné nosenie NIE SÚ ochranné okuliare. Ak sa pri práci s náradím práši, používajte respirátor proti prachu alebo ochranný štít. VŽDY používajte schválené bezpečnostné vybavenie s certifikátom.



VAROVANIE: Pred začatím práce skontrolujte stupeň rizika týkajúci sa vytváraného prachu. Používajte zariadenie na priemyselné odsávanie prachových nečistôt zodpovedajúce oficiálne schválenej bezpečnostnej triede, ktoré je v súlade s vašimi miestnymi predpismi týkajúcimi sa zníženia rizika vytvárania nebezpečného prachu.



VAROVANIE: Vždy používajte vhodné prostriedky na ochranu sluchu. Za určitých podmienok a po určitom čase použitia môže hluk tohto náradia spôsobiť stratu sluchu.



UPOZORNENIE: Ak sa náradie nepoužíva, pri odkladaní postavte náradie na stabilný povrch tak, aby nemohlo dôjsť k jeho pádu. Mohlo by dôjsť k vážnemu úrazu.

VŠETKY BEZPEČNOSTNÉ VAROVANIA A POKYNY USCHOVAJTE NA PRÍPADNÉ ĎALŠIE POUŽITIE.

Zvyškové riziká

Napriek tomu, že sa dodržiavajú príslušné bezpečnostné predpisy a používajú sa bezpečnostné zariadenia, určité zvyškové riziká sa nemôžu vylúčiť. Tieto riziká sú nasledujúce:

- Poškodenie sluchu.
- Riziko zranenia spôsobené odletujúcimi častičkami.
- Riziko popálenia spôsobené kontaktom s príslušenstvom, ktoré sa zahrialo počas použitia.
- Riziko zranenia spôsobené dlhodobým použitím výrobku.

Štítky na náradí

Na stroji sú nasledovné piktogramy:



Pred použitím si prečítajte návod na obsluhu.



Používajte ochranu sluchu.



Používajte ochranu zraku.

Obsah balenia

Balenie obsahuje:

- 1 kryt na plošné brúsenie
 - 1 návod na obsluhu
- *Skontrolujte, či počas prepravy nedošlo k poškodeniu náradia, jeho častí alebo príslušenstva.*
 - *Pred začatím pracovných operácií venujte dostatok času pozornému prečítaniu a pochopeniu tohto návodu.*

Popis (obr. 1)



VAROVANIE: Nikdy nevykonávajte žiadne úpravy náradia ani jeho súčastí. Mohlo by dôjsť k jeho poškodeniu alebo k zraneniu.

- a. Otvor na odvod prachu
- b. Nastavovacia skrutka objímky
- c. Vymeniteľná obruba
- d. Otvor na demontáž obruby
- e. Krytka na brúsenie pri stene
- f. Výstupok krytky na brúsenie pri stene
- g. Upínacia páčka

POUŽITIE VÝROBKU

Kryt na plošné brúsenie betónu je určený na odstraňovanie prachu pri nasledujúcich prácach: brúsenie, zarovnávanie a leštenie betónových povrchov. Môže odstraňovať prach pri odstraňovaní náterov, živíc a lepidiel. Pri použití zodpovedajúcej brúsky, diamantového brúsneho kotúča a odsávača prachu môže byť použitý na odstránenie takmer všetkého statického a vzdušného prachu, ktorý by inak bez použitia systému na odsávanie prachu mohol spôsobiť znečistenie pracovného prostredia, alebo by mohol vytvárať zvýšené zdravotné riziko pre obsluhu nachádzajúcu sa v jeho bezprostrednej blízkosti. Táto brúska na brúsenie betónových povrchov by

mala byť VŽDY použitá s odsávaním prachu, ktoré je určené na prácu s betónovým prachom.

NEPOUŽÍVAJTE toto náradie vo vlhkom prostredí alebo na miestach s výskytom horľavých kvapalín alebo plynov.

Kryt na povrchové brúsenie je náradie pre profesionálov. **ZABRÁŇTE** deťom, aby sa s týmto náradím dostali do kontaktu. Ak používajú toto zariadenie neskúsené osoby, musí byť zaistený odborný dozor.

- Tento výrobok nie je určený na použitie osobami (vrátane detí) so zníženými fyzickými, zmyslovými alebo duševnými schopnosťami, s nedostatkom skúseností a znalostí, ak týmito osobám nebol stanovený dohľad, alebo ak im neboli poskytnuté inštrukcie týkajúce sa použitia výrobku osobou zodpovednou za ich bezpečnosť. Deti by nemali byť nikdy ponechané s týmto náradím bez dohľadu.

MONTÁŽ A NASTAVENIE



VAROVANIE: Aby sa znížilo riziko zranenia, VŽDY vypnite náradie a odpojte ho od zdroja napájania skôr, ako vykonáte akékoľvek nastavenia alebo odpojte/nainštalujete príslušenstvo. To platí pre toto náradie i pre zariadenie na odsávanie prachu. Tieto preventívne bezpečnostné opatrenia znižujú riziko náhodného zapnutia náradia.

Montáž a demontáž krytu na plošné brúsenie (obr. 2)

1. Dodržujte pokyny pre montáž a demontáž krytu, ktoré sú uvedené v návode na obsluhu náradia, aby ste mohli odstrániť kryt brúsky.
2. Uvoľnite upínaciu páčku (g) na kryte na plošné brúsenie a zarovnajete výstupky (h) na kryte na plošné brúsenie s drážkami (i) na prevodovke náradia.
3. S uvoľnenou upínacou páčkou otočte kryt do požadovanej pracovnej polohy. Z dôvodu zaistenia maximálnej ochrany by sa mal kryt na plošné brúsenie nachádzať medzi hriadeľom a obsluhou.
4. Zaisťte upínaciu páčku, aby došlo k zaisteniu krytu na plošné brúsenie na prevodovke. Dotiahnite nastavovaciu skrutku objímky (b), aby bolo zaistené bezpečné a riadne upevnenie k prevodovke náradia.

Pri optimálnom nastavení by sa mal diamantový kotúč pohybovať zhruba 3 mm

nad obrubou. Ak sa pohybuje diamantový kotúč vnútri krytu alebo ak je vyššie než 6 mm, kryt nebude pracovať správne.

POZNÁMKA: *Nedoťahujte nastavovaciu skrutku objímky (b), ak je zaistovacia páčka v polohe uvoľnene. Mohlo by dôjsť k nezistiteľnému poškodeniu krytu na plošné brúsenie alebo montážnej hlavy.*

POZNÁMKA: *Ak nemôžete kryt na plošné brúsenie dotiahnuť pomocou nastavovacej skrutky objímky, nepoužívajte toto náradie a odovzdajte náradie aj s krytom na plošné brúsenie autorizovanému servisu, kde bude vykonaná oprava alebo výmena tohto krytu.*

5. Ak chcete kryt na plošné brúsenie odstrániť, uvoľnite upinaciu páčku, otočte kryt na plošné brúsenie tak, aby došlo k zarovnaniu drážok a výstupkov, a vytiahnite tento kryt smerom hore.

Montáž diamantového miskového kotúča na suché brúsenie (obr. 3)

Dodržujte pokyny pre montáž a použitie kotúčov, ktoré sú uvedené v návode na obsluhu, a namontujte požadované brúsne kotúče. **NEPOUŽÍVAJTE** rezné kotúče typu 1 alebo spojené brúsne kotúče.

Pre použitie s týmto krytom na plošné brúsenie je odporúčaný diamantový miskový kotúč (j) s priemerom 125 mm. Za kotúč by mala byť nasadená podložka vnútornej príruby (k), ktorá umožní jednoduchú demontáž a riadne upevnenie.

Odsávanie prachu (obr. 1, 4)



VAROVANIE: *Používajte toto príslušenstvo iba s odporúčaným elektrickým náradím DeWALT.*

Ak chcete získať podrobnejšie informácie o elektrickom náradí DeWALT, ktoré je kompatibilné s týmto príslušenstvom, kontaktujte, prosím, jeden z našich autorizovaných servisov, ktorého adresa je uvedená na zadnej strane tohto návodu, alebo získajte všetky podrobnosti o našom popredajnom servise, ktoré sú k dispozícii na internetovej adrese: www.2helpU.com.



VAROVANIE: *Toto príslušenstvo SA MUSÍ používať so systémom na odsávanie prachu. VŽDY používajte schválený bezpečnostný tvárový štít alebo masku proti prachu.*

POZNÁMKA: Uistite sa, či je hadica pevne pripojená.

POZNÁMKA: Množstvo prachu zachyteného odsávacím zariadením závisí na jeho filtrovacom systéme. Ďalšie informácie nájdete v návode na obsluhu odsávacieho zariadenia.

Všetky zariadenia DeWALT pre zachytávanie prachu sú určené na použitie so spojku DeWALT Airlock DWV9000.

1. Pripojte spojku DWV9000 (l) k hadici zásobníka na prach (m).
2. Odistite spojku DWV9000 (l) a nasuňte ju na otvor na odvod prachu (a).
3. Zaistíte spojku DWV9000 (l).

BEŽNÉ HADICE ODSÁVACIEHO ZARIADENIA

Pripevnite k otvoru na odvod prachu (a) odporúčanú hadicu na odsávanie prachu.

OBSLUHA



VAROVANIE: *Aby sa znížilo riziko zranenia, VŽDY vypnite náradie a odpojte ho od zdroja napájania skôr, ako vykonáte akékoľvek nastavenia alebo odpojíte/nainštalujete príslušenstvo. To platí pre toto náradie i pre zariadenie na odsávanie prachu. Tieto preventívne bezpečnostné opatrenia znižujú riziko náhodného zapnutia náradia.*



VAROVANIE: *Pred použitím akéhokoľvek príslušenstva si z dôvodu zaistenia Vašej bezpečnosti prečítajte návody na obsluhu tohto náradia i na obsluhu odsávacieho zariadenia. Ak sa nespĺnia tieto požiadavky, môže dôjsť k zraneniu osôb a k vážnemu poškodeniu náradia a jeho príslušenstva. Pri opravách tohto náradia používajte iba originálne náhradné diely.*

POZNÁMKA: Množstvo prachu zachyteného odsávacím zariadením závisí na jeho filtrovacom systéme. Ďalšie informácie nájdete v návode na obsluhu odsávacieho zariadenia.

1. Skontrolujte, či boli vykonané všetky montážne pokyny.
2. Podľa pokynov uvedených v návode na obsluhu odsávacieho zariadenia zapnite odsávanie.
3. Pred kontaktom s povrchom obrobku zapnite náradie podľa pokynov uvedených v jeho návode na obsluhu a počkajte, pokiaľ nedosiahne maximálne otáčky.

4. Položte kryt na plošné brúsenie na brúsenú plochu, ako je napríklad podlaha alebo stena, a začnite brúsiť.
5. Hneď ako bude brúsenie plochy ukončené, vypnite náradie a odpojte ho od napájacieho zdroja. Pred odložením náradia počkajte, pokiaľ sa nôž celkom nezastaví.

POZNÁMKA: Kryt na plošné brúsenie a odsávanie prachu budú funkčné iba v prípade, ak sú použité spoločne s diamantovým miskovým kotúčom na plochom povrchu.

Použitie krytky na brúsenie pri stene (obr. 1)

Tento kryt na brúsenie betónu je vybavený krytkou, ktorá umožňuje brúsenie pri stene.

1. Vypnite náradie a odpojte ho od napájacieho zdroja.
2. Pomocou výstupku krytky na brúsenie pri stene (f) otáčajte krytkou, pokiaľ nezapadne do otvorenej polohy.
3. Pripojte náradie k napájaciemu zdroju.
4. Umiestnite ruky a telo v bezpečnej vzdialenosti od kotúča a od otvoru krytky.
5. Umiestnite krytku na brúsenie pri stene na pracovnú plochu, zapnite náradie a začnite brúsiť. Pred vypnutím odstráňte náradie z pracovnej plochy.
6. Hneď ako bude plošné brúsenie ukončené, vypnite náradie a odpojte ho od napájacieho zdroja. Pred odložením náradia počkajte, pokiaľ sa nôž celkom nezastaví.
7. Pomocou výstupku krytky na brúsenie pri stene (f) otáčajte krytkou, pokiaľ nezapadne do uzavretej polohy.

ÚDRŽBA

Vaše elektrické náradie DEWALT bolo skonštruované tak, aby pracovalo čo najdlhšie s minimálnymi nárokmi na údržbu. Riadna starostlivosť o náradie a jeho pravidelné čistenie vám zaistia jeho bezproblémový chod.



VAROVANIE: Aby sa znížilo riziko zranenia, **VŽDY vypnite náradie a odpojte ho od zdroja napájania skôr, ako vykonáte akékoľvek nastavenia alebo odpojíte/nainštalujete príslušenstvo. To platí pre toto náradie i pre zariadenie na odsávanie prachu.** Tieto preventívne bezpečnostné opatrenia znižujú riziko náhodného zapnutia náradia.

Výmena obruby (obr. 1)

1. Vypnite náradie a odpojte ho od napájacieho zdroja.
2. Vytlačte opotrebovanú obrubu cez otvory na odstránenie obruby (d).
3. Vtlačte novú obrubu do otvorov na demontáž obruby tak, aby bola obruba riadne upevnená.

Vymeniteľné obruby môžete kúpiť za príplatok u vášho predajcu alebo v autorizovanom servise. Ak chcete získať podrobnejšie informácie týkajúce sa akéhokoľvek príslušenstva, kontaktujte, prosím, jeden z našich autorizovaných servisov, ktorého adresa je uvedená na zadnej strane tohto návodu, alebo získajte všetky podrobnosti o našom popredajnom servise, ktoré sú k dispozícii na internetovej adrese: www.2helpU.com.



Mazanie

Vaše náradie nevyžaduje žiadne ďalšie mazanie.



Čistenie



VAROVANIE: Hneď ako sa vo vetracích drážkach a v ich blízkosti nahromadí prach a nečistoty, ofúkajte náradie prúdom suchého stlačeného vzduchu. Pri vykonávaní tohto úkonu údržby používajte schválenú ochranu zraku a schválený respirátor.



VAROVANIE: Na čistenie nekovových súčastí náradia nikdy nepoužívajte rozpúšťadlá alebo iné agresívne látky. Tieto chemikálie môžu oslabiť materiály použité v týchto častiach. Používajte iba handričku navlhčenú v mydlovom roztoku. Nikdy nedovoľte, aby sa do náradia dostala akákoľvek kvapalina. Nikdy neponárajte žiadnu časť náradia do kvapaliny.

Doplnkové príslušenstvo



VAROVANIE: Iné príslušenstvo, než je príslušenstvo ponúkané spoločnosťou DEWALT, nebolo s týmto výrobkom testované. Preto by mohlo byť použitie takéhoto príslušenstva s týmto náradím veľmi nebezpečné. Ak chcete znížiť riziko zranenia, používajte s týmto náradím iba príslušenstvo odporúčané spoločnosťou DEWALT.

Ďalšie informácie týkajúce sa vhodného príslušenstva získate u autorizovaného predajcu.

Ochrana životného prostredia



Triedzte odpad. Tento výrobok sa nesmie likvidovať v bežnom domovom odpade.

Jedného dňa zistíte, že výrobok DEWALT musíte vymeniť alebo ho nebudete ďalej používať. V tomto prípade myslíte na ochranu životného prostredia a nevyhadzujte ho do domového odpadu. Zaisťte likvidáciu tohto výrobku v triedenom odpade.



Triedený odpad umožňuje recykláciu a opätovné využitie použitých výrobkov a obalových materiálov. Opätovné použitie recyklovaných materiálov pomáha chrániť životné prostredie pred znečistením a znižuje spotrebu surovín.

Pri kúpe nových výrobkov vám predajne, miestne zberne odpadov alebo recyklačné stanice poskytnú informácie o správnej likvidácii elektroodpadov z domácnosti.

Spoločnosť DEWALT poskytuje službu zberu a recyklácie výrobkov DEWALT po skončení ich prevádzkovej životnosti. Ak chcete získať výhody tejto služby, odovzdajte, prosím, váš výrobok ktorémukoľvek autorizovanému zástupcovi servisu, ktorý náradie odoberie a zaisťí jeho recykláciu.

Miesto najbližšieho autorizovaného servisu DEWALT nájdete na príslušnej adrese uvedenej na zadnej strane tohto návodu. Zoznam autorizovaných servisov DEWALT a podrobnosti o popredajnom servise nájdete aj na internetovej adrese: www.2helpU.com.

ZÁRUKA

Spoločnosť DeWALT je presvedčená o kvalite svojich výrobkov a ponúka mimoriadnu záruku pre profesionálnych používateľov tohto náradia. Táto záruka sa ponúka v prospech zákazníka a nijako neovplyvňuje jeho zákonné záručné práva. Táto záruka platí vo všetkých členských štátoch EÚ a Európskej zóny voľného obchodu EFTA.

• 30 DNÍ ZÁRUKA VÝMENY •

Ak nie ste s výkonom Vášho náradia DeWALT celkom spokojní, môžete ho do 30 dní po kúpe vrátiť. Náradie musí byť v kompletnom stave ako pri kúpe a musí byť dodané na miesto, kde bolo kúpené, kde sa vymení alebo vrátiť peniaze. Náradie musí byť v uspokojivom stave a musí byť predložený doklad o jeho kúpe.

• JEDNOROČNÁ ZMLUVA NA BEZPLATNÝ SERVIS •

Ak sa musí počas 12 mesiacov po kúpe vykonať údržba alebo servis Vášho náradia DeWALT, máte nárok na jedno bezplatné vykonanie tohto úkonu. Tento úkon sa bezplatne vykoná v autorizovanom servise DeWALT. K náradiu musí byť predložený doklad o jeho kúpe. Táto oprava zahŕňa aj prácu. Tento bezplatný servis sa nevzťahuje na príslušenstvo a náhradné diely, ak nie sú tiež kryté zárukou.

• JEDNOROČNÁ PLNÁ ZÁRUKA •

Ak dôjde počas 12 mesiacov od kúpy výrobku DeWALT k poškodeniu tohto výrobku z dôvodu poruchy materiálu alebo zlého dielenského spracovania, spoločnosť DeWALT zaručuje bezplatnú výmenu všetkých poškodených častí – alebo podľa nášho uváženia – bezplatnú výmenu celého náradia, za predpokladu, že:

- Porucha nevznikla v dôsledku neodborného zaobchádzania.
- Výrobok bol vystavený bežnému použitiu a opotrebovaniu.
- Výrobok neopravovali neoprávnené osoby.
- Bol predložený doklad o kúpe;
- Bol výrobok vrátený kompletný s pôvodnými komponentmi.

Ak požadujete reklamáciu, kontaktujte predajcu, u ktorého ste výrobok kúpili alebo vyhľadajte autorizovanú servisnú organizáciu. Zoznam autorizovaných servisov DeWALT a podrobnosti o popredajnom servise nájdete aj na internetovej adrese: www.2helpU.com.

STANLEY BLACK & DECKER CZECH REPUBLIC S.R.O.

Türkova 5b
149 00 Praha 4
Česká Republika
Tel.: 00420 261 009 772
Fax: 00420 261 009 784
Servis: 00420 244 403 247
www.dewalt.cz
obchod@sbdinc.com

STANLEY BLACK & DECKER SLOVAKIA S.R.O.

Vysoká 2/b
811 06 Bratislava
Tel.: 00420 261 009 772
Fax: 00420 261 009 784
www.dewalt.sk
obchod@sbdinc.com

BAND SERVIS

K Pasekám 4440
760 01 Zlín
Tel.: 00420 577 008 550,1
Fax: 00420 577 008 559
www.bandservis.cz
bandservis@bandservis.cz

BAND SERVIS

Paulínska 22
917 01 Trnava
Tel.: 00421 335 511 063
Fax: 00421 335 512 624
www.bandservis.sk
p.talajka@bandservis.sk

Právo na prípadné zmeny vyhradené.

06/2014

CZ ZÁRUČNÍ LIST

SK ZÁRUČNÝ LIST

DEWALT®

TYP VÝROBKU:

CZ	Výrobní kód	Datum prodeje	Razítko prodejny Podpis
SK	Výrobný kód	Dátum predaja	Pečiatka predajne Podpis

CZ	Dokumentace záruční opravy			SK	Dokumentácia záručnej opravy	
CZ	Číslo	Datum příjmu	Datum zakázky	Číslo zakázky	Závada	Razítko Podpis
SK	Číslo dodávky	Dátum príjmu	Dátum opravy	Číslo objednávky	Porucha	Pečiatka Podpis

CZ
Adresy servisu
Band servis
Klásterského 2
CZ-140 00 Praha 4
Tel.: 00420 244 403 247
Fax: 00420 241 770 167

CZ
Band servis
K Pasekám 4440
CZ-760 01 Zlín
Tel.: 00420 577 008 550,1
Fax: 00420 577 008 559
<http://www.bandservis.cz>

SK
Adresa servisu
Band servis
Paulínska ul. 22
SK-917 01 Trnava
Tel.: 00421 335 511 063
Fax: 00421 335 512 624