

DEWALT®

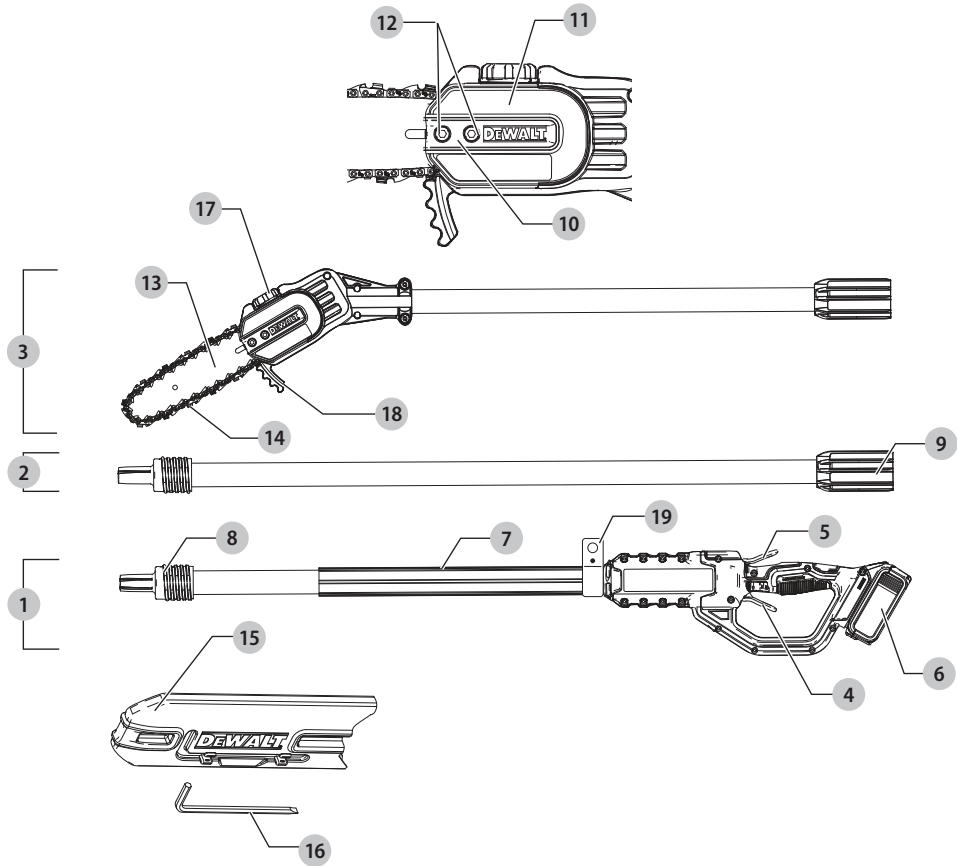
XR LI-ION

533228 - 33 H

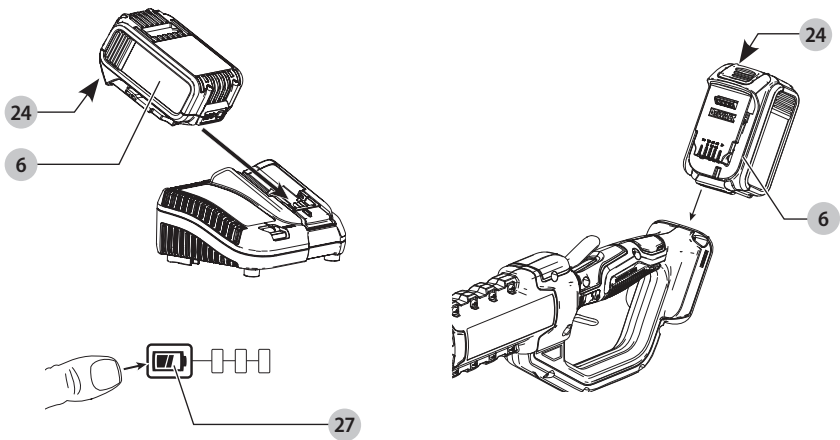
Fordítás az eredeti kezelési útmutató alapján készült

DCMPS567

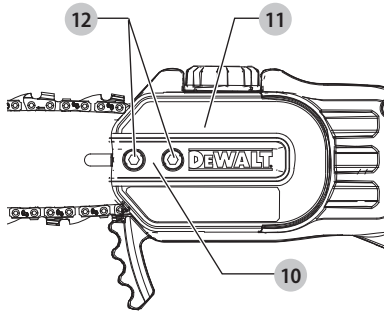
A ábra



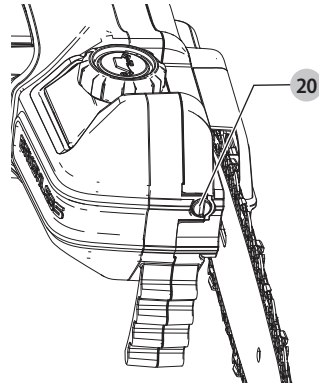
B ábra



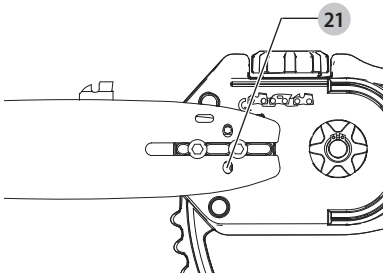
C ábra



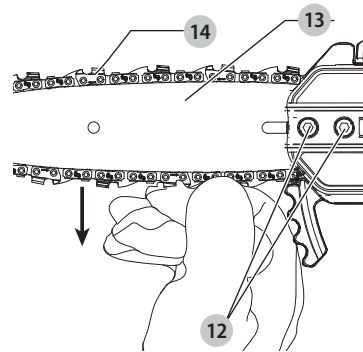
D ábra



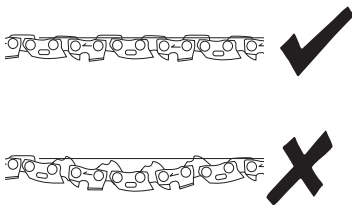
E ábra



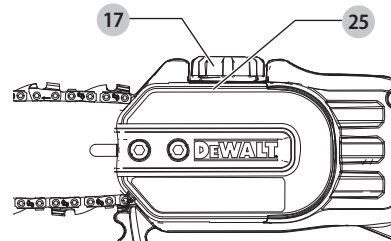
F ábra



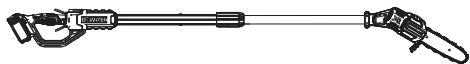
G ábra



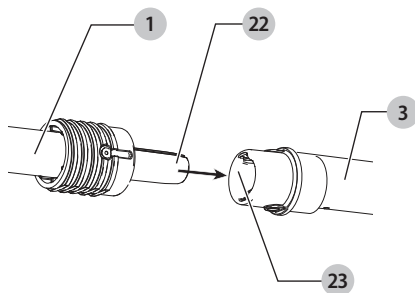
H ábra



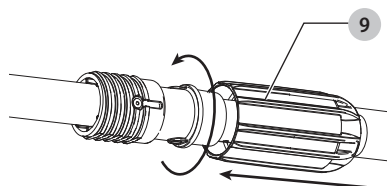
I ábra



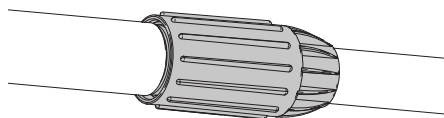
J ábra



K ábra



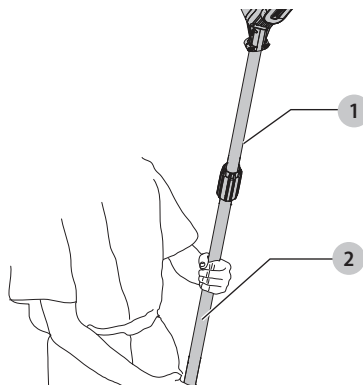
L ábra



M ábra

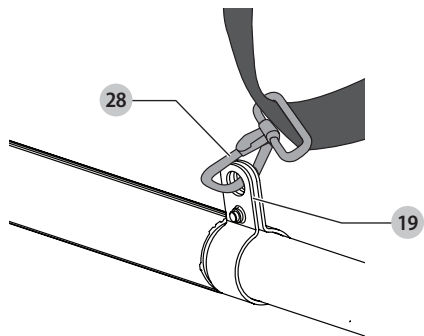


N ábra

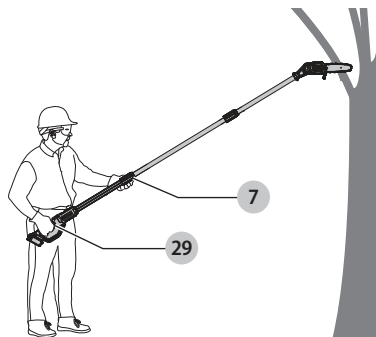




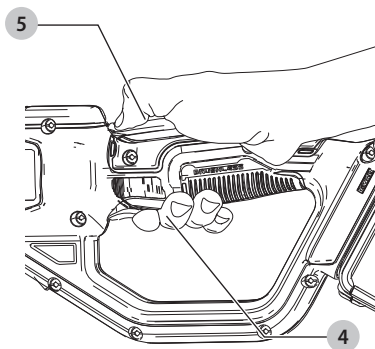
O ábra



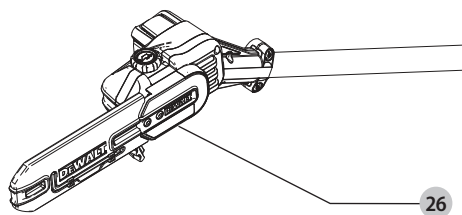
P ábra



Q ábra



R ábra



MAGASSÁGI ÁGAZÓFŰRÉSZ

DCMP5567

Szívből gratulálunk!

Köszönjük, hogy DeWALT szerszámot választott. Sokévi tapasztalatunk, valamint az átgondolt termékefejlesztés és innováció teszi a DeWALT termékeket a professzionális felhasználók egyik legmegbízhatóbb partnerévé.

Műszaki adatok

DCMP5567		
Feszültség	V_{oc}	18
Akkumulátor típusa		Li-ion
Láncvezető hossza	cm	20
Lánc maximális sebessége (terheletlenül)	m/s	6,5
Maximális vágáshossz	cm	15
Olaj mennyisége	ml	115
Súly (akkusomag nélkül)	kg	4

Zaj és súlyozott effektív rezgésgyorsulás értékei (három tengely vektorösszege) az EN ISO 11680-1:2011 szabvány szerint:

L_{PA} (kibocsátott hangnyomásszint)	dB(A)	81,9
L_{WA} (hangteljesítményszint)	dB(A)	92,0
K (toleranciafaktor az adott hangszintnél)	dB(A)	3
Kibocsátott súlyozott effektív rezgésgyorsulás értéke a_{Hr} =	m/s^2	<2,5
Toleranciafaktor K =	m/s^2	1,5

Az adatlapon megadott súlyozott effektív rezgésgyorsulási és/vagy zajkibocsátási értéket az EN ISO 11680-1:2011 szabvány szerinti méréssel határoztuk meg, így az egyes szerszámok zajkibocsátási értékei összehasonlíthatók. Az érték felhasználható a súlyozott effektív rezgésgyorsulásnak való kitettség mértékének előzetes becsléséhez is.

FIGYELMEZTETÉS: Az itt megadott zajkibocsátási érték a szerszám főbb alkalmazásaira vonatkozik. Ha viszont más alkalmazásokra, más tartozékokkal használják, vagy nincs megfelelően karbantartva, a súlyozott effektív rezgésgyorsulás a megadott értéktől eltérhet. Ilyen esetben a kezelő kitettsége a munkavégzés teljes időtartama alatt jelentős mértékben megnövekszik.

A súlyozott effektív rezgésgyorsulásnak való kitettség mértékének becslésekor azokat az időtartamokat is figyelembe kell venni, amikor a szerszám ki van kapcsolva, vagy amikor működésben van, de éppen nem végeznek vele munkát. Ilyen esetben a munkavégzés teljes időtartamára számított kitettség mértéke jelentősen csökkenhet.

További biztonsági intézkedéseket is kell hozni, amelyek védik a kezelőt a súlyozott effektív rezgésgyorsulás és/vagy a zaj káros hatásától, például: a szerszám és tartozékainak karbantartása, a kezek melegen tartása (a súlyozott effektív

rezgésgyorsulás szempontjából releváns), munkaritmus megszervezése.

CE megfelelési nyilatkozat

Gépekre vonatkozó irányelv



Magassági ágazófűrész DCMP5567

A DeWALT kijelenti, hogy a **Műszaki adatok** cím alatt ismertetett termékek megfelelnek a következő irányelveknek és szabványoknak:

2006/42/EK, EN 62841-1:2015; EN ISO 11680-1:2011, 2000/14/EK, V. függelék DEKRA tanúsítvány B.V., Meander 1051 / P.O. Box 5185 6825 MJ ARNHEM / 6802 ED ARNHEM, Hollandia
Tanúsító testület azonosító száma: 0344

L_{PA} (mért hangnyomásszint) 81,9 dB(A)

L_{WA} (garantált hangteljesítmény) 95,0 dB(A)

Ezek a termékek a 2014/30/EU és a 2011/65/EU irányelveknek is megfelelnek. Ha további információra lenne szüksége, lépjen kapcsolatba a DeWALT vállalattal a következőkben megadott vagy a kézikönyv végén megtalálható elérhetőségeken.

Alulírott személy felelős a műszaki adatok összeállításáért, nyilatkozatát a DeWALT vállalat nevében adja.

Markus Rompel

Engineering PTE Europe alelnöke
DeWALT, Richard-Klinger-Straße 11,
D-65510, Idstein, Németország
22.07.2019



FIGYELMEZTETÉS: A sérülés kockázatának csökkentése érdekében olvassa át a kezelési kézikönyvet.

Definíciók: Biztonságtechnikai irányelvek

Az alábbi definíciók az egyes figyelmeztető szavakhoz társított veszély súlyosságára utalnak. Kérjük, olvassa el a kézikönyvet, és figyeljen ezekre a szimbólumokra.



VESZÉLY: Olyan közvetlen veszélyhelyzetet jelez, amely **halálos vagy súlyos sérüléshez vezet.**



FIGYELMEZTETÉS: Olyan potenciális veszélyhelyzetet jelez, amely **halálos vagy súlyos sérüléshez vezethet.**



VIGYÁZAT: Olyan potenciális veszélyhelyzetet jelez, amely **könnyű vagy közepesen súlyos sérüléshez vezethet.**

MEGJEGYZÉS: Olyan, **személyi sérüléssel nem fenyegető** gyakorlatot jelöl, amely **anyagi kárt okozhat.**



Áramütés veszélyét jelzi.



Tűzveszélyt jelez.

Akkumulátorok				Töltők/Töltési idők (Perc)							
Katalógusszám	V _{DC}	Ah	Súly (kg)	DCB104	DCB107	DCB112	DCB113	DCB115	DCB118	DCB132	DCB119
DCB546	18/54	6,0/2,0	1,05	60	270	170	140	90	60	90	X
DCB547	18/54	9,0/3,0	1,46	75*	420	270	220	135*	75*	135*	X
DCB181	18	1,5	0,35	22	70	45	35	22	22	22	45
DCB182	18	4,0	0,61	60/40**	185	120	100	60	60/40**	60	120
DCB183/B	18	2,0	0,40	30	90	60	50	30	30	30	60
DCB184/B	18	5,0	0,62	75/50**	240	150	120	75	75/50**	75	150
DCB185	18	1,3	0,35	22	60	40	30	22	22	22	X
DCB187	18	3,0	0,54	45	140	90	70	45	45	45	90
DCB189	18	4,0	0,54	60	185	120	100	60	60	60	120

*201811475B vagy későbbi dátumkód

**201536 vagy későbbi dátumkód

ÁLTALÁNOS BIZTONSÁGTECHNIKAI FIGYELMEZTETÉSEK ELEKTROMOS

SZERSZÁMOKHOZ



FIGYELMEZTETÉS: Olvassa át a szerszámhoz mellékelt összes biztonsági figyelmeztetést, útmutatást, szemléltető ábrát és műszaki adatot.

Az alábbiakban felsorolt útmutatások figyelmen kívül hagyása áramütést, tüzet és/vagy súlyos sérülést okozhat.

ŐRIZZE MEG A FIGYELMEZTETÉSEKET ÉS AZ ÚTMUTATÓT KÉSŐBBI HASZNÁLATRA.

Az „elektromos szerszám” kifejezés a figyelmeztetéseken az Ön által használt hálózati (vezetékes) vagy akkumulátorral üzemeltetett (vezeték nélküli) elektromos szerszámot jelenti.

1) A munkaterület biztonsága

- Tartsa munkaterületét tisztán, és világítsa meg jól.** A rendetlen vagy sötét munkaterület növeli a balesetveszélyt.
- Soha ne használja az elektromos szerszámot robbanásveszélyes környezetben, például ahol gyúlékony folyadékok, gázok vagy por vannak jelen.** Elektromos szerszámok használatakor szikra keletkezhet, amely begyűjthetja a port vagy gázokat.
- Az elektromos szerszám használata közben ne engedje közel a gyerekeket és a nézelődőket.** Ha elterelik a figyelmét, elveszítheti a szerszám feletti uralmát.

2) Elektromos biztonság

- Az elektromos szerszám dugasza a hálózati csatlakozóaljzat kialakításának megfelelő legyen. Soha, semmilyen módon ne alakítsa át a csatlakozódugót.** Földelt elektromos szerszámokhoz ne használjon adapter dugaszt. Eredeti (nem átalakított) csatlakozó és ahhoz illő konnektor használata mellett kisebb az áramütés veszélye.
- Ügyeljen arra, hogy teste ne érintkezzék földelt felületekkel, például csővezetékekkel, radiátorral, tűzhellyel, hűtőszekrényvel.** Ha a teste leföldelődik, nagyobb az áramütés veszélye.

- Esőtől és nedves környezettől óvja az elektromos szerszámokat.** Ha víz kerül az elektromos szerszámba, nagyobb az áramütés veszélye.
- Gondosan bánjon a hálózati kábellel. Az elektromos szerszámot soha ne a tápkábelnél fogva hordozza vagy húzza, a dugaszát pedig ne a kábelnél fogva húzza ki a konnektorból. Óvja a kábelt hőtől, olajtól, éles szélektől és mozgó alkatrészekről.** A sérült vagy összetekeredett kábel növeli az áramütés veszélyét.
- Ha a szabadban használja az elektromos szerszámot, kültéri használatra alkalmas hosszabbító kábelt vegyen igénybe.** Azzal csökkenti az áramütés veszélyét.
- Ha az elektromos szerszám nedves helyen való használata elkerülhetetlen, használjon hibaáramvédő kapcsolóval (RCD) védett áramforrást.** Annak használata mellett kisebb az áramütés veszélye.

3) Személyes biztonság

- Soha ne vesztse el éberségét, figyeljen oda a munkájára, és a józan eszét használja, amikor elektromos szerszámmal dolgozik. Ne dolgozzon a szerszámmal, ha fáradt, ha gyógyszer, alkohol hatása vagy gyógykezelés alatt áll.** Elektromos szerszám használata közben egy pillanatnyi figyelmetlenség is súlyos személyi sérülést okozhat.
- Használjon személyi védőfelszerelést. Mindig viseljen védőszemüveget.** A védőfelszerelések, például porvédő maszk, biztonsági csúszásmentes cipő, védősisak vagy hallásvédő csökkentik a személyi sérülés veszélyét.
- Előzze meg a szerszám véletlen beindulását. Ellenőrizze, hogy a kapcsoló kikapcsolt állásban van-e, mielőtt a hálózatra és/vagy akkumulátorra kapcsolja, a kezébe veszi vagy magával viszi a szerszámot.** Ha az elektromos szerszám hordozása közben az ujját a kapcsolón tartja, vagy bekapcsolt szerszámot helyez áram alá, balesetet okozhat.
- A szerszám bekapcsolása előtt távolítsa el róla a beállításhoz használt kulcsot vagy csavarkulcsot.** Forgó alkatrészen felejtett kulcs a szerszám beindulásakor személyi sérülést okozhat.
- Ne nyúljon ki túl messzire. Kerülje a rendellenes testtartást, és egyensúlyát soha ne veszítse el**



munkavégzés közben. Így jobban irányíthatja a szerszámot, még váratlan helyzetekben is.

- f) **Megfelelő öltözéket viseljen. Ne hordjon ékszert vagy laza ruházatot munkavégzés közben. Haját és ruházatát tartsa távol a mozgó alkatrészekről.** A laza öltözék, ékszerek vagy hosszú haj beakadhatnak a mozgó részekbe.
- g) **Ha a szerszámon van porszelvízi lehetőség, illetve porzsák, ügyeljen arra, hogy megfelelően csatlakoztassa és használja ezeket munka közben.** Porszelvíző berendezés használatával nagymértékben csökkenthetők a por okozta veszélyek.
- h) **Ne engedje, hogy a szerszámok gyakori használata során szerzett tapasztalatai túlzott biztonságérzetet keltsenek Önben, és amiatt elhanyagolja a biztonsági alapelveket.** Gondatlan cselekvés már a másodperc tizedrése alatt is súlyos sérülést okozhat.

4) Elektromos szerszámok használata és gondozása

- a) **Ne erőltesse az elektromos szerszámot. A célnak megfelelő elektromos szerszámot használja.**
A megfelelő szerszámmal jobban és biztonságosabban elvégezheti a munkát, ha a teljesítmény kategóriájának megfelelően használja.
- b) **Ne használja az elektromos szerszámot, ha a kapcsoló nem működőképes.** Bármely elektromos szerszám használata, amely nem irányítható megfelelően az indítókapcsolóval, nagyon veszélyes, ezért azonnal meg kell javíttatni a kapcsolót, ha sérült vagy nem működőképes.
- c) **Húzza ki a szerszám dugaszát a konnektorból és/vagy válassza le az akkucsomagot, ha leválasztható, mielőtt beállítást végez, tartozékot cserél a szerszámon, vagy eltávolítja.** Ezekkel a megelőző biztonsági intézkedésekkel csökkenti az elektromos szerszám véletlen beindulásának esélyét.
- d) **A használaton kívüli elektromos szerszámot olyan helyen tárolja, ahol gyermekek nem férhetnek hozzá; ne engedje, hogy olyan személyek használják, akik a szerszámot és ezeket az útmutatásokat nem ismerik.** Az elektromos szerszámok használata nem képzett felhasználók kezében veszélyes.
- e) **Tartsa karban az elektromos szerszámokat és tartozékaikat. Vizsgálja meg, hogy a mozgó részek megfelelően működnek-e, nincsenek-e akadályoztatva. Ellenőrizze a részegységeket, olajozásukat, esetleg előforduló töréseit, a kézvédő vagy a kapcsoló sérüléseit és minden olyan rendelleneséget, ami befolyásolhatja a szerszám használatát. Ha a szerszám sérült, használat előtt javíttassa meg.** A nem megfelelően karbantartott elektromos szerszámok számos balesetet okoznak.
- f) **A vágószerszámokat tartsa élesen és tisztán.**
A megfelelően karbantartott éles vágószerszám beszorulásának kisebb a valószínűsége, és könnyebben irányítható.

- g) **Az elektromos szerszámot, tartozékokat és szerszámszárakat stb. a használati útmutatónak megfelelően használja, a munkakörülmények és az elvégzendő feladat figyelembevételével.** Az elektromos szerszám rendeltetésétől eltérő célú használata veszélyhelyzetet teremthet.
- h) **A fogantyúkat és a markolási felületeket tartsa szárazon és tisztán, olajtól és zsírtól mentesen.**
Váratlan helyzetekben nem kezelhető és irányítható biztonságosan a szerszám, ha a fogantyúja vagy egyéb markolási felülete csúszós.

5) Akkumulátoros szerszámok használata és gondozása

- a) **Csak a gyártó által előírt töltővel töltsé az akkumulátort.** Az a töltő, amely alkalmas egy bizonyos típusú akkumulátor töltésére, másik típusú akkumulátornál tűzveszélyt okozhat.
- b) **Az elektromos szerszámot csak a kifejezetten hozzá készült akkucsomaggal használja.** Másfajta akkucsomag használata sérülést vagy tüzet okozhat.
- c) **Ha nem használja, tartsa távol az akkucsomagot minden fémes tárgytól, például tűzőkapocstól, érmétől, kulctól, szögtől, csavartól és minden más apró fémtárgytól, amely az érintkezőket rövidre zárhatja.** Az akkumulátor pólusainak rövidre zárása égési sérülést vagy tüzet okozhat.
- d) **Kedvezőtlen körülmények között az akkumulátorból folyadék szivároghat, kerülje a vele való érintkezést. Ha véletlenül érintkezésbe került a folyadékkal, öblítse le vízzel. Ha a szemébe folyadék került, ezenkívül forduljon orvoshoz is.** Az akkumulátorból kiömlő folyadék irritációt vagy égési sérülést okozhat.
- e) **Sérült vagy átalakított akkucsomagot vagy szerszámot ne használjon.** Sérült vagy átalakított akkumulátor kiszámíthatatlanul viselkedhet, tüzet, robbanást vagy sérülést okozhat.
- f) **Tűztől és szélsőséges hőmérséklettől védje az akkucsomagot.** Tűz vagy 130 °C feletti hőmérséklet hatására felrobbanhat.
- g) **Tartson be minden töltési útmutatást, és ne töltsé az akkucsomagot az útmutatóban megadott tartományon kívüli hőmérséklet mellett.** A helytelen töltés vagy a megadott tartományon kívüli hőmérséklet mellett töltés károsíthatja az akkumulátort, és tűzveszélyt okoz.

6) Szerviz

- a) **A szerszámot képzett szakemberrel szervizeltesse, és csak eredeti cserealkatrészeket használjon fel.** Ezzel biztosítja az elektromos szerszám folyamatosan biztonságos működését.
- b) **Sérült akkucsomagot soha ne szervizeljen.** Az akkucsomagok szervizelését csak a gyártó vagy megbízott szerviz végezheti.



FONTOS BIZTONSÁGI ÚTMUTATÁSOK

FIGYELMEZTETÉS: A sérülés kockázatának csökkentése érdekében:

- Használat előtt győződjön meg arról, hogy ennek a szerszámnak minden használója elolvasta és megértette a kézikönyvünkben megadott összes biztonságtechnikai útmutatást és egyéb tudnivalókat.
- Őrizze meg, és gyakran olvassa át ezt az útmutatót.

FIGYELMEZTETÉS: Elektromos kerti szerszámok használatakor a tűz, áramütés, és személyi sérülés veszélyének csökkentése érdekében be kell tartani az alapvető biztonsági előírásokat, amelyek többek között a következők.

1. **A veszélyes környezetet kerülje** – nyirkos vagy nedves helyeken ne használja a szerszámot.
2. **Esőben se használja.**
3. **Tartsa távol a gyerekeket** – Minden nézelődő maradjon távol a munkaterülettől.
4. **Megfelelő öltözetet viseljen** – Ne hordjon laza ruházatot vagy ékszert. Ezek beleakadhatnak a mozgó alkatrészekbe. A szabadban végzett munkához gumikesztyű és masszív lábbeli viselése ajánlatos. Hosszú hajhoz viseljen hajvédőt.
5. **Viseljen biztonsági szemüveget** – Mindig viseljen arcmaszkot vagy porvédő maszkot is, amikor por keletkezésével járó munkát végez.
6. **A helyes szerszámot használja** – Csak a rendeltetésének megfelelő munkát végezzen vele.
7. **Ne fogja meg a szabadon álló pengéket vagy vágóéleket, amikor a szerszámot felemeli vagy tartja.**
8. **NE ERŐLTESSE A SZERSZÁMOT** – könnyebben és biztonságosabban elvégzi a munkát, ha a szerszámot a saját teljesítmény-kategóriájában használja.
9. **Ne nyúljon ki túl messzire** – Egyensúlyát soha ne veszítse el munkavégzés közben.
10. **Maradjon éber** – Figyeljen arra, amit tesz. A józan eszt használja. Ne dolgozzon a szerszámmal, amikor fáradt.
11. **Áramtalanítsa a szerszámot** – Vegye ki belőle az akkumulátort, amikor nem használja, szervizeli a szerszámot, illetve amikor tartozékok (pl. vágókést és egyebet) cserél rajta.
12. **A használaton kívüli szerszámot beltérben tárolja** – Amikor nem használja, beltérben, száraz és magas vagy jól zárható helyen tartsa, ahol gyerekek nem férhetnek hozzá.
13. **Gondosan tartsa karban a szerszámot** – A legjobb teljesítmény elérése és a személyi sérülés kockázatának csökkentése érdekében tartsa élesen a vágóélt. Kenésnél és tartozékok cseréjénél kövesse az útmutatásokat. Rendszeresen vizsgálja át a szerszám áramforrását, és ha sérült, márkaszervizzel javíttassa meg. A műanyagot tartsa szárazon, tisztán, olajtól és zsírtól mentesen.
14. **Ellenőrizze a sérült alkatrészeket** – A szerszám további használata előtt gondosan ellenőrizze, nincs-e rajta sérült védőeszköz vagy alkatrész, illetve megfelelően fog-e működni,

és rendeltetésszerű használatra alkalmas-e. Vizsgálja meg, hogy a mozgó részek megfelelően működnek-e, nincsenek-e akadályoztatva. Ellenőrizze a részegységeket, esetleges töréseiket és minden olyan rendellenességet, amely befolyásolhatja a szerszám használatát. Ha a kezelési útmutató másképpen nem rendelkezik, a sérült védőburkolatot vagy más alkatrészt megbizott szakszervizzel meg kell javíttatni, vagy ki kell cseréltetni.

ŐRIZZE MEG EZEKET AZ ÚTMUTATÁSOKAT

FIGYELMEZTETÉS - Elektromos vezetékek közelében ne használja. A szerszámot nem úgy terveztük, hogy áramütés ellen védelmet nyújtson, ha légvezetékhez ér. Nézze át a helyi előírásokban, mekkora távolságot kell tartani az elektromos légvezetékektől, hogy biztonságosan dolgozhasson a magassági ágfűrészszel.

- **Testének minden egyes részét tartsa távol a fűrészlánctól. Ne távolítsa el a levágott anyagot, vagy tartsa a vágni kívánt anyagot addig, amíg a vágókések mozgásban vannak. Ha el akarja távolítani az elakadást okozó anyagot, ellenőrizze, hogy a kapcsoló kikapcsolt állásban van-e. A vágókések a szerszám kikapcsolása után még egy ideig mozgásban vannak. A magassági ágazófűrész használata közben egy pillanatra figyelmen kívül is súlyos személyes sérülést okozhat.**
- **A magassági ágazófűrész csak akkor hordozza a kezében, amikor a vágókés már leállt.** Ha a kezében hordozza vagy eltávolítja, mindig helyezze rá a láncfűrész védőburkolatát. A magassági ágazófűrész helyes kezelése mellett kisebb annak veszélye, hogy a fűrészlánc személyi sérülést okozna.
- **Az elektromos szerszámot csak a szigetelt felületénél tartsa, mert előfordulhat, hogy a vágókés rejtezt vezetékhez ér.** Ha a fűrészlánc áram alatt lévő vezetékhez ér, a szerszám csupasz fém alkatrészei is áram alá kerülhetnek, és a kezelő áramütést szenvedhet.
- **Rossz időjárási körülmények között, különösen villámárvízveszély idején ne használja a magassági ágazófűrészszel.** Azzal csökkenti a villámcsapás kockázatát.
- **A magassági ágazófűrészszel mindig mindkét kezével működtesse.** Mindkét kezével tartsa, hogy el ne veszítse felette az uralmát.

Amikor fejmagasság felett vág, mindig használjon fejtvédőt. A lehulló törmelék súlyos személyi sérülést okozhat.

SPECIFIKUS BIZTONSÁGTECHNIKAI SZABÁLYOK

FIGYELMEZTETÉS: Egyes anyagok pora olyan vegyi anyagokat is tartalmaz, amelyek Kalifornia állam ismeretei szerint rákkeltőek, születési rendellenességet okoznak, vagy károsítják a nemzőképességet. Néhány példa az ilyen vegyi anyagokra:

- műtrágyákban tartalmazott vegyületek;
- rovarirtókban, gyomirtókban és rovarirtókban tartalmazott vegyületek;
- vegykezelt faanyagokban tartalmazott arzén és króm.

Annak érdekében, hogy csökkentse az ilyen vegyi anyagoknak való kitettségét, viseljen jóváhagyott biztonsági felszerelést, például porvédő maszkot, amely mikroszkopikus részecskék kiszűrésére készült.

- **A csiszolás, fűrészelés, köszörlés, fúrás és más építési munkák közben keletkező porral ne túl sokáig érintkezzen. Viseljen védőöltözetet, és a vegyi anyagoknak kitett testfelületeit szappannal és vízzel mossa le.** Ha a por a szájába, szemébe kerül, vagy a bőrére telepszik, könnyebben a szervezetébe juthatnak az ártalmas vegyi anyagok.



FIGYELMEZTETÉS: A szerszám használatakor keletkező por súlyos és tartós légzési rendellenességet vagy más sérülést okozhat. Mindig használjon jóváhagyott, a por belégzését akadályozó légzésvédő maszkot. A részecskéket az arcától és testétől távolra irányítsa.



VIGYÁZAT: A szerszám használata közben mindig viseljen hallásvédőt. Bizonyos körülmények között és bizonyos ideig tartó használat után a termék működésével járó zaj halláskárosodás kialakulását segítheti elő.

A magassági ágazófűrész használata előtt

- **A szerszám használata előtt a biztonságos üzemeltetés érdekében olvasson el és sajátítson el minden útmutatót.** Tartson be minden biztonsági előírást. Az alábbi útmutatások figyelmen kívül hagyása súlyos személyi sérülést okozhat.
- **Figyeljen a munkájára.** A józan esztét használja. Ne használja a magassági ágazófűrész, amikor fáradt.
- **Csak faágak levágásához használja.** Rendeltetésétől eltérő célra ne használja. Más anyagok vágására ne használja.
- **Csak a használatában járatos felnőttek működtethetik a fűrész.** Soha ne engedje, hogy gyerekek használják.
- **Ne engedje, hogy gyerekek vagy a használatában járatlan személyek dolgozzanak vele.**
- Magassági ágazófűrész használatakor viselje a következőket:
 - nagy igénybevételre készült kesztyű;
 - acél orrú, csúszásmentes talpú lábbeli;
 - biztonsági szemüveg, védőszemüveg vagy arcvédő pajzs;
 - biztonsági sisak;
 - hallásvédő vagy fül dugó;
 - arc- vagy porvédő maszk (ha poros helyen dolgozik).
- **Viseljen masszív hosszúnadrágot és csizmát.** Ne viseljen laza öltözetet, rövidnadrágot, semmilyen ékszert, és ne dolgozzon meztaláb.
- Hosszú haját vállmagasság felett rögzítse, hogy ne akadjon be a mozgó alkatrészekbe.
- Vágás előtt mindig gondoskodjon a következőkről:
 - tiszta legyen a munkaterület;
 - stabilan álljon a lábán;
 - tervezzen menekülési útvonalat a lehulló ágak elleni védekezésül;

- ágvágás előtt vizsgálja át a fát; gondoskodjon arról, hogy az ágak szabadon lehullhassanak a talajra;
- facsemeték kivágásához ne használja az ágazófűrész.

A magassági ágazófűrész használata közben



VESZÉLY: Az áramütés kockázatának csökkentése céljából nedves felületen ne használja a fűrész. Esőtől védje. Beltérben használja.



VESZÉLY: Előzze meg a szerszám véletlen beindulását – akkumulátoros szerszám hordozása közben ne tartsa az ujját a kapcsolón. Akkumulátor behelyezése előtt ellenőrizze, hogy a kapcsoló kikapcsol állásban van-e.

- Ne veszítse el éberségét. A szerszám használata közben a józan esztét használja.
- Tartsa tisztán a munkaterületet. A rendetlen munkaterület vonzza a sérüléseket.
- Mindig vegye ki az akkumulátort, miután befejezte a vágást, vagy mielőtt örítetlenül hagyja a fűrész.
- A gyerekeket, állatokat és a nézelődőket ne engedje a fűrészhez 15 m-nél közelebbre. Csak a fűrész kezelője tartózkodhat a munkaterületen.
- Fák kivágásához ne használja az ágazófűrész.
- Ne fogja meg a szabadon álló fűrészláncot, amikor felemeli vagy tartja a magassági ágazófűrész.
- Erősen markolja a fűrész, egyik keze a nyélen, a másik pedig a fogantyún legyen.
- Ujjait tartsa távol az indítókapcsolótól, amíg még nem használatra kész fűrész.
- A magassági ágazófűrész beindítása előtt ügyeljen arra, hogy a lánc semmihez ne érjen hozzá.
- Minden testrészét tartsa távol a fűrészlánctól, amikor működésben van a szerszám.
- Vágás közben ne erőltesse a fűrész. Csak könnyedén nyomja. Jobban és biztonságosabban elvégezheti a munkát, ha a teljesítmény kategóriájának megfelelően használja a fűrész.
- Amikor egyik helyről másira viszi a fűrész:
- Vegye ki belőle az akkumulátort.
- Ujjait tartsa távol az indítókapcsolótól.
- A fűrész nyelét a súlypontjánál fogja.
- A láncvezető és a lánc hátrafelé nézzen, és legyen rajta a borító.
- Kisebb cserjéket és facsemetéket ne vágjon ezzel a fűrészrel. A fűrészlánc a beleakadó zsenge szárazakat a kezelő irányába repítheti. Az még ki is billentheti a kezelőt az egyensúlyából.
- Gyenge fényviszonyok mellett ne használja.
- Biztonságosan álljon a lábán, és tartsa meg egyensúlyát. Ne nyúljon ki túl messzire. Olyankor elveszítheti az egyensúlyát, és forró felülethez érhet hozzá.
- Testének minden egyes részét tartsa távol a mozgó részekről.
- Semmilyen körülmények között ne használjon olyan szerelést vagy tartozékot, amelyik nem tartozéka a szerszámnak, vagy amelyet ez a kézikönyv nem nyilvánít ezzel a termékkel történő használatra alkalmasnak.
- Vizsgálja át a magassági ágazófűrész minden használat előtt, valamint miután leejtette, vagy hozzátűdött valamihez.

Győződjön meg arról, hogy nincs rajta jelentős hiba vagy sérülés.

Ne használja fűrészt:

- alkoholos, gyógyszeres befolyásoltág, gyógykezelés alatt;
- esőben vagy nyirkos, nedves helyeken;
- gyúlékony folyadékok vagy gázok közelében;
- ha a fűrész sérült, rosszul van beállítva, vagy nincs teljesen és biztonságosan összeszerelve;
- ha az indítókapcsolóval kapcsolóval nem lehet be- és kikapcsolni; Az indítókapcsoló elengedésekor a fűrészláncnak le kell állnia. A hibás kapcsolót megbízott szervizzel cseréltesse ki. Lásd a **Tartozékok** című részben a **Karbantartás** cím alatt.
- amikor siet;
- fán vagy létrán állva;
- emelődaru gépjén, kosárban vagy emelvényen;
- erős szélben vagy viharos időben.

ÁLTALÁNOS BIZTONSÁGI SZABÁLYOK



VESZÉLY: Áramütés veszélye. Súlyos sérülést vagy halálos áramütést szenvedhet, ha elektromos vezetékhez ér. Áramforrás vagy elektromos vezetékek közelében soha ne használja.



FIGYELMEZTETÉS: A biztonságos működtetés érdekében olvassa el és sajátítsa el a felhasználói kézikönyvet. Viseljen arcmaszkot (és/vagy biztonsági szemüveget), valamint védősisakot a lehulló törmelék elleni védelem végett. Mindig tartsa tisztán a munkaterületet, a menekülési útvonalat, és legyen tisztában a gally, ág helyével, hogy elkerülje a lehulló gallyakat és ágakat. A fűrész működtetése közben ne engedje 15 méternél közelebb a nézelődőket. Az áramütés kockázatának csökkentése céljából nedves felületen ne használja a fűrészt. Esőtől védje. Beltérben tárolja.

- A lehulló ágak elleni védekezéséknél ne álljon közvetlenül a vágás alatt álló ág vagy gally alá. Ezt a fűrészt tilos a talajszinthez képest 60°-nál meredekebb szögben tartani.
- A fogantyúkat tartsa szárazon, tisztán, olajtól mentesen.
- A fűrész beindítása előtt győződjön meg arról, hogy a fűrészlánc semmihez nem ér hozzá.
- Mielőtt letenné a fűrészt, győződjön meg arról, hogy leállt a fűrészlánc.

Szerviz

- A szerszám szervizelését csak képzett szakember végezheti. Képzetlen személy által végzett szerviz vagy karbantartás sérüléshez vezethet. Nézze át a kézikönyvben a **Karbantartás** című fejezetet.
- A szerszám szervizeléséhez csak eredeti gyári cserealkatrészeket használjon fel. Tartsa be a jelen kézikönyv **Karbantartás** című fejezetében meghatározott útmutatásokat. Nem jóváhagyott alkatrészek használata vagy a **Karbantartás** című fejezetben karbantartási útmutatások figyelmen kívül hagyása áramütés vagy más sérülés veszélyével járhat.

Visszarúgás elleni védelem



FIGYELMEZTETÉS: VISSZARÚGÁS akkor történik, amikor a láncvezető orr-része vagy hegye hozzáér egy tárgyhöz, vagy amikor a faanyag összezárul, és a fűrészlánc beszorul a vágatba. Ha a fűrész hegye valamihez hozzáér, gyors ellenhatás léphet fel, amely a láncvezetőt felfelé és hátra, a kezelő irányába löki. Ha a fűrészlánc a láncvezető felső része mentén beszorul, a láncvezetőt gyorsan hátrafelé, a kezelő irányába lökheti. Az említett ellenhatások bármelyike azt okozhatja, hogy a felhasználó elveszti a fűrész feletti uralmát, és súlyos sérülést szenved.



A VISSZARÚGÁS ESÉLYÉNEK MINIMÁLISRA CSÖKKENTÉSÉHEZ A KÖVETKEZŐ ÖVINTÉZKEDÉSEKET TEGYE MEG:

- Erősen markolja a fűrészt. Mindkét kezével erősen tartsa a fűrészt, amikor működésben van. Hüvelykujjával és többi ujjával a fogantyút és a nyelet közrefogva erősen markolja a fűrészt.
- Ne nyúljon ki túl messzire.
- Kerülje a rendellenes testtartást, és egyensúlyát soha ne veszítse el munkavégzés közben.
- Ne hagyja, hogy a láncvezető orr-része fatörzshöz, faághoz, talajhoz vagy más akadályhoz érjen.
- Ne emelje a fűrész fogantyúját vállmagasság fölé.
- Használjon kis visszarúgású láncot, láncfékező rendszert és speciális láncvezetőt, hogy kisebb legyen a visszarúgás kockázata.
- Cserélhez csak a gyártó által előírt vagy azzal egyenértékű láncvezetőt és láncot használjon fel.
- Soha ne hagyja, hogy a mozgó lánc bármilyen tárgyhöz érjen a láncvezető csúcánál.
- Tartsa a munkaterület akadályoktól (pl. fák, ágak, kövek, kerítések, tuskók stb.) mentesen. Számoljon fel vagy kerüljön ki minden olyan akadályt, amelybe a fűrészlánc beleütközhet, amíg Ön fatörzset vagy ágat vág.
- Láncfűrészre mindig éles és megfelelő feszességű legyen. Laza vagy életlen lánc használatánál nagyobb a visszarúgás esélye. Rendszeresen ellenőrizze a lánc feszességét, de előbb állítsa le a motort, és áramtalanítsa a szerszámot.
- A vágást teljes sebességgel mozgó láncnal kezdje és folytassa. Kiseb sebességgel mozgó láncnál nagyobb a visszarúgás esélye.
- Egyszerre csak egy ágat vágjon.
- Rendkívül óvatos legyen, amikor visszatér egy korábbi vágatba. Tegyen hegyes ütközőket a fába, és vágás előtt várja meg, amíg a lánc eléri a teljes sebességét.
- Szűrővágással ne próbálkozzon.
- Figyeljen az elmozduló ágakra vagy más erőkre, amelyek elzárhatnak egy vágatot, és beszorulhatnak vagy beeshetnek a láncba.

Visszarúgás elleni biztonsági funkciók



FIGYELMEZTETÉS: A fűrész rendelkezik a visszarúgás veszélyének csökkentését segítő következő funkciókkal, azok viszont nem küszöbölik ki teljesen ezt a veszélyes

reakciót. Magassági ágazófűrész hasznájaként ne kizárólag a biztonsági eszközökben bizzon. Be kell tartania a kézikönyvünkben említett óvintézkedéseket, útmutatásokat, karbantartási tudnivalókat, amelyek segítségével elkerülheti a súlyos sérülést okozó visszarúgást és más erőket.

- **Visszarúgást csökkentő láncvezető**, kis sugarú csúccsal készül, ami csökkenti a visszarúgás-veszélyes zóna nagyságát a láncvezető csúcán. Az elektromos láncfűrészek biztonsági követelményei szerint végzett tesztelés során bebizonyosodott, hogy a visszarúgást csökkentő láncvezető jelentős mértékben csökkenti a visszarúgások számát és súlyosságát.
- **A kis visszarúgású lánc** kontúrozott mélységátarolóval és ütközős láncszemmel készül, amelyek eltérítik a visszarúgó erőt, és lehetővé teszik, hogy a fa fokozatosan jusson be a vágóélbe. A kis visszarúgású lánc olyan lánc, amely a láncfűrészek reprezentatív mintáján végzett tesztelésnél megfelelt a visszarúgással szemben támasztott követelményeknek.

Magassági ágazófűrészhez kapcsolódó nevek és kifejezések

- **Lánckerék** - fogazott kerék, amely hajtja a fűrészláncot.
- **Láncvezető** - szilárd szerkezet, amely támasztja és vezeti a fűrészláncot.
- **Láncvezető borítóhüvelye** - a láncvezetőre szerelt burkolat, amely megakadályozza a fogak érintését, amikor a fűrész nincs használatban.
- **Visszarúgás** - a láncvezető elmozdulása hátrafelé vagy felfelé, vagy mindkét irányban, amikor a fűrészlánc a láncvezető orr-része vagy a tetje közelében valamilyen tárgyba ütközik, pl. fatörzsbe, faágba, vagy amikor a fa bezárul, és a fűrészláncot beszorítja a vágatba.
- **Kis visszarúgású lánc** - olyan lánc, amely megfelel a visszarúgással szemben támasztott követelményeknek. (Amikor láncfűrészek reprezentatív mintáján tesztelik.)
- **Visszarúgást csökkentő láncvezető** - olyan láncvezető, amely bizonyítottan jelentős mértékben csökkenti a visszarúgást.
- **Csere fűrészlánc** - olyan lánc, amely specifikus láncfűrészekkel végzett tesztelésen megfelel a visszarúgással szemben támasztott követelményeknek. Lehetséges, hogy más fűrészekkel történő használat esetén nem fog megfelelni a fenti követelményeknek.
- **Fűrészlánc** - hurok alakú lánc vágófogakkal, amely elvágja a fát; motor hajtja, és láncvezető támasztja meg.
- **Hegyes ütköző (Tüske)** - hegyes fog vagy fogak, amelyek segítségével forgatható a fűrész, és megtartja helyzetét fűrészelés közben.
- **Kapcsoló** - eszköz, amely a láncfűrész motorját tápláló áramkört zárja vagy megszakítja.
- **Kapcsoló retesze** - mozgatható ütköző, amely megakadályozza a kapcsoló véletlen működtetését.
- **Gallyazás** gallyak levágása fáról.

- **Alsó vágás-** törzs vagy ág alulról felfelé történő vágása. Normál vágási helyzetben és a láncvezető felső részével történő vágásnál.

Tárolás

1. **Beltérben tárolja.** Tárolásra a hűvös és száraz, közvetlen napfénytől, túl nagy melegtől és hidegtől védett és gyerekek által hozzá nem férhető helyek a legalkalmasabbak.
2. **A munka befejezése után mindig csökkentse a lánc feszességét. Lehűlés után összehúzódik a lánc.** Ha nem csökken a feszesség, sérülhet a fűrész.

Maradványkockázatok

Bizonyos maradványkockázatok a vonatkozó biztonsági előírások betartása és védőeszközök használata ellenére sem kerülhetők el. Ezek a következők:

- halláskárosodás;
- a repülő részecskék által okozott személyi sérülés;
- a munka közben felforrósodott tartozékok megérintése miatti égési sérülés;
- a hosszú ideig tartó használat miatt bekövetkező személyi sérülés.


ŐRIZZE MEG EZEKET AZ ÚTMUTATÁSOKAT

Töltők

A DeWALT töltőket nem kell beállítani; úgy terveztük őket, hogy a lehető legegyszerűbben legyenek kezelhetők.

Elektromos biztonság

A villanymotort csak egy bizonyos feszültségre terveztük. Mindig ellenőrizze, hogy az akkucsomag feszültsége megfelel-e az adattáblán megadott feszültségnek. Azt is ellenőrizze, hogy a töltő feszültsége megfelel-e a hálózati feszültségnek.

 Az Ön DeWALT töltője az EN60335 szabványnak megfelelően kettős szigetelésű, ezért nincs szükség földelésre.

Ha a hálózati kábel sérült, ki kell cserélni a DeWALT szervizhálózatában beszerezhető speciális készítésű kábelre.

Hálózati csatlakozódugasz cseréje (csak az Egyesült Királyságban és Írországban)

Ha új tápcsatlakozó dugaszra van szüksége:

- A régi dugaszt biztonságos módon semmisítse meg.
- A barna vezetékét kösse a csatlakozódugasz fázis csatlakozójához.
- A kék vezetékét a nulla csatlakozóhoz kösse.

 **FIGYELMEZTETÉS:** A földelő csatlakozóhoz nem kell vezetékét kötnie.

Kövesse a minőségi dugaszokhoz mellékelt szerelési útmutatót. Ajánlott biztosíték: 3 A.

Hosszabbító kábel használata

Csak akkor használjon hosszabbító kábelt, ha feltétlenül szükséges. A töltő áramfelvételének megfelelő, jóváhagyott hosszabbítót használjon (lásd a **Műszaki adatok** cím alatt). A vezető minimális keresztmetszete 1 mm², maximális hossza 30 m lehet.

Kábeldob használata esetén mindig teljesen tekerje le a kábelt.

Fontos biztonsági útmutatások minden akkumulátortöltőhöz

ŐRIZZE MEG EZT AZ ÚTMUTATÓT: Ez a kézikönyv kompatibilis töltőkre vonatkozó fontos biztonsági és kezelési útmutatásokat tartalmaz (lásd a **Műszaki adatok** cím alatt).

- A töltő használata előtt olvasson el a töltőn, az akkucsomagon és magán a terméken megtalálható minden útmutatást és biztonsági figyelmeztetést.



FIGYELMEZTETÉS: Áramütés veszélye. Ne engedje, hogy folyadék kerüljön a töltő belsejébe. Ez áramütést okozhat.



FIGYELMEZTETÉS: Hibaáram-védelemmel ellátott (legfeljebb 30 mA-es) áramforrás használatát javasoljuk.



VIGYÁZAT: Égési sérülés veszélye. A sérülésveszély csökkentése végett csak DeWALT akkumulátorokat töltsön ezzel a töltővel. Más típusú akkumulátor szétrobbanhat, személyi sérülést és anyagi kárt okozva.



VIGYÁZAT: Ügyeljen a gyermekekre, hogy ne játszhassanak a készülékkel.

MEGJEGYZÉS: Bizonyos körülmények között előfordulhat, hogy az elektromos hálózatra kapcsolt töltő belsejébe kerülű idegen anyag rövidre zárja a töltő érintkezőit. A töltő üregeitől távol kell tartani az áramot jól vezető idegen anyagokat, többek között például acélforgácsot, alufóliát és egyéb fémrészecskéket. Mindig húzza ki a töltő dugaszát a konnektorból, amikor nincs benne akkumulátor. Tisztítás előtt is húzza ki a töltő dugaszát a konnektorból.

- NE próbálja az akkucsomagot olyan töltővel tölteni, amely ebben a kézikönyvben nem szerepel.** A töltőt és az akkucsomagot kimondottan egymáshoz terveztük.
- Ezeket a töltőket kizárólag DeWALT akkumulátorokhoz készítettük.** Minden más célú felhasználásuk tüzet vagy akár halálos áramütést okozhat.
- Esőtől és hótól óvja a töltőt.**
- Ne a kábelnél, hanem a dugaszánál fogva húzza ki a konnektorból.** Így kisebb lesz a kábel és a dugasz sérülésének esélye.
- Úgy vezesse el a kábelt, hogy ne léphessenek rá, ne botolhassanak meg benne, ne sérülhessen, és ne feszüljön.**
- Hosszabbító kábelt csak akkor használjon, ha mindenképpen szükséges.** Nem megfelelő hosszabbító kábel használata tüzet vagy akár halálos áramütést is okozhat.
- Soha ne helyezze a töltőt puha felületre, ne tegyen rá semmilyen tárgyat, mert eltorlaszolódhatnak a szellőzőnyílások, és amiatt túlmelegedhet a készülék belseje.** Hőt leadó tárgyaktól távolra helyezze. A töltő a készülékház tetején és alján lévő szellőzőnyílásokon át szellőzik.
- Ne használja a töltőt, ha a kábele vagy a csatlakozódugasa sérült** – ezeket azonnal cseréltesse ki.
- Ne használja a töltőt, ha azt erős ütés érte, leesett vagy más módon megsérült.** Ilyen esetben juttassa el egy megbízott szervizbe.

- Ne bontsa szét, hanem vigye el egy megbízott szervizbe, ha karbantartásra vagy javításra szorul.** A helytelen összeszerelés akár halálos áramütést vagy tüzet okozhat.
- Ha a tápkábel sérült, a veszély megelőzése végett azonnal ki kell cseréltetni a gyártóval, márkaszervizzel vagy hasonló szakképzettségű személlyel.
- Tisztítás előtt kapcsolja le a töltőt az elektromos hálózatról. Úgy kisebb lesz az áramütés veszélye.** Nem elég csak kivenni az akkumulátort a töltőből, mert attól még nem szűnik meg az áramütés veszélye.
- SOHA ne próbáljon két töltőt egymáshoz csatlakoztatni.**
- A töltőt a háztartásokban szabványos 230 V-os elektromos feszültségre terveztük. Ne is próbálja más feszültségen használni.** Ez nem vonatkozik a jármű akkumulátorok töltőire.

Akkumulátor töltése (B ábra)

- Az akkucsomag behelyezése előtt dugaszolja a töltőt egy megfelelő konnektorra.
- Helyezze az **1** akkucsomagot a töltőbe, ügyelve arra, hogy ott teljes mértékben illeszkedjen. A piros (töltésjelző) fény villogása jelzi, hogy a töltési folyamat megkezdődött.
- A töltés befejezését a lámpa folyamatos piros fénye jelzi. Az akkucsomag teljesen fel van töltve, használhatja vagy a töltőben is hagyhatja. Az akkucsomagnak a töltőből való eltávolításához nyomja le az akkucsomagon lévő kioldógombot **24**.

TARTSA SZEM ELŐTT: A lítium-ion akkucsomagokat maximális teljesítményük és élettartamuk érdekében az első használat előtt teljesen töltsse fel.

A töltő kezelése

Az akkucsomag töltési folyamatának kijelzőit lásd az alábbi táblázatban.

Töltésjelzők	
	Töltés
	Teljesen feltöltve
	Meleg/hideg késleltetés*

*A piros fény tovább fog villogni, de közben egy sárga jelzőfény is világítani fog. Amint az akkumulátor megfelelő hőmérsékletet ér el, a sárga fény kialszik, és a töltő folytatja a töltést.

Hibás akkucsomagot a kompatibilis töltő(k) nem tölt(enek). A töltő nem világít, ha rossz az akkumulátor.

TARTSA SZEM ELŐTT: Ugyanez a töltő hibáját is jelentheti. Ha a töltő hibát jelez, márkaszervizzel vizsgáltsa be a töltőt és az akkumulátort.

Meleg/hideg késleltetés

Ha a töltő azt érzékeli, hogy az akkucsomag túl meleg vagy túl hideg, automatikusan elindítja a meleg/hideg késleltetést, felfüggesztve a töltést mindaddig, amíg az akkumulátor megfelelő hőmérsékletet nem ér el. A töltő



MAGYAR

ezután automatikusan töltési üzemmódra kapcsol. Ez a funkció maximális élettartamot biztosít az akkusomagnak.

A hideg akkusomag lassabban töltődik fel, mint a meleg akkusomag. Az akkusomag a teljes töltési folyamat során a kezdeti lassúbb ütemben töltődik, és a töltés sebessége akkor sem áll vissza a maximumra, ha közben az akkusomag felmelegszik.

A DCB118 töltő az akkusomag hűtése céljából belső ventilátorral van ellátva. A ventilátor automatikusan bekapcsol, amikor az akkusomag hűtést igényel. Soha ne használja a töltőt, ha a ventilátor nem működik megfelelően, vagy el vannak torlaszolva a szellőzőnyílások. Ne hagyja, hogy idegen tárgyak kerüljenek a töltő belsejébe.

Elektronikus védőrendszer

Az XR Li-ion szerszámok elektronikus védőrendszerrel vannak ellátva, amely megvédi az akkusomagot a túlterheléstől, túlmelegedéstől vagy túlzott lemerüléstől.

A szerszám automatikusan kikapcsol, ha az elektronikus védőrendszer működésbe lép. Ha ez történik, helyezze a lítium-ion akkusomagot a töltőre, és teljesen töltsse fel.

Falra szerelés

Ezeket a töltőket úgy terveztük, hogy a falra lehessen szerelni, vagy függőleges helyzetben az asztalra vagy a munkafelületre lehessen állítani. Ha falra szereli, egy elérhető konnektor közelében helyezze el, illetve sarkoktól és más akadályoktól távolra tegye, mert azok akadályozhatják a légáramlást. A töltő hátoldalát sablonként használva jelölje ki a rögzítőcsavarok helyét. Biztonságosan szerelje fel a töltőt (külön beszerezhető) gipszkarton csavarokkal (hosszuk legalább 25,4 mm, fejevastagságuk 7–9 mm legyen), csavarozza őket fába optimális mélységig, és a csavarok hosszából kb. 5,5 mm álljon ki. Igazítsa a töltő hátoldalának réseit a kiálló csavarokhoz, és azokat csavarja be teljesen a résekbe.

Tisztítási útmutató a töltőhöz



FIGYELMEZTETÉS: Áramütés veszélye. Tisztítás előtt húzza ki a töltő dugaszát a konnektorból.

A töltő külsején lerakódott szennyeződést és zsírt ronggyal vagy puha, nem fémszálas kefével távolíthatja el. Vízzel vagy tisztítószer-oldattal ne tisztítsa. Ne hagyja, hogy a szerszám belsejébe folyadék kerüljön, és soha ne is merítse folyadékba egyik részét sem.

Akkusomagok

Fontos biztonsági útmutatások minden akkusomaghöz

Akkusomag utánrendelése esetén a rendelésen tüntesse fel az akku katalógusszámát és feszültségét.

Az akkusomagot nem teljesen feltöltött állapotban szállítjuk. Az akkusomag és a töltő használata előtt olvassa el az alábbi biztonsági útmutatót. Ezután az ismertetett eljárás szerint végezze a töltést.

MINDEN ÚTMUTATÁST OLVASSON EL.

- **Ne töltsé, és ne használja az akkumulátort robbanásveszélyes légkörben, például ahol gyúlékony**

folyadékok, gázok vagy por vannak jelen. Amikor az akkumulátort a töltőbe helyezi, vagy onnan kiveszi, a por vagy a gázok meggyulladhatnak.

- **Soha ne próbálja az akkusomagot a töltőbe erőltetni. Semmiképpen ne alakítsa át az akkusomagot azért, hogy beilleszthesse egy vele nem kompatibilis töltőbe, mert az akku megrepedhet és súlyos személyi sérülést okozhat.**
- *Az akkusomagokat csak DEWALT töltővel töltsé.*
- **NE hagyja, hogy víz fröccsenjen rájuk, és ne merítse őket vízbe vagy más folyadékba.**
- **Ne tárolja, és ne használja a szerszámot vagy az akkusomagot olyan helyen, ahol a hőmérséklet elérheti vagy meghaladhatja a 40 °C-ot (például szabadtéri pajtákban vagy fémépületekben nyáron).**
- **Ne dobja tűzbe az akkusomagot még akkor sem, ha súlyosan megrongálódott vagy teljesen elhasználódott.** Tűzben felrobbanhat. Lítium-ion akkumulátor égésekor mérgező gázok és más mérgező anyagok keletkeznek.
- **Ha az akkumulátor tartalma a bőrével érintkezésbe került, azonnal mossa le kímélő szappannal és vízzel.** Ha az akkumulátor-folyadék a szemébe jutott, öblítse tiszta vízzel legalább 15 percig vagy addig, amíg az irritáció meg nem szűnik. Ha orvosi segítségre van szüksége, tájékoztassa az orvost, hogy az elektrolit folyékony szerves karbonátok és lítiumsók elegendőt tartalmazza.
- **A felnyitott akkumulátor-cellák tartalma irritálhatja a légutakat.** Szellőztessen friss levegővel. Ha a tünetek nem szűnnek meg, forduljon orvoshoz.



FIGYELMEZTETÉS: Égési sérülés veszélye. Szikrától vagy lángtól az akkumulátor-folyadék meggyulladhat.



FIGYELMEZTETÉS: Soha semmilyen okból ne próbálja szétbontani az akkusomagot. Ha az akkusomag háza megrepedt, vagy más módon megsérült, ne tegye be a töltőbe. Ne nyomja össze, ne ejtse le, ne sértse fel. Ne használjon olyan akkusomagot, amelyet erős ütés ért, leesett, vagy más módon megsérült (azaz szeggel kilyukasztották, kalapáccsal ráütöttek, ráléptek). Ez akár halálos áramütéssel is járhat. A sérült akkusomagokat újrahasznosítás céljából vissza kell juttatni a szervizbe.



FIGYELMEZTETÉS: Tűzveszély. Úgy tárolja vagy hordozza az akkusomagot, hogy a szabadon álló pólusai ne érintkezhesenek fémtárgyakkal. Például, ne tegye az akkusomagot köténybe, zsebbe, szerszámdobozba, termékkészlet-dobozba, fiókba stb., ahol szegek, csavarok, kulcsok stb. vannak.



VIGYÁZAT: Amikor a szerszámot nem használja, az oldalára fektetve olyan stabil felületre helyezze, ahol nem fenyegeti a felborulás vagy leesés veszélye. Némelyik nagyméretű akkusomaggal felszerelt szerszám függőlegesen is ráállítható az akkusomagra, de könnyen felborulhat.

Szállítás



FIGYELMEZTETÉS: Tűzveszély. Akkumulátorok szállítása tűzveszélyes lehet, ha a pólusaik véletlenül vezetőképes



anyagokkal kerülnek érintkezésbe. Akkumulátorok szállításánál gondoskodjon arról, hogy a pólusaik védve és jól elszigetelve legyenek olyan anyagoktól, amelyek érintkezés esetén rövidzárlatot okozhatnak. **TARTSA SZEM ELŐTT:** Lítium-ion akkumulátorokat tilos feladott poggyászába tenni.

A DEWALT akkumulátorok szállítása az ipari és jogi normákban lefektetett érvényes fuvarozási előírásoknak megfelelően, többek között az Egyesült Nemzetek veszélyes áruk szállítására vonatkozó ajánlásai, a IATA (Nemzetközi Légi Szállítási Szövetség) veszélyes árukra vonatkozó szabályai, az IMDG (veszélyes áruk tengeri szállításának nemzetközi szabályzata) és az ADR (veszélyes áruk nemzetközi közúti szállításáról szóló európai megállapodás) szerint történik. A lítium-ion akkumulátorokat az Egyesült Nemzetek Veszélyes Áruk Szállítása kézikönyvének tesztelésre és kritériumokra vonatkozó 38.3 fejezete ajánlásainak alapján tesztelték.

Legtöbb esetben a DEWALT akkumulátorok fuvarozása kivételt képez, nem sorolják a teljeskörűen szabályozott 9. osztályú veszélyes anyagok kategóriájába. Általában csak a 100 wattóránál (Wh) nagyobb névleges teljesítményű lítium-ion akkumulátorokat kell a teljeskörűen szabályozott 9. osztályú veszélyes anyagokra vonatkozó előírások szerint szállítani. Minden lítium-ion akkumulátor névleges teljesítménye wattórában fel van tüntetve a csomagoláson. Továbbá, a szabályozás összetettsége miatt a DEWALT a névleges teljesítményüktől függetlenül nem javasolja lítium-ion akkucsomagok egyedi légi szállítását. Akkumulátort tartalmazó szerszám (kombinált csomag) szállítható repülőgéppel, amennyiben az akkucsomag névleges teljesítménye 100 wattóránál nem nagyobb.

Tekintet nélkül arra, hogy egy szállítmány a kivételes vagy a teljeskörűen szabályozott kategóriába tartozik, a fuvarozó felelőssége, hogy utánanézzon a csomagolásra, címkézésre, jelölésre és dokumentálásra vonatkozó legfrissebb követelményeknek.

A kézikönyvnek ebben a fejezetében megadott tájékoztatást jóhiszeműen adjuk, és tudomásunk szerint a dokumentum elkészítésének idején az pontos volt. Viszont, sem kifejezett sem beleértett garanciát nem vállalunk. A vásárló felelőssége, hogy tevékenységét az érvényes előírásoknak megfelelően végezze.

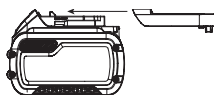
A FLEXVOLT™ akkumulátor szállítása

A DEWALT FLEXVOLT™ akkumulátornál két módról beszélhetünk: **Használati és szállítási mód.**

Használati mód: Amikor a FLEXVOLT™ akkumulátor önmagában áll, vagy egy DEWALT 18 V-os termék része, akkor 18 V-os akkumulátorként fog működni. Amikor a FLEXVOLT™ akkumulátor egy 54 V-os vagy 108 V-os (két 54 V-os akkumulátor) termék része, akkor 54 V-os akkumulátorként fog működni.

Szállítási mód: Amikor sapka van rögzítve a FLEXVOLT™ akkumulátorhoz, akkor az akkumulátor szállítási módban van. Szállításhoz őrizze meg a sapkát.

Szállítási módban az akkucsomag cellái elektromosan le vannak választva, így az



1 eredeti nagyobb teljesítményű akkucsomag 3, egyenként kisebb teljesítményű akkucsomagként működik. Így módon, az akkumulátorok száma 3-ra növekedett, viszont kisebb a névleges teljesítményük, ezért a csomag mentesülhet a nagyobb teljesítményű akkumulátorokra vonatkozó bizonyos szállítási előírások alól.

Például a teljesítményük így 3 x 36 wattóra, azaz 3, egyenként 36 wattóra teljesítményű akkumulátorról

Példa a használati és szállítási célú címkézésre



van szó. Használati névleges teljesítményük 108 wattóra (1 akkumulátorként).

Javaslatok a tároláshoz

1. Tárolásra legalkalmasabbak a hűvös és száraz, közvetlen napfénytől, túl nagy melegtől vagy hidegtől védett helyek. Az optimális teljesítmény és élettartam érdekében a használaton kívüli akkucsomagot szobahőmérsékleten tárolja.
2. Az optimális eredmények érdekében hosszú idejű tárolásnál ajánlatos a teljesen feltöltött akkumulátort hűvös, száraz helyen, a töltőn kívül tartani.

TARTSA SZEM ELŐTT: Az akkucsomagokat nem szabad teljesen lemerült állapotban tárolni. Használat előtt fel kell tölteni.

Címkék a töltőn és az akkucsomagon

A kézikönyvünkben használt piktogramokon kívül a töltő és az akkucsomag címkéjén a következő ábrák láthatók:



Használat előtt olvassa el a kezelési útmutatót.



A töltési időtartamokat lásd a **Műszaki adatok** cím alatt.



Ne tesztelje áramot jól vezető tárgyakkal.



Sérült akkucsomagot ne töltsön.



Víztől óvja.



A hibás vezetékeket azonnal cseréltesse ki.



Csak 4 és 40 °C közötti hőmérsékletnél töltsen.



Csak beltéri használatra.



Akkucsomag kiselejtezésénél ügyeljen a környezetvédelemre.

LI-ION



DEWALT akkucsomagokat csak a kijelölt DEWALT töltővel töltsön. Nem DEWALT akkucsomagok DEWALT töltővel való töltése az akkucsomag széttörobbadásához vagy más veszélyes helyzetekhez vezethet.



Ne dobja tűzbe az akkucsomagot.



HASZNÁLAT (szállítósapka nélkül). Példa: A névleges teljesítményeként 108 wattóra van megjelölve (1 db 108 wattórás akkumulátor).



SZÁLLÍTÁS (beépített szállítósapkával). Példa: A névleges teljesítményeként 3 x 36 wattóra van megjelölve (3 db 36 wattórás akkumulátor).

Akkumulátor típusa

A típus 18 voltos akkucsomaggal működik.

Ezek az akkucsomagok használhatók: DCB181, DCB182, DCB183, DCB183B, DCB184, DCB185, DCB187, DCB189, DCB546, DCB547, DCB548. Bővebb tájékoztatást a **Műszaki adatok** cím alatt talál.

Dátumkód helye (A ábra)

A gyártás évét is tartalmazó dátumkód **14** a szerszám burkolatába van nyomtatva.

Példa:

2019 XX XX
Gyártás éve

A csomag tartalma

A csomag a következőket tartalmazza:

- 1 Magassági ágazófűrész
- 1 Vállheveder
- 1 Li-ion akkucsomag (C1, D1, L1, M1, P1, S1, T1, X1, Y1 típusok)
- 2 Li-ion akkucsomag (C2, D2, L2, M2, P2, S2, T2, X2, Y2 típusok)
- 3 Li-ion akkucsomag (C3, D3, L3, M3, P3, S3, T3, X3, Y3 típusok)
- 1 Kezelési útmutató

TARTSA SZEM ELŐTT: Az N típusokhoz nem tartozik akkucsomag, töltő és tárolótáska. Az NT típusokhoz nem tartozik akkucsomag és töltő. A B típushoz Bluetooth® akkucsomagok tartoznak.

TARTSA SZEM ELŐTT: A Bluetooth® név és logó a Bluetooth®, SIG, Inc. bejegyzett márkavédjegyei, a licenc alapján használja őket. Más márkavédjegyek és kereskedelmi nevek a saját birtokosaik tulajdonát képezik.

- Ellenőrizze a terméket, részeit és tartozékait, nem sérültek-e meg szállítás közben.
- Használat előtt szánjon időt ennek a használati útmutatónak az alapos áttanulmányozására és elsajátítására.

A szerszámon lévő jelölések

A következő piktogramok láthatók a szerszámon:



Használat előtt olvassa el a kezelési útmutatót.



Viseljen védőszemüveget.



Viseljen hallásvédőt.



Esőben ne hagyja kint a szabadban.



Viseljen fejevédőt.



Viseljen védőkesztyűt.



Vágási sérülés veszélye. Ujjait tartsa távol a réstől.



Viseljen védőlábbelit.



A fűrészlánc forgásiránya.



Halálos áramütés veszélye. A légvezetékektől legalább 10 m távolságot tartson.



Kapcsolja ki a szerszámot. Mielőtt a karbantartásba kezd, vegye ki belőle az akkumulátort.



Hangteljesítmény a 2000/14/EK irányelv szerint garantálva.



Tartsa távol a nézelődőket.



Tartsa távol a nézelődőket.

Leírás (A ábra)

FIGYELMEZTETÉS: Az elektromos szerszámot vagy részeit soha ne alakítsa át. Azzal anyagi kárt vagy személyi sérülést okozhat.

- | | |
|--------------------------|------------------------------|
| 1 Fogantyú-szerelvény | 11 Lánckerék burkolata |
| 2 Középső kihúzható nyél | 12 Hatszögfejű csavarok |
| 3 Fűrészfej-szerelvény | 13 Lánccvezető |
| 4 Indítókapcsoló | 14 Fűrészlánc |
| 5 Reteszgomb | 15 Lánccvezető borítóhüvelye |
| 6 Akkumulátor | 16 Imbuszkulcs |
| 7 Habszivacs markolat | 17 Olajtartály sapkája |
| 8 Menetes nyél | 18 Áglehúzó kampó |
| 9 Menetes hüvely | 19 Hevedertartó |
| 10 Rúdszorító | |

Rendeltetészerű használat

Ez a magassági ágazófűrész ágazáshoz és 203 mm-nél nem nagyobb átmérőjű ágak vágásához ideális.

NE használja nedves környezetben, illetve gyúlékony folyadékok vagy gázok közelében.

Ez a magassági ágazófűrész professzionális elektromos szerszám. **NE** engedje, hogy gyerekek hozzáférjenek. Ha kevésbé gyakorlott személy használja, biztosítson számára felügyeletet.

- **Gyermekek és fogyatékkal élő személyek.** Ezt a szerszámot gyermekek vagy fogyatékkal élők csak felügyelet mellett használhatják.
- Nem használhatják olyan személyek (a gyermekeket is beleértve), akik nincsenek fizikai, érzékelési vagy mentális képességeik teljes birtokában, vagy nincs meg a szükséges tapasztalatuk és tudásuk vagy képzettségük, kivéve, ha a biztonságukért felelős személy felügyel rájuk. Gyermekeket soha ne hagyjon felügyelet nélkül a szerszám közelében.

ÖSSZESZERELÉS ÉS BEÁLLÍTÁSOK

FIGYELMEZTETÉS: A súlyos személyi sérülés veszélyének csökkentése érdekében kapcsolja ki a fűrészt, és vegye ki belőle az akkucsomagot, mielőtt beállítást végez rajta, vagy tartozékokat, szereléseket le- vagy felszerel. A szerszám véletlen beindulása sérülést okozhat.

FIGYELMEZTETÉS: Kizárólag DEWALT akkucsomagot és töltőt használjon.

Az akkucsomag be- és kiserelése (B ábra)

TARTSA SZEM ELŐTT: Ellenőrizze, hogy az akkucsomag teljesen fel van-e töltve.

Az akkucsomag beszerelése a szerszám fogantyújába

1. Igazítsa az akkucsomagot a szerszám fogantyújában kialakított rovátkákhoz (B ábra).
2. Addig csúsztassa az akkucsomagot a szerszám fogantyújába, amíg ott stabilan nem illeszkedik, és bizonyosodjon meg arról, hogy hallja, amikor a retesz a helyére bepattan.

Az akkucsomag kiserelése

1. Nyomja meg a kioldógombot, majd erővel húzza ki az akkucsomagot a szerszámából.
2. Helyezze az akkucsomagot a töltőbe a kézikönyv töltőre vonatkozó fejezetének útmutatásai szerint.

Töltöttség-kijelzős akkucsomagok (B ábra)

Némelyik DEWALT akkucsomag töltöttség-kijelzővel van ellátva. Ez három zöld LED-ből áll, amelyek az akkucsomag pillanatnyi töltöttségi szintjét jelzik ki.

A töltöttség-kijelzőt a gombjának lenyomásával és lenyomva tartásával hozhatja működésbe. A három zöld LED kombinációja mutatja a pillanatnyi töltöttségi szintet. Amikor az akkumulátor töltöttségi szintje a használhatósági határ alá süllyed, a töltöttség-kijelző nem világít, és az akkumulátort fel kell tölteni.

TARTSA SZEM ELŐTT: A töltöttség-kijelző kizárólag az akkucsomag pillanatnyi töltöttségét mutatja. A termék működőképességét nem jelzi ki, továbbá ingadozásnak van kitéve a termék alkotórészeitől, a hőmérséklettől és a végfelhasználó által végzett munkafeladattól függően.

A fűrészlánc fel- és leszerelése

(A, C–E ábra)

FIGYELMEZTETÉS: Éles mozgó fűrészlánc. A szerszám véletlen beindulásának elkerülése végett a következő

műveletek végzése előtt vegye ki belőle az akkumulátort. Ennek elmulasztása súlyos sérülést eredményezhet.

VIGYÁZAT: Éles mozgó fűrészlánc. A fűrészlánc fel- és leszerelése közben mindig viseljen védőkesztyűt. Az éles lánc akkor is okozhat vágási sérülést, amikor nincs mozgásban.

1. Lapos és szilárd felületre helyezze a magassági ágazófűrészt. Csavarja a két hatszögfejű csavart a 12 az óramutató járásával ellentétes irányba a mellékelt imbuszkulccsal a 16.
2. Vegye le a lánckerék borítóját a 11, a rúdszorítót a 10, és a hatszögfejű csavarokat.
3. A fűrészlánc levételéhez csavarja a burkolat elején lévő csavart a 20 a kulcs lapos csavarhúzó végével. A csavar óramutató járásával ellentétes irányba csavarásával a lánccvető enged, és csökkenti a lánccvető feszességét, hogy le lehessen venni.
4. Emelje ki az elkopott fűrészláncot a lánccvető vátájából.
5. Billentse át a lánccvetőt.
6. A fűrészlánc cseréjéhez győződjön meg arról, hogy a lánccvető vátája a helyzetbeállító tüskék felett van, amint az E ábra szemlélteti, és hogy a vátat alatti furat az állítótüske fölé esik-e.
7. Helyezze az új láncot a lánccvető vátájába, és tekerje a lánckerék köré. Bizonyosodjon meg arról, hogy a fűrészfogak a burkolaton vagy a lánccvetőn lévő ábrán megjelölt helyes irányba mutatnak.
8. A lánccsuszesség növeléséhez csavarja a burkolat elején található csavart az óramutató járásának irányába.
9. Tegye vissza a lánckerék borítóját, a rúdszorítót és a hatszögfejű csavarokat.
10. Kövesse a lánccsuszesség állítása című fejezet útmutatásait.

A lánccsuszesség állítása (A, D, F, G ábra)

1. Tegye a fűrészt szilárd felületre, és ott ellenőrizze a lánccvető feszességét. A feszesség akkor helyes, amikor a lánccvetőtől a mutató- és hüvelykujjával enyhén elhúzza a láncot 3 mm-rel, és az visszapattan, amint az F ábrán látható. Nem lóghat ki a lánccvető alján, ahogyan a G ábra mutatja.
2. A lánccsuszesség állításához lazítsa meg a hatszögfejű csavarokat a 12.
3. A burkolat elején lévő csavart a 20 csavarja a kulcs lapos csavarhúzó végével.
4. Ne feszítse túl a láncot, mert akkor túlzottan kopik, és megrövidül mind a lánccvető, mind a lánccvető élettartama. Túl feszes láncnál az akkumulátorként elvégezhető vágások száma is csökken.
5. Amint megfelelő a lánccsuszesség, húzza meg a hatszögfejű csavarokat a 12 a szorítórúddal.
6. Új lánccsuszességét gyakran ellenőrizze (miután kivette a szerszámából az akkumulátort) az első 2 üzemmódban, mert az új lánccsuszesség enyhén nyúlik.

TARTSA SZEM ELŐTT: A lánccsuszességet rendszeresen állítani kell.

A fűrészlánc és a láncvezető olajozása (H ábra)

Automatikus olajozó rendszer

Ez a magassági ágazófűrész automatikus olajozó rendszerrel van felszerelve, amely folyamatosan keni a fűrészláncot és a láncvezetőt. Az olajsztint jelző **25** mutatja a láncfűrészben lévő olaj szintjét. Ha az olaj szintje a teljes szint negyedénél kisebb, vegye ki az akkumulátort, és töltsse fel a fűrészt a megfelelő típusú olajjal.

TARTSA SZEM ELŐTT: Vágás befejezése után mindig ürítse le az olajtartályt.

TARTSA SZEM ELŐTT: A láncot és a láncvezetőt kiváló minőségű olajjal kenje. Ideiglenesen nem detergens SAE30 nehéz motorolaj is használható. Fák ágazásánál növényi alapú olajjal ajánlatos kenni a láncvezetőt és a láncot. Ásványolaj használata nem ajánlatos, mert árthat a fáknak. Fáradt olajat vagy nagyon sűrű olajat soha ne használjon. Azok károsíthatják a magassági ágazófűrész.

Az olajtartály feltöltése

- Vegye le az olajtartály sapkáját **17**, és töltsse fel az olajtartályt az ajánlott láncvezető- és láncolajjal az olajsztint jelzőjének **25** tetéjéig.
- Helyezze vissza az olajtartály sapkáját.
- Időnként kapcsolja ki a láncfűrész, és ellenőrizze az olajsztintet, hogy a láncvezető és a lánc megfelelő kenést kapjon.

A magassági ágazófűrész hordozása (A ábra)

Mindig vegye ki az akkucsomagot **6** a fogantyúból, és tegye rá a fűrészláncra **14** a borítóhüvelyét **15**, mielőtt hordozza a magassági ágazófűrész.

A fűrészfaj modul csatlakoztatása a fogantyú modulhoz (I–L ábra)

FIGYELMEZTETÉS: Éles mozgó fűrészlánc. A szerszám véletlen beindulásának elkerülése végett a következő műveletek végzése előtt vegye ki belőle az akkumulátort, és tegye rá a borítóhüvelyt a láncvezetőre. Ennek elmulasztása súlyos sérülést eredményezhet.

A magassági ágazófűrész összeszereléséhez használt három szerelvény a helyes szereléshez kulcsfontosságú. Ha valamelyik szerelvény nem kapcsolódik simán a másikhoz, ne erőltesse a szerelést.

A fogantyú-szerelvény **1** a fűrészfaj-szerelvény **3** összeszerelve egy kb. 1,8 m magas ágazófűrész alkot, amint az I ábra mutatja.

A fogantyú-szerelvény szerelése a fűrészfaj-szerelvényhez:

1. A fogantyú-szerelvény **1** csatlakozóvégének külső részén lévő vágatot **22** igazítsa össze a fűrészfaj-szerelvény **3** csatlakozóvégének belső részén lévő nyelvel **23**. Lásd a J ábrán. Nyomja teljesen egymáshoz a két részt. Lásd a K ábrát.
2. Csúsztassa ütközésig lefelé a fűrészfaj-szerelvényen lévő menetes hüvelyt **9**, majd addig forgassa a hüvelyt az

óramutató járásának irányában, amíg teljesen le nem áll, és be nem fedi a menetet, amint az L ábrán látható.

FIGYELMEZTETÉS: Mindig győződjön meg arról, hogy a hüvely teljesen rá van csavarva, és hogy a piros menet már nem látható. Ha nem csavarja rá teljesen, a szerelvények szétválhatnak, ami veszélyes helyzetet okoz. Rendszeresen ellenőrizze a csatlakozásokat, és győződjön meg arról, hogy a piros menetek nem láthatók.

Középső toldat csatlakoztatása a fűrészfaj modulhoz és a fogantyú modulhoz (A, M ábra)

A középső toldat **2** a fogantyú-szerelvényhez **1** és a fűrészfaj-szerelvényhez **3** szerelve egy kb. 2,7 m magas ágazófűrész alkot, amint az M ábra mutatja.

Lásd **A fűrészfaj modul csatlakoztatása a fogantyú modulhoz** című részben megadott útmutatásokat arról, hogyan kell csatlakoztatni a középső szerelvényt a fogantyú-szerelvényhez és a fűrészfaj-szerelvényhez.

FIGYELMEZTETÉS: Mindig győződjön meg arról, hogy a hüvely teljesen rá van csavarva, és hogy a piros menet már nem látható. Ha nem csavarja rá teljesen, a szerelvények szétválhatnak, ami veszélyes helyzetet okoz. Rendszeresen ellenőrizze a csatlakozásokat, és győződjön meg arról, hogy a piros menetek nem láthatók.

SZÉTSZERELÉS

FIGYELMEZTETÉS: A súlyos személyi sérülés kockázatának csökkentése érdekében kapcsolja ki a szerszámot, és vegye ki belőle az akkucsomagot, mielőtt beállítást végezne, illetve szereléseket vagy tartozékokat le- vagy felszerelne a szerszáma. A szerszám véletlen beindulása sérülést okozhat.

A fűrészfaj modul leválasztása (N ábra)

FIGYELMEZTETÉS: Éles mozgó fűrészlánc. A szerszám véletlen beindulásának elkerülése végett a következő műveletek végzése előtt vegye ki belőle az akkumulátort, és tegye rá a borítóhüvelyt a láncvezetőre. Ennek elmulasztása súlyos sérülést eredményezhet.

Szerelvények leválasztásakor akár kétszerelvényes módban, akár háromszerelvényes módban van a szerszám, először mindig a fűrészfaj-szerelvényt **3** válassza le. Ehhez fektesse le a fogantyú-szerelvényt **1** a talajra, és fogja meg a fűrészfaj-szerelvény közepét az egyik kezével, ahogyan az N ábrán látható. Másik kezével lazítsa meg a menetes hüvelyt, majd húzza szét a kettőt. Ha középső toldat van a szerszámon, ismételje meg ezt a műveletet.

A vállheveder felhelyezése és beállítása (O ábra)

Ezt a magassági ágazófűrész állítható vállhevederrel szállítjuk.

1. Pattintsa rá a vállheveder csatját **28** a hevedertartóra **19**, amint az O ábra szemlélteti.
2. Állítsa be a hevedert a vállához.

A SZERSZÁM KEZELÉSE

Kezelési útmutatások



FIGYELMEZTETÉS: Mindig tartsa be a biztonsági útmutatásokat és az érvényes előírásokat.



FIGYELMEZTETÉS: A súlyos személyi sérülés kockázatának csökkentése érdekében kapcsolja ki a szerszámot, és vegye ki belőle az akkucsomagot, mielőtt beállítást végez rajta, vagy tartozékot, szerelést le- vagy felszerel. A szerszám véletlen beindulása sérülést okozhat.

Helyes kéztartás (P ábra)



FIGYELMEZTETÉS: A súlyos személyi sérülés kockázatának csökkentése érdekében **MINDIG** a bemutatott helyes kéztartást alkalmazza.



FIGYELMEZTETÉS: A súlyos személyi sérülés kockázatának csökkentése érdekében **MINDIG** biztonságosan tartsa a szerszámot, számítva annak hirtelen reakciójára.

A helyes kéztartás az, ha egyik keze a főfogantyún **29**, másik pedig a habszivacs markolaton **7** van.

A magassági ágazófűrész kezelése (A ábra)



FIGYELMEZTETÉS: Olvasson el és értelmezzen minden útmutatást. Az alábbi útmutatások figyelmen kívül hagyása áramütést, tüzet és/vagy súlyos személyi sérülést okozhat.



VIGYÁZAT: A munka befejezése után mindig csökkentse a lánc feszességét. Lehűlés után összehúzódik a lánc. Ha nincs meglazítva, sérülhet a fűrész.

FONTOS: Soha ne használja a magassági ágazófűrész, ha az sérült vagy nincs megfelelően beállítva, vagy nincs teljesen és biztonságosan összeszerelve. Győződjön meg arról, hogy fűrészlánc **14** leáll, amikor elengedi az indítókapcsolót. Soha ne állítson a láncvezetőn **13** vagy a fűrészláncon, amíg a motor jár, vagy amíg az akkumulátor a szerszámban van.

Ágazás/gallyazás magassági ágazófűrészsel



FIGYELMEZTETÉSEK:

- **Soha ne álljon a vágás alatt álló faág alá.** Mindig úgy helyezkedjen, hogy ne legyen a lehulló törmelék útjában.
- **Mindig viseljen a fejét, szemét és testét védő eszközt.** A testvédő eszköz használata csökkenti a sérülés kockázatát a fűrész használata közben.
- **A magassági ágazófűrész kezelésénél soha ne álljon létrára vagy más labilis támasztékra.** Mindig úgy helyezkedjen, hogy ne veszítse el az egyensúlyát, és ne szenvedjen súlyos sérülést.
- **Gondoskodjon arról, hogy mások a munkaterületről legalább 15 m-re legyenek.** Ha elterelik a figyelmét, elveszítheti a szerszám feletti uralmát.
- **Halálos áramütés veszélye.** Az áramütés megelőzése végett ne dolgozzon a fűrészsel légvezetékhez 15 m-nél

közelebb. Mindig ellenőrizze, nincs-e rejtett elektromos vezeték a közelben.

- **Ne emelje a fűrész kapcsolófogantyúját vállmagasság fölé.**

Be- és kikapcsolás (Q ábra)

Mindig biztosan álljon a lábán, és a fűrész mindkét kezével markolja, hüvelykujját és a többi ujját a fogantyú köré kulcsolva. A fűrész bekapcsolásához húzza a reteszgombot **5** a hüvelykujjával hátrafelé, majd húzza be az indítókapcsolót **4** az ujjával, ahogyan a Q ábrán látható. (A reteszgomb elengedheti, amint a szerszám beindult.) Kikapcsoláshoz engedje el az indítókapcsolót.

Áglehúzó kampó (A ábra)



VIGYÁZAT: Az áglehúzó kampó nem övakasztó.

Az Ön magassági ágazófűrészén van egy áglehúzó kampó **18**, amellyel el lehet távolítani a kis és közepes méretű lemetezett ágakat.

Gallyazás a magassági ágazófűrészsel (A, P, R ábra)



FIGYELMEZTETÉS: Hagyja a fűrész a saját tempójában működni. Ne terhelje túl.



FIGYELMEZTETÉS: Fák gallyazásánál: védekezzen a visszarúgás ellen, mert az súlyos vagy halálos sérülést okozhat. A visszarúgás kockázatának elkerülése végett nézze át a **Visszarúgás elleni védelem** című részt. Ne nyúljon ki túl messzire. Biztosan álljon a lábán. Terpessze szét a lábát. Testsúlyát egyenletesen ossza el mindkét lábára.

1. Mindkét kezével erősen markolja a magassági ágazófűrész, amint a P ábrán mutatjuk. Hüvelykujjával és a többi ujjával markolja a fűrész fogantyúját és a nyelét. Ujjait tartsa távol a fűrészpor-kidobó nyílástól **26**, amint az R ábrán látható.
2. Soha ne használja a fűrész fára mászva, kényelmetlen testhelyzetben, létrán vagy más instabil felületen állva. Úgy elvesztheti a magassági ágazófűrész feletti uralmát, és súlyos sérülést szenvedhet.
3. Fa gallyazásához kövesse az alábbi útmutatásokat.
 - a. Vágás előtt ügyeljen arra, hogy a fűrész teljes sebességgel járjon. Vágás kezdeténél mozgó fűrészláncsal **14** érjen a faághoz. Erősen tartsa a fűrész nyelét, hogy ne ugráljon, és ne mozduljon el oldalirányban.
 - b. Eryhe nyomással irányítsa. Az első vágást a törzstől 152 mm-re, a faág alsó oldalán végezze. Ezt a vágást a láncvezető **13** felső részével végezze. Az ág átmérőjének 1/3-áig vágjon. Ezután az ág felső oldaláról fejezze be a vágást. Ha vastag ágat az alsó oldaláról próbál vágni, az ág összezárulhat, és beszoríthatja a fűrészláncot a vágatba. Ha vastag ágat sekély alsó vágás nélkül a felső oldaláról próbál vágni, az ág elhasadhat. Ne erőltesse a fűrész. A motor túlterhelődik, és ki is gyulladhat. Jobban és biztonságosabban elvégezheti

a munkát, ha a teljesítmény kategóriájának megfelelően használja a fűrész.

- c. Akkor vegye ki a fűrész a vágatból, amikor teljes sebességgel működik. Az indítókapcsoló **4** elengedésével állítsa le. Mielőtt letenné a fűrész, győződjön meg arról, hogy leállt a fűrészlánc.

Fűrészlánc élessége



VIGYÁZAT: A lánc éles. Kezelésénél mindig viseljen védőkesztyűt. Az éles lánc akkor is okozhat vágási sérülést, amikor nincs mozgásban.

FONTOS: A lánc azonnal élelenné válik, ha vágás közben kőbe, falazatba vagy szegbe ütöködik.

Fontos a láncot élesen tartani, hogy láncfűrészének teljesítménye a lehető legjobb legyen. Láncélezést a legközelebbi DEWALT szerviz végez.

TARTSA SZEM ELŐTT: A lánc minden élezés után veszít visszarúgás-csökkentő képességéből, ezért rendkívüli elővigyázattal kell használni. Nem ajánlatos négy-nél több alkalommal élezni.

KARBANTARTÁS

Az Ön elektromos szerszámát minimális karbantartás mellett hosszú idejű használatra terveztük. Folyamatos és kielégítő működése a megfelelő gondozástól és a rendszeres tisztítástól is függ.



FIGYELMEZTETÉS: A súlyos személyi sérülés veszélyének csökkentése érdekében kapcsolja ki a szerszámot, és vegye ki belőle az akkucsomagot, mielőtt beállítást végez rajta, vagy tartozékokat, szerelvényt le- vagy felszerel. A szerszám véletlen beindulása sérülést okozhat.

A töltő és az akkucsomag nem szervizelhető.

A rendszeres karbantartás hosszú élettartamot biztosít a szerszámnak. Minden 10 perces használat után vegye ki az akkumulátort (gondoljon arra, hogy a lánc és a láncvezető forró lehet), ellenőrizze hogy megfelelő-e a lánc feszessége, majd olajozza, ahogyan **A láncfeszesség állítása** és **A lánc olajozása** című részekben bemutattuk.



Kenés

Az Ön elektromos szerszáma nem igényel kiegészítő kenést.



Tisztítás



FIGYELMEZTETÉS: Ha szennyeződés vagy por gyülemlik fel a szellőzőrésekben vagy azok környékén, fúvassa ki száraz levegővel a szerszámházból. A művelet végzésekor viseljen jóváhagyott védőszemüveget és jóváhagyott porvédő maszkot.



FIGYELMEZTETÉS: A szerszám nemfémes részeit soha ne tisztítsa oldószerrel vagy más erős vegyszerrel. Ezek a vegyszerek meggyengíthetik az alkatrészek anyagát. Csak kímélő szappanos vízzel megnedvesített ronggyal tisztítsa.

Ne hagyja, hogy a belsejébe folyadék kerüljön, és soha ne is merítse folyadékba egyik részét sem.

Külön kapható tartozékok



FIGYELMEZTETÉS: Mivel nem a DEWALT által javasolt tartozékokkal ezzel a termékkel együtt történő használhatóságát nem tesztelték, az olyan tartozékok használata veszélyes lehet. A sérülésveszély csökkentése érdekében csak a DEWALT által ajánlott tartozékokat használja ezzel a termékkel.

A megfelelő tartozékokkal kapcsolatos további tájékoztatásért forduljon kereskedőjéhez.

Csereláncot és láncvezetőt a legközelebbi DEWALT szerviztől szerezhet be.

- A DCMPSS67 típusúhoz szükséges lánc cikkszám DT20667-QZ. A 20 cm-es láncvezető cikkszám DT20668-QZ.

Környezetvédelem



Elkülönböztve gyűjtendő. Ezzel a szimbólummal jelölt termékeket és akkumulátorokat tilos a normál háztartási hulladékba dobni.

A termékek és akkumulátorok tartalmaznak visszanyerhető vagy újrahasznosítható anyagokat, amelyek csökkentik a nyersanyagigényt. Kérjük, hogy a helyi előírásoknak megfelelően gondoskodjon az elektromos termékek és akkumulátorok újrahasznosításáról. További tájékoztatást itt talál: www.2helpU.com.

Akkucsomag

Ezt a hosszú élettartamú akkucsomagot fel kell tölteni, ha már nem ad le elegendő teljesítményt olyan munkafolyamatoknál, amelyeket korábban könnyen el lehetett vele végezni. Hasznos élettartama végén környezetbarát módon ártalmatlanítsa:

- Merítse le teljesen az akkumulátort, majd vegye ki a szerszámból.
- A Li-ion akkumulátorok újrahasznosíthatók. Juttassa el őket forgalmazójához vagy a helyi hulladékhasznosító telepre. Az összegyűjtött akkucsomagokat megfelelő módon újrahasznosítják vagy ártalmatlanítják.

HIBAELHÁRÍTÁS

MINDENKÉPPEN TARTSA BE A BIZTONSÁGTECHNIKAI SZABÁLYOKAT ÉS ÚTMUTATÁSOKAT

Ha a termékéhez segítségre van szüksége, látogasson el www.dewalt.com webhelyünkre, ahol megtalálja a szervizek listáját.

HIBA	LEHETSÉGES OK	MEGOLDÁS
A szerszám nem indul be.	Az akkucsomag helytelenül van behelyezve.	Ellenőrizze az akkucsomag behelyezését.
	Az akkucsomag nincs feltöltve.	Ellenőrizze, milyen követelmények vonatkoznak az akkucsomag töltésére.
	A reteszgomb nincs lenyomva.	Húzza hátra a reteszgombot/működtesse az indítókapcsolót.
	A nyelek csatlakozásai nem kellően szorosak.	Nézze meg ebben a részben: A fűrészfaj modul csatlakoztatása a fogantyú modulhoz.
Az akkucsomag nem töltődik.	Az akkucsomag nincs a töltőbe helyezve.	Illesse az akkucsomagot a töltőbe, amíg a LED világítani nem kezd.
	A töltő nincs áramforrásra dugaszolva.	Dugaszolja a töltőt egy működő konnektorra. Bővebb tájékoztatást az Akkumulátor töltése című részben talál.
	A környező levegő túl meleg vagy túl hideg.	Vigye át az akkucsomagot olyan környezetbe, ahol a levegő hőmérséklete 4,5 °C és +40 °C között van.
A láncvezető / lánc túlmelegedett.	Túl feszes a lánc.	Nézze át A láncfeszesség állítása című részt.
	Kenés szükséges.	Nézze át A lánc olajozása című részt.
Laza a lánc.	Helytelenül van beállítva a lánc feszessége.	Nézze át A láncfeszesség állítása című részt.
Gyenge minőségű a vágás.	Helytelenül van beállítva a lánc feszessége.	Nézze át A láncfeszesség állítása című részt. TARTSA SZEM ELŐTT: A túl nagy feszesség túlzott kopáshoz, valamint a láncvezető és a lánc élettartamának rövidüléséhez vezet. Minden 10 perces használat után olajozza a láncot.
	A láncot cserélni szükséges.	Lásd A fűrészlánc fel- és leszerelése cím alatt.
A fűrész jár, de nem vág.	A lánc fordítva van feltéve.	Lásd A fűrészlánc fel- és leszerelése cím alatt.

DeWALT JÓTÁLLÁSI FELTÉTELEK

Gratulálunk Önnek ennek az értékes DeWALT készülék megvásárlásához. Fogyasztók részére értékesített termékeinkre **12 hónap időtartamú jótállást** vállalunk.

A jótállás a fogyasztó jogszabályból eredő jogait nem érinti.

- 1) A Stanley Black & Decker Hungary Kft. a jótállás, kellek- és termékszavatosság keretében végzett javításokat vagy a termék kicserélését 19/2014. (IV.29.) NGM rendelet és a 151/2003. (IX.22.) Kormányrendelet szerint végzi a jótállási idő, illetve a kellek- és termékszavatossági jogok érvényesíthetőségének teljes időtartama alatt.
 - a) A fogyasztó jótállási igényét a jótállási jeggyel érvényesítheti, ezért kérjük azt őrizze meg.
 - b) Vásárláskor a forgalmazónak (kereskedőnek) a jótállási jegyben fel kell tüntetnie a fogyasztó részére történő átadására alkalmas megnevezését, típusát, gyártási számát, továbbá – amennyiben van ilyen – azonosításra alkalmas részeinek meghatározását, illetve a fogyasztó részére történő átadásának időpontját. A jótállási jegyet a forgalmazó (kereskedő) nevében eljáró személynek alá kell írnia és a kereskedés azonosítására alkalmas tartalmú (minimum cégnev, üzlet címe) bélyegzővel olvashatóan le kell bélyegezni. Kérjük, kísérelje figyelemmel a jótállási jegy megfelelő érvényesítését, mivel a kijelölt szervizeknél a jótállási igény csak érvényes jótállási jeggyel érvényesíthető. Amennyiben a jótállási jegy szabálytalanul került kiállításra, jótállási igényével kérjük forduljon a terméket az Ön részére értékesítő partnerünkhöz (kereskedőhöz). A jótállási jegy szabálytalan kiállítása vagy a fogyasztó rendelkezésére bocsátás elmaradása nem érinti a jótállási érvényességét. Kérjük, hogy a jótállási jegyben kívül a nyugtát vagy számlát is szíveskedjen megőrizni a gyorsabb és hatékonyabb ügyintézés érdekében, mert a szerződés megkötése az ellenérték megfizetését igazoló bizonylattal is bizonyítható.
 - c) Elvesztett jótállási jegyet csak a fogyasztói szerződés létrejöttét igazoló nyugta vagy számla ellenében tudunk pótolni!
- 2) **Nem terjed ki a jótállás:**
 - a) amennyiben a hiba oka rendeltetéssellenes, illetve a mellékelt magyar nyelvű használati kezelési útmutatóban foglaltaktól eltérő használat, átalakítás, szakszerűtlen kezelés, helytelen tárolás, elemi kár vagy egyéb a vásárlás után a fogyasztó érdekében keletkezett ok miatt következik be;
 - b) azon alkatrészekre, amelyek esetében a meghibásodás a jótállási időn belüli rendeltetésszerű használat mellett az alkatrészek természetes elhasználódása, kopása miatt következett be (így különösen: fűrészlánc, fűrészlap, gyalukés, meghajtósíj, csapágycak, szénkefe, csillagkerék);
 - c) a készülék túlterhelése miatt jelentkező hibákra, amelyek a hajtómű meghibásodásához, vagy egyéb ebből adódó károkhoz vezetnek;
 - d) a termék nem hivatalos szervizben történt javításából eredő hibákra;
 - e) az olyan károsodásokra, amelyek nem eredeti Black & Decker kiegészítő készülékek és tartozékok használatából adódnak **amennyiben a szakszerviz bizonyítja, hogy a hiba a fenti okok valamelyikére vezethető vissza.**
- 3) A fogyasztó a kijavítás vagy csere iránti igényét a jótállási időn belül a kereskedőnél, illetve kijavítás iránti igényét a jótállási jegyben feltüntetett javítószolgálatnál is érvényesítheti. Termékszavatossági igényét kérjük a jótállási jegyben feltüntetett gyártónak vagy forgalmazónak szíveskedjen bejelenteni.
 - a) Nem számít bele a jótállási időbe a javítási időnek az a része, amely alatt a fogyasztó a terméket nem tudta rendeltetésszerűen használni.
 - b) A terméknek a kicseréléssel vagy kijavítással érintett részére a jótállási idő újból kezdődik.
 - c) Ha a fogyasztási cikk a vásárlástól (üzembe helyezéstől) számított három munkanapon belül meghibásodik, a fogyasztó ezen időtartamon belül kérheti annak kicserélését feltéve, hogy a meghibásodás a rendeltetésszerű használatot akadályozza.

A hiba fenállásának, vagy a rendeltetésszerű használatot akadályozó mérték megállapításához a kereskedő kérheti a szakszerviz közreműködését.

- d) Amennyiben a jótállási igény bejelentését követően a kereskedő az igény teljesíthetőségéről azonnal nem tud nyilatkozni, úgy öt munkanapon belül kell értesítenie a fogyasztót az álláspontjáról.
 - e) Ha a kijavítás vagy a csere nem lehetséges, a fogyasztó választása szerint műszakilag és értékében hasonló készülék kerül felajánlásra, vagy a vételár arányos leszállítására kerül sor, avagy visszafizetésre kerül a vételár.
 - f) A termék hibája miatt a fogyasztó a forgalmazótól is követelheti a hiba kijavítását vagy a termék kicserélését a forgalomba hozataltól számított két év eltelteig (termékszavatosság).
- 4) A jótállás alapján történő javítás során a forgalmazónak, illetve a javítószolgálatnak (kereskedőnek) törekednie kell arra, hogy a kijavítást legfeljebb 15 napon belül megfelelő minőségben elvégezze, elvégeztesse.

A jótállás keretébe tartozó kijavítás vagy csere esetén a forgalmazó, illetve a javítószolgálat a jótállási jegyben köteles feltüntetni:

- a kijavítás iránti igény bejelentésének és a kijavításra történő átvétel időpontját,
- a hiba okát és a kijavítás módját;
- a termék fogyasztó részére történő visszaadásának időpontját,
- a kicserélés tényét és időpontját.

A termék meghibásodása esetén a fogyasztót az alábbi jogok illetik meg:

Elsősorban - választása szerint - kijavítást vagy kicserélést követelhet. A csereigény akkor megalapozott, ha a termék a fogyasztónak okozott jelentős kényelmetlenség nélkül, megfelelő minőségben és ésszerű határidőn belül, értékcsökkenés nélkül nem javítható ki, vagy nem kerül kijavításra.

Ha az előírt módon történő kijavításra, illetve kicserélésre vonatkozó kötelezettségének a forgalmazó nem tud eleget tenni, a fogyasztó – választása szerint – a vételár arányos leszállítását igényelheti, a hibát a forgalmazó költségére maga kijavíttathatja, vagy elállhat a szerződéstől (a hibás áru visszaszolgáltatásával egyidejűleg kérheti a nyugtán vagy számlán feltüntetett bruttó vételár visszatérítését). Jelentéktelen hiba miatt elállásnak nincs helye!

Kérjük, hogy a hiba felfedezését követő legrovidebb időn belül szíveskedjen azt a szervizben vagy a forgalmazónál bejelenteni.

A kijavítást vagy kicserélést - a dolog tulajdonságaira és a fogyasztó által elvárható rendeltetésére figyelemmel - megfelelő határidőn belül, a fogyasztó érdekeit kímélve kell elvégezni.

Gyártó:	Forgalmazó:
Black & Decker Europe, 210 Bath Road, Slough, Berkshire, SL13YD, Egyesült Királyság	Stanley Black & Decker Hungary Kft 1016. Budapest, Mészáros u. 58/B

Fogyasztói jogvita esetén a fogyasztó a megyei (fővárosi) kereskedelmi és iparkamarák mellett működő békéltető testület eljárását is kezdeményezheti!

**Kereskedő által a vásárlással egyidejűleg kitöltendő**

Kereskedő neve és címe:

.....

A fogyasztási cikk megnevezése:.....

Típusa:

Gyártási száma:

Szerződéskötés és a termék fogyasztó részére történő átadásának dátuma:

P.H.

aláírás

Kereskedő által kitöltendő kicserélés esetén

A fogyasztó a hibás terméket valamennyi tartozékával átadta.

A kicserélés időpontja:

P.H.

aláírás

A hibátlan terméket átvettem.

A kicserélt új termék átvételének időpontja:

.....

fogyasztó aláírása**Kijavítás esetén a szerviz tölti ki:****1. javítás**

A kijavítás iránti igény bejelentésének és a kijavításra átvétel időpontja:

.....

A bejelentett hiba oka és a kijavítás módja:

.....

A fogyasztó részére történő visszaadás időpontja:

.....

Amennyiben a termék nem javítható, a csereigény alapos:
igen / nem (aláhúzással jelölendő)

P.H.

aláírás

3. javítás

A kijavítás iránti igény bejelentésének és a kijavításra átvétel időpontja:

.....

A bejelentett hiba oka és a kijavítás módja:

.....

A fogyasztó részére történő visszaadás időpontja:

.....

Amennyiben a termék nem javítható, a csereigény alapos:
igen / nem (aláhúzással jelölendő)

P.H.

aláírás

2. javítás

A kijavítás iránti igény bejelentésének és a kijavításra átvétel időpontja:

.....

A bejelentett hiba oka és a kijavítás módja:

.....

A fogyasztó részére történő visszaadás időpontja:

.....

Amennyiben a termék nem javítható, a csereigény alapos:
igen / nem (aláhúzással jelölendő)

P.H.

aláírás

4. javítás

A kijavítás iránti igény bejelentésének és a kijavításra átvétel időpontja:

.....

A bejelentett hiba oka és a kijavítás módja:

.....

A fogyasztó részére történő visszaadás időpontja:

.....

Amennyiben a termék nem javítható, a csereigény alapos:
igen / nem (aláhúzással jelölendő)

P.H.

aláírás



DeWALT Szervizpartnerek

Stanley Black&Decker Hungary Kft kereskedelmi képviselet			
		Tel.	Fax.
Iroda	1016 Bp. Mészáros u 58/b.	214-05-61 403-65-33	214-69-35

Központi Márkaszerviz			
		Tel/fax	
FIXIT Hungary Kft.	Zsolcai kapu 9-11 3526 Miskolc	+36 46 500 385	blackanddecker@ hu.fixit-service.com https://rma.fixit-service.com/
INOX Kereskedelmi és Szolgáltató Kft.	Szolnoki út 27-29. 6000 Kecskemét	+36 30 370 7033	szerviz@inox.hu www.inox.hu/





CZ ZÁRUČNÍ LIST

PL KARTA GWARANCYJNA

H JÓTÁLLÁSI JEGY

SK ZÁRUČNÝ LIST

DEWALT[®]

CZ měsíců
H hónap

12

PL miesięcy
SK mesiacov

CZ Výrobní kód	Datum prodeje	Razítko prodejny Podpis	
H Gyári szám	A vásárlás napja	Pecsét helye Aláírás	
PL Numer seryjny	Data sprzedaży	Stempel Podpis	
SK Číslo série	Dátum predaja	Pečiatka predajne Podpis	

CZ

Adresy servisu
Band Servis
Klásterského 2
CZ-140 00 Praha 4
Tel.: 00420 244 403 247
Fax: 00420 241 770 167

Band Servis
K Pasekám 4440
CZ-760 01 Zlín
Tel.: 00420 577 008 550,1
Fax: 00420 577 008 559
<http://www.bandservis.cz>

H

FIXIT Hungary Kft.
Zsolcai kapu 9-11
3526 Miskolc
Tel.: +36 46 500 385
e-mail: blackanddecker@hu.fixit-service.com
<https://rma.fixit-service.com/>

INOX Trading and
Manufacturing LLC
Szolnoki út 27-29.
6000 Kecskemét
Tel.: +36 30 370 7033
e-mail: szerviz@inox.hu
www.inox.hu/

PL

Adres servisu centralnego
ERPATECH
ul. Bakaliowa 26
05-080 Mościska
Tel.: 022-8620808
Fax: 022-8620809

SK

Adresa servisu
Band Servis
Paulínska ul. 22
SK-917 01 Trnava
Tel.: 00421 335 511 063
Fax: 00421 335 512 624

<p>CZ Dokumentace záruční opravy</p>	<p>PL Przebieg napraw gwarancyjnych</p>
<p>H A garanciális javítás dokumentálása</p>	<p>SK Záznamy o záručných opravách</p>

CZ	Číslo	Datum příjmu	Datum zakázky	Číslo zakázky	Závada	Razítko Podpis
H	Sorszám	Bejelentés időpontja	Javítási időpont	Javítási munkalapszám	Hiba jelleg oka	Pecsét Aláírás
	Jótállás új határideje					
PL	Nr.	Data zgłoszenia	Data naprawy	Nr. zlecenia	Przebieg naprawy	Stempel Podpis
SK	Číslo dodávky	Dátum nahlásenia	Dátum opravy	Číslo objednávky	Popis poruchy	Pečiatka Podpis