

DEWALT®

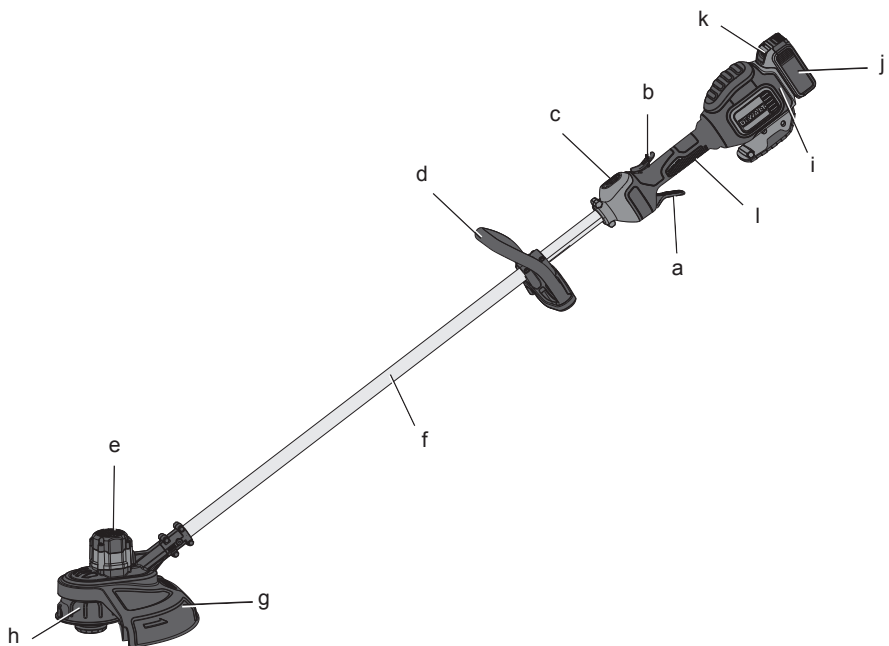
XR LI-ION

370720-40 BLT

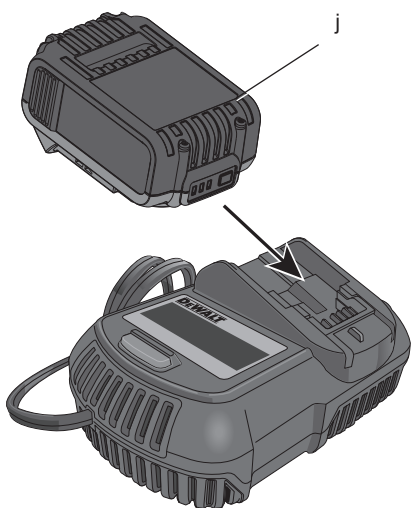
DCM561

Eesti keel	(Originaaljuhend)	6
Lietuvių	(Originalios instrukcijos vertimas)	18
Latviešu	(Tulkojums no rokasgrāmatas oriģinālvalodas)	31
Русский язык	(Перевод с оригинала инструкции)	44

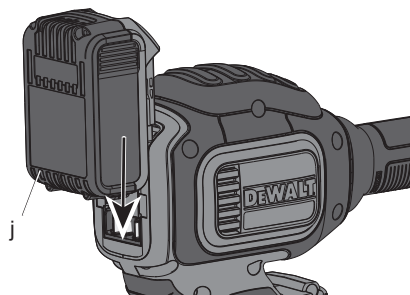
Joonis / Рисунок 1



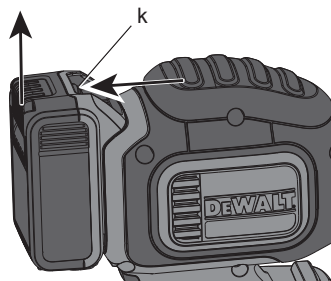
Joonis / Рисунок 2



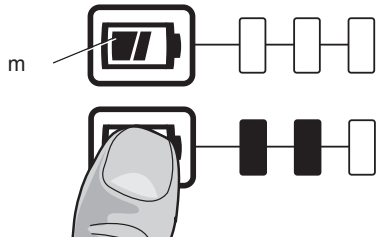
Joonis / Рисунок 3



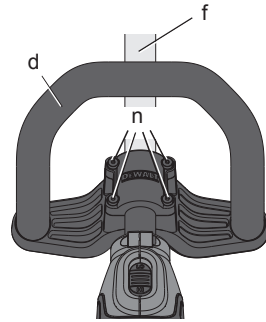
Joonis / Рисунок 4



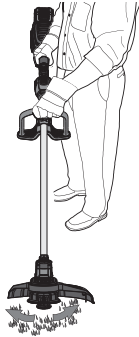
Joonis / Рисунок 5



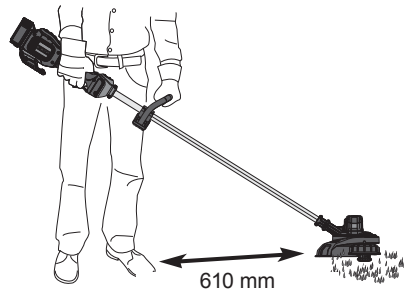
Joonis / Рисунок 6



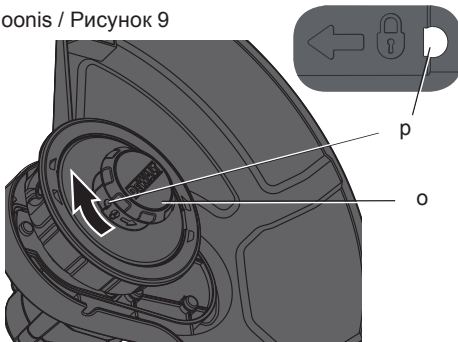
Joonis / Рисунок 7



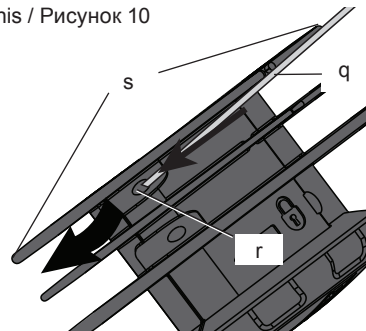
Joonis / Рисунок 8



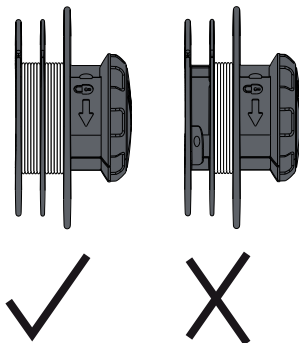
Joonis / Рисунок 9



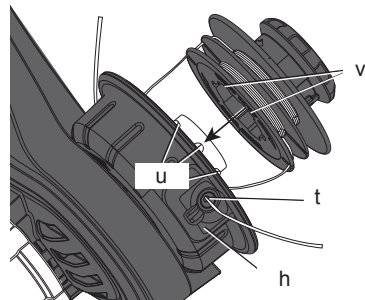
Joonis / Рисунок 10



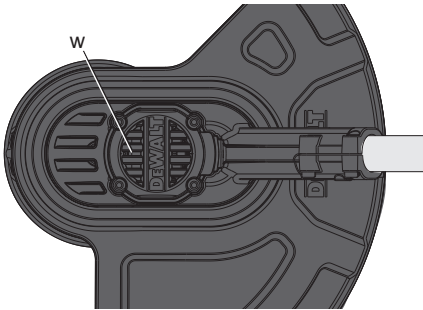
Joonis / Рисунок 11



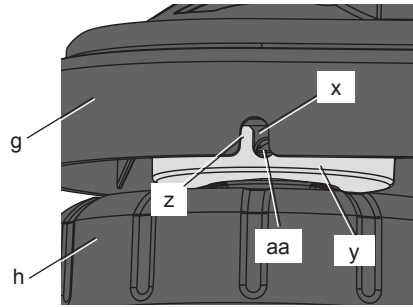
Joonis / Рисунок 12



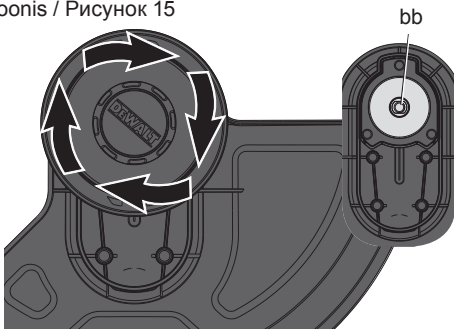
Joonis / Рисунок 13



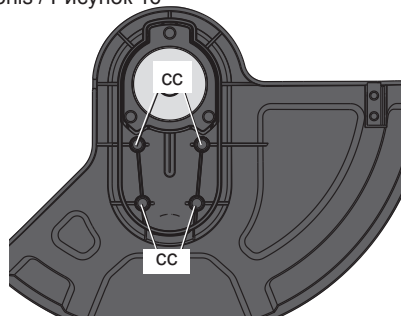
Joonis / Рисунок 14



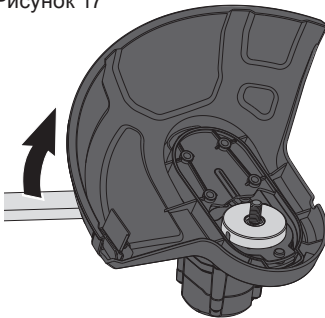
Joonis / Рисунок 15



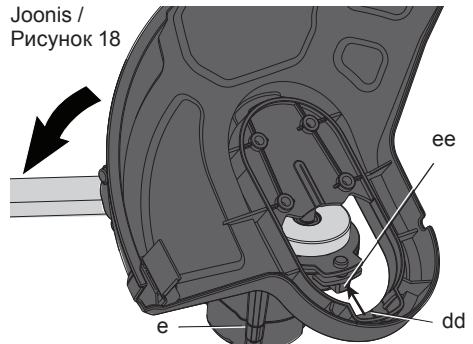
Joonis / Рисунок 16



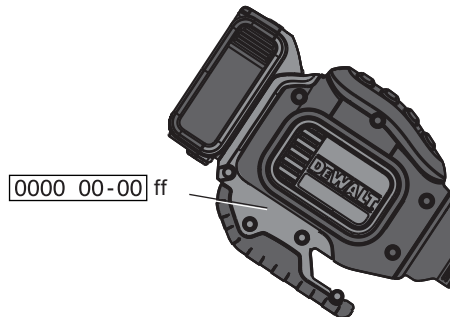
Joonis / Рисунок 17



Joonis / Рисунок 18



Joonis / Рисунок 19



JÕHVTRIMMER

DCM561

Õnnitleme!

Olete valinud DEWALTi tööriista. Aastatepikkused kogemused, põhjalik tootearendus ja innovatsioon teevad DEWALTst ühe usaldusväärsema partneri professionaalsetele elektritööriistade kasutajatele.

Tehnilised andmed

DCM561		
Pinge	V_{DC}	18 V
Suurbritannia ja Iirimaa	V_{DC}	18 V
Tüüp		1
Väljundvõimsus	W	400
P/MIN		0-4600 / 0-6000
Lõikevaalu suurus	mm	330
Kaal (akupatareita)	kg	3,64
Müraväärtused ja vibratsiooniväärtused (triax vektori summa) kooskõlas standardiga EN50636-2-91:2014		
L_{PA} (emissiooni helirõhutase)	dB(A)	76
L_{WA} (helivõimsustase)	dB(A)	90
K (antud helitaseme määramatus)	dB(A)	1,7
Vibratsiooni emissiooni väärtus $a_h =$		
Määramatus K =	m/s^2	< 2,5
	m/s^2	1,5

Teabelehel toodud vibratsioonitase on mõõdetud vastavalt standardis EN 50636-2-91:2014 toodud standardtestile ja seda võib kasutada tööriistade võrdlemiseks. Seda võib kasutada mõju esmasel hindamisel.



HOIATUS: Avaldatud vibratsioonitugevus puudutab tööriista põhiraakendusi. Kui aga tööriista kasutatakse muul viisil, erinevate lisatarvikutega või kui seda on halvasti hooldatud, võib vibratsioonitugevus erineda. Sellisel juhul võib vibratsiooni mõju kogu tööaja kestel olla märkimisväärselt tugevam.

Vibratsiooni mõju hindamise tuleb arvesse võtta ka seda aega, mil tööriist on välja lülitatud või töötab vabajooksul ning tööd ei tee. See võib märkimisväärselt vähendada vibratsiooni kogu tööaja kestel.

Määrake kindlaks lisaohutusmeetmed kasutaja kaitsmiseks vibratsiooni mõjude eest – tööriistade ja tarvikute hooldamine, käte hoidmine soojas ja tööprotsesside korraldus.

Akupatarei		DCB180	DCB181	DCB182	DCB183	DCB184	DCB185
Aku tüüp		Li-Ion	Li-Ion	Li-Ion	Li-Ion	Li-Ion	Li-Ion
Pinge	V_{DC}	18	18	18	18	18	18
Mahutavus	A_h	3,0	1,5	4,0	2,0	5,0	1,3
Mass	kg	0,64	0,35	0,61	0,40	0,62	0,35

Laadija	DCB105						
Peapinge	V_{VP}	230					
Aku tüüp		18 Li-Ion					
Akupatarei u. laadimisaeg	min	25 (1,3 Ah)	30 (1,5 Ah)	40 (2,0 Ah)	55 (3,0 Ah)	70 (4,0 Ah)	90 (5,0 Ah)
Mass	kg	0,49					

Kaitsmed:

Euroopa	230 V tööriistad	10 amprit, vooluvõrk
Suurbritannia ja Iirimaa	230 V tööriistad	3 amprit, pistikupesad

Definitsioonid: Ohutusjuhised

Allpool toodud määratlused kirjeldavad iga märksõna olulisuse astet. Palun lugege juhendit ja pöörake tähelepanu nendele sümbolitele.



OHT: Tähistab tõenäolist ohtlikku olukorda, mis mittevältimisel **lõppeb surma või raske kehavigastusega**.



HOIATUS: Tähistab võimalikku ohtlikku olukorda, mis mittevältimisel **võib lõppeda surma või raske kehavigastusega**.



ETTEVAATUST: Tähistab võimalikku ohtlikku olukorda, mis mittevältimisel **võib lõppeda kergete või möödukate kehavigastustega**.

PANE TÄHELE: Viitab tegevusele, mis ei too kaasa kehavigastust, kuid mis mittevältimisel **võib põhjustada varalist kahju**.



Tähistab elektrilöögiohtu.



Tähistab tuleohtu.

EÜ vastavusavaldus

MASINADIREKTIIV
VÄLISMÜRA DIREKTIIV



JÖHVTRIMMER
DCM561

DeWALT kinnitab, et jaotises **Tehnilised andmed** kirjeldatud tooted vastavad standarditele: 2006/42/EÜ, EN60335-1:2012 + A11:2014 EN50636-2-91:2014.

2000/14/EÜ, murutrimmer, $L \leq 50$ cm, VIII lisa
DEKRA Certification B.V., Utrechtseweg 310,
6802 ED Arnhem, The Netherlands
Teavitatud asutus nr: 0344

Helivõimsuse tase vastavalt 2000/14/EÜ
(artikkel 12, III lisa, $L \leq 50$ cm):

L_{PA} (mõõdetud helivõimsus) 76 dB(A)
määramatus (K) = 1,7 dB(A)

L_{WA} (tagatud helivõimsus) 92 dB(A)

Neid tooted on kooskõlastatud direktiividega 2004/108/EÜ (kuni 19.04.2016), 2014/30/EÜ (alates 20.04.2016) ja 2011/65/EÜ.
Lisainfo saamiseks võtke palun DeWALTiga ühendust allpool asuval aadressil või vaadake kasutusjuhendi tagaküljel olevat infot.

Allkirjastaja vastutab tehnilise faili koostamise eest ja on valmistanud deklaratsiooni DeWALT'i nimel.

Markus Rompel
Director Engineering
DeWALT, Richard-Klinger-Straße 11,
D-65510, Idstein, Germany
09.03.2015



HOIATUS: Vigastusohu vähendamiseks lugege kasutusjuhendit.

Ohutuseeskirjad



HOIATUS: Võrgutoitega seadmete kasutamisel tuleb alati rakendada põhilisi ohutusabinõusid, sh allpool tooduid, et vähendada tulekahju, elektrilöögi, kehavigastuse ja materiaalse kahju tekkimise ohtu.



HOIATUS: Seadme kasutamisel tuleb järgida ohutusreegleid. Enda ja läheduses viibijate ohutuse tagamiseks lugege palun see juhend enne seadme kasutamist läbi. Palun hoidke juhend hilisemaks kasutamiseks alles.

- Enne seadme kasutamist lugege hoolikalt kogu antud kasutusjuhend läbi.
- Selles kasutusjuhendis on kirjeldatud ettenähtud otstarvet. Mis tahes tarvikute või lisaseadmete kasutamine või seadme kasutamine viisil, mida selles kasutusjuhendis ei soovitata, võib põhjustada kehavigastuse ohtu.
- Hoidke see kasutusjuhend hilisemaks kasutamiseks alles.

OLULINE

LUGEGE HOOLEGA ENNE KASUTAMIST
HOIDKE TULEVIKUS KASUTAMISEKS ALLES

Ohutud kasutustavad

KOOLITUS

- Lugege need juhised hoolega läbi. Õppige selgeks regulaatorid ja masina õige kasutamine.
- Mitte kunagi ärge lubage kasutada masinat lastel ega neil inimestel, kes ei ole kasutusjuhendiga tutvunud. Kohalikud

eeskirjad võivad seada operaatori vanusele piirangud.

- c) Pidage meeles, et operaator või kasutaja vastutab muude inimeste või nende varaga juhtunud õnnetuste või ohtude eest.

ETTEVALMISTUS

- a) Enne kasutamist vaadake masin alati visuaalselt kahjustuste, puuduvate või valesti asetatud kaitsevõrede või kaitsmete suhtes üle.
- b) Ärge kunagi opereerige masinat, kui inimesed, eriti lapsed või lemmikloomad on lähedal.

KASUTAMINE

- a) Kandke silmkaitsevahendit ja pakse jalatseid alati, kui töötate mainaga.
- b) Vältige masina kasutamist halbades ilmastikuoludes, eriti kui esineb äikesoht.
- c) Kasutage masinat vaid päevavalguses või heas tehisvalguses.
- d) Ärge käitage masinat kahjustunud kaitsevõre või kaitsmega või ilma kaitsevõre või kaitsmeta.
- e) Lülitage mootor sisse, kui jalad ja käed on löikevahendist eemal.
- f) Katkestage alati masina ühendus toitega (s.t eemaldage pistik vooluvõrgust, eemaldage blokeerimiseseade või eemaldatav patareid)
- 1) kui masin jäetakse järelevalveta;
 - 2) enne ummistuse eemaldamist;
 - 3) enne masina kontrollimist, puhastamist või selle kallal töötamist;
 - 4) pärast võõra objektiga kokkupuutumist;
 - 5) kui masin hakkab ebataoliselt vibreerivalt töötama.
- g) Hoiduge jalgade ja käte vigastamisest löikevahenditega.
- h) Tagage, et ventilatsioonivahendid hoitakse jäätmetest puhtana.

HOOLDUS JA HOIUSTAMINE

- a) Katkestage masina ühendus toitega (s.t eemaldage pistik vooluvõrgust, eemaldage blokeerimiseseade või eemaldatav patareid) enne hooldus- ja puhastustöö läbiviimist.
- b) Kasutage üksnes tootja soovituslikke varuosi ja tarvikuid.
- c) Vaadake masin regulaarselt üle ja tehke hooldust. Laske masin remontida volitatud remontijal.

- d) Kui pole kasutuses, hoidke masinat laste käeulatuses väljas.

Lisaohutusjuhised murutrimmerite kohta



HOIATUS: Pärast mootori väljalülitamist pöörlevad löikedetailid edasi.

- Kandke jalgade kaitsmiseks pikki pükse.
- Enne seadme kasutamist kontrollige, et niidetaval alal pole oksid, kive, traate ega muid takistusi.
- Kasutage seadet ainult püstiasendis, nii et löikejõhv on maapinna lähedal. Mitte kunagi ärge lülitage seadet sisse mingis muus asendis.
- Liikuge seadet kasutades aeglaselt. Olge ettevaatlik, sest värskelt niidetud rohi on niiske ja libe.
- Ärge töötage järskudel kallakutel. Töötage kallaku suhtes risti, mitte üles-alla suunas.
- Mitte kunagi ärge ületage kruusaga kaetud teeradu ega teid töötava seadmega.
- Mitte kunagi ärge puudutage töötava seadme löikejõhvi.
- Ärge pange seadet enne käest, kui löikejõhv on täielikult peatunud.
- Kasutage ainult sobivat tüüpi löikejõhvi. Mitte kunagi ärge kasutage metallist löikejõhvi ega õngetamilli.
- Olge ettevaatlik, et mitte puudutada jõhvilõiketera.
- Hoidke käsi ja jalgu alati löikejõhvist eemal, eriti mootori sisselülitamisel.
- Enne seadme kasutamist ja iga kord pärast millegi vastu minemist kontrollige kulumise ja kahjustumise märkide puudumist ning parandage vajadusel seade.
- Olge ettevaatlik, et end mitte vigastada löikejõhvi lõikamiseks trimmerile kinnitatud seadeldisega. Pärast löikejõhvi pikendamist viige seade enne selle sisselülitamist alati tagasi tavalisse tööasendisse.
- Seadme kasutamisel laste läheduses on vajalik hoolikas järelevalve.
- See seade ei ole mõeldud ilma järelevalveta kasutamiseks noorte või füüsiliselt nõrkade isikute poolt.
- Seadmega ei tohi mängida.
- Kasutage ainult kuivas kohas. Ärge laske seadmel saada märjaks.

- Ärge kastke seadet vette.
- Ärge avage korpus. Selle sees ei ole kasutaja poolset hooldust vajavaid osi.
- Ärge kasutage seadet plahvatusohtlikus keskkonnas, näiteks tuleohtlike vedelike, gaaside või tolmu läheduses.
- Kui seadet hoitakse või transporditakse sõidukis, siis tuleb see panna pagasiruumi või kinnitada nii, et takistada selle liikumist kiiruse või suuna ootamatul muutumisel.
- Kui seadet ei kasutata, tuleb see panna hoiule kuiva ja hea ventilatsiooniga kohta, kuhu lastel puudub juurdepääs.
- Lapsed ei tohi hoiule pandud seadmetele juurde pääseda.

Kõrvaliste isikute ohutus

- Seade ei sobi kasutamiseks füüsilise või vaimse puudega ega ka kogenematule või väheste teadmistega inimesele (s.h lapsed), kes ei tööta ohutuse eest vastutava isiku järelevalve all või keda vastav isik pole seadme kasutamise asjus instrueerinud.
- Laste üle tuleb pidada järelevalvet, et nad ei mängiks seadmega.

Muud ohud

Täiendavad jääkriskid võivad tekkida, kui kasutate tööriista, mida pole hoiatustes märgitud. Need ohud võivad tekkida valesti kasutamise, pikemaajalise kasutamise jne tõttu.

Ka asjakohaste ohutusnõuete järgimisel ja turvaseadeldiste kasutamisel ei saa teatud ohte vältida. Need on järgmised:

- Vigastuste tekkimine pöörlevate/liikuvate osade puudutamisel.
- Detailide, terade või tarvikute vahetamisel tekkinud vigastused.
- Vigastuste tekkimine seadme pikemaajalisel kasutamisel. Tööriista pikemaajalisel kasutamisel tehke regulaarselt puhkepause.
- Kuulmiskahjustused.
- Tööriista kasutamisel (näiteks puidu, eriti tamme, kase ja MDF-plaatide töötlemisel) tekkiva tolmu sissehingamisest põhjustatud terviseohud.

Tähistused tööriistal

Tööriistal on kasutatud järgmisi sümboleid:



Enne kasutamist lugege kasutusjuhendit.



Kandke kuulmiskaitset.



Kandke nägemiskaitset.



Lülitage tööriist välja. Enne tööriista hooldamist eemaldage tööriista küljest aku.



Olge ettevaatlik lendavate esemete suhtes. Hoidke kõrvalised isikud löikealast eemal.



Ärge hoidke seadet vihma ega suure niiskuse käes.



Direktiivile 2000/14/EÜ vastav helivõimsus.

ANDMEKOODI ASUKOHT (JONIS 19)

Andmekood (ff), mis samuti sisaldab tootmisaastat, on trükitud korpusele.

Näiteks:

2015 XX XX
tootmisaasta

Olulised ohutusjuhised kõigi akulaadijate kohta

HOIDKE NEED JUHISED ALLES: See juhend sisaldab olulisi ohutus- ja kasutusjuhiseid ühilduvatele akulaadijatele (vt **Tehnilised andmed**).

- Enne laadija kasutamist lugege kõiki juhiseid ja laadijal ning akul ja akut kasutaval tootel olevaid märgistusi.



HOIATUS: Elektrilöögiohut. Ärge laske mingitel vedelikel laadijasse pääseda. See võib põhjustada elektrilöögi.



HOIATUS: Soovitame kasutada rikkevoolukaitset, mille rakendamisvool on 30 mA või vähem.



ETTEVAATUST: Põletuse oht. Vigastuse ohu vähendamiseks laadige ainult DeWALTi laetavaid akusid. Teist tüüpi patareid võivad plahvatada ning põhjustada kehavigastusi ja kahjusid.



ETTEVAATUST: Laste üle tuleb pidada järelevalvet, et nad ei mängiks seadmega.

PANE TÄHELE: Teatud tingimustel, kui laadija on vooluvõrku ühendatud, võivad laadijasse sattunud võõrkehad selle kontaktid lühistada. Elektrit juhtivad võõrkehad, nagu näiteks, kuid mitte ainult, terasvill, foolium või igasugused kogunenud metallosad tuleb laadija pesast eemal hoida. Ühendage laadija alati vooluvõrgust lahti, kui selle pesas pole akut. Ühendage laadija lahti ka enne puhastamist.

PANE TÄHELE: Seda seadet võivad kasutada lapsed alates 8. eluaastast ning piiratud füüsiliste, tajumis- või vaimsete võimetega või kogemuste ja teadmisteta isikud, kui neid seejuures jälgitakse või juhendatakse, kuidas seadet ohutult kasutada, ning selgitatakse seotud ohte. Lapsed ei tohi seadmega mängida. Järelevalveta lapsed ei tohi seadet puhastada ega hooldada.

- **ÄRGE proovige akut laadide mõne muu laadijaga peale käesolevas juhendis toodute.** Laadija ja aku on projekteeritud koos töötama.
- **Need laadijad pole mõeldud muuks tarbeks kui DeWALTi laetavate patareide laadimiseks.** Muu kasutuse tagajärjeks on tulekahju-, elektrilöögi- või surmamine elektrilöögi.
- **Ärge hoidke vihma ega lume käes.**
- **Tõmmake pistikust mitte juhtmest, kui eemaldage laadija vooluvõrgust.** Seeläbi väheneb elektripistikute ja juhtme kahjustamise risk.
- **Paigutage juhe nii, et sellele ei astuta peale, selle taha ei komistata ning seda ei kahjustata ega kulutata muul viisil.**
- **Ärge kasutage pikendusjuhet, kui see pole just hädavajalik.** Vale pikendusjuhtme kasutamine võib tuua kaasa tule ja (surmava) elektrilöögi ohu.

- **Ärge paigutage ühtegi objekti laadijale ning ärge paigutage laadijat pehmele pinnale, mis võib blokeerida selle ventilatsiooniavad ja kaasa tuua ülekuumenemise.** Paigutage laadija nii, et see on eemal kõigist soojaallikatest. Laadija ventilatsioon on tagatud korpuse pealmsel ja alumisel küljel olevate avade kaudu.
- **Ärge kasutage laadijat, mille juhe või pistik on kahjustunud** — laske need kohe välja vahetada.
- **Ärge kasutage laadijat, kui see on saanud löögi teravalt esemelt, see on maha kukkunud või muul viisil kahjustada saanud.** Viige see volitatud teeninduskeskusesse.
- **Ärge võtke laadijat koost; viige see volitatud teeninduskeskusesse, kui see vajab hooldust või remonti.** Kui panete laadija valesti kokku, võib selle tagajärjeks olla elektrilöögi, elektrišoki või tulekahjuoht.
- Kui toitejuhe on kahjustunud, peab tootja, tema esindaja või muu sarnane kvalifitseeritud isik selle ohu vältimiseks kohe välja vahetama.
- **Enne laadija mis tahes viisil puhastamist eemaldage see vooluvõrgust. See vähendab elektrilöögi ohtu.** Aku eemaldamine ei vähenda seda ohtu.
- **MITTE KUNAGI ärge püüdke 2 laadijat kokku ühendada.**
- **Laadija on projekteeritud töötama standardse majapidamise 230 V elektritoitega. Ärge püüdke kasutada seda teistsuguse pingega.** See ei kehti autolaadija puhul.

HOIDKE NEED JUHISED ALLES

Laadijad

DCB105 laadija sobib 18 V Li-Ion (DCB180, DCB181, DCB182, DCB183, DCB184 ja DCB185) akupatareidele.

DeWALTi laadijad ei vaja reguleerimist ning nende kavandamisel on peetud silmas võimalikult lihtsat kasutamist.

Laadimisprotseduur (joonis 2)





1. Ühendage laadija enne aku sisestamist sobivasse pistikupesasse.
2. Sisestage patareid (j) laadijasse. Punane tuli (laadimine) vilgub pidevalt, mis tähendab, et laadimine on alanud.

3. Laadimine on lõpetatud, kui punane tuli jääb püsivalt põlema. Aku on täielikult laetud ja seda võib kasutada või laadijasse jätta.

MÄRKUS: Liitium-ioon patareide maksimaalse võimsuse ja eluea tagamiseks laadige akupatarei enne esmakordset kasutamist täis.

Laadimine

Aku laetuse taseme kohta vaadake allpool olevat tabelit.

Laadimisindikaator: DCB105	
	laeb — — — —
	täis laetud —————
	kuuma/külma aku viivitus — • — • — •
	vaheta patareid välja ••••••••••

Ühilduv laadija ei lae vigast akupatareid. Laadija näitab, et patarei on vigane, keeldudes süttimast või kuvades probleemse akupatarei või laadija vilkumismustrit.

MÄRKUS: See võib tähendada ka seda, et viga on laadijas.

Kui laadija viitab probleemile, viige laadija ja akupatarei volitatud teeninduskeskusesse testimisele.

KUUMA/KÜLMA AKU VIIVITUS

Kui laadija tuvastab liiga kuuma või liiga külma aku, siis see käivitab automaatselt kuuma/külma aku viivituse, lükates laadimist edasi kuni aku on sobiva temperatuuri saavutanud. Laadija lülitub seejärel automaatselt aku laadimise režiimi. See funktsioon tagab akude maksimaalse tööea.

Külma akupatarei laeb umbes poole aeglasemalt kui soe akupatarei. Akupatarei laeb aeglasemalt kogu laadimistsükli jooksul ja see ei lähe tagasi maksimaalsele laadimiskiirusele, isegi kui patarei on soe.

VAID LIITIUMIOON-AKUPATAREID

XR Li-Ion tööriistadel on sissehitud elektrooniline kaitsesüsteem, mis kaitsab akut ülekoormuse, ülekuumenemise või liigse tühjenemise eest.

Tööriist lülitub elektroonilise kaitsesüsteemi rakendumisel välja. Kui see toimub, siis asetage Li-Ion aku laadijasse, kuni see on täielikult täis laetud.

Olulised ohutusjuhised kõikide akude kohta

Asendusakude tellimisel märkige ära katalooginumber ja pinge.

Aku ei ole pakendist väljavõtmisel täielikult laetud. Enne aku ja laadija kasutamist lugege allpool olevaid ohutusjuhiseid. Seejärel järgige kirjeldatud laadimisprotseduure.

LUGEGE KÕIKI JUHISEID

- **Ärge kasutage akut plahvatusohtlikus keskkonnas, näiteks tuleohtlike vedelike, gaaside või tolmu läheduses.** Aku asetamine laadijasse või sealt eemaldamine võib tolmu või aurud süüdata.
- **Ärge kunagi asetage akupatareid jõuga laadijasse. Ärge muutke akupatareid mitte mingil viisil, et see ühilduks laadijaga, kuna akupatarei võib rebeneda, põhjustades raskeid kehavigastusi.**
- Laadige akusid ainult DEWALTi laadijatega.
- **ÄRGE** asetage vette ega muudesse vedelikesse ning vältige pritsmeid.
- **Ärge hoidke ega kasutage tööriista ja akut kohas, kus temperatuur võib ületada 40 °C (105 °F) (näiteks suvel kuurides või metallehitistes).**



HOIATUS: Ärge kunagi üritage akut mingil põhjusel avada. Kui aku on pragunenud või kahjustatud, siis ärge sisestage seda laadijasse. Ärge lõhkuge akut, pillake seda maha ega kahjustage muul viisil. Ärge kasutage akut ega laadijat, mis on saanud tugeva löögi, maha kukkunud, millegi alla jäänud või muul viisil kahjustunud (näiteks naelaga läbi torgatud, haamriga löödud, peale astunud). See võib põhjustada (surmava) elektrilöögi. Kahjustunud akud tuleb tagastada teeninduskeskusesse ümbertöötlemiseks.



ETTEVAATUST: Kui te tööriista ei kasuta, asetage see küllili stabiilsele pinnale, kus see ei põhjusta komistamise ega kukkumise ohtu. Mõned suurte akudega tööriistad seisavad aku peal püsti, kuid neid võib olla kerge ümber lükata.

SPETSIIFILISED OHUTUSJUHISED LIITIUMIOONAKUDELE (LI ION).

- **Ärge põletage akut, isegi kui see on tugevalt kahjustatud saanud või töövõime**

täielikult minetanud. Akupatarei võib tules plahvatada. Liitumioonakude põletamisel eritub mürgiseid aure ja materjale.

- **Kui aku sisu puutub nahaga kokku, siis peske seda kohta viivitamatult pehme seebi ja veega.** Kui akavedelik satub silma, siis loputage avatud silma veega 15 minutit või kuni ärritus lakkab. Meditsiiniline märkus: aku elektrolüüt koosneb vedelate orgaaniliste süsivesinike ja liitiumisoolade segust.
- **Avatud akuelementide sisu võib põhjustada hingamisteede ärritust.** Minge värske õhu kätte. Sümptomite püsimisel pöörduge arsti poole.



HOIATUS: Põletuse oht. Akavedelik võib sädeme või leegiga kokku puutudes olla tuleohtlik.

Transport

DEWALTi akud vastavad kõigile kehtivatele tarne-eeskirjadele, mis on sätestatud tööstus- ja juriidilistes standardites, sealhulgas ÜRO ohtlike kaupade veo soovituste näidiseeskirjad; Rahvusvahelise Lennutranspordi Ühenduse (IATA) ohtlike kaupade eeskirjad, Rahvusvaheline ohtlike kaupade merevedu (IMDG) eeskiri ja Ohtlike veoste rahvusvahelise autoveo 30. septembri 1957. a Euroopa kokkulepe (ADR). Liitumioonelementid ja akud on testitud ÜRO ohtlike kaupade veo soovituste katsete ja kriteeriumide käsiraamatu jao 38.3 järgi.

Enamikul juhtudel ei klassifitseerita DEWALTi akupatareid tarnimisel täisreguleeritud klassi 9 ohtlikuks materjaliks. Üldiselt on vaid kaks juhtu, mis nõuavad tarnimisel klassi 9:

1. Kui õhutranspordiga tarnitakse enam kui kaks DEWALTi liitumioon akupatareid, kui pakend sisaldab vaid akupatareid (mitte tööriistasid); ja
2. Kui mis tahes meetodil tarnitakse liitumioonakusid koos nimivooluga, mis on suurem kui 100 Vatt-tundides (Wh). Kõigil liitumioonakudel on vatt-tundides märgitud pakendile.

Olenemata sellest kas tarnitavat kaupa peetakse erandiks või kehtib sellele täisregulatsioon, vastutab tarnija pakendamise, sildistamise/märgistamise ja dokumentatsiooni viimastele nõuetele vastavuse eest.

Akude transportimisega võib kaasneda tuleoht, kui aku terminalid puutuvad tahtmatult kokku elektrit juhtivate materjalidega. Kui transpordite akusid, tuleb veenduda, et aku terminalid on kaitstud ja hästi isoleeritud teiste materjaliga kokkupuutumise eest, et vältida lühist.

Kasutusjuhendi selles jaos toodud teave on antud heas usus ning seda peetakse dokumendi loomise ajahetkel õigeks. Sellegipoolest ei anta ei sõnaselget ega vaikivat garantiid. Ostja peab tagama, et tema tegevus on kooskõlas kehtivate eeskirjadega.

Akupatarei

AKU TÜÜP

DCM561 töötab 18-voldiste akupatareiga.

Kasutada tuleb DCB180, DCB181, DCB182, DCB183, DCB184 või DCB185 akupatareisid. Lugege peatükist **Tehnilised andmed** lisateavet.

Ladustamissoovitused

1. Hoidmiseks on parim kuiv ja jahe koht, kuhu ei paista otsene päikesevalgus ning kus temperatuur ei ole liiga kõrge ega madal. Aku optimaalsete talitlusomaduste ja kasutusea tagamiseks hoidke mittekasutatavaid akusid toatemperatuuril.
2. Pikemaajalisel hoiule asetamisel soovitatakse aku täielikult laadida ning asetada see jahedasse ja kuiva ning päikesevalguse eest kaitstud kohta.

MÄRKUS: Akut ei tohi hoida täielikult tühjenenuna. Aku tuleb enne kasutamist laadida.

Laadijal ja akul olevad sildid

Lisaks juhendis kasutatavatele sümbolitele võivad laadija ja aku siltidel olla järgmised sümbolid:



Enne kasutamist lugege kasutusjuhendit.



Laadimisaja leiate **Tehniliste andmete** osast.



Aku laadimine.



Aku laetud.



Aku defektne.



Viivitus liiga kuuma või külma aku puhul.



Ärge puudutage neid elektrit juhtivate esemetega.



Ärge laadige kahjustatud akusid.



Mitte lasta veega kokku puutada.



Laske defektsed juhtmed viivitamatult välja vahetada.



Laadige ainult temperatuurivahemikus 4 °C kuni 40 °C.



Vaid siseruumides kaustamiseks.



Kõrvaldage akupatareid keskkonda arvestades.

LI-ION



DCB105 ✓

Laadige DeWALTI akupatareid vaid selle jaoks mõeldud DeWALTI laadijatega. Kui laete akupatareid, mis pole DeWALTI patareid, DeWALTI laadijaga, võivad need puruneda või põhjustada muid ohtlikke olukordi.



Ärge süüdake akupatareid.

Pakendi sisu

Pakend sisaldab:

- 1 Jõhvtrimmer
 - 1 Aku
 - 1 Laadija
 - 1 Kasutusjuhend
- Veenduge, et tööriist, selle osad ega tarvikud ei ole transportimisel kahjustada saanud.
 - Võtke enne kasutamist aega, et kasutusjuhend põhjalikult läbi lugeda ja endale selgeks teha.

Kirjeldus (joonis 1)



HOIATUS: Ärge kunagi ehitage elektritööriista ega selle ühtki osa ümber. See võib põhjustada kahjustuse või kehavigastuse.

- a. Kiiruse reguleerimispäästik
- b. Lukustushoob
- c. Kiirusregulaator
- d. Abikäepide
- e. Mootori korpus
- f. Trimmeri toru
- g. Kaitsekate
- h. Pooli korpus

- i. Aku korpus
- j. Akupatarei
- k. Pea vabastamisnupp
- l. Käepide

SIHTOTSTARVE

Teie jõhvtrimmer on loodud professionaalsete lõikamistöde jaoks.

ÄRGE kasutage niisketes või märgades tingimustes ega plahvatusohtlike gaaside või vedelike läheduses.

ÄRGE lubage lastel tööriista puudutada. Kogenematute kasutajate puhul on vajalik juhendamise.

- **Väikesed lapsed ja nõrk tervis.** See seade ei ole mõeldud ilma järelevalveta kasutamiseks väikeste laste või füüsiliselt nõrkade isikute poolt.
- Seda seadet võivad kasutada lapsed alates 8. eluaastast ning piiratud füüsiliste, tajumis- või vaimsete võimetega või kogemuste ja teadmisteta isikud, kui neid seejuures jälgitakse või juhendatakse, kuidas seadet ohutult kasutada, ning selgitatakse seotud ohte. Lapsed ei tohi seadmega mängida. Järelevalveta lapsed ei tohi seadet puhastada ega hooldada.
- Seadet tuleks kasutada üksnes toiteseadmega, mis tuleb antud seadmega kaasa.

Elektriohutus

Seade on kavandatud vaid ühe pingega jaoks. Kontrollige alati, et aku pingega vastab andmesildile märgitud väärtusele. Samuti kontrollige, et laadija pingega vastab võrgupingele.



Teie DeWALTI laadija on vastavalt standardile EN 60335 topeltisolatsiooniga. Seetõttu ei ole maandusjuheta vaja.

Kui toitekaabel on kahjustatud, tuleb see vahetada spetsiaalselt valmistatud kaabli vastu, mis on saadaval DeWALTI hooldusorganisatsiooni kaudu.

Toitepistiku vahetamine (ainult Suurbritannia ja Iirimaa)

Kui peab paigaldama uue toitepistiku:

- Kõrvaldage vana pistik ohutult.
- Ühendage pruuu juhe uue pistiku faasiklemmiga.
- Ühendage sinine juhe nullklemmiga.



HOIATUS: Maandusklemmiga ühendusi ei tehta.

Järgige kvaliteetsete pistikutega kaasasolevaid paigaldusjuhiseid. Soovitatav kaitse: 3 A.

Pikenduskaabli kasutamine

Ärge kasutage pikendusjuhet, kui see ei ole hädavajalik. Kasutage heakskiidetud pikenduskaablit, mis sobib laadija sisendvõimsusega (vt **Tehnilised andmed**). Juhtme minimaalne ristlõikepindala on 1 mm²; maksimaalne lubatud pikkus on 30 m.

Kaabliirulli kasutamisel kerige kaabel alati täielikult lahti.

PAIGALDUS JA SEADISTAMINE



HOIATUS: Raskete kehavigastuste ohu vähendamiseks lülitage enne seadistamist või lisaseadmete ja tarvikute paigaldamist ja eemaldamist tööriist välja ja eemaldage aku. Juhuslik käivitumine võib põhjustada vigastuse.



HOIATUS: Kasutage ainult DeWALT akupatareid ja laadijaid.

Aku paigaldamine ja tööriistast eemaldamine (joonis 3-5)

MÄRKUS: Veenduge, et teie akupatarei (j) on täielikult täis laetud.

AKUPATAREI PAIGALDAMISEKS TÖÖRIISTA KÄEPIDEMESSE

1. Joondage akupatarei (j) tööriista käepidemesse olevate reelingutega (joonis 3).
2. Libistage see käepidemesse, kuni akupatarei asetseb kindlalt tööriistas, ning tagage, et kuulete selle kohale lukustumist.

AKUPATAREI EEMALDAMISEKS TÖÖRIISTA KÄEPIDEMEST

1. Vajutage vabastusnuppe (k) ja tõmmake kindlalt akupatarei tööriist käepidemest välja (joonis 4).
2. Asetage aku laadijasse, nagu seda on kirjeldatud selle kasutusjuhendi laadijat puudutavas osas.

KÜTUSEMÕODIKU AKUPATAREID (JONIS 5)

Mõned DeWALTi akupatareid sisaldavad kütusemõodikut, mis sisaldab kolme rohelist

valgusdiodi, mis viitavad akupatarei järelejäänud laetusele.

Kütusemõodiku aktiveerimiseks vajutage ja hoidke all kütusemõodiku nuppu (m). Kolme roheline valgusdiodi kombinatsioon valgustab, näidates järelejäänud laetuse taset. Kui patarei laetuse tase jääb alla kasutuspiiri, siis kütusemõodik ei valgusta ning patarei tuleb uuesti täis laadida.

MÄRKUS: Kütusemõodik on vaid akupatarei järelejäänud laetuse näitaja. See ei näita tööriista funktsionaalsust ning see varieerub, sõltuvalt toote komponentidest, temperatuurist ja lõppkasutaja rakendusest.

Kaitsekatte kinnitamine

1. Vaata **Pooli korpuse vahetamine** jagu, et eemaldada pool korpusest (h, joonis 1).
2. Kui pool on eemaldatud vt **Kaitsekatte vahetamine** jagu, et kinnitada kaitsekate (g) ning vahetada pooli korpus.

Abikäepideme reguleerimine (joon. 6)

Trimmer tarnitakse täielikult kokkupanduna. Abikäepide (d) on positsioneeritud maksimaalse tasakaalu asendisse. Sellegipoolest, kui peate reguleerima, vabastage neli polti (n) kuuskantvõtmega ning libistage abikäepidet trimmeri torul (f) üles või alla.

KASUTAMINE

Kasutusjuhised



HOIATUS: Järgige alati ohutusjuhiseid ja asjakohaseid õigusakte.



HOIATUS: Raskete kehavigastuste ohu vähendamiseks lülitage enne seadistamist või lisaseadmete ja tarvikute paigaldamist ja eemaldamist tööriist välja ja eemaldage aku. Juhuslik käivitumine võib põhjustada vigastuse.

Õige käte asend (joonis 1, 8)



HOIATUS: Tõsise kehavigastusohu vähendamiseks kasutage ALATI õiget hoideasendit, nagu näidatud joonisel.



HOIATUS: Raskete kehavigastuste ohu vähendamiseks

hoidke ALATI tööriistast tugevalt kinni, et vältida selle ootamatut liikumist.

Õige käteasend nõuab, et üks käsi on käepidemel (l) ja teine käsi abikäepidemel (d).

Trimmeri sisse- ja väljalülitamise (joonis 1)

Seadme sisselülitamiseks pigistage lukustamishooba (b) ja siis kiirusregulaatori päästikut (a). Seadme väljalülitamiseks vabastage kiirusregulaatori päästik ning lukustushoob.

Kiirusregulaatori lüliti (joonis 1)

Jõhvtrimmer võimaldab käitada tühusama kiirusega, et pikendada tööaega suuremate tööde korral või kiirendada trimmeri tööd suurema jõudlusega lõikamiseks.

Tööaja pikendamiseks vajutage kiirusregulaatori lüliti (c) edasi abikäepideme (d) suunas asendisse "LO". See režiim on parim suuremate projektide jaoks, mis nõuavad pikemat aega lõpetamiseks.

Trimmeri töö kiirendamiseks tõmmake kiirusregulaatori lüliti tagasi akukorpuse (i) suunas asendisse "HI". See režiim sobib kõige paremini suurema kasvuga töödeks ning töödeks, kus on vaja suuremat p/min.

MÄRKUS: Kui ollakse "HI"-režiimil, langeb tööaeg võrreldes sellega, kui trimmer on "LO"-režiimil.

Trimmimine (joonis 7, 8)

Kui trimmer on sees, asetage see nurga alla ja pöörake küljelt küljele, nagu näidatud joonisel 7.

Hoidke kaitsekatte oma jalgade vahel miinimumkaugust 610 mm, nagu näidatud joonisel 8.



HOIATUS: Hoidke pöörlevat jõhvi maapinnaga umbkaudselt paralleelselt (mitte enam kui 30 kraadi kaldu). Trimmer pole servalõikur. **ÄRGE KALLUTAGE trimmerit nii, et jõhv pöörleb maapinnaga parema nurga lähedal. Lendlevad jäägid võivad põhjustada vigastusi.**

Trimmeri toitmine jõhviga

Teie trimmer kasutab 2,032 diameetri nailonjõhvi. Lõikejõhv kuulub kiiremini ja nõuab sagedasemat varustamist, kui lõigatakse mööda kõnniteed või muid abrasiivseid pindu või kui lõigatakse kõvemat umbrohtu.

Trimmeri kasutamise ajal muutub jõhv lühemaks kulumise tõttu. Puutuge trimmeriga õrnalt

maapinda, samal ajal kui see tavakiirusel töötab, ning trimmerile antakse ette uus kogus jõhvi.

MÄRKUS: Nailonjõhvi pikendamine üle 330 mm vaalu mõjutab negatiivselt tööd, tööaega ning trimmeri eluaega mootori võimaliku kahjustamise tõttu. Kui seda teete, kaotab garantii kehtivuse.

Kasulikud lõikamisnõuanded

- *Kasutage jõhvi otsa lõikamiseks; ärge suruge jõhvipead lõikamata muru sisse.*
- *Traat ja teivasaiad põhjustavad jõhvi suuremat kulumist, isegi purunemist. Kivi- ja telliskiviseinad, kõnnitee servad ja puit võib jõhvi kiiresti ära kulutada.*
- *Ärge laske pooli korgil mööda maapinda või muid pindu libeseda.*
- *Pika muru korral lõigake ülevalt alla ja ärge ületage kõrgust 304,8 mm.*
- *Hoidke trimmerit kaldu lõigatava ala suunas; see on parim lõikeala.*
- *Trimmer lõikab, kui liigutate seadet vasakult paremale. Seeläbi väldite jääkide lendamist operaatori suunas.*
- *Vältige puid ja pöösastikke. Puukoora, puidunikerused, kõrvalrajad ja aiapostid võivad saada jõhviga kergelt kahjustada.*

Tarvikute vahetamine



HOIATUS: Raskete kehavigastuste ohu vähendamiseks lülitage enne seadistamist või liiseseadmete ja tarvikute paigaldamist ja eemaldamist seade välja ja eemaldage aku.



HOIATUS: Mis tahes tarvikute, mis pole DeWALT-i poolt soovitatud, kasutamine selle seadmega võib osutada ohtlikuks.



HOIATUS: Ärge kasutage terasid või muid tarvikuid või liiseseadmeid peale nende, mida soovitab DeWALT antud trimmeriga kasutada. Selle tagajärjel võivad tekkida rasked vigastused või tootekahjustused.

Kasutage DeWALT varujõhvi mudeli nr DWO1DT801 või DWO1DT802.

- *Kui vahetate jõhvi, on soovitatud kasutada üksnes jõhvi diameetriga 2,032 mm (mudeli nr DWO1DT801 või DWO1DT802). Optimaalse töö saavutamiseks ärge kasutage 2,413 mm jõhvi. Muud suurused võivad halvendada tööd ja kahjustada trimmerit.*

Lõikejõhvi vahetamine (joonised 9-12)



ETTEVAATUST: Seadme kahjustamise vältimiseks, kui lõikejõhvi ulatub lõiketerast kaugemale, lõigake see lühemaks, nii et see ulatub täpselt terani.

1. Eemaldage patarei.
2. Keerake pooli (o) lukustamiseks päripäeva, nagu näidatud joonisel 9. Pooli sees olev valge nupp (u) pöörleb pooli aknast (p) eemale, viidates lukustumisele.
3. Tõmmake pool eemaldamiseks otse välja.
4. Eemaldage poolilt ja korpusest mustus ja rohi.
5. Esmalt kerige uus jõhv mähise kanalis, mis on hoidepiludele (s) kõige lähemal, nagu näidatud joonisel 10.
6. Asetage lõikejõhvi (q) ots fikseerimisavasse (r).
7. Kerige lõikejõhvi poolile noole suunas, mis on pooli põhjas.
8. Kui keritud lõikejõhvi ulatub hoidepilude (s) alguseni, lõigake jõhvi umbes 106 mm.
9. Suruge jõhv hoidepiludesse, mis on pooli ühel küljel, et hoida esimest jõhvi samal ajal, kui kerite teist jõhvi.
10. Korrake eelpool toodud protseduuri teise lõikejõhvi jaoks mähise alumises osas.



ETTEVAATUST: Enne trimmimisega alustamist kasutage vaid sobivat lõikejõhvi tüüpi. Tagage, et lõikejõhv on pooli mõlemas osas olemas, nagu näidatud joonisel 11.

11. Kui mõlemad jõhvid on mähitud ümber pooli (o), asetage pöial ja sõrm hoideavadele, et kinnitada jõhv veelgi ja anda iga jõhv ette läbi kahe ava (t), mis on pooli korpuse (h) pea mõlemal küljel, nagu näidatud joonisel 12.
12. Joondage valged nupud (u) pooli korpuses pooli sälkudega (v). Joondage hoideavad (s) kahe avaga (t) võimalikult lähedale.
13. Suruge pool korpusesse ja keerake vastupäeva, et lukustada pool oma kohale. Tagage, et valge nupp (u) ilmub pooli aknast (p). Veenduge, et jõhv ei tuleks lahti ega mässiks end mähise all oleva võlli ümber.
14. Tõmmake lõikejõhvi mõlemad otsi, et vabastada need hoideavadest. Kui jõhv ulatub üle kaitsekattel lõiketerade, lõigake jõhv nii, et see ulatuks vaid veidi teradeni.

HOOLDAMINE

Teie DeWALTI elektritööriist on loodud pikaajaliseks kasutamiseks minimaalse hoolduse juures. Pideva rahuldava töö tagamiseks tuleb tööriista õigesti hooldada ja regulaarselt puhastada.



HOIATUS: Raskete kehavigastuste ohu vähendamiseks lülitage enne seadistamist või lisaseadmete ja tarvikute paigaldamist ja eemaldamist tööriist välja ja eemaldage aku. Juhuslik käivitamine võib põhjustada vigastuse.

1. Hoidke õhu sisselaskepilusid (w), nagu näidatud joonisel 13, puhtana ülekuumenemise vältimiseks.
2. Teie trimmeri jõhv võib ajaga ära kuivada. Hoidke oma jõhvi heades tingimustes, hoidke varujõhvi kiles, suletavas kotis, kuhu on lisatud lusikas vett.
3. Plastosaidid võib puhastada õrna seebi ja niiske rätiga.
4. Jõhvlõikur kaitsekatte servas võib ajaga kuluda. Soovituslik on viilute aeg-ajalt tera teravust viiliga.

Laadija ja akupatarei ei vaja hooldust.

Pooli korpuse vahetamine (joonised 14, 15)

1. Pöörake pooli korpust (h), kuni auk (x) spindlis (y) on kaitsekatte (g) sälguga (z) joondus. Kolmas auk mootori korpuses (aa) tuleb nähtavale, nagu näidatud joonisel 14. Sisestage kruvikeeraja läbi kolme ava, et vältida pooli korpuse keerlemist.
2. Keerake pooli päripäeva, nagu näidatud joonisel 15.
3. Sisestage kruvikeeraja tagasi läbi kolme ava (x, z ja aa) ning lõimige uus pooli korpuse vastupäeva ning pingutage tugevalt poldile (bb), mis ulatub trimmerist välja.

Kaitsekaitse vahetamine (joonised 16-18)



HOIATUS: Ärge kunagi käitage seadet, kui kaitsekate pole oma kohal.

1. Eemaldage pooli korpus, nagu kirjeldatud jaos **Pooli korpuse vahetamine**.
2. Eemaldage 4 kaitsekatte kruvi (cc), nagu näidatud joonisel 16.

3. Tõstke kaitsekate maha nurga all, mis on näidatud joonisel 17.
4. Uue kaitsekate kinnitamisel, libistage uue kaitsekate sakk (dd) mootori korpuse (e) huule (ee) alla, siis langetage kaitsekate tagasi oma kohale, nagu näidatud joonisel 18.
5. Asetage tagasi 4 kaitsekate kruvi (cc) ja pingutage.
6. Asetage pooli korpus tagasi, nagu kirjeldatud jaos **Pooli korpuse vahetamine**.



Määrimine

Teie elektritööriist ei vaja lisamäärimist.



Puhastamine



HOIATUS: Mustuse kogunemisel ventilatsiooniavadesse ja nende ümber puhuge mustus ja tolm põhikorpusest kuiva suruõhu abil. Kandke selle töö tegemisel heakskiidetud kaitseprille ja tolmumaski.



HOIATUS: Ärge kunagi kasutage tööriista mittemetallist osade puhastamiseks lahusteid või muid kemikaale. Need kemikaalid võivad nõrgendada tööriista materjale. Kasutage vaid veega või pehme seebiga niisutatud lappi. Ärge laske vedelikel sattuda tööriista sisse; ärge kastke tööriista või selle osi vedelikku.

LAADIJA PUHASTAMISE JUHISED



HOIATUS: Elektrilöögihoht. Enne laadija puhastamist eemaldage see pistikupesast. Mustuse ja õli võib laadija välispinnalt eemaldada lapi või mittemetallist pehme harjakesega. Ärge kasutage vett ega puhastuslahuseid.

Lisatarvikud



HOIATUS: Kuna muid tarvikuid peale DeWALTi pakutavate ei ole koos selle seadmega testitud, võib nende kasutamine koos selle tööriistaga olla ohtlik. Kehavigastusohu vähendamiseks on koos seadmega

lubatud kasutada ainult DeWALTi soovitatud tarvikuid.

Sobilike tarvikute kohta teabe saamiseks pidage nõu müüjaga.

Keskonnakaitse



Eraldi kogumine. Seda toodet ei tohi kõrvaldada koos olmejäätmetega.



Kui te ühel päeval leiate, et teie DeWALTi toode on muutunud kasutuks või vajab väljavahetamist, ärge visake seda olmejäätmete hulka. Viige toode vastavasse kogumispunkti.



Kasutatud toodete ja pakendite eraldi kogumine võimaldab materjale taaskasutada. Materjalide taaskasutamine aitab vältida keskkonna saastamist ja vähendab vajadust tooraine järele.

Kohalikud määrused võivad nõuda elektroonikajäätmete eraldamist olmejäätmetest ning selle viimist prügilasse või jaemüüjale, kellelt ostate uue toote.

DeWALT pakub võimalust DeWALTi toodete tagasisõtmiseks ja taaskasutamiseks pärast kasutusea lõppu. Selle teenuse kasutamiseks viige toode volitatud remonditöökohta, kus see meie nimel tagasi võetakse.

Lähima volitatud remonditöökoja leidmiseks võite pöörduda DeWALTi kohaliku esindusse, mille aadressi leiate sellest kasutusjuhendist. Samuti on DeWALTi volitatud remonditöökodade nimekiri ja müügijärgse teeninduse üksikasjad ning kontaktid leitavad internetis aadressil: www.2helpU.com.



Laetav akupatarei

Seda pika tööeaga akut tuleb laadida, kui see ei anna enam piisavalt voolu töodel, mis varem käisid kergelt. Aku kasutusea lõpus tuleb see kõrvaldada keskkonnanõudeid arvestades:

- Laske akul täielikult tühjeneda, seejärel eemaldage see tööriista küljest.
- Li-Ion rakud on taaskasutatavad. Viige need edasimüüjale või kohaliku jäätmejaama. Kokkukogutud akud võetakse ringlusse või kõrvaldatakse nõuetekohaselt.

VIELINĖ ŽOLIAPJOVĖ

DCM561

Sveikiname!

Jūs pasirinkote „DeWALT“ įrankį. Dėl ilgametės patirties, kruopštaus patobulinimo ir atsinaujinimo bendrovė „DeWALT“ yra viena iš patikimiausių profesionalių elektros įrankių vartotojų partnerių.

Techniniai duomenys

	DCM561	
Įtampa	V _{DC}	18 V
JK ir Airija	V _{DC}	18 V
Tipas		1
Galios išvestis	W	400
APM		0-4600 / 0-6000
Pjovimo mosto dydis	mm	330
Svoris (be akumuliatoriaus bloko)	kg	3,64
Triukšmo ir vibracijos vertės (triašio vektoriaus suma) pagal EN50636-2-91:2014		
L _{PA} (garso slėgio lygis)	dB(A)	76
L _{WA} (garso galios lygis)	dB(A)	90
K (nustatyto garso lygio paklaida)	dB(A)	1,7
Vibracijos emisijos dydis a _h =	m/s ²	< 2,5
Paklaida K =	m/s ²	1,5

Šiame informaciniame lapelyje nurodyta keliami vibracija nustatyta atsižvelgiant į standartinį bandymo metodą, pateiktą EN 50636-2-91:2014, todėl ją galima palyginti su kitų elektrinių įrankių keliami vibracija. Nurodyta keliami vibracija taip pat gali būti naudojama preliminariam vibracijos poveikiui įvertinti.



ISPĖJIMAS! Nurodytoji vibracija kyla naudojant įrankį pagrindiniams numatytiems darbams. Tačiau, jei šiuo įrankiu atliekami kiti darbai, naudojant kitus priedus arba prastai prižiūrimus priedus, vibracijos emisija gali skirtis. Dėl to gali žymiai padidėti vibracijos poveikis per visą darbo laiką.

Vertinant vibracijos poveikio lygį per tam tikrą darbo laikotarpį, reikia atsižvelgti ne tik į laiką, kai įrankis veikia, bet ir į tą laiką, kai įrankis yra išjungtas ir į laiką, kai jis veikia parengties režimu. Dėl to gali žymiai sumažėti vibracijos poveikis per visą darbo laiką.

Imkitės papildomų saugos priemonių, kad apsisaugotumėte nuo vibracijos poveikio, pavyzdžiui: techniškai prižiūrėkite įrankį ir jo priedus, laikykite rankas šiltai, planuokite darbą.

Akumuliatorius		DCB180	DCB181	DCB182	DCB183	DCB184	DCB185
Akumuliatoriaus tipas		Ličio jonų	Ličio jonų	Ličio jonų	Ličio jonų	Ličio jonų	Ličio jonų
Įtampa	V _{DC}	18	18	18	18	18	18
Galia	A _h	3,0	1,5	4,0	2,0	5,0	1,3
Svoris	kg	0,64	0,35	0,61	0,40	0,62	0,35


Kroviklis	DCB105		
Maitinimo tinklo įtampa	V _{AC}	230	
Akumuliatoriaus tipas		18 ličio jonų	
Apytikslė akumuliatoriaus įkrovimo trukmė	min	25 (1,3 Ah)	30 (1,5 Ah)
		55 (3,0 Ah)	70 (4,0 Ah)
Svoris	kg	0,49	
		40 (2,0 Ah)	
		90 (5,0 Ah)	


Saugikliai:


Europa	230 V įrankiai	Maitinimo tinklo el. srovės stiprumas – 10 amperų
Jungtinė Karalystė ir Airija	230 V įrankiai	El. srovės stiprumas kištukuose – 3 amperų

Apibrėžtys Saugos taisyklės

Toliau pateiktos apibrėžtys apibūdina kiekvieno žodinio signalo griežtumą. Prašome perskaityti šį vadovą ir atkreipti dėmesį į šiuos simbolius.

 **PAVOJUS!** Nurodo tiesioginę pavojingą situaciją, kurios neišvengę, žūsitate arba sunkiai susižalosite.

 **ĮSPĖJIMAS!** Nurodo potencialią pavojingą situaciją, kurios neišvengus, galima sunkiai ar net mirtinai susižaloti.

 **PERSPĖJIMAS!** Nurodo potencialią pavojingą situaciją, kurios neišvengus galima nesunkiai arba vidutiniškai susižeisti.

PASTABA. Nurodo praktiką, nesusijusią su susižeidimu, kuri gali PADARYTI žalos turtui.

 Reiškia elektros smūgio pavojų.

 Reiškia gaisro pavojų.

EB atitikties deklaracija MAŠINŲ DIREKTYVA APLINKOS TRIUKŠMO DIREKTYVA



VIELINĖ ŽOLIAPJOVĖ DCM561

„DEWALT“ pareiškia, kad **techninių duomenų** skyriuje aprašyti gaminiai yra sukurti laikantis toliau nurodytų reikalavimų ir standartų: 2006/42/EC, EN60335-1:2012 + A11:2014 EN50636-2-91:2014.

2000/14/EB, vejapjovė, L ≤ 50 cm, VIII priedas
DEKRA Certification B.V., Utrechtseweg 310,
6802 ED Arnhem, The Netherlands (Nyderlandai)
Paskelbtoji įstaiga Nr.: 0344

Garso galios lygis pagal standartą 2000/14/EB
(12 straipsnis, III priedas, L ≤ 50 cm):

L_{PA} (išmatuotasis garso galios lygis) 76 dB(A)
paklaida (K) = 1,7 dB(A)

L_{WA} (garantuotasis garso galios lygis) 92 dB(A)


Šie gaminiai taip pat atitinka Direktyvas 2004/108/EB (iki 2016.04.19), 2014/30/ES (nuo 2016.04.20) ir 2011/65/ES. Dėl papildomos informacijos prašome kreiptis į „DEWALT“ atstovą toliau nurodytu adresu arba žiūrėkite į vadovo pabaigoje pateiktą informaciją.


Toliau pasirašęs asmuo yra atsakingas už techninio dokumento sukūrimą ir pateikia šią deklaraciją „DEWALT“ vardu.

Markus Rompel
Technikos direktorius
DEWALT, Richard-Klinger-Straße 11,
D-65510, Idstein, Germany (Vokietija)
2015.03.09

 **ĮSPĖJIMAS!** Norėdami sumažinti susižeidimo pavojų, perskaitykite šią instrukciją.

Saugos instrukcija

 **ĮSPĖJIMAS!** Naudodami laidinius prietaisus, laikykitės būtinų saugos priemonių, įskaitant toliau nurodytas, kad sumažintumėte gaisro, elektros smūgio, susižeidimo ir turtinės žalos pavojų.

 **ĮSPĖJIMAS!** Naudojant prietaisą, būtina laikytis saugos taisyklių. Norėdami užtikrinti savo pačių ir kitų asmenų saugą, būtinai perskaitykite prietaiso naudojimo instrukciją. Neišmeskite šios naudojimo instrukcijos, nes vėliau jos gali prireikti.

- Prieš pradėdami naudoti šį prietaisą, atidžiai perskaitykite šią naudojimo instrukciją.
- Numatytoji paskirtis aprašyta šioje naudojimo instrukcijoje. Naudojant šiame vadove nerekomenduojamus papildomus įtaisus arba priedus, arba naudojant prietaisą ne pagal numatytąją paskirtį, gali kilti asmeninio susižeidimo pavojus.
- Išsaugokite šią instrukciją ateičiai.

SVARBU

ATIDŽIAI PERSKAITYKITE PRIEŠ NAUDOJIMĄ

IŠSAUGOKITE ATEIČIAI

Saugaus darbo patirtis

MOKYMO KURSAS

- Atidžiai perskaitykite instrukciją. Nuodugniai susipažinkite su valdikliais ir kaip tinkamai naudoti šį įrenginį.

- b) *Niekuomet neleiskite šio įrenginio naudoti vaikams arba su šia instrukcija nesusipažinusiems žmonėms. Operatoriaus amžius gali būti reglamentuojamas vietinių įstatymų.*
- c) *Nepamirškite, kad įrenginio naudotojas yra atsakingas už nelaimingus atsitikimus, kurių metu sužalojami žmonės arba apgadinamas turtas.*

PASIRUOŠIMO DARBAI

- a) *Prieš naudojimą visada apžiūrėkite ir patikrinkite, ar įrenginys nenusidėvėjęs ir ar neapgadintos jokios jo dalys.*
- b) *Niekada nenaudokite šio prietaiso, jei netoliese yra žmonių, ypač vaikų ar naminių gyvūnų.*

NAUDOJIMAS

- a) *Naudodami šį prietaisą, visuomet dėvėkite akių apsaugas ir tvirtus batus.*
- b) *Venkite naudotis įrenginiu esant prastoms oro sąlygoms, ypač, jei gali žaibuoti.*
- c) *Įrenginį naudokite tik dienos metu arba esant geram dirbtiniam apšvietimui.*
- d) *Niekada nenaudokite šio įrenginio, jei apgadinti arba nuimti jo apsauginiai gaubtai.*
- e) *Ijunkite variklį tik tuomet, kai rankos ir kojos bus atokiai nuo pjovimo priemonės.*
- f) *Visada atjunkite įrenginį nuo elektros tinklo (t. y. ištraukite kištuką iš elektros lizdo, išimkite atjungimo įtaisą arba akumuliatorių)*
 - 1) *kai tik paliekate įrenginį be priežiūros;*
 - 2) *prieš pašalindami užsikimšimą;*
 - 3) *prieš tikrindami, valydami ar dirbdami su įrenginiu;*
 - 4) *atsitrenkę į kokį nors daiktą;*
 - 5) *jeigu įrenginys pradeda neįprastai vibruoti.*
- g) *Būkite atsargūs, kad nesusižeistumėte pjovimo priemone kojų ir rankų.*
- h) *Ventiliacijos angos turi būti švarios: nedulkėtos ir nepurvinos.*

TECHNINĖ PRIEŽIŪRA IR SAUGOJIMAS

- a) *Atjunkite įrenginį nuo elektros tinklo (t. y. ištraukite kištuką iš elektros lizdo, išimkite atjungimo įtaisą arba akumuliatorių) prieš atlikdami techninės priežiūros arba valymo darbus.*
- b) *Naudokite tik gamintojo rekomenduojamas keičiamąsias dalis ir priedus.*
- c) *Reguliariai tikrinkite ir techniškai prižiūrėkite įrenginį. Šis įrenginys privalo būti*

remontuojamas tik įgaliotajame techninės priežiūros centre.

- d) *Nenaudojamą įrenginį laikykite vaikams nepasiekiamoje vietoje.*

Papildomos žoliapjovių naudojimo saugos taisyklės



ISPĖJIMAS! *Išjungus variklį, pjovimo dalys dar kurį laiką sukasi.*

- *Mūvėkite ilgas kelnes, kad apsaugotumėte savo kojas.*
- *Prieš naudodami prietaisą, patikrinkite, ar ten, kur pjausite žolę, nėra pagalių, akmenų, laidų ir kitų kliūčių.*
- *Prietaisą naudokite tik stačiai, pjovimo viela pažemiui. Niekada nejunkite prietaiso, jei jis yra kitokioje padėtyje.*
- *Naudodami šį prietaisą, judėkite lėtai. Būkite atsargūs, nes šviežiai nupjauta žolė yra drėgna ir slidi.*
- *Nedirbkite stačiose nuokalnėse. Pjaukite žolę skersai nuokalnių, o ne aukštyn ir žemyn.*
- *Niekada neikite žvyro takais ar keliais, neišjungę prietaiso.*
- *Niekada nelieskite pjovimo vielos, kai prietaisas veikia.*
- *Nepadėkite prietaiso, kol pjovimo viela visiškai nesustos.*
- *Naudokite tik tinkamos rūšies pjovimo vielą. Niekada nenaudokite metalinių pjovimo vielų arba žvejybinių valų.*
- *Būkite atsargūs, kad nepaliestumėte pjovimo peilio.*
- *Rankas ir kojas visada laikykite atokiai nuo pjovimo vielos, ypač tada, kai įjungiate variklį.*
- *Prieš pradėdami naudoti šį prietaisą ir jam atsitrenkus į kokį nors daiktą, patikrinkite, ar nėra jo nusidėvėjimo arba pažeidimo požymių ir, jeigu reikia, pataisykite.*
- *Būkite atsargūs, kad nesusižeistumėte jokių įtaisų, skirtų vielos ilgiui sutrumpinti. Pailginę naują pjoviklio vielą, visada sugražinkite įrenginį į jo įprastą darbo padėtį, tik tuomet jį įjunkite.*
- *Naudojant šį prietaisą netoli vaikų, juos būtina atidžiai prižiūrėti.*
- *Šis prietaisas nenumatytas be priežiūros naudoti mažiems vaikams arba ligotiems asmenims.*
- *Šis prietaisas nėra žaistas.*

- *Naudokite tik sausose vietose. Pasirūpinkite, kad prietaisas nesušlaptų.*
- *Nemerkite prietaiso į vandenį.*
- *Neatidarykite korpuso gaubto. Viduje nėra dalių, kurių techninę priežiūrą galėtų atlikti pats naudotojas.*
- *Nenaudokite šio prietaiso ten, kur gali kilti sprongimas, pavyzdžiui, ten, kur yra degių skysčių, dujų arba dulkių.*
- *Kai prietaisas yra laikomas arba gabenamas automobilyje, jį reikia dėti į bagažinę arba pritvirtinti, kad greitai keičiant greitį arba kryptis jis nejudėtų.*
- *Nenaudojamą prietaisą reikia laikyti sausoje, gerai vėdinamoje, vaikams nepasiekiamoje vietoje.*
- *Laikykite prietaisus vaikams nepasiekiamoje vietoje.*

Kitų asmenų sauga

- *Šio buitinio prietaiso nerekomenduojama naudoti asmenims (įskaitant vaikus), turintiems fizinį, jutimo ar psichinį negalią arba neturintiems pakankamai patirties ir žinių, kaip naudotis šiuo prietaisu, nebent juos prižiūrėtų arba su šio buitinio prietaiso naudojimu supažindintų už jų saugą atsakingas asmuo.*
- *Vaikus reikia prižiūrėti, kad jie nežaistų su prietaisu.*

Kiti pavojai

Naudojant šį įrankį, gali kilti papildomų kitų pavojų, kurie gali būti nenurodyti pateiktuose įspėjimuose dėl saugos. Šie pavojai gali kilti naudojant įrankį ne pagal paskirtį, ilgai naudojant įrankį ir pan.

Nepaisant atitinkamų saugos nurodymų pritaikymo ir saugos priemonių naudojimo, tam tikrų kitų pavojų išvengti neįmanoma. Galimi pavojai:

- *Susižeidimai, prisilietus prie bet kurių besisukančių (judamųjų) dalių.*
- *Susižalojimai keičiant bet kokias dalis, pjūklelius arba priedus.*
- *Žala, patiriama įrankį naudojant ilgą laiką. Jeigu įrankį reikia naudoti ilgą laiką, būtina reguliariai darykite pertraukas.*
- *Klauso pablogėjimas.*
- *Sveikatai kylantys pavojai įkvėpus dulkių, susidariusių naudojant įrankį (pavyzdžiui, apdirbant medieną, ypač ažuolą, beržą ir MDF).*

Ant įrankio esantys ženklai

Ant įrankio rasite pavaizduotas šias piktogramas:



Prieš naudojimą perskaitykite prietaiso naudojimo instrukciją.



Naudokite ausų apsaugos priemones.



Dėvėkite akių apsaugas.



Išjunkite įrankį. Prieš pradėdami įrankio techninės priežiūros darbus, išimkite iš įrankio akumuliatorių.



Saugokitės svaidomų objektų. Neleiskite į darbo vietą pašalinių asmenų.



Saugokite prietaisą nuo lietaus arba didelės drėgmės.



Garso galia garantuota pagal Direktyvą 2000/14/EB.

DATOS KODO PADĖTIS (19 PAV.)

Datos kodas (ff), kuriame nurodyti ir pagaminimo metai, yra pažymėtas ant korpuso.

Pavyzdys:

2015 XX XX
Pagaminimo metai

Svarbios saugos taisyklės naudojant visų rūšių akumuliatorių kroviklius

IŠSAUGOKITE ŠIĄ INSTRUKCIJĄ! Šioje instrukcijoje pateikiamos svarbios saugos ir suderinamų akumuliatorių kroviklių naudojimo taisyklės (žr. skyrių **Techniniai duomenys**).

- *Prieš pradėdami naudoti kroviklį, perskaitykite visus nurodymus ir ant kroviklio, akumuliatoriaus bloko bei gamtinio, kuriame naudojamas akumuliatoriaus blokas, pažymėtus įspėjamuosius ženklus.*



ISPĖJIMAS! Elektros smūgio pavojus. Saugokite kroviklį, kad į jį vidų nepakliūtų vandens. Gali įvykti elektros smūgis.



ĮSPĖJIMAS! Rekomenduojame naudoti apsauginį srovės nuotėkio įtaisą, kurio liekamosios srovės stiprumas neviršytų 30 mA.



DĖMESIO! Pavojus apsigėinti. Norėdami sumažinti sužeidimo pavojų, kraukite tik „DeWALT“ daugkartinio naudojimo akumulatorius. Kitų rūšių akumulatoriai gali užsiliepsnoti ir sužeisti jus bei padaryti žalos turtui.



PERSPĖJIMAS! Prižiūrėkite vaikus, kad jie nežaistų su šiuo buitiniu prietaisu.

PASTABA. Esant tam tikroms sąlygoms, kai kroviklis įjungtas į maitinimo tinklą, kokia nors pašalinė medžiaga gali sujungti trumpuoju jungimu neapsaugotus, kroviklio viduje esančius krovimo kontaktus. Reikėtų saugoti, kad pro kroviklio angas į jo vidų nepatektų pašalinių medžiagų, pavyzdžiui, plieno drožlių, aliuminio folijos ar kitų susikaupusių metalo dalelių. Kai į kroviklį neįdėtas akumulatorius, visuomet išjunkite kroviklį iš elektros tinklo. Prieš pradėdami valyti kroviklį, ištraukite jo kištuką iš maitinimo tinklo.

PASTABA. Šį prietaisą galima naudoti vaikams nuo 8 metų amžiaus ir asmenims, turintiems psichinių, jutiminių arba protinių negalių arba patirties bei žinių trūkumo, jeigu jie yra prižiūrimi arba instruktuojami, kaip saugiai naudoti šį prietaisą, ir supranta atitinkamus pavojus. Neleiskite vaikams žaisti su šiuo prietaisu. Be suaugusiųjų priežiūros vaikams draudžiama valyti ir techniškai prižiūrėti šį prietaisą.

- **NEBANDYKITE** krauti akumuliatorių pakuočių kitais krovikliais, nei nurodyti šime vadove. Kroviklis ir akumulatorius specialiai pagaminti veikti kartu.
- Šie krovikliai nėra skirti jokiems kitiems darbams, išskyrus „DeWALT“ įkraunamiems akumuliatoriams krauti. Bet kaip kitaip naudojant šį įrenginį, gali kilti gaisro, elektros smūgio pavojus arba pavojus žūti nuo elektros srovės.
- Saugokite kroviklį nuo lietaus ar sniego.
- Išjungdami kroviklį iš elektros lizdo, traukite už kištuko, o ne už laido. Taip

sumažės pavojus pažeisti elektros kištuką ir laidą.

- Įsitikinkite, kad laidas nutiestas taip, kad ant jo niekas neužlips, už jo neužklius ar kitaip jo nesugadins ar nepaveiks.
- Nenaudokite ilginimo laido, nebent tai būtų visiškai būtina. Naudojant netinkamą ilginimo laidą, gali kilti gaisro, elektros smūgio pavojus arba pavojus žūti nuo elektros srovės.
- Ant kroviklio nedėkite jokių daiktų, nedėkite kroviklio ant minkšto paviršiaus, kad nebūtų uždengtos jo ventiliacijos angos ir įrenginio vidus pernelyg neperkaistų. Kroviklį statykite atokiai nuo bet kokio šilumos šaltinio. Kroviklis aušinamas pro korpuso viršuje ir apačioje esančias ventiliacijos angas.
- Nenaudokite kroviklio su pažeistu laidu ar elektros kištuku – tuoj pat atiduokite juos taisyti.
- Nenaudokite kroviklio, jei jis buvo stipriai sutrenktas, numestas arba kitaip kaip nors sugadintas. Atiduokite jį į įgaliotąjį techninės priežiūros centrą, kad pataisytų.
- Neardykite kroviklio; kai reikia atlikti jo techninės priežiūros arba remonto darbus, atiduokite jį į įgaliotąjį techninės priežiūros centrą. Netinkamai surinkus šį įrenginį, gali kilti gaisro, elektros smūgio pavojus arba pavojus žūti nuo elektros srovės.
- Jeigu būtų pažeistas elektros laidas, gamintojas, techninės priežiūros centro atstovas arba panašus kvalifikuotas asmuo privalo nedelsiant jį pakeisti, kad neįvyktų nelaimė.
- Prieš pradėdami valyti kroviklį, išjunkite jį iš elektros lizdo. Taip sumažės elektros smūgio pavojus. Išėmus akumuliatorių, šis pavojus nesumažės.
- NIEKADA nebandykite kartu sujungti 2 kroviklius.
- Kroviklis skirtas veikti esant standartinei, namų ūkyje naudojamai 230 V elektros srovei. Nebandykite naudoti esant jokiai kitai įtampai. Tai nėra automobilinis kroviklis.

IŠSAUGOKITE ŠIĄ INSTRUKCIJĄ

Krovikliai

Krovikliu DCB105 galima krauti 18 V galios ličio jonų (DCB180, DCB181, DCB182, DCB183, DCB184 ir DCB185) akumuliatorius.

„DeWALT“ kroviklių reguliuoti nereikia, jie sukurti taip, kad juos naudoti būtų kaip įmanoma paprasčiau.





Krovimas (2 pav.)

1. Prieš įdėdami akumuliatorių į kroviklį, įkiškite kroviklio elektros laido kištuką į tinkamą kintamosios srovės lizdą.
2. Įdėkite akumuliatorių (j) į kroviklį. Be perstojo žybciojanti raudona (krovimo) lemputė rodo, kad krovimas pradėtas.
3. Krovimas bus baigtas, kai ši raudona lemputė ŠVIES nuolat. Blokas visiškai įkrautas, jį galima tuoj pat naudoti arba palikti jį kroviklyje.

PASTABA. Norėdami užtikrinti maksimalų ličio jonų akumuliatoriaus veikimą ir tarnavimo laiką, prieš naudodami akumuliatorių pirmą kartą, visiškai jį įkraukite.

Krovimas

Žr. į toliau pateiktą lentelę, kurioje nurodytos akumuliatoriaus krovimo būsenos.

Įkrovimo indikatoriai: DCB105	
	kraunamas — — — —
	visiškai įkrautas —————
	karšto / šalto bloko įjungimo uždelsimas — • — • — •
	iš naujo įdėti akumuliatorių • • • • • • • •

Suderinamas kroviklis sugedusio akumuliatoriaus nekraus. Kroviklis parodys, kad akumuliatorius yra sugedęs: arba neužsieds jo kontrolinė lemputė, arba lemputė žybcios pagal akumuliatoriaus ar kroviklio gedimo indikacijos modelį.

PASTABA. Tai gali reikšti ir kroviklio gedimą.

Jeigu kroviklis rodo gedimą, atiduokite kroviklį ir akumuliatorių į įgaliotąjį techninės priežiūros centrą, kad jie būtų patikrinti.

KARŠTO/ŠALTO BLOKO ĮJUNGIMO UŽDELSIMAS

Jei kroviklis nustato, kad akumuliatoriaus temperatūra yra per aukšta arba per žema, automatiškai įsijungia atidėjimo režimas, t. y. krovimas atidedamas tol, kol akumuliatoriaus temperatūra nebus tinkama. Po to kroviklis automatiškai įjungs krovimo režimą. Ši prietaisybė užtikrina maksimalų akumuliatoriaus tarnavimo laiką.

Šaltas akumuliatorius bus kraunamas dvigubai lėčiau nei šiltas. Akumuliatorius bus lėčiau

kraunamas per visą krovimo ciklą ir nepasieks maksimalaus krovimo greičio net ir tada, jei akumuliatorius sušils.

TIK LIČIO JONŲ AKUMULIATORIAI

XR ličio jonų įrankiai yra sukurti panaudojant elektroninės apsaugos sistemą, kuri apsaugos akumuliatorių nuo perkrovų, perkaitimo arba visiško išsekimo.

Įsijungus elektroninės apsaugos sistemai, įrankis automatiškai išsijungs. Jeigu taip atsitiktų, dėkite ličio jonų akumuliatorių į kroviklį ir visiškai jį įkraukite.

Svarbios saugos taisyklės naudojant visų rūšių akumuliatorius

Užsakydami akumuliatorius keitimui, būtinai įrašykite katalogo numerį ir įtampas dydį.

Išėmus akumuliatorių iš dėžutės, jis nėra visiškai įkrautas. Prieš pradėdami naudoti akumuliatorių ir kroviklį, perskaitykite toliau pateiktas saugos taisykles. Po to vadovaukitės nurodyta krovimo procedūra.

PERSKAITYKITE VISUS NURODYMUS.

- **Akumuliatorių nekraukite ir nenaudokite sprogioje aplinkoje, pavyzdžiui ten, kur yra degių skysčių, dujų arba dulkių.** Įdedant arba ištraukiant akumuliatorių iš kroviklio, dulksės ar garai gali užsidegti.
- **Niekada nekiškite akumuliatoriaus į kroviklį jėga. Jokiu būdu nemodifikuokite akumuliatoriaus, norėdami, kad jis tilptų į nesuderinamą kroviklį, nes akumuliatorius gali trūkti ir sunkiai sužeisti.**
- **Akumuliatorius kraukite tik „DeWALT“ krovikliais.**
- **NETAŠKYKITE** ir vandeniui ir nenardinkite į vandenį ar kokį nors kitą skystį.
- **Akumuliatoriaus negalima laikyti ar krauti ten, kur aplinkos temperatūra gali pasiekti ar viršyti 40 °C (105 °F) (pavyzdžiui, vasarą lauko pašūrėse ar metaliniuose pastatuose).**



ĮSPĖJIMAS! Niekada jokiais būdais nbandykite atidaryti akumuliatoriaus. Nedėkite akumuliatoriaus į kroviklį, jei jo korpusas įskilęs ar pažeistas. Neskaldykite, nemėtykite ir negadinkite akumuliatoriaus. Nenaudokite akumuliatoriaus ar

kroviklio, kurie buvo stipriai sutrenkti, numesti, pervaziuoti ar pažeisti koku nors kitu būdu (t. y. perverti vinimi, sutrenkti plaktuku, ant jų buvo atsistota ir pan.). Gali įvykti elektros smūgis arba kyla pavojus žūti nuo elektros srovės. Sugadintus akumulatorius reikia atiduoti į techninės priežiūros centrus, kur jie bus perdirbti ir pakartotinai panaudoti.



PERSPĖJIMAS!

Nenaudojamą įrankį paguldykite ant šono ant lygaus paviršiaus, kur už jo niekas neužklius ir kur jis ant nieko nenukris. Kai kuriuos įrankius su dideliais akumulatoriais galima ant jų pastatyti, tačiau juos galima netyčia nugriauti.

SAUGOS INSTRUKCIJA, TAIKYTINA NAUDOJANT LIČIO JONŲ AKUMULATORIUS (LIČIO JONŲ)

- **Nedeginkite akumulatoriaus net tada, kai jis yra stipriai sugadintas ar visiškai nusidėvėjęs.** Lauže akumulatorius gali sprogti. Deginant ličio jonų akumulatorius, susidaro nuodingų garų ir medžiagų.
- **Jeigu akumulatoriaus skysčio patektų ant odos, nedelsdami nuplaukite tą vietą vandeniu ir švelniu muilu.** Jeigu akumulatoriaus skysčio patektų į akis, skalaukite atmerktas akis bent 15 minučių arba tol, kol nebejausite dirginimo. Jeigu prireiktų kreiptis pagalbos į medikus, žinokite, kad akumulatoriaus elektrolito tirpalas yra sudarytas iš skystų organinių karbonatų ir ličio druskų mišinio.
- **Atidarius akumulatoriaus elementus, juose esanti medžiaga gali sudirginti kvėpavimo organus.** Įkvėpkite gaivaus oro. Jeigu simptomai neišnyktų, kreipkitės pagalbos į medikus.



ĮSPĖJIMAS! Pavojus apsidėginti. Pakliuvus kibirkščiai ar liepsnai, akumulatoriaus skystis gali užsiliepsnoti.

Gabenimas

„DeWALT“ ličio jonų akumulatoriai atitinka galiojančias gabenimo taisykles, kaip nurodyta pramoniniuose ir teisiniuose standartuose, įskaitant JT rekomendacijas dėl pavojingų prekių gabenimo; Tarptautinės oro transporto asociacijos (IATA) taisykles dėl pavojingų prekių vežimo, Tarptautinio pavojingų krovinių vežimo

jūra kodekso (IMDG) taisykles ir Europos sutartį dėl pavojingų krovinių tarptautinio vežimo keliais (ADR). Ličio jonų maitinimo elementai ir akumulatoriai yra išbandyti pagal JT testų ir kriterijų vadovo 38.3 punktą, kaip nurodyta JT rekomendacijose dėl pavojingų prekių gabenimo.

Daugeliu atvejų „DeWALT“ akumuliatorių vežimas nebus klasifikuojamas kaip visiškai reglamentuojamas 9 klasės pavojingų medžiagų vežimas. Paprastai vežimas priskiriamas 9 klasės kroviniui dviem atvejais:

1. Gabenant oro transportu daugiau nei du „DeWALT“ ličio jonų akumulatorius, kai pakuočioje yra tik akumulatorius (be įrankių); ir
2. Gabenant bet kokią ličio jonų akumuliatorių, kurių energijos klasė viršija 100 vatvalandžių (Wh), siuntą. Ant visų ličio jonų akumuliatorių yra nurodyta vatvalandžių klasė.

Nesvarbu, ar siunta yra visiškai reglamentuojama, ar ne – vežėjas privalo pasidomėti naujausiais galiojančiais reikalavimais dėl pakavimo, ženkinimo/žymėjimo ir dokumentų reikalavimų.

Vežant akumulatorius, gali kilti gaisras, jeigu akumulatoriaus gnybtai būtų netyčia sujungti laidžiosiomis medžiagomis. Veždami akumulatorius, užtikrinkite, kad akumuliatorių gnybtų būtų apsaugoti ir tinkamai izoliuoti nuo medžiagų, kurios galėtų juos sujungti ir sukelti trumpąjį jungimą.

Šiame instrukcijos skyriuje pateikta informacija yra teisinga ir, mūsų manymu, tiksli šio dokumento sukūrimo metu. Visgi garantija – akivaizdi arba numanoma – nesuteikiama. Pirkėjo pareiga savo veiksmais būtinai laikytis galiojančių įstatymų.

Akumulatorius

AKUMULATORIAUS TIPAS

Modelis DCM561 veikia su 18 voltų akumulatoriaus bloku.

Galima naudoti akumulatorius DCB180, DCB181, DCB182, DCB183, DCB184 arba DCB185. Daugiau informacijos rasite **Techninių duomenų** skyriuje.

Patarimai, kaip sandėliuoti

1. Geriausia saugojimui vieta turi būti vėsi ir sausa, esanti atokiai nuo tiesioginių saulės spindulių, pernelyg didelės šilumos arba šalčio. Norėdami užtikrinti optimalų veikimą ir naudojimo laiką, nenaudojamus akumulatorius laikykite kambario temperatūroje.

2. Norint, kad akumulatorius tarnautų kuo ilgiau, jį laikykite vėsioje, sausoje vietoje visiškai įkrautą, išimtą iš kroviklio.

PASTABA. Akumuliatorių negalima laikyti visiškai iškrautų. Prieš naudojimą akumuliatorių privaloma dar kartą įkrauti.

Ant kroviklių ir akumuliatorių esančios etiketės

Kartu su šia vadove naudojamais simboliais gali būti naudojamos ir šios kroviklių ir akumuliatorių etiketėse esančios piktogramos:



Prieš naudojimą perskaitykite prietaiso naudojimo instrukciją.



Įkrovimo laikas nurodytas skyriuje „Techniniai duomenys“.



Akumulatorius kraunamas



Akumulatorius įkrautas.



Akumulatorius sugedęs.



Karšto/šalto bloko įjungimo uždelsimas.



Patikrinimui nenaudokite el. srovei laidžių daiktų



Nekraukite apgadintų akumuliatorių.



Saugokite nuo vandens



Pažeistus laidus nedelsiant pakeiskite naujais.



Kraukite tik esant 4–40 °C aplinkos oro temperatūrai.



Skirta naudoti tik patalpoje.



Išmeskite akumuliatorių tinkamai rūpinamiesi aplinka

LI-ION



DCB105 ✓

Kraukite „DeWALT“ akumulatorius tik specialiais „DeWALT“ krovikliais. „DeWALT“ krovikliais kraunant „DeWALT“ firmos akumulatorius, akumulatoriai gali sprogti arba sukelti pavojingų situacijų.



Nedeginkite akumulatoriaus.

Pakuotės turinys

Pakuotėje yra:

- 1 Vielinė žoliapjovė
- 1 Akumulatorius
- 1 Kroviklis
- 1 Naudojimo instrukcija
- Patikrinkite įrankį, dalis arba priedus, ar jie nebuvo apgadinti pristatymo metu.
- Prieš naudojimą skirkite laiko atidžiai perskaityti ir suprasti šį vadovą.

Aprašymas (1 pav.)



ISPĖJIMAS! Niekada nekeiskite elektrinio įrankio arba kokios nors jo dalies. Galite patirti turtinę žalą arba susižaloti.

- a. Greičio reguliavimo gaidukas
- b. Atlaisvinimo svirtis
- c. Variklio apsakų reguliavimo jungiklis
- d. Pagalbinė rankena
- e. Variklio korpusas
- f. Žoliapjovės kotas
- g. Apsauginis gaubtas
- h. Ritės korpusas
- i. Akumulatoriaus korpusas
- j. Akumulatoriaus blokas
- k. Akumulatoriaus atlaisvinimo mygtukas
- l. Rankena

NUMATYTOJI NAUDOJIMO PASKIRTIS

Ši vielinė žoliapjovė skirta profesionaliems žolės pjovimo darbams.

NENAUDOKITE esant drėgnoms oro sąlygoms arba šalia degių skysčių ar dujų.

NELEISKITE vaikams liesti šio įrankio. Jei šį įrankį naudoja nepatyrę operatoriai, juos reikia prižiūrėti.

- **Maži vaikai ir silpni žmonės.** Šiuos prietaisu be priežiūros negalima naudoti mažiems vaikams arba asmenims su protine negalia.
- Šį prietaisą galima naudoti vaikams nuo 8 metų amžiaus ir asmenims, turintiems psichinių, jutiminių arba protinių negalių arba patirties bei žinių trūkumo, jeigu jie yra

prižiūrimi arba instruktuojami, kaip saugiai naudoti šį prietaisą, ir supranta atitinkamus pavojus. Neleiskite vaikams žaisti su šiuo prietaisu. Be suaugusiųjų priežiūros vaikams draudžiama valyti ir techniškai prižiūrėti šį prietaisą.

- Prietaisas turi būti naudojamas tik su tuo maitinimo bloku, kuris yra pateiktas su prietaisu.

Elektros sauga

Šis prietaisas skirtas tik vieno dydžio įtampai. Visuomet patikrinkite, ar akumulatoriaus įtampa atitinka duomenų lentelėje nurodytą įtampą. Visuomet patikrinkite, ar jūsų kroviklio įtampa atitinka jūsų maitinimo tinklo įtampą.



Remiantis standartu EN 60335, šis „DeWALT“ kroviklis turi dvigubą izoliaciją; todėl įžeminimo laido nereikia.

Jeigu būtų pažeistas maitinimo laidas, jį reikia pakeisti specialiai paruoštu laidu, kurį galima įsigyti „DeWALT“ techninės priežiūros centre.

Elektros kištuko keitimas (tik Jungtinės Karalystės ir Airijos vartotojams)

Jeigu reikia sumontuoti naują elektros kištuką:

- Saugiai išmeskite seną elektros kištuką.
- Rudą laidą junkite prie gyvo elektros kištuko įvado.
- Mėlyną laidą junkite prie neutralaus elektros kištuko įvado.



ISPĖJIMAS! Prie įžeminimo įvado nieko jungti nereikia.

Vadovaukitės montavimo instrukcija, pateikiama su aukštos kokybės kištukais. Rekomenduojamas saugiklis: 3 A.

Ilginimo laido naudojimas

Ilgintuvą reikėtų naudoti tik tada, kai tai būtina. Prireikus ilginimo laido, naudokite tik sertifikuotą ilginimo laidą, kurio galia atitiktų šio įrankio galią (žr. „**Techniniai duomenys**“). Minimalus laido skersmuo – 1 mm²; maksimalus laido ilgis – 30 m.

Jeigu naudojate kabelio ritę, visuomet iki galo išvyniokite kabelį.

SURINKIMAS IR REGULIAVIMO DARBAI



ISPĖJIMAS! Norėdami sumažinti sunkių susižeidimų pavojų, prieš atlikdami bet kokius įtaisų ar priedų reguliavimo ar išmontavimo / sumontavimo darbus, išjunkite įrankį ir ištraukite akumulatoriaus bloką. Bet koks netyčinis įrankio paleidimas gali sužeisti.



ISPĖJIMAS! Naudokite tik „DeWALT“ akumulatorius ir kroviklius.

Akumulatoriaus įdėjimas ir išėmimas iš įrankio (3–5 pav.)

PASTABA. Įsitinkite, kad akumulatoriaus blokas (g) yra visiškai įkrautas.

KAIP ĮDĖTI AKUMULIATORIAUS BLOKĄ Į ĮRANKIO RANKENĄ

1. Norėdami įtaisyti akumuliatorių pakuotę (j), laikykite ją ties įrankio rankenoje esančiais grioveliais (3 pav.).
2. Kiškite akumuliatorių į rankeną, kol jis bus tvirtai įtaisytas įrankyje ir spragtelėdamas tinkamai užsifiksuos.

KAIP IŠIMTI AKUMULIATORIŲ IŠ ĮRANKIO

1. Paspauskite atlaisvinimo mygtuką (k) ir tvirtai ištraukite akumuliatorių iš įrankio rankenos (4 pav.).
2. Įdėkite akumuliatorių pakuotę į kroviklį, kaip aprašyta šio vadovo skyriuje apie kroviklį.

AKUMULIATORIAUS ĮKROVIMO LYGIO MATUOKLIS (5 PAV.)

Kai kuriuose „DeWALT“ akumulatoriuose įrengtas įkrovimo lygio matuoklis, kurį sudaro trys žalios diodinės lempučių, rodančios akumulatoriaus įkrovimo lygį.

Norėdami įjungti įkrovimo lygio matuoklį, paspauskite ir palaikykite nuspaudę įkrovimo lygio matuoklio mygtuką (m). Užsidedusių trijų žalių diodinių lempučių kombinacija parodys, kiek akumulatoriuje liko energijos. Kai akumulatoriaus įkrovimo lygis nesieks minimalios leistinos naudojimo ribos, įkrovimo lygio matuoklis nešvies ir akumuliatorių reikės įkrauti.

PASTABA. Įkrovimo lygio matuoklis tik parodo, kiek akumulatoriuje liko energijos. Jis neparodo įrankio funkcinių galimybių ir jo rodmenys priklauso nuo gaminio sudedamųjų dalių.

temperatūros bei kokiam darbui įrankį naudoja galutinis vartotojas.

Apsauginio gaubto uždėjimas

1. Žr. skyrių **Ritės korpuso keitimas**, kuriame aprašyta, kaip nuimti ritės korpusą (h, 1 pav.).
2. Nuėmę ritę, žr. skyrių **Apsauginio gaubto keitimas**, kuria aprašyta, kaip uždėti apsauginį gaubtą (g) ir pakeisti ritės korpusą.

Pagalbinės rankenos reguliavimas (6 pav.)

Ši žoliapjovė pateikiama visiškai surinkta. Pagalbinė rankena (d) yra nustatyta taip, kad būtų užtikrinta maksimali pusiausvyra. Visgi, jeigu reikėtų reguliuoti, šešiakampiu veržliarakčius atsukite keturis varžtus (n) ir patraukite pagalbinę rankeną ant žoliapjovės koto (f) aukštyn arba žemyn.

NAUDOJIMAS

Naudojimo instrukcija



ISPĖJIMAS! *Visuomet laikykitės saugos nurodymų ir taisyklių.*



ISPĖJIMAS! *Norėdami sumažinti sunkių susižeidimų pavojų, prieš atlikdami bet kokius įtaisų ar priedų reguliavimo ar išmontavimo / sumontavimo darbus, išjunkite įrankį ir ištraukite akumulatoriaus bloką. Bet koks netyčinis įrankio paleidimas gali sužeisti.*

Tinkama rankenos padėtis (1, 8 pav.)



ISPĖJIMAS! *Norėdami sumažinti sunkaus susižeidimo pavojų, VISUOMET laikykite rankas tinkamoje padėtyje.*



ISPĖJIMAS! *Norėdami sumažinti sunkaus susižeidimo pavojų, VISUOMET tvirtai laikykite įrankį, kad atlaikytumėte staigią reakciją.*

Tinkama rankų padėtis: viena ranka turi būti ant rankenos (l), o kita ranka – ant pagalbinės rankenos (d).

Žoliapjovės įjungimas ir išjungimas (1 pav.)

Norėdami prietaisą įjungti, suspauskite atlaisvinimo svirtį (b), tada paspauskite greičio reguliavimo gaiduką (a). Norėdami prietaisą išjungti, atleiskite greičio reguliavimo gaiduką ir atlaisvinimo svirtį.

Variklio apskų reguliavimo jungiklis (1 pav.)

Ši žoliapjovė suteikia jums galimybę ilgiau dirbti veiksmingesniu greičiu atliekant didesnius darbus, arba padidinti žoliapjovės greitį bei našiausiai bei greičiausiai nupjauti žolę.

Norėdami pailginti darbo laiką, pastumkite greičio reguliavimo jungiklį (c) pirmyn, link pagalbinės rankenos (d), į padėtį „LO“ (mažas greitis). Šis režimas labiausiai tinka pjaunant žolę dideliuose plotuose, kai darbui atlikti reikia daugiau laiko.

Norėdami, kad žoliapjovė veiktų greičiau, patraukite greičio reguliavimo jungiklį (c) atgal, link akumulatoriaus korpuso (i), į padėtį „HI“ (didelis greitis). Šis režimas labiausiai tinka pjaunant labai tankią ir aukštą žolę, taip pat dirbant darbus, kuriems atlikti reikia didesnių variklio sukčių.

PASTABA. Pasirinkus režimą „HI“ (didelis greitis), darbo laikas bus trumpesnis nei naudojant režimą „LO“ (mažas greitis).

Žolės pjovimas (7, 8 pav.)

Įjungę žoliapjovę, pakreipkite ją kampu ir mosuokite ja į šonus, kaip pavaizduota 7 pav.

Tarp apsauginio gaubto ir jūsų pėdų turi būti mažiausiai 610 mm atstumas, kaip pavaizduota 8 pav.



ISPĖJIMAS! *Besisukanti viela turi būti visiškai lygiagreti žemei (pakreipta ne daugiau nei 30 laipsnių kampu). Ši žoliapjovė nėra vejos pakraščių karpytuvas. NEPAKREIPKITE žoliapjovės taip kad viela suktųsi beveik stačiu kampu žemės atžvilgiu. Svaidomos šiukšlės gali sunkiai sužaloti.*

Žoliapjovės vielos tiekimas stuktelėjus

Šioje žoliapjovėje naudojama 2,032 mm skersmens nailoninė viela. Pjovimo viela greičiau nusidėvės ir jos reikės daugiau, jeigu pjausite išilgai šaligatvių ar kitų šlifuojamųjų savybių

turinčių paviršių, arba jeigu pjausite peraugusias piktžoles.

Naudojantis žoliapjove, viena dėl nusidėvėjimo trumpės. Žoliapjovei veikiant įprastu greičiu, nestipriai stuktelėkite ją į žemę ir viela bus tiekiamas.

PASTABA. Pailginus nailoninę vielą daugiau nei 330 mm, sumažės darbo našumas, sutrumpės darbo laikas ir žoliapjovės naudojimo laikas dėl galimo variklio gedimo. Tokiu atveju garantija nebegalios.

Naudingi patarimai dėl žolės pjovimo

- Pjaukite žolę vielos galu; nestumkite vielinės galvutės į nepjautą žolę jėga.
- Kliudant vielines ir medines tvoras, viela labiau nusidėvi, net nutrūksta. Kliudant akmenis ir mūrines sienas, kelkraščius ir medinius statinius, viela gali greitai nusidėvėti.
- Neleiskite, kad ritės dangtelis vilktųsi žeme ar kitais paviršiais.
- Jeigu žolė labai aukšta, pirmiausiai nupjaukite jos viršų ir ne daugiau nei 304,8 mm.
- Laikykite žoliapjovę pakreipę link pjaunamo ploto; tai geriausia pjovimo sritis.
- Žoliapjovė pjauna žolę iš kairės į dešinę. Todėl nupjauta žolė nesvaidoma į naudotoją.
- Nepjaukite medžių atžalų ir krūmų. Medžių žievės, medžių pjuvenos, atžalos ir tvorų mietai gali lengvai pažeisti vielą.

Priedų keitimas



ĮSPĖJIMAS! Norėdami sumažinti sunkių susižeidimų pavojų, prieš atlikdami bet kokius įtaisų ar priedų reguliavimo ar išmontavimo / sumontavimo darbus, išjunkite prietaisą ir išimkite akumuliatorių.



ĮSPĖJIMAS! Su šiuo prietaisu naudojant kitus priedus, o ne „DeWALT“ rekomenduojamus priedus, gali kilti pavojus.



ĮSPĖJIMAS! Nenaudokite su šia žoliapjove jokių peilių ar kitų priedų, taip pat priedų, kurių nerekomenduoja „DeWALT“. Galima sunkiai susižaloti arba sugadinti įrenginį.

Naudokite „DeWALT“ keičiamąją vielą, modelio Nr. DWO1DT801 arba DWO1DT802.

- Keičiant vielą, rekomenduojama naudoti tik 2,032 mm skersmens vielą (modelio Nr. DWO1DT801 arba DWO1DT802). Optimaliam darbo našumui užtikrinti, nenaudokite 2,413 mm vielos. Naudojant kitų dydžių vielas, gali suprastėti darbo našumas ir žoliapjovė gali būti sugadinta.

Pjovimo vielos keitimas (9–12 pav.)



PERSPĖJIMAS! Norėdami, kad prietaisas nesugestų, jeigu pjovimo vielos galas išsikiša už pjovimo peilio, nupjaukite jį, kad jis vos siektų peilį.

1. Išimkite akumuliatorių.
 2. Pasukite ritę (o) pagal laikrodžio rodyklę, kaip pavaizduota 9 pav. Balta storių (u) ritės viduje pasisuks šalin nuo ritės langelio (p) ir ji bus atlaisvinta.
 3. Ištraukite ritę.
 4. Nuvalykite nuo ritės ir korpuso purvą ir žolę.
 5. Pirmiausiai užvyniokite naują vielą ritės griovelyje, kuo arčiau laikymo angų (s), kaip pavaizduota 10 pav.
 6. Įtaisykite pjovimo vielos galą (q) atraminėje skylėje (r).
 7. Užvyniokite pjovimo vielą ant ritės rodyklės, esančios ritės apačioje, kryptimi.
 8. Suvyniotai pjovimo vielai pasiekus laikymo angų (s) pradžią, nupjaukite vielą maždaug 106 mm.
 9. Įkiškite vieną į laikymo angas vienoje ritės pusėje, kad pirmoji viela būtų laikoma, kol vyniosite antrą vielą.
 10. Pakartokite pirmiau aprašytą procedūrą antrai pjovimo vielai apatinėje ritės dalyje.
- ĮSPĖJIMAS!** Prieš pradėdami pjauti žolę, naudokite tik tinkamos rūšies pjovimo vielą. Įsitikinkite, ar pjovimo viena yra abiejose ritės dalyse, kaip pavaizduota 11 pav.
11. Suvynioję abi vielas ant ritės (o), nykščiu ir pirštu prispauskite laikymo angas, kad prilaikytumėte vielą, ir prakiškite kiekvienos vielos galą pro abi skyles (t) abiejose ritės korpuso (h) galvutės pusėse, kaip pavaizduota 12 pav.

- Atitaikykite ritės korpuso viduje esančias baltas storymes (u) ir ritės įrangas (v). Kuo labiau atitaikykite laikymo angas (s) ir dvi skylės (t).
- Įspauskite ritę į ritės korpusą ir pasukite prieš laikrodžio rodyklę, kad ritė tinkamai užsifiksuotų. Įsitikinkite, ar pro ritės langelį (p) matoma balta storymė (u). Patikrinkite, ar viela neatsivyniojo ir neapsivyniojo aplink veleną po rite.
- Patraukite už pjovimo vielos galų, kad jie būtų ištraukti iš laikymo angų. Jeigu pjovimo viela išsikiša už pjovimo peilio, esančio ant apsauginio gaubto, nupjaukite viela, kad ji vos siektų peilį.

TECHNINĖ PRIEŽIŪRA

Šis „DEWALT“ elektrinis įrankis skirtas ilgalaikiam darbui, prireikiant minimalios techninės priežiūros. Įrankis tarnaus kokybiškai ir ilgai, jei jį tinkamai prižiūresite ir reguliariai valysite.



ĮSPĖJIMAS! *Norėdami sumažinti sunkių susižeidimų pavojų, prieš atlikdami bet kokius įtaisų ar priedų reguliavimo ar išmontavimo / sumontavimo darbus, išjunkite įrankį ir ištraukite akumuliatoriaus bloką. Bet koks netyčinis įrankio paleidimas gali sužeisti.*

- Oro įleidimo angos (w), pavaizduotos 13 pav., turi būti švarios, kad neperkaistų variklis.
- Žoliapjovės viela laikui bėgant gali perdžiūti. Norėdami, kad viela būtų geriausias būklės, atsarginę viela laikykite sandariame plastikiniame maišelyje, į kurį įpilkite vieną valgomąjį šaukštą vandens.
- Plastikines dalis galima valyti švelniu plovikliu ir vandeniu sudrėkinta šluoste.
- Laikui bėgant, vielos pjoviklis, esantis ant apsauginio gaubto krašto, gali atbukti. Jį rekomenduojama reguliariai pagaląsti dilde.

Krovikliui ir akumuliatoriui jokios techninės priežiūros nereikia.

Ritės korpuso keitimas (14, 15 pav.)

- Sukite ritės korpusą (h), kol skylė (x) veleno (y) sutaps su apsauginiame gaubte (g) esančia įranta (z). Bus matoma trečia skylė, esantis variklio korpuse (aa), kaip pavaizduota 14 pav. Prakiškite veržliaraktį pro visas tris skylės, kad ritės korpusas nesisuktų.

- Pasukite ritę pagal laikrodžio rodyklę, kaip pavaizduota 15 pav.
- Vėl prakiškite veržliaraktį pro tris skylės (x, z bei aa) ir užsriekite naują ritės korpusą, sukdami jį prieš laikrodžio rodyklę, ir tvirtai užveržkite ant varžto (bb), kyšančio iš žoliapjovės.

Apsauginio gaubto keitimas (16–18 pav.)



ĮSPĖJIMAS! *Niekada nenaudokite prietaiso be tvirtai sumontuoto apsauginio gaubto.*

- Nuimkite ritės korpusą, kaip aprašyta skyriuje **Ritės korpuso keitimas**.
- Išsukite 4 apsauginio gaubto varžtus (cc), kaip pavaizduota 16 pav.
- Nuimkite apsauginį gaubtą, kaip pavaizduota 17 pav.
- Norėdami uždėti naują apsauginį gaubtą, pakiškite naujo apsauginio gaubto ašelę (dd) po variklio korpuso (e) briauna, tada nuleiskite apsauginio gaubto galą, kaip pavaizduota 18 pav.
- Vėl įdėkite ir tvirtai užveržkite 4 apsauginio gaubto varžtus (cc).
- Vėl uždėkite ritės korpusą, kaip aprašyta skyriuje **Ritės korpuso keitimas**.



Tepimas

Šio elektrinio įrankio papildomai tepti nereikia.



Valymas



ĮSPĖJIMAS! *Kai tik pastebėsite, kad pagrindiniame korpuse arba aplink ventilacijos angas susikaupė purvo ir dulkių, išpūskite juos sausu oru. Atlikdami šį darbą dėvėkite aprobutas akių apsaugas ir respiratorius.*



ĮSPĖJIMAS! *Nemetalinių įrankio dalių niekada nevalykite tirpikliais arba kitomis stipriomis cheminėmis medžiagomis. Šie chemikalai gali susilpninti šioms dalims panaudotas plastmasines*

medžiagas. Naudokite tik muiluotame vandenyje sudrėkintą šluostę. Visuomet saugokite įrankį nuo bet kokių skysčių; niekada nepadinkite jokios šio įrankio dalies į skystį.

KROVIKLIO VALYMO INSTRUKCIJA



ĮSPĖJIMAS! Elektros smūgio pavojus. Prieš pradėdami valyti kroviklį, išjunkite jį iš elektros lizdo. Purvą ir tepalą nuo kroviklio paviršiaus galima nuvalyti šluoste arba minkštu, nmetalinium šepetėliu. Nenaudokite vandens arba kokių nors kitokių valymo priemonių tirpalų.

Pasirenkami priedai



ĮSPĖJIMAS! Kadangi kiti nei „DeWALT“ priedai nebuvo išbandyti su šiuo gaminiu, juos naudoti su šiuo gaminiu gali būti pavojinga. Norėdami sumažinti sužeidimo pavojų, su šiuo gaminiu rekomenduojama naudoti tik „DeWALT“ priedus.

Dėl papildomos informacijos apie tinkamus priedus kreipkitės į savo vietos tiekėją.

Aplinkosauga



Atskiras atliekų surinkimas. Šio gaminio negalima išmesti kartu su kitomis namų ūkio atliekomis.

Jeigu vieną dieną nutartumėte, kad norite pakeisti šį „DeWALT“ gaminį nauju arba jeigu jis jums daugiau nereikalingas, neišmeskite jo su kitomis namų ūkio atliekomis. Atiduokite šį gaminį į atskirą surinkimo punktą.



Rūšiuojant panaudotus produktus ir pakuotę, sudaroma galimybė juos perdirbti ir panaudoti iš naujo. Tokiu būdu padėsite sumažinti aplinkos taršą ir naujų žaliavų poreikį.

Vietiniuose reglamentuose gali būti numatytas atskiras elektrinių gaminių surinkimas iš namų ūkių, iš savivaldybių atliekų surinkimo vietų, arba juos, perkant naują gaminį, gali paimti prekybos agentai.

„DeWALT“ surenka senus naudotus „DeWALT“ prietaisus ir pasirūpina ekologišku jų utilizavimu. Norėdami pasinaudoti šia paslauga, grąžinkite savo gaminį bet kuriam įgaliotajam remonto atstovui, kuris paims įrankį mūsų vardu.

Artimiausios įgaliotosios remonto dirbtuvės adresą sužinosite susisiekę su vietine „DeWALT“ atstovybe, šioje instrukcijoje nurodytu adresu. Be to, interneto tinklapyje pateiktas sąrašas įgaliotųjų „DeWALT“ įrangos remonto dirbtuvių bei tiksli informacija apie mūsų gaminių techninės priežiūros centrus, jų kontaktinė informacija: www.2helpU.com.



Daugkartinio naudojimo akumulatorius

Šis ilgalaikiam tarnavimui skirtas akumulatorius yra įkraunamas tuomet, kai nebeturi pakankamai krūvio ir nebegali maitinti įrankio pakankama galia. Fiziškai susidėvėjusį produktą reikia pašalinti taip, kad jis neužterštų aplinkos:

- Visiškai iškrovę akumulatorių, nuimkite jį nuo įrankio.
- Ličio jonų akumulatoriai yra perdirbami. Grąžinkite juos įgaliotam atstovui arba pridukite į surinkimo punktą. Taip surinkti akumulatoriai bus perdirbti arba tinkamai pašalinti.

AUKLAS TRIMMERIS DCM561

Apsveicam!

Jūs esat izvēlējies DEWALT instrumentu. DEWALT ir viens no uzticamākajiem profesionālu elektroinstrumentu lietotāju partneriem, jo tam ir ilggadīga pieredze instrumentu izveidē un novatorismā.

Tehniskie dati

DCM561		
Spriegums	$V_{LIDZSTR.}$	18V
Apvienotā Karaliste un Īrija	$V_{LIDZSTR.}$	18V
Veids		1
Izejas jauda	W	400
apgr./min		0-4600 / 0-6000
Pļaujama vāla izmērs	mm	330
Svars (bez akumulatora)	kg	3,64
Trokšņu vērtības un vibrāciju vērtības (trīs asu vektoru summa) saskaņā ar EN50636-2-91:2014		
L_{PA} (skaņas emisijas spiediens)	dB(A)	76
L_{WA} (skaņas jaudas līmenis)	dB(A)	90
K (nenoteiktība pie dotā skaņas līmeņa)	dB(A)	1,7
Vibrāciju emisijas vērtība a_h =	m/s^2	< 2,5
Neprecizitāte K =	m/s^2	1,5

Šajā informācijas lapā norādītā vibrāciju emisijas vērtība ir izmērīta saskaņā ar standarta pārbaudes metodi, kas norādīta EN 50636-2-91:2014 un to var izmantot viena instrumenta salīdzināšanai ar citu. Šo vērtību var izmantot, lai iepriekš novērtētu iedarbību.



BRĪDINĀJUMS! Deklarētā vibrāciju emisijas vērtība attiecas uz instrumenta galveno paredzēto lietošanu. Tomēr, ja instruments tiek izmantots dažādiem lietojumiem, ar dažādiem piederumiem vai slikti uzturēts, vibrācijas emisija var atšķirties. Šādos gadījumos var ievērojami palielināties iedarbības līmenis visā darba laikposmā.

Novērtējot vibrāciju iedarbības līmeni, līdztekus darba režīmam ir jāņem vērā arī tas laiks, kad instruments ir izslēgts vai darbojas tukšgaitā. Šādos gadījumos var ievērojami samazināties iedarbības līmenis visā darba laikposmā.

Nosakiet arī citus drošības pasākumus, lai aizsargātu operatoru no vibrācijas iedarbības, piemēram, jāveic instrumentu un piederumu apkope, jā rūpējas, lai rokas būtu siltas, jāorganizē darba gaita.

Akumulators		DCB180	DCB181	DCB182	DCB183	DCB184	DCB185
Akumulatora tips		Litija jonu	Litija jonu	Litija jonu	Litija jonu	Litija jonu	Litija jonu
Spriegums	$V_{LIDZSTR.}$	18	18	18	18	18	18
Jauda	A_h	3,0	1,5	4,0	2,0	5,0	1,3
Svars	kg	0,64	0,35	0,61	0,40	0,62	0,35

Lādētājs	DCB105		
Elektrotīkla spriegums	$V_{MAINSTR.}$	230	
Akumulatoru veids		18 Litija jonu	
Akumulatora aptuvenais uzlādes laiks	min	25 (1,3 Ah)	30 (1,5 Ah)
		55 (3,0 Ah)	70 (4,0 Ah)
Svars	kg	0,49	

Drošinātāji:

Eiropa	230 V instrumenti	10 ampēri, elektrotīkls
Apvienotā Karaliste un Īrija	230 V instrumenti	3 ampēri, spraudkontakta

Definīcijas. Ieteikumi par drošību

Turpmāk redzamajās definīcijās izskaidrota katra signālvārda nopietnības pakāpe. Lūdzu, izlasiet šo rokasgrāmatu un pievērsiet uzmanību šiem apzīmējumiem.



BĪSTAMI! Norāda draudošu bīstamu situāciju, kuras rezultātā, ja to nenovērš, var izraisīt nāvi vai smagus ievainojumus.



BRĪDINĀJUMS: Norāda iespējami bīstamu situāciju, kuras rezultātā, ja to nenovērš, var iestāties nāve vai gūt smagus ievainojumus.



UZMANĪBU: Norāda uz iespējami bīstamu situāciju, kuras rezultātā, ja to nenovērš, var gūt nelielus vai vidēji smagus ievainojumus.

IEVĒRĪBA! Norāda situāciju, kuras rezultātā negūst ievainojumus, bet, ja to nenovērš, var sabojāt tpašumu.



Apzīmē elektriskās strāvas trieciena risku.



Apzīmē ugunsgrēka risku.

EK atbilstības deklarācija

MAŠĪNU DIREKTĪVA
ĀRPUSTELPU TROKŠŅA DIREKTĪVA



AUKLAS TRIMMERIS
DCM561

DeWALT apliecina, ka izstrādājumi, kas aprakstīti **tehniskajos datos**, ir ražoti saskaņā ar šādiem dokumentiem: 2006/42/ES, EN60335-1:2012 + A11:2014 EN50636-2-91:2014.

2000/14/EK, zālāja trimmeris, L ≤ 50 cm, VIII pielikums

DEKRA sertifikācija B.V., Utrechtseweg 310, 6802 ED Arnhem, Nīderlande

Pilnvarotās iestādes ID Nr.: 0344

Skaņas jaudas līmenis saskaņā ar 2000/14/EK

(12. pants, III pielikums, L ≤ 50 cm):

L_{PA} (izmēritā skaņas jauda) 76 dB(A)
nenoteiktība (K) = 1,7 dB(A)

L_{WA} (garantētā skaņas jauda) 92 dB(A)

Šie izstrādājumi arī atbilst Direktīvai 2004/108/EK (līdz 19.04.2016), 2014/30/ES (no 20.04.2016) un 2011/65/ES. Lai iegūtu sīkāku informāciju, lūdzu,

sazinieties ar DeWALT turpmāk minētajā adresē vai skatiet rokasgrāmatas pēdējo vāku.

Persona, kas šeit parakstījusies, atbild par tehnisko datu un šīs deklarācijas sagatavošanu un DeWALT vārdā.

Markus Rempel
Inženiertehniskās nodaļas direktors
DeWALT, Richard-Klinger-Straße 11,
D-65510, Idstein, Vācija
09.03.2015



BRĪDINĀJUMS! Lai mazinātu ievainojumu risku, izlasiet lietošanas rokasgrāmatu.

Drošības noteikumi



BRĪDINĀJUMS! Lietojot elektriski darbināmus instrumentus, vienmēr jāievēro galvenie drošības norādījumi, tostarp šeit minētie, lai mazinātu ugunsgrēka, elektriskās strāvas trieciena, ievainojumu un materiālu zaudējumu risku.



BRĪDINĀJUMS: Eksploatējot instrumentu, jāievēro drošības noteikumi. Pirms instrumenta ekspluatācijas savas un tuvumā esošu personu drošības nolūkos izlasiet šos norādījumus. Glabājiet šos norādījumus drošā vietā turpmākām uzziņām.

- Pirms instrumenta ekspluatācijas rūpīgi izlasiet visu rokasgrāmatu.
- Šajā rokasgrāmatā ir aprakstīta paredzētā lietošana. Lietojot jebkuru citu piederumu vai papildierīci, kas nav ieteikta šajā lietošanas rokasgrāmatā, vai veicot darbu, kas nav paredzēts šim instrumentam, var gūt ievainojumus.
- Saglabājiet šo rokasgrāmatu turpmākām uzziņām.

SVARĪGI!

**IZLASIET UZMANĪGI PIRMS LIETOŠANAS
SAGLABĀT TURPMĀKAI LIETOŠANAI**

Drošas ekspluatācijas prakse

APMĀCĪBA

- Rūpīgi izlasiet norādījumus. Iepazīstieties ar vadības ierīcēm un pareizu instrumenta lietošanu.

- b) Nekādā gadījumā neļaujiet bērniem vai personām, kas nepārzina šos norādījumus, ekspluatēt šo instrumentu. Vietējos noteikumus var būt noteikts instrumenta operatora vecuma ierobežojums.
- c) Ņemiet vērā, ka operators ir atbildīgs par citām personām vai to īpašumam nodarītajiem kaitējumiem vai izraisītajiem negadījumiem.

SAGATAVOŠANA

- a) Pirms lietošanas vienmēr vizuāli pārbaudiet mašīnu, vai nav bojāti, trūkst vai nepareizi novietoti aizsargi vai vairogi.
- b) Nekādā gadījumā nestrādājiet ar instrumentu, ja tuvumā atrodas citas personas, īpaši bērni, vai arī dzīvnieki.

EKSPLUATĀCIJA

- a) Visu laiku nēsājiet acu aizsarglīdzekļus un apavus ar stulmiem, kamēr darbojieties ar mašīnu.
- b) Izvairieties no iekārtas izmantošanas sliktos laika apstākļos, jo īpaši, ja pastāv zibēšanas risks.
- c) Izmantojiet iekārtu tikai dienas gaismā vai labā mākslīgā apgaismojumā.
- d) Instrumentu nedrīkst lietot, ja ir bojāti vai nav uzstādīti aizsargi vai vairogi.
- e) Ieslēdziet motoru tikai tad, kad rokas un kājas ir attālu no griešanas līdzekļiem.
- f) Vienmēr atvienojiet iekārtu no strāvas padeves (t.i. izņemiet kontaktdakšu no elektrotīkla, noņemiet atvienošanas ierīci vai noņemams akumulators)
- 1) kad iekārta tiek atstāta bez uzraudzības;
 - 2) pirms nosprostojuma attīrīšanas;
 - 3) pirms pārbaudes, tīrīšanas un strādāšanas uz mašīnas;
 - 4) pēc trāpījuma svešķermenim;
 - 5) vienmēr, kad iekārta sāk nenormāli vibrēt.
- g) Rūpējieties, lai ar griešanas līdzekļiem novērstu traumas kājām un rokām.
- h) Vienmēr pārļiecinieties, ka ventilācijas atveres tiek uzturētas tīras, bez gružiem.

APKOPE UN GLABĀŠANA

- a) Pirms apkopes vai tīrīšanas darbiem vienmēr atvienojiet iekārtu no strāvas padeves (t.i. izņemiet kontaktdakšu no elektrotīkla, noņemiet atvienošanas ierīci vai noņemamo akumulatoru).
- b) Lietojiet tikai ražotāja ieteiktās rezerves daļas un piederumus.

- c) Regulāri pārbaudiet instrumentu un veiciet tam apkopi. Instrumentu drīkst remontēt tikai pilnvarots remonta centrs.
- d) Ja iekārtu nelietojat, uzglabājiet to bērniem nepieejamā vietā.

Papildu drošības norādījumi zālāja trimmeriem



BRĪDINĀJUMS!

Griezējelementi turpinā rotēt pēc tam, kad dzinējs ir izslēgts.

- Lai pasargātu kājas, valkājiet garās bikses.
- Pirms instrumenta lietošanas pārbaudiet, vai pļaujamajā zālājā nav zaru, akmeņu, vadu vai kādu citu šķēršļu.
- Strādājot instruments ir jātur augšupvērstā pozīcijā un auklai jāatrodas tuvu zemei. Instrumentu nedrīkst ieslēgt, ja tas tiek turēts kādā citā pozīcijā.
- Strādājot ar instrumentu, pārvietojieties lēnām. Ņemiet vērā, ka svaigi pļauta zāle ir mitra un slidena.
- Nestrādājiet stāvā nogāzē. Trimmerējiet gareniski pāri nogāzēm un nekādā gadījumā uz augšu vai uz leju pa tām.
- Nešķērsojiet grantētus ceļus vai taciņas, kad instruments darbojas.
- Nepieskarieties pļaušanas auklai, kad instruments darbojas.
- Nolieciet instrumentu malā tikai tad, ja trimmera aukla ir pilnībā pārstājusī griezties.
- Lietojiet vienīgi piemērota tipa trimmera auklu. Nekādā gadījumā nelietojiet metāla stiepli vai makšķerēšanas auklu.
- Uzmanieties, lai nepieskartos trimmera auklas nogriešanas asmenim.
- Nekādā gadījumā netuviniet rokas un kājas trimmera auklai, īpaši ieslēdzot motoru.
- Pirms instrumenta lietošanas un tad, ja instruments saņēmis triecienu, pārbaudiet, vai nav bojājuma vai nodiluma pazīmju, un salabojiet, ja nepieciešams.
- Raugieties, lai negūtu ievainojumus no ierīces, kas uzstādīta trimmera auklas apgriešanai. Kad ir izvilks ārā jauns trimmera auklas posms, novietojiet instrumentu paredzētajā darba pozīcijā un tikai tad to ieslēdziet.
- Ja instrumentu lieto bērnu tuvumā, jānodrošina nemitīga uzraudzība.

- Instrumentu nav paredzēts lietot maziem bērniem vai nespējīgām personām bez uzraudzības.
- Šis instruments nav rotaļlieta.
- Lietojiet to tikai sausās vietās. Raugieties, lai instruments netiktu pakļauts mitruma iedarbībai.
- Instrumentu nedrīkst iegremdēt ūdenī.
- Neatveriet galveno korpusu. Instrumentā nav tādu detaļu, kam lietotājs pats var veikt apkopi
- Instrumentu nedrīkst darbināt sprādzienbīstamā vidē, piemēram, viegli uzliesmojošu šķidrums, gāzu vai putekļu tuvumā.
- Novietojot instrumentu glabāšanā vai pārvadājot transportlīdzeklī, tas jānovieto bagāžniekā vai jānostiprina ar siksnām, lai neizkustētos asos pagriezienos vai arī, transportlīdzeklīm strauji palēlinot vai samazinot ātrumu.
- Kad instruments netiek lietots, tas jāglabā sausā, labi vēdinātā vietā, kas nav sasniedzama bērniem.
- Instruments jāglabā bērniem neaizsniēdzamā vietā.

Citu personu drošība

- Šo instrumentu nav paredzēts ekspluatēt personām (tostarp bērniem), kam ir ierobežotas fiziskās, sensorās vai psihiskās spējas vai trūkst pieredzes un zināšanu, ja vien tās neuzrauga vai neapmāca persona, kas atbild par viņu drošību.
- Bērni ir jāuzrauga, lai viņi nespēlētos ar instrumentu.

Atlikušie riski

Lietojot instrumentu, var rasties papildu atlikušie riski, kuri var nebūt minēti šeit iekļautajos drošības brīdinājumos. Šie riski var rasties nepareizas lietošanas, pārāk ilgas lietošanas u.c. gadījumos.

Lai arī tiek ievēroti attiecīgie drošības noteikumi un tiek uzstādītas drošības ierīces, dažus atlikušos riskus nav iespējams novērst. Tie ir šādi:

- *ievainojumi, kas radušies, pieskaroties rotējošām detaļām.*
- *ievainojumi, kas radušies, mainot detaļas, ripas vai citus piederumus.*
- *ievainojumi, kas radušies instrumenta ilgstošas lietošanas rezultātā. Ilgstoši*

strādājot ar instrumentu, regulāri jāpārtrauc darbs un jāatpūšas.

- *Dzirdes pasliktināšanās.*
- *Kaitējums veselībai, kas rodas, ieelpojot putekļus, kuri rodas, strādājot ar instrumentu (piemēram, apstrādājot koksni, it īpaši ozolu, dižskābardi un MDF paneļus).*

Apzīmējumi uz instrumenta

Uz instrumenta ir attēlotas šādas piktogrammas:



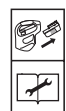
Pirms ekspluatācijas izlasiet lietošanas rokasgrāmatu.



Valkājiet ausu aizsargus.



Valkājiet acu aizsargus.



Izslēdziet instrumentu. Pirms apkopes veikšanas izņemiet no instrumenta akumulatoru.



Uzmanieties no gaisā izsviestiem priekšmetiem. Neļaujiet nepiederošām personām atrasties darba zonā.



Nepakļaujiet instrumentu lietus vai liela mitruma iedarbībai



Direktīvā 2000/14/EK garantētā skaņas jauda.

DATUMA KODA NOVIETOJUMS (19. ATT.)

Datuma kods (ff), kurā ir norādīts arī ražošanas gads, ir nodrukāts uz korpusa.

Piemērs:

2015 XX XX
Ražošanas gads

Svarīgi drošības norādījumi visiem akumulatoru lādētājiem

SAGLABĀJIET ŠOS NORĀDĪJUMUS. Šajā rokasgrāmatā ir iekļauti svarīgi drošības un ekspluatācijas norādījumi saderīgiem akumulatoru lādētājiem (skatiet **tehniskos datus**).

- *Pirms lādētāja izmantošanas izlasiet visus norādījumus un brīdinājuma apzīmējumus uz*

lādētāja, akumulatora un instrumenta, kurā tiek izmantots akumulators.



BRĪDINĀJUMS! Elektriskās strāvas triecienu risks. Lādētājā nedrīkst iekļūt šķidrums. Var rasties elektriskās strāvas trieciens.



BRĪDINĀJUMS! Mēs iesakām izmantot noplūdstrāvas aizsargierīci ar nominālo nostrādes strāvu 30 mA vai mazāk.



UZMANĪBU! Ugunsbīstamība! Lai mazinātu ievainojuma risku, uzlādējiet tikai DeWALT vairākkārt uzlādējamus akumulatorus. Cita veida akumulatori var eksplodēt, izraisot ievainojumus un sabojājot instrumentu.



UZMANĪBU: Bērni ir jāuzrauga, lai viņi nespēlētu ar instrumentu.

IEVĒRĪBA! Dažos gadījumos svešķermeņi var izraisīt īssavienojumu atklātos lādētāja uzlādes kontaktos, ja akumulators ir pievienots elektrotīklam. Lādētāja tuvumā nedrīkst novietot vadītspējīgus materiālus, piemēram, dzelzs skaidas, alumīnija foliju vai uzkrājušās metāla daļiņas. Ja lādētājā nav ievietots akumulators, lādētājs ir jāatvieno no elektrotīkla. Pirms lādētāja tīrīšanas tas ir jāatvieno no elektrotīkla.

IEVĒRĪBA! Šo instrumentu var ekspluatēt bērni vecumā no 8 gadiem un personas, kam ir ierobežotas fiziskās, sensorās vai psihiskās spējas vai trūkst pieredzes un zināšanu, ja šīs personas vai bērni tiek uzraudzīti vai apmācīti instrumenta drošā lietošanā un ja viņi izprot visus riskus saistībā ar to. Nedrīkst ļaut bērniem spēlēties ar instrumentu. Bērni drīkst tīrīt instrumentu un veikt tam apkopi tikai pieaugušo uzraudzībā.

- **NEDRĪKST lādēt akumulatoru ar citiem lādētājiem, kas nav norādīti šajā rokasgrāmatā.** Lādētājs ir īpaši paredzēts šī akumulatora uzlādēšanai.
- **Šie lādētāji ir paredzēti tikai un vienīgi DeWALT akumulatoru uzlādēšanai.** Lietojot tos citiem mērķiem, var izraisīt ugunsgrēku, elektriskās strāvas vai nāvējoša triecienu risku.
- **Nepakļaujiet lādētāju lietus vai sniega iedarbībai.**
- **Atvienojot lādētāju, neraujiet aiz vada, bet gan aiz kontaktdakšas.** Tādējādi mazinās risks sabojāt barošanas vadu no kontaktdakšu.
- **Pārbaudiet, vai vads ir novietots tā, lai uz tā neuzkāptu, pār to nepakluptu vai citādi nesabojātu vai nesarautu.**
- **Neizmantojiet pagarinājuma vadu, ja vien bez tā nevar iztikt.** Lietojot nepareizu pagarinājuma vadu, var izraisīt ugunsgrēku, elektriskās strāvas vai nāvējoša triecienu risku.
- **Uz lādētāja nedrīkst novietot nekādas priekšmetus, kā arī to nedrīkst novietot uz mīkstas pamatnes, lai nenosprostotu ventilācijas atveres un neizraisītu pārlietu pārkaršanu iekšpusē.** Novietojiet lādētāju vietā, kur nav karstuma avotu. Lādētāja vēdināšanu nodrošina atveres korpusa augšpusē un apakšpusē.
- **Nelietojiet lādētāju, ja tā vads vai kontaktdakša ir bojāti** — tie ir nekavējoties jānomaina.
- **Neekspluatējiet vai neizjauciet lādētāju, ja tas ir saņēmis asu triecienu, ticis nomests vai citādi ir bojāts.** Nogādājiet to pilnvarotā apkopes centrā.
- **Ja ir vajadzīga apkope vai remonts, nogādājiet to pilnvarotā apkopes centrā.** Ja tas tiek nepareizi lietots vai no jauna samontēts, var rasties elektriskās strāvas triecienu, nāvējoša triecienu vai aizdegšanās risks.
- Ja barošanas vads ir bojāts, ražotājam, servisa pārstāvim vai līdzvērtīgi kvalificētiem speciālistiem tas ir nekavējoties jānomaina pret jaunu, lai novērstu bīstamību.
- **Pirms lādētāja tīrīšanas, tas ir jāatvieno no elektrotīkla.** Tādējādi mazināsies elektriskās strāvas triecienu risks. Šis risks nesamazinās, ja izņemat tikai akumulatoru.
- **NEDRĪKST vienlaicīgi saslēgt kopā 2 lādētājus.**
- **Lādētājs ir paredzēts darbībai ar standarta 230 V mājāsaimniecības elektrisko strāvu.** Lādētāju nedrīkst izmantot ar jebkuru citu spriegumu. Ievērojiet, ka tas neattiecas uz transportlīdzekļu lādētājiem.

SAGLABĀJIET ŠOS NORĀDĪJUMUS

Lādētāji

Lādētājam DCB105 ir piemēroti 18 V litija jonu (DCB180, DCB181, DCB182, DCB183, DCB184 and DCB185) akumulatori.

DEWALT lādētāji nav jānoregulē un ir izstrādāti tā, lai būtu maksimāli vienkārši ekspluatējami.





Uzlādes gaita (2. att.)

1. Pirms akumulatora ievietošanas pievienojiet lādētāju piemērotai kontaktligzdai.
2. Ievietojiet akumulatoru (j) lādētāja ligzdā. Vienmērīgi mirgo sarkanā (uzlādes) lampiņa, norādot, ka uzlādes gaita ir sākusies.
3. Kad sarkanais indikators deg nepārtraukti, tas liecina, ka uzlāde ir pabeigta. Tagad akumulators ir pilnībā uzlādēts, un to var sākt lietot vai arī atstāt lādētājā.

PIEZĪME: Lai nodrošinātu litija jonu akumulatoru optimālu darbību un maksimālu darbmūžu, pirms lietošanas pilnībā uzlādējiet jaunu akumulatoru.

Uzlādes kārtība

Skatiet turpmāko tabulu, lai uzzinātu akumulatora uzlādes statusu.

Uzlādes indikatori: DCB105	
	uzlādē — — — —
	pilnībā uzlādēts ————
	karsta/auksta akumulatora uzlādes atlikšana — • — • — •
	akumulators ir jānomaina • • • • • • • •

Saderīgs lādētājs neuzlādē akumulatoru, ja tas ir bojāts. Par bojātu akumulatoru liecina tas, ka neiedegas lādētāja indikators, tiek attēlots simbols, kas liecina par kļūmi akumulatorā, vai arī mirgo indikators.

PIEZĪME. Tas var nozīmēt arī to, ka kļūme ir lādētājā.

Ja lādētājs konstatē kļūmi, nogādājiet lādētāju un akumulatoru pilnvarotā apkopes centrā, lai tos pārbaudītu.

KARSTA/AUKSTA AKUMULATORA UZLĀDES ATLIKŠANA

Ja lādētājs konstatē, ka akumulators ir pārāk karsts vai auksts, automātiski tiek aktivizēta karsta/auksta akumulatora uzlādes atlikšana, apturot uzlādēšanu, līdz akumulators ir sasniedzis piemērotu temperatūru. Lādētājs automātiski pārslēdzas akumulatora lādēšanas režīmā. Ar šo

funkciju akumulatoram tiek nodrošināts maksimāls kalpošanas laiks.

Auksts akumulators tiek uzlādēts tikai līdz aptuveni pusei no silta akumulatora uzlādes pakāpes. Visā uzlādes ciklā akumulators tiek lēnāk lādēts, un maksimālais uzlādes ātrums netiek sasniegts pat tad, ja akumulators ir uzsilis.

TIKAI LITIJA JONU AKUMULATORI

XR sērijas instrumenti ar litija jonu akumulatoriem ir aprīkoti ar elektronisku aizsardzības sistēmu, kas aizsargā tos pret pārlādēšanu, pārkaršanu vai dziļu izlādi.

Ja sāk darboties elektroniskā aizsardzības sistēma, instruments tiek automātiski izslēgts. Šādā gadījumā ievietojiet lādētājā litija jonu akumulatoru, un to pilnībā uzlādējiet.

Svarīgi drošības norādījumi visiem akumulatoriem

Pasūtot rezerves akumulatoru, jānorāda akumulatora kataloga numurs un spriegums.

Jauns akumulators nav pilnībā uzlādēts. Pirms akumulatora un lādētāja izmantošanas izlasiet turpmākos drošības norādījumus. Pēc tam izpildiet norādīto uzlādes kārtību.

IZLASIET VISUS NORĀDĪJUMUS

- **Akumulatoru nedrīkst lādēt vai lietot sprādzienbīstamā vidē, piemēram, viegli uzliesmojošu šķidrumu, gāzu vai putekļu tuvumā.** Ievietojot akumulatoru lādētājā vai izņemot no tā, var uzliesmot putekļi vai izgarojuma tvaiki.
- **Nespiediet akumulatoru lādētājā ar spēku. Nepārveidojiet akumulatoru tā, lai tas derētu citam lādētājam, kurš nav savietojams, jo tādējādi akumulators var sabojāties un izraisīt ievainojumus.**
- **Uzlādējiet akumulatorus tikai ar DEWALT lādētājiem.**
- **NEDRĪKST** akumulatoru apliet ar ūdeni vai citu šķidrumu vai iegremdēt kādā šķidrumā.
- **Neuzglabājiet vai nelietojiet instrumentu un akumulatoru vietās, kur temperatūra var sasniegt vai pārsniegt 40 °C (105 °F) (piemēram, vasaras laikā āra nojumēs vai metāla celtņēs).**



BRĪDINĀJUMS! Nekādā gadījumā neatveriet akumulatoru. Ja akumulatora korpuss ir ieplaisājis vai bojāts, to nedrīkst ievietot lādētājā. Akumulatoru nedrīkst lauzt, nomest zemē vai bojāt. Neekspluatējiet

akumulatoru vai lādētāju, ja tas ir saņēmis asu triecienu, ticis nomests vai citādi ir bojāts (piemēram, caurdurts ar naglu, pārsists ar āmuru, samīdīts). Var rasties elektriskās strāvas trieciens vai nāvējošs elektrošoks. Bojāti akumulatori jānogādā apkopes centrā, lai tos nodotu pārstrādei.



UZMANĪBU! Kad instrumentus netiek lietots, tas jānovieto gulus uz stabilas virsmas, no kuras tas nevar nokrist zemē. Dažus instrumentus, kam ir liels akumulators, var novietot stāvus uz tā, taču šādā gadījumā tos var viegli apgāzt.

ĪPAŠI DROŠĪBAS NORĀDĪJUMI LITIJA JONU (LI-ION) AKUMULATORIEM

- **Akumulatoru nedrīkst sadedzināt pat tad, ja tas ir stipri bojāts vai pilnībā nolietots.** Akumulators ugunī var eksplodēt. Sadedzinot litija jonu akumulatoru, rodas toksiski izgarojuma tvaiki un vielas.
- **Ja akumulatora šķidrums nokļūst uz ādas, nekavējoties mazgājiet skarto vietu ar maigu ziepjūdeni.** Ja akumulatora šķidrums nokļūst acī, skalojiet to, tecinot ūdeni pār atvērtu aci 15 minūtes vai tikmēr, kamēr pāriet kairinājums. Ja ir vajadzīga medicīniska palīdzība, ievērojiet, ka akumulatora elektrolīta sastāvā ir šķidrums organisko karbonātu un litija sāļu maisījums.
- **Atklātu akumulatoru elementu saturs var izraisīt elpošanas ceļu kairinājumu.** Jāieelpo svaigs gaiss. Ja simptomi nepāriet, meklējiet medicīnisku palīdzību.



BRĪDINĀJUMS! Ugunsbīstamība! Akumulatora šķidrums var uzliesmot, nonākot saskarē ar dzirkstelēm vai liesmu.

Transportēšana

DEWALT akumulatori atbilst visiem spēkā esošajiem transportēšanas noteikumiem, ko pieprasa nozarē un ar juridiskajiem standartiem, tostarp ANO ieteikumiem par bīstamu kravu pārvadāšanu, Starptautiskās Gaisa transporta asociācijas (IATA) noteikumiem par bīstamām precēm, Starptautiskajiem jūras noteikumiem par bīstamām precēm (IMDG) un Eiropas līgumam par starptautiskiem bīstamo kravu autopārvadājumiem (ADR). Litija jonu elementi un akumulatori ir pārbaudīti atbilstīgi ANO ieteikumos

par bīstamu kravu pārvadāšanu iekļautās pārbauzē un kritēriju rokasgrāmatas 38.3. iedaļai.

Vairumā gadījumu uz DEWALT akumulatoru transportēšanu neattiecas 9. kategorijas bīstamo materiālu klasifikācijas pilnais regulējums.

Kopumā ir divi gadījumi, uz kuriem attiecas

9. kategorijas transportēšana:

1. vairāk nekā divu DEWALT litija jonu akumulatoru pārvadāšana ar gaisa transportu, ja iepakojumā ir tikai akumulatori (bez instrumentiem); un
2. Litija akumulatora pārvadāšana ar jebkuru transporta veidu, ja akumulatora enerģijas patēriņš ir lielāks kā 100 vatstundas (Wh). Uz litija jonu akumulatoru iepakojumiem ir norādīta ietilpība vatstundās.

Neskatoties uz to, vai uz pārvadāšanu attiecas vai neattiecas minētie noteikumi, pārvadātājs ir atbildīgs par jaunāko iepakojuma, marķēšanas/apzīmēšanas un dokumentācijas noteikumu pārzināšanu.

Transportējot akumulatorus, var izcelties ugunsgrēks, ja akumulatora spaiļes nejauši nonāk saskarē ar vadītspējīgiem materiāliem. Transportējot akumulatorus, to spaiļēm ir jābūt aizsargātām un izolētām no materiāliem, kas var ar tām saskarties un izraisīt īssavienojumu.

Šajā rokasgrāmatas sadaļā minētā informācija ir sniegta godprātīgi un tiek uzskatīta par pareizu brīdī, kad šis dokuments tika sastādīts. Tomēr netiek sniegta ne tiešas, ne netiešas garantijas. Pircējs ir atbildīgs par to, lai viņa rīcība būtu saskaņā ar spēkā esošajiem noteikumiem.

Akumulators

AKUMULATORA TIPS

Modelis DCM561 darbojas ar 18 voltu akumulatoru

Tiem ir piemēroti šādi akumulatoru modeļi: DCB180, DCB181, DCB182, DCB183, DCB184 vai DCB185. Stikāku informāciju skatiet **tehniskajos datos**.

Ieteikumi uzglabāšanai

1. Vispiemērotākā uzglabāšanai ir vēsa un sausa vieta, kurā nav tiešu saules staru un kas nav pārāk karsta un auksta. Lai nodrošinātu akumulatora optimālu darbību un maksimālu kalpošanas laiku, uzglabājiet to istabas temperatūrā.
2. Ja akumulatoru novieto ilgstošā glabāšanā, to ieteicams pilnībā uzlādēt un uzglabāt vēsā, sausā vietā, neturot lādētājā.

PIEZĪME: Nav ieteicams uzglabāt pilnībā izlādētus akumulatorus. Pirms lietošanas akumulators būs jāuzlādē.

Uzlīmes uz lādētāja un akumulatora

Šajā rokasgrāmatā redzamās piktogrammas tiek papildinātas ar šādām piktogrammām, kas redzamas lādētāja un akumulatora uzlīmēs:



Pirms ekspluatācijas izlasiet lietošanas rokasgrāmatu.



Uzlādes laiku sk. **tehniskajos datos**.



Akumulators tiek lādēts.



Akumulators ir uzlādēts.



Akumulators ir bojāts.



Karsta/auksta akumulatora uzlādes aizkave.



Neievietojiet akumulatorā elektrību vadošus priekšmetus.



Neuzlādējiet bojātus akumulatorus.



Nepakļaujiet ūdens iedarbībai.



Bojāti vadi ir nekavējoties jānomaina.



Uzlādējiet tikai 4 °C – 40 °C temperatūrā.



Lietošanai tikai telpās.



Atbrīvojieties no akumulatora videi nekaitīgā veidā.

LI-ION



Uzlādējiet DeWALT akumulatorus tikai ar tiem paredzētajiem DeWALT lādētājiem. Ja ar DeWALT lādētāju uzlādē citu ražotāju akumulatorus, ne DeWALT, tie var eksplodēt vai radīt citus bīstamus apstākļus.



Akumulatoru nedrīkst sadedzināt.

Iepakojuma saturs

Iepakojumā ietilpst:

- 1 Auklas trimmeris
- 1 Akumulators
- 1 Lādētājs
- 1 Lietošanas rokasgrāmata
- *Pārbaudiet, vai pārvadāšanas laikā nav bojāts instruments, tā detaļas vai piederumi.*
- *Pirms ekspluatācijas veltiet laiku tam, lai pilnībā izlasītu un izprastu šo rokasgrāmatu.*

Apraksts (1. att.)



BRĪDINĀJUMS!

Elektroinstrumentu vai tā daļas nedrīkst pārvadot. To var sabojāt vai var gūt ievainojumus.

- a. Regulējama ātruma slēdzis
- b. Atbloķēšanas svira
- c. Ātruma regulēšanas slēdzis
- d. Palīgrokturis
- e. Dzinēja korpusis
- f. Trimmera statne
- g. Aizsargs
- h. Spoles korpusis
- i. Akumulatora korpusis
- j. Akumulators
- k. Akumulatora atlaišanas poga
- l. Rokturis

PAREDZĒTĀ LIETOŠANA

Auklas trimmeris ir paredzēts profesionāliem pļaušanas darbiem.

NELIETOJIET mitros apstākļos vai viegli uzliesmojošu šķidrums un gāzu klātbūtnē.

NEĻAUJIET bērniem aiztikt instrumentu. Ja šo instrumentu ekspluatē nepieredzējuši operatori, viņi ir jāuzrauga.

- **Mazi bērni un nespējīgas personas.** Instrumentu nav paredzēts lietot maziem bērniem vai nespējīgām personām bez uzraudzības.
- Šo instrumentu var ekspluatēt bērni vecumā no 8 gadiem un personas, kam ir ierobežotas fiziskās, sensorās vai psihiskās spējas vai trūkst pieredzes un zināšanu, ja šīs personas vai bērni tiek uzraudzīti vai apmācīti instrumenta drošā lietošanā un ja viņi izprot visus riskus saistībā ar to. Nedrīkst ļaut bērniem spēlēties ar instrumentu. Bērni drīkst

tīrīt instrumentu un veikt tam apkopi tikai pieaugušo uzraudzībā.

- Instruments ir tikai jāizmanto tikai ar barošanas bloku, kas tiek piegādāts ar ierīci.

Elektrodrošība

Instrumenti ir paredzēti tikai vienam noteiktam spriegumam. Pārbaudiet, vai akumulatora spriegums atbilst kategorijas plāksnītē norādītajam spriegumam. Pārbaudiet arī to, vai lādētāja spriegums atbilst elektroīkla spriegumam.



Šim DeWALT lādētājam ir dubulta izolācija atbilstoši EN 60335, tāpēc nav jālieto iezemēts vads.

Ja barošanas vads ir bojāts, tas ir jānomaina pret īpaši sagatavotu vadu, kas pieejams DeWALT remonta darbnīcās.

Barošanas vada kontaktdakšas nomaiņa (tikai Apvienotajai Karalistei un Īrijai)

Ja ir jāuzstāda jauna barošanas vada kontaktdakša:

- *nekaitīgā veidā atbrīvojieties no nederīgās kontaktdakšas;*
- *pievienojiet brūno vadu pie kontaktdakšas fāzes spaiļes;*
- *pievienojiet zilo vadu pie neitrālās spaiļes.*



BRĪDINĀJUMS! Vadus nedrīkst pievienot pie zemējuma spaiļes.

Ievērojiet uzstādīšanas norādījumus, kas ietilpst labas kvalitātes kontaktdakšu komplektācijā. Ieteicamais drošinātājs: 3 A.

Pagarinājuma vada lietošana

Pagarinājuma vadu nevajadzētu lietot, ja vien bez tā nekādi nevar iztikt. Izmantojiet atzītus pagarinājuma vadus, kas atbilst lādētāja ieejas jaudai (sk. **tehniskos datus**). Minimālais vadītāja izmērs ir 1 mm²; maksimālais garums ir 30 m.

Ja lietojat kabeļa rulli, vienmēr notiniet kabeli no tā pilnībā nost.

SALIKŠANA UN REGULĒŠANA



BRĪDINĀJUMS! Lai mazinātu smaga ievainojuma risku, pirms regulēšanas vai pierīču/piederumu uzstādīšanas un noņemšanas izslēdziet instrumentu

un izņemiet no tā akumulatoru.

Instrumentam nejauši sākot darboties, var būt ievainojumus.



BRĪDINĀJUMS! Lietojiet tikai DeWALT akumulatorus un lādētājus.

Akumulatora ievietošana instrumentā un izņemšana no tā (3.–5. att.)

PIEZĪME. Pārbaudiet, vai akumulators (j) ir pilnībā uzlādēts.

AKUMULATORA IEVIETOŠANA INSTRUMENTA ROKTURĪ

1. Savietojiet akumulatoru (j) ar slīdēm instrumenta rokturī (3. att.).
2. Bīdīd akumulatoru rokturī, līdz tas ir cieši nofiksēts instrumentā, un pārbaudiet, vai tas nevar atvienoties.

AKUMULATORA IZŅEMŠANA NO INSTRUMENTA

1. Nospiediet akumulatora atlaišanas pogu (k), un spēcīgi velciet akumulatoru ārā no instrumenta roktura (4. att.).
2. Ievietojiet akumulatoru lādētājā, kā aprakstīts šīs rokasgrāmatas sadaļā par lādētāju.

AKUMULATORA UZLĀDES RĀDĪTĀJS (5. ATT.)

Dažiem DeWALT akumulatoriem ir atlikušās jaudas indikators, kas sastāv no trim zaļām gaismas diodēm, kuras norāda atlikušo akumulatora jaudu.

Lai aktivizētu akumulatora uzlādes līmeņrādi, nospiediet un turiet nospiestu uzlādes līmeņrāža pogu (m). Visas trīs gaismas diodes dažādās kombinācijās norāda atlikušo jaudu. Ja akumulatora atlikušā jauda ir kļuvusi pārāk zema, izdziest visas trīs akumulatora jaudas indikatora gaismas diodes un akumulators ir jāuzlādē.

PIEZĪME. Akumulatora jaudas indikators attēlo tikai akumulatora atlikušo jaudu. Tas nav instrumenta darbības indikatora, un to ietekmē dažādi mainīgie faktori — izstrādājuma sastāvdaļas, temperatūra un lietošanas veids.

Aizsarga piestiprināšana

1. Skatiet sadaļu **Spoles korpusa nomaiņa**, lai nomainītu spoles korpusu (h, 1. att.).
2. Kad spole ir noņemta, skatiet sadaļu **Aizsarga nomaiņa**, lai piestiprinātu aizsargu (g) un nomainītu spoles korpusu.

Papildu rokturis (6. att.)

Trimmeris tiek piegādāts pilnībā nokomplektēts. Papildu rokturis (d) ir novietots tā, lai maksimāli palielinātu līdzsvaru. Tomēr, ja ir nepieciešama korekcija, ar seškanšu atslēgu atbrīvojiet četras skrūves (n) un pārbīdīet rokturi uz augšu vai uz leju pa trimmera statni (f).

EKSPLUATĀCIJA

Lietošanas norādījumi



BRĪDINĀJUMS! *Vienmēr ievērojiet šos drošības norādījumus un spēkā esošos normatīvos aktus.*



BRĪDINĀJUMS! *Lai mazinātu smaga ievainojuma risku, pirms regulēšanas vai pierīču/ piederumu uzstādīšanas un noņemšanas izslēdziet instrumentu un izņemiet no tā akumulatoru. Instrumentam nejauši sākot darboties, var gūt ievainojumus.*

Pareizs rokas novietojums (1., 8. att.)



BRĪDINĀJUMS! *Lai mazinātu smaga ievainojuma risku, VIENMĒR turiet roku pareizi, kā norādīts.*



BRĪDINĀJUMS! *Lai mazinātu smaga ievainojuma risku, VIENMĒR saglabājiet ciešu tvērienu, lai būtu gatavs negaidītai reakcijai.*

Pareizs roku novietojums paredz turēt vienu roku uz roktura (l), bet otru — uz papildus roktura (d).

Trimmera ieslēgšana un izslēgšana (1. att.)

Lai ieslēgtu ierīci, saspiediet atbloķēšanas sviru (b) un pēc tam mainīga ātruma sprūdu (a). Lai izslēgtu instrumentu, atlaidiet regulējama ātruma sprūdu un atbloķēšanas sviru.

Ātruma vadības slēdzis (1. att.)

Šis auklas trimmeris dod jums iespēju izvēlēties, vai strādāt pie efektīvākā ātruma, pagarinot darbības laiku lielākiem darbiem, vai palielināt trimmera ātrumu augstas veiktspējas pļaušanai.

Lai pagarinātu darbības laiku, spiediet ātruma vadības slēdzi (c) papildu roktura virzienā (d) pozīcijā "LO". Šis režīms ir labākais lielākiem projektiem, kam nepieciešams vairāk laika, lai tos pabeigtu.

Lai pārtrinātu trimmeri, velciet ātruma vadības slēdzi atpakaļ akumulatora korpusa (i) virzienā pozīcijā "HI". Šis režīms ir labākais, lai pļautu biezi augošu zāli lietojumiem, kur nepieciešami augstāki apgriezieni.

PIEZĪME. Kad instruments ir "HI" režīmā, darbības laiks tiks samazināts, salīdzinot ar "LO" režīmu.

Pļaušana ar trimmeri (7., 8. att.)

Ar ieslēgtu trimmeri nolieciet to leņķī un šūpojiet to no vienas puses uz otru, kā parādīts 7. attēlā.

Uzturiet minimālo attālumu 610 mm starp aizsargu un jūsu kājām, kā parādīts 8. attēlā.



BRĪDINĀJUMS! *Turiet rotējošo auklu aptuveni paralēli zemei (noliektu ne vairāk kā 30 grādi). Šis trimmeris nav dzīvzogu apgriezējs. NENOLIECIET trimmeri tā, ka aukla griežas taisnā leņķī pret zemi. Lidojošie gruži var radīt nopietnu ievainojumu.*

Uzsitiet pa zemi, lai padotu pļaušanas auklu

Jūsu trimmerī izmantota 2,032 mm diametra neilona aukla. Trimmera aukla ātrāk nodilst un to ir grūtāk virzīt, ja tiek pļauts gar bruģējumu vai citām abrazīvām virsmām vai arī, ja tiek pļauta cieta zāle.

Izmantojot trimmeri, aukla ar laiku saīsinās nodiluma dēļ. Uzmanīgi uzsitiet ar trimmeri uz zemes, darbojoties pie normāliem apgriezieniem, un aukla tiks padota.

PIEZĪME. Neilona auklas pagarināšana tālāk par 330 mm vāla platumu negatīvi ietekmēs veiktspēju, darbības laiku un potenciāli samazina trimmera darbmūžu, bojājot trimmera motoru. Tā rīkojoties, garantija var tikt zaudēta.

Lietderīgi padomi pļaušanai

- *Pļaušanai izmantojiet auklas galu; nespiediet ar spēku auklas galvu zālē.*
- *Stieples un mietiņu žogi izraisa papildu auklas nodilumu, pat bojājumus. Akmens un ķieģeļu mūra sienas, apmales un koki var radīt strauju auklas nodilumu.*
- *Neļaujiet spoles vāciņam slīdēt uz zemes vai citām virsmām.*
- *Garos augos grieziet no augšas uz leju un nepārsniedziet 304,8 mm augstumu.*
- *Uzturiet trimmeri noliektu virzienā uz vietu, kas tiek pļauta; tā ir labākā griešanas zona.*

- Trimmeris veic griešanu, virzot ierīci no kreisās uz labo pusi. Tas ļaus izvairīties no grūžu izmešanas operatora virzienā.
- Izvairieties no kokiem un krūmiem. Koku mizu, koka līstes, apšuvumu un žoga stabu var viegli sabojāt ar auklu.

Piederumu nomaīņa



BRĪDINĀJUMS! Lai mazinātu smaga ievainojuma risku, pirms regulēšanas vai pierīču vai piederumu uzstādīšanas un noņemšanas izslēdziet instrumentu un izņemiet no tā akumulatoru.



BRĪDINĀJUMS! Jebkuru pierīču lietošana, kurus neiesaka DeWALT, var būt bīstama.



BRĪDINĀJUMS! Nelietojiet šim trimmerim asmeņus, vai jebkādu piederumu vai pierīci, izņemot tos, kurus iesaka DeWALT. Tas var radīt nopietnus ievainojumus vai izstrādājuma bojājumus.

Izmantojiet nomaīņai DeWALT auklu modelis Nr. DWO1DT801 vai DWO1DT802.

- Nomainot auklu, ieteicams izmantot 2,032 mm diametra neilona auklu (modelis Nr. DWO1DT801 vai DWO1DT802). Optimālai veiktspējai, nelietojiet 2,413 mm auklu. Cita izmēra auklas var mazināt veiktspēju un izraisīt trimmera bojājumu.

Trimmera auklas nomaīņa (9.–12. att.)



UZMANĪBU! Ja trimmera aukla sniedzas pāri trimmera auklas nogriešanas asmenim, nogrieziet to tiktāl, lai sniegtos līdz asmenim.

1. Izņemiet akumulatoru.
2. Pagrieziet spoli (o) pulksteņa rādītāja virzienā, lai atbloķētu, kā parādīts 9. attēlā. Baltais izcilnis (u) spoles iekšpusē rotēs prom no spoles loga (p), lai indicētu, ka spole ir atbloķēta.
3. Izvelciet spoli taisni noņemiet.
4. Izfīriet no spoles vāciņa un korpusa neftūrumus un zāli.
5. Vispirms, ievietojiet jaunu auklu spoles kanālā, kas ir vistuvāk noturošām rievām (s), kā parādīts 10. attēlā.
6. Ievietojiet trimmera auklas galu (q) stiprinājuma caurumā (r).

7. Uztiniet trimmera auklu uz spoles, pagriežot spoli tās apakšā esošās bulīņas norādītajā virzienā.
8. Kad uztītā trimmera aukla sasniedz turošo rievu sākumu (s), nogrieziet auklu, atstājot galu aptuveni 106 mm.
9. Iebīdiat auklu turošajās rievās vienā spoles pusē, lai noturētu pirmo auklu, kamēr jūs uztinat otro rindu.
10. Atkārtojiet iepriekšējo procedūru otrai trimmera auklai apakšējā spoles sekcijā.



UZMANĪBU! Pirms sākat pļaušanu, izmantojiet tikai atbilstošā tipa trimmera auklu. Nodrošiniet, ka trimmera auklu ir ievietota abās spoles sekcijās, kā parādīts 11. attēlā.

11. Kad abas trimmera auklas ir aptītas ap spoli (o), novietojiet īkšķi un pirkstu uz turošajām rievām, lai turpinātu turēt auklu, un izveriet katras auklas galu caur diviem caurumiem (t) katrā spoles galvas korpusa (h) pusē, kā parādīts 12. attēlā.
12. Izfīdziniet baltos izcilņus (u) spoles korpusa iekšpusē ar spoles iedobumiem (v). Savietojiet turēšanas rievās (s) ar diviem caurumiem (t), cik tuvu vien iespējams.
13. Spiediet spoli uz spoles korpusā un pagrieziet pretēji pulksteņa rādītāja virzienā, lai bloķētu spoles vietā. Nodrošiniet, lai baltais izcilnis (u) parādās spoles logā (p). Pārliecinieties, ka aukla neatšķetinās un neaptinas ap vārpstu zem spoles.
14. Izvelciet abas trimmera auklas aiz galiem, lai tās atbrīvotu no turēšanas rievām. Ja aukla ir garāka par griešanas asmeņiem uz aizsargapvalka, nogrieziet auklu tā, lai tā tieši sasniedz asmeni.

APKOPE

Šis DeWALT elektroinstruments ir paredzēts ilglaicīgam darbam ar mazāko iespējamo apkopi. Nepārtraukti nevainojama darbība ir atkarīga no pareizas instrumenta apkopes un regulāras tīrīšanas.



BRĪDINĀJUMS! Lai mazinātu smaga ievainojuma risku, pirms regulēšanas vai pierīču/ piederumu uzstādīšanas un noņemšanas izslēdziet instrumentu un izņemiet no tā akumulatoru. Instrumentam nejausi sākot darboties, var gūt ievainojumus.

1. Lai izvairītos no pārkaršanas, turiet gaisa ieplūdes rievās (w) tīras, kā parādīts 13. attēlā.
2. Jūsu trimmera aukla var izžūt laika gaitā. Lai saglabātu trimmera auklu vislabākajā stāvoklī, uzglabājiet rezerves auklu plastmasas, noslēdzamā maisiņā, pievienojot tajā tējkaroti ūdens.
3. Plastmasas daļas var tikt notīrītas, izmantojot maigas ziepes un mitru lupatu.
4. Auklas nogriezējs uz aizsargapvalka malas laika gaitā var palikt truls. Ir ieteicams periodiski uzasināt asmeni ar vīli.

Lietotājs pats nevar veikt lādētāja un akumulatora apkopi.

Spoles nomaīņa (14., 15. att.)

1. Rotējiet spoles korpusu (h) līdž caurums (x) vārpstā (y) ir vienādā līmenī ar robu (z) aizsargapvalkā (g). Trešais caurums motora korpusā (aa) būs redzams kā parādīts 14. attēlā. Lai novērstu spoles korpusa griešanos, ievietojiet skrūvgriezi cauri visiem trīs caurumiem.
2. Pagrieziet spoli pulksteņa rādītāja virzienā, kā parādīts 15. attēlā.
3. Ievietojiet skrūvgriezi atpakaļ caur trīs caurumiem (x, z un aa) un uztniet jauno spoli pretēji pulksteņa rādītāja virzienam un cieši nostipriniet uz bultskrūves (bb), kas izvirsīs no trimmera.

Aizsargapvalka nomaīņa (16.-18. att.)

 **BRĪDINĀJUMS!** *Nekad nedarbiniet ierīci bez stingri savā vietā nostiprināta aizsargapvalka.*

1. Noņemiet spoles korpusu, kā aprakstīts sadaļā **Spoles korpusa nomaīņa**.
2. Noņemiet 4 aizsargapvalka skrūves (cc), kā parādīts 16. attēlā.
3. Noceliet aizsargapvalku leņķī, kā parādīts 17. attēlā.
4. Lai pievienotu jaunu aizsargapvalku, pabīdiet jaunā aizsargapvalka izcilni (dd) zem motora korpusa (e) apmales (ee), pēc tam ievietojiet aizsargapvalka aizmuguri savā vietā, kā parādīts 18. attēlā.
5. Nomainiet un cieši pievelciet 4 aizsargapvalka skrūves (cc).
6. Nomainiet spoles korpusu kā aprakstīts sadaļā **Spoles korpusa nomaīņa**.



Eļļošana

Šis elektroinstruments nav papildus jāeļļo.



Tīrīšana



BRĪDINĀJUMS! *Ar sausu gaisu no galvenā korpusa izpūstiet neīrumus un putekļus ikreiz, kad pamanāt tos uzkrājamies gaisa atverēs, kā arī visapkārt tām. Veicot šo procedūru, valkājiet apstiprinātus acu aizsargus un putekļu masku.*



BRĪDINĀJUMS! *Instrumenta detaļu tīrīšanai, kas nav no metāla, nedrīkst izmantot šķīdinātājus vai citas asas ķīmiskas vielas. Šīs ķīmikālijas var pavājināt materiālus, kas tiek lietoti šajās detaļās. Lietojiet tikai ziepjūdeni samērcētu lupatiņu. Nekādā gadījumā nepieļaujiet, lai instrumentā iekļūst šķidrums; instrumentu nedrīkst iegremdēt šķīdumā.*

NORĀDĪJUMI LĀDĒTĀJA TĪRĪŠANAI



BRĪDINĀJUMS! *Elektriskās strāvas trieciena risks. Pirms lādētāja tīrīšanas tas ir jāatvieno no maiņstrāvas avota. Neīrumus un smērvielas no lādētāja ārējās virsmas var notīrīt ar lupatiņu vai mīkstu birstīti, kam nav metāla saru. Neizmantojiet ūdeni vai tīrīšanas līdzekļus.*

Papildpiederumi



BRĪDINĀJUMS! *Tā kā citi piederumi, kurus DeWALT, nav ieteicis un nepiedāvā, nav pārbaudīti lietošanai ar šo instrumentu, var rasties bīstami apstākļi, ja tos lietosiet. Lai mazinātu ievainojuma risku, šim instrumentam lietojiet tikai DeWALT ieteiktos piederumus.*

Sīkāku informāciju par attiecīgiem piederumiem jautājiet izplatītājam.

Vides aizsardzība



Dalīta atkritumu savākšana. Šo izstrādājumu nedrīkst izmest kopā ar parastiem sadzīves atkritumiem.

Ja konstatējat, ka šis DEWALT instruments ir jānomaina pret jaunu vai tas jums vairāk nav vajadzīgs, neizmetiet to kopā ar sadzīves atkritumiem. Nododiet šo izstrādājumu dalītai savākšanai un šķirošanai.



Lietotu izstrādājumu un iepakojuma dalīta savākšana ļauj materiālus pārstrādāt un izmantot atkārtoti. Izmantojot pārstrādātus materiālus, tiek novērsta dabas piesārņošana un samazināts pieprasījums pēc izejmateriāliem.

Vietējos noteikumos var būt noteikts, ka, iegādājoties jaunu izstrādājumu, komunālo atkritumu savākšanas punktiem vai izplatītājam ir dalīti jāsavāc sadzīves elektriskie izstrādājumi.

DEWALT nodrošina DEWALT izstrādājumu savākšanu un otrreizēju pārstrādi, ja tiem ir beidzies ekspluatācijas laiks. Lai izmantotu šī pakalpojuma priekšrocības, lūdzu, nogādājiēt savu izstrādājumu kādā no remonta darbnīcām, kas to savāks jūsu vietā.

Jūs varat noskaidrot tuvāko pilnvaroto remonta darbnīcu, sazinoties ar vietējo DEWALT biroju, kura adrese norādīta šajā rokasgrāmatā. DEWALT remonta darbnīcu saraksts, pilnīga informācija par mūsu pēc pārdošanas pakalpojumiem un kontaktinformācija ir pieejama tīmekļa vietnē: www.2helpU.com.



Uzlādējams akumulators

Šis ilglaicīgas darbības akumulators jāuzlādē, kad tas vairs nenodrošina pietiekami lielu jaudu, salīdzinot ar jaudu pirms tam. Kad tā ekspluatācijas laiks ir beidzies, no tā ir jāatbrīvojas videi nekaitīgā veidā:

- izlādējiēt akumulatoru pilnībā, pēc tam izņemiet to no instrumenta;
- litija jonu elementus iespējams pārstrādāt. Nogādājiēt tos savam pārstāvim vai vietējai pārstrādes iestādei. Savāktie akumulatori tiks pareizi otrreizēji pārstrādāti vai likvidēti.

ТРИММЕР DCM561

Поздравляем!

Вы приобрели инструмент DEWALT. Многолетний опыт, тщательная разработка изделий и инновации делают компанию DEWALT одним из самых надежных партнеров для пользователей профессионального электроинструмента.

Значение эмиссии вибрации, указанное в данном справочном листке, было получено в соответствии со стандартным тестом, приведенным в EN 50636-2-91:2014, и может использоваться для сравнения инструментов. Кроме того, оно может использоваться для предварительной оценки воздействия вибрации.

Технические характеристики

DCM561		
Напряжение	V _{пост.тока}	18 В
Великобритания и Ирландия	V _{пост.тока}	18 В
Тип		1
Выходная мощность	Вт	400
ОБ/МИН		0-4600 / 0-6000
Ширина скашивания	мм	330
Вес (без аккумуляторной батареи)	кг	3,64
Значения шума и вибрации (сумма векторов в трех плоскостях) в соответствии с EN50636-2-91:2014		
L _{РА} (Уровень звукового давления)	дБ(А)	76
L _{WA} (Уровень звуковой мощности)	дБ(А)	90
K (погрешность для заданного уровня мощности)	дБ(А)	1,7
Значение эмиссии вибрации a _H =		
	м/с ²	< 2,5
Погрешность K =		
	м/с ²	1,5



ОСТОРОЖНО: Заявленное значение эмиссии относится к основным областям применения инструмента. Однако, если инструмент используется не по основному назначению, с разной оснасткой или при ненадлежащем обслуживании, уровень вибрации может измениться. Это может привести к значительному увеличению уровня воздействия вибрации в течение всего рабочего периода.

При расчете приблизительного значения уровня воздействия вибрации также необходимо учитывать время когда инструмент выключен или то время, когда он работает на холостом ходу. Это может привести к значительному снижению уровня воздействия вибрации в течение всего рабочего периода.

Определите дополнительные меры техники безопасности для защиты оператора от воздействия вибрации, а именно: поддержание инструмента и оснастки в рабочем состоянии, создание комфортных условий работы, хорошая организация рабочего места.

Аккумуляторная батарея		DCB180	DCB181	DCB182	DCB183	DCB184	DCB185
Тип батареи		Ионно-литиевая	Ионно-литиевая	Ионно-литиевая	Ионно-литиевая	Ионно-литиевая	Ионно-литиевая
Напряжение	V _{пост.тока}	18	18	18	18	18	18
Емкость	A _ч	3,0	1,5	4,0	2,0	5,0	1,3
Вес	кг	0,64	0,35	0,61	0,40	0,62	0,35

Зарядное устройство		DCB105		
Напряжение сети	V _{перем.} тока	230		
Тип батареи	18 Ионно-литиевая			
Приблизительное время зарядки аккумуляторной батареи	мин	25 (1,3 Ач)	30 (1,5 Ач)	40 (2,0 Ач)
		55 (3,0 Ач)	70 (4,0 Ач)	90 (5,0 Ач)
Вес	кг	0,49		
Предохранители:				
Европа	230 В инструменты		10 А, сетевые	
Великобритания и Ирландия	230 В инструменты		3 А, в штепсельных вилках	

Обозначения: Правила техники безопасности

Ниже описывается уровень опасности, обозначаемый каждым из предупреждений. Прочитайте руководство и обратите внимание на эти символы.



ОПАСНО: Обозначает опасную ситуацию, которая неизбежно приведет к летальному исходу или тяжелым травмам.



ОСТОРОЖНО: Указывает на потенциально опасную ситуацию, которая в случае несоблюдения соответствующих мер может привести к смерти или серьезной травме.



ВНИМАНИЕ: Указывает на потенциально опасную ситуацию, которая, если ее не избежать может привести к травме средней или высокой степени тяжести.

ПРИМЕЧАНИЕ: Указывают на практики, использование которых не связано с получением травмы, но если ими пренебречь, может привести к порче имущества.



Указывает на риск поражения электрическим током.



Указывает на риск возгорания.

Декларация о соответствии нормам ЕС

ДИРЕКТИВА ПО МАШИНАМ, МЕХАНИЗМАМ И МАШИННОМУ ОБОРУДОВАНИЮ
ДИРЕКТИВА ПО ШУМАМ, ПРОИЗВОДИМЫМ ВНЕ ПОМЕЩЕНИЙ



ТРИММЕР
DCM561

DeWALT заявляет, что продукция, описанная в **Технических характеристиках** соответствует: 2006/42/EC, EN60335-1:2012 + A11:2014 EN50636-2-91:2014.

2000/14/EC, Триммер для газонов, L ≤ 50 см, Приложение VIII
DEKRA Certification B.V., Utrechtseweg 310, 6802 ED Arnhem, Нидерланды
Идентификационный № уведомленного органа: 0344

Уровень звуковой мощности в соответствии с директивой 2000/14/EC

(Статья 12, Приложение III, L < 50 см):
L_{PA} (измеренная звуковая мощность) 76 дБ(А)
погрешность (K) = 1,7 дБ (А)

L_{WA} (гарантированная звуковая мощность)
92 дБ(А)

Эти изделия также соответствуют директиве 2004/108/EC (до 19.04.2016), 2014/30/EU (с 20.04.2016) и 2011/65/EU. За дополнительной информацией обращайтесь в компанию DeWALT по адресу, указанному ниже или приведенному на задней стороне обложки руководства.

Нижеподписавшийся несет ответственность за составление технической документации и составил данную декларацию по поручению компании DeWALT.



Маркус Ромпель
Директор по разработке и производству
DeWALT, Richard-Klinger-Straße 11,
D-65510, Idstein, Германия
09.03.2015



ОСТОРОЖНО: Во избежание риска получения травм ознакомьтесь с инструкцией.

Правила техники безопасности



ОСТОРОЖНО: Для снижения риска возникновения пожара, поражения электрическим током, получения травм и материального ущерба при использовании устройств с питанием от сети нужно обязательно соблюдать основные меры предосторожности, включая следующее.



ОСТОРОЖНО: При использовании устройства обязательно следование правилам техники безопасности. Для Вашей собственной безопасности и безопасности окружающих, прочитайте данные инструкции прежде чем приступить к работе с устройством. Сохраните инструкции для дальнейшего использования.

- Прежде чем приступить к работе с устройством, внимательно прочтите настоящее руководство.
- В данном руководстве описано предусмотренное применение. Использование каких-либо принадлежностей или насадок, а также выполнение каких-либо операций, отличных от рекомендованных в данном руководстве, может привести к травмам.

- Сохраните данное руководство для справки в будущем.

ВАЖНО

ВНИМАТЕЛЬНО ПРОЧИТАЙТЕ ПЕРЕД ИСПОЛЬЗОВАНИЕМ

СОХРАНИТЕ ДЛЯ ИСПОЛЬЗОВАНИЯ В БУДУЩЕМ

Правила безопасной эксплуатации

ОБУЧЕНИЕ

- а) Внимательно прочитайте инструкции. Ознакомьтесь со средствами управления и правильным использованием устройства.
- б) Не позволяйте детям или лицам, незнакомым с данными инструкциями, использовать устройство. Местные нормы могут налагать ограничения на возраст оператора.
- в) Учитывайте, что оператор или пользователь несет ответственность за несчастные случаи или опасности, создаваемые другим лицам или их собственности.

ПОДГОТОВКА

- а) Перед использованием всегда проверяйте устройство визуально на предмет поврежденных, отсутствующих или утерянных ограждений или щитков.
- б) Не используйте устройство рядом, если рядом присутствуют посторонние, особенно дети, или домашние животные.

ЭКСПЛУАТАЦИЯ

- а) Всегда надевайте защитные очки и обувь на толстой подошве при использовании устройства.
- б) Избегайте работы с устройством в плохих погодных условиях, особенно при риске удара молнии.
- в) Используйте устройство только днем или при хорошем искусственном освещении.
- д) Не используйте устройство с поврежденным ограждениями и щитками или без ограждений и щитков.
- е) Включайте электродвигатель только когда руки и ноги находятся на

безопасном расстоянии от режущих частей.

- f) Всегда отсоединяйте устройство от источника питания (например, вынимайте вилку из розетки, вынимайте предохранительное устройство или съемную аккумуляторную батарею)
- 1) когда устройство остается без присмотра;
 - 2) перед устранением засорения;
 - 3) перед проверкой, чисткой или обслуживанием устройства;
 - 4) после удара об инородный предмет;
 - 5) при наличии ненормальных вибраций в устройстве.
- g) Остерегайтесь травмирования рук и ног режущими частями.
- h) Всегда удостоверьтесь, что вентиляционные отверстия чисты от загрязнений.

ОБСЛУЖИВАНИЕ И ХРАНЕНИЕ

- a) Отсоединяйте устройство от источника питания (например, вынимайте вилку из розетки, вынимайте предохранительное устройство или съемную аккумуляторную батарею) перед выполнением технического обслуживания или чисткой.
 - b) Используйте только рекомендованные производителем запасные части и дополнительные принадлежности.
 - c) Регулярно проверяйте и выполняйте обслуживание устройства. Ремонт устройства должен производиться авторизованным специалистом по ремонту.
 - d) Когда устройство не используется, храните его вне досягаемости детей.
- Перед использованием устройства, убедитесь, что в области под скос нет палок, камней, проволоки и других препятствий.
 - Используйте устройство только в вертикальном положении, режущей леской к земле. Не включайте устройство в каком-либо другом положении.
 - При использовании устройства передвигайтесь медленно. Помните, что свежескошенная трава является влажной и скользкой.
 - Не работайте на крутых уклонах. Работайте по поверхности уклона, а не вверх и вниз.
 - Не пересекайте гравийные дорожки или дороги с работающим устройством.
 - Не прикасайтесь к режущей леске включенного устройства.
 - Не ставьте устройство на землю до тех пор, пока режущая леска не остановится полностью.
 - Используйте только режущую леску соответствующего типа. Не используйте металлическую режущую леску или рыболовную леску.
 - Соблюдайте осторожность, чтобы не прикасаться к лезвию для обрезания лески.
 - Всегда держите руки и ноги на безопасном расстоянии от режущей лески, особенно при включении электродвигателя.
 - Проверяйте устройство на предмет поврежденный перед каждым использованием и после каждого столкновения и выполняйте ремонт по необходимости.
 - Будьте осторожны, чтобы не получить травм от какого-либо установленного устройства для обрезки лески. После выдвигения новой режущей лески всегда возвращайте устройство в нормальное рабочее положение перед тем, как его включить.
 - При работе рядом с детьми необходимо особое внимание.
 - Данное устройство не предназначено для использования несовершеннолетними или лицами с ограниченными возможностями, если они не находятся под присмотром.

Дополнительные меры безопасности при работе с триммерами



ОСТОРОЖНО:

Режущие части продолжают вращаться после выключения электродвигателя.

- Надевайте длинные брюки, чтобы защитить ноги.

- Устройство не предназначено для игры.
- Использовать только в сухом месте. Не допускайте попадания влаги в устройство.
- Не погружайте устройство в воду.
- Запрещается вскрывать корпус. Внутри установки нет деталей, обслуживаемых пользователем
- Не используйте устройство во взрывоопасной среде, например, при наличии горючих жидкостей, газов или пыли.
- Если устройство хранится или транспортируется в транспортном средстве, его нужно поместить в багажник или закрепить во избежание перемещения в результате резкого изменения скорости или направления движения.
- Если устройство не используется, его нужно хранить в сухом, хорошо вентилируемом помещении вне досягаемости детей.
- Дети не должны иметь доступа к помещенным на хранение устройствам.

Безопасность окружающих

- Данное устройство не предназначено для использования лицами (включая детей) с ограниченными физическими, сенсорными или умственными способностями, а также лицами без достаточного опыта и знаний, если они не находятся под наблюдением лица, отвечающего за их безопасность, или не получают от такого лица указания по использованию устройства.
- Не позволяйте детям играть с данным устройством.

Остаточные риски

Помимо тех рисков, что указаны в правилах техники безопасности, при использовании инструмента могут возникнуть дополнительные остаточные риски. Это может произойти при неправильной эксплуатации или продолжительном использовании инструмента и т.п.

Несмотря на соблюдение соответствующих инструкций по технике безопасности и использование предохранительных устройств, некоторые остаточные риски невозможно полностью исключить. Это включает:

- Травмы в результате касания вращающихся/движущихся частей.
- Травмы, которые могут произойти в результате смены деталей, лезвий или аксессуаров.
- Травмы, связанные с продолжительным использованием инструмента. При использовании любого инструмента в течение продолжительного периода времени не забывайте делать перерывы.
- Нарушение слуха.
- Угроза здоровью, связанная с вдыханием пыли, которая образуется при использовании этим инструментом (например, при работе с деревом, особенно дубом, березой и МДФ.)

Маркировка на инструменте

На инструмент нанесены следующие обозначения:



Перед началом работы прочтите руководство по эксплуатации.



Используйте защитные наушники.



Используйте защитные очки.



Выключите инструмент. Перед выполнением любых работ по обслуживанию инструмента, снимайте аккумулятор с инструмента.



Остерегайтесь летящих предметов. Не допускайте присутствия посторонних лиц в области кошения.



Не подвергайте устройство воздействию дождя или высокой влажности



Гарантированная звуковая мощность по директиве 2000/14/ЕС.

МЕСТОПОЛОЖЕНИЕ КОДА ДАТЫ (РИС. 19)

Код даты (ff), который также включает год изготовления, напечатан на корпусе.

Пример:

2015 XX XX
Год выпуска

Важные инструкции по технике безопасности для всех зарядных устройств

СОХРАНИТЕ НАСТОЯЩЕЕ РУКОВОДСТВО:

В данном руководстве содержатся важные инструкции по технике безопасности для совместимых зарядных устройств (см. *Технические характеристики*).

- Перед тем, как использовать зарядное устройство, внимательно изучите все инструкции и предупреждающие этикетки на зарядном устройстве, батарее и инструменте, для которого используется батарея.



ОСТОРОЖНО: Опасность поражения электрическим током. Не допускайте попадания жидкости в зарядное устройство. Это может привести к поражению электрическим током.



ОСТОРОЖНО: Рекомендуется использовать устройство защитного отключения (УЗО) с током утечки до 30мА.



ВНИМАНИЕ: Опасность ожога. Во избежание травм, следует использовать только аккумуляторные батареи производства DeWALT. Использование батарей другого типа может привести к взрыву, травмам и повреждениям.



ВНИМАНИЕ: Не позволяйте детям играть с данным устройством.

ПРИМЕЧАНИЕ: В определенных условиях, при подключении зарядного устройства к источнику питания, может произойти короткое замыкание контактов внутри зарядного устройства посторонними материалами. Не допускайте попадания в полости зарядного устройства таких токопроводящих материалов, как стальная стружка,

алюминиевая фольга или другие металлические частицы и т.п. Всегда отключайте зарядное устройство от источника питания, если в нем нет аккумулятора. Всегда отключайте зарядное устройство от сети перед тем, как приступить к очистке инструмента.

ПРИМЕЧАНИЕ: Данное устройство могут использовать дети в возрасте от 8 лет и больше, а также лица с ограниченными физическими, сенсорными или умственными способностями или лица с недостаточным опытом и знаниями, если они находятся под наблюдением или действуют согласно указаниям в отношении безопасного использования устройства и понимают связанные с ним риски. Не позволяйте детям играть с устройством. Очистку и обслуживание не должны выполнять дети, если они не находятся под присмотром.

- **НЕ пытайтесь заряжать батарею с помощью каких-либо других зарядных устройств, кроме тех, которые указаны в данном руководстве.** Зарядное устройство и батарея предназначены для совместного использования.
- **Эти зарядные устройства не предназначены ни для какого другого использования, помимо зарядки аккумуляторных батарей DeWALT.** Использование любых других батарей может привести к возгоранию, поражению электротоком или гибели от электрического шока.
- **Не подвергайте зарядное устройство воздействию снега или дождя.**
- **При отключении зарядного устройства от сети всегда тяните за штепсельную вилку, а не за шнур.** Это поможет избежать повреждения штепсельной вилки и розетки.
- **Убедитесь в том, что шнур расположен таким образом, чтобы на него не наступили, не споткнулись об него, а также в том, что он не натянут и не может быть поврежден.**

- **Не используйте удлинительный шнур без необходимости.** Использование удлинительного шнура неподходящего типа может привести к пожару или поражению электрическим током.
- **Не ставьте на зарядное устройство никакие предметы и не устанавливайте зарядное устройство на мягкую поверхность, которая может закрыть вентиляционные отверстия и привести к перегреванию.** Не располагайте зарядное устройство поблизости от источников тепла. Вентиляция зарядного устройства происходит с помощью отверстий в верхней и нижней части корпуса.
- **Не используйте зарядное устройство при наличии поврежденной шнура или штепсельной вилки** — в этом случае необходимо немедленно их заменить.
- **Не используйте зарядное устройство, если его роняли либо если оно подвергалось сильным ударам или было повреждено каким-либо иным образом.** Обратитесь в авторизованный сервисный центр.
- **Не разбирайте зарядное устройство, обратитесь в специализированный сервисный центр для ремонта в случае необходимости.** Неправильная разборка может привести к поражению электрическим током, замыканию или пожару.
- В случае повреждения шнура питания его необходимо немедленно заменить у производителя, в его сервисном центре или с привлечением другого специалиста аналогичной квалификации для предотвращения несчастного случая.
- **Перед чисткой отключите зарядное устройство от сети. В противном случае, это может привести к поражению электрическим током.** Извлечение аккумуляторной батареи не приведет к снижению степени этого риска.
- **НИКОГДА не подключайте 2 зарядных устройства вместе.**
- **Зарядное устройство предназначено для работы при стандартном напряжении сети в 230 В. Не пытайтесь использовать его при каком-либо ином напряжении. Это**

не относится к автомобильному зарядному устройству.

СОХРАНИТЕ НАСТОЯЩЕЕ РУКОВОДСТВО

Зарядные устройства

Зарядное устройство DCB105 заряжает 18 В ионно-литиевые аккумуляторы (DCB180, DCB181, DCB182, DCB183, DCB184 и DCB185).

DeWALT зарядные устройства не требуют регулировки и максимально просты в использовании.





Зарядка аккумуляторной батареи (рис. 2)

1. Перед установкой батареи подключите зарядное устройство к соответствующей розетке.
2. Вставьте аккумуляторную батарею (j) в зарядное устройство. Красный индикатор зарядки начнет мигать. Это означает, что процесс зарядки начался.
3. По окончании зарядки красный индикатор будет гореть, непрерывно, не мигая. Теперь батарея полностью заряжена, и ее можно использовать или оставить в зарядном устройстве.

ПРИМЕЧАНИЕ: Чтобы обеспечить максимальную производительность и срок работы ионно-литиевых батарей, перед первым использованием полностью зарядите батарейный комплект.

Процесс зарядки

См. состояние зарядки аккумуляторной батареи в приведенной ниже таблице.

Индикаторы зарядки DCB105		
	идет зарядка	— — — —
	полностью заряжен	————
	температурная задержка	— • — • — •
	замените аккумуляторную батарею	• • • • • • • •

Зарядное устройство не может зарядить неисправный аккумулятор. Зарядное устройство показывает неисправность аккумулятора, если индикатор не загорается или мигает.

ПРИМЕЧАНИЕ: Также это может указывать на проблему с зарядным устройством.

Если зарядное устройство указывает на наличие проблемы, проверьте аккумулятор и зарядное устройство в специализированном сервисном центре.

ТЕМПЕРАТУРНАЯ ЗАДЕРЖКА

При слишком низкой или слишком высокой температуре батареи, зарядное устройство автоматически переходит в режим температурной задержки; при этом зарядка не начинается до тех пор, пока батарея не достигнет нужной температуры. После того, как нужный уровень температуры будет достигнут, устройство перейдет в режим зарядки. Данная функция обеспечивает максимальный срок эксплуатации батареи.

Зарядка холодного аккумулятора занимает на 50 % больше времени, чем теплое. Аккумулятор заряжается медленнее во время цикла зарядки и максимального заряда не удастся добиться даже после того, как аккумулятор будет теплым.

ТОЛЬКО ИОННО-ЛИТИЕВЫЕ АККУМУЛЯТОРЫ

Ионно-литиевые аккумуляторы, имеют систему электронной защиты, которая защищает аккумуляторы от перегрузки, перегрева или глубокой разрядки.

При срабатывании системы электронной защиты инструмент автоматически отключается. В этом случае поставьте аккумулятор на зарядку до тех пор, пока он полностью не зарядится.

Важные инструкции по технике безопасности для всех батарей

При заказе запасных батарей не забудьте указать номер по каталогу и напряжение питания.

При покупке батарея заряжена не полностью. Перед тем, как использовать батарею и зарядное устройство, прочтите следующие инструкции по технике безопасности. Затем выполните необходимые действия для зарядки.

ВНИМАТЕЛЬНО ПРОЧИТЕ ВСЕ ИНСТРУКЦИИ

- **Не заряжайте и не используйте батарею во взрывоопасной атмосфере, например, при наличии горючих жидкостей, газов или пыли.**

Установка или удаление батареи из зарядного устройства может привести к воспламенению пыли или газов.

- **Никогда не прилагайте больших усилий, вставляя аккумулятор в зарядное устройство. Не вносите изменения в конструкцию аккумуляторов, с целью установить их в зарядное устройство, к которому они не подходят. Это может привести к серьезным травмам.**
- **Заряжайте батареи только с помощью зарядных устройств DEWALT.**
- **НЕ проливайте на них и не погружайте их в воду или другие жидкости.**
- **Не храните и не используйте данное устройство и батарею при температуре выше 40 °C (105 °F) (например, на внешних пристройках или на металлических поверхностях зданий в летнее время).**



ОСТОРОЖНО: Ни в коем случае не разбирайте батарею. При наличии трещин или других поврежденных батарей, не устанавливайте ее в зарядное устройство. Не роняйте батарею и не подвергайте ее ударам или другим повреждениям. Не используйте батарею или зарядное устройство после удара, падения или получения каких-либо других повреждений (например, после того, как ее проткнули гвоздем, ударили молотком или наступили на нее). Это может привести к поражению электрическим током. Поврежденные батареи необходимо вернуть в сервисный центр для повторной переработки.



ВНИМАНИЕ: Когда устройство не используется, кладите его на бок на устойчивую поверхность в том месте, где об него нельзя споткнуться и упасть. Некоторые устройства с батареями большого размера, стоят сверху на батарее, и могут легко упасть.

СПЕЦИАЛЬНЫЕ ИНСТРУКЦИИ ПО ТЕХНИКЕ БЕЗОПАСНОСТИ ДЛЯ ИОННО ЛИТИЕВЫХ (LI ION) БАТАРЕЙ

- **Не сжигайте батареи, даже поврежденные или полностью отработавшие.** Под воздействием пламени аккумулятор может взорваться. При сгорании литий-ионных аккумуляторов образуются токсичные отходы и испарения.
- **При попадании содержимого батареи на кожу, немедленно промойте это место водой с мылом.** При попадании содержимого батареи в глаза, необходимо промыть открытые глаза проточной водой в течение 15 минут или до тех пор, пока не пройдет раздражение. При необходимости обращения к врачу, может пригодиться следующая информация: электролит представляет собой смесь жидких органических углекислых и литиевых солей.
- **При вскрытии батареи, ее содержимое может вызвать раздражение дыхательных путей.** Обеспечьте наличие свежего воздуха. Если симптомы сохраняются, обратитесь к врачу.



ОСТОРОЖНО: Опасность ожога. Содержимое батареи может воспламениться при попадании искр или огня.

Транспортировка

Аккумуляторы DeWALT соответствуют всем применимым правилам транспортировки, как предусмотрено промышленными и юридическими стандартами, включая рекомендации ООН по транспортировке опасных грузов; Ассоциация международных авиаперевозчиков (IATA) правила перевозки опасных грузов, Международные правила перевозки опасных грузов морским путем (IMDG), и Европейское соглашение о международной дорожной перевозке опасных грузов (ADR). Ионно-литиевые элементы и аккумуляторы были протестированы в соответствии с разделом 38.3 Рекомендаций ООН по транспортировке опасных грузов руководства по тестам и критериям.

В большинстве случаев транспортировка аккумуляторных батарей DeWALT не попадает под классификацию, поскольку являются

опасными материала Класса 9. В целом, два случая, когда требуется отправка Класса 9, это:

1. Авиаперевозка более 2 литий ионных аккумуляторных батарей DeWALT, если в упаковке находятся только аккумуляторы (без инструментов), и
2. Любая перевозка ионно-литиевых аккумулятор энергоемкостью более 100 Ватт час (Втч). Энергоемкость всех ионно-литиевых аккумуляторных батарей указана на упаковке.

Независимо от того, является ли перевозка исключением или выполняется по правилам, перевозчик должен уточнить последние требования к упаковке, маркировке и оформлению документации.

При транспортировке аккумуляторных батарей может произойти возгорание, если терминалы аккумуляторов случайно будут замкнуты электропроводящими материалами. При транспортировке аккумуляторных батарей убедитесь в том, что терминалы защищены и хорошо изолированы от материалов, контакт с которыми может привести к короткому замыканию.

Информация, изложенная в этом руководстве обоснована и на момент создания этого документа ее можно считать точной. Но, это гарантия не является ни выраженной, ни подразумеваемой. Покупатель должен обеспечить то, что бы его деятельность соответствовала всем применимым законам.

Аккумуляторная батарея

ТИП БАТАРЕИ

DCM561 работает от батареи на 18 В.

Можно использовать аккумуляторы DCB180, DCB181, DCB182, DCB183, DCB184 или DCB185. Подробную информацию см. в **Технических характеристиках**.

Рекомендации по хранению

1. Лучшим местом для хранения является прохладное и сухое место, защищенное от прямых солнечных лучей, высокой или низкой температуры. Для оптимальной работы и продолжительного срока службы, не используемые аккумуляторы храните при комнатной температуре.
2. Для достижения максимальных результатов при продолжительном хранении рекомендуется полностью зарядить батарейный комплект и хранить

его в прохладном сухом месте вне зарядного устройства.

ПРИМЕЧАНИЕ: Батарейные комплекты не должны храниться в полностью разряженном состоянии. Перед использованием батарейный комплект требует повторной зарядки.

МАРКИРОВКА НА ЗАРЯДНОМ УСТРОЙСТВЕ И АККУМУЛЯТОРЕ

Помимо пиктограмм, используемых в данном руководстве, на зарядном устройстве и батарее имеются следующие обозначения:



Перед началом работы прочтите руководство по эксплуатации.



Чтобы узнать время зарядки, см *Технические характеристики*.



Зарядка батареи.



Батарея заряжена



Батарея неисправна.



Температурная задержка.



Не касайтесь токопроводящими предметами контактов батареи и зарядного устройства.



Не пытайтесь заряжать поврежденную батарею.



Не подвергайте электроинструмент или его элементы воздействию влаги.



Немедленно заменяйте поврежденный шнур питания.



Заряжайте батарею при температуре окружающей среды 4 °C - 40 °C.



Для использования внутри помещений.



Утилизируйте отработанные батареи безопасным для окружающей среды способом.

Li-Ion



Заряжайте аккумуляторы DeWALT, используя только соответствующие зарядные устройства DeWALT. Зарядка иных аккумуляторных батарей, кроме DeWALT на зарядных устройствах DeWALT может привести к возгоранию аккумуляторов и возникновению других опасных ситуаций.



Не сжигайте аккумуляторную батарею.

Комплектация поставки

В комплектацию входит:

- 1 Триммер
- 1 Аккумулятор
- 1 Зарядное устройство
- 1 Руководство по эксплуатации
- Проверьте на наличие повреждений инструмента, его деталей или дополнительных принадлежностей, которые могли возникнуть во время транспортировки.
- Перед эксплуатацией внимательно прочтите данное руководство.

Описание (рис. 1)



ОСТОРОЖНО: Никогда не вносите изменения в конструкцию электроинструмента или какой-либо его части. Это может привести к повреждению или травме.

- a. Пусковой курок регулятора оборотов
- b. Рычаг блокировки
- c. Переключатель скорости
- d. Дополнительная рукоятка
- e. Корпус двигателя
- f. Штанга триммера
- g. Ограждение
- h. Корпус катушки
- i. Корпус аккумуляторной батареи
- j. Аккумуляторная батарея
- k. Кнопка разблокировки аккумуляторного отсека
- l. Рукоятка

НАЗНАЧЕНИЕ

Ваш триммер предназначен для профессионального выполнения работ по скашиванию.

НЕ используйте в условиях повышенной влажности или поблизости от легковоспламеняющихся жидкостей или газов.

НЕ допускайте детей к инструменту.

Использование инструмента неопытными пользователями должно происходить под контролем опытного коллеги.

- **Малолетние дети и люди с ограниченными физическими возможностями.** Это устройство не предназначено для использования маленькими детьми или людьми с ограниченными физическими возможностями, если они не находятся под присмотром лица, отвечающего за их безопасность.
- Данное устройство могут использовать дети в возрасте от 8 лет и больше, а также лица с ограниченными физическими, сенсорными или умственными способностями или лица с недостаточным опытом и знаниями, если они находятся под наблюдением или действуют согласно указаниям в отношении безопасного использования устройства и понимают связанные с ним риски. Не позволяйте детям играть с устройством. Очистку и обслуживание не должны выполнять дети, если они не находятся под присмотром.
- Устройство предназначено для использования только с источником питания, поставляемым вместе с устройством

Электрическая безопасность

Устройство рассчитано на работу только при одном напряжении сети. Необходимо обязательно убедиться в том, что напряжение источника питания соответствует указанному на шильдике устройства. Необходимо также убедиться в том, что напряжение зарядного устройства соответствует напряжению в сети.



Ваш инструмент DeWALT оснащен двойной изоляцией в соответствии с EN 60335; поэтому не требуется заземления при работе с ним.

В случае повреждения шнура питания его необходимо заменить специально подготовленным шнуром, который можно приобрести в сервисных центрах DeWALT.

Замена штепсельной вилки (только для Великобритании и Ирландии)

Если нужно установить штепсельную вилку:

- Осторожно снимите старую вилку.
- Подсоедините коричневый провод к терминалу фазы в вилке.
- Подсоедините синий провод к нулевому терминалу.



ОСТОРОЖНО: Заземления не требуется.

Соблюдайте инструкции по установке вилки, которые предусмотрены к вилкам высокого качества. Рекомендованный предохранитель: 3 А.

Использование кабеля-удлинителя

Используйте удлинитель только в случаях крайней необходимости. Используйте только утвержденные удлинители промышленного изготовления, рассчитанные на мощность не меньшую, чем потребляемая мощность зарядного устройства (см. **Технические характеристики**). Минимальное поперечное сечение провода электрического кабеля 1 мм²; максимальная длина 30 м.

При использовании кабельного барабана всегда полностью разматывайте кабель.

СБОРКА И РЕГУЛИРОВКА



ОСТОРОЖНО: Чтобы снизить риск получения серьезной травмы, необходимо выключить инструмент и отсоединить батарею, прежде чем выполнять какую-либо регулировку либо удалять/устанавливать какие-либо дополнительные приспособления. Случайный запуск может привести к травме.



ОСТОРОЖНО: Используйте только аккумуляторные батареи и зарядные устройства DeWALT.

Установка и извлечение аккумуляторной батареи из инструмента (рис. 3 - 5)

ПРИМЕЧАНИЕ: Убедитесь в том, что аккумуляторы (j) полностью заряжены.

УСТАНОВКА АККУМУЛЯТОРНОЙ БАТАРЕИ В РУЧКУ ИНСТРУМЕНТА

1. Совместите аккумулятор (j) с выемкой на внутренней стороне рукоятки (Рис. 3).
2. Задвиньте его в рукоятку так, чтобы аккумулятор плотно встал на место и убедитесь, что услышали щелчок от вставшего на место замка.

СНЯТИЕ АККУМУЛЯТОРНОЙ БАТАРЕИ С ИНСТРУМЕНТА

1. Нажмите кнопку извлечения батареи (k) и вытащите батарею из рукоятки (рис. 4).
2. Вставьте батарею в зарядное устройство, как указано в разделе данного руководства, посвященном зарядному устройству.

ЗАРЯДКА АККУМУЛЯТОРА (РИС. 5)

В некоторых аккумуляторах DeWALT есть датчик заряда, который включает три зеленых светодиодных индикатора, показывающий уровень оставшегося заряда аккумулятора.

Для включения датчика заряда, нажмите и удерживайте кнопку датчика заряда (m). Загорятся три зеленых светодиода, показывая уровень оставшегося заряда. Когда уровень заряда аккумулятора будет ниже уровня, необходимого для использования, светодиоды перестанут гореть и аккумулятор следует зарядить.

ПРИМЕЧАНИЕ: Датчик заряда аккумулятора показывает уровень оставшегося заряда. Он не показывает работоспособность устройства и его показания могут меняться в зависимости от компонентов продукта, температуры и сферы применения.

Установка ограждения

1. См. раздел **Замена корпуса катушки**, чтобы снять корпус катушки (h, рис. 1).
2. Когда катушка будет снята, см. раздел **Замена ограждения**, чтобы установить ограждение (g) и заменить корпус катушки.

Регулировка дополнительной рукоятки (рис. 6)

Триммер поставляется полностью собранным. Дополнительная рукоятка (d) расположена так, чтобы обеспечить наилучшую балансировку. В случае, если необходима регулировка, ослабьте четыре болта (n) шестигранным ключом и сдвиньте дополнительную рукоятку вверх или вниз по штанге триммера (f).

ЭКСПЛУАТАЦИЯ

Инструкции по эксплуатации



ОСТОРОЖНО: Всегда соблюдайте правила техники безопасности и применимые законы.



ОСТОРОЖНО: Чтобы снизить риск получения серьезной травмы, необходимо выключить инструмент и отсоединить батарею, прежде чем выполнять какую-либо регулировку либо удалять/устанавливать какие-либо дополнительные приспособления. Случайный запуск может привести к травме.

Правильное положение рук (рис. 1, 8)



ОСТОРОЖНО: Во избежании риска получения серьезных травм, **ВСЕГДА** правильно держите инструмент как показано на рисунке.



ОСТОРОЖНО: Во избежании риска получения серьезных травм, всегда крепко держите инструмент, предупреждая внезапную резкую отдачу.

При правильном расположении рук одна рука находится на рукоятке (l), а другая на дополнительной рукоятке (d).

Включение и выключение триммера (рис. 1)

Чтобы включить устройство, зажмите рычаг блокировки (b) и затем пусковой курок регулятора оборотов (a). Чтобы выключить

инструмент, отпустите пусковой курок регулятора оборотов и рычаг блокировки.

Переключатель скорости (рис. 1)

Данный триммер позволяет выбрать более эффективную скорость для увеличения срока службы при длительной работе или увеличить скорость триммера для кошения с высокой производительностью.

Чтобы увеличить срок работы, сдвиньте переключатель скорости (с) вперед в сторону дополнительной рукоятки (d) в положение «LO». Данный режим лучше всего подходит для объемных задач, для выполнения которых потребуется больше времени.

Чтобы ускорить триммер, сдвиньте переключатель скорости обратно к корпусу батареи (i) в положение «HI». Данный режим больше подходит для густой растительности и для работ, где нужно больше оборотом в минуту.

ПРИМЕЧАНИЕ: В режиме «HI» срок работы будет снижен по сравнению с режимом триммера «LO».

Работа с триммером (рис. 7, 8)

Включив триммер, наклоните его и размахивайте им из стороны в сторону, как показано на рис. 7.

Сохраняйте дистанцию как минимум в 610 мм между ограждением и Вашими ногами, как показано на рис 8.



ОСТОРОЖНО: Сохраняйте вращающуюся леску примерно параллельно земле (наклоняя ее не более, чем на 30 градусов). Данный триммер не предназначен для подрезки кромок газонов. НЕ НАКЛОНЯЙТЕ триммер так, чтобы леска вращалась под прямым углом к земле. Летящие предметы могут привести к серьезным травмам.

Подача лески триммера толчком

Триммер использует нейлоновую леску диаметром 2,032 мм. Режущая леска будет быстрее изнашиваться и требовать дальнейшей подачи при скашивании травы вдоль тротуаров и других абразивных

поверхностей, или при скашивании более тяжелых сорняков.

По мере использования триммера, леска будет укорачиваться из-за износа. Аккуратно толкните триммер об землю при работе на нормальной скорости, чтобы подать леску.

ПРИМЕЧАНИЕ: Подача лески за пределы ширины скашивания в 330 мм негативно повлияет на производительность, срок работы и срок эксплуатации триммера из-за возможности повредить электродвигатель. Это может аннулировать гарантию.

Полезные советы по скашиванию

- Выполняйте скашивание кончиком лески, не давите головкой катушки на нескошенную траву.
- Проволочные заборы и частоколы дополнительно изнашивают леску и могут даже порвать леску. Каменные и кирпичные стены, бордюры и дерево могут быстро износить леску.
- Не протаскивайте крышку катушки по земле или другим поверхностям.
- В высокой траве скашивайте сверху вниз и не превышайте высоту в 304,8 мм.
- Держите триммер наклоненным в сторону скашиваемой области, так как это наилучшее положение для кошения.
- Триммер скашивает при передвижении устройства слева направо. Это помогает предотвратить полет частиц в сторону оператора.
- Избегайте деревьев и кустов. Древесная кора, деревянные пояски, обшивка стен и столбы заборов легко повреждаются леской.

Запасные дополнительные принадлежности



ОСТОРОЖНО: Чтобы снизить риск получения серьезной травмы, необходимо выключить устройство и извлечь батарею, прежде чем выполнять какую-либо регулировку либо удалять/устанавливать какие-либо дополнительные приспособления.



ОСТОРОЖНО:

Использование каких-либо дополнительных принадлежностей, не рекомендованных DeWALT для использования с данным устройством может быть опасным.



ОСТОРОЖНО:

Не используйте с данным триммером лезвия или какие-либо другие дополнительные принадлежности или насадки, за исключением рекомендованных DeWALT. Это может повлечь за собой серьезные травмы и повреждения изделия.

Используйте запасную леску DeWALT модели № DWO1DT801 или DWO1DT802.

- При замене лески, рекомендуется использовать только леску диаметром 2,032 мм (№ модели DWO1DT801 или DWO1DT802). Для оптимальной производительности, не используйте леску 2,413 мм. Лески других размеров могут привести к снижению производительности и повреждениям триммера.

Замена режущей лески (рис. 9 - 12)



ВНИМАНИЕ: Если леска выступает за нож для обрезки лески, то во избежание повреждений устройства обрежьте ее так, чтобы она только доходила до ножа.

1. Выньте батарею.
2. Поверните катушку (o) по часовой стрелке, как показано на рис. 9, чтобы разблокировать ее. Белый выступ (u) внутри катушки отвернется в сторону от окна катушки (p), что указывает на ее разблокировку.
3. Потяните прямо за катушку, чтобы вынуть ее.
4. Удалите всю грязь и траву с катушки и ее корпуса.
5. Сначала намотайте новую леску в канавке катушки, ближайшей к фиксирующим пазам (s), как показано на рис. 10.

6. Вставьте конец режущей лески (q) в удерживающее отверстие (r).
7. Намотайте режущую леску на катушку в сторону стрелки на дне катушки.
8. Когда намотанная режущая леска достигнет начала фиксирующих пазов (s), обрежьте леску примерно на отметке в 106 мм.
9. Задвиньте леску в фиксирующие пазы на одной стороне катушки, чтобы удержать первую леску на месте, пока Вы наматываете вторую.
10. Повторите вышеуказанные действия для второй режущей лески на нижней части катушки.



ВНИМАНИЕ: Перед началом работы используйте только соответствующий тип режущей лески. Убедитесь, что леска присутствует в обеих отделениях катушки, как показано на рис. 11.

11. Как только обе лески будут намотаны на катушку (o), прикоснитесь двумя пальцами к фиксирующим пазам, чтобы надежнее закрепить леску и подать конец каждой лески сквозь два отверстия (t) на обеих сторонах головки в корпусе катушки (h), как показано на рис. 12.
12. Расположите белые выступы (u) внутри корпуса катушки на одной оси с выемками (v) катушки. Расположите фиксирующие пазы (s) как можно ближе к двум отверстиям (t).
13. Втолкните катушку в корпус катушки и поверните против часовой стрелки, чтобы зафиксировать катушку на месте. Убедитесь, что белый выступ (u) виден в окне катушки (p). Соблюдайте осторожность, чтобы леска не разматалась и не наматалась на вал под катушкой.
14. Потяните за оба конца режущей лески, чтобы выпустить ее из фиксирующих пазов. Если леска выступает за пределы ножа для обрезки лески на ограждении, то обрежьте ее так, чтобы она доходила только до ножа.

ТЕХНИЧЕСКОЕ ОБСЛУЖИВАНИЕ

Инструмент DeWALT имеет длительный срок эксплуатации и требует минимальных

затрат на техобслуживание. Для длительной безотказной работы необходимо обеспечить правильный уход за инструментом и его регулярную очистку.



ОСТОРОЖНО: Чтобы снизить риск получения серьезной травмы, необходимо выключить инструмент и отсоединить батарею, прежде чем выполнять какую-либо регулировку либо удалять/устанавливать какие-либо дополнительные приспособления. Случайный запуск может привести к травме.

1. Держите воздухозаборные щели (w), показанные на рис. 13, чистыми, чтобы предотвратить перегрев.
2. Леска триммера со временем может высохнуть. Чтобы поддерживать леску в хорошем состоянии, держите запасную леску в полиэтиленовом, герметичном пакете со столовой ложкой воды.
3. Пластмассовые части можно чистить мягким мыльным раствором и влажной тряпкой.
4. Нож для обрезки лески на краю ограждения может со временем затупиться. Рекомендуется периодически заточивать нож напильником.

Зарядное устройство и аккумуляторные батареи неремонтопригодны.

Замена корпуса катушки (рис. 14, 15)

1. Поверните корпус катушки (h) до тех пор, пока отверстие (x) в шпинделе (y) не совпадет с меткой (z) в ограждении (g). В корпусе электродвигателя (aa) будет видно третье отверстие, как показано на рис. 14. Просуньте отвертку сквозь все три отверстия, чтобы не дать корпусу катушки вращаться.
2. Поверните катушку по часовой стрелке, как показано на рис. 15.
3. Вставьте отвертку обратно сквозь три отверстия (x, z и aa) и вкрутите новый корпус катушки против часовой стрелки, надежно затянув его на болте (bb), торчащем из триммера.

Замена ограждения (рис. 16 - 18)



ОСТОРОЖНО: Не используйте устройство без надлежащим образом установленного ограждения.

1. Снимите корпус катушки, как указано в разделе **Замена корпуса катушки**.
2. Ослабьте 4 винта ограждения (cc), как показано на рис. 16.
3. Поднимите ограждение под углом, как показано на рис. 17.
4. Чтобы закрепить новое ограждение, вдвиньте петлю (dd) нового ограждения под выступ (ee) корпуса электродвигателя (e), затем опустите заднюю часть ограждения на место, как показано на рис. 18.
5. Вставьте обратно и надежно затяните 4 винта ограждения (cc).
6. Вставьте обратно корпус катушки, как указано в разделе **Замена корпуса катушки**.



Смазка

Вашему инструменту не требуется дополнительная смазка.



Чистка



ОСТОРОЖНО: Удаляйте загрязнения и пыль с корпуса инструмента, продувая его сухим воздухом, поскольку грязь собирается внутри корпуса и вокруг вентиляционных отверстий. Надевайте защитные наушники и противопылевую маску при выполнении этих работ.



ОСТОРОЖНО: Никогда не пользуйтесь растворителями или другими сильнодействующими химическими веществами для чистки неметаллических частей инструмента. Эти химикаты могут повредить структуру материала, используемого для

*производства таких деталей.
Используйте мягкую ткань,
смоченную мыльным растворе. Не
допускайте попадание жидкости
внутрь инструмента; никогда не
погружайте никакие из деталей
инструмента в жидкость.*

ИНСТРУКЦИИ ПО ОЧИСТКЕ ЗАРЯДНОГО УСТРОЙСТВА



ОСТОРОЖНО: Опасность поражения электрическим током. Перед чистой отключите зарядное устройство от сети питания. Грязь и жир можно удалить с наружной поверхности зарядного устройства с помощью тряпки или мягкой неметаллической щетки. Не используйте воду или чистящие растворы.

Дополнительные принадлежности



ОСТОРОЖНО: Так как дополнительные принадлежности производителей, отличных от DeWALT, не прошли проверку на совместимость с данным изделием, их использование может представлять опасность. Во избежание травм следует использовать для данного инструмента только, рекомендованную DeWALT оснастку.

Проконсультируйтесь со своим продавцом для получения дополнительной информации.

Защита окружающей среды



Раздельный сбор. Это изделие нельзя утилизировать с обычным бытовым мусором.

Если вы однажды обнаружите, что ваш инструмент DeWALT требует замены или он вам больше не нужен, не выбрасывайте его вместе с бытовыми отходами. Утилизацию этого продукта нужно производить в пунктах раздельного сбора мусора.



Раздельный сбор мусора, используемых продуктов и упаковки позволяет осуществлять повторную переработку и использовать

их снова и снова. Повторное использование переработанных материалов помогает защитить окружающую среду от загрязнения и сокращает потребность в сырье.

Местные нормативы могут предусматривать утилизацию электропроводов отдельно от бытовых отходов на муниципальных свалках или их возврат продавцу при покупке нового устройства.

Сервисные центры DeWALT осуществляют прием на утилизацию изделий окончания срока их службы. Чтобы воспользоваться этой услугой верните свое изделие любому авторизованному агенту по ремонту, который занимается сбором этих продуктов от имени компании.

Адрес ближайшего авторизованного сервисного центра можно получить, обратившись в местное представительство компании DeWALT по адресу, указанному в настоящем руководстве. Кроме того, список авторизованных сервисных центров DeWALT и подробную информацию о послепродажном обслуживании и контактах можно найти на веб-сайте: www.2helpU.com.



Аккумуляторная батарея

Данную аккумуляторную батарею с длительным сроком эксплуатации необходимо перезаряжать, когда она перестает обеспечивать питание, необходимое для выполнения определенных работ. По окончании срока эксплуатации ее следует утилизировать, соблюдая при этом необходимые меры по защите окружающей среды:

- Разрядите батарею до конца и извлеките ее из инструмента.
- Литий-ионные аккумуляторные батареи подлежат вторичной переработке. Сдайте их нашему дилеру или в местный центр вторичной переработки. В этих пунктах батареи будут подвергнуты повторной переработке или правильной утилизации.

EST	Tallmac Tehnika OÜ Liimi 4/2 10621 Tallinn	(+372) 6563683 remont@tallmac.ee www.tallmac.ee
	Tallmac Tehnika OÜ Riia 130 B/1 TARTU 50411	(+372) 6668510 tartu@tallmac.ee www.tallmac.ee
	Stokker AS Peterburi tee 44 11415 Tallinn	(+372) 6201111 stokker@stokker.com www.stokker.com
LV	LIC GOTUS SIA Ulbrokas Str. 1021 Rīga	(+371) 67556949 info@licgotus.lv www.licgotus.lv
	Stokker SIA Krasta iela 42 LV1003 Rīga	(+371) 27354354 krasta.riga@stokker.com www.stokker.com
	Visico Fastening Systems SIA Mazā Rāmavas iela 2 1076 Valdauci, Rīga	(+371) 67 452 453 (+371) 67 452 454 info@visico.eu www.visico.eu
LT	ELREMTA MASTERMANN UAB NAGLIO STR 4C 52367 Kaunas	(+370) 69840004 servisas@elmast.lt www.elremta.lt
	Stokker UAB Islandijos pl.5 LT-49179 Kaunas	(+370) 650 05730 kaunas@stokker.com www.stokker.com

Rohkem infot lähima hoolduspartneri kohta leiate siit:

www.2helpu.com

Informāciju par tuvāko servisa pārstāvi skatiet tīmekļa vietnē:

www.2helpu.com

Informācija apie artimiausias remonto dirbtuves rasite tinklalapyje:

www.2helpu.com

LIETUVIŲ



Garantija

DEWALT užtikrina, kad gaminio, kuris pristatomas vartotojui, medžiagos ir (arba) jo surinkimas yra kokybiškas. Garantija yra predaus prie privačių vartotojų teisių ir jų nekeičia. Garantija galioja visose Europos Bendrijos valstybėse narėse ir Europos laisvosios prekybos zonoje.

Jei DEWALT gaminyje susižūta dėl nekokybiškų medžiagų ir (arba) surinkimo, arba, jei jis neatitinka techninių reikalavimų, 12 mėnesių laikotarpį nuo jo įsigijimo DEWALT suteiks arba pakeis gaminį.

Garantija netaikoma, jei gedimas atsiranda dėl:

- normalaus susidėėjimo;
- netinkamo įrankio eksploatavimo ar techninės priežiūros;
- jei variklis buvo perkrautas;
- jei gaminyje sugedo dėl neįprastų dalių, medžiagų ar nelaimingo atsitikimo;
- netinkamo montavimo.

Garantija netaikoma, jei gaminį remontavo arba išmontavo DEWALT neįgalios technikas.

Garantijai pasinaudoti gamini, užpildytą garantinę kortelę ir pirkimo įrodymą (čekį) reikia pristatyti pardavėjui arba tiesiogiai įgalotoms remonto dirbtuvėms ne vėliau kaip per du mėnesius nuo gedimo nustatymo.

Informaciją apie artimiausias DEWALT remonto dirbtuves rasite tinklalapyje www.2helpu.com.

Garantinis talonas:

Įrankio modelis/katalogo numeris

Serijsnis numeris/datos kodas

Vartotojas

Pardavėjas

Data

EESTI KEEL



Garantii

DEWALT garanteerib, et toode on kliendile tarnimisel vaba materjali ja/või koostamise vigadest. Garantii lisandub erakliendi seaduslike õigustele ning ei mõjuta neid. Garantii kehtib kõigi Euroopa Ühenduse liikmesriikide territooriumitel ja Euroopa vabakaubanduspiirkonnas.

Kui 12 kuu jooksul ostmisest esineb mõnel DEWALT tootel rike materjali ja/või koostamise vea tõttu või see on spetsifikatsiooni suhtes defektne, parandab või vahetab DEWALT toote kliendi jaoks minimaalse vaevaga.

Garantii ei kehti, kui vea põhjuseks on:

- Normaalse kulumine
- Tõrjista väärtkontlemine või halb hooldamine
- Mootori ülekoormamine
- Kui toodet on kahjustanud võõrasakesed, materjal või õnnetus
- Vale toitepinge

Garantii ei kehti, kui toodet on remontinud või demonteerinud DEWALT volituseta isik.

Garantii kasutamiseks tuleb toode, täidetud garantiikaart ja ostuõend (t ekk) viia müüjale või otse volitatud teenindajale hiljemalt kaks kuud peale vea avastamist.

Teavet lähima DEWALT teenindaja kohta leiata veebisaidilt: www.2helpu.com.

Garantiitalong:

Tõrjista mudel/kataloogi number

Seerianumber/kuupäeva kood

Klient

Müüja

Kuupäev

DEWALT®

РУССКИЙ ЯЗЫК

Гарантия

DEWALT гарантирует, что данное изделие в момент поставки потребителю не содержит каких-либо дефектов материалов или сборки. Данная гарантия дополняет законные права частного потребителя и не затрагивает их каким-либо образом. Настоящая гарантия действует на территориях стран-членов Европейского Союза и в Европейской зоне свободной торговли.

Если в течение 12 месяцев с даты приобретения произошла поломка изделия DEWALT из-за некачественных материалов и/или сборки, либо изделие является дефектным в соответствии с техническими требованиями, то DEWALT отремонтирует или заменит изделие с минимальным беспокойством для потребителя.

Гарантия не действительна, если поломка произошла вследствие:

- Нормального износа
- Неправильного использования или плохого обслуживания
- Перегрузки двигателя
- Если изделие повреждено посторонними частями, материалом или вследствие аварии
- Использования ненадлежащего источника питания

Гарантия не действительна, если изделие подвергалось ремонту или разборке лицом, не уполномоченным DEWALT.

Для того, чтобы воспользоваться гарантией необходимо предоставить: изделие, заполненную Гарантийную карту и доказательство покупки (примечки) дилеру или непосредственно уполномоченному агенту по обслуживанию не позднее двух месяцев с момента обнаружения поломки.

Информацию о ближайшем агенте по обслуживанию DEWALT можно найти на странице в Интернете: www.2help.com.

Гарантийный талон:

Модель инструмента / Номер по каталогу

Серийный номер / Код даты

Потребитель

Дилер

Дата

DEWALT®

LATVIĒŠU

Гарантия

DEWALT garantē, ka produktam, ko piegādājam Klientam, nav materiālu un/vai montāžas defektu. Garantija ir papildus privāti Klienti juridiskajam tiesīdam un tas neietekmē. Garantija ir spēkā visās Eiropas Kopienas dalībvalstīs un Eiropas Brīvās tirdzniecības zonā.

Ja DEWALT produkts satur materiālu un/vai montāžas trūkumu dēļ vai ja tam ir trūkumi saskaņā ar tehnisko specifikāciju, DEWALT 12 mēnešu laikā no pirkšanas datuma veikts remontu vai produkta nomaiņu, cenšoties Klientam radīt iespējami mazāk grūtību.

Garantija nav spēkā, ja bojājums ir radies šāda iemesla dēļ:

- Normāls nolietums
- Ierces nepareiza lietošana vai slikta uzlietošana
- Ja motors darbināts ar pārsīdzi
- Ja produkta bojājumu radījuši svešķermeņi, cits materiāls vai tas bojāts avārijas rezultātā
- Nepareiza strāvas padeve

Garantija nav spēkā, ja produktam remontu vai apkopi veikusi persona, kam šādam nolikam nav DEWALT atļaujas.

Lai izmantotu garantijas tiesības, produkts ar atzīmētu garantijas talonu un pirkuma apliecinājumu (čeku) ir jānogādā pārdevējam vai tieši pilnvarotajam arokzaru pārstāvim vai kāds divus mēnešus pēc trūkuma konstatēšanas.

Informāciju par tuvāko DEWALT servisa pārstāvi meklējiet mājas lapā: www.2help.com.

Garantijas talons:

Ierces modeļi/Katoda numurs

Seiņas numurs/Datuma kods

Klients

Pārdevējs

Datums