



---

# DEWALT®

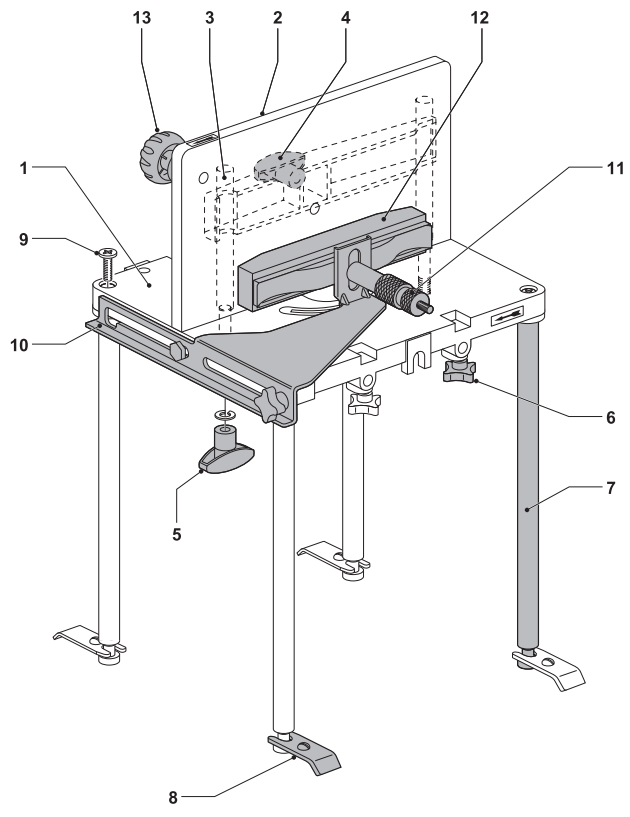
---



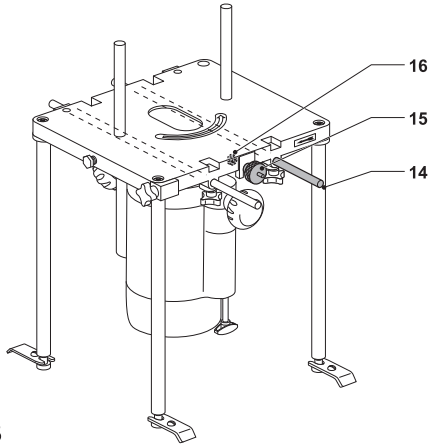
500500-51 CZ

**DE6900**

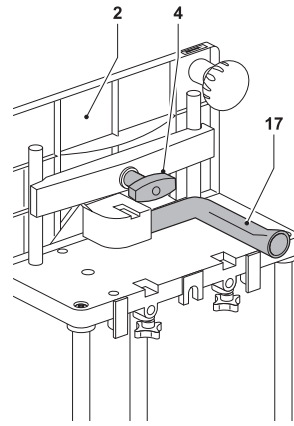




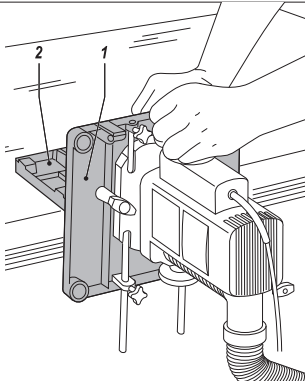
A



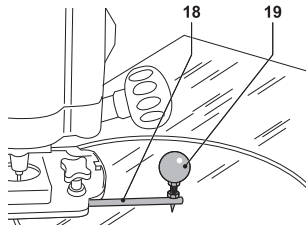
**B**



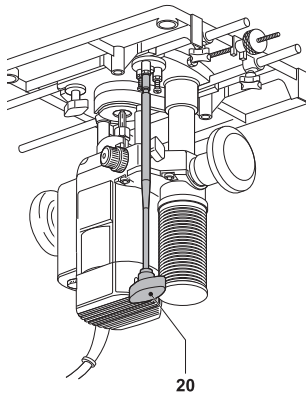
**C**



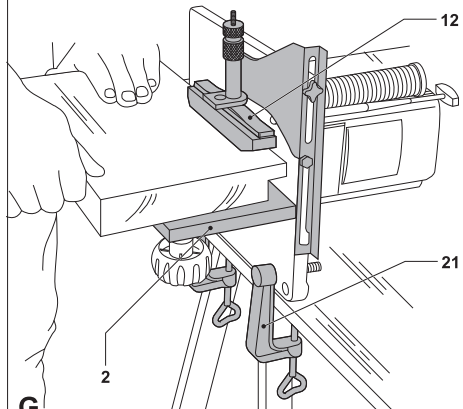
**D**



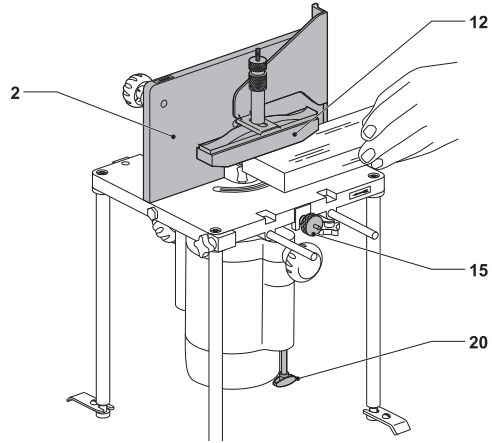
**E**



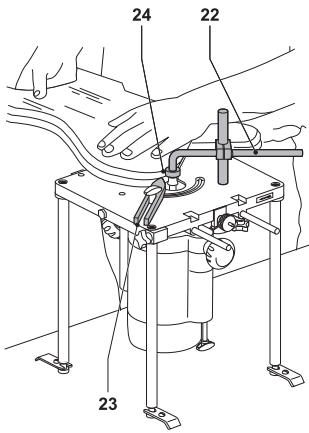
**F**



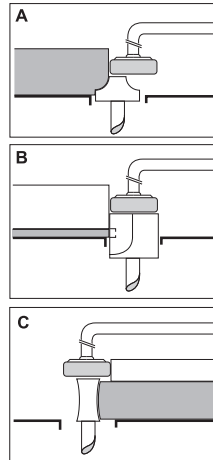
**G**



H



I



J

# SADA PŘÍSLUŠENSTVÍ FRÉZOVACÍHO STOLU DE6900

## Blahopřejeme vám!

Zvolili jste si nářadí společnosti DEWALT. Roky zkušeností, důkladný vývoj výrobků a inovace vytvořily ze společnosti DEWALT jednoho z nejspolehlivějších partnerů pro uživatele profesionálního elektrického nářadí.

## Technické údaje

|                                     | DE6900       |
|-------------------------------------|--------------|
| Frézovací stůl<br>(šířka x hloubka) | mm 240 x 210 |
| Boční vodítko                       | mm 240 x 135 |
| Max. průměr řezného nástroje        | mm 35        |
| Pracovní výška                      | mm 275       |
| Hmotnost                            | kg 2,8       |

V tomto návodu jsou použity následující symboly:



Upozorňuje na riziko poranění, zkrácení životnosti nebo poškození nářadí v případě nedodržení pokynů uvedených v tomto návodu.



Upozorňuje na riziko úraza způsobeného elektrickým proudem.

## ES Prohlášení výrobce



DE6900

Společnost DEWALT prohlašuje, že výše uvedené příslušenství bylo navrženo v souladu s normami 89/392/EEC.

Toto příslušenství nesmí být zasláno k servisu pokud se prokáže, že elektrické nářadí připojené k tomuto výrobku není v souladu s normou 89/392/EEC (označeno značkou CE na nářadí).

Technický a vývojový ředitel  
Horst Großmann

DEWALT, Richard-Klinger-Straße 40,  
D-65510, Idstein, Německo

## Bezpečnostní pokyny

**Dodržujte bezpečnostní předpisy uvedené v návodu k použití elektrického nářadí, ke kterému bude toto příslušenství připojeno. Také dodržujte všechny příslušné doplňující bezpečnostní předpisy. Před provozováním tohoto nářadí si přečtěte následující bezpečnostní pokyny.**

**Tyto pokyny uložte na bezpečném místě!**

### Všeobecné pokyny

- Montáž frézovacího stolu provádějte v souladu s uvedenými pokyny.
- Držte z dosahu dětí.
- Vhodně se oblékejte. Nenoste volné šatstvo nebo šperky. Mohou být zachyceny pohyblivými částmi. Jestliže pracujete venku, používejte pokud možno gumové rukavice a neklouzavou obuv. Jestliže máte dlouhé vlasy, používejte vhodnou pokrývku hlavy.
- Frézovací stůl nepoužívejte ve venkovním prostředí za deště nebo ve vlhkém prostředí.
- Frézovací stůl musí být po celou dobu ve stabilní poloze.
- Pracovní plochu stolu udržujte v čistotě a bez nepatřičných předmětů.
- Frézovací stůl používejte pouze s elektrickým nářadím a příslušenstvím specifikovaným v tomto návodu k použití.
- Elektrické nářadí pečlivě zabezpečte.
- Pro stacionární režim použití doporučujeme použít podpěťovou spoušť (např. 115 V: DE6781, 230 V: DE6782).
- Obrobek očistěte od všech hřebíků, spon a dalších kovových částí.
- Používejte pouze ostré a nepoškozené příslušenství.
- Před provozem pečlivě zkontrolujte frézovací stůl, elektrické nářadí, kabely a zástrčky, zda nevykazují známky poškození. Všechny poškozené díly nechejte před použitím frézovacího stolu opravit u autorizovaného servisního zástupce DEWALT.
- Z důvodu bezpečnějšího a výkonnějšího provozu udržujte frézovací stůl čistý a v bezvadném technickém stavu. Dodržujte pokyny k údržbě. Udržujte všechny ovládací

prvky čisté, suché a neznečištěné oleji či jinými mazivy.

- Obrobek musí být po celou dobu řádně podepřen. Pro větší obrobky doporučujeme frézovací stůl DE6900 integrovat ve větší pracovní desce.
- Protože při práci se dřevem vzniká prach a piliny, doporučuje se používat zařízení k odsávání prachových nečistot. Adapter pro odsávání prachu je k dispozici jako volitelné příslušenství (DE6901).
- Tento frézovací stůl odpovídá platným bezpečnostním předpisům. Z bezpečnostního hlediska je nutné, aby bylo zařízení opravováno výhradně technikou s příslušnou kvalifikací.

### **Další bezpečnostní pokyny pro práci s frézkami**

- Vždy používejte příslušenství s průměrem násady odpovídajícím velikosti upínacího pouzdra instalovaného na nářadí.
- Vždy používejte příslušenství určená pro otáčky motoru 30.000 min<sup>-1</sup> a takto označená.
- Nikdy nepoužívejte frézy o větším průměru, než je uveden v technických údajích nářadí.

### **Obsah balení**

Balení obsahuje:

- 1 Stůl
  - 1 Boční vodítko
  - 1 Knoflík rukojeti
  - 2 Ruční svěrky
  - 2 Boční vodítka
  - 4 Opěrné nohy
  - 1 Sestava přítlačné podložky
  - 1 Jemné nastavení hloubky záběru DE6956
  - 1 Tyčové kružidlo
  - 1 Kopírovací systém
  - 1 Tlačný blok
  - 1 Stavitelný prvek polohy frézy
  - 1 Návod k použití
  - 1 Detailní rozkreslení součástí nářadí
- Zkontrolujte, zda během přepravy nedošlo k poškození nářadí, jeho částí nebo příslušenství.
  - Před zahájením pracovních operací věnujte dostatek času pečlivému pročtení a porozumění tomuto návodu.

### **Popis (obr. A)**

Váš frézovací stůl je určen k rozšíření možnosti použití fréz DeWALT DW613, DW620, DW621, Elu MOF96(E) nebo Elu OF97(E).

- 1 Stůl
- 2 Boční vodítko
- 3 Tyč bočního vodítka
- 4 Pojistný šroub bočního vodítka
- 5 Pojistný šroub tyče bočního vodítka
- 6 Pojistný šroub pro vodicí tyče
- 7 Opěrná noha
- 8 Upínací deska opěrné nohy a šroub
- 9 Upevňovací šroub opěrné nohy
- 10 Konzole přítlačné podložky
- 11 Stavitelný prvek přítlačné podložky
- 12 Přítlačná podložka
- 13 Knoflík rukojeti

### **Podpěťová spoušť**

Podpěťová spoušť je k dispozici jako volitelné rozšíření (DE6783). Poskytuje následující výhody:

- Optimální bezpečnost: Chrání před opětovným neúmyslným spuštěním stroje v případě výpadku napájení.
- Umožňuje snadnější zapínání a vypínání frézy.

### **Montáž a seřízení**



Nepřipojte jiné elektrické nářadí než jsou modely DeWALT DW613, DW620, DW621, Elu MOF96(E) nebo Elu OF97(E).

### **Sestavení příslušenství a instalace frézy (obr. A & B)**

Potřebné šrouby a matice k sestavení příslušenství jsou přiloženy u frézovacího stolu.

- Stůl (1) převratte na rovném povrchu horní stranou dolů.
- K horní desce stolu uchyťte vaši frézu pomocí vodicích tyčí (14) podle obrázku. Nasaďte stavitelný prvek polohy frézy (15).
- Dotáhněte veškeré pojistné šrouby pro vodicí tyče (6) a matici (16) stavitelného prvku polohy frézy (15).
- Pro stacionární použití sestavte opěrné nohy (7) a sestavu pomocí upínacích desek (8) opěrných nohou upevněte na pracovní místo.

- Podle potřeby s použitím tyčí a příslušných podložek sestavte boční vodítko (2), knoflík rukojeti (13) a podle obrázku nasadte sestavu přítláčné podložky (10, 11 & 12).

### **Instalace adapteru pro odsávání nečistot (volitelná výbava) (obr. C)**

- Povolte pojistný šroub bočního vodítka (4), mírně nadzdvihněte boční vodítko (2) a nasadte adapter odsávání prachových nečistot (17) způsobem znázorněným na obrázku.

### **Pokyny pro obsluhu**



Vždy dodržujte bezpečnostní předpisy a platná nařízení.

Před zahájením provozu:

- Zkontrolujte, zda je elektrické nářadí připevněno výše popsaným způsobem.
- Zkontrolujte, zda všechny bezpečnostní kryty a vodítka jsou v perfektním provozním stavu a zda jsou správně upevněny.
- Připojte zařízení pro odsávání prachových nečistot (pokud je to možné).
- Nastavte požadovanou hloubku záběru (řídte se návodem k použití vaší frézy).
- Mějte na vědomí směr posuvu (indikován šipkami na stole).

### **Zapnutí a vypnutí (obr. A)**



Prostudujte si návod k použití vašeho elektrického nářadí.

Pokud používáte podpěťový spínač (volitelná výbava)

- Stlačte vypínač ON/OFF vaší frézy.
- Elektrické nářadí zajistěte v poloze zapnuto.
- Zdvihněte kryt elektrické zásuvky nářadí a elektrické nářadí připojte.
- Frézovací stůl připojte k elektrické síti připojením zástrčky prodlužovacího kabelu do zásuvky podpěťového spínače.
- Frézu zapnete stiskem zeleného tlačítka podpěťového spínače.
- Frézu vypnete stiskem červeného tlačítka podpěťového spínače.

### **Použití frézy s příslušenstvím jako ručně vedeného nářadí**

Fréza s pravouhlym vodítkem (obr. D)

V této konfiguraci je řez prováděn bočními drážkami frézovacího nástroje. To je vhodné pro zkracování, formování nebo žlábkování obrobků, které jsou příliš rozměrné pro umístění na stůl.

- Stůl (1) a boční vodítko (2) používejte jako velké odvěsný úhlu.
- Frézu s příslušenstvím vedte oběma rukama, jak je znázorněno na obrázku.

Fréza s kružítkem (obr. E)

Kružítko (18) se používá k provádění přesných kruhových řezů a k tvorbě ozdobných oblouků.

- Vyjměte vodicí tyče a nasadte kružítko podle obrázku.
- Hrot kružítko přitiskněte do pracovní plochy a nastavte požadovaný poloměr.
- Jednou rukou vedte frézu a druhou pevně přidržujte středový bod (19) kružítko.

### **Použití frézy s příslušenstvím jako stacionárního nářadí (obr. F)**

- Výše popsaným způsobem upevněte frézu ke stolu.
- Vyjměte stavitelný prvek hloubky záběru a nahraďte jej stavitelným prvkem hloubky záběru s jemným nastavením DE6956 (20). Stavitelný prvek hloubky záběru našroubujte do revolverového hloubkového dorazu.



Frézovací stůl musí být po celou dobu ve stabilní poloze.

Fréza upevněná k pracovnímu stolu po straně (obr. G)

Tato konfigurace je zvláště vhodná pro obrábění drobných a malých obrobků.

- Frézu upevněte pomocí ručních svěrek (21) podle obrázku.
- Obrobek vedte podél bočního vodítka (2), vhodné je použití přítláčné podložky (12).



Obrobek vedte ve směru vyznačeném šipkami na boční straně stolu.

### **Spodní frézování (obr. A)**

Při spodním frézování je fréza upevněná v obrácené poloze. Frézovací stůl je pevně

smontován pomocí opěrných nohou (7) a upínacích desek (8).

Spodní frézování pomocí bočního vodítka (obr. H)

- Frézu umístíte pomocí stavitelných prvků (15) v horizontální poloze.
- Pomocí jemného nastavení DE6956 (20) nastavíte hloubku záběru.
- Obrobek vedte podél bočního vodítka (2), vhodné je použití přítlačné podložky (12).



Obrobek vedte ve směru vyznačeném šipkami na boční straně stolu.

Použití kopírovacího unášeče a tlačného dílce (obr. I)

Kopírovací unášeč (22) umožňuje obsluhu pracovat bez použití vodítka (2) (ruční frézování).

- Kopírovací unášeč (22) a tlačný díl (23) upevněte způsobem znázorněným na obrázku.
- Vodicí kuličkové ložisko (24) nasadte ve správné poloze nad frézovací násadou.
- Všechny rukojeti pevně dotáhněte.
- S vypnutou frézou si vyzkoušejte chod nanečisto, abyste se ujistili, zda mohou být všechna místa vyfrézována podle požadavku.

Tlačný díl (23) zajišťuje, aby byl obrobek vždy veden ze správné strany frézovací násady.

Použití šablony

- Kuličkové ložisko (24) umístíte nad frézovací násadou a ujistíte se, že jsou oba středy v jedné linii.
- Příprava šablony. Rozdíl mezi průměrem ložiska a frézovací násady odpovídá rozdílu mezi rozměry obrobku a šablony.
- Pomocí oboustranné lepicí pásky upevněte šablonu k obrobku.
- S vypnutou frézou si vyzkoušejte chod nanečisto, abyste se ujistili, zda mohou být všechna místa vyfrézována podle požadavku.

Správnou polohu kuličkového ložiska (24) určíte podle obr. J:

- A Tvarování okrajů s ložiskem mimo střed.
- B Vyhazení čelních hran materiálu pomocí čistící okrajové frézovací násady.
- C Tvarování hran pomocí profilových vzorů.

## Údržba

Vaše příslušenství DEWALT bylo zkonstruováno tak, aby pracovalo co nejdéle s minimálními nároky na údržbu. Předpokladem jeho dlouhodobé bezproblémové funkce je jeho pravidelné čištění a pravidelná péče.



### Mazání

Vaše příslušenství nevyžaduje žádné další mazání.



### Čištění

Příslušenství pravidelně čistěte měkkým hadříkem.

## Ochrana životního prostředí



Tříděný odpad. Tento výrobek nesmí být vyhozen do běžného domovního odpadu.

Nebudete-li váš výrobek DEWALT dále potřebovat nebo uplyne-li doba jeho provozní životnosti, nelikvidujte jej společně s domovním odpadem. Zlikvidujte tento výrobek ve tříděném odpadu.



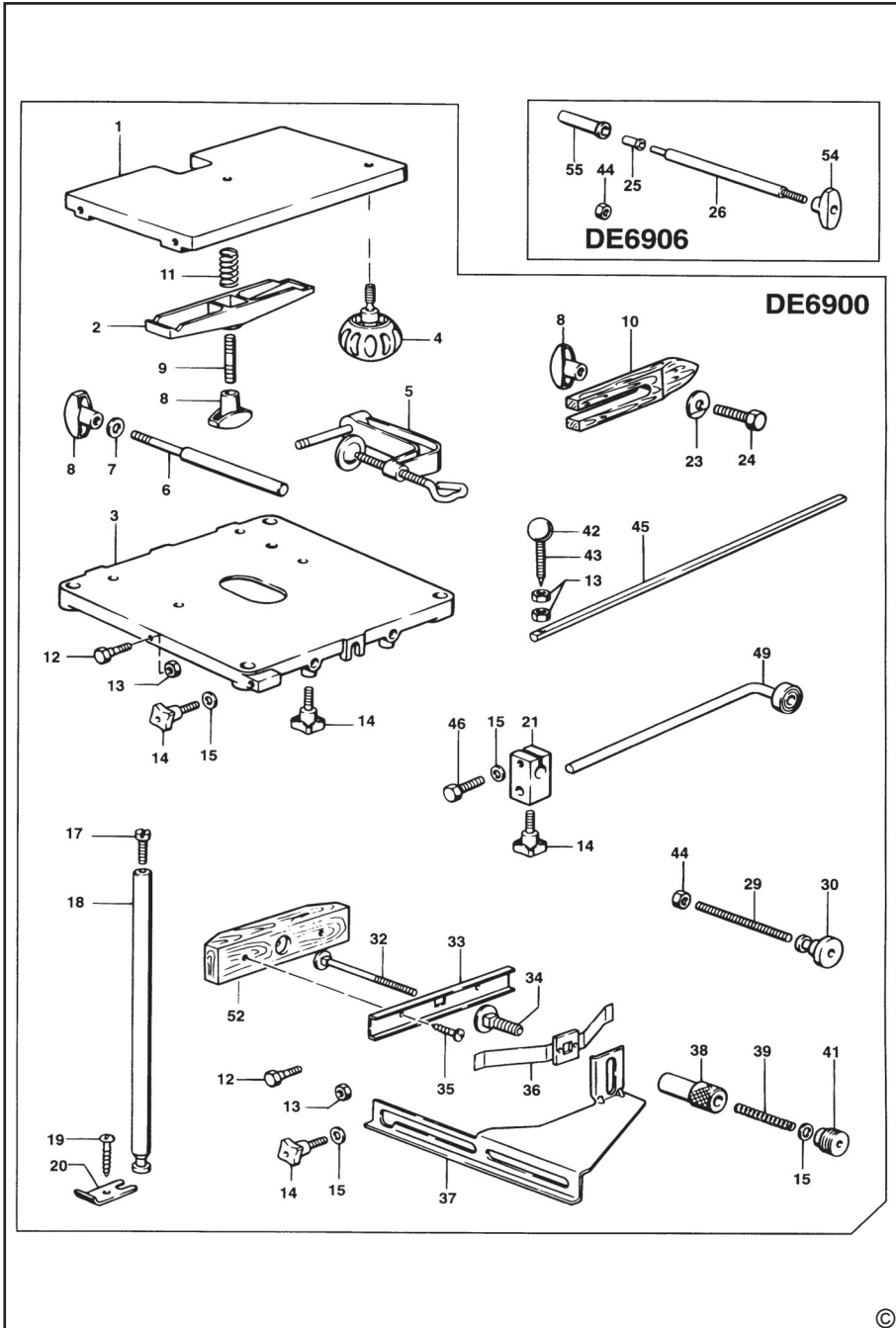
Tříděný odpad umožňuje recyklaci a opětovné využití použitých výrobků a obalových materiálů. Opětovné použití recyklovaných materiálů pomáhá zabránit znečištění životního prostředí a snižuje požadavky na nové suroviny.

Místní předpisy mohou upravovat způsob likvidace domácích elektrických spotřebičů v místních sběrnách nebo v místě nákupu výrobku.

Společnost DEWALT poskytuje možnost sběru a recyklace použitých výrobků DEWALT po ukončení jejich provozní životnosti. Chcete-li získat výhody této služby, odevzdejte prosím vaše nářadí jakémukoliv autorizovanému servisu, který nářadí odebere a zajistí jeho recyklaci.



Místo vaší nejbližší autorizované servisní pobočky DEWALT se dozvíte na příslušné adrese uvedené na zadní straně tohoto návodu. Seznam servisních středisek DEWALT a podrobnosti o poprodejním servisu naleznete také na internetové adrese: **[www.2helpU.com](http://www.2helpU.com)**



## ZÁRUKA

### EVROPSKÁ ZÁRUKA NA ELEKTRICKÁ NÁŘADÍ DEWALT V TRVÁNÍ 1 ROKU

Společnost DEWALT je přesvědčena o kvalitě svých výrobků a poskytuje 1letou záruku pro profesionální uživatele tohoto výrobku. Tato záruka žádným způsobem neovlivní vaše smluvní práva jako profesionálního uživatele nebo vaše zákonná práva jako soukromého neprofesionálního uživatele. Tato záruka je platná ve všech členských státech EU a evropské zóny volného obchodu EFTA.

V souladu s platnými smluvními podmínkami evropské záruky na elektrické nářadí DEWALT, které jsou k dispozici u místního zástupce společnosti DEWALT, u autorizovaných prodejců nebo na internetové adrese [www.2helpU.com](http://www.2helpU.com), platí následující, pokud do 12 měsíců od data zakoupení dojde u vašeho výrobku DEWALT k závadě v důsledku vady materiálu nebo špatného výrobního zpracování, společnost DEWALT může zdarma vyměnit všechny vadné části, nebo dle vlastního uvážení, může zdarma vyměnit celou reklamovanou jednotku.

Společnost DEWALT si vyhrazuje právo odmítnout jakoukoli reklamaci v rámci této záruky, která není podle názoru zástupce autorizovaného servisu v souladu s uvedenými smluvními podmínkami evropské záruky DEWALT.

Budete-li vyžadovat reklamaci, kontaktujte nejbližšího autorizovaného prodejce nebo vyhledejte nejbližší autorizovaný servis DEWALT na internetu, v katalogu DEWALT nebo kontaktujte prodejce DEWALT na adrese, která je uvedena v tomto návodu.

Seznam autorizovaných prodejců DEWALT a všechny podrobnosti o našem poprodejním servisu naleznete na internetové adrese: [www.2helpU.com](http://www.2helpU.com).

### STANLEY BLACK & DECKER CZECH REPUBLIC S.R.O.

Türkova 5b  
149 00 Praha 4  
Česká Republika  
Tel.: 261 009 772  
Fax: 261 009 784  
Servis: 244 403 247  
[www.dewalt.cz](http://www.dewalt.cz)  
[obchod@sbdinc.com](mailto:obchod@sbdinc.com)

### BAND SERVIS

K Pasekám 4440  
760 01 Zlín  
Tel.: 577 008 550,1  
Fax: 577 008 559  
[www.bandservis.cz](http://www.bandservis.cz)  
[bandservis@bandservis.cz](mailto:bandservis@bandservis.cz)

### K R E S SPOL. S.R.O.

Cvilínská 325 / 7, Pod Cvilínem  
794 01 Krnov  
Tel.: +420 603 891 357  
[www.kres.cz](http://www.kres.cz)  
[zakazky@kres.cz](mailto:zakazky@kres.cz)

Právo na případné změny vyhrazeno.

**12/2022**

**CZ** ZÁRUČNÍ LIST

**SK** ZÁRUČNÝ LIST

# DEWALT®

## TYP VÝROBKU:

|           |             |               |                             |
|-----------|-------------|---------------|-----------------------------|
| <b>CZ</b> | Výrobní kód | Datum prodeje | Razítko prodejny<br>Podpis  |
| <b>SK</b> | Výrobný kód | Dátum predaja | Pečiatka predajne<br>Podpis |
|           |             |               |                             |

|           |                            |              |               |                     |                              |                    |
|-----------|----------------------------|--------------|---------------|---------------------|------------------------------|--------------------|
| <b>CZ</b> | Dokumentace záruční opravy |              |               | <b>SK</b>           | Dokumentácia záručnej opravy |                    |
| CZ        | Číslo                      | Datum příjmu | Datum zakázky | Číslo zakázky       | Závada                       | Razítko<br>Podpis  |
| SK        | Číslo<br>dodávky           | Dátum príjmu | Dátum opravy  | Číslo<br>objednávky | Porucha                      | Pečiatka<br>Podpis |
|           |                            |              |               |                     |                              |                    |
|           |                            |              |               |                     |                              |                    |
|           |                            |              |               |                     |                              |                    |

**CZ**  
Adresa servisu  
Band servis  
Klásterského 2  
CZ-140 00 Praha 4  
Tel.: 00420 244 403 247  
Fax: 00420 241 770 167

**CZ**  
Band servis  
K Pasekám 4440  
CZ-760 01 Zlín  
Tel.: 00420 577 008 550,1  
Fax: 00420 577 008 559  
<http://www.bandservis.cz>

**CZ**  
K R E S spol. s.r.o.  
Cvilinská 325 / 7, Pod Cvilínem  
CZ-794 01 Krnov  
Tel.: +420 603 891 357  
e-mail: [zakazky@kres.cz](mailto:zakazky@kres.cz)  
[www.kres.cz](http://www.kres.cz)

**SK**  
Adresa servisu  
Band servis  
Paulínska ul. 22  
SK-917 01 Trnava  
Tel.: 00421 335 511 063  
Fax: 00421 335 512 624