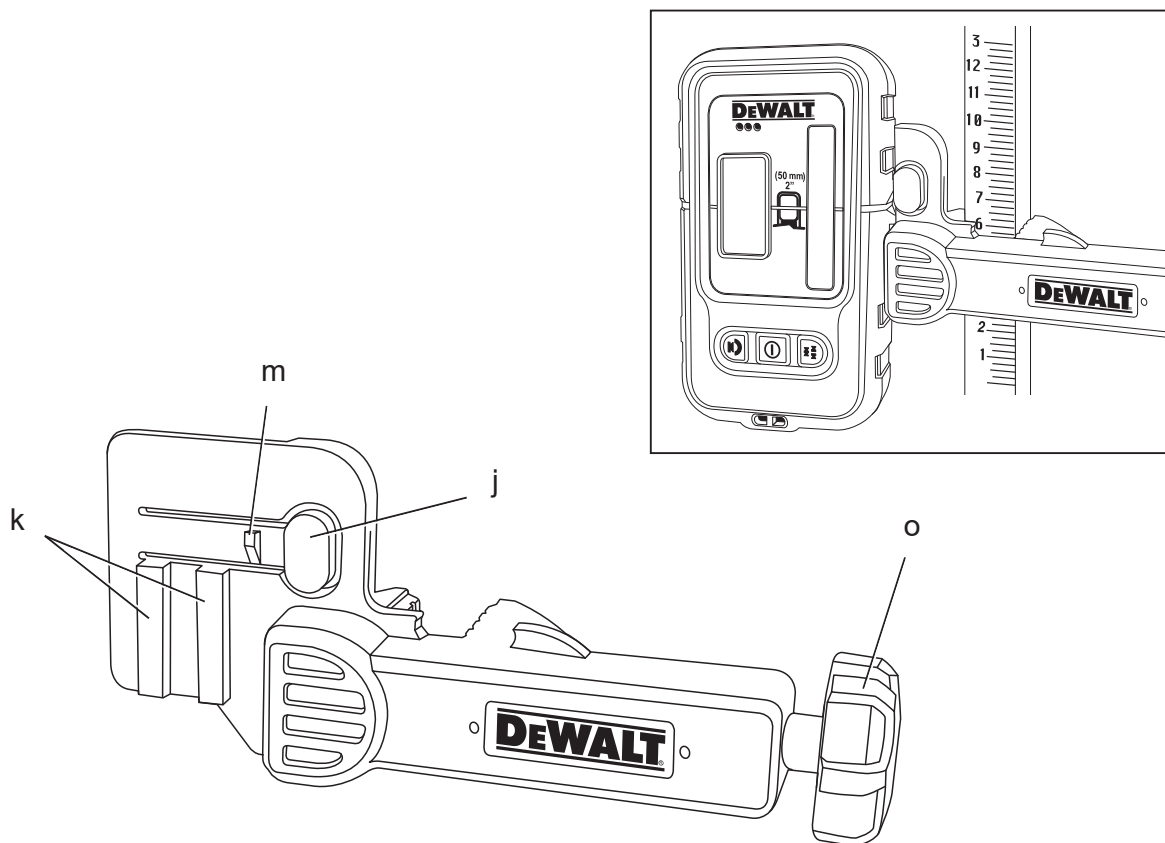
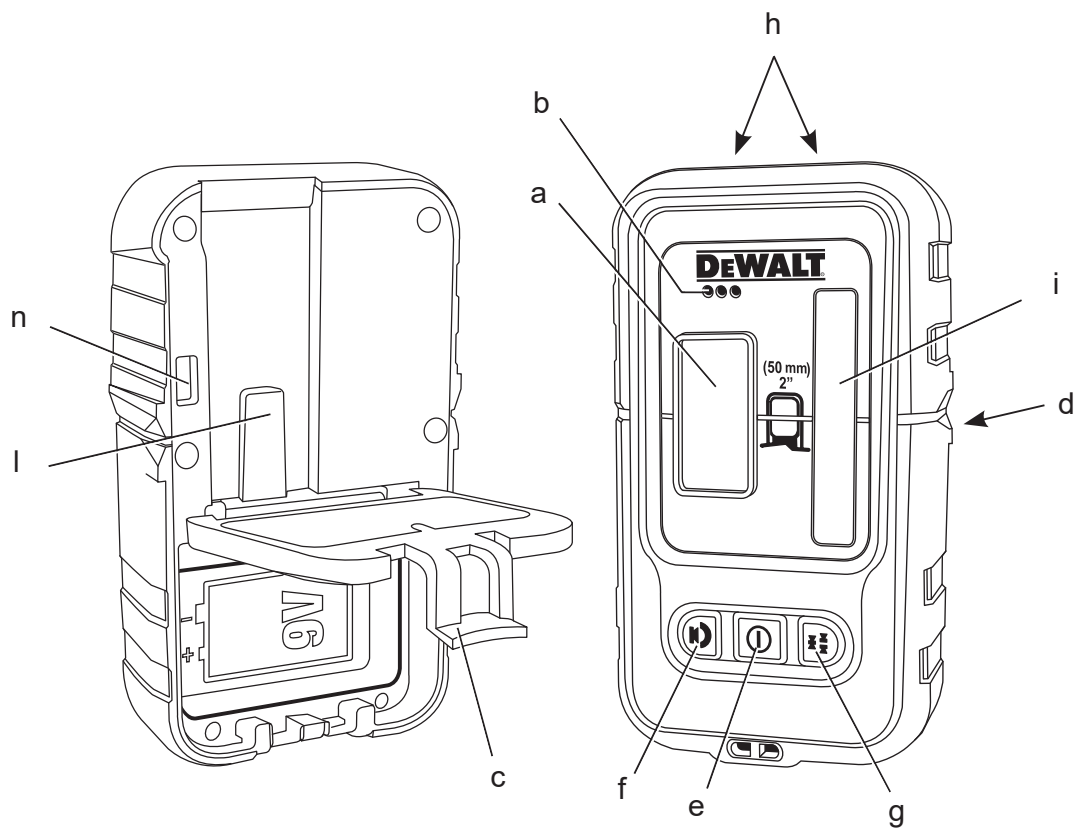

DEWALT®

Eesti keel	(Originaaljuhend)	4
Lietuvių	(Originalių instrukcijų vertimas)	8
Latviešu	(Tulkojums no rokasgrāmatas oriģinālvalodas)	13
Русский язык	(Перевод с оригинала инструкции)	17



DIGITAALNE LASERIANDUR

DE0892

Õnnitleme!

Olete valinud DEWALTi toote. Aastatepikkused kogemused, põhjalik tootearendus ja innovatsioon teevad DEWALTist ühe usaldusväärsema partneri professionaalsetele kasutajatele.

Tehnilised andmed

		DE0892
Tüüp		1
Pinge	V	9
Aku suurus		6LR61
Tööulatus (raadius)	m	50
Mass	g	380

Mõisted: Ohutusjuhised

Allpool toodud määratlused kirjeldavad iga märksõna olulisuse astet. Palun lugege juhendit ja pöörake tähelepanu nendele sümbolitele.



OHT! Tähistab tõenäolist ohtlikku olukorda, mis mittevältimisel **lõppeb surma või raske kehavigastusega**.



HOIATUS! Tähistab võimalikku ohtlikku olukorda, mis mittevältimisel **võib lõppeda surma või raske kehavigastusega**.



ETTEVAATUST! Tähistab võimalikku ohtlikku olukorda, mis mittevältimisel **võib lõppeda kerge või möödukate kehavigastustega**.

MÄRKUS. Viitab tegevusele, mis ei too kaasa kehavigastust, kuid mis mittevältimisel **võib põhjustada varalist kahju**.



Tähistab elektrilöögi ohtu.



Tähistab tuleohtu.



HOIATUS! Vigastusohu vähendamiseks lugege kasutusjuhendit.

OHUTUSEESKIRJAD



HOIATUS. Lugege läbi kõik hoiatused ja juhised. Kõigi juhiste täpne järgimine aitab vältida elektrilöögi, tulekahju ja/või raske kehavigastuse ohtu.

Jälgige alati teie riigis kehtivaid ohutuseeskirju, et vähendada tulekahju-, elektrilöögi- ja vigastuste riski.

Enne tarviku kasutamist lugege hoolikalt kogu antud kasutusjuhend läbi. Lugege ka selle elektritööriista kasutusjuhendit, millega antud tarvikut kasutatakse.

HOIDKE KÕIK HOIATUSED JA JUHISED TULEVIKU TARVIS ALLES.

Üldine

1. Hoidke tööala puhas!

Segaduses piirkonnad ja tööpingid võivad põhjustada õnnetusi.

2. Hoidke laste käeulatuses väljas.

Ärge lubage lastel tööriista ega pikendusjuhet puutuda. Kogemusteta kasutajate puhul on vaja juhendada.

3. Kasutage nõuetekohast tööriista.

Selles kasutusjuhendis on kirjeldatud ettenähtud otstarvet. Ärge nõudke, et väikesed tööriistad või tarvikud teevad raskeid töid. Tööriist töötab paremini ja ohutumalt võimsusel, mis on tööks ette nähtud.



HOIATUS! Mis tahes tarvikute või lisaseadmete kasutamine või selle tööriista kasutamine viisil, mida selles kasutusjuhendis ei soovitata, võib põhjustada kehavigastuse ohtu.

4. Laseriandur ei pruugi kõrgsagedusväljade läheduses nõuetekohaselt töötada.

Olulised ohutusjuhised patareide kohta



HOIATUS! Patareid võivad plahvatada, lekkida ning põhjustada vigastusi või tulekahju. Selle ohu vähendamiseks toimige järgmiselt.

- Jälgige hoolikalt kõiki juhiseid ja hoiatusi patarei märgistusel ja pakendil.
- Paigaldage patareid alati õigesti, järgides seadmel ja patareidel olevaid polaarsusmärke (+ ja –).
- Ärge lühistage patarei klemme.
- Ärge laadige patareid.

- Ärge kasutage koos uusi ja vanu patareisid. Vahetage kõik patareid samaaegselt sama tootja ja sama tüüpi patareide vastu.
- Võtke tühjad patareid kohe välja ja kõrvaldage need vastavalt kohalikele õigusaktidele.
- Ärge visake patareisid tulle.
- Hoidke patareisid lastele kättesaamatus kohas.
- Kui seadet ei ole plaanis mitme kuu vältel kasutada, võtke sellest patareid välja.

Pakendi sisu

Pakend sisaldab:

- 1 Digitaalne laseriandur
- 1 Klamber
- 1 Aku
- 1 Kasutusjuhend
- Veenduge, et tööriist, selle osad või lisad ei ole transpordil kahjustada saanud.
- Võtke enne kasutamist aega, et kasutusjuhend põhjalikult läbi lugeda ja endale selgeks teha.

Kirjeldus (joonis 1, 2)



HOIATUS: Ärge kunagi ehitage elektritööriista ega selle ühtki osa ümber. Tagajärjeks võib olla kahjustus või kehavigastus.

- a. LCD-ekraani aken
- b. Kõlar
- c. Patareipesa kate
- d. Märkimissälgud
- e. Toitenupp
- f. Helitugevuse nupp
- g. Täpsusnupp
- h. Magnetid
- i. Anduri aken
- j. Klambri riiv
- k. Konsoolid
- l. Väljaulatuv osa
- m. Riiv
- n. Riivi auk
- o. Klambri nupp

Andur annab laserkiire asukohast teavitamiseks visuaalseid signaale LCD-ekraani akna (a) kaudu ja helisignaale kõlari (b) kaudu.

DEWALTi digitaalset laseriandurit on võimalik kasutada koos anduri klambriga või ilma selleta. Koos klambriga kasutamisel võib anduri kinnitada mõõtevardale, nivelleerimislatile, sõrestiku- või muule postile.

KASUTUSOTSTARVE

DEWALTi laseriandur aitab tuvastada laserkiirt ereda valguse või pika vahemaa puhul. Andurit saab kasutada nii sees kui ka väljas tingimustes, kus lasekiirt on raske näha.

Andur on mõeldud kasutamiseks ainult koos joonlaseriga DW088 ja DW089 ning teiste DEWALTi ühilduvate joonlaseritega. See ei ole mõeldud kasutamiseks koos pöörlevate laseritega.

ÄRGE kasutage niisketes või märgades tingimustes ega plahvatusohtlike gaaside või vedelike läheduses.

Digitaalne laseriandur on professionaalne laseritarvik.

ÄRGE laske lastel tarvikut ja laserit puudutada. Kogenematute kasutajate puhul on vajalik laseri kasutamise juhendamine.

PAIGALDUS JA SEADISTAMINE



HOIATUS: Lugege selle tööriista kasutusjuhendit, millega antud tarvikut kasutatakse.

Patareid (joonis 1)

Digitaalne laseriandur töötab 9 V patareiga. Kaasasoleva patarei paigaldamiseks tõstke üles patareipesa kate (c). Asetage 9 V patarei pessa sissepressitud ikoonil näidatud asendis.

Anduri juhtelemendid (joonis 1)

Anduri juhtimine toimub toitelüliti (e) ja helitugevuse nupu (f) abil.

Toitelüliti vajutamisel lülitub andur sisse. Anduri akna ülemisse ossa ilmuvad ikoon ON ja helitugevuse ikoon.

DEWALTi digitaalsel laserianduril on automaatse väljalülitumise funktsioon. Kui umbes 5 minuti jooksul ei taba kiire tuvastamise akent laserkiir ja ühtegi nuppu ei vajutata, lülitub andur ise välja.

Helisignaali väljalülitamiseks vajutage nuppu veel kord; helitugevuse ikoon kaob.

Andur käivitub kitsa täpsusvahemikuga (ikoon ilmub vasakusse alanurka). Laia täpsusvahemiku valimiseks vajutage üks kord täpsuse nuppu (g), ikoon ilmub paremasse alanurka.

Täpsus

Anduril on kaks täpsusvahemikku – lai ja kitsas. Laia täpsusvahemiku puhul on anduril suurem tolerants inditserimisel, et andur on õiges kohas. Kitsa täpsusvahemiku puhul vähendatakse tolerantsi õige koha täpsemaks inditserimiseks.

Kõige täpsemate tulemuste saavutamiseks alustage tööd laia täpsusvahemikuga ja lõpetage kitsaga.

Magnetid

Magnetid (h) võimaldavad kinnitada andurit ripplae paigaldamisel metallkonsoolide külge.

KASUTAMINE

Kasutusjuhised



HOIATUS:

- Järgige alati ohutusjuhiseid ja kohalduvaid eeskirju.
- Enne esmakordset kasutamist eemaldage ja kõrvaldage ekraanidelt teip.

Anduri kasutamine (joonis 1)

1. Seadke andur üles ja asetage õigesse kohta.
2. Lülitage andur toitelüliti (e) vajutades sisse.
3. Paigutage andur sellisesse asendisse, et selle aken (i) on suunatud vastu laserkiirt. Liigutage andurit kiire ligikaudse asukoha ümbruses üles või alla, kuni andur on tsentreeritud. Teavet ekraani aknas kuvatavate ja kuuldavate signaalide kohta leiate tabelist **Signaalid**.

SIGNAALID					
	Õigest tase- mest kõrge- mal	Õigest tase- mest veidi kõrge- mal	Õigel tasemel	Õigest tase- mest veidi madala- mal	Õigest tase- mest madala- mal
heli signaalid	kiired piiksud	kiired piiksud	pidev toon	aegla- sed piiksud	aegla- sed piiksud
ikoonid ekraanil					

4. Laserkiire asukoha täpseks märkimiseks kasutage märkimissälke (d).

Nivelleerimislati külge kinnitamine (joonised 1 ja 2)

1. Anduri kinnitamiseks nivelleerimislatile kinnitage andur kõigepealt hoidiku külge hoidku fiksaatori nupu (j) sissevajutamiseega. Lükake hoidikul olevad väljaulatuvad osad (k) anduril oleva väljaulatuva osa (l) ümber, kuni hoidiku riiv (m) hüppab anduril olevasse fiksaatori avasse (n).
2. Avage hoidiku haarats nupu (o) vastupäeva keeramisega.
3. Viige andur vajalikule kõrgusele ja keerake hoidiku kinnitamiseks lati külge hoidiku nuppu päripäeva.
4. Kõrguse muutmiseks vabastage kergelt hoidikut, viige see teiste asendisse ja fikseerige uuesti.

HOOLDAMINE

Teie tarvik on loodud pikaajaliseks kasutamiseks minimaalse hooldamise juures. Pideva rahuldava töö tagamiseks tuleb selle eest hoolitseda ja seadet regulaarselt puhastada.

Anduri hooldamine

Kasutaja võib digitaalsel laserianduril ainult patareisid vahetada, kasutaja poolt hooldatavad osad sellel puuduvad. Ärge võtke seadet koost lahti. Keelatud toimingud laserianduriga muudavad kõik garantiid kehtetuks.

Anduri puhastamine ja hoidmine

- Mustuse võib anduri pealt eemaldada lapi või mittemetallist pehme harjakesega.
- DEWALTi digitaalne laseriandur on vihmakindel, kuid seda ei või asetada vette. Ärge valage seadme peale vett ega pange seda vee alla.
- Hoidmiseks on parim kuiv ja jahe koht, kuhu ei paista otsene päikesevalgus ning kus temperatuur ei ole liiga kõrge ega madal.

Anduri tõrgete kõrvaldamine

ANDUR EI LÜLITU SISSE.

- Vajutage toitenuppu ja vabastage see.
- Kontrollige, kas patarei on olemas ja õiges asendis.
- Kui andur on väga külm, laske sellel köetud kohas üles soojeneda.
- Vahetage 9 V patarei välja. Lülitage seade sisse.
- Kui andur ei lülitu ikkagi sisse, viige see DEWALTi teeninduskeskusse.

ANDURI KÕLAR EI TEE HÄÄLT.

- Veenduge, et andur on sisse lülitatud.
- Vajutage helitugevuse nuppu. See lülitab heli sisse ja välja.
- Veenduge, et laser on sisse lülitatud ja sellest väljub laserkiir.
- Kui andur ei tee ikkagi häält, viige see DEWALTi teeninduskeskusse.

ANDUR EI REAGEERI TEISEST SEADMEST PÄRINEVALE LASERKIIRELE.

- DEWALTi digitaalne laseriandur on mõeldud kasutamiseks ainult seadmetega DW088 ja DW089 ning mõnede teiste ühilduvate joonlaseritega.

ANDURI HELISIGNAAL TÖÖTAB, KUID LCD-EKRAANI AKEN EI TOIMI.

- Kui andur on väga külm, laske sellel köetud kohas üles soojeneda.
- Kui LCD-ekraan ikkagi ei toimi, viige andur DEWALTi teeninduskeskusse.

ANDURI PEALE PAISTEV ERE VALGUS PÕHJUSTAB PIDEVA ÕIGEL TASEMEL OLEMISE SIGNAALI.

- Väga intensiivse ümbritseva valguse korral võib andur väljastada taseme kohta valesid või juhuslikke signaale.
- Normaalse töö taastamiseks asetage andur kohta, kus puudub intensiivne valgus, või varjutage anduri aken (i).

Keskkonnakaitse



Eraldi kogumine. Seda toodet ei tohi kõrvaldada koos olmejäätmetega.



Kui te ühel päeval leiате, et teie DEWALTi toode on muutunud kasutuks või vajab väljavahetamist, ärge visake seda olmejäätmete hulka. Viige toode vastavasse kogumispunkti.



Kasutatud toodete ja pakendite eraldi kogumine võimaldab materjale taaskasutada. Materjalide taaskasutamine aitab vältida keskkonna saastamist ja vähendab vajadust tooraine järele.

Kohalikud õigusaktid võivad nõuda elektriseadmete olmejäätmetest eraldi kogumist prügilates või nende viimist jaemüüjale uue toote ostmisel.

DEWALT pakub võimalust DEWALTi toodete tagasivõtmiseks ja ringlussevõtuks pärast kasutuse lõppu. Selle teenuse kasutamiseks viige toode volitatud remonditöökotta, kus see meie nimel tagasi võetakse.

Lähima volitatud remonditöökoja leidmiseks võite pöörduda DEWALTi kohaliku esindusse, mille aadressi leiате sellest kasutusjuhendist. Samuti on DEWALTi volitatud remonditöökodade nimekiri ja müügiärgse teeninduse üksikasjad ning kontaktandmed leitavad internetis aadressil www.2helpU.com.



Patareid

Patareide kõrvaldamisel pidage silmas keskkonna kaitsmist. Küsige kohalikest omavalitsusest teavet patareide keskkonnasäästliku kõrvaldamise kohta.

SKAITMENINIS LAZERIO SPINDULIO DETEKTORIUS DE0892

Sveikiname!

Jūs pasirinkote „DEWALT“ gaminį. Dėl ilgametės patirties, kruopštaus gaminių tobulinimo ir naujovių „DEWALT“ yra vienas iš patikimiausių profesionalių naudotojų partnerių.

Techniniai duomenys

	DE0892	
Tipas	1	
Įtampa	V	9
Maitinimo elemento dydis	6LR61	
Veikimo nuotolis (spindulys) m	50	
Svoris	g	380

Apibrėžtys. Saugos rekomendacijos

Toliau pateiktos apibrėžtys apibūdina kiekvieno signalinio žodelio griežtumą. Perskaitykite šį naudotojo vadovą ir atkreipkite dėmesį į šiuos simbolius.



PAVOJUS! Nurodo kylančią pavojingą situaciją, kurios neišvengę žūsitate arba rimtai susižalosite.



ĮSPĖJIMAS! Nurodo potencialią pavojingą situaciją, kurios neišvengę galite žūti arba rimtai susižaloti.



ATSARGIAI! Nurodo potencialią pavojingą situaciją, kurios neišvengę galite nesunkiai arba vidutiniškai sunkiai susižaloti.

PASTABA. Nurodo su susižalojimais nesusijusį atvejį, kurio neišvengę galite apgadinti turtą.



Reiškia elektros smūgio pavojų.



Reiškia gaisro pavojų.



ĮSPĖJIMAS! Norėdami sumažinti susižeidimo pavojų, perskaitykite šį vadovą.

SAUGOS INSTRUKCIJOS



ĮSPĖJIMAS! Perskaitykite visus saugos įspėjimus ir nurodymus. Jei bus nesilaikoma toliau pateiktų įspėjimų ir nurodymų, gali kilti elektros smūgio, gaisro ir (arba) sunkaus sužeidimo pavojus.

Visada paisykite savo šalyje galiojančių saugos reglamentų, kad sumažintumėte gaisro, elektros smūgio ir susižalojimo pavojų.

Prieš pradėdami naudoti šį priedą, atidžiai perskaitykite visą šį vadovą. Taip pat žr. bet kokių elektrinių įrankių, kurie bus naudojami su šiuo priedu, vadovus.

ĮSSAUGOKITE VISUS ĮSPĖJIMUS IR NURODYMUS ATEIČIAI

Bendroji dalis

1. Užtikrinkite darbo vietos švarą.

Netvarkingos zonos ir darbataliai didina nelaimingo atsitikimo pavojų.

2. Neleiskite artyn vaikų.

Neleiskite vaikams liesti šio įrankio ar jo ilginimo kabelio. Nepatyrusius naudotojus būtina prižiūrėti.

3. Naudokite tinkamą įrankį.

Šiame naudotojo vadove pateiktas naudojimo paskirties aprašymas. Nenaudokite mažų įrankių ir priedų darbams, kuriems atlikti reikia sunkiojo darbinio ciklo įrankių. Elektriniu įrankiu geriau ir saugiau atliksite darbą tokiu greičiu, kuriam jis yra numatytas.



ĮSPĖJIMAS! Naudojant šiame vadove nerekomenduojamus papildomus įtaisus ar priedus arba naudojant įrankį ne pagal paskirtį, gali kilti pavojus susižaloti.

4. Lazero spindulio detektorius gali neveikti tinkamai, jei aplinkoje bus tam tikrų aukštadažnių laukų.

Svarbios maitinimo elementų saugos instrukcijos



ĮSPĖJIMAS! Maitinimo elementai gali sprogti, iš jų gali ištekėti skysčio ir sužaloti arba sukelti gaisrą. Kaip sumažinti šį pavojų:

- Atidžiai vadovaukitės visais maitinimo elemento etiketėje ir pakuotėje pateiktais įspėjimais bei nurodymais.
- Visuomet tinkamai įdėkite maitinimo elementus, atsižvelgdami į polius (+ ir –), pažymėtus ant maitinimo elementų ir įrenginio.
- Nesujunkite maitinimo elementų kontaktų trumpuoju jungimu.
- Neįkraukite vienkartinį maitinimo elementų.
- Vienu metu nenaudokite senų ir naujų maitinimo elementų. Pakeiskite juos visus naujais tos pačios markės ir tipo maitinimo elementais.
- Išnaudotus maitinimo elementus tuoj pat išimkite ir išmeskite, vadovaudamiesi vietos įstatymais.
- Nemeskite maitinimo elementų į ugnį.
- Laikykite maitinimo elementus vaikams nepasiekiamoje vietoje.
- Jei prietaisas nebus naudojamas kelis mėnesius, išimkite iš jo maitinimo elementus.

Pakuotės turinys

Pakuotėje yra:

- 1 Skaitmeninis lazerio spindulio detektorius
- 1 Veržiklis
- 1 Maitinimo elementas
- 1 Naudotojo vadovas
- Patikrinkite, ar gabenimo metu įrankis, jo dalys arba papildomi įtaisai nebuvo sugadinti.
- Prieš naudojimą skirkite laiko atidžiai perskaityti ir suprasti šį vadovą.

Aprašymas (1, 2 pav.)



ĮSPĖJIMAS! Niekada nemodifikuokite šio papildomo įtaiso arba kurios nors jo dalies. Kitaip galite patirti turtinę žalą arba susižaloti.

- LCD ekrano langelis
- Garsiakalbis
- Maitinimo elemento skyrelio dangtelis
- Žymėjimo įrantos
- Maitinimo mygtukas
- Garsumo mygtukas
- Tikslumo mygtukas
- Magnetai
- Jutiklio langelis
- Veržiklio skląstis
- Kreiptuvai
- Bėgelis
- Skląstis
- Skląščio kiaurymė
- Veržiklio rankenėlė

Detektorius duoda vaizdinius signalus per LCD ekrano langelį (a) ir garsinius signalus per garsiakalbį (b), kuriais indikuojama lazerio spindulio vieta.

„DEWALT“ skaitmeninį lazerio spindulio detektorių galima naudoti su detektoriaus veržikliu arba be jo. Naudojant su veržikliu, detektorių galima nustatyti ant niveliavimo strypo, išlyginimo stulpelio, statramsčio arba stulpo.

NAUDOJIMO PASKIRTIS

„DEWALT“ skaitmeninis lazerio spindulio detektorius padeda aptikti šviesioje aplinkoje arba dideliu atstumu skleidžiamą lazerio spindulį. Detektorių galima naudoti patalpoje arba lauke, kai sunku įžiūrėti lazerio spindulį.

Detektorius suprojektuotas naudoti išskirtinai su linijų lazeriais DW088 ir DW089 bei kitais derančiais „DEWALT“ linijų lazeriais. Jis neskirtas naudoti su rotaciniais lazeriais.

NENAUDOKITE drėgnomis sąlygomis arba šalia liepsniųjų skysčių ar dujų.

Skaitmeninis lazerio spindulio detektorius – profesionalų lazerinis priedas.

NELEISKITE vaikams liesti papildomo įtaiso ir lazerio. Jei šį lazerį naudoja nepatyrę operatoriai, juos reikia prižiūrėti.

SURINKIMAS IR REGULIAVIMAS



ĮSPĖJIMAS! Žr. įrankio, kuris bus naudojamas su šiuo papildomu įtaisu, vadovą.

Maitinimo elementai (1 pav.)

Skaitmeninis lazerio spindulio detektorių maitina 9 V maitinimo elementas. Norėdami įdėti pateiktą maitinimo elementą, pakelkite maitinimo elemento skyrelio dangtelį (c). Įdėkite 9 V maitinimo elementą į skyrelį, sulygiuodami kaip parodyta reljefinėje piktogramoje.

Detektoriaus valdymo elementai (1 pav.)

Detektorius valdomas maitinimo mygtuku (e) ir garsumo mygtuku (f).

Paspaudus maitinimo mygtuką, detektorius įjungiamas. Jutiklinio langelio viršuje rodomos įjungimo ir garsumo piktogramos.

„DEWALT“ skaitmeninis lazerio spindulio detektorius taip pat turi automatinio išsijungimo funkciją. Jei lazerio spindulys nepataiko į spindulio aptikimo langelį arba jei nepaspaudžiamas joks mygtukas, po maždaug 5 minučių detektorius išsijungia.

Norėdami išjungti garsinį signalą, paspauskite mygtuką dar kartą: garsumo piktograma išnyks.

Detektorius ima veikti siaurąją tikslumo nuostatą (apatiniame kairiajame kampe pasirodo piktograma). Paspauskite tikslumo mygtuką (g) vieną kartą, kad įjungtumėte plačiąją tikslumo nuostatą (apatiniame dešiniajame kampe pasirodo piktograma).

Tikslumas

Detektorius turi dvi tikslumo nuostatas: plačiąją ir siaurąją. Įjungus plačiąją nuostatą, detektorius veikia didesne tolerancija, nurodydamas, kada jis reikiamame lygyje. Įjungus siaurąją nuostatą, ši tolerancija sumažinama ir buvimo reikiamame lygyje indikacija tampa tikslesnė.

Siekdami tiksliausių rezultatų, pradėkite darbą su plačiąja nuostata ir baikite su siaurąja.

Magnetai

Magnetai (h) leidžia detektorių sumontuoti ant metalinių kreiptuvų (pvz., ant kabamųjų lubų).

NAUDOJIMAS

Naudojimo instrukcijos



ĮSPĖJIMAS!

- Visuomet laikykitės saugos instrukcijų ir galiojančių reglamentų.
- Prieš naudodami pirmą kartą, nuimkite nuo ekranų apsauginę plėvelę ir išmeskite ją.

Detektoriaus naudojimas (1 pav.)

1. Nustatykite lazerio padėtį ir atlikite jo sąranką.
2. Įjunkite detektorių, paspausdami maitinimo mygtuką (e).
3. Nustatykite detektorių taip, kad jo jutiklinis langelis (i) būtų nukreiptas į lazerio spindulį. Apytikslėje spindulio zonoje perkeltite detektorių aukštyn arba žemyn, kad jį sucentruotumėte. Informacijos apie ekrano indikatorius ir garsinio signalo indikatorius rasite lentelėje **Indikatoriai**.

INDIKATORIAI

	Virš lygio	Šiek tiek virš lygio	Lygyje	Šiek tiek žemiau lygio	Žemiau lygio
Garsiniai signalai	Greitas pypsėjimas	Greitas pypsėjimas	Nepertraukiamas tonas	Lėtas pypsėjimas	Lėtas pypsėjimas
Ekranų piktogramos					

4. Žymėjimo įrantomis (d) tiksliai pažymėkite lazerio spindulio vietą.

Montavimas ant niveliavimo strypo (1, 2 pav.)

1. Siekdami pritvirtinti detektorių prie niveliavimo strypo, pirmiausia prijunkite detektorių prie veržiklio, užstumdami jį ant veržiklio sklėsčio (j). Užslinkite kreiptuvus (k) ant detektoriaus veržiklio, aplink bėgelį (l), kad veržiklio sklęstis (m) išoktų į detektoriaus sklėsčio kiaurymę (n).

- Atidarykite veržiklio žiaunas, pasukdami veržiklio rankenėlę (o) prieš laikrodžio rodyklę.
- Nustatykite detektorių reikiamame aukštyje ir pasukite veržiklio rankenėlę pagal laikrodžio rodyklę, kad užfiksuotumėte veržiklį ant strypo.
- Norėdami pakoreguoti aukštį, šiek tiek atlaisvinkite veržiklį, perstatykite ir vėl priveržkite.

TECHNINĖ PRIEŽIŪRA

Šis papildomas įtaisas skirtas ilgalaikiai eksploatacijai, prireikiant minimalios techninės priežiūros. Įrankis veiks kokybiškai ir ilgai, jei jį tinkamai prižiūrėsite ir reguliariai valysite.

Detektoriaus priežiūra

Skaitmeniniame lazerio spindulio detektoriuje nėra dalių, kurias galėtų prižiūrėti naudotojas (išskyrus maitinimo elementus). Neardykite įrenginio. Jei bus mėginama modifikuoti lazerio spindulio detektorių, bus anuliuota bet kokia garantija.

Detektoriaus valymas ir sandėliavimas

- Purvą ir tepalą nuo detektoriaus paviršiaus galima nuvalyti šluoste arba minkštu nemetaliniu šepetėliu.
- „DEWALT“ skaitmeninis lazerio spindulio detektorius yra nepralaidus lietuvi, tačiau jo negalima merkti į skystį. Nepilkite vandens ant įrenginio ir nenardinkite jo į vandenį.
- Geraiusia sandėliuoti vėsioje ir sausoje vietoje, atokiai nuo tiesioginių saulės spindulių, pernelyg didelės šilumos arba šalčio.

Detektoriaus trikčių šalinimas

DETEKTORIUS NEĮSIJUNGIA

- Paspauskite ir atleiskite maitinimo mygtuką.
- Patikrinkite, ar maitinimo elementas nustatytas tinkamoje padėtyje.
- Jei detektorius itin šaltas, perneškite į šiltą vietą ir sušildykite.
- Pakeiskite 9 V maitinimo elementą. Įjunkite įrenginį.
- Jei detektorius vis tiek neįsijungia, nugabenkite į „DEWALT“ serviso centrą.

DETEKTORIAUS GARSIAKALBIS NESKLEIDŽIA JOKIO GARSO

- Įsitinkite, kad detektorius įjungtas.
- Paspauskite garsumo mygtuką. Juo garsumas įjungiamas arba išjungiamas.
- Įsitinkite, kad lazeris įjungtas ir skleidžia spindulį.
- Jei detektorius vis tiek neskleidžia jokio garso, nugabenkite į „DEWALT“ serviso centrą.

DETEKTORIUS NEREAGUOJA Į KITO LAZERINIO ĮRENGINIO SKLEIDŽIAMĄ SPINDULĮ

- „DEWALT“ skaitmeninis lazerio spindulio detektorius suprojektuotas veikti tik su DW088 ir DW089 modeliais bei tam tikrais kitas linijų lazeriais.

DETEKTORIUS SKLEIDŽIA TONĄ, TAČIAU NEVEIKIA LCD EKRANO LANGELIS

- Jei detektorius itin šaltas, perneškite į šiltą vietą ir sušildykite.
- Jei detektoriaus LCD ekrano langelis vis tiek neveikia, nugabenkite į „DEWALT“ serviso centrą.

Į DETEKTORIŲ ŠVIEČIANT RYŠKIAI ŠVIESAI, JIS NUOLAT RODO BUVIMO LYGYJE SIGNALĄ

- Kai aplinkos apšvietimas itin ryškus, detektorius gali duoti klaidingą buvimo lygyje signalą.
- Išneškite detektorių iš ryškios šviesos zonos arba meskite šešėlį ant jutiklinio langelio (i), kad atkurtumėte normalų veikimą.

Aplinkosauga



Atskiras surinkimas. Šio gaminio negalima išmesti kartu su įprastomis buitinėmis atliekomis.



Jei nutartumėte, kad norite pakeisti šį „DEWALT“ gaminį nauju arba jeigu jis jums daugiau nereikalingas, neišmeskite jo su kitomis buitinėmis atliekomis. Atiduokite šį gaminį į atskirą surinkimo punktą.



Rūšiuojant panaudotus produktus ir pakuotę, sudaroma galimybė juos perdirbti ir panaudoti iš naujo. Tokiu būdu padėsite sumažinti aplinkos taršą ir naujų žaliavų poreikį.

Vietiniuose reglamentuose gali būti numatytas atskiras elektrinių gaminių surinkimas iš namų ūkių – savivaldybių atliekų surinkimo vietose arba juos, perkant naują gaminį, gali paimti mažmenininkai.

„DEWALT“ surenka senus naudotus „DEWALT“ gaminius ir pasirūpina ekologišku jų utilizavimu. Norėdami pasinaudoti šia paslauga, gražinkite savo gaminį bet kuriam įgaliotajam remonto agentui, kuris paims jį mūsų vardu.

Artimiausio įgaliotojo remonto agento adresą sužinosite susisiekę su vietos „DEWALT“ atstovybe, šiame vadove nurodytu adresu. Įgaliotųjų „DEWALT“ remonto agentų sąrašą ir išsamios informacijos apie mūsų aptarnavimo po pardavimo paslaugas, įskaitant kontaktinę informaciją, rasite internete: www.2helpU.com.



Maitinimo elementai

Utilizuokite maitinimo elementus atsižvelgdami į aplinkosaugą. Vietos savivaldybėje sužinokite, kaip saugiausia utilizuoti maitinimo elementus.

DIGITĀLAIS LĀZERA DETEKTORS DE0892

Apsveicam!

Jūs izvēlējāties DEWALT instrumentu. DEWALT ir viens no uzticamākajiem profesionālu elektroinstrumentu lietotāju partneriem, jo tam ir ilggadīga pieredze instrumentu izveidē un novatorismā.

Tehniskie dati

	DE0892	
Veids		1
Spriegums	V	9
Akumulatora izmērs		6LR61
Ekspluatācijas diapazons (rādiuss)	m	50
Svars	g	380

Definīcijas. Ieteikumi par drošību

Turpmāk redzamajās definīcijās izskaidrota signālvārdu nopietnības pakāpe. Lūdzu, izlasiet šo rokasgrāmatu un pievērsiet uzmanību šiem apzīmējumiem.



BĪSTAMI! Norāda draudošu bīstamu situāciju, kuras rezultātā, ja to nenovērš, **iestājas nāve vai tiek gūti smagi ievainojumi.**



BRĪDINĀJUMS! Norāda iespējami bīstamu situāciju, kuras rezultātā, ja to nenovērš, **var iestāties nāve vai gūti smagi ievainojumi.**



UZMANĪBU! Norāda iespējami bīstamu situāciju, kuras rezultātā, ja to nenovērš, **var gūt nelielus vai vidēji smagus ievainojumus.**

IEVĒRĪBAI! Norāda situāciju, kuras rezultātā **negūst ievainojumus, bet, ja to nenovērš, var sabojāt īpašumu.**



Apzīmē elektriskās strāvas trieciena risku.



Apzīmē ugunsgrēka risku.



BRĪDINĀJUMS! Lai ievainojuma risks būtu mazāks, izlasiet lietošanas rokasgrāmatu.

DROŠĪBAS NOTEIKUMI



BRĪDINĀJUMS! Izlasiet visus drošības brīdinājumus un norādījumus. Ja netiek ievēroti brīdinājumi un norādījumi, var gūt elektriskās strāvas triecienu, izraisīt ugunsgrēku un/vai gūt smagus ievainojumus.

Vienmēr ievērojiet jūsu valstī spēkā esošos drošības noteikumus, lai mazinātu ugunsgrēka, elektriskās strāvas trieciena un ievainojuma risku.

Pirms instrumenta ekspluatācijas uzmanīgi izlasiet šo rokasgrāmatu. Skatiet arī visu to elektroinstrumentu rokasgrāmatas, ko lietošiet kopā ar šo instrumentu.

SAGLABĀJIET VISUS BRĪDINĀJUMUS UN NORĀDĪJUMUS TURPMĀKĀM UZZIŅĀM.

Vispārīgi

1. Rūpējieties, lai darba zona būtu tīra.

Pārblīvēts ar detaļām vietas un darbgaldi var izraisīt negadījumus.

2. Neļaujiet tuvoties bērniem.

Neļaujiet bērniem aiztikt instrumentu vai pagarinājuma vadu. Nepieredzējušiem lietotājiem ir nepieciešama uzraudzība.

3. Lietojiet piemērotu instrumentu.

Šajā lietošanas rokasgrāmatā ir aprakstīta paredzētā lietošana. Neizmantojiet mazus instrumentus vai papildierīces darbiem, kam paredzēti lielas jaudas instrumenti. Ar pareizi izvēlētu instrumentu tā efektivitātes robežās paveiksiet darbu daudz labāk un drošāk.



BRĪDINĀJUMS! Lietojot jebkuru citu piederumu vai papildierīci, kas nav ieteikta šajā lietošanas rokasgrāmatā, vai veicot darbu, kas nav paredzēts šim instrumentam, var rasties ievainojumu risks.

4. Lāzera detektors var nedarboties pareizi atsevišķu augstfrekvences lauku klātbūtnē.

Svarīgi drošības norādījumi akumulatoriem



BRĪDINĀJUMS! Akumulatori var eksplodēt vai tiem var rasties noplūde, tādējādi izraisot

ievainojumus vai ugunsgrēku. Lai mazinātu risku:

- rūpīgu izpildiet visus norādījumus un brīdinājumus uz bateriju etiķetes un iepakojuma;
- vienmēr ievietojiet baterijas pareizi ņemot vērā polaritāti (+ un –), kas atzīmētas uz baterijas un aprīkojuma;
- neizraisiet bateriju spailēs īssavienojumu;
- baterijas nedrīkst uzlādēt;
- nelietojiet vienlaicīgi lietotas un jaunas baterijas. Tās visas ir jānomaina vienlaicīgi un jāaizvieto ar jaunām tā paša zīmola un veida baterijām;
- izlādējušās baterijas nekavējoties izņemiet un no tām atbrīvojieties atbilstīgi vietējiem noteikumiem.
- baterijas nedrīkst sadedzināt;
- glabājiet baterijas bērniem neaizsniadzamā vietā;
- ja instruments netiek lietots vairākus mēnešus, izņemiet baterijas.

Iepakojuma saturs

Iepakojumā ietilpst:

- 1 digitālais lāzera detektors
 - 1 skava
 - 1 baterijas
 - 1 lietošanas rokasgrāmata
- Pārbaudiet, vai pārvadāšanas laikā nav bojāts instruments, tā detaļas vai piederumi.
 - Pirms ekspluatācijas veltiet laiku tam, lai pilnībā izlasītu un izprastu šo rokasgrāmatu.

Apraksts (1., 2. att.)



BRĪDINĀJUMS! Nekad nepārveidojiet šo piederumu vai jebkuru tā detaļu. To var sabojāt vai var gūt ievainojumus.

- LCD displeja logs
- Skaļrunis
- Bateriju nodalījuma vāciņš
- Marķējošie iegriezumi
- Strāvas poga
- Skaļuma poga
- Precizitātes poga

- Magnēts
- Sensoru logs
- Skavas aizslēgs
- Vadotnes
- Sliede
- Aizslēgs
- Aizslēga caurums
- Skavas kloķis

Lai norādītu lāzera stara atrašanās vietu, detektors raida gan vizuālos signālus šķidro kristālu displeja logā (a), gan skaņas signālus caur skaļruni (b).

DEWALT digitālais lāzera detektors paredzēts lietošanai gan ar detektora skavu, gan bez tās. Detektoru var piestiprināt ar skavu pie mērlatas, līmeņošanas stieņa, statņa vai mieta.

PAREDZĒTĀ LIETOŠANA

DEWALT digitālais lāzera detektors palīdz atrast lāzera staru spilgtā apgaismojumā vai lielā attālumā. Detektoru var izmantot gan telpās, gan ārpus tām, ja ir grūti saskatīt lāzera staru.

Detektors ir paredzēts lietošanai vienīgi kopā ar projekcijas lāzera modeļiem DW088 un DW089 un citiem saderīgiem DEWALT līnijas lāzeriem. To nevar lietot kopā ar rotācijas lāzeriem.

NELIETOJIET mitros apstākļos vai viegli uzliesmojošu šķidrumu un gāzu klātbūtnē.

Digitālais lāzera detektors ir profesionāls lāzera piederums.

NEĻAUJIET bērniem aizmigt piederumu vai lāzeru. Ja šo instrumentu ekspluatē nepieredzējuši operatori, viņi ir jāuzrauga.

SALIKŠANA UN REGULĒŠANA



BRĪDINĀJUMS! Skatiet elektroinstrumenta, kuru lietosiet kopā ar šo piederumu, rokasgrāmatu.

Baterijas (1. att.)

Digitālais lāzera detektors darbojas ar 9 V akumulatoru. Lai uzstādītu bateriju, paceliet baterijas nodalījuma vāciņu (c). Ievietojiet komplektā iekļauto 9 V bateriju nodalījumā, savietojot to tā, kā norādīts nodalījuma iekšpusē redzamajā ikonā.

Detektora kontrolierīces (1. att.)

Detektora kontrolierīces ir barošanas poga (e) un skaļuma poga (f).

Detektoru ieslēdz, vienu reizi nospiežot barošanas pogu. Sensora loga augšpusē redzama ikona ON (ieslēgts) un skaļuma ikona.

DEWALT digitālajam lāzera detektoram ir arī automātiskās izslēgšanas funkcija. Ja lāzera stars nešķērso stara detektora logu vai netiek nospiesta neviena poga, detektors pēc aptuveni 5 minūtēm automātiski izslēdzas.

Lai izslēgtu skaņas signālu, vēlreiz nospiediet pogu; skaņas ikona izdziest.

Ieslēdzot detektoru, tiek aktivizēts šauras precizitātes iestatījums (kreisajā apakšējā stūrī parādās ikona). Lai aktivizētu plašas precizitātes iestatījumu, vienu reizi nospiediet precizitātes pogu (g) (tagad labajā apakšējā stūrī parādās ikona).

Precizitāte

Detektoram pieejami divi precizitātes iestatījumi: plaša un šaura precizitāte. Plašas precizitātes iestatījumā detektors nodrošina lielāku pielaidi indikācijai par to, ka detektors atrodas "uz līmeņa". Šauras precizitātes iestatījumā šī pielaide ir samazināta, un detektors precīzāk indicētu "līmeni".

Lai iegūtu visprecīzākos rādījumus, sāciet darbu ar plašas precizitātes iestatījumu un pabeidziet ar šauras precizitātes iestatījumu.

Magnēti

Magnēti (h) ļauj detektoru piestiprināt pie metāla vadotnēm piekarināto griestu uzstādīšanas laikā.

EKSPLUATĀCIJA

Ekspluatācijas norādījumi



BRĪDINĀJUMS!

- Vienmēr ievērojiet šos drošības norādījumus un atbilstošos noteikumus.
- Pirms lietošanas uzsākšanas, noņemiet un likvidējiet aizsarglenti no ekrāniem.

Detektora darbība (1. att.)

1. Uzstādiet un pozicionējiet lāzeru.
2. Ieslēdziet detektoru, nospiežot strāvas pogu (e).
3. Novietojiet detektoru tā, lai sensora logs (i) būtu vērsts pret lāzera staru. Kustiniet detektoru uz augšu vai uz leju aptuvenajā stara diapazonā, līdz detektors ir iecentrēts. Informāciju par displeja loga un skaņas signāla indikatoriem sk. sadaļā **Indikatori**.

INDIKATORI					
	Virs līmeņa	Nedaudz virs līmeņa	Līmenī	Nedaudz zem līmeņa	Zem līmeņa
skaņas signāli	ātri, īsi signāli	ātri, īsi signāli	nepārtraukts signāls	lēni, īsi signāli	lēni, īsi signāli
displeja ikonas					

4. Izmantojiet atzīmju ierobus (d), lai precīzi atzīmētu lāzera stara pozīciju.

Uzstādīšana uz mērlatas (1., 2. att.)

1. Lai detektoru nostiprinātu pie mērlatas, vispirms pievienojiet detektoru pie skavas, uzspiežot uz skavas fiksatora (j). Bīdīet vadīklas (k) uz skavas visapkārt vadsliedei (l) uz detektora, līdz skavas fiksators (m) saslēdzas detektora fiksatora atverē (n).
2. Atveriet skavas spaiļes, griežot skavas kloķi (o) pretēji pulksteņrādītāja virzienam.
3. Novietojiet detektoru vajadzīgajā augstumā un grieziet skavas pogu pulksteņrādītāja virzienā, lai skavu nostiprinātu uz stieņa.
4. Lai regulētu augstumu, mazliet atbrīvojiet skavu, novietojiet citā punktā un no jauna pievelciet.

APKOPE

Šis instruments ir paredzēts ilgstošam darbam ar minimālu apkopi. Nepārtraukti nevainojama darbība ir atkarīga no pareizas instrumenta apkopes un regulāras tīrīšanas.

Detektora apkope

Digitālajā lāzera detektorā nav tādu detaļu, kam lietotājs pats var veikt apkopi, izņemot akumulatorus. Neizjauciet instrumentu. Ja lāzera detektors ir neautorizēti izjaukts, tā garantijas vairs nav spēkā.

Detektora tīrīšana un uzglabāšana

- Netīrumus un smērvielas no detektora ārējās virsmas var notīrīt ar lupatiņu vai mīkstu birstīti, kam nav metāla saru.

- DEWALT digitālais lāzera detektors ir izturīgs pret lietu, bet to nedrīkst iegremdēt ūdenī. Neaplejšiet detektoru ar ūdeni un neiegremdējiet ūdenī.
- Vispiemērotākā uzglabāšanai ir vēsa un sausa vieta, kurā nav tiešu saules staru un kas nav pārāk karsta un auksta.

Problēmu novēršana detektoram

DETEKTORU NEVAR IESLĒGT

- Nospiediet un atlaidiet barošanas pogu.
- Pārbaudiet, vai detektorā ir akumulatori un vai tie ir pareizi ievietoti.
- Ja detektors ir ļoti auksts, novietojiet to siltā telpā, lai tas uzsiltu.
- Nomainiet 9 V akumulatoru. Ieslēdziet detektoru.
- Ja detektoru joprojām nevar ieslēgt, nogādājiet to DEWALT apkopes centrā.

NO DETEKTORA SKAĻRUŅA NAV DZIRDAMA SKAŅA

- Pārbaudiet, vai detektors ir ieslēgts.
- Nospiediet skaļuma pogu. Tā ieslēdz un izslēdz skaļumu.
- Pārbaudiet, vai lāzers ir ieslēgts un raida lāzera starus.
- Ja no detektora joprojām nav dzirdama skaņa, nogādājiet to DEWALT apkopes centrā.

DETEKTORS NEREAGĒ UZ STARU NO OTRAS LĀZERA IEKĀRTAS

- DEWALT digitālais lāzera detektors ir paredzēts lietošanai vienīgi kopā ar DW088 un DW089 un dažiem citiem saderīgiem līnijas lāzeriem.

NO DETEKTORA IR DZIRDAMS SIGNĀLS, BET ŠĶIDRO KRISTĀLU DISPLEJA LOGS NEDARBOJAS

- Ja detektors ir ļoti auksts, novietojiet to siltā telpā, lai tas uzsiltu.
- Ja šķidro kristālu displeja logs joprojām nedarbojas, nogādājiet detektoru DEWALT apkopes centrā.

SPILGTAS GAISMAS IETEKMĒ DETEKTORS NEMITĪGI RAIDA SIGNĀLU „LĪMENĪ”

- Ļoti intensīvas gaismas ietekmē detektors var kļūdaini vai haotiski nolasīt līmeņa atzīmes.
- Novietojiet detektoru citur, kur nav spilgtas gaismas, vai noēnojiet sensora logu (i), lai detektors atkal darbotos pareizi.

Vides aizsardzība



Dalīta atkritumu savākšana. Šo izstrādājumu nedrīkst izmest kopā ar parastiem sadzīves atkritumiem.

Ja konstatējat, ka šis DEWALT instruments ir jānomaina pret jaunu vai tas jums vairāk nav vajadzīgs, neizmetiet to kopā ar sadzīves atkritumiem. Nododiet šo izstrādājumu dalītai savākšanai un šķirošanai.



Lietotu izstrādājumu un iepakojuma dalīta savākšana ļauj materiālus pārstrādāt un izmantot atkārtoti. Izmantojot pārstrādātus materiālus, tiek novērsta dabas piesārņošana un samazināts pieprasījums pēc izejmateriāliem.

Vietējos noteikumos var būt noteikts, ka, iegādājoties jaunu izstrādājumu, komunālo atkritumu savākšanas punktiem vai izplatītājam ir dalīti jāsavāc sadzīves elektriskie izstrādājumi.

DEWALT nodrošina DEWALT izstrādājumu savākšanu un otrreizēju pārstrādi, ja tiem ir beidzies ekspluatācijas laiks. Lai izmantotu šī pakalpojuma priekšrocības, lūdzu, nogādājiet savu izstrādājumu kādā no remonta darbnīcām, kas to savāks jūsu vietā.

Jūs varat noskaidrot tuvāko pilnvaroto remonta darbnīcu, sazinoties ar vietējo DEWALT biroju, kura adrese norādīta šajā rokasgrāmatā. DEWALT remonta darbnīcu saraksts, pilnīga informācija par mūsu pēcpārdošanas pakalpojumiem un kontaktinformācija ir pieejama tīmekļa vietnē: www.2helpU.com.



Akumulatori

Atbrīvojieties no nolietotiem akumulatoriem videi nekaitīgā veidā. Sīkāku informāciju par to, kā droši atbrīvojties no akumulatoriem, jautājiet vietējām iestādēm.

ЦИФРОВОЙ ЛАЗЕРНЫЙ ДЕТЕКТОР DE0892

Поздравляем Вас!

Вы выбрали изделие фирмы DEWALT. Тщательная разработка изделий, многолетний опыт фирмы по производству инструментов, различные усовершенствования сделали инструменты DEWALT одними из самых надежных помощников для профессионалов.

Технические характеристики

		DE0892
Тип		1
Напряжение питания	B	9
Тип батарейки питания		6LR61
Рабочий диапазон (радиус) м		50
Вес	г	380

Определения: Предупреждения безопасности

Следующие определения указывают на степень важности каждого сигнального слова. Прочтите руководство по эксплуатации и обратите внимание на данные символы.



ОПАСНО: Означает чрезвычайно опасную ситуацию, которая приводит к смертельному исходу или получению тяжелой травмы.



ВНИМАНИЕ: Означает потенциально опасную ситуацию, которая может привести к смертельному исходу или получению тяжелой травмы.



ПРЕДУПРЕЖДЕНИЕ: Означает потенциально опасную ситуацию, которая может привести к получению травмы легкой или средней тяжести.

ПРЕДОСТЕРЕЖЕНИЕ: Означает ситуацию, не связанную с получением телесной травмы, которая, однако, может привести к повреждению оборудования.



Риск поражения электрическим током!



Огнеопасность!



ВНИМАНИЕ: Внимательно прочтите руководство по эксплуатации для снижения риска получения травмы.

ИНСТРУКЦИИ ПО ТЕХНИКЕ БЕЗОПАСНОСТИ



ВНИМАНИЕ! Внимательно прочтите все инструкции по безопасности и руководство по эксплуатации. Несоблюдение всех перечисленных ниже правил безопасности и инструкций может привести к поражению электрическим током, возникновению пожара и/или получению тяжелой травмы.

Всегда соблюдайте применимые в Вашей стране правила безопасности, чтобы снизить риск возникновения пожара, поражения электрическим током и получения травм.

Перед использованием данного приспособления внимательно прочтите данное руководство по эксплуатации. Также прочтите руководство по эксплуатации электроинструмента, который будет использоваться с данным приспособлением.

СОХРАНИТЕ ВСЕ ПРАВИЛА БЕЗОПАСНОСТИ И ИНСТРУКЦИИ ДЛЯ ПОСЛЕДУЮЩЕГО ИСПОЛЬЗОВАНИЯ

Общие требования

1. Содержите рабочее место в чистоте.

Беспорядок на рабочем месте может привести к несчастному случаю.

2. Не подпускайте детей к рабочей зоне.

Не разрешайте детям прикасаться к инструменту или удлинителю кабеля. Неопытные пользователи должны использовать данное приспособление под руководством опытного инструктора.

3. Используйте прибор назначению.

Назначение прибора описывается в данном руководстве по эксплуатации. Не используйте маломощные приборы для выполнения работ, которые должны выполняться при помощи более мощных

приборов. Прибор выполняет свои функции надежно и безопасно только при соблюдении параметров, указанных в его технических характеристиках.



ВНИМАНИЕ: Использование любых принадлежностей или аксессуаров, а также выполнение данным прибором любых видов работ, не рекомендованных в данном руководстве по эксплуатации, может привести к несчастному случаю.

4. Лазерный детектор может не выполнять своих функций должным образом в присутствии некоторых высокочастотных полей.

Важные правила безопасности при использовании батареек питания



ВНИМАНИЕ: Батарейки могут взорваться или протечь, и могут стать причиной травмы или возникновения пожара. Для снижения риска:

- Строго следуйте всем инструкциям и предупреждениям, содержащимся в маркировке батареек питания и на упаковке.
- Всегда вставляйте батарейки питания с соблюдением полярности, совмещая отметки «+» и «-» на батарейке и устройстве.
- Не допускайте короткого замыкания контактов батареек питания.
- Ни в коем случае не пытайтесь заряжать батарейки питания.
- Не смешивайте старые и новые батарейки питания. Заменяйте одновременно все батарейки питания новыми батарейками такой же марки и типоразмера.
- Отработанные батарейки немедленно вынимайте из устройства и утилизируйте их в соответствии с местным законодательством.
- Не бросайте батарейки питания в огонь.
- Держите батарейки питания в не доступном для детей месте.

- Вынимайте батарейки питания из устройства, если Вы не будете им пользоваться в течение нескольких месяцев.

Комплект поставки

В упаковку входят:

- 1 Цифровой лазерный детектор
- 1 Зажим
- 1 Аккумулятор
- 1 Руководство по эксплуатации

- Проверьте прибор, детали и дополнительные приспособления на наличие повреждений, которые могли произойти во время транспортировки.
- Перед началом работы необходимо внимательно прочитать настоящее руководство и принять к сведению содержащуюся в нем информацию.

Описание (Рис. 1, 2)



ВНИМАНИЕ: Ни в коем случае не видоизменяйте данный прибор или какую-либо его часть. Это может привести к получению травмы или повреждению прибора.

- a. Жидкокристаллический дисплей
- b. Громкоговоритель
- c. Крышка отсека для батареек питания
- d. Маркировочные выемки
- e. Кнопка включения
- f. Кнопка измерения объема
- g. Кнопка настройки точности
- h. Магниты
- i. Сенсорный экран
- j. Затвор зажима
- k. Направляющая канавка
- l. Рельс
- m. Затвор
- n. Отверстие для затвора
- o. Зажимная рукоятка

Для обозначения расположения лазерного луча детектор подает визуальные сигналы, которые отображаются на жидкокристаллическом дисплее (a), и аудио сигналы через громкоговоритель (b).

Цифровой лазерный детектор DEWALT может использоваться как с зажимом, так и без него.

При использовании детектора с зажимом детектор можно установить на нивелирной рейке, штифте или стержне.

НАЗНАЧЕНИЕ

Цифровой лазерный детектор DEWALT помогает в обнаружении лазерного луча в условиях яркого освещения или на дальних расстояниях. Детектор можно использовать как внутри, так и вне помещений, а так же в условиях затрудненного обнаружения лазерного луча.

Детектор сконструирован для специального использования с линейными лазерами DW088 и DW089, а также с другими схожими линейными лазерными приборами DEWALT. Не подходит для использования с ротационными лазерными приборами.

НЕ ИСПОЛЬЗУЙТЕ прибор во влажных условиях или при наличии в окружающем пространстве легко воспламеняющихся жидкостей или газов.

Цифровой лазерный детектор является профессиональным лазерным приспособлением.

НЕ РАЗРЕШАЙТЕ детям прикасаться к приспособлению или лазерному прибору. Неопытные пользователи должны использовать данный прибор под руководством опытного инструктора.

СБОРКА И РЕГУЛИРОВКА



ВНИМАНИЕ: Прочтите руководство по эксплуатации инструмента, который будет использоваться с данным приспособлением.

Батарейки питания (Рис. 1)

Цифровой лазерный детектор работает от батарейки 9 В. Чтобы вставить батарейку, входящую в комплект поставки, поднимите крышку отсека (с). Поместите батарейку 9 В в отсек, расположив ее в соответствии с выпуклыми символами.

Управление детектором (Рис. 1)

Детектор управляется при помощи кнопки включения (е) и кнопки регулировки звука (f).

Для включения детектора один раз нажмите на кнопку включения. В верхней части сенсорного экрана появится символ «ON» и символ включенного звука.

Цифровой лазерный детектор DEWALT также имеет функцию автоматического выключения. Если лазерный луч не достиг окна обнаружения или ни одна из кнопок не была нажата, детектор автоматически выключится приблизительно через 5 минут.

Чтобы выключить звуковой сигнал, повторно нажмите на кнопку; символ включенного звука на экране исчезнет.

Детектор включается в узкой настройке точности (соответствующий символ в нижнем левом углу). Для перехода в широкую настройку точности нажмите один раз на кнопку настройки точности (g) (соответствующий символ теперь появится в нижнем правом углу).

Степень точности

Детектор имеет две настройки точности – широкую и узкую. Широкая настройка обеспечивает больший предел допустимости для обозначения нахождения детектора на уровне грунта. При узкой настройке предел допустимости значительно сужен для более точного обозначения нахождения детектора на уровне грунта.

Для получения более точных результатов начните операцию с использованием широкой настройки и закончите узкой настройкой.

Магниты

Во время установки подвесных потолков детектор можно прикрепить к металлическим направляющим при помощи магнитов (h).

ЭКСПЛУАТАЦИЯ

Инструкции по использованию








ВНИМАНИЕ:

- Всегда следуйте указаниям действующих норм и правил безопасности.
- Перед первым использованием снимите с дисплея защитную пленку.

Эксплуатация детектора (Рис. 1)

1. Настройте и расположите на месте лазерный прибор.
2. Включите детектор, нажав на кнопку включения (е).
3. Расположите детектор таким образом, чтобы сенсорный экран (i) был развернут лицом к лазерному лучу. Передвигайте

детектор вверх или вниз в пределах участка лазерного луча, пока детектор не будет выровнен точно посередине. Информацию касаясь индикаторов, отображающихся в окне экрана, и звуковых сигналов см. в таблице **Индикаторы**.

ИНДИКАТОРЫ					
	Над уровнем грунта	Слегка над уровнем грунта	На уровне грунта	Слегка ниже уровня грунта	Ниже уровня грунта
Звуковые сигналы	короткий сигнал	короткий сигнал	непрерывный сигнал	длинный сигнал	длинный сигнал
Индикаторы на экране					

- Для точной отметки расположения лазерного луча используйте маркировочные выемки (d).

Установка детектора на нивелирную рейку (Рис. 1, 2)

- Чтобы установить детектор на нивелирную рейку, сначала прикрепите детектор к зажиму, нажав на затвор зажима (j). Вставьте рельс (k) на детекторе в канавку (l) на детекторе и двигайте его до тех пор, пока затвор (m) не защелкнется на отверстии (n) на детекторе.
- Раскройте зажимы затвора, повернув рукоятку затвора (o) в направлении против часовой стрелки.
- Установите детектор на необходимой высоте и поверните рукоятку затвора в направлении по часовой стрелке, закрепляя зажим на рейке.
- Для регулировки высоты слегка ослабьте зажим, измените положение детектора и снова затяните зажим.

ТЕХНИЧЕСКОЕ ОБСЛУЖИВАНИЕ

Ваш прибор рассчитан на работу в течение продолжительного времени при минимальном техническом обслуживании. Срок службы и надежность прибора увеличивается при правильном уходе и регулярной чистке.

Техническое обслуживание детектора

Внутри цифрового лазерного детектора нет обслуживаемых пользователем деталей за исключением батареек питания. Не разбирайте детектор. Несанкционированная разборка лазерного детектора делает гарантию на продукт недействительной.

Чистка и хранение детектора

- Грязь и масло можно удалять с наружной поверхности детектора с помощью ткани или мягкой неметаллической щетки.
- Цифровой лазерный детектор DEWALT дождестойкий, но не предназначен для подводного погружения. Не лейте воду на детектор и не погружайте его в воду.
- Оптимальным местом для хранения является холодное и сухое место, вдали от прямых солнечных лучей и источников избыточного тепла или холода.

Возможные неисправности и способы их устранения

ДЕТЕКТОР НЕ ВКЛЮЧАЕТСЯ

- Нажмите и отпустите кнопку включения.
- Проверьте, установлена ли батарейка на место и убедитесь в ее правильном расположении.
- Если детектор очень холодный, перенесите его в обогреваемую зону и дождитесь его согревания.
- Замените батарейку 9 В. Включите устройство.
- Если детектор все же не включается, отнесите его в авторизованный сервисный центр DEWALT.

ЧЕРЕЗМИКРОФОНДЕТЕКТОРАНЕСЛЫШЕН ЗВУК

- Убедитесь, что детектор включен.
- Нажмите кнопку регулировки звука. Данная кнопка включает и выключает звук.
- Убедитесь, что лазер включен и излучает лазерный луч.
- Если в детекторе звук все же не включается, отнесите детектор в авторизованный сервисный центр DEWALT.

ДЕТЕКТОР НЕ РЕАГИРУЕТ НА ЛАЗЕРНЫЙ ЛУЧ, ИЗЛУЧАЕМЫЙ ДРУГИМ ЛАЗЕРНЫМ ПРИБОРОМ

- Цифровой лазерный детектор DEWALT сконструирован для специального использования с моделями DW088 и DW089, а также с некоторыми другими схожими линейными лазерными приборами DEWALT.

ДЕТЕКТОР ИЗДАЕТ ЗВУКОВОЙ СИГНАЛ, НО ЖИДКОКРИСТАЛЛИЧЕСКИЙ ЭКРАН НЕ ФУНКЦИОНИРУЕТ

- Если детектор очень холодный, перенесите его в обогреваемую зону и дождитесь его согревания.
- Если жидкокристаллический экран детектора все же не работает, отнесите детектор в авторизованный сервисный центр DEWALT.

СЛИШКОМ ЯРКИЙ СВЕТ, ПАДАЮЩИЙ НА ДЕТЕКТОР, ВЫЗЫВАЕТ НЕПРЕРЫВНЫЙ СИГНАЛ «НА УРОВНЕ ГРУНТА»

- В зонах с очень интенсивным освещением детектор может давать неправильное или ошибочное указание уровня.
- Поместите детектор в зону с менее интенсивным освещением или заслоните чем-нибудь сенсорный экран (i), чтобы вернуться к нормальной работе.

Защита окружающей среды



Раздельный сбор. Данное изделие нельзя утилизировать вместе с обычными бытовыми отходами.

Если однажды Вы захотите заменить Ваше изделие DEWALT или Вы больше в нем не нуждаетесь, не выбрасывайте его вместе с бытовыми отходами. Отнесите изделие в специальный приемный пункт.



Раздельный сбор изделий с истекшим сроком службы и их упаковок позволяет пускать их в переработку и повторно использовать. Использование переработанных материалов помогает защищать окружающую среду от загрязнения и снижает расход сырьевых материалов.

Местное законодательство может обеспечить сбор старых электрических продуктов отдельно от бытового мусора на муниципальных свалках отходов, или Вы можете сдавать их в торговом предприятии при покупке нового изделия.

Фирма DEWALT обеспечивает прием и переработку отслуживших свой срок изделий DEWALT. Чтобы воспользоваться этой услугой, Вы можете сдать Ваше изделие в любой авторизованный сервисный центр, который собирает их по нашему поручению.

Вы можете узнать место нахождения Вашего ближайшего авторизованного сервисного центра, обратившись в Ваш местный офис DEWALT по адресу, указанному в данном руководстве по эксплуатации. Кроме того, список авторизованных сервисных центров DEWALT и полную информацию о нашем послепродажном обслуживании и контактах Вы можете найти в интернете по адресу: www.2helpU.com.



Батарейки питания

Утилизируйте отработанные батарейки питания безопасным для окружающей среды способом. Узнайте в ближайшем учреждении органов власти о безопасном для окружающей среды способе переработки и утилизации батареек питания.

EST	Tallmac Tehnika OÜ Liimi 4/2 10621 Tallinn	(+372) 6563683 remont@tallmac.ee www.tallmac.ee
	Tallmac Tehnika OÜ Riia 130 B/1 TARTU 50411	(+372) 6668510 tartu@tallmac.ee www.tallmac.ee
	Stokker AS Peterburi tee 44 11415 Tallinn	(+372) 6201111 stokker@stokker.com www.stokker.com
LV	LIC GOTUS SIA Ulbrokas Str. 1021 Riga	(+371) 67556949 info@licgotus.lv www.licgotus.lv
	Stokker SIA Krasta iela 42 LV1003 Riga	(+371) 27354354 krasta.riga@stokker.com www.stokker.com
	Visico Fastening Systems SIA Mazā Rāmavas iela 2 1076 Valdlauci, Riga	(+371) 67 452 453 (+371) 67 452 454 info@visico.eu www.visico.eu
LT	ELREMTA MASTERMANN UAB NAGLIO STR 4C 52367 Kaunas	(+370) 69840004 servisas@elmast.lt www.elremta.lt
	Stokker UAB Islandijos pl.5 LT-49179 Kaunas	(+370) 650 05730 kaunas@stokker.com www.stokker.com

Rohkem infot lähima hoolduspartneri kohta leiate siit:

www.2helpu.com

Informāciju par tuvāko servisa pārstāvi skatiet tīmekļa vietnē:

www.2helpu.com

Informāciju apie artimiausias remonto dirbtuves rasite tinklalapyje:

www.2helpu.com

DEWALT®

Garantija

DeWALT užtikrina, kad gaminio, kuris pristatomas vartotojui, medžiagos ir (arba) jo surinkimas yra kokybiškas. Garantija yra priedas prie privačių vartotojų teisių ir jų nekeičia. Garantija galioja visose Europos Bendrijos valstybėse natėse ir Europos laisvosios prekybos zonoje.

Jei DeWALT gaminy suliūžia dėl nekokybiškų medžiagų ir (arba) surinkimo, arba, jei jis neatitinka techninių reikalavimų, 12 mėnesių laikotarpiu nuo jo įsigijimo DeWALT sutaisys arba pakels gaminį.

Garantija netaikoma, jei gedimas atsiranda dėl:

- normalaus susidėvėjimo;
- netinkamo įrankio eksploatavimo ar techninės priežiūros;
- jei variklis buvo perkrautas;
- jei gaminy sugedo dėl neįprastų dalelių, medžiagų ar nelaimingo atsitikimo;
- netinkamo maitinimo.

Garantija netaikoma, jei gaminį remontavo arba išmontavo DeWALT neįgaliosios technikas.

Garantijai pasinaudoti gaminį, užpildytą garantinę kortelę ir pirkimo įrodymą (čekį) reikia pristatyti pardavėjui arba tiesiogiai įgaliotoms remonto dirbtuvėms ne vėliau kaip per du mėnesius nuo gedimo nustatymo.

Informaciją apie artimiausias DeWALT remonto dirbtuves rasite tinklalapyje www.2helpu.com.

Garantinis talonas:

Įrankio modelis/katalogo numeris

Seirijinis numeris/datos kodas

Vartotojas

Pardavėjas

Data

DEWALT®

Garantii

DeWALT garantē, et toode on klientile tarnimisel vaba materiāli ja/vai koostamise vīgādest. Garantii līsandub erakliendi seaduslikele ūigustele ning ei mōjuta neid. Garantii kehtib kōigi Euroopa Ūhenduse liikmesriikide territooriumitel ja Euroopa vabakaubanduspiirkonnas.

Kui 12 kuu jooksul ostmisest esineb mōnel DeWALT tootel rike materiāli ja/vai koostamise vea tōttu vōi see on spetsifikatsiooni suhtes defektne, parandab vōi vahetab DeWALT toote kliendi jaoks minimaalse vaevaga.

Garantii ei kehti, kui vea pōhjuseks on:

- Normaalse kulumine
- Tōriista vāärkohtlemine vōi halb hooldamine
- Mootori ūlekoormamine
- Kui toodet on kahjustanud vōorosakesed, materjal vōi õnnetus
- Vale toitepinge

Garantii ei kehti, kui toodet on remontinud vōi demonteerinud DeWALT volitusetā isik.

Garantii kasutamiseks tuleb toode, tāditud garantiikaart ja ostutōend (t ekk) viia miiijale vōi otse volitatud teenindajale hiljemalt kaks kuud peale vea avastamist.

Teavet lāhima DeWALT teenindaja kohta leiāte veebisaidilt: www.2helpu.com.

Garantiitaalong:

Tōriista mudel/katalogi number

Seerianumber/kuupāeva kood

Klient

Miiija

Kuupāev

DEWALT®

РУССКИЙ ЯЗЫК

Гарантия

DEWALT гарантирует, что данное изделие в момент поставки потребителю не содержит каких-либо дефектов материалов или сборки. Данная гарантия дополняет законные права частного потребителя и не затрагивает их каким-либо образом. Настоящая гарантия действует на территориях стран-членов Европейского Союза и в Европейской зоне свободной торговли.

Если в течение 12 месяцев с даты приобретения произошла поломка изделия DEWALT из-за некачественных материалов и/или сборки, либо изделие является дефектным в соответствии с техническими требованиями, то DEWALT отремонтирует или заменит изделие с минимальным беспокоейством для потребителя.

Гарантия не действительна, если произошла поломка вследствие:

- Нормального износа
- Неправильного использования или плохого обслуживания
- Перегрузки двигателя
- Если изделие повреждено посторонними частями, материалом или вследствие аварии
- Использования ненадлежащего источника питания

Гарантия не действительна, если изделие подвергалось ремонту или разборке лицом, не уполномоченным DEWALT.

Для того, чтобы воспользоваться гарантией необходимо предоставить: изделие, заполненную Гарантийную карту и доказательство покупки (приемки) дилеру или непосредственно уполномоченному агенту по обслуживанию не позднее двух месяцев с момента обнаружения поломки.

Информацию о ближайшем агенте по обслуживанию DEWALT можно найти на странице в Интернете: www.2helpu.com.

Гарантийный талон:

Модель инструмента / Номер по каталогу

Серийный номер / Код даты

Потребитель

Дилер

Дата

DEWALT®

LATVIŠU

Garantija

DEWALT garantē, ka produktam, to piegādājot Klientam, nav materiālu un/vai montāžas defektu. Garantija ir papildus privāti Klientu juridiskajam tiesībam un tas neietekmē. Garantija ir spēkā visās Eiropas Kopienas dalībvalstīs un Eiropas Brīvās tirdzniecības zonā.

Jā DEWALT produkts salūst materiālu un/vai montāžas trūkumu dēļ vai ja tam ir trūkumi saskaņā ar tehnisko specifikāciju, DEWALT 12 mēnešu laikā no rīķšanas datuma veiks remontu vai produkta nomaiņu, cenšoties klientam radīt iespējami mazāk grūtību.

Garantija nav spēkā, ja bojājums ir radies šāda iemesla dēļ:

- Normāls nolūķums
- Ieģoes nepareiza lietošana vai silķta uzturēšana
- Ja motors darbināts ar pārsīodzi
- Ja produkta bojājumu radījuši svešķermeņi, cits materiāls vai tas bojāts avārijas rezultātā
- Nepareiza strāvas padeve

Garantija nav spēkā, ja produktam gemontu vai arķori veikusi persona, kam šādam nolūķam nav DEWALT atļaujas.

Lai izmantotu garantijas tiesības, produkts ar aizpildītu garantijas talonu un rīķuma apliecinājumu (ģeku) ir jānogādā rādīdevģjam vai tieši pilnvarotģjam arķores pārstāvim vģlāķais divus mģnešus pēc trūķuma konstatģšanas.

Informāciju par tuvāķo DEWALT servisa pārstāvi meķģģiet mģģjas lapā: www.2helpu.com.

Garantijas talons:

Ieģoes modeļs/Kataloga numurs

Sģrijas numurs/Datuma kods

Klients

Pārdēveģs

Datums