

DEWALT®

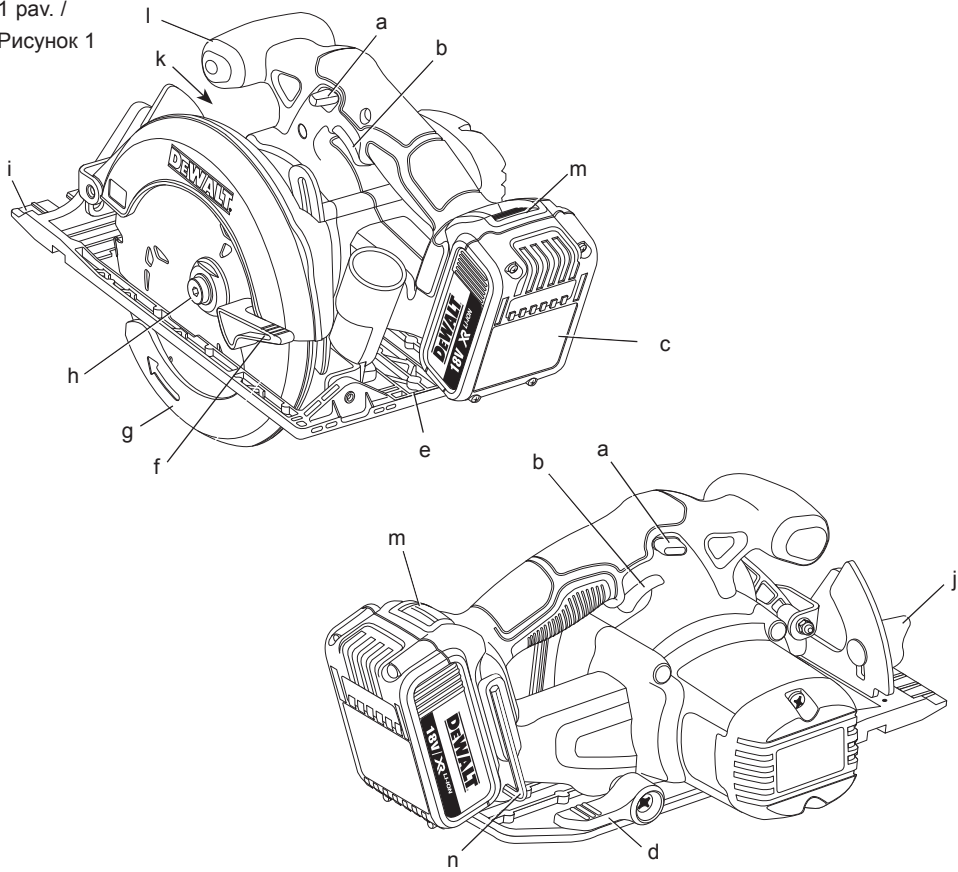
XR LI-ION

370000 - 48 LT

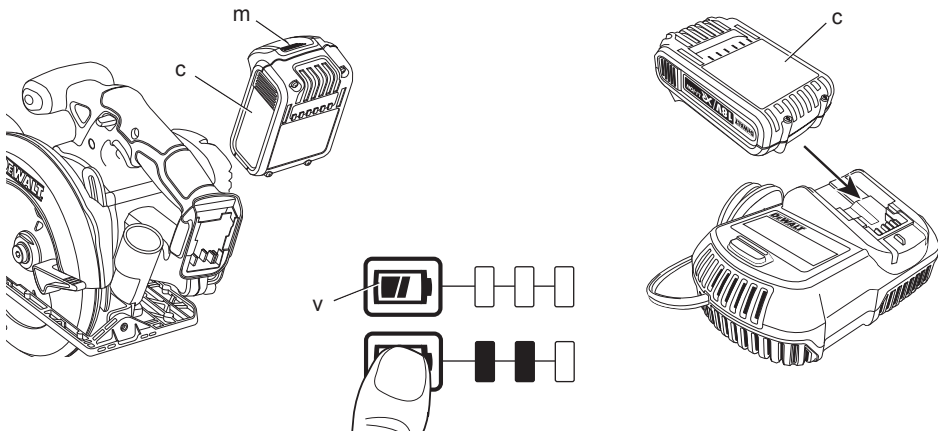
DCS391

Lietuvių	(Originalios instrukcijos vertimas)	6
Русский язык	(Перевод с оригинала инструкции)	20

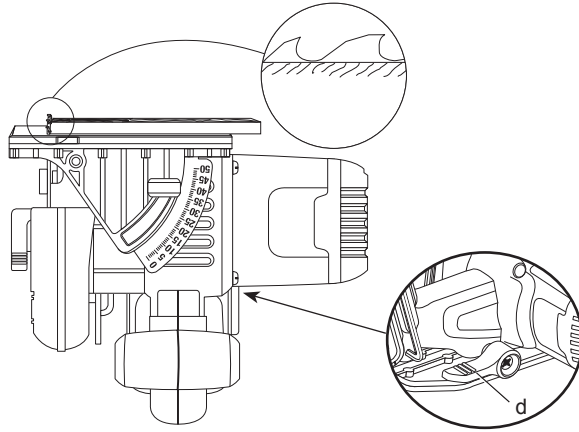
1 рав. /
Рисунок 1



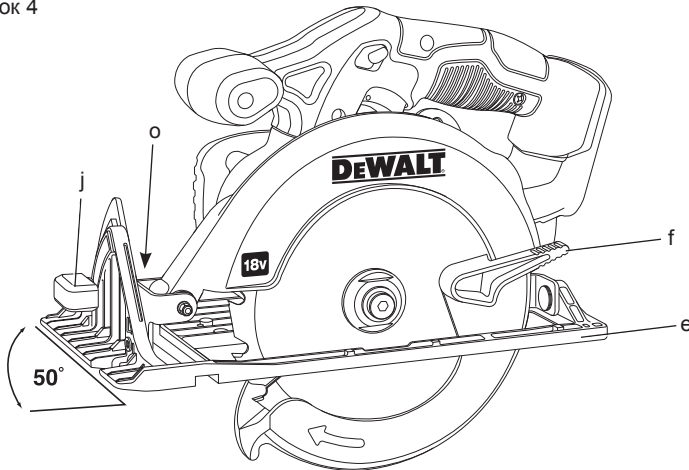
2 рав. / Рисунок 2



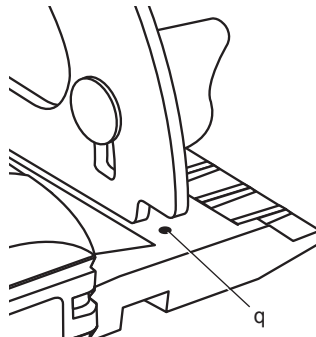
3 рав. / Рисунок 3



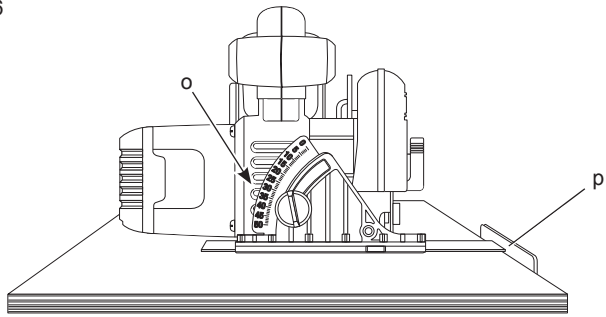
4 рав. / Рисунок 4



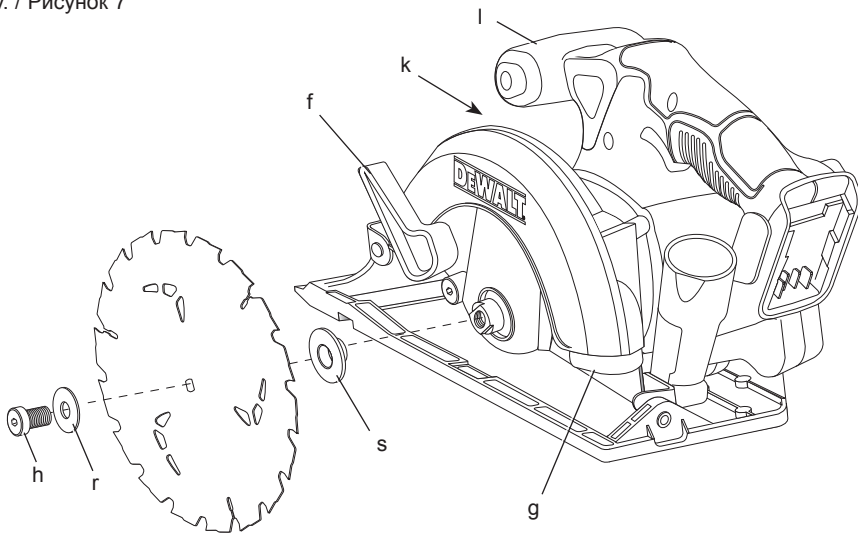
5 рав. / Рисунок 5



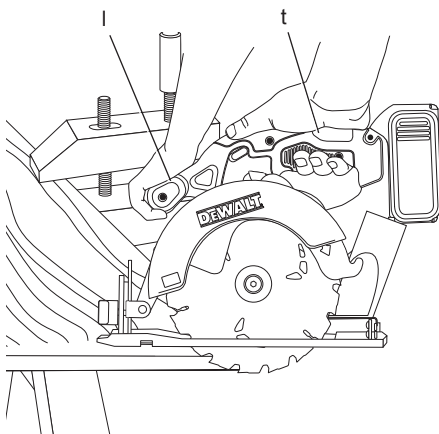
6 рав. / Рисунок 6



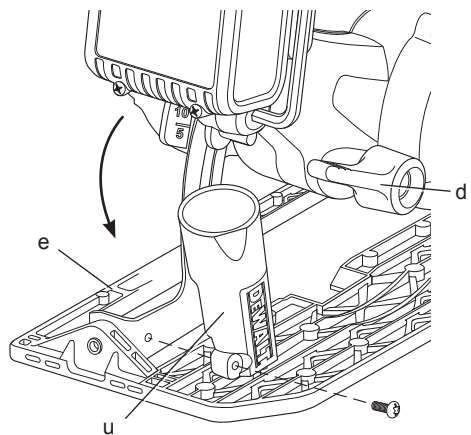
7 рав. / Рисунок 7



8 рав. / Рисунок 8



9 рав. / Рисунок 9



6–1/2 COL. (165 mm) 18 V AKUMULIATORINIS DISKINIS PJŪKLAS DCS391

Sveikiname!

Jūs pasirinkote „DeWALT“ įrankį. Dėl ilgametės patirties, kruopštaus patobulinimo ir atsinaujinimo bendrovė „DeWALT“ yra viena iš patikimiausių profesionalių elektros įrankių vartotojų partnerių.

Techniniai duomenys

DCS391		
Įtampa	V_{DC}	18
Tipas		1
Maks. galingumas	W	460
Greitis įrankiui veikiant be apkrovos	min^{-1}	3 700
Disko skersmuo	mm	165
Maksimalus pjovimo gylis	mm	55
Disko centrinės skylės skersmuo	mm	20
Nuožambių kampų reguliavimas		50°
Svoris (be akumulatoriaus)	kg	2,9

L_{PA} (garso slėgis)	dB(A)	78
K_{PA} (garso slėgio paklaida)	dB(A)	3
L_{WA} (garso galia)	dB(A)	89
K_{WA} (garso galios paklaida)	dB(A)	3

Bendras vibracijos dydis (triaušo vektoriaus suma) nustatytas pagal EN 60745:

Vibracijos emisijos vertė a_h

$a_{h,W} =$	m/s^2	< 2,5
Paklaida K =	m/s^2	1,5

Šiame informaciniame lapelyje nurodyta keliama vibracija nustatyta atsižvelgiant į standartinį bandymo metodą, pateiktą EN 60745, todėl ją galima palyginti su kitų elektrinių įrankių keliama vibracija. Nurodyta keliama vibracija taip pat gali būti naudojama preliminariam vibracijos poveikiui įvertinti.



ISPĖJIMAS! Nurodytoji vibracija kyla naudojant įrankį pagrindiniams numatytiems darbams. Tačiau, jei šiuo įrankiu atliekami kiti darbai, naudojant kitus priedus arba prastai prižiūrimus priedus, vibracijos emisija gali skirtis. Dėl to gali žymiai padidėti

vibracijos poveikis per visą darbo laiką.

Vertinant vibracijos poveikio lygį per tam tikrą darbo laikotarpį, reikia atsižvelgti ne tik į laiką, kai įrankis veikia, bet ir į tą laiką, kai įrankis yra išjungtas ir į laiką, kai jis veikia parengties režimu. Dėl to gali žymiai sumažėti vibracijos poveikis per visą darbo laiką.

Imkitės papildomų saugos priemonių, kad apsaugotumėte nuo vibracijos poveikio, pavyzdžiui: techniškai prižiūrėkite įrankį ir jo priedus, laikykite rankas šiltai, planuokite darbą.

Akumulatorius	DCB180	DCB181	DCB182
Akumulatoriaus tipas	Ličio jonų	Ličio jonų	Ličio jonų
Įtampa	V_{DC}	18	18
Galia	A_h	3,0	1,5
Svoris	kg	0,64	0,35

Kroviklis	DCB105	
Elektros tinklo įtampa	V_{AC}	230 V
Akumulatoriaus tipas	Ličio jonų	
Apyt. krovimo laikas	min	30
		(1,5 Ah)
		(3,0 Ah)
		akumulatorius) akumulatorius)
		70
		(4,0 Ah akumulatorius)
Svoris	kg	0,49

Saugikliai:

Europos vartotojams	230 V įrankiai	10 amperų elektros tinkle
JK ir Airijos vartotojams	230 V įrankiai	3 amperų elektros kištukuose

Apibrėžtys: Saugos nurodymai

Toliau pateiktos apibrėžtys apibūdina kiekvieno žodinio signalo griežtumą. Prašome perskaityti šį vadovą ir atkreipti dėmesį į šiuos simbolius.



PAVOJUS: nurodo tiesioginę pavojingą situaciją, kurios neišvengę, žūsitate arba sunkiai susižalosite.



ĮSPĖJIMAS: nurodo potencialią pavojingą situaciją, kurios neišvengus galima sunkiai ar net mirtinai susižaloti.



DĖMESIO: nurodo potencialią pavojingą situaciją, kurios neišvengus galima nesunkiai ar vidutiniškai susižaloti.

PASTABA: nurodo praktiką, nesusijusią su susižeidimu, kuri gali padaryti žalos turtui.



Reiškia elektros smūgio pavojų.



Reiškia gaisro pavojų.

EB atitikties deklaracija

MAŠINŲ DIREKTYVA



DCS391

„DeWALT“ pareiškia, kad **techninių duomenų** skyriuje aprašyti gaminiai yra sukurti laikantis toliau nurodytų reikalavimų ir standartų: 2006/42/EB, EN 60745-1, EN 60745-2-5

Šie gaminiai taip pat atitinka Direktyvas 2004/108/EB ir 2011/65/EB. Dėl papildomos informacijos prašome kreiptis į „DeWALT“ atstovą toliau nurodytu adresu arba žiūrėkite į vadovo pabaigoje pateiktą informaciją.

Toliau pasirašęs asmuo yra atsakingas už techninio dokumento sukūrimą ir pateikia šią deklaraciją „DeWALT“ vardu.

H. Grossmann

Horst Grossmann
Gaminų projektavimo ir tobulinimo viceprezidentas
DeWALT, Richard-Klinger-Straße 11,
D-65510, Idstein, Germany (Vokietija)
2011-03-04



ĮSPĖJIMAS: Norėdami sumažinti susižeidimo pavojų, perskaitykite šią instrukciją.

Bendrieji įspėjimai darbui su elektriniais įrankiais



ĮSPĖJIMAS! Perskaitykite visus saugos įspėjimus ir visus nurodymus. Jei bus nesilaikoma toliau pateiktų įspėjimų ir nurodymų, gali kilti elektros smūgio, gaisro ir (arba) sunkaus sužeidimo pavojus.

IŠSAUGOKITE VISUS ĮSPĖJIMUS IR NURODYMUS ATEIČIAI.

Sąvoka „elektrinis įrankis“ pateiktuose įspėjimuose reiškia į maitinimo tinklą jungiamą (laidinį) elektrinį įrankį arba akumuliatoriaus maitinamą (belaidį) elektrinį įrankį.

1) DARBO VIETOS SAUGA

- Darbo vieta turi būti švari ir gerai apšviesta.** Užgriozdintos ir tamsios vietos dažnai yra nelaimingų atsitikimų priežastimi.
- Elektrinių įrankių nenaudokite sprogiroje aplinkoje, pavyzdžiui ten, kur yra degių skysčių, dujų arba dulkių.** Elektriniai įrankiai sukelia kibirkštis, nuo kurių gali užsidegti dulksa arba garai.
- Dirbdami su elektriniu įrankiu neleiskite artyn vaikų ir pašalinių asmenų.** Jie gali blaškyti dėmesį ir dėl to galite nesuvaldyti įrankio.

2) ELEKTROS SAUGA

- Elektrinių įrankių kištukai privalo atitikti elektros lizdus. Niekada niekaip nemodifikuokite kištuko. Su įžemintais elektriniais įrankiais niekada nenaudokite jokių adapterių.** Nepakeisti, originalūs kištukai ir juos atitinkantys elektros lizdai sumažins elektros smūgio pavojų.
- Stenkitės nesiliesti kūnu prie įžemintų paviršių, pavyzdžiui, vamzdžių, radiatorių, viryklių ir šaldytuvų.** Jei jūsų kūnas būtų įžemintas, elektros smūgio pavojus padidėtų.
- Nedirbkite su šiuo įrankiu lietuje arba esant drėgnoms oro sąlygoms. Į elektrinį įrankį patekęs vanduo padidina elektros smūgio pavojų.**
- Atsargiai elkitės su elektros laidu. Niekada nenaudokite laido elektriniam įrankiui nešti, jam ar kištukui traukti. Saugokite laidą nuo karščio, tepalo, aštrių kraštų arba judančių dalių.** Pažeisti arba susinarpioję laidai padidina elektros smūgio pavojų.

- e) **Dirbdami su elektriniu įrankiu lauke, naudokite darbui lauke tinkamą ilginimo laidą.** Naudojant darbui lauke tinkamą laidą, sumažėja elektros smūgio pavojus.
- f) **Jeigu elektrinį įrankį neišvengiamai reikia naudoti drėgnoje aplinkoje, naudokite maitinimo šaltinį, apsaugotą liekamosios elektros srovės prietaisu (RCD).** RCD naudojimas sumažina elektros smūgio pavojų.

3) ASMENINĖ SAUGA

- a) **Būkite budrūs, žiūrėkite ką darote ir vadovaukitės sveika nuovoka, kai dirbate su elektriniu įrankiu. Nenaudokite elektrinio įrankio būdami pavargę arba veikiami narkotikų, alkoholio arba vaistų.** Dirbant su elektriniu įrankiu užtenka vienos neatidumo akimirkos ir galima sunkiai susižeisti.
- b) **Dėvėkite asmeninės saugos įrangą. Visada naudokite akių apsaugos priemones.** Apsauginės priemonės, pavyzdžiui, respiratorius, apsauginiai batai neslidžiais padais, šalmas ar ausų apsaugos, naudojamos atitinkamomis sąlygomis, sumažina susižeidimo pavojų.
- c) **Būkite atsargūs, kad netyčia neįjungtumėte įrankio. Prieš įjungdami įrankį į elektros tinklą ir (arba) įdėdami akumuliatorių bloką, prieš paimdami ar nešdami įrankį, visuomet patikrinkite, ar išjungtas jo jungiklis.** Nešant elektrinius įrankius uždėjus pirštą ant jų jungiklio arba įjungiant įrankius į elektros tinklą, kai jų jungikliai yra įjungti, įvyksta nelaimingų atsitikimų.
- d) **Prieš įjungdami elektrinį įrankį, pašalinkite nuo jo visus reguliavimo raktus ar veržliarakčius.** Neištraukę veržliarakčio iš besisukančios elektros įrankio dalies rizikuojate susižeisti.
- e) **Nepersisverkite. Visuomet tvirtai stovėkite ant žemės, išlaikykite pusiausvyrą.** Taip galėsite lengviau suvaldyti elektrinį įrankį netikėtose situacijose.
- f) **Dėvėkite tinkamą aprangą. Nedėvėkite laisvų rūbų arba laisvai kabančių papuošalų. Plaukus, aprangą ir pirštines laikykite atokiau nuo judančių dalių.** Judamosios dalys gali įtraukti laisvus drabužius, papuošalus ar ilgus plaukus.
- g) **Jei yra įrenginių, skirtų prijungti dulkių trauktuvus ir dulkių surinkimo**

prietaisus, būtinai juos prijunkite ir tinkamai naudokite. Naudojant dulkių surinkimo įrenginius, galima sumažinti su dulkelėmis susijusius pavojus.

4) ELEKTRINIŲ ĮRANKIŲ NAUDOJIMAS IR PRIEŽIŪRA

- a) **Elektros įrankio negalima apkrauti per dideliu darbo krūviu. Darbui atlikti naudokite tinkamą įrankį.** Tinkamu elektriniu įrankiu geriau ir saugiau atliksite darbą tokiu greičiu, kuriam jis yra numatytas.
- b) **Nenaudokite elektrinio įrankio, jeigu jo jungiklis jo neįjungia arba neišjungia.** Bet kuris elektrinis įrankis, kurio negalima valdyti jungikliu, yra pavojingas – jį privaloma pataisyti.
- c) **Prieš atlikdami bet kokius reguliavimo, priedų pakeitimo arba paruošimo saugojimui darbus, atjunkite šį elektrinį įrankį nuo energijos šaltinio ir/arba ištraukite akumulatoriaus kasetę.** Tokios apsauginės priemonės sumažina pavojų netyčia įjungti elektrinį įrankį.
- d) **Tuščiąja eiga veikiančią elektrinį įrankį laikykite vaikams nepasiekiamoje vietoje, ir neleiskite jo naudoti su šiuo elektriniu įrankiu arba šiomis instrukcijomis nesusipažinusiems asmenims.** Naudojami ne kvalifikuotų vartotojų, elektriniai įrankiai yra pavojingi.
- e) **Rūpestingai prižiūrėkite elektrinius įrankius. Patikrinkite, ar gerai sulygiuota ir ar nesukimba judančios dalys, ar dalys nesulūžę ir visas kitas būsenas, kurios gali turėti įtakos elektrinio įrankio naudojimui. Jeigu elektrinis įrankis sugadintas, prieš naudojant jį reikia pataisyti.** Daugelis nelaimingų atsitikimų nutinka dėl prastai prižiūrimų elektrinių įrankių.
- f) **Pjovimo įrankiai turi būti aštrūs ir švarūs.** Tinkamai techniškai prižiūrimi pjovimo įrankiai aštriais pjovimo galais mažiau strigs, juos bus lengviau valdyti.
- g) **Naudokite šį elektrinį įrankį, jo priedus, keičiamąsias dalis ir pan. pagal šią instrukciją ir atsižvelgdami į darbo sąlygas bei darbą, kurį reikia atlikti.** Naudojant elektrinį įrankį kitiems darbams nei numatytieji atlikti, gali susidaryti pavojingų situacijų.

5) AKUMULIATORIŲ ĮRANKIŲ NAUDOJIMAS IR PRIEŽIŪRA

- a) **Įkraukite naudodami tik gamintojo nurodytą kroviklį.** Vieno tipo akumulatoriui tinkantis kroviklis,

- naudojamas kitai akumuliatoriaus kasetei krauti, gali kelti gaisro pavojų.
- b) **Elektrinius įrankius naudokite tik su specialiai jiems skirtais akumuliatoriais.** Naudojant kitos rūšies akumuliatorių kasetes, galima susižeisti arba sukelti gaisrą.
- c) **Kai akumuliatorius nėra naudojamas, laikykite jį toliau nuo kitų metalinių daiktų, pavyzdžiui, popieriaus sąvaržėlių, monetų, raktų, vinių, varžtų ir kitų mažų metalinių daiktų, dėl kurių gali kilti trumpasis jungimas tarp kontaktų.** Sulietę akumuliatoriaus gnybtus galite nusideginti arba patirti gaisrą.
- d) **Netinkamai naudojant, iš akumuliatoriaus gali ištėkėti skysčio; venkite sąlyčio su juo. Jei sąlytis atsitiktinai įvyko, gausiai nuplaukite vandeniu. Jei skysčio pateko į akis, kreipkitės į gydytoją. Iš akumuliatoriaus ištėkėjęs skystis gali sudirginti arba nudeginti odą.**
- 6) TECHNINĖ PRIEŽIŪRA**
- a) *Šį elektrinį įrankį privalo techniškai prižiūrėti kvalifikuotas specialistas, naudodamas originalias keičiamąsias dalis. Taip užtikrinsite saugų elektros įrankio darbą.*

PAPILDOMOS SPECIALIOS SAUGOS TAISYKLĖS

Saugos instrukcija visiems pjūklams

- a) **⚠ PAVOJUS: Nekiškite rankų į pjovimo zoną, laikykite jas atokiai nuo pjovimo disko. Antrąją ranką laikykite ant pagalbinės rankenos arba variklio korpuso.** Laikydami pjūklą abejomis rankomis, negalėsite įsipjauti į disko ašmenis.
- b) **Nesiekite ko nors paimti po ruošiniu.** Apsauginis gaubtas negali apsaugoti jūsų nuo pjovimo disko po ruošiniu.
- c) **Pareguliuokite pjovimo gylį pagal ruošinio storį.** Iš po ruošinio turi matytis mažiau nei vienas pjovimo disko dantukas.
- d) **Niekada nelaikykite pjaunamos dalies rankomis arba tarp kojų. Įtvirtinkite ruošinį ant nejudamo paviršiaus.** Labai svarbu tinkamai laikyti ruošinį, kad būtų maksimaliai apsaugotas kūnas, kad diskas neužstrigtų arba nebūtų prarasta kontrolė.
- e) **Atlikdami darbus, kurių metu pjovimo įrankis galėtų prisiliesti prie paslėptų laidų, laikykite elektrinį įrankį tik už izoliuotų paviršių.** Prisilietus prie „gyvo“ laido (laido, kuriuo teka elektros srovė), neizoliuotos metalinės elektrinio įrankio dalys taip pat taps „gyvos“ ir nutrenks operatorių.
- f) **Darydami prapjovimo darbus, visuomet naudokite prapjovos kreiptuvą arba tiesią krašto kreipiamąją.** Taip pjūvis bus tikslesnis ir sumažės galimybė diskui užstrigti.
- g) **Visuomet naudokite diskus su tinkamo dydžio ir formos (rombo arba apvalios formos) skyje užmauti ant veleno.** Diskai, kurių vidinės angos neatitinka pjūklo montavimo įrangos, veiks ekscentriškai, sukeldami kontrolės praradimą.
- h) **Niekuomet nenaudokite sugadintų arba netinkamų disko poveržlių ar varžtų.** Disko poveržlės ir varžtas yra specialiai skirti šiam pjūklui, kad būtų užtikrintas optimalus šio įrankio darbas ir sauga.

Atatranks priėžastys ir prevenciniai operatoriaus veiksmai jai išvengti

- atatranka – tai staigi reakcija į suspaudimą, užstrigimą ar pjovimo disko išsiderinimą, kuri sukelia nekontroliuojamą pjūklo pakilimą ir atšokimą nuo ruošinio link operatoriaus;
- kai diskas suspaudžiamas arba tvirtai užstringa ruošinyje, diskas užsikerta ir sustoja, o variklio reakcijos jėga staiga atmeta įrankį link arba šalin nuo operatoriaus;
- jeigu diskas pjūvyje sulinksta arba išsiderina, disko galinio krašto dantukai gali įstrigti viršutiniame medienos paviršiuje ir todėl diskas išsprūsta iš pjovos ir atšoka atgal link operatoriaus.

Atatranka – netinkamo įrankio naudojimo ir (arba) netinkamų darbo tvarkos ar sąlygų padarinys, kurio galima išvengti imantis tinkamų, toliau nurodytų atsargumo priemonių:

- a) **Tvirtai abiem rankomis laikykite pjūklą, rankas laikykite taip, kad galėtumėte atlaikyti atatranks jėgą. Jūsų kūnas turi būti bet kurioje disko pusėje, bet ne vienoje linijoje su disku.** Atatranka gali priversti pjūklą atšokti atgal, bet, emusis tinkamų atsargumo priemonių, operatorius gali suvaldyti atatranks jėgas.

- b) **Diskui stringant arba kai dėl kokių nors priežasčių įjovimas yra nutraukiamas, atleiskite gaiduką ir laikykite įrankį rošinyje, nejudindami jo, kol diskas visiškai sustos. Niekada nebandykite ištraukti pjūklo iš rošinio arba patraukti pjūklo atgal, kai diskas sukasi, kitaip gali įvykti atatranka.** Išstirkite ir imkitės atitaisymo darbų, kad pašalintumėte disko užstrigimo priežastį.
- c) **Iš naujo paleidę pjūklą rošinyje, dėkite jį prapjovos viduryje ir įsitikinkite, kad pjūklui dantukai neličia rošinio.** Jeigu diskas yra įstrigęs, vėl paleidus įrankį jis gali iššokti arba gali vėl įvykti atatranka.
- d) **Dideles plokštės paremkite, kad sumažėtų disko įstrigimo ir atatrankos galimybė.** Dideli rošiniai dažnai linksta nuo savo pačių svorio. Atramas reikia dėti po plokšte netoli įjovimo linijos ir greta plokštės briaunos iš abiejų disko pusių.
- e) **Nenaudokite bukų ar apgadintų diskų.** Neužraštrinti ar netinkamai nustatyti diskai įjauna siaurai ir sukelia permelyg didelę trintį, disko strigimą ir atatranką.
- f) **Prieš atliekant pjūvį, disko gylio ir įstrižo įjovimo reguliavimo fiksavimo svirtys turi būti užtvirtintos ir užfiksuotos.** Jeigu įjaunant reguliavimo nustatymai pasikeičia, diskas gali užstrigti rošinyje arba gali įvykti atatranka.
- g) **Ypač būkite atsargūs įpjaudami sienas ar kitas aklinas vietas.** Kyšantis diskas gali prapjauti objektus, kurie gali sukelti atatranką.

Saugos instrukcija diskiniams pjūklams su švytuokliniu apsauginiu gaubtu

- a) **Prieš naudojimą patikrinkite apsauginį gaubtą, ar jis tinkamai uždarytas.** Nedirbkite su pjūklų, jeigu apsauginis gaubtas nejuda laisvai ir neuždengia įjovimo disko. **Niekuomet nespauskite ir netvirtinkite apsauginio gaubto, jei atidengtas įjovimo diskas.** Jei netyčia numestumėte pjūklą, gali sulinkti apatinis apsauginis gaubtas. Pakelkite apatinį apsauginį gaubtą už atitraukimo rankenėlės ir įsitikinkite, ar jis juda laisvai ir niekur (šonuose ir apačioje) neličia disko ar kokios nors kitos dalies.
- b) **Patikrinkite apsauginio gaubto gražinimo spyruoklės veikimą ir būklę.** Jeigu

apsauginis gaubtas ir spyruoklė veikia netinkamai, prieš naudojimą juos būtina pataisyti. Apatinis apsauginis gaubtas gali veikti vangiai dėl sugadintų dalių, klajingų nuosėdų ar susikaupusių nešvarumų.

- c) **Apatinį apsauginį gaubtą reikia atitraukti rankiniu būdu tik darant tokius pjūvius kaip prakirtimą ir sudėtingus pjūvius.** Kai tik diskas pradeda pjauti medžiagą, pakelkite apatinį apsauginį gaubtą už atitraukimo rankenėlės; apatinis apsauginis gaubtas turi būti atlaisvintas. Bet kokio kito įjovimo metu apatinis apsauginis gaubtas turi veikti automatiškai.
- d) **Prieš padėdami pjūklą ant darbatalio ar grindų, visuomet įsitikinkite, ar apsauginis gaubtas dengia diską.** Neapsaugotas, tuščiaja eiga veikiantis diskas privers pjūklą judėti atgal, įjaudamas visa, kas pasitaikys jo kelyje. Atkreipkite dėmesį, per kiek laiko sustoja diskas atleidus jungiklį.

Papildomos diskinių pjūklų saugos taisyklės

- **Dėvėkite ausų apsaugas.** Triukšmas gali sukelti klausos praradimą.
- **Dėvėkite apsauginę kvėpavimo kaukę.** Dulkių dalelės gali sukelti kvėpavimo sunkumų ir net pažeisti kvėpavimo organus.
- **Nenaudokite mažesnio ar didesnio skersmens diskų, nei rekomenduojama.** Tinkamus diskų matmenis rasite techninių duomenų skyriuje. Naudokite tik šiame vadove nurodytus diskus, atitinkančius standartą EN 847-1.
- **Niekuomet nenaudokite šlifuojamųjų įjovimo diskų.**
- **Nenaudokite vandens tiekimo priedų.**
- **Naudokite spaustuvus arba kitą praktišką būdą rošiniui pritvirtinti ir prilaikyti ant stabilios platformos.** Laikant rošinį ranka arba atrėmus į kūną, jis nėra stabilus, todėl galima prarasti kontrolę.

Kiti pavojai

Naudojant diskinius pjūklus, kyla šie pavojai.

- susižeidimai palietus besisukančias dalis arba įkaitusias įrankio dalis.

Nepaisant atitinkamų saugos nurodymų pritaikymo ir saugos priemonių naudojimo, tam tikrų kitų pavojų išvengti neįmanoma. Kyla šie pavojai:

- klausos pablogėjimas;

- pavojus prispausti pirštus, keičiant priedus;
- pavojai sveikatai, kuriuos sukelia dulkės, kylančios apdirbant betoną ir (arba) mūrą.

Ant įrankio esantys ženklai

Ant įrankio rasite pavaizduotas šias piktogramas:



Prieš naudojimą perskaitykite naudojimo instrukciją.



Naudokite ausų apsaugos priemones.



Dėvėkite akių apsaugas.

DATOS KODO VIETA

Datos kodas, kuriame nurodyti pagaminimo metai, įspausstas ant korpuso toje vietoje, kur yra įrankio ir akumuliatoriaus montavimo sujungimas.

Pavyzdys:

2012 XX XX
Pagaminimo metai

Svarbios saugos taisyklės naudojant visų rūšių akumuliatorių kroviklius

IŠSAUGOKITE ŠIĄ INSTRUKCIJĄ: Šiame vadove pateikiamos svarbios saugos ir akumuliatoriaus kroviklio DCB105 naudojimo taisyklės.

- Prieš pradėdami naudoti kroviklį, perskaitykite visus nurodymus ir ant kroviklio, akumuliatoriaus bloko bei gaminio, kuriame naudojamas akumuliatoriaus blokas, pažymėtus įspėjamuosius ženklus.



ĮSPĖJIMAS! Elektros smūgio pavojus. Saugokite kroviklį, kad į jį vidų nepakliūtų vandens. Gali įvykti elektros smūgis.



DĖMESIO: pavojus apsidiegti. Norėdami sumažinti sužeidimo pavojų, kraukite tik „DEWALT“ daugkartinio naudojimo akumuliatorius. Kitų rūšių akumuliatoriai gali perkaisti, sprogti ir jus sužeisti bei padaryti žalos turtui.



DĖMESIO: Prižiūrėkite vaikus, kad jie nežaistų su šiuo buitiniu prietaisu.

PASTABA: esant tam tikroms sąlygoms, kai kroviklis įjungtas į maitinimo tinklą, kokia nors pašalinė

medžiaga gali sujungti trumpuoju jungimu neapsaugotus, kroviklio viduje esančius krovimo kontaktus. Reikėtų saugoti, kad pro kroviklio angas į jo vidų nepatektų pašalinių medžiagų, pavyzdžiui, pieno drožlių, aliuminio folijos ar kitų susikaupusių metalo dalelių. Kai į kroviklį neįdėtas akumuliatoriaus blokas, visuomet išjunkite kroviklį iš elektros tinklo. Prieš pradėdami valyti kroviklį, ištraukite jo kištuką iš maitinimo tinklo.

- **NEBANDYKITE krauti akumuliatorių blokų kitais krovikliais, nei nurodyti šiame vadove.** Kroviklis ir akumuliatoriaus blokas specialiai pagaminti veikti kartu.
- **Šie krovikliai nėra skirti „DEWALT“ daugkartinio naudojimo akumuliatoriams krauti.** Bet kaip kitaip naudojant šį įrenginį, gali kilti gaisro, elektros smūgio pavojus arba pavojus žūti nuo elektros srovės.
- **Saugokite kroviklį nuo lietaus ar sniego.**
- **Išjungdami kroviklį iš elektros lizdo, traukite už kištuko, o ne už laido.** Taip sumažės pavojus pažeisti elektros kištuką ir laidą.
- **Įsitikinkite, kad laidas nutiestas taip, kad ant jo niekas neužlips, už jo neužklius ar kitaip jo nesugadins ar nepaveiks.**
- **Nenaudokite ilginimo laido, nebent tai būtų visiškai būtina.** Naudojant netinkamą ilginimo laidą, gali kilti gaisro, elektros smūgio pavojus arba pavojus žūti nuo elektros srovės.
- **Naudodami kroviklį laike, jį visada laikykite tik sausoje vietoje, naudodami naudojimui lauke pritaikytą ilginimo laidą.** Naudojant darbui lauke tinkamą laidą, sumažėja elektros smūgio pavojus.
- **Neuždenkite kroviklio ventiliacijos angų. Ventiliacijos angos įrengtos kroviklio priekyje ir šonuose.** Kroviklį statykite atokiai nuo bet kokio šilumos šaltinio.
- **Nenaudokite kroviklio su pažeistu laidu ar elektros kištuku** – tuoj pat atiduokite juos pataisyti.
- **Nenaudokite kroviklio, jei jis buvo stipriai sutrenktas, numestas arba kitaip kaip nors sugadintas.** Atiduokite jį į įgaliotąjį techninio aptarnavimo centrą, kad pataisytų.
- **Neardykite kroviklio; kai reikia atlikti jo techninės priežiūros arba remonto darbus, atiduokite jį į įgaliotąjį techninio**

aptarnavimo centrą. Netinkamai surinkus šį įrenginį, gali kilti gaisro, elektros smūgio pavojus arba pavojus žūti nuo elektros srovės.

- Jeigu būtų pažeistas elektros laidas, gamintojas, techninio aptarnavimo atstovas arba panašus kvalifikuotas asmuo privalo nedelsiant jį pakeisti, kad neįvyktų nelaimė.
- **Prieš pradėdami valyti kroviklį, išjunkite jį iš elektros lizdo. Taip sumažės elektros smūgio pavojus.** Išėmus akumuliatoriaus bloką, šis pavojus nesumažės.
- **NIEKADA** nebandykite kartu sujungti 2 kroviklių.
- **Kroviklis skirtas veikti esant standartinei, namų ūkyje naudojamai 230 V elektros srovei. Nebandykite naudoti esant jokiai kitai įtampai.** Tai nėra automobilinis kroviklis.

IŠSAUGOKITE ŠIĄ INSTRUKCIJĄ ATEIČIAI

Krovikliai

Krovikliu DCB105 galima krauti 10,8 V, 14,4 V ir 18 V galios ličio jonų (DCB121, DCB123, DCB140, DCB141, DCB142, DCB180, DCB181 ir DCB182) akumuliatorius.

Šio kroviklio reguliuoti nereikia, jis sukurti taip, kad jį naudoti būtų kaip įmanoma paprasčiau.






Krovimas (2 pav.)

1. Prieš įdėdami akumuliatorių pakuotę į kroviklį, įkiškite kroviklio elektros laido kištuką į tinkamą 230 V elektros lizdą.
2. Įdėkite akumuliatorių (c) į kroviklį, įsitikindami, kad pakuotė yra iki galo įtaisyta kroviklyje. Be perstojo žybciojanti raudona (krovimo) lemputė rodo, kad krovimas pradėtas.
3. Krovimas bus baigtas, kai ši raudona lemputė ŠVIES nuolat. Blokas visiškai įkrautas, jį galima tuoj pat naudoti arba palikti jį kroviklyje.

PASTABA: Norėdami užtikrinti maksimalų ličio jonų akumuliatoriaus veikimą ir tarnavimo laiką, prieš naudodami akumuliatorių pirmą kartą, visiškai jį įkraukite.

Krovimas

Žr. į toliau pateiktą lentelę, kurioje nurodytos akumuliatorių bloko krovimo būklės.

Krovimo būklė	
	kraunamas — — — —
	visiškai įkrautas _____
	karšto/šalto bloko įjungimo uždelšimas —• —• —• —•
	akumuliatoriaus arba kroviklio gedimas ••••••••
	elektros tiekimo linijos gedimas ••••••••

Šis kroviklis sugedusios akumuliatorių pakuotės nekraus. Kroviklis parodys, kad akumuliatorius yra sugedęs: arba neužsidegs jo kontrolinė lemputė, arba lemputė žybcios pagal akumuliatoriaus ar kroviklio gedimo indikacijos modelį.

PASTABA: Tai gali reikšti ir kroviklio gedimą.

Jeigu kroviklis rodo gedimą, atiduokite kroviklį ir akumuliatorių į įgaliojantį techninės priežiūros centrą, kad jie būtų patikrinti.

Karšto/šalto bloko įjungimo uždelšimas

Jei kroviklis nustato, kad akumuliatoriaus temperatūra yra per aukšta arba per žema, automatiškai įsijungia atidėjimo režimas, t. y. krovimas atidedamas tol, kol akumuliatoriaus temperatūra nebus tinkama. Po to kroviklis automatiškai įjungs krovimo režimą. Ši prietaiso savybė užtikrina maksimalų akumuliatoriaus tarnavimo laiką.

XR ličio jonų įrankiai yra sukurti panaudojant elektroninės apsaugos sistemą, kuri apsaugos akumuliatorių nuo perkrovų, perkaitimo arba visiško išekvojimo.

Įsijungus elektroninės apsaugos sistemai, įrankis automatiškai išsijungs. Jeigu taip nutiktų, įdėkite ličio jonų akumuliatorių į kroviklį ir kraukite jį, kol jis bus visiškai įkrautas.

Šalta akumuliatorių pakuotė bus kraunama dvigubai lėčiau nei šilta. Akumuliatorius bus lėčiau kraunamas per visą krovimo ciklą ir nepasieks maksimalaus krovimo greičio net ir tada, jei akumuliatorius sušils.

Svarbios saugos taisyklės naudojant visų rūšių akumuliatorių blokus

Užsakydami akumuliatorių blokus pakeitimui, būtina įrašyti katalogo numerį ir įtampos dydį.

Išėmus akumuliatorių iš dėžutės, jis nėra visiškai įkrautas. Prieš naudodami akumuliatorių ir kroviklį, perskaitykite toliau pateiktus nurodymus dėl saugos, o tada vadovaukitės išdėstyta krovimo procedūra.

PERSKAITYKITE VISUS NURODYMUS.

- **Akumuliatorių nekraukite ir nenaudokite sprogioje aplinkoje, pavyzdžiui ten, kur yra degių skysčių, dujų arba dulkių.** Įdedant arba ištraukiant akumuliatorių iš kroviklio, dulkės ar garai gali užsidegti.
- **Niekada neikiškite akumuliatoriaus į kroviklį jėga. Jokiu būdu nemodifikuokite akumuliatoriaus, norėdami, kad jis tilptų į nesuderinamą kroviklį, nes akumuliatorius gali trūkti ir sunkiai sužeisti.**
- Akumuliatorių blokus kraukite tik specialiais „DeWALT“ krovikliais.
- **NETAŠKYKITE vandeniu ir napanardinkite į vandenį ar kokį nors kitą skystį.**
- **Akumuliatoriaus negalima laikyti ar krauti ten, kur aplinkos temperatūra gali pasiekti ar viršyti 40 °C (105 °F) (pavyzdžiui, vasarą lauko pašiūrėse ar metaliniuose pastatuose).**
- Norėdami pasiekti geriausių rezultatų, būtina visiškai įkraukite akumuliatorių prieš naudodami jį pirmą kartą.



ĮSPĖJIMAS! Niekuomet jokiais būdais nebandykite atidaryti akumuliatoriaus. Nedėkite akumuliatoriaus bloko į kroviklį, jei jo korpusas įskilęs ar pažeistas. Neskaldykite, nemėtykite ir negadinkite akumuliatoriaus bloko. Nenaudokite akumuliatorių pakuotės ar kroviklio, kurie buvo stipriai sutrenkti, numesti, pervažiuoti ar pažeisti kokiu nors kitu būdu (t. y. perverti vinimi, sutrenkti plaktuku, ant jų buvo atsistota ir pan.). Gali įvykti elektros smūgis arba kyla pavojus žūti nuo elektros srovės. Sugadintus akumuliatorius reikia atiduoti į techninio aptarnavimo centrą, kur jie bus perdirbti ir pakartotinai panaudoti.



DĖMESIO: Nenaudojamą įrankį paguldykite ant šono ant lygaus paviršiaus, kur už jo niekas neužklius ir kur jis ant nieko nenukris. Kai kuriuos įrankius su dideliais akumuliatorių blokais galima ant jų pastatyti, tačiau juos galima netyčia nugriauti.

SAUGOS INSTRUKCIJA, TAIKYTINA NAUDOJANT LIČIO JONŲ AKUMULIATORIUS (Li-Ion)

- **Nedeginkite akumuliatoriaus net tada, kai jis yra stipriai sugadintas ar visiškai nusidėvėjęs.** Lauže akumuliatorių blokas gali sprogti. Deginant ličio jonų akumuliatorių blokus, susidaro nuodingų garų ir medžiagų.
- **Jeigu akumuliatoriaus skysčio patektų ant odos, nedelsdami nuplaukite tą vietą vandeniu ir švelniu muilu.** Jeigu akumuliatoriaus skysčio patektų į akis, skalaukite atmerktas akis bent 15 minučių arba tol, kol nebejausite dirginimo. Jeigu prireiktų kreiptis pagalbos į medikus, žinokite, kad akumuliatoriaus elektrolito tirpalas yra sudarytas iš skystų organinių karbonatų ir ličio druskų mišinio.
- **Atidarius akumuliatoriaus elementus, juose esanti medžiaga gali sudirginti kvėpavimo organus.** Įkvėpkite gaivaus oro. Jeigu simptomai neišnyktų, kreipkitės pagalbos į medikus.



ĮSPĖJIMAS! pavojus apsideginti. Pakliuvus kibirkščiai ar liepsnai, akumuliatoriaus skystis gali užsiliepsnoti.

Akumuliatoriaus blokas

AKUMULIATORIAUS TIPAS

DCS391 modelis veikia su 18 voltų akumuliatorių blokais.

Galima naudoti DCB180, DCB181 arba DCB182 akumuliatorių blokus. Daugiau informacijos rasite skyriuje **Techniniai duomenys**.

Patarimai, kaip sandėliuoti

1. Geriausia saugojimui vieta turi būti vėsi ir sausa, esanti atokiai nuo tiesioginių saulės spindulių, pernelyg didelės šilumos arba šalčio. Norėdami užtikrinti optimalų veikimą ir naudojimo laiką, nenaudojamus akumuliatorių blokus laikykite kambario temperatūroje.

2. Norint, kad akumulatorius tarnautų kuo ilgiau, jį laikykite vėsioje, sausoje vietoje visiškai įkrautą, išimtą iš kroviklio.

PASTABA: Akumuliatorių negalima laikyti visiškai iškrautų. Prieš naudojimą akumuliatorių privaloma dar kartą įkrauti.

Kroviklių ir akumuliatorių kasečių etiketės

Kartu su šiuo vadovu naudojamais simboliais naudojamos ir šios kroviklių ir akumuliatorių kasečių etiketėse esančios piktogramos:



Prieš naudojimą perskaitykite naudojimo instrukciją.



Kraunamas.



Visiškai įkrautas.



Karšto/šalto bloko įjungimo uždelsimas.



Akumulatoriaus arba kroviklio gedimas.



Elektros tiekimo linijos gedimas.



Patikrinimui nenaudokite el. srovei laidžių daiktų.



Nekraukite sugadintų akumuliatorių.



Naudokite tik „DeWALT“ akumulatorius. Kitų rūšių akumulatoriai gali sprogti ir sužeisti jus bei padaryti žalos turtui.



Saugokite nuo vandens.



Pažeistus laidus nedelsiant pakeiskite naujais



Kraukite esant tik 4 °C–40 °C temperatūrai.



Išmeskite akumuliatorių tinkamai rūpindamiesi aplinka.



Nedeginkite akumuliatorių pakuotės.



Kraunamos ličio jonų akumuliatorių pakuotės.



Įkrovimo laikas nurodytas skyriuje „Techniniai duomenys“.



Skirta naudoti tik patalpoje.

Pakuotės turinys

Pakuotėje yra:

- 1 akumulatorinis diskinis pjūklas
- 1 24 dantukų diskas
- 1 šešiakampis veržliaraktis
- 1 prapjovos kreiptuvas
- 1 plastikinis maišelis, kuriame yra:
 - 1 dulkių trauktuvo jungtis
 - 1 M4 X 18 varžtas
- 2 ličio jonų akumulatoriai (modeliai L2, M2)
- 1 įrankių dėžė
- 1 kroviklis
- 1 naudojimo instrukcija
- 1 brėžinio išklotinė

PASTABA: Modeliai N pateikiami be akumuliatorių, kroviklių ir įrankių dėžių.

- Patikrinkite, ar gabenimo metu įrankis, jo dalys arba priedai nebuvo sugadinti.
- Prieš pradėdami darbą, skirkite laiko atidžiai perskaityti ir suprasti šią naudojimo instrukciją.

Aprašymas (1, 4, 6 pav.)



ĮSPĖJIMAS! Niekuomet nekeiskite elektrinio įrankio arba kokios nors jo dalies. Galite padaryti žalos turtui arba susižeisti.

- a. gaiduko atlaisvinimo mygtukas
- b. gaidukas
- f. akumulatorius
- c. gylio reguliavimo ratukas
- e. pagrindas
- h. apatinio apsauginio gaubto atitraukimo rankenėlė
- g. apatinis apsauginis disko gaubtas

- f. disko suspaudimo varžtas
- e. prakirtimo indikatorius
- j. įstrižumo reguliavimo rankenėlė
- k. disko fiksavimo mygtukas
- l. pagalbinė rankena
- m. akumulatoriaus atlaisvinimo mygtukas
- n. šešiakampis veržliaraktis
- o. prapjovos kreiptuvo rankenėlė
- p. prapjovos kreiptuvus

NUMATYTOJI PASKIRTIS

Šis diskinis pjūklas DCS391 skirtas profesionaliems pjovimo darbams.

NENAUDOKITE esant drėgnoms oro sąlygoms arba šalia degių skysčių ar dujų.

Šie didelio galingumo diskiniai pjūklai yra profesionalūs elektriniai įrankiai. **NELEISKITE** vaikams liesti šio įrankio. Jei šį įrankį naudoja nepatyrę operatoriai, juos reikia prižiūrėti.

Šis įrankis neskirtas naudoti menkesnių fizinių, sensorinių ar protinių gebėjimų asmenims (įskaitant vaikus) arba asmenims, kuriems trūksta patirties ir žinių, nebent juos prižiūrėtų už jų saugumą atsakingas asmuo. Vaikai niekada neturi būti palikti vieni su šiuo įrankiu.

Elektros sauga

Šis elektrinis variklis skirtas tik vieno dydžio įtampai. Visuomet patikrinkite, ar akumuliatorių bloko įtampa atitinka duomenų lentelėje nurodytą įtampą. Visuomet patikrinkite, ar jūsų kroviklio įtampa atitinka jūsų maitinimo tinklo įtampą.



Remiantis EN 60335 standartu, šis „DEWALT“ įrankis turi dvigubą izoliaciją; todėl įžeminimo laido nereikia.

Jeigu būtų pažeistas maitinimo laidas, jį reikia pakeisti specialiai paruoštu laidu, kurį galima įsigyti „DEWALT“ techninio aptarnavimo centre.

Elektros kištuko keitimas (tik Jungtinės Karalystės ir Airijos vartotojams)

Jeigu reikia sumontuoti naują elektros kištuką:

- Saugiai išmeskite seną elektros kištuką.
- Rudą laidą junkite prie gyvo elektros kištuko įvado.
- Mėlyną laidą junkite prie neutralaus elektros kištuko įvado.



ĮSPĖJIMAS: Prie įžeminimo įvado nieko jungti nereikia.

Vadovaukitės montavimo instrukcija, pateikiama su aukštos kokybės kištukais. Rekomenduojamas saugiklis: 3 A.

Ilginimo laido naudojimas

Ilgintuvą reikėtų naudoti tik tada, kai tai būtina. Naudokite tik sertifikuotą ilginimo laidą, kurio galia atitiktų jūsų kroviklio galią (žr. skyrių **Techniniai duomenys**). Minimalus laido skersmuo – 1 mm²; maksimalus ilgis – 30 m.

Jeigu naudojate kabelio ritę, visuomet iki galo išvyniokite kabelį.

SURINKIMAS IR REGULIAVIMO DARBAI



ĮSPĖJIMAS: Prieš surinkdami ir reguliuodami įrankį, visuomet ištraukite iš jo akumuliatorių. Prieš įdėdami arba ištraukdami akumuliatorių, visada išjunkite įrankį.



ĮSPĖJIMAS: Naudokite tik „DEWALT“ akumuliatorių blokus ir kroviklius.

Akumulatoriaus bloko įdėjimas ir išėmimas iš įrankio (2 pav.)

PASTABA: Norėdami pasiekti geriausių rezultatų, įsitikinkite, ar akumuliatorius yra visiškai įkrautas. Akumuliatoriui visiškai išsikrovus, lemputė išsijungia be įspėjimo.

KAIP ĮDĖTI AKUMULIATORIAUS BLOKĄ Į ĮRANKIO RANKENĄ

1. Norėdami įtaisyti akumuliatorių (c), laikykite jį ties įrankio rankenoje esančiais grioveliais (2 pav.).
2. Kiškite akumuliatorių į rankeną, kol jis bus tvirtai įtaisytas įrankyje, ir patikrinkite, ar jis neatsijungs.

KAIP IŠTRAUKTI AKUMULIATORIAUS BLOKĄ IŠ ĮRANKIO

1. Paspauskite akumulatoriaus atlaisvinimo mygtuką (m) ir tvirtai ištraukite akumuliatorių pakuotę iš įrankio rankenos.
2. Įdėkite akumuliatorių į kroviklį, kaip aprašyta šio vadovo skyriuje apie kroviklį.

AKUMULIATORIAUS ĮKROVIMO LYGIO MATUOKLIS (2 PAV.)

Kai kuriuose „DEWALT“ akumuliatoriuose įrengtas įkrovimo lygio matuoklis, kurį sudaro trys žalios diodinės lempučių, rodančios akumuliatoriaus įkrovimo lygį.

Norėdami įjungti įkrovimo lygio matuoklį, paspauskite ir palaikykite nuspaudę įkrovimo lygio matuoklio mygtuką (v). Užsidegusių trijų žalių diodinių lempučių kombinacija parodys, kiek akumuliatoriuje liko energijos. Kai akumuliatoriaus įkrovimo lygis nesieks minimalios leistinos naudojimo ribos, įkrovimo lygio matuoklis nešvies ir akumuliatorių reikės įkrauti.

PASTABA: Įkrovimo lygio matuoklis tik parodo, kiek akumuliatoriuje liko energijos. Jis neparodo įrankio funkcinių galimybių ir jo rodmenys priklauso nuo gaminio sudedamųjų dalių, temperatūros bei kokiam darbui įrankį naudoja galutinis vartotojas.

Svirtinis jungiklis (1 pav.)



ĮSPĖJIMAS! Šiame įrankyje nėra gaiduko užfiksavimo ĮJUNGIMO padėtyje funkcijos, ir jo niekada jokiais būdais negalima užfiksuoti ĮJUNGIMO padėtyje.

Atleiskite gaiduko atlaisvinimo mygtuką (a), paspausdami mygtuką kaip parodyta. Norėdami įjungti variklį, patraukite gaiduką (b). Atleidus gaiduką, įrankis išsijungia.

Pjovimo gylio reguliavimas (1, 3 pav.)

1. Atlaisvinkite gylio reguliavimo svirtį (d).
2. Traukite pagrindą (e), kol nustatysite tinkamą pjovimo gylių.
3. Priveržkite gylio reguliavimo svirtį (d).
4. Siekiant optimalių rezultatų, pjovimo diskas turi kyšoti iš ruošinio maždaug 3 mm (žr. 3 pav. įkliją).

Įstrižų kampų reguliavimas (4 pav.)

Įstrižuosius kampus galima nustatyti 0° - 50° ribose.

1. Atlaisvinkite įstrižų kampų reguliavimo rankenėlę (j).
2. Nustatykite įstrižąjį kampą, kreipdami pjūklą pagrindą (e) tol, kol rodyklė ant gylio liniuotės rodyt norimą kampą.

3. Priveržkite įstrižų kampų reguliavimo rankenėlę (j).

Pado nustatymas 90° kampo pjūviams (1, 5 pav.)

1. Nustatykite pjūklą 0° įstrižumo kampu.
2. Atitraukite disko apsauginį gaubtą, naudodami svirtį (f), ir paguldykite pjūklą ant šono.
3. Atlaisvinkite įstrižų kampų reguliavimo rankenėlę (j).
4. Prie disko ir pagrindo pridėkite kampainį ir nustatykite 90° kampą
5. Sukite kalibravimo varžtą (q) tol, kol pagrindas sustos ties reikiamu kampu.
6. Patikrinkite nuostatos tikslumą, patikrindami faktinio pjūvio statmenumą, atlikę bandomąjį pjūvį nereikalingoje medžiagos atraižoje.

Prapjovimo kreiptuvo montavimas ir naudojimas (6 pav.)

Prapjovimas – tai platesnių plokščių supjaustymo į siauras juostas, procesas, pjaunant pluoštą išilgai. Prapjauti rankiniu būdu gana sunku, todėl rekomenduojama naudoti prapjovimo kreiptuvą.



ĮSPĖJIMAS! Savo pačių saugumui, prieš pradėdami naudoti šį priedą, perskaitykite naudojimo instrukciją. Nesilaikant šių įspėjimų, galima susižeisti arba smarkiai sugadinti pjūklą ir priedą. Atlikdami šio įrankio techninės priežiūros darbus, naudokite tik originalias keičiamąsias dalis.

MONTAVIMAS

1. Atlaisvinkite prapjovimo kreiptuvo rankenėlę (o).
2. Uždėkite prapjovimo kreiptuvą (p) kaip parodyta 6 pav.
3. Tvirtai užveržkite prapjovimo kreiptuvo rankenėlę (o).

Pateiktą prapjovimo kreiptuvą naudokite tik su diskiniu pjūklų DCS391. Naudojant šį prapjovimo kreiptuvą su kitais pjūklais, didėja atitransos ir susižalojimo pavojus.

Prieš atlikdami pjūvį, patikrinkite, ar prapjovimo kreiptuvas yra tvirtai priveržtas prie įrankio.

Sumontavę ant pjūklų prapjovimo kreiptuvą arba jį nuėmę (norėdami pakeisti pjovimo pločio nuostatą), prieš įjungdami pjūklą ir atlikdami pjūvį, patikrinkite, ar tinkamai veikia apatinis

disko apsauginis gaubtas, kad būtumėte tikri, jog prapjovos kreiptuvas netrukdo disko apsauginiam gaubtui tinkamai veikti.

Pjovimo disko keitimas (7 pav.)

1. Įspauskite disko fiksavimo mygtuką (k) ir atsukite disko suspaudimo varžtą (h), sukdami jį pagal laikrodžio rodyklę su įrankiu pateiktu šešiakampiu veržliarakčiu.
2. Atitraukite apatinį apsauginį gaubtą (g), naudodami svirtį (f), ir pakeiskite diską (j). Vėl tinkamai uždėkite poveržles (r, s).
3. Patikrinkite disko sukimosi kryptį.
4. Įsukite disko suspaudimo varžtą (h) ranka, kad būtų prilaikoma poveržlė. Sukite prieš laikrodžio rodyklės kryptį.
5. Spauskite disko fiksavimo mygtuką (k), tuo pat metu sukdami veleną, kol diskas nebesisuks.
6. Šešiakampiu veržliarakčiu tvirtai priveržkite disko suspaudimo varžtą.

Geležts



ĮSPĖJIMAS! Norint sumažinti akių sužeidimo pavojų, visada dėvėkite akių apsaugas. Karbidas yra kieta, bet trapi medžiaga. Disko galiukai, atsitrenkę į ruošiniuose esančius pašalinius objektus, pavyzdžiui, laidus arba vinis, gali įtrūkti arba nulūžti. Naudokite pjūklą tik su tinkamai sumontuoti pjovimo disko apsauginiu gaubtu. Tvirtai sumontuokite diską tinkama kryptimi ir visada naudokite švarų, aštrų diską.



ĮSPĖJIMAS! Nepjaukite šiuo pjūklų juodųjų metalų (plieno), mūro, stiklo, mūro tipo klojinių, cemento plokščių ir plytelių.

Nenaudokite šlifavimo ratų ir diskų. Atbukęs diskas pjauna lėtai ir neveiksmingai, sukelia pjūklo variklio perkrovą, medžiaga pernelyg pleišėja ir didėja atatrakos galimybė.

Jeigu reikia pagalbos pasirenkant diskus, kreipkitės į savo vietos techninės priežiūros centrą (centrų adresus rasite šio vadovo gale).

Prieš pradėdami darbą

- Įsitinkinkite, kad akumulatoriaus blokas yra (visiškai) įkrautas.

- Įsitinkinkite, kad tinkamai sumontuoti apsauginiai gaubtai. Disko apsauginis gaubtas turi būti uždarytas.
- Įsitinkinkite, kad pjovimo diskas sukasi ant pjūklo pažymėta kryptimi.
- Nenaudokite per daug susidėvėjusių pjovimo diskų.

NAUDOJIMAS



ĮSPĖJIMAS: Prieš atlikdami bet kokius montavimo, priedų pakeitimo, reguliavimo arba remonto darbus, išjunkite įrenginį ir ištraukite akumuliatorių bloką. Kai nenaudojate įrankio arba paliekate jį saugojimui, užfiksuokite paleidimo jungiklį.



ĮSPĖJIMAS: Visuomet dėvėkite tinkamas asmeninės saugos priemones. Esant tam tikroms sąlygoms ir naudojimo trukmei, šio gaminio keliamas triukšmas gali prisidėti prie klausos praradimo.

Naudojimo instrukcija



ĮSPĖJIMAS:

- Visuomet laikykitės saugos nurodymų ir taisyklių.
- Patikrinkite, ar medžiaga, kurią pjausite, yra gerai įtvirtinta.
- Įrankį spauskite nestipriai, venkite spausti pjūklą iš šono. Jeigu įmanoma, dirbkite atrėmę pjūklo padą į ruošinį. Tai apsaugo pjūklą nuo sugadinimo ir sustabdo įrankio trūkčiojimą bei vibraciją.
- Venkite per didelės apkrovos.
- Prieš pradėdami pjauti, leiskite įrankiui kelias sekundes laisvai paveikti.

Tinkama rankų padėtis (8 pav.)



ĮSPĖJIMAS: norėdami sumažinti sunkaus susižeidimo pavojų, VISUOMET laikykite rankas tinkamoje padėtyje.



ĮSPĖJIMAS: Norėdami sumažinti sunkaus susižeidimo pavojų, VISUOMET tvirtai laikykite įrankį, kad atlaikytumėte staigią reakciją.

Laikykite įrankį už pagrindinės (t) ir pagalbinės rankenos (l), kad tinkamai valdytumėte šį pjūklą.

Ijungimas ir išjungimas (1 pav.)

Saugumo sumetimais, šio įrankio gaidukas (b) įrengtas su atlaisvinimo mygtuku (a).

Spauskite išjungimo mygtuką, jei norite išjungti įrankį.

Norėdami įjungti įrankį, spauskite gaiduką (b). Atleidus gaiduką, išjungimo mygtukas suaktyvinamas automatiškai, kad netyčia neįjungtumėte aparato.

PASTABA: Neįjunkite ir neišjunkite įrankio, kai peiliai liečia ruošinį arba kitas medžiagas.

Įrankio valdymas (1 pav.)

- Siekdami optimalių rezultatų, suspauskite ruošinį apačia į viršų.
- Įpjovų rodiklis (i) turi eiti per ruošinio nubrėžtą liniją. Nustačius 50° įstrižą kampa, įpjovų rodiklis sutampa su pjovimo disko kairiąja puse. Nustačius 0° įstrižą kampa, įpjovų rodiklis sutampa su pjovimo disko kairiąja puse.



Dulkių ištraukimas (9 pav.)

Su šiuo įrankiu pateikiama dulkių trauktuvo jungtis (u).

- Pjaudami medieną visuomet naudokite numatytą vakuuminį dulkių ištraukimo įrenginį, atsižvelgdami į atitinkamą direktyvą dėl dulkių išmetimo į aplinką. Dulkių ištraukimo angai tiks dažniausiai naudojamų siurblių žarnos, kurias reikia kišti tiesiai į ištraukimo angą.

DULKIŲ TRAUKTUVO JUNGTIES MONTAVIMAS (9 PAV.)

1. Atlaisvinkite gylio reguliavimo svirtį (d).
2. Nuleiskite pagrindą (e) į žemiausią padėtį.
3. Dėkite dulkių trauktuvo jungtį (u) ties pagrindo laikikliu kaip parodyta.
4. Sutapdinkite dulkių trauktuvo jungtį su laikiklio sriegiuota anga.
5. Tvirtai užsukite ir užveržkite jungtį.

TECHNINĖ PRIEŽIŪRA

Šis „DeWALT“ elektrinis įrankis skirtas ilgalaikiam darbui, prireikiant minimalios techninės priežiūros. Įrankis tarnaus kokybiškai ir ilgai, jei jį tinkamai prižiūrsėsite ir reguliariai valysite.



ĮSPĖJIMAS: Norėdami sumažinti sunkių susižeidimų pavojų, prieš atlikdami bet kokius įtaisų ar priedų reguliavimo ar išmontavimo/sumontavimo darbus, išjunkite įrankį ir ištraukite akumuliatoriaus bloką. Bet koks netyčinis įrankio paleidimas gali sužeisti.

Krovikliui ir akumuliatoriui jokios techninės priežiūros nereikia. Viduje nėra dalių, kurių techninę priežiūrą galėtų atlikti pats vartotojas.



Tepimas

Jūsų elektros įrankio papildomai sutepti nebūtina.



Valymas



ĮSPĖJIMAS: Kai tik pastebėsite, kad pagrindiniame korpuse arba apsauginio gaubto vietoje susikaupė purvo ir dulkių, išpūskite juos sausu oru. Atlikdami šį darbą dėvėkite aprobuotas akių apsaugas ir respiratorius.

APATINIS APSAUGINIS GAUBTAS

Apatinis apsauginis disko gaubtas visada turi laisvai sukstis, iki galo užsidaryti ir atsідaryti. Prieš pradėdami pjauti, visada patikrinkite, ar jis tinkamai veikia, iki galo jį atidarydami ir paleisdami, kad užsidarytų. Jeigu apsauginis gaubtas užsidaro lėtai arba ne iki galo, jį reikia išvalyti arba paremuntuoti. Nenaudokite pjūklo, kol jis tinkamai neveiks. Norėdami išvalyti apsauginį gaubtą, naudokite sausą suspaustą orą arba minkštą šepetėlį, kad iš apsauginio gaubto judėjimo vietos ir aplink apsauginio gaubto spyruoklę pašalintumėte visas susikaupusias pjuvenas arba purvą. Jeigu tai nepadėtų, apsauginį gaubtą privaloma pataisyti įgaliojajame techninės priežiūros centre.



ĮSPĖJIMAS: Nemetaliųjų įrankio dalių niekada nevalykite tirpikliais arba kitomis stipriomis cheminėmis medžiagomis. Šie chemikalai gali susilpninti šioms dalims panaudotas plastmasines medžiagas. Naudokite tik muiluotame vandenyje sudrėkintą skudurėlį. Visuomet saugokite įrankį nuo bet kokių skysčių; niekada neparandinkite jokios šio įrankio dalies į skystį.

KROVIKLIO VALYMO INSTRUKCIJA

ISPĖJIMAS: *Elektros smūgio pavojus. Prieš pradėdami valyti kroviklį, išjunkite jį iš elektros lizdo. Purvą ir tepalą nuo kroviklio paviršiaus galima nuvalyti skudurėliu arba minkštu, nemetaliniu šepetėliu. Nenaudokite vandens arba kokių nors kitokių valymo priemonių tirpalų.*

instrukcijoje nurodytu adresu. Be to, interneto tinklapyje pateiktas sąrašas įgaliotų „DeWALT“ įrangos remonto dirbtuvių, tiksli informacija apie mūsų produktų techninio aptarnavimo centrus ir jų kontaktinė informacija: www.2helpU.com.

**Pasirenkami priedai**

ISPĖJIMAS: *Kadangi kiti nei „DeWALT“, priedai nebuvo išbandyti su šiuo gaminiu, juos naudoti su šiuo gaminiu gali būti pavojinga. Kad būtų sumažintas sužeidimo pavojus, su šiuo gaminiu rekomenduojama naudoti tik „DeWALT“ priedus.*

SU ŠIUO PJŪKLU NENAUDOKITE VANDENS TIEKIMO PRIEDŲ.

PRIEŠ NAUDODAMI APŽIŪRĖKITE KARBIDINIUS DISKUS. APGADINTĄ DISKĄ PAKEISKITE NAUJU. Dėl papildomos informacijos apie tinkamus priedus susisiekite su savo tiekėju.

Daugkartinio naudojimo akumuliatorių blokas

Šis ilgalaikiam tarnavimui skirtas akumuliatorius yra įkraunamas tuomet, kai nebeturi pakankamai krūvio ir nebegali maitinti įrankio pakankama galia. Fiziškai susidėvėjusį produktą reikia pašalinti taip, kad jis neužterštų aplinkos:

- Visiškai iškrovę akumuliatorių bloką, nuimkite jį nuo įrankio.
- Ličio jonų akumuliatoriai yra perdirbami. Gražinkite juos įgaliotam atstovui arba pridukite į surinkimo punktą. Taip surinkti akumuliatoriai bus perdirbti arba tinkamai pašalinti.

Aplinkos apsauga

Atskiras atliekų surinkimas. Šio gaminio negalima išmesti kartu su kitomis namų ūkio atliekomis.

Jeigu vieną dieną nutartumėte, kad norite pakeisti šį „DeWALT“ gaminį nauju arba jeigu jis jums daugiau nereikalingas, neišmeskite jo su kitomis namų ūkio atliekomis. Atiduokite šį gaminį į atskirą surinkimo punktą.



Rūšiuojant panaudotus produktus ir pakuotę, sudaroma galimybė juos perdirbti ir panaudoti iš naujo. Tokiu būdu padėsite sumažinti aplinkos taršą ir naujų žaliavų poreikį.

Vietiniuose reglamentuose gali būti numatytas atskiras elektrinių gaminių surinkimas iš namų ūkių, iš savivaldybių atliekų surinkimo vietų, arba juos, perkant naują gaminį, gali paimti prekybos agentai.

„DeWALT“ surenka senus naudotus „DeWALT“ prietaisus ir pasirūpina ekologišku jų utilizavimu. Norėdami pasinaudoti šia paslauga, gražinkite savo gaminį bet kuriam įgaliotajam remonto atstovui, kuris paims įrankį mūsų vardu.

Artimiausios remonto dirbtuvės adresą sužinosite susisiekę su vietine „DeWALT“ atstovybe, šioje

АККУМУЛЯТОРНАЯ ДИСКОВАЯ ПИЛА (165 MM) 18 В DCS391

Поздравляем Вас!

Вы выбрали электрический инструмент фирмы DeWALT. Тщательная разработка изделий, многолетний опыт фирмы по производству инструментов, различные усовершенствования сделали инструменты DeWALT одними из самых надежных помощников для профессионалов.

Технические характеристики

DCS391		
Напряжение питания	В пост. тока	18
Тип		1
Макс. выходная мощность	Вт	460
Число оборотов без нагрузки	об/мин.	3700
Диаметр пильного диска	мм	165
Макс. глубина пропила	мм	55
Диаметр посадочного отверстия	мм	20
Регулировка угла наклона		50°
Вес (без аккумулятора)	кг	2,9
L_{pA} (звуковое давление)	дБ(А)	78
K_{pA} (погрешность измерения звукового давления)	дБ(А)	3
L_{WA} (акустическая мощность)	дБ(А)	89
K_{WA} (погрешность измерения акустической мощности)	дБ(А)	3

Сумма величин вибрации (сумма векторов по трем осям), измеренных в соответствии со стандартом EN 60745:

Значения вибрационного воздействия, a_h

$a_h, W =$ м/с² < 2,5

Погрешность $K =$ м/с² 1,5

Уровень вибрации, указанный в данном информационном листке, был рассчитан по стандартному методу тестирования в соответствии со стандартом EN60745 и может использоваться для сравнения инструментов разных марок. Он может также использоваться для предварительной оценки воздействия вибрации.



ВНИМАНИЕ: Заявленная величина вибрации относится только к основным видам применения

инструмента. Однако если инструмент применяется не по основному назначению, с другими принадлежностями или содержится в ненадлежащем порядке, уровень вибрации будет отличаться от указанной величины. Это может значительно увеличить воздействие вибрации в течение всего периода работы инструментом.

При оценке уровня воздействия вибрации необходимо также учитывать время, когда инструмент находился в выключенном состоянии или когда он включен, но не выполняет какую-либо операцию. Это может значительно уменьшить уровень воздействия в течение всего периода работы инструментом.

Определите дополнительные меры предосторожности для защиты оператора от воздействия вибрации, такие как: тщательный уход за инструментом и принадлежностями, содержание рук в тепле, организация рабочего места.

Аккумулятор	DCB180	DCB181	DCB181
Тип аккумулятора	Li-Ion	Li-Ion	Li-Ion
Напряжение питания			
	В пост. тока	18	18
Емкость	Ач	3,0	1,5
Вес	кг	0,64	0,35
		0,61	

Зарядное устройство	DCB105	
Напряжение питания В перем. тока	230 В	
Тип аккумулятора	Li-Ion	
Приблизительное время зарядки	мин.	30
	(Аккумуляторы 1,5 Ач)	(Аккумуляторы 3,0 Ач)
		70
		(Аккумуляторы 4,0 Ач)
Вес	кг	0,49

Минимальные электрические предохранители:

Инструменты 230 В 10 ампер, электросеть

Определения: Предупреждения безопасности

Следующие определения указывают на степень важности каждого сигнального слова. Прочтите руководство по эксплуатации и обратите внимание на данные символы.



ОПАСНО: Означает чрезвычайно опасную ситуацию, которая приводит к смертельному исходу или получению тяжелой травмы.



ВНИМАНИЕ: Означает потенциально опасную ситуацию, которая может привести к смертельному исходу или получению тяжелой травмы.



ПРЕДУПРЕЖДЕНИЕ: Означает потенциально опасную ситуацию, которая может привести к получению травмы легкой или средней тяжести.

ПРЕДОСТЕРЕЖЕНИЕ: Означает ситуацию, не связанную с получением телесной травмы, которая, однако, может привести к повреждению инструмента.



Риск поражения электрическим током!



Огнеопасность!

Декларация соответствия ЕС ДИРЕКТИВА ПО МЕХАНИЧЕСКОМУ ОБОРУДОВАНИЮ



DCS391

DeWALT заявляет, что продукты, обозначенные в разделе «Технические характеристики», разработаны в полном соответствии со стандартами: 2006/42/ЕС, EN 60745-1, EN 60745-2-5.

Эти продукты также соответствуют Директиве 2004/108/ЕС и 2011/65/ЕС. За дополнительной информацией обращайтесь по указанному

ниже адресу или по адресу, указанному на последней странице руководства.

Нижеподписавшееся лицо полностью отвечает за соответствие технических данных и делает это заявление от имени фирмы DeWALT.

Хорст Гроссманн (Horst Grossmann)
Вице-президент по инженерным разработкам
DeWALT, Richard-Klinger-Straße 11,
D-65510, Idstein, Germany
04.03.2011



ВНИМАНИЕ: Внимательно прочтите руководство по эксплуатации для снижения риска получения травмы.

Общие правила безопасности при работе с электроинструментами



ВНИМАНИЕ! Внимательно прочтите все инструкции по безопасности и руководство по эксплуатации. Несоблюдение всех перечисленных ниже правил безопасности и инструкций может привести к поражению электрическим током, возникновению пожара и/или получению тяжелой травмы.

СОХРАНИТЕ ВСЕ ПРАВИЛА БЕЗОПАСНОСТИ И ИНСТРУКЦИИ ДЛЯ ПОСЛЕДУЮЩЕГО ИСПОЛЬЗОВАНИЯ

Термин «Электроинструмент» во всех приведенных ниже указаниях относится к Вашему сетевому (с кабелем) или аккумуляторному (беспроводному) электроинструменту.

1) БЕЗОПАСНОСТЬ РАБОЧЕГО МЕСТА

- a) **Содержите рабочее место в чистоте и обеспечьте хорошее освещение.** Плохое освещение или беспорядок на рабочем месте может привести к несчастному случаю.
- b) **Не используйте электроинструменты, если есть опасность возгорания или взрыва, например, вблизи легко воспламеняющихся жидкостей, газов или пыли.** В процессе работы

электроинструмент создает искровые разряды, которые могут воспламенить пыль или горючие пары.

- c) **Во время работы с электроинструментом не подпускайте близко детей или посторонних лиц.** Отвлечение внимания может вызвать у Вас потерю контроля над рабочим процессом.

2) ЭЛЕКТРОБЕЗОПАСНОСТЬ

- a) **Вилка кабеля электроинструмента должна соответствовать штепсельной розетке. Ни в коем случае не видоизменяйте вилку электрического кабеля. Не используйте соединительные штепсели-переходники, если в силовом кабеле электроинструмента есть провод заземления.** Использование оригинальной вилки кабеля и соответствующей ей штепсельной розетки уменьшает риск поражения электрическим током.
- b) **Во время работы с электроинструментом избегайте физического контакта с заземленными объектами, такими как трубопроводы, радиаторы отопления, электроплиты и холодильники.** Риск поражения электрическим током увеличивается, если Ваше тело заземлено.
- c) **Не используйте электроинструмент под дождем или во влажной среде.** Попадание воды в электроинструмент увеличивает риск поражения электрическим током.
- d) **Бережно обращайтесь с электрическим кабелем. Ни в коем случае не используйте кабель для переноски электроинструмента или для вытягивания его вилки из штепсельной розетки. Не подвергайте электрический кабель воздействию высокой температур и смазочных веществ; держите его в стороне от острых кромок и движущихся частей инструмента.** Поврежденный или запутанный кабель увеличивает риск поражения электрическим током.
- e) **При работе с электроинструментом на открытом воздухе используйте**

удлинительный кабель, предназначенный для наружных работ. Использование кабеля, пригодного для работы на открытом воздухе, снижает риск поражения электрическим током.

- f) **При необходимости работы с электроинструментом во влажной среде используйте источник питания, оборудованный устройством защитного отключения (УЗО).** Использование УЗО снижает риск поражения электрическим током.

3) ЛИЧНАЯ БЕЗОПАСНОСТЬ

- a) **При работе с электроинструментами будьте внимательны, следите за тем, что Вы делаете, и руководствуйтесь здравым смыслом. Не используйте электроинструмент, если Вы устали, а также находясь под действием алкоголя или понижающих реакцию лекарственных препаратов и других средств.** Малейшая неосторожность при работе с электроинструментами может привести к серьезной травме.
- b) **При работе используйте средства индивидуальной защиты. Всегда надевайте защитные очки.** Своевременное использование защитного снаряжения, а именно: пылезащитной маски, ботинок на нескользящей подошве, защитного шлема или противошумовых наушников, значительно снизит риск получения травмы.
- c) **Не допускайте непреднамеренного запуска. Перед тем, как подключить электроинструмент к сети и/или аккумулятору, поднять или перенести его, убедитесь, что выключатель находится в положении «выключено».** Не переносите электроинструмент с нажатой кнопкой выключателя и не подключайте к сетевой розетке электроинструмент, выключатель которого установлен в положение «включено», это может привести к несчастному случаю.
- d) **Перед включением электроинструмента снимите с него все регулировочные или гаечные ключи.** Регулировочный

или гаечный ключ, оставленный закрепленным на вращающейся части электроинструмента, может стать причиной тяжелой травмы.

- e) **Работайте в устойчивой позе. Всегда сохраняйте равновесие и устойчивую позу.** Это позволит Вам не потерять контроль при работе с электроинструментом в непредвиденной ситуации.
- f) **Одевайтесь соответствующим образом. Во время работы не надевайте свободную одежду или украшения. Следите за тем, чтобы Ваши волосы, одежда или перчатки находились в постоянном отдалении от движущихся частей инструмента.** Свободная одежда, украшения или длинные волосы могут попасть в движущиеся части инструмента.
- g) **Если электроинструмент снабжен устройством сбора и удаления пыли, убедитесь, что данное устройство подключено и используется надлежащим образом.** Использование устройства пылеудаления значительно снижает риск возникновения несчастного случая, связанного с запыленностью рабочего пространства.

4) ИСПОЛЬЗОВАНИЕ ЭЛЕКТРОИНСТРУМЕНТОВ И ТЕХНИЧЕСКИЙ УХОД

- a) **Не перегружайте электроинструмент. Используйте Ваш инструмент по назначению.** Электроинструмент работает надежно и безопасно только при соблюдении параметров, указанных в его технических характеристиках.
- b) **Не используйте электроинструмент, если его выключатель не устанавливается в положение включения или выключения.** Электроинструмент с неисправным выключателем представляет опасность и подлежит ремонту.
- c) **Отключайте электроинструмент от сетевой розетки и/или извлекайте аккумулятор перед регулированием, заменой принадлежностей или при хранении электроинструмента.** Такие меры предосторожности

снижают риск случайного включения электроинструмента.

- d) **Храните неиспользуемые электроинструменты в недоступном для детей месте и не позволяйте лицам, не знакомым с электроинструментом или данными инструкциями, работать с электроинструментом.** Электроинструменты представляют опасность в руках неопытных пользователей.
 - e) **Регулярно проверяйте исправность электроинструмента. Проверяйте точность совмещения и легкость перемещения подвижных частей, целостность деталей и любых других элементов электроинструмента, воздействующих на его работу. Не используйте неисправный электроинструмент, пока он не будет полностью отремонтирован.** Большинство несчастных случаев являются следствием недостаточного технического ухода за электроинструментом.
 - f) **Следите за остротой заточки и чистой режущих принадлежностей.** Принадлежности с острыми кромками позволяют избежать заклинивания и делают работу менее утомительной.
 - g) **Используйте электроинструмент, аксессуары и насадки в соответствии с данным Руководством и с учетом рабочих условий и характера будущей работы.** Использование электроинструмента не по назначению может создать опасную ситуацию.
- #### 5) ИСПОЛЬЗОВАНИЕ АККУМУЛЯТОРНЫХ ИНСТРУМЕНТОВ И ТЕХНИЧЕСКИЙ УХОД
- a) **Заряжайте аккумулятор зарядным устройством указанной производителем марки.** Зарядное устройство, которое подходит к одному типу аккумуляторов, может создать риск возгорания в случае его использования с аккумуляторами другого типа.
 - b) **Используйте электроинструменты только с предназначенными для них аккумуляторами.** Использование аккумулятора какой-либо другой марки

может привести к возникновению пожара и получению травмы.

- c) **Держите не используемый аккумулятор подальше от металлических предметов, таких как скрепки, монеты, ключи, гвозди, шурупы, и других мелких металлических предметов, которые могут замкнуть контакты аккумулятора.** Короткое замыкание контактов аккумулятора может привести к получению ожогов или возникновению пожара.
- d) **В критических ситуациях из аккумулятора может вытечь жидкость (электролит); избегайте контакта с кожей. Если жидкость попала на кожу, смойте ее водой. Если жидкость попала в глаза, обращайтесь за медицинской помощью.** Жидкость, вытекающая из аккумулятора, может вызвать раздражение или ожоги.
- 6) ТЕХНИЧЕСКОЕ ОБСЛУЖИВАНИЕ**
- a) **Ремонт Вашего электроинструмента должен производиться только квалифицированными специалистами с использованием идентичных запасных частей.** Это обеспечит безопасность Вашего электроинструмента в дальнейшей эксплуатации.

ДОПОЛНИТЕЛЬНЫЕ СПЕЦИАЛЬНЫЕ ПРАВИЛА БЕЗОПАСНОСТИ

Инструкции по технике безопасности для всех типов пил

- a) **⚠ ОПАСНО: Держите руки на расстоянии от области распила и диска. Держите вторую руку на дополнительной рукоятке или на корпусе двигателя.** Если инструмент удерживается обеими руками, исключается вероятность их пореза диском.
- b) **Не держите руки под обрабатываемой деталью.** Защитный кожух не защищает руки от касания диска под обрабатываемой деталью.
- c) **Отрегулируйте глубину пропила в соответствии с толщиной**

обрабатываемой детали. Зуб диска не должен выступать с нижней стороны обрабатываемой детали полностью.

- d) **Никогда не удерживайте разрезаемую деталь в руках или прижав ее к ноге. Зафиксируйте обрабатываемую деталь на неподвижной опоре.** Необходимо надлежащим образом закрепить обрабатываемую деталь для снижения риска получения травмы, заклинивания диска или потери управления.
- e) **Держите инструмент за изолированные ручки при выполнении операций, во время которых режущий инструмент может соприкоснуться со скрытой проводкой.** Контакт с находящимся под напряжением проводом делает непокрытые изоляцией металлические части электроинструмента также «живыми», что создает опасность поражения электрическим током.
- f) **Во время продольной распиловки всегда используйте направляющую планку или прямой направлятель детали.** Это повышает точность распила и снижает вероятность заклинивания диска.
- g) **Всегда используйте диски с посадочными отверстиями соответствующего размера и формы (ромбовидные или круглые).** Диски, не совпадающие с крепежными приспособлениями инструмента, будут вращаться эксцентрически, что приведет к потере контроля.
- h) **Ни в коем случае не используйте поврежденные или несоответствующие зажимные кольца или болты для дисков.** Шайбы и болты для дисков были разработаны специально для данного инструмента с целью обеспечения оптимальной производительности и безопасности во время работы.
- Причины обратного удара и действия оператора по его предупреждению**
- Обратный удар является внезапной реакцией на защемление, зажатие или смещение пильного диска, что приводит к неконтролируемому подъему пилы из обрабатываемой детали в направлении

оператора.

- При зажатии или защемлении диска в пропиле, он останавливается, и реакция электродвигателя приводит к внезапному смещению инструмента в направлении или в сторону от оператора.
- Если диск перекашивается или смещается в пропиле, зубья на его задней кромке могут войти в верхнюю часть деревянной детали, что приведет к выходу диска из пропила и его скачку в направлении оператора.

Обратный удар является результатом использования пилы не по назначению и/или неправильных действий оператора и условий работы, и его можно избежать, соблюдая следующие меры безопасности:

- a) **Крепко держите пилу обеими руками и следите за положением рук, чтобы эффективно противостоять воздействию обратного удара. Стойте сбоку от пилы, но не на одной линии с ней.** Обратный удар может привести к скачку пилы назад, но оператор может гасить его энергию при условии соблюдения надлежащих мер.
- b) **В случае заклинивания диска или в случае прекращения процесса резки по любой причине, отпустите курковый выключатель и удерживайте пилу неподвижно в обрабатываемой детали до полной остановки диска. Никогда не пытайтесь извлечь пилу из обрабатываемой детали или вытянуть ее назад, пока вращается диск - это может привести к обратному удару.** Выясните причину заклинивания диска и примите надлежащие меры по ее устранению.
- c) **При перезапуске пилы в детали отцентрируйте пильный диск в пропиле и убедитесь в том, что зубья пилы не касаются материала.** Если пильный диск заклинен, то при повторном запуске пилы он может подскочить вверх из детали или ударить назад.
- d) **Для сведения к минимуму риска заклинивания диска и возникновения обратного удара, поддерживайте заготовки большого размера. Большие заготовки провисают под собственным весом. Поместите опоры под заготовку** с обеих сторон, в непосредственной близости от линии распила и краев заготовки.
- e) **Не используйте тупые или поврежденные диски.** Тупые или неправильно разведенные диски образуют узкий пропила, что приводит к повышенному трению, заклиниванию диска и образованию обратного удара.
- f) **Рычаги настройки глубины пропила и угла резки на конус перед началом работы должны быть затянуты и зафиксированы.** В случае сбоя настроек диска, во время работы может произойти заклинивание и обратный удар.
- g) **Соблюдайте повышенную осторожность при выполнении врезного пиления стен или в других слепых зонах.** Выдвигаемый диск может встречаться с предметами, которые могут привести к образованию обратного удара.

Инструкции по безопасности для пил с подвижным защитным кожухом

- a) **Перед каждым использованием проверяйте, правильно ли закрыт нижний защитный кожух. Не используйте пилу, если нижний защитный кожух не перемещается свободно и не закрывает диск постоянно. Никогда не зажимайте и не подвешивайте нижний защитный кожух в открытом положении.** При случайном падении пилы нижний защитный кожух может погнуться. Поднимите нижний защитный кожух при помощи втягивающей рукоятки и убедитесь в том, что кожух перемещается свободно и не прикасается к диску или другим деталям при любых углах и глубине пиления.
- b) **Проверьте функционирование и состояние возвратной пружины нижнего защитного кожуха. Если защитный кожух и пружина не работают нормально, перед использованием необходимо выполнить их текущий ремонт.** Нижний защитный кожух может перемещаться замедленно из-за повреждения деталей, отложения клейких веществ или скопления мусора.

- с) *Нижний защитный кожух следует стягивать вручную только при выполнении специальных разрезов, например, врезных и комбинированных распилов. Поднимайте нижний защитный кожух при помощи стягивающей рукоятки, а когда диск прикоснется к материалу, нижний кожух следует опустить. Для всех других типов пиления нижний защитный кожух должен работать в автоматическом режиме.*
- д) *Всегда следите за тем, чтобы нижний защитный кожух закрывал диск, прежде чем класть пилу на верстак или на пол. Незащищенный диск во время выбега приведет к смещению инструмента назад и разрезанию всех находящихся на траектории его движения предметов. Помните о том, что после отпускания выключателя требуется некоторое время для полной остановки диска.*

Дополнительные меры безопасности при работе дисковыми пилами

- **Надевайте защитные наушники.** Воздействие шума может привести к потере слуха.
- **Надевайте респиратор.** Вдыхание производственной пыли может стать причиной затрудненного дыхания и возможной травмы.
- **Не используйте диски меньшего или большего диаметра, чем рекомендовано.** См. скорость вращения дисков в технических характеристиках. Используйте только указанные в данном руководстве диски, соответствующие стандарту EN 847-1.
- **Никогда не используйте абразивные отрезные круги.**
- **Не используйте насадки для подачи воды.**
- **Используйте клещи или плоскогубцы для того, чтобы зафиксировать обрабатываемую деталь на устойчивой рабочей поверхности.** Держать деталь в руках перед собой неудобно и это может привести к потере контроля.

Остаточные риски

Следующие риски являются характерными при использовании дисковых пил:

- Травмы в результате касания горячих или вращающихся частей инструмента.

Несмотря на соблюдение соответствующих инструкций по технике безопасности и использование предохранительных устройств, некоторые остаточные риски невозможно полностью исключить. К ним относятся:

- Ухудшение слуха.
- Риск защемления пальцев при смене диска.
- Ущерб здоровью в результате вдыхания пыли при работе с древесиной.

Маркировка инструмента

На инструменте имеются следующие знаки:



Перед использованием внимательно прочтите данное руководство по эксплуатации.



Используйте средства защиты органов слуха.



Надевайте защитные очки.

МЕСТО ПОЛОЖЕНИЯ КОДА ДАТЫ

Код даты, который также включает год изготовления, отштампован на поверхности корпуса, образующей узел соединения между инструментом и аккумулятором.

Пример:

2012 XX XX

Год изготовления

Важные инструкции по безопасности для всех зарядных устройств

СОХРАНИТЕ ДАННЫЕ ИНСТРУКЦИИ:

Данное руководство содержит важные инструкции по эксплуатации и технике безопасности для зарядного устройства DCB105.

- *Перед началом эксплуатации зарядного устройства прочтите все инструкции и ознакомьтесь с предупредительными*

символами на зарядном устройстве, аккумуляторе и продукте, работающем от аккумулятора.



ВНИМАНИЕ: Опасность поражения электрическим током. Не допускайте попадания жидкости внутрь зарядного устройства. Это может привести к поражению электрическим током.



ПРЕДУПРЕЖДЕНИЕ: Опасность получения ожога. Для снижения риска получения травмы, заряжайте только перезаряжаемые аккумуляторы марки DEWALT. Аккумуляторы других марок могут перегреться и взорваться, что приведет к получению травмы или повреждению инструмента.



ПРЕДУПРЕЖДЕНИЕ: Не позволяйте детям играть с электроинструментом.

ПРЕДОСТЕРЕЖЕНИЕ: В определенных условиях, когда зарядное устройство подключено к электросети, открытые контакты подзарядки внутри его корпуса могут быть закорочены посторонним материалом. Не допускайте попадания токопроводящих материалов, таких как тонкая стальная стружка, алюминиевая фольга и слой металлических частиц, и другие подобные материалы, в гнезда зарядного устройства. Всегда отключайте зарядное устройство от электросети, если в его гнезде нет аккумулятора. Отключайте зарядное устройство от электросети перед чисткой.

- **НЕ ПЫТАЙТЕСЬ** заряжать аккумулятор зарядными устройствами марок, не указанных в данном руководстве. Зарядное устройство и аккумулятор специально разработаны для совместного использования.
- Данные зарядные устройства не предусмотрены для зарядки аккумуляторов других марок, кроме DEWALT. Попытка зарядить аккумулятор другой марки может привести к риску возникновения пожара, поражения электрическим током или смерти от электрического тока.
- **Не подвергайте зарядное устройство воздействию дождя или снега!**
- **Отключайте зарядное устройство от электросети, вынимая вилку из розетки, а не потянув за кабель!** Это снизит риск повреждения электрической вилки и кабеля.
- **Располагайте кабель таким образом, чтобы на него нельзя было наступить, споткнуться об него, или иным способом повредить или сильно натянуть!**
- **Используйте удлинительный кабель только в случае крайней необходимости!** Использование несоответствующего удлинительного кабеля может создать риск возникновения пожара, поражения электрическим током или смерти от электрического тока.
- **При работе с зарядным устройством на открытом воздухе всегда следите, чтобы рабочая зона оставалась сухой, и используйте удлинительный кабель, предназначенный для наружных работ.** Использование кабеля, пригодного для работы на открытом воздухе, снижает риск поражения электрическим током.
- **Не блокируйте вентиляционные прорези зарядного устройства.** Вентиляционные прорези расположены в верхней части и на боковых сторонах зарядного устройства. Располагайте зарядное устройство вдали от источника тепла.
- **Не эксплуатируйте зарядное устройство, если его кабель или вилка повреждены** – сразу же заменяйте поврежденные детали.
- **Не эксплуатируйте зарядное устройство, если оно получило повреждение вследствие сильного удара или падения или иного внешнего воздействия.** Обращайтесь в авторизованный сервисный центр.
- **Не разбирайте зарядное устройство; обращайтесь в авторизованный центр для проведения технического обслуживания или ремонта.** Неправильная сборка может привести к риску поражения электрическим током или смерти от электрического тока.

- В случае повреждения электрического кабеля для предотвращения получения травмы он должен быть немедленно заменен производителем, его сервисным агентом или другим квалифицированным специалистом.
- **Перед каждой операцией чистки отключайте зарядное устройство от электросети. Это снизит риск поражения электрическим током.** Извлечение аккумулятора из зарядного устройства не приводит к снижению этого риска.
- **НИКОГДА** не пытайтесь подключать 2 зарядных устройства одновременно.
- **Зарядное устройство рассчитано на работу от стандартной бытовой электросети напряжением 230 В. Не пытайтесь подключить его к источнику с другим напряжением.** Данное указание не относится к автомобильному зарядному устройству.

СОХРАНИТЕ ДАННЫЕ ИНСТРУКЦИИ

Зарядные устройства

Зарядное устройство DCB105 предназначено для зарядки Li-Ion аккумуляторов напряжением 10,8 В, 14,4 в и 18 В (DCB121, DCB123, DCB140, DCB141, DCB142, DCB180, DCB181 и DCB182).

Данное зарядное устройство не требует регулировки и является наиболее простым в эксплуатации.






Процедура зарядки (Рис. 2)

1. Подключите вилку зарядного устройства к соответствующей сетевой розетке напряжением 230 В прежде, чем вставить аккумулятор.
2. Вставьте аккумулятор (с) в зарядное устройство, убедившись, что он надежно вошел в приемное гнездо. Красный индикатор зарядки начнет непрерывно мигать, указывая на начало процесса зарядки.
3. После завершения зарядки красный индикатор переходит в режим непрерывного свечения. Аккумулятор полностью заряжен, и его можно использовать с инструментом или оставить в зарядном устройстве.

ПРИМЕЧАНИЕ: Для достижения максимальной производительности и продления срока службы Li-Ion аккумуляторов, перед первым использованием полностью зарядите аккумулятор.

Процесс зарядки

Состояние заряда аккумулятора смотрите в приведенной ниже таблице:

Состояние заряда	
 зарядка	— — — — —
 полностью заряжен	—————
 пауза для согревания/ охлаждения аккумулятора	— • — • — • — •
 неисправность аккумулятора или зарядного устройства	• • • • • • • • • •
 проблема в подаче электропитания	• • • • • • • •

Данное зарядное устройство не заряжает неисправные аккумуляторы. Зарядное устройство сообщит о неисправности аккумулятора отсутствием свечения световых индикаторов или специальным сигналом индикаторов, обозначающим наличие неисправности в аккумуляторе или зарядном устройстве.

ПРИМЕЧАНИЕ: Данный сигнал также может оповещать о наличии неисправности в самом зарядном устройстве.

Если зарядное устройство миганием сообщает о наличии неисправности, отнесите зарядное устройство в сервисный центр для проверки.

Пауза для согревания/охлаждения аккумулятора

Если зарядное устройство определит, что аккумулятор чрезмерно охлажден или нагрет, автоматически инициируется пауза для согревания/охлаждения, в течение которой аккумулятор достигает оптимальной для зарядки температуры. Затем зарядное устройство автоматически переключается на режим зарядки. Данная функция увеличивает максимальный срок службы аккумулятора.

Инструменты XR Li-Ion спроектированы по Электронной Защитной Системе, которая защищает аккумулятор от перегрузки, перегрева или глубокой разрядки.

При срабатывании Электронной Защитной Системы инструмент автоматически

отключится. Если это произошло, поместите Li-Ion аккумулятор в зарядное устройство до его полной зарядки.

Холодный аккумулятор зарядится приблизительно на половину уровня теплого аккумулятора. Аккумулятор будет заряжаться медленнее на протяжении всего цикла зарядки и не достигнет максимального уровня зарядки даже тогда, когда аккумулятор согреется.

Важные инструкции по безопасности для всех аккумуляторов

При заказе аккумуляторов для замены, не забывайте указывать их номер по каталогу и напряжение.

Извлеченный из упаковки аккумулятор заряжен не полностью. Перед началом эксплуатации аккумулятора и зарядного устройства, прочтите приведенные ниже инструкции по безопасности и следуйте указаниям по процедуре зарядки.

ПРОЧИТЕ ВСЕ ИНСТРУКЦИИ

- *Не заряжайте и не используйте аккумулятор во взрывоопасной атмосфере, например, в присутствии легко воспламеняющихся жидкостей, газов или пыли. При установке или извлечении аккумулятора из зарядного устройства пыль или газы могут воспламениться.*
- *Никогда не вставляйте силой аккумулятор в зарядное устройство. Ни коим образом не видоизменяйте аккумулятор для установки в не предназначенное для него зарядное устройство – аккумулятор может расколоться, что приведет к получению тяжелой телесной травмы.*
- *Заряжайте аккумуляторы только зарядными устройствами DEWALT.*
- *НЕ БРЫЗГАЙТЕ и не погружайте в воду или другие жидкости.*
- *Не храните и не используйте инструмент и аккумулятор в местах, в которых температура может достичь или превысить 40°C (например, наружные навесы или строения из металла в летнее время).*
- *Для достижения наилучших*

результатов, перед использованием убедитесь, что аккумулятор полностью заряжен.



ВНИМАНИЕ: *Ни в коем случае не пытайтесь разобрать аккумулятор. Не вставляйте в зарядное устройство аккумулятор с треснутым или поврежденным корпусом. Не разбивайте, не бросайте и не ломайте аккумулятор. Не используйте аккумуляторы или зарядные устройства, которые подверглись воздействию резкого удара, удара при падении, попали под тяжелый предмет или были повреждены каким-либо другим образом (например, проткнуты гвоздем, попали под удар молотка или под ноги). Это может привести к поражению электрическим током или смерти от электрического тока. Поврежденные аккумуляторы должны возвращаться в сервисный центр на переработку.*



ПРЕДУПРЕЖДЕНИЕ: *Кладите не используемый инструмент набор на устойчивую поверхность в месте, в котором он не создает опасность, что об него могут споткнуться и упасть. Некоторые инструменты с аккумуляторами больших размеров ставятся на аккумулятор в вертикальном положении, но их легко опрокинуть.*

СПЕЦИАЛЬНЫЕ ИНСТРУКЦИИ ПО БЕЗОПАСНОСТИ ДЛЯ ЛИТИЙ-ИОННЫХ (LI-ION) АККУМУЛЯТОРОВ

- *Не сжигайте аккумулятор, даже если он сильно поврежден или полностью изношен. Аккумулятор в огне может взорваться. При горении литий-ионных аккумуляторов выделяются токсичные пары и частицы.*
- *Если содержимое аккумулятора попало на кожу, немедленно промойте пораженный участок водой с мягким мылом. Если аккумуляторная жидкость попала в глаз, промывайте открытый глаз в течение 15 минут, пока не исчезнет раздражение. Если необходимо обратиться за медицинской*

помощью, медиков следует поставить в известность, что аккумуляторный электролит состоит из смеси жидкого органического карбоната и солей лития.

- **Содержимое открытых элементов аккумулятора может вызывать раздражение органов дыхания.** Обеспечьте приток свежего воздуха. Если симптомы сохраняются, обратитесь за медицинской помощью.



ВНИМАНИЕ: Опасность получения ожога. Аккумуляторная жидкость может воспламениться при попадании искры или пламени.

Аккумулятор

ТИП АККУМУЛЯТОРА

Модель DCS391 работает от 18 В аккумуляторов.

Также могут использоваться аккумуляторы DCB180, DCB181 или DCB182. Скорость вращения см. в разделе «**Технические характеристики**».

Рекомендации по хранению

1. Оптимальным местом для хранения является холодное и сухое место, вдали от прямых солнечных лучей и источников избыточного тепла или холода. Для увеличения производительности и срока службы, храните не используемые аккумуляторы при комнатной температуре.
2. Для обеспечения долгого срока службы аккумуляторов, при длительном хранении рекомендуется убирать полностью заряженные аккумуляторы в сухое прохладное место вдали от зарядного устройства.

ПРИМЕЧАНИЕ: Не убирайте на хранение полностью разряженные аккумуляторы. Перед использованием потребуется аккумулятор зарядить.

Символы на зарядном устройстве и аккумуляторе

В дополнение к пиктограммам, содержащимся в данном руководстве по эксплуатации, на зарядном устройстве и аккумуляторе имеются символы, которые отображают следующее:



Перед использованием внимательно прочтите данное руководство по эксплуатации.



Зарядка



Аккумулятор полностью заряжен



Пауза для согревания/охлаждения аккумулятора.



Неисправность аккумулятора или зарядного устройства.



Проблема в подаче электропитания.



Не касайтесь токопроводящими предметами контактов аккумулятора и зарядного устройства.



Ни в коем случае не пытайтесь заряжать поврежденный аккумулятор!



Используйте аккумуляторы и зарядные устройства только марки DeWALT. Аккумуляторы других марок могут взорваться, что приведет к получению травмы или повреждению инструмента.



Не погружайте аккумулятор в воду.



Немедленно заменяйте поврежденный сетевой кабель.



Заряжайте аккумулятор при температуре окружающей среды в пределах 4°C-40°C.



Утилизируйте отработанный аккумулятор безопасным для окружающей среды способом!



Не бросайте аккумулятор в огонь.



Заряжает Li-Ion аккумуляторы.



Время зарядки см. в **Технических характеристиках** зарядного устройства.



Для использования только внутри помещений.

Комплект поставки

В упаковку входят:

- 1 Аккумуляторная дисковая пила
- 1 24-х зубый пильный диск
- 1 Шестигранный ключ
- 1 Направляющая
- 1 Пластиковый пакет:
 - 1 Патрубок пылеотвода
 - 1 Винт крышки М4 x 18
- 2 Аккумулятора Li-Ion (модели L2, M2)
- 1 Чемодан
- 1 Зарядное устройство
- 1 Руководство по эксплуатации
- 1 Чертеж инструмента в разобранном виде

ПРИМЕЧАНИЕ: Аккумуляторы, зарядные устройства и комплекты дополнительных принадлежностей не входят в комплект поставки моделей N.

- Проверьте инструмент, детали и дополнительные приспособления на наличие повреждений, которые могли произойти во время транспортировки.
- Перед началом работы необходимо внимательно прочитать настоящее руководство и принять к сведению содержащуюся в нем информацию.

Описание (рис. 1, 4, 6)



ВНИМАНИЕ: Ни в коем случае не модифицируйте электроинструмент или какую-либо его деталь. Это может привести к получению травмы или повреждению инструмента.

- a. Кнопка защиты от непреднамеренного пуска
- b. Курковый пусковой выключатель
- c. Аккумулятор
- d. Рычаг настройки глубины пропила
- e. Подошва
- f. Втягивающий рычаг нижнего защитного кожуха пильного диска

- g. Нижний защитный кожух диска
- h. Зажимной винт пильного диска
- i. Индикатор распила
- j. Рукоятка настройки наклона
- k. Кнопка блокировки пильного диска
- l. Вспомогательная рукоятка
- m. Кнопка освобождения аккумулятора
- n. Шестигранный ключ
- o. Рукоятка направляющей
- p. Направляющая

НАЗНАЧЕНИЕ

Ваша аккумуляторная дисковая пила DCS391 предназначена для профессионального пиления.

НЕ ИСПОЛЬЗУЙТЕ инструмент во влажных условиях или при наличии в окружающем пространстве легко воспламеняющихся жидкостей или газов.

Данные дисковые пилы высокой мощности являются профессиональными электроинструментами.

НЕ РАЗРЕШАЙТЕ детям прикасаться к инструменту. Неопытные пользователи должны использовать данный инструмент под руководством опытного инструктора.

- Использование инструмента физически или умственно неполноценными людьми, а также детьми и неопытными лицами допускается только под контролем ответственного за их безопасность лица. Не оставляйте детей с инструментом без присмотра.

Электробезопасность

Электрический двигатель рассчитан на работу только при одном напряжении электросети. Всегда следите, чтобы напряжение аккумулятора соответствовало напряжению, обозначенному на паспортной табличке электроинструмента. Также убедитесь, что напряжение Вашего зарядного устройства соответствует напряжению электросети.



Ваше зарядное устройство DEWALT имеет двойную изоляцию в соответствии со стандартом EN 60335, что исключает потребность в заземляющем проводе.

Поврежденный кабель должен заменяться специально подготовленным кабелем, который

можно получить в сервисной организации DEWALT.

Использование удлинительного кабеля

Используйте удлинительный кабель только в случае крайней необходимости! Всегда используйте удлинительный кабель установленного образца, соответствующий входной мощности Вашего зарядного устройства (см. раздел «Технические характеристики»). Минимальный размер проводника должен составлять 1 мм²; максимальная длина кабеля не должна превышать 30 м.

При использовании кабельного барабана, всегда полностью разматывайте кабель.

СБОРКА И РЕГУЛИРОВКА



ВНИМАНИЕ: Перед сборкой и регулировкой инструмента всегда извлекайте аккумулятор. Перед установкой или извлечением аккумулятора всегда выключайте инструмент.



ВНИМАНИЕ: Используйте аккумуляторы и зарядные устройства только марки DEWALT.

Установка и снятие аккумулятора (Рис. 2)

ПРИМЕЧАНИЕ: Для достижения наилучших результатов, перед использованием убедитесь, что аккумулятор полностью заряжен. При полной разрядке аккумулятора световой луч погаснет без предупреждения.

ДЛЯ УСТАНОВКИ АККУМУЛЯТОРА В РУКОЯТКУ ИНСТРУМЕНТА

1. Совместите аккумулятор (с) с бороздками внутри рукоятки инструмента (Рис. 2).
2. Вдвигайте аккумулятор в рукоятку, пока он полностью не войдет в рукоятку; убедитесь, что аккумулятор защелкнулся на месте.

ДЛЯ ИЗВЛЕЧЕНИЯ АККУМУЛЯТОРА ИЗ ИНСТРУМЕНТА

1. Нажмите на кнопку освобождения аккумулятора (т) и извлеките аккумулятор из рукоятки инструмента.
2. Вставьте аккумулятор в зарядное устройство, как описано в разделе

«Зарядное устройство» данного руководства.

АККУМУЛЯТОРЫ С УКАЗАТЕЛЕМ УРОВНЯ ЗАРЯДА (Рис. 2)

Некоторые аккумуляторы DEWALT оборудованы указателем уровня заряда в виде трех зеленых светодиодных индикаторов, которые показывают оставшийся уровень заряда аккумулятора.

Для включения указателя уровня заряда нажмите и удерживайте кнопку указателя (v). Загорятся три светодиодных индикатора, обозначая оставшийся заряд аккумулятора. Когда уровень заряда аккумулятора упадет ниже допустимого уровня, индикаторы указателя уровня заряда погаснут, и аккумулятор нужно будет зарядить.

ПРИМЕЧАНИЕ: Горящие индикаторы служат только для определения уровня заряда аккумулятора. Индикаторы не являются указателями работоспособности инструмента, и их функциональные возможности могут изменяться в зависимости от компонентов, температуры и областей применения конечным пользователем.

Курковый пусковой выключатель (Рис. 1)



ВНИМАНИЕ: Данный инструмент не оснащен приспособлением для удержания куркового выключателя во включенном положении; фиксация выключателя в положении ВКЛ. при помощи каких-либо других средств запрещена.

Для разблокировки куркового выключателя нажмите кнопку защиты от непреднамеренного пуска (а), как показано на рисунке. Чтобы запустить двигатель, нажмите на курковый пусковой выключатель (b). Отпускание куркового выключателя приводит к выключению двигателя.

Настройка глубины пропила (Рис. 1, 3)

1. Ослабьте рычаг настройки глубины пропила (d).
2. Переместите подошву (e) для установки правильной глубины пропила.
3. Затяните рычаг настройки глубины пропила (d).

- Для достижения оптимальных результатов пильный диск должен выступать примерно на 3 мм за пределы заготовки (см. вставку на Рис. 3).

При обслуживании данного инструмента используйте только аналогичные запасные части.

Регулировка угла наклона (Рис. 4)

Угол наклона диска можно регулировать от 0° до 50°.

- Ослабьте рукоятку настройки наклона (j).
- Установите угол наклона диска путем наклона подошвы пилы (e) таким образом, чтобы метка указывала нужный угол на шкале глубины.
- Затяните рукоятку настройки наклона (j).

Установка подошвы для распилов под углом 90° (Рис. 1, 5)

- Установите пилу в положение 0°.
- Втяните защитный кожух диска при помощи рычага (f) и положите пилу на сторону диска.
- Ослабьте рукоятку настройки наклона (j).
- Уприте в диск и подошву угольник для установки угла 90°.
- Поворачивайте винт настройки (q), пока подошва не остановится под нужным углом.
- Проверьте точность настройки и перпендикулярность пропила, выполнив пробный рез на ненужном куске материала.

Установка и использование направляющей (Рис. 6)

Продольная распиловка - это процесс распила широкой доски на узкие рейки, распил древесины вдоль. При выполнении такого рода распилов направлять доску вручную достаточно трудно, и поэтому рекомендуется использование направляющих.



ВНИМАНИЕ: В целях безопасности рекомендуется прочитать руководство по эксплуатации инструмента перед началом использования любых принадлежностей. Несоблюдение мер предосторожности может привести к травме и серьезному повреждению пилы и аксессуаров.

УСТАНОВКА

- Ослабьте рукоятку направляющей (o).
- Вставьте направляющую (p), как показано на рисунке 6.
- Надежно затяните рукоятку направляющей (o).

Используйте входящую в комплект поставки направляющую только с дисковой пилой DCS391. Использование данной направляющей с другими пилами увеличивает риск возникновения обратного удара и получения травмы.

Перед тем, как выполнить распил, убедитесь в том, что ограждение направляющей плотно закреплено на инструменте.

После установки направляющей распила на пилу и после перемещения направляющей с целью изменения настроек ширины рейки, проверьте работу нижней части направляющих перед тем, как начать распил и убедитесь в том, что направляющие распила не мешают ограждению.

Замена пильного диска (Рис. 7)

- Нажмите кнопку блокировки диска (k) и открутите зажимной винт диска (h) против часовой стрелки при помощи входящего в комплект поставки шестигранного гаечного ключа.
- Втяните защитный кожух диска (g) при помощи рычага (f) и замените диск. Установите шайбы (r, s) в нужное положение.
- Проверьте направление вращения пильного диска.
- Вручную затяните зажимной винт диска (h) для удержания шайбы в нужном положении. Вращайте по часовой стрелке.
- Нажимайте кнопку блокировки диска (k), поворачивая при этом шпиндель, до тех пор, пока диск не перестанет вращаться.
- Надежно затяните зажимной винт диска при помощи шестигранного гаечного ключа.

Пильные диски



ВНИМАНИЕ: Для сведения к минимуму риска повреждения

глаз всегда надевайте защитные очки. Карбид является твердым, но легко раскалываемым материалом. Посторонние предметы в заготовке, такие как проволока или гвозди, могут стать причиной раскола или поломки диска. Всегда эксплуатируйте пилу с правильно подобранными установленными пыльными дисками. Перед началом работы устанавливайте диски в правильном направлении вращения; всегда следите за чистотой и остротой заточки диска.



ВНИМАНИЕ: Не используйте данную пилу для резки черных металлов (сталь), камня, стекла, кирпичной кладки, цемента или плитки.

Не используйте абразивные круги или диски. Затупленный пыльный диск может стать причиной медленного, неэффективного резания, перегрузки двигателя пилы, чрезмерного расщепления заготовки в процессе пиления, а также повышает вероятность возникновения обратного удара.

Если Вам нужна консультация по поводу выбора пыльных дисков, позвоните в ближайший сервисный центр; список сервисных центров приведен на задней обложке руководства по эксплуатации.

Подготовка к эксплуатации

- Убедитесь, что аккумулятор заряжен (полностью).
- Убедитесь в том, что защитные кожухи установлены правильно. Защитный кожух пыльного диска должен закрывать диск.
- Убедитесь, что пыльный диск вращается в соответствии с указательной стрелкой на диске.
- Не используйте чрезмерно изношенные пыльные диски.

ЭКСПЛУАТАЦИЯ



ВНИМАНИЕ: Выключите инструмент и извлеките аккумулятор перед установкой или снятием насадок, регулировкой или во время ремонта. Всегда блокируйте пусковой выключатель, если

инструмент не используется и убирая его на хранение.



ВНИМАНИЕ: Всегда используйте средства защиты слуха. При некоторых обстоятельствах и во время использования инструмента производимый им шум может стать причиной потери слуха.

Инструкции по использованию



ВНИМАНИЕ:

- Всегда следуйте указаниям действующих норм и правил безопасности.
- Убедитесь, что распиливаемая заготовка надёжно закреплена на месте.
- Не оказывайте повышенное давление на инструмент и не прилагайте боковое усилие к пыльному диску. По возможности прижимайте подошву пилы к поверхности обрабатываемой детали. Это снижает вероятность повреждения полотна и уменьшает рывки и вибрацию.
- Избегайте перегрузки.
- Перед выполнением реза дайте пыльному диску поработать без нагрузки в течение нескольких секунд.

Правильное положение рук во время работы (Рис. 8)



ВНИМАНИЕ: Для уменьшения риска получения тяжелой травмы, **ВСЕГДА** правильно удерживайте инструмент, как показано на рисунке.



ВНИМАНИЕ: Для уменьшения риска получения тяжелой травмы, **ВСЕГДА** надёжно удерживайте инструмент, предупреждая внезапные сбои в работе.

Правильное положение рук во время работы пилой: каждой рукой удерживайте основную рукоятку (t) и вспомогательную рукоятку (l).

Включение и выключение (Рис. 1)

Для обеспечения безопасности курковый пусковой выключатель (b) оснащен кнопкой защиты от непреднамеренного пуска (a).

Для разблокировки инструмента нажмите на кнопку защиты от непреднамеренного пуска.

Чтобы включить инструмент, нажмите на курковый пусковой выключатель (b). После отпущения куркового пускового выключателя автоматически активируется кнопка защиты от непреднамеренного пуска, предотвращая случайный запуск инструмента.

ПРЕДОСТЕРЕЖЕНИЕ: Не включайте и не выключайте инструмент, если пыльное полотно касается обрабатываемой заготовки или других материалов.

Работа инструментом (Рис. 1)

- Для достижения оптимальных результатов зажмите обрабатываемую деталь нижней стороной вверх.
- Используйте индикатор распила (i) для ведения инструмента по начерченной линии на обрабатываемой детали. Индикатор распила располагается на одной линии с левой стороной пильного диска при установке угла наклона диска в 50°. Индикатор распила располагается на одной линии с правой стороной пильного диска при установке угла наклона диска в 0°.



Пылеудаление (Рис. 9)

В комплект поставки Вашего инструмента входит патрубок пылеотвода (u).

- Всегда используйте пылесос, конструкция которого соответствует действующим директивам по выбросу пыли при распиловке древесины. Шланги большинства стандартных пылесосов совместимы с патрубком пылеотвода.

УСТАНОВКА ПАТРУБКА ПЫЛЕОТВОДА (РИС. 9)

1. Полностью ослабьте рычаг настройки глубины пропила (d).
2. Переведите подошву (e) в самое нижнее положение.

3. Прижмите патрубок пылеотвода (u) к кронштейну подошвы, как показано на рисунке.
4. Совместите язычок на патрубке пылеотвода с резьбовым отверстием на кронштейне.
5. Вставьте в отверстие винт и затяните с усилием.

ТЕХНИЧЕСКОЕ ОБСЛУЖИВАНИЕ

Ваш электроинструмент DeWALT рассчитан на работу в течение продолжительного времени при минимальном техническом обслуживании. Срок службы и надежность инструмента увеличивается при правильном уходе и регулярной чистке.



ВНИМАНИЕ: Для снижения риска получения тяжелой травмы, выключайте инструмент и извлекайте аккумулятор перед каждой операцией регулировки или снятием/установкой принадлежностей или насадок. Непреднамеренный запуск инструмента может привести к получению травмы.

Зарядное устройство и аккумулятор не требуют технического обслуживания. Внутри нет обслуживаемых пользователем деталей.



Смазка

Ваш электроинструмент не требует дополнительной смазки.



Чистка



ВНИМАНИЕ: Выдувайте грязь и пыль из корпуса сухим сжатым воздухом по мере видимого скопления грязи внутри и вокруг вентиляционных отверстий. Выполняйте очистку, надев средство защиты глаз и респиратор утвержденного типа.

НИЖНИЙ ЗАЩИТНЫЙ КОЖУХ

Нижний защитный кожух должен всегда двигаться без помех, полностью открываясь и закрываясь.

Перед выполнением распила всегда проверяйте, что защитный кожух функционирует должным образом. Для этого откройте кожух и дайте ему полностью закрыться. Если защитный кожух закрывается медленно или не полностью, возможно, он нуждается в чистке или техническом обслуживании. Не пользуйтесь пилой до тех пор, пока не будете уверены в том, что она работает нормально. Для очистки защитного кожуха используйте сухой воздух или мягкую щетку для удаления всех скопившихся опилок или загрязнений, которые скопились по пути перемещения направляющих и вокруг пружины ограждения. Если Вы не можете устранить проблему самостоятельно, обратитесь в авторизованный сервисный центр.



ВНИМАНИЕ: *Никогда не используйте растворители или другие агрессивные химические средства для очистки неметаллических деталей инструмента. Эти химикаты могут ухудшить свойства материалов, примененных в данных деталях. Используйте ткань, смоченную в воде с мягким мылом. Не допускайте попадания какой-либо жидкости внутрь инструмента; ни в коем случае не погружайте какую-либо часть инструмента в жидкость.*

ИНСТРУКЦИИ ПО ЧИСТКЕ ЗАРЯДНОГО УСТРОЙСТВА



ВНИМАНИЕ: *Опасность поражения электрическим током. Перед чисткой отключите зарядное устройство от розетки сети переменного тока. Грязь и масло можно удалять с наружной поверхности зарядного устройства с помощью ткани или мягкой неметаллической щетки. Не используйте воду или любую чистящий раствор.*

Дополнительные принадлежности



ВНИМАНИЕ: *Поскольку принадлежности, отличные от тех, которые предлагает DeWALT, не проходили тесты на данном изделии, то использование этих принадлежностей может привести к опасной ситуации.*

Во избежание риска получения травмы, с данным продуктом должны использоваться только рекомендованные DeWALT дополнительные принадлежности.

НЕ ИСПОЛЬЗУЙТЕ НАСАДКИ ДЛЯ ПОДАЧИ ВОДЫ С ЭТОЙ ПИЛОЙ.

ПЕРЕД ИСПОЛЬЗОВАНИЕМ ПРОВЕРЯЙТЕ ТВЕРДОСПЛАВНЫЕ РЕЖУЩИЕ ПЛАСТИНЫ. ЕСЛИ ОНИ ПОВРЕЖДЕНЫ, ЗАМЕНИТЕ ИХ.

По вопросу приобретения дополнительных принадлежностей обращайтесь к Вашему дилеру.

Защита окружающей среды



Раздельный сбор. Данное изделие нельзя утилизировать вместе с обычными бытовыми отходами.

Если однажды Вы захотите заменить Ваше изделие DeWALT или Вы больше в нем не нуждаетесь, не выбрасывайте его вместе с бытовыми отходами. Отнесите изделие в специальный приемный пункт.



Раздельный сбор изделий с истекшим сроком службы и их упаковок позволяет пускать их в переработку и повторно использовать. Использование переработанных материалов помогает защищать окружающую среду от загрязнения и снижает расход сырьевых материалов.

Местное законодательство может обеспечить сбор старых электроинструментов отдельно от бытового мусора на муниципальных свалках отходов, или Вы можете сдавать их в торговом предприятии при покупке нового изделия.

Фирма DeWALT обеспечивает прием и переработку отслуживших свой срок изделий DeWALT. Чтобы воспользоваться этой услугой, Вы можете сдать Ваше изделие в любой авторизованный сервисный центр, который собирает их по нашему поручению.

Вы можете узнать место нахождения Вашего ближайшего авторизованного сервисного центра, обратившись в Ваш местный офис DeWALT по адресу, указанному в данном руководстве по эксплуатации. Кроме того, список авторизованных сервисных центров DeWALT и полную информацию о нашем послепродажном обслуживании и контактах

Вы можете найти в интернете по адресу:
www.2helpU.com.



Перезаряжаемый аккумуля- тор

Данный аккумулятор с длительным сроком службы следует подзаряжать, если он не обеспечивает достаточную мощность для работ, которые ранее выполнялись легко и быстро. Утилизируйте отработанный аккумулятор безопасным для окружающей среды способом.

- Полностью разрядите аккумулятор, затем извлеките его из инструмента.
- Литий-ионные элементы подлежат переработке. Сдайте их Вашему дилеру или в местный пункт переработки. Собранные аккумуляторы будут переработаны или утилизированы безопасным для окружающей среды способом.

РУССКИЙ ЯЗЫК

DEWALT®

Гарантия

DeWALT гарантирует, что данное изделие в момент поставки потребителю не содержит каких-либо дефектов материалов или сборки. Данная гарантия дополняет законные права частного потребителя и не затрагивает их каким-либо образом. Настоящая гарантия действует на территориях стран-членов Европейского Союза и в Европейской зоне свободной торговли.

Если в течение 12 месяцев с даты приобретения произошла поломка изделия DeWALT из-за некачественных материалов и/или сборки, либо изделие является дефектным в соответствии с техническими требованиями, то DeWALT отремонтирует или заменит изделие с минимальным беспокойством для потребителя.

Гарантия не действительна, если поломка произошла вследствие:

- Нормального износа
 - Неправильного использования или плохого обслуживания
 - Перегрузки двигателя
 - Если изделие повреждено посторонними частями, материалом или вследствие аварии
 - Использования ненадлежащего источника питания
- Гарантия не действительна, если изделие подвергалось ремонту или разборке лицом, не уполномоченным DeWALT.
- Для того, чтобы воспользоваться гарантией необходимо предоставить: изделие, заполненную Гарантийную карту и доказательство покупки (приемки) дилеру или непосредственно уполномоченному агенту по обслуживанию не позднее двух месяцев с момента обнаружения поломки.

Информацию о ближайшем агенте по обслуживанию DeWALT можно найти на странице в Интернете: www.2helpru.com.

Гарантийный талон:

Модель инструмента / Номер по каталогу

Серийный номер / Код даты

Потребитель

Дилер

Дата

LATVIĒŠU

DEWALT®

Гарантия

DeWALT garantē, ka produktam, to piegādājot klientam, nav materiālu un/vai montāžas defektu. Garantija ir papildus privātu klientu juridiskajām tiesībām un tās nāaiekām. Garantija ir spēkā visās Eiropas Kopienas dalībvalstīs un Eiropas Brīvās tirdzniecības zonā.

Ja DeWALT produkts saūst materiālu un/vai montāžas trūkumu dēļ vai ja tam ir trūkumi saskaņā ar tehnisko specifikāciju, DeWALT 12 mēnešu laikā no priekšanas datuma veiks remontu vai produkta nomainī, cenšoties klientam radīt iespējami mazāk grūtību.

Garantija nav spēkā, ja bojājums ir radies šāda iemesla dēļ:

- Normāls nodilums
- Ierīces nepareiza lietošana vai sliktā uzturēšana
- Ja motors darbināts ar pārslodzi
- Ja produkta bojājumu radījuši svešķermeņi, cits materiāls vai tas bojāts avārijas rezultātā
- Nepareiza strāvas padeve

Garantija nav spēkā, ja produktam remontu vai apkopi veikusi persona, kam šādam nolūkam nav DeWALT atļaujas.

Lai izmantotu garantijas tiesības, produkts ar aizpildītu garantijas talonu un priekuma apliecinājumu (čeku) ir jānodod pārdevējam vai tieši pārvotrojamaj apkopas pārstāvim vēlākais divus mēnešus pēc trūkuma konstatēšanas.

Informāciju par tuvāko DeWALT servisa pārstāvi meklējiet mājās lapā: www.2helpu.com.

Garantijas talons:

Ierīces modelis/Kataloga numurs

Serijs numurs/Datuma kods

Klients

Pārdevējs

Datums

Eesti	AS Tallmac Mustame tee 44 EE-10621 Tallinn	Tel.: +372 6562999 Faks.: +372 6562855
Latvija	Bebri un Partneri Sarlotes 16 Rīga, LV-1001	Tel.: 00371-7371247 Fax: 00371-7372790
	LIC GOTUS SIA Ulbrokas Str. Rīga, 1021	Tel.: +371 67556949 Fax: +371 67555140
Lietuva	HARDIM Žirmūņu g. 139 ^a 09120 Vilnius	Tel.: 00370-5273 73 59 Fax: 00370-5273 74 73
	Elremta Neries kr. 16E 48402 Kaunas	Tel.: 00370-37370138 Fax: 00370-37350108

Teavet lahima teenindaja kohta leiate veebisaidilt:

www.2helpu.com

Informāciju par tuvāko servisa pārstāvi meklējiet mājas lapā:

www.2helpu.com

Informāciju apie artimiausias remonto dirbtuves rasite tinklalapyje:

www.2helpu.com