

---

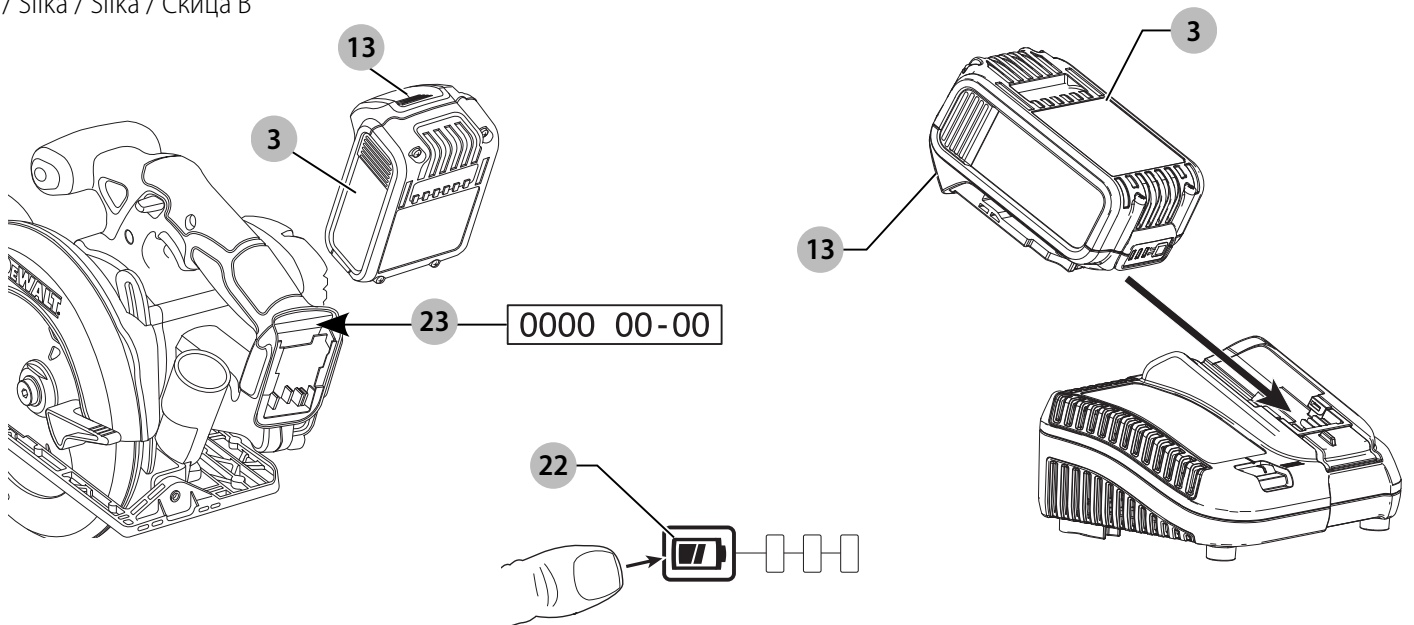
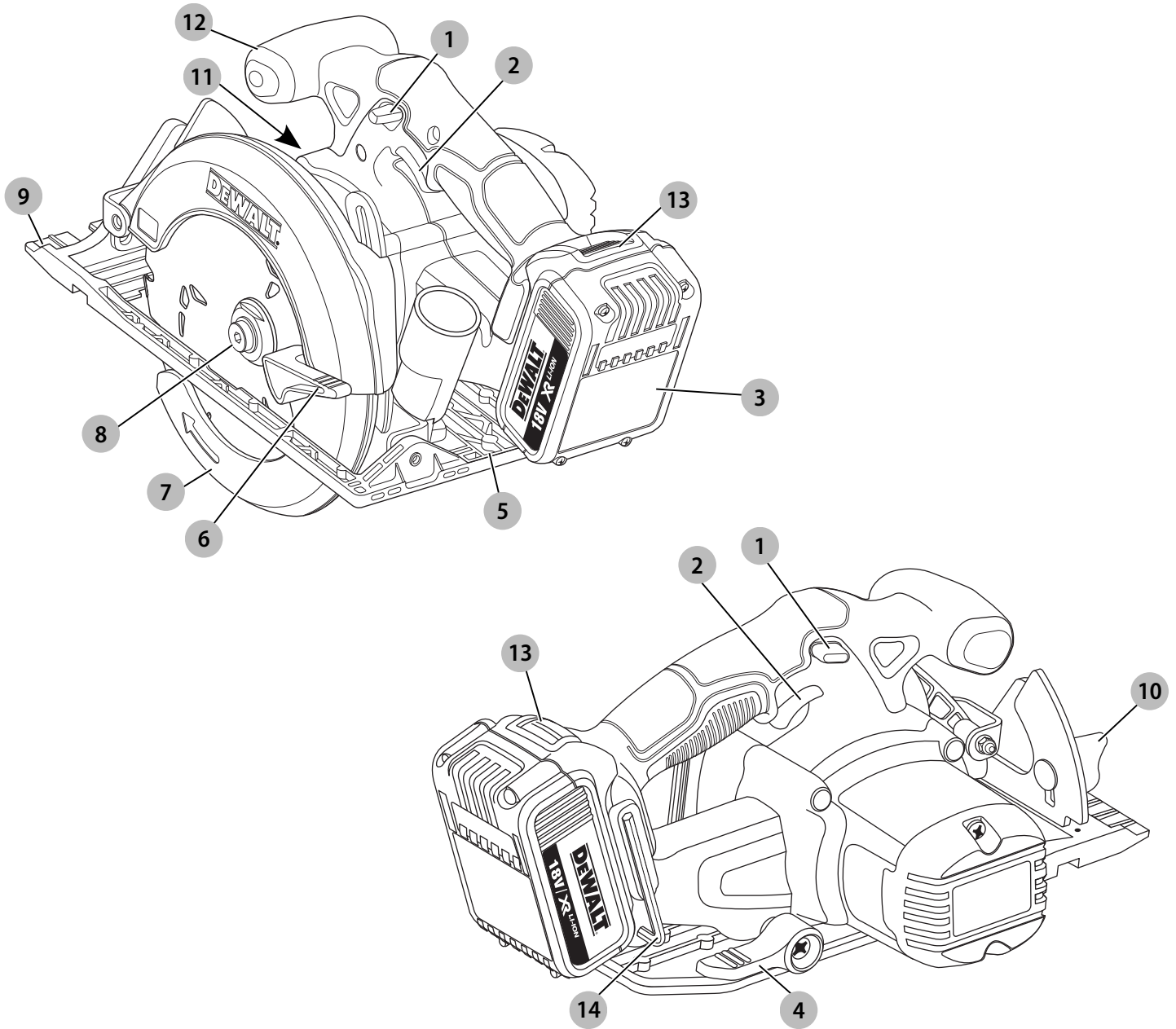
**DEWALT**®

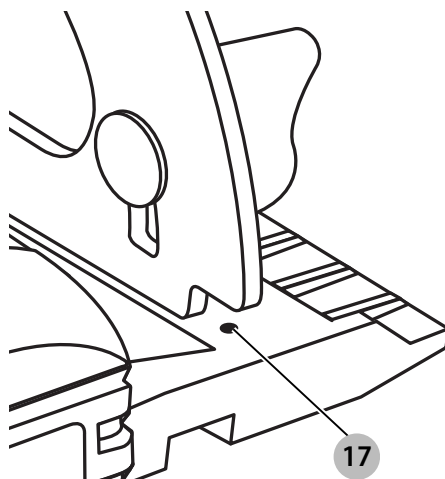
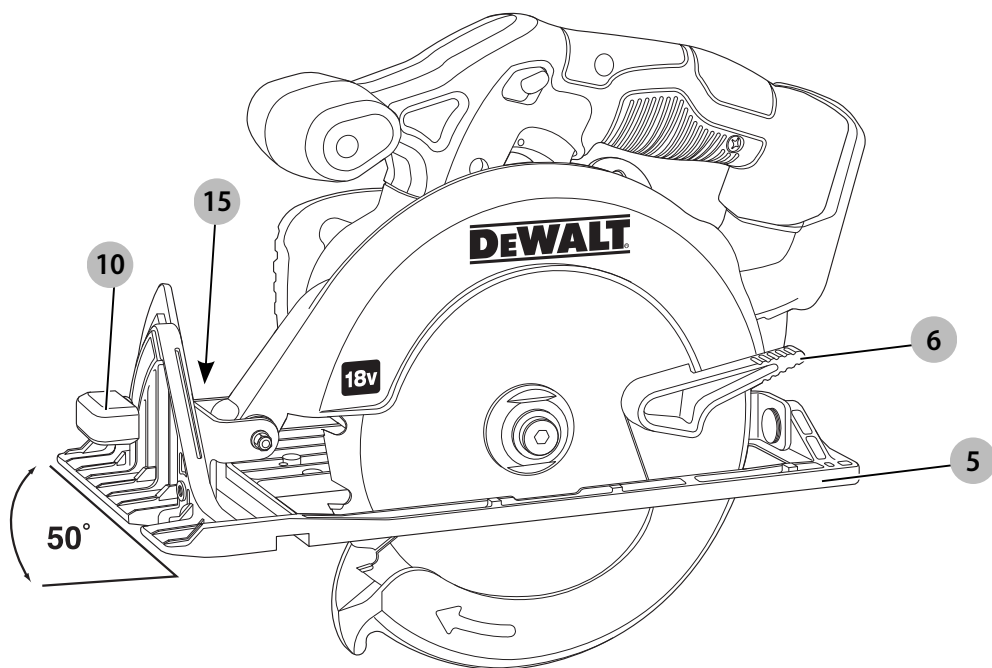
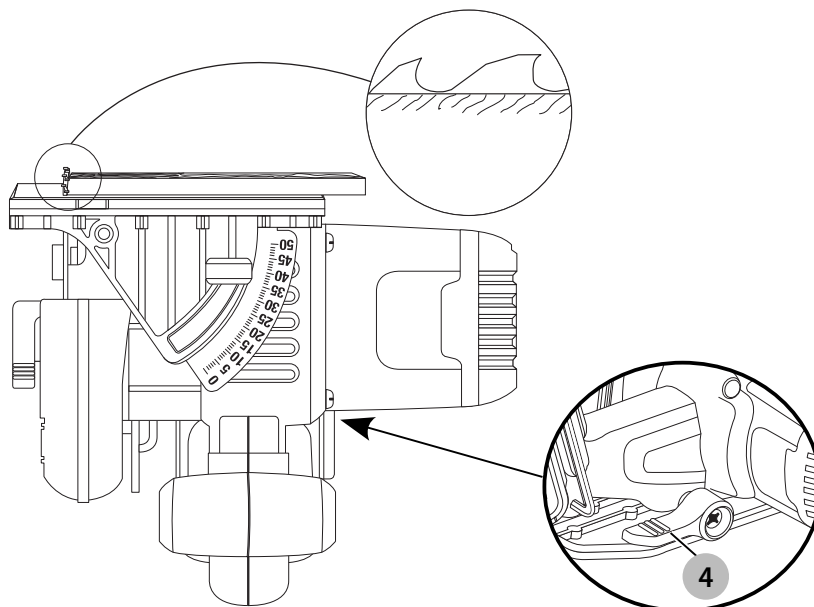
---

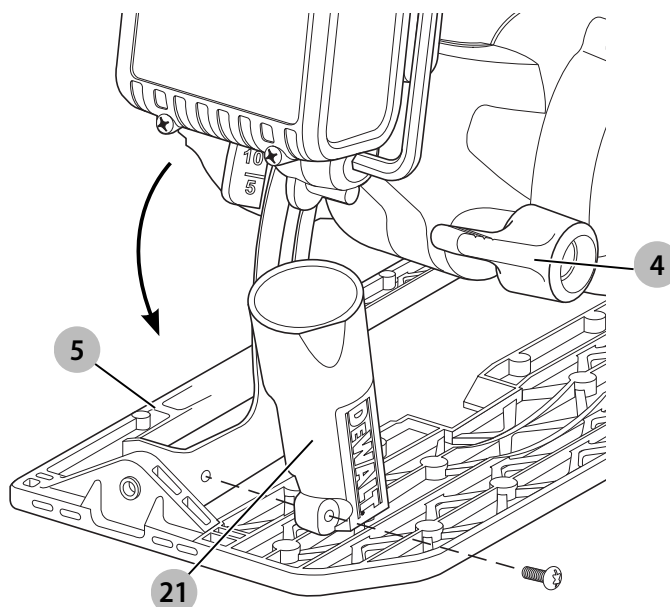
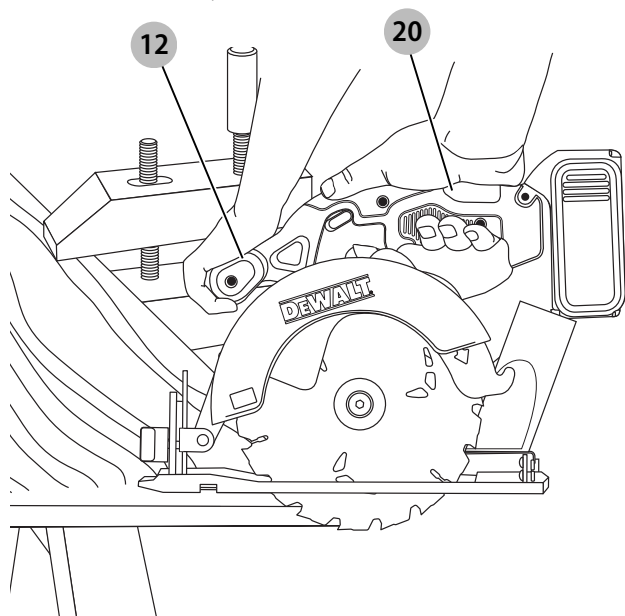
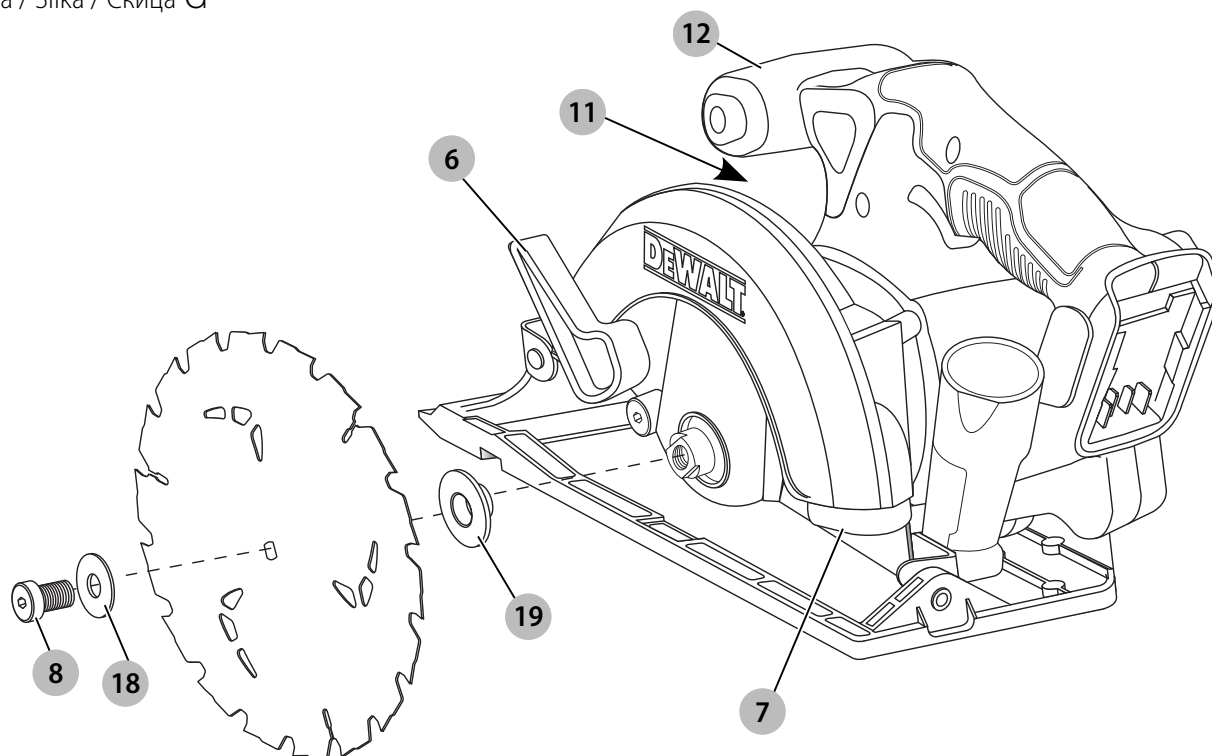
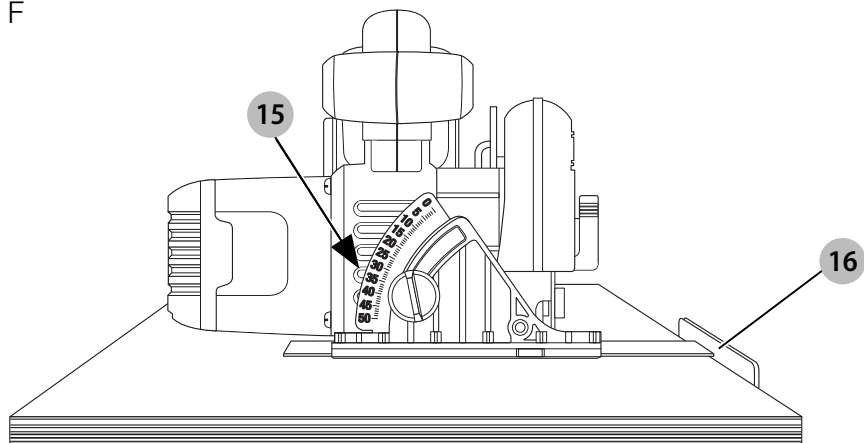
***XR LI-ION***

---

<b>Slovenščina</b>	<b>(Prevod originalnih navodil)</b>	<b>6</b>
<b>Hrvatski</b>	<b>(Prijevod izvornih uputa)</b>	<b>18</b>
<b>Srpski</b>	<b>(Prevod originalnog uputstva)</b>	<b>31</b>
<b>Македонски</b>	<b>(Превод на оригиналните упатства)</b>	<b>43</b>







# AKUMULATORSKA KROŽNA ŽAGA

## DCS391, 18 V, 165 mm

### Čestitamo!

Izbrali ste orodje DEWALT. Na osnovi večletnih izkušenj, inovacij in temeljitega razvoja izdelkov je DEWALT eden najbolj zanesljivih partnerjev na področju električnega orodja.

### Tehnični podatki

		DCS391	
		QW, XJ, GB	XE
Napetost	V <sub>DC</sub>	18	18
Tip		11	11
Tip baterije		Litijeva-ionska	Litijeva-ionska
Največja izhodna moč	W	760	760
Hitrost v prostem teku	min <sup>-1</sup>	5150	5150
Premer žaginega lista	mm	165	165
Največja globina rezanja	mm	55	55
Izvirtina žaginega lista	mm	20	16
Nastavitev kota nagiba		50°	50°
Teža (brez paketa akumulatorjev)	kg	2,9	2,9

Vrednosti emisij hrupa in/ali tresljajev (vektorska vsota treh smeri) v skladu z EN62841-2-5:

L <sub>PA</sub> (raven emisije zvočnega tlaka)	dB(A)	91	91
L <sub>WA</sub> (raven zvočne moči)	dB(A)	102	102
K (negotovosti za dano raven zvoka)	dB(A)	3	3
Vrednost emisij tresljajev a <sub>h,W</sub> =	m/s <sup>2</sup>	< 2,5	< 2,5
Negotovost K =	m/s <sup>2</sup>	1,5	1,5

Raven emisije tresljajev in hrupa v teh tehničnih podatkih je bila izmerjena v skladu s standardiziranim preizkusom, določenim v EN62841, in jo je mogoče uporabiti za medsebojno primerjavo orodij. Uporabiti jo je mogoče za predhodno oceno izpostavljenosti.

**⚠ OPOZORILO:** Navedeni ravni tresljajev in/ali hrupa predstavljata ravni pri glavnih načinih uporabe orodja. Toda če orodje uporabljate za druge vrste dela, z različnim priborom ali če ga slabo vzdržujete, so lahko emisije tresljajev in/ali hrupa drugačne. To lahko znatno poveča raven izpostavljenosti v celotnem delovnem obdobju. Ocena ravni izpostavljenosti tresljajem in/ali hrupu mora upoštevati tudi čas, ko je orodje izključeno oz. ko deluje, vendar dejansko ne opravlja dela. To lahko znatno zmanjša raven izpostavljenosti v celotnem delovnem obdobju. Seznanite se z in sprejmite dodatne varnostne ukrepe, da bi zaščitili delavca pred učinki tresljajev in/ali hrupa, kot so: vzdrževanje orodja in opreme (pomembno za tresljaje), vzdrževanje toplote rok, organizacija delovnih postopkov.

### Izjava EU o skladnosti

#### Direktiva o strojih



#### Akumulatorska krožna žaga DCS391

DEWALT izjavlja, da so izdelki, opisani pod **Tehničnimi podatki** v skladu z: 2006/42/ES, EN62841-1:2015, EN62841-2-5:2014.

Ti izdelki so v skladu tudi z direktivo 2014/30/EU in 2011/65/EU. Za več informacij se obrnite na podjetje DEWALT na naslednjem naslovu ali poiščite kontaktne podatke na zadnji strani navodil.

Podpisani je odgovoren za sestavo tehnične datoteke in daje to izjavo v imenu DEWALT.

Markus Rompel

Namestnik direktorja inženiringa

PTE -Evropa DEWALT, Richard-Klinger-Straße 11,  
D-65510, Idstein, Nemčija

18. 7. 2019



**OPOZORILO:** Za zmanjšanje nevarnosti poškodb preberite navodila za uporabo.

### Definicije: Napotki za varno uporabo orodja

Spodnje definicije opisujejo stopnjo resnosti vsakega opozorilnega znaka. Preberite navodila in bodite pozorni na te simbole.



**NEVARNOST:** Pomeni neposredno nevarno situacijo, ki bo povzročila smrt ali hudo poškodbo, če je ne preprečite.



**OPOZORILO:** Označuje posredno nevarno situacijo, ki lahko povzroči smrt ali hude telesne poškodbe, če je ne preprečite.



**PREVIDNOST:** Pomeni potencialno nevarno situacijo, ki bi lahko povzročila manjšo ali srednje hudo telesno poškodbo, če je ne preprečite.

**OPOMBA:** Označuje prakso, ki ni povezana s telesno poškodbo, ampak bi lahko povzročila poškodbo lastnine, če je ne preprečite.



Pomeni nevarnost električnega udara.



Pomeni nevarnost požara.

Akumulatorji				Polnilniki/Časi polnjenja (minute)								
Kat. št.	V <sub>Enosmerna napetost</sub>	Ah	Teža (kg)	DCB104	DCB107	DCB112	DCB113	DCB115	DCB118	DCB132	DCB119	
DCB546	18/54	6,0/2,0	1,05	60	270	170	140	90	60	90	X	
DCB547	18/54	9,0/3,0	1,46	75*	420	270	220	135*	75*	135*	X	
DCB548	18/54	12,0/4,0	1,44	120	540	350	300	180	120	180	X	
DCB181	18	1,5	0,35	22	70	45	35	22	22	22	45	
DCB182	18	4,0	0,61	60/40**	185	120	100	60	60/40**	60	120	
DCB183/B	18	2,0	0,40	30	90	60	50	30	30	30	60	
DCB184/B	18	5,0	0,62	75/50**	240	150	120	75	75/50**	75	150	
DCB185	18	1,3	0,35	22	60	40	30	22	22	22	X	
DCB187	18	3,0	0,54	45	140	90	70	45	45	45	90	
DCB189	18	4,0	0,54	60	185	120	100	60	60	60	120	

\*Datumska koda 201811475B, ali poznejša

\*\* Datumska koda 201536, ali poznejša

## SPLOŠNI NAPOTKI ZA VARNO UPORABO ELEKTRIČNEGA ORODJA



**OPOZORILO:** Preberite vsa varnostna opozorila, navodila, slikovne prikaze in specifikacije, priložene električnemu orodju. Če spodnjih navodil ne upoštevate, lahko to vodi do električnega udara, požara in/ali hudih telesnih poškodb.

### VSA OPOZORILA IN NAVODILA SHRANITE ZA POZNEJŠO UPORABO.

Pojem "električno orodje" v opozorilih se nanaša na vaše električno orodje (s kablom) ali akumulatorsko orodje (brez kabla).

#### 1) Varnost na delovnem območju

- Delovni prostor mora biti vedno čist in dobro osvetljen.** V natrpanih ali temnih prostorih so nezgode pogostejše.
- Električnih orodij ne uporabljajte v eksplozivnih okoljih, na primer na krajih z vnetljivimi tekočinami, plini ali prahom.** Električno orodje ustvarja iskre, ki lahko povzročijo vžig prahu ali hlapov.
- Poskrbite, da bodo med obratovanjem električnega orodja otroci in prisotni zadosti oddaljeni.** Če vas zmotijo, lahko izgubite nadzor nad orodjem.

#### 2) Električna varnost

- Vtiči električnih orodij morajo ustrezati vtičnicam. Nikoli na noben način ne predelujte vtiča. Uporaba adapterskih vtičev v kombinaciji z zaščitnim (ozemljenim) električnim orodjem ni dovoljena.** Nespremenjeni vtiči in ujemaajoče se vtičnice zmanjšujejo tveganje električnega udara.
- Izogibajte se telesnim stikom z ozemljenimi površinami, kot so vodovodna napeljava, radiatorji, štedilniki in hladilniki.** Če je vaše telo ozemljeno, je nevarnost električnega udara večja.
- Električnih orodij ne izpostavljajte dežju ali mokroti.** Vdor vode v električno orodje poveča nevarnost električnega udara.

- Pazite, da ne poškodujete električnega kabla. Kabla nikoli ne uporabljajte za prenašanje, vleko ali izklapljanje vtiča iz stenske vtičnice. Kabel zavarujte pred vročino, oljem, ostrimi robovi in premikajočimi se deli orodja.** Poškodovani kabli ali zavozlani kabli povečujejo tveganje za električni udar.
- Pri delu na prostem uporabite električni kabel, ki je primeren za delo v zunanjih pogojih.** Uporaba ustreznega podaljška kabla za uporabo na prostem zmanjšuje možnost električnega udara.
- Če je uporaba orodja v vlažnih razmerah nujna, uporabite napajanje, opremljeno s stikalom na diferenčni tok (RCD).** Uporaba stikala na diferenčni tok RCD zmanjšuje tveganje za električni udar.

#### 3) Osebna varnost

- Bodite pozorni, pazite, kaj delate in uporabite zdravo pamet, ko uporabljate električno ročno orodje. Električnega orodja ne uporabljajte, če ste utrujeni, pod vplivom mamil, alkohola ali zdravil.** Le trenutek nepozornosti lahko privede do težkih telesnih poškodb.
- Uporabite osebno zaščitno opremo. Vedno nosite zaščitna očala.** Zaščitna oprema, kot so zaščitne maske proti prahu, nederseča obutev, čelada ali zaščita sluha ob uporabi zmanjšujejo telesne poškodbe.
- Izogibajte se nenamernemu zagonu. Pred priklopom na vir napajanja, dviganjem ali prenašanjem električnega orodja zagotovite, da bo stikalo na izklopljenem položaju.** Nošenje električnega orodja s prstom na stikalu za vklop ali priključitev električnega orodja v električno omrežje z vklopljenim stikalom povečuje možnost nesreč.
- Pred vklopom orodja odstranite z orodja nastavitveno orodje ali ključ za matice.** Orodje ali ključ, ki ste ga pustili na vrtljivem sestavnem delu, lahko povzroči telesne poškodbe.
- Ne nagibajte se predaleč ali segajte previsoko. Poskrbite za varno stojišče in ravnotežje.** To omogoča boljši nadzor nad električnim orodjem v nepričakovanih situacijah.



- f) **Nosite primerno delovno obleko. Ne nosite ohlapnih oblačil ali nakita. Z lasmi in obleko se ne približujte premikajočim se delom orodja.** Ohlapna oblačila, nakit ali dolgi lasje se lahko zapletejo v premikajoče se dele orodja.
- g) **Če je omogočen priklop na sisteme za odsesavanje in zbiranje prahu, poskrbite, da bodo te naprave pravilno priključene in uporabljene.** Uporaba naprav za odsesavanje prahu zmanjša nevarnosti, ki jih povzročata prah.
- h) **Četudi dobro poznate orodje, bodite pri delu z njim vedno previdni in upoštevajte temeljna načela varnosti in zdravja pri delu.** Neprevidnost lahko v trenutku povzroči hudo telesno poškodbo.

#### 4) Uporaba in vzdrževanje električnega orodja

- a) **Električnih orodij ne preobremenjujte. Uporabite pravo orodje za svoje delo.** Pravilna izbira orodja bo pripomogla, da bo delo končano bolj kvalitetno in varneje na način, kot je to predpisano.
- b) **Orodja s pokvarjenim stikalom ne uporabljajte.** Električno orodje, ki ga ni mogoče krmiliti s stikalom, je nevarno in ga je treba popraviti.
- c) **Pred nastavljanjem, menjavo nastavkov ali shranjevanjem električno orodje najprej odklopite z vira napajanja in/ali odstranite baterijo, če je odstranljiva.** Ta varnostni ukrep zmanjšuje tveganje za zagon električnega orodja po nesreči.
- d) **Električno orodje, ki ga ne uporabljate, hranite izven dosega otrok, osebam, ki niso usposobljene za njegovo uporabo ali niso seznanjene s temi navodili, pa ne dovolite dela z njim.** Električna orodja so nevarna, če jih uporabljajo neizkušene osebe.
- e) **Električno orodje in pripomočke skrbno negujte. Preverite, ali so gibljivi deli pravilno poravnani ali zviti, zlomljeni, ali tako poškodovani, da lahko vplivajo na pravilno delovanje električnega orodja. Poškodovano električno orodje popravite pred ponovno uporabo.** Mnogo nesreč se zgodi zaradi neustreznega vzdrževanja električnih orodij.
- f) **Ohranjajte rezalno orodje ostro in čisto.** Skrbno vzdrževana rezalna orodja z ostrimi rezili se manj upogibajo in so bolj vodljiva.
- g) **Uporabljajte električno orodje, nastavke in pribor v skladu s temi navodili upoštevajte pa tudi pogoje dela in vrsto dela, ki ga opravljate.** Če se orodje uporablja za druge namene, kot je priporočeno, lahko taka uporaba povzroči poškodbe.
- h) **Ročaji in oprijemalne površine morajo biti suhi, čiste in brez madežev olja ali masti.** Spolzki ročaji in oprijemalne površine ne omogočajo varne uporabe orodja v nepričakovanih situacijah.

#### 5) Uporaba in nega baterijskih orodij

- a) **Akumulatorje polnite samo s polnilnikom, ki ga je odobril proizvajalec.** Polnilnik, ki je primeren za polnjenje enega tipa akumulatorja, lahko povzroči nevarnost požara, če ga uporabljate z drugim tipom akumulatorja.

- b) **Uporabljajte električna orodja samo s posebej zanje izdelanimi baterijami.** Uporaba drugih akumulatorjev lahko povzroči nevarnost telesnih poškodb in požara.
- c) **Če paketa akumulatorjev ne uporabljate, ga shranite stran od kovinskih predmetov, na primer papirnih sponk, kovancev, vijakov, žebeljev ali drugih majhnih kovinskih predmetov, ki lahko omogočijo stik enega priključka z drugim.** Kratek stik med priključkoma baterije lahko povzroči opekline in požar.
- d) **Pri nepravilnem ravnanju z baterijo lahko iz notranjosti baterije brizgne tekočina; izognite se stiku z njo. Če po naključju pride do stika tekočine s telesom, izperite prizadeto mesto z vodo. Če tekočina pride v stik z očmi, poiščite pomoč zdravnika.** Stik z baterijsko tekočino lahko povzroči draženje kože ali opekline.
- e) **Ne uporabljajte paketa akumulatorjev ali orodja, ki je poškodovano ali spremenjeno.** Poškodovane ali spremenjeni akumulatorji lahko povzročijo nepredvidljivo reakcijo orodja, kar lahko vodi v požar ali eksplozijo ter posledično telesne poškodbe.
- f) **Ne izpostavljajte paketa akumulatorjev ognju ali pretirani vročini.** Če baterijo izpostavite ognju ali temperaturi, ki je višja od 130 °C, lahko to povzroči eksplozijo.
- g) **Upoštevajte vsa navodila za polnjenje in ne polnite baterije ali orodja pri temperaturah, ki so izven območja, predpisanega v navodilih za uporabo.** Nepravilno polnjenje ali polnjenje pri temperaturah zunaj predpisanega območja lahko poškoduje baterijo in poveča nevarnost požara.

#### 6) Servis

- a) **Električno orodje lahko servisira samo usposobljena oseba, ki bo ob popravilu električnega orodja uporabila ustrezne nadomestne dele.** Tako bo zagotovljena varnost pri delu z električnim orodjem.
- b) **Nikoli ne servisirajte poškodovanih baterij.** Akumulatorje sme servisirati izključno proizvajalec ali pooblaščen ponudnik servisnih storitev.

### Varnostna navodila za vse žage

#### Rezanje

- a) **⚠ NEVARNOST: Z rokami se ne približujte območju rezanja in žaginemu listu. Z drugo roko držite pomožni ročaj ali ohišje motorja.** Če držite žago z obema rokama si rok ne morete porezati z listom.
- b) **Ne segajte z roko pod obdelovanec.** Ščitnik vas ne more zavarovati pred žaginim listom v območju pod obdelovancem.
- c) **Nastavite globino reza glede na debelino obdelovanca.** Pod obdelovancem se sme videti manj kot cel zob žaginega lista.
- d) **Med žaganjem nikoli ne držite obdelovanca z roko in ga ne položite na koleno. Pritrdite obdelovanec na stabilno podlago.** Pomembno je, da pravilno podprete obdelovanec; tako zmanjšate izpostavljenost telesa, zagodenje žaginega lista ali izgubo nadzora.



- e) **Ko opravljate dela, kjer se lahko pribor dotakne skrite napeljave, električno orodje vedno držite za izolirano površino.** Ob stiku z žico pod napetostjo bodo pod napetostjo tudi kovinski deli električnega orodja, to pa lahko povzroči električni udar.
- f) **Pri žaganju dolgih rezov vedno uporabljajte zaščitno vodilo ali vodilno letev.** To izboljša natančnost reza in zmanjša možnost zagozditve žaginega lista.
- g) **Vedno uporabljajte žagine liste pravih velikosti in oblik (kotne ali okrogle) izvrtin.** Rezila, ki ne ustrezajo žagini opremi za pritrditev se lahko vrtijo ekscentrično in povzročijo izgubo nadzora.
- h) **Nikoli ne uporabljajte poškodovanih ali nepravilnih podložk ali vijakov žaginskih listov.** Podložke in vijak žaginega lista so posebej izdelani za to žago ter omogočajo optimalno učinkovitost in varnost pri delu.

## Dodatna varnostna navodila za vse žage Vzroki za povratni sunek in z njim povezana

### opozorila

- Povratni sunek je nenadna reakcija zagozdenega, upognjenega ali nepravilnega lista, ki lahko povzroči, da se žaga nenadzorovano dvigne iz obdelovanca in udari proti uporabniku;
- Če je list uklešččen ali se zagozdi v zarezi, se ustavi, reakcija motorja pa lahko orodje z veliko hitrostjo sune nazaj proti uporabniku;
- Če je žagin list pri potopu v zarezo zasukan ali ni poravnan, lahko zobje na zadnji strani žage zarežejo v zgornjo površino lesa ter povzročijo, da se žagin list dvigne iz zareze in sune nazaj proti uporabniku.

Povratni sunek je posledica napačne uporabe žage in/ali nepravilnega procesa uporabe, čemur pa se lahko izognete, če upoštevate spodnja navodila:

- a) **Žago trdno držite z obema rokama tako, da bosta roki nudili zadosten upor proti povratnemu sunku. Telo postavite na eno ali drugo stran žage, ne pa v isto linijo z žago.** Povratni sunek lahko povzroči, da žaga skoči nazaj, toda če pravilno ukrepate, lahko sile povratnega sunka tudi nadzorujete.
- b) **Če se list zagozdi ali če iz kakršnega koli razloga pride do prekinitve v rezanju sprostite sprožilno stikalo ter negibno zadržite žago v materialu, dokler se list popolnoma ne ustavi. Nikoli ne poskušajte odstraniti žage iz obdelovanca ali povleči žage nazaj, ko se list še premika; to lahko povzroči nastanek povratnega sunka.** Preverite in ustrezno ukrepajte ter odstranite vzrok/ zagozdenja lista.
- c) **Ko ponovno zaženete žago v obdelovancu, naravnajte rezilo lista na sredino zareze in preverite, da zobje žage niso zagozdeni v materialu.** Če je list žage zagozden, lahko izskoči iz obdelovalca, ali povzroči povratni sunek, ko ponovno zaženete žago.
- d) **Velike plošče podprite in s tem zmanjšajte nevarnost, da bi se list zagozdil in bi prišlo do povratnega sunka.**

**Večje plošče se lahko upogibajo zaradi lastne teže.**

Pod ploščo morate postaviti podpornike na obeh straneh, v bližini linije reza in v bližini roba plošče.

- e) **Ne uporabljajte topih ali poškodovanih žaginskih listov. Topi žagini listi ali nepravilno postavljeni listi lahko povzročijo nastanek ozkih zarez oz. posledično prekomerno trenje, zagozdenje lista in povratni sunek.**
- f) **Zapori za nastavitev globine lista in poševnosti reza morata biti trdno pritrjeni pred začetkom reza.** Če se nastavitev lista spremeni med rezom, lahko to povzroči zagozdenje in povratni sunek.
- g) **Bodite še posebej previdni pri izdelavi „potopnih“ rezov v obstoječe stene ali v druga nevidna območja.** Štrleči žagin list lahko zareže v predmete, ki lahko povzročijo povratni sunek.

## Varnostna navodila za žage z nihalnim ščitnikom žaginega lista

- a) **Pred vsako uporabo preverite, ali se spodnji ščitnik pravilno zapira. Ne delajte z žago, če se spodnji ščitnik ne premika neovirano ali če se ne zapre takoj. Nikoli, na noben način, ne pritrdite ali zategnite ščitnika v odprtem položaju. Če vam po nesreči pade žaga na tla, se spodnji ščitnik lahko zviže.** Spodnji ščitnik odmaknite z odmično ročico in se prepričajte, ali se vrti prosto in, da se na nobenem mestu ne dotika žaginega lista ne glede na kot in globino reza.
- b) **Preverite delovanje vzmeti spodnjega ščitnika. Če ščitnik in vzmet ne delujeta pravilno, ju morate pred uporabo popraviti.** Spodnji ščitnik se lahko premika počasi zaradi poškodovanih delov, ostankov smole ali nabiranja smeti.
- c) **Spodnji ščitnik lahko odmaknete ročno samo pri posebnih zahtevah rezanja, npr. pri "potopnih rezih" in "sestavljjenih rezih". Spodnji ščitnik dvignite z odmično ročico in ga sprostite takoj, ko se žagin list zareže v obdelovanec.** Za vse druge vrste žaganja mora spodnji ščitnik delovati samodejno.
- d) **Vedno bodite pozorni na to, da se celotno rezilo pokrije, preden odložite žago na mizo ali na tla. Nezaščiteni vrteči se žagin list lahko povzroči, da se žaga pomakne nazaj in prereže vse, kar ji stoji na poti.** Upoštevajte čas, preden se ustavi žagin list ustavi, potem, ko spustite stikalo.

## Dodatna varnostna navodila za delo s krožnimi žagami

- **Uporabljajte zaščito sluha.** Izpostavljenost hrupu lahko povzroči izgubo sluha.
- **Nosite protiprašno masko.** Izpostavljenost prašnim delcem lahko povzroči težave pri dihanju in morebitne poškodbe.
- **Ne uporabljajte žaginskih listov, ki so večjega ali manjšega premera, kot je priporočeno. Pravilni tip in zmogljivost lista preverite v razdelku Tehnični podatki.** Uporabljajte

samo žagine liste, ki so določeni v tem priročniku in so v skladu z EN 847-1.

- **Uporabljajte le žagine liste, ki so označeni s hitrostjo, ki je enaka ali višja od hitrosti, označeni na orodju.**
- **Preprečite pregrevanje konic žaginega lista.**
- **Nikoli ne uporabljajte abrazivnih rezalnih plošč.**
- **Ne uporabljajte priključkov za napajanje z vodo.**
- **Uporabite sponke ali drug varen način za pritrditev obdelovanca na stabilno delovno podlago.** Če držite obdelovanec z roko ali ga pritiskate ob telo, bo nestabilen in lahko povzroči izgubo nadzora.

## Ostala tveganja

Naštete nevarnosti so še posebej značilne za delo s krožnimi žagami.

- Poškodbe, ki nastanejo ob dotiku vrtečih se ali vročih delov orodja.

Kljub upoštevanju ustreznih varnostnih ukrepov in uporabi varnostnih naprav se določenim nevarnostim ni mogoče izogniti. Mednje spadajo:

- poškodba sluha;
- Nevarnost stiska prstov pri zamenjavi dodatne opreme.
- Ogrožanje zdravja zaradi vdihavanja prahu, ki nastane pri delu z lesom.

## Polnilniki

Polnilniki DEWALT ne zahtevajo nobenih nastavitvev in omogočajo kar najlažje upravljanje in uporabo.

### Električna varnost

Električni motor je zasnovan samo za eno napetost. Vedno preverite, ali napetost baterije ustreza tisti, ki je navedena na podatkovni plošči. Prav tako preverite, ali napetost vašega polnilnika ustreza napetosti v električnem omrežju.



DEWALT polnilnik je dvojno izoliran v skladu z EN60335, zato ozemljitev ni potrebna.

Če se poškoduje napajalni kabel, ga sme zamenjati le proizvajalec ali pooblaščen servis DEWALT.

### Zamenjava vtiča električnega kabla (samo za Veliko Britanijo in Irsko)

Če je treba namestiti novi električni vtič:

- stari vtič odstranite med odpadke;
- priključite rjavo žico na fazni priključek novega vtiča;
- priključite modro žico na nevtralni priključek.



**OPOZORILO:** Na ozemljitveni priključek ne priklaplajte nobene žice.

Upoštevajte napotke za vgradnjo vtičev, ki so priloženi kakovostnim vtičem. Priporočena varovalka: 3 A.

### Uporaba kabskega podaljška

Kabskega podaljška ne uporabljajte, razen če je to nujno potrebno. Uporabite kabski podaljšek, ki ustreza vhodni napetosti polnilnika (glejte poglavje **Tehnični podatki**).

Najmanjši presek kabla mora biti 1 mm<sup>2</sup>; maksimalna dolžina kabla je 30 m.

Če uporabljate kolut, vedno do konca odvijte kabel.

### Pomembni napotki za varnost pri uporabi vseh polnilnikov akumulatorjev

**SHRANITE TA NAVODILA:** Ta navodila vključujejo pomembne napotke za varnost in uporabo združljivih baterijskih polnilnikov (glejte poglavje **Tehnični podatki**).

- Pred uporabo polnilnika preberite vsa navodila in opozorilne oznake na polnilniku, bateriji in na izdelku, ki uporablja baterijo.



**OPOZORILO:** Nevarnost električnega udara. Pazite, da v notranjost polnilnika ne prodre tekočina. To lahko povzroči električni udar.



**OPOZORILO:** Priporočamo, da uporabite napravo na diferenčni tok z nazivnim tokom 30 mA ali manj.



**PREVIDNOST:** Nevarnost opeklin. Za zmanjšanje nevarnosti opeklin polnite samo polnilne baterije DEWALT. Drugi akumulatorji lahko eksplodirajo in povzročijo telesne poškodbe in gmotno škodo.



**PREVIDNOST:** Otroke nadzorujte in pazite, da se ne igrajo z orodjem.

**OPOMBA:** Ko je polnilnik priklopljen na električno omrežje, lahko pod določenimi pogoji tuj material, ki zaide v polnilnik, povzroči kratek stik med izpostavljenimi kontakti znotraj polnilnika. Tuj material iz prevodnih snovi, med katere med drugim spadajo tudi kamena volna, aluminijasta folija ali nabrani kovinski delci, morate odstraniti iz vdolbin na polnilniku. Če v polnilniku ni baterije, vedno izklopite polnilnik iz električnega omrežja. Izklopite polnilnik pred nameranim postopkom čiščenja.

- **NIKOLI ne poskušajte polniti akumulatorjev s polnilniki, ki niso navedeni v teh navodilih.** Polnilnik in akumulator sta posebej izdelana in namenjena, da ju uporabljate skupaj.
- **Polnilniki, ki so navedeni v teh navodilih, so namenjeni izključno polnjenju akumulatorjev DEWALT.** Vsaka drugačna uporaba lahko povzroči nevarnost požara, električnega udara ali smrti zaradi električnega udara.
- **Ne izpostavljajte polnilnika dežju ali snegu.**
- **Ko odklopite polnilnik, ga primite za vtič in ne za kabel.** Tako zmanjšate nevarnost poškodbe električnega vtiča in kabla.
- **Kabel mora biti postavljen tako, da ne stopate nanj, se ne spotikate obenj ali ga kako drugače izpostavite poškodbam in udarcem.**
- **Ne uporabljajte kabskega podaljška, razen če je to nujno potrebno.** Uporaba neustreznega kabskega podaljška lahko povzroči nevarnost požara, električnega udara ali smrti zaradi električnega udara.
- **Na polnilnik ne postavljajte predmetov oz. polnilnika ne postavljajte na mehko podlago, ki bi lahko zakrila prezračevalne odprtine in povzročila prekomerno segrevanje notranjosti polnilnika.** Polnilnik postavite stran od izvora toplote. Prezračevanje polnilnika poteka skozi odprtine na vrhu in na dnu ohišja.

- **Ne uporabljajte polnilnika, ki ima poškodovan kabel ali vtič**—poškodovane dele takoj zamenjajte.
- **Ne uporabljajte polnilnika, če je bil podvržen močnemu udarcu, če je padel na tla ali je bil kako drugače poškodovan.** Odnosite ga v popravilo v pooblaščen servis.
- **Polnilnika ne razstavljajte; če je potrebno popravilo, ga odnesite v pooblaščen servis.** Nepravilno sestavljanje lahko povzroči nevarnost požara, električnega udara ali smrti zaradi električnega udara.
- Če je električni kabel poškodovan, ga mora proizvajalec, njegov serviser ali ustrezna pooblaščen oseba nemudoma zamenjati in tako preprečiti morebitno nevarnost.
- **Odklopite polnilnik iz vira napajanja pred začetkom čiščenja.** Tako zmanjšate nevarnost električnega udara. Z odstranitvijo baterije ne zmanjšate te nevarnosti.
- **NIKOLI ne poskušajte povezati dveh polnilnikov skupaj.**
- **Polnilnik je namenjen uporabi s standardnim gospodinjstvom električnim tokom 230 V. Ne poskušajte ga uporabljati z drugačno omrežno napetostjo.** To ne velja za polnilnik v vozilih.

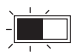





## Polnjenje akumulatorja (sl. B)

1. Priključite polnilnik na ustrezno vtičnico, preden vstavite vanj baterijo.
2. Vstavite akumulator **3** v polnilnik in se prepričajte, ali je trdno vstavljena v polnilnik. Rdeča lučka (polnjenje) utripa in označuje, da se je začel postopek polnjenja.
3. Konec polnjenja označuje rdeča lučka, ki SVETI neprekinjeno. Baterija je popolnoma napolnjena in jo lahko uporabite ali jo pustite v polnilniku. Za odstranitev akumulatorja iz polnilnika pritisnite in zadržite gumb za sprostitvev akumulatorja **13**, ki je na akumulatorju.

**OPOMBA:** Za optimalno delovanje in življenjsko dobo litij-ionske baterije pred prvo uporabo popolnoma napolnite.

## Delovanje polnilnika

Stanje napoljenosti baterije lahko preverite s pomočjo spodaj opisanih indikatorjev napoljenosti baterije.

Indikator napoljenosti	
 Polnjenje	
 Popolnoma napolnjena	
 Zakasnitev zaradi vročega/mrzlega paketa*	

\*Rdeča lučka še naprej utripa, rumena lučka pa sveti neprekinjeno med ogrevanjem ali ohlajanjem akumulatorja. Ko akumulator doseže ustrezno temperaturo, rumena lučka ugasne, polnilnik pa nadaljuje s polnjenjem.

Združljivi polnilnik akumulatorja ne polni pokvarjenega akumulatorja. Polnilnik bo zaznal pokvarjeni akumulator in ne bo zasvetil.

**OPOMBA:** Problem je lahko tudi v samem polnilniku.

V primeru, da polnilnik opozarja na težavo, ga skupaj z akumulatorjem odnesite na pooblaščen servisni center za testiranje.

## Zakasnitev zaradi vroče/mrzle baterije

Ko polnilnik zazna akumulator, ki je prevroči ali prehladen, samodejno vklopi funkcijo zakasnitve zaradi vročega/hladnega akumulatorja ter odloži polnjenje, dokler akumulator ne doseže primerne temperature. Polnilnik zatem samodejno preklopi nazaj v način polnjenja. Ta funkcija zagotavlja maksimalno življenjsko dobo akumulatorja.

Hladni akumulator se bo polnil s polovično hitrostjo polnjenja toplega akumulatorja. Baterija se v celotnem ciklu polnjenja polni počasneje in se ne vrne na najvišjo hitrost polnjenja, tudi če se baterija segreje.

Polnilnik DCB118 ima vgrajen notranji ventilator, namenjen hlajenju baterije. Ventilator se bo vklopil samodejno, ko je potrebno hlajenje baterije. Nikoli ne uporabljajte polnilnika, če ventilator ne deluje pravilno ali so reže ventilatorja zamašene. Ne dovolite, da v notranjost polnilnika prodre tuj material.

## Sistem elektronske zaščite

Litijeva-ionska XR orodja imajo vgrajen sistem elektronske zaščite, ki ščiti baterije pred preobremenitvijo, pregretjem ali pretirano izpraznitvijo.

Orodje se samodejno izključi, če se aktivira elektronski zaščitni sistem. V takem primeru vložite litij-ionsko baterijo v polnilnik in počakajte, da se popolnoma napolni.

## Pritrditev na steno

Ti polnilniki so konstruirani za montažo na steno ali za pokončno lego na mizi oz. delovni površini. Če polnilnik montirate na steno, ga namestite v dosegu električne vtičnice in ne v bližini kotov ali drugih ovir, ki bi lahko ovirali kroženje zraka. Zadnjo stran polnilnika uporabite kot šablono za razporeditev montažnih vijakov na steni. Polnilnik montirajte s stenskimi vijaki (kupite jih posebej), dolgimi najmanj 25,4 mm, ki imajo premer glave 7–9 mm, ki jih privijete v les tako, da štrli približno 5,5 mm vijaka iz površine. Poravnajte reže na hrbtni strani polnilnika s štrlečimi vijaki in jih v celoti potisnite v reže.

## Napotki za čiščenje polnilnika



**OPOZORILO: Nevarnost električnega udara. Pred čiščenjem odklopite polnilnik iz vtičnice napajanja z izmeničnim tokom.** Umazanijo in mast lahko odstranite z zunanosti ohišja polnilnika s pomočjo krpe ali mehke nekovinske ščetke. Ne uporabljajte vode ali čistilnih sredstev. Pazite, da voda ne prodre v notranjost orodja; nikoli ne potopite nobenega dela orodja v tekočino.

## Paketi akumulatorjev

### Pomembni napotki za varnost pri uporabi vseh vrst akumulatorjev

Pri naročanju nadomestnega akumulatorja obvezno navedite kataloško številko in napetost akumulatorja.

Paket baterij, ki ga vzamete iz embalaže, ni popolnoma napoljen. Pred uporabo baterije in polnilnika preberite spodnje napotke za varno uporabo. Nato upoštevajte navedene napotke za polnjenje.

## PREBERITE CELOTNA NAVODILA

- **Ne polnite ali uporabljajte akumulatorja v eksplozivnih okoljih, na primer na krajih z vnetljivimi tekočinami, plini ali prahom.** Ko akumulator vložite ali odstranite iz polnilnika, se lahko pri tem vnemejo prah ali hlapi.
- **Nikoli s silo ne potiskajte akumulatorja v polnilnik. Na noben način ne spreminjajte paketa akumulatorja zato, da bi jo lahko uporabili z nezdružljivim polnilnikom, ker lahko akumulator počni in povzroči hude telesne poškodbe.**
- Baterije polnite samo s polnilniki DEWALT.
- Baterije **NIKOLI** ne polijte ali potopite v vodo oz. druge tekočine.
- **Ne shranjujte ali uporabljajte orodja in akumulatorjev na krajih, kjer lahko temperatura preseže 40 °C (104 °F) (na primer zunanje lope s kovinskimi stenami poleti).**
- **Akumulatorja ne zažgite, četudi je močno poškodovan ali popolnoma izprazen.** Akumulator lahko eksplodira in povzroči požar. Pri gorenju litijeve-ionske baterije nastajajo strupeni plini in škodljivi hlapi.
- **Če vsebina baterije pride v stik s kožo, prizadeto območje nemudoma sperite z blagim milom in vodo.** Če tekočina iz akumulatorja pride v oči, spirajte odprto oko z vodo 15 minut oz. dokler draženje ne poneha. Če je potrebna zdravniška pomoč, je v pomoč podatek, da je elektrolit akumulatorja sestavljen iz tekočih organskih ogljikov in litijevih soli.
- **Vsebina odprtih baterijskih celic lahko povzroči motnje dihanja.** Zagotovite svež zrak. Če simptomi vztrajajo, poiščite zdravniško pomoč.



**OPOZORILO:** Nevarnost opeklin. Tekočina v bateriji se lahko vneme, če je izpostavljena iskram ali ognju.



**OPOZORILO:** Nikoli iz nobenega razloga ne poskušajte odpreti baterije. Če je ohišje akumulatorja počeno ali poškodovano, akumulatorja ne vložite v polnilnik. Akumulatorja ne zdobite, vrzite na tla, ali ga kako drugače poškodujte. Ne uporabljajte akumulatorja ali polnilnika, ki sta bila izpostavljena močnemu udarcu, ki sta padla na tla, bila povožena ali kako drugače poškodovana (npr. prebodena s sponko, udarjena s kladivom itd.). To lahko povzroči električni udar ali smrt zaradi električnega udara. Poškodovane akumulatorje vrnite v servis za postopek recikliranja.



**OPOZORILO:** Nevarnost požara. Pri shranjevanju ali nošenju akumulatorja pazite, da se kovinski predmeti ne dotaknejo stikov baterije. Na primer, ne imejte akumulatorja v predpasniku, žepu, škatli za orodje, škatli z drugimi predmeti in izdelki, predalih itd. z raztresenimi žebli, vijaki, ključki itd.



**PREVIDNOST:** Če orodja ne uporabljate, ga položite na bok na stabilno podlago, kjer ne bo nevarnosti, da bi orodje padlo ali se prevrnilo. Nekatera orodja z velikimi baterijami stojijo pokonci na bateriji, vendar se z lahkoto prevrnejo.

## Prevoz



**OPOZORILO:** Nevarnost požara. Prevoz baterije lahko povzroči požar, če priključki baterije pridejo v stik s prevodnimi materiali. Pri transportiranju akumulatorja se

prepričajte, ali so priključki akumulatorja zaščiteni in dobro izolirani proti materialom, ki bi lahko povzročili kratek stik.

**OPOMBA:** Litijevega-ionskega akumulatorja ni dovoljeno shraniti v prtljago, ki se preverja.

DEWALT akumulatorji izpolnjujejo vse veljavne standarde za transport, kot so predpisani z industrijskimi in pravnimi standardi, vključno s Priporočili Združenih narodov za prevoz nevarnega blaga; predpisi Mednarodnega združenja letalskih prevoznikov (IATA) o nevarnih snoveh, Mednarodnim kodeksom za prevoz nevarnih snovi po morju (Kodeks IMDG) in Evropskim sporazumom o mednarodnem cestnem prevozu nevarnega blaga (ADR). Litijeve-ionske celice in akumulatorji so bile testirane s testno metodo skladno s poglavjem 38.3 Priporočil Združenih narodov o prevozu nevarnega blaga: Priročnik testov in kriterijev.

V večini primerov bo transport akumulatorjev DEWALT izvzet iz določil opredelitve nevarne snovi razreda 9. Na splošno je treba litijeve-ionske akumulatorje s količino energije, večjo od 100 vatnih ur (Wh), transportirati kot pošiljke, ki v celoti veljajo kot razred 9. Vse litij-ionske baterije imajo označeno moč baterije v vatnih urah na ohišju. Zaradi zahtevnosti predpisov DEWALT ne priporoča transporta litijevih-ionskih akumulatorjev po zraku ne glede na navedene vatne ure. Pošiljke orodij z baterijami (kombinirani kompleti) se lahko transportirajo po zraku le, če navedba vatnih ur na bateriji ne presega 100 Wh. Ne glede na to, ali se pošiljka šteje kot izvzeta iz določil ali v celoti regulirana, je odgovornost pošiljatelja, da se posvetuje glede najnovejših predpisov glede pakiranja, označevanja/oznaka in glede zahtevane dokumentacije.

Informacija, zapisana v tem poglavju navodil, je napisana v dobri veri in v prepričanju, da je točna v času izdaje tega dokumenta. Vendar za to ne nudimo nobene garancije, niti izražene niti implicitne. Kupec je odgovoren, da zagotovi, da so vsa njegova dejanja v skladu z veljavnimi predpisi.

## Transport akumulatorja FLEXVOLT™

Akumulator DEWALT FLEXVOLT™ ima dva načina uporabe:

### Uporaba in transport.

**Način Uporaba:** Če je akumulator FLEXVOLT™ samostojna ali je v izdelkih DEWALT 18 V, bo delovala kot 18 V akumulator. Če je akumulator FLEXVOLT™ v izdelku 54 V ali 108 V (dva akumulatorja 54 V), bo delovala kot akumulator 54 V.

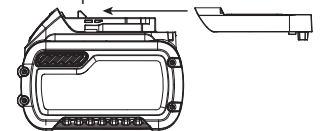
**Način Transport:** Ko je na baterijo FLEXVOLT™ nameščen pokrov je baterija v transportnem načinu. Med transportom mora biti pokrov nameščen.

Med transportnim načinom so nizi celic električno medsebojno odklopljeni, za akumulator pa to pomeni, da imajo 3 akumulatorji nižjo količino vatnih ur (Wh) v primerjavi z 1 akumulatorjem z višjo količino vatnih ur. Ta povečana količina 3 akumulatorjev z nižjo količino vatnih ur se lahko izogne določenim pravilom transporta, ki se nanašajo na akumulatorje z višjo količino vatnih ur.

Na primer, transportna količina Wh označuje 3 × 36 Wh, to pa pomeni 3 akumulatorje, ki imajo vsaka 36 vatnih ur.

Uporaba količine Wh

označuje 108 vatnih ur (uporablja se 1 baterija).



Primer oznak za uporabo in transport na nalepkah





## Priporočila za shranjevanje

1. Najprimernejši prostor za shranjevanje akumulatorjev je prostor, ki je hladen in suh in zavarovan pred neposredno sončno svetlobo ter prekomerno toploto ali mrazom. Za zagotovitev optimalne učinkovitosti in življenjske dobe akumulatorja ga hranite pri sobni temperaturi, če ga ne uporabljate.
2. Pri dolgotrajnem shranjevanju je za akumulator najbolje, da jo v celoti napolnjeno shranite v hladnem in suhem prostoru, odstranjeno iz polnilnika.

**OPOMBA:** Shranjevanje popolnoma izpraznjene akumulatorjev ni priporočljivo. Pred ponovno uporabo jo bo treba ponovno napolniti.

## Oznake na polnilniku in paketu akumulatorjev

Poleg slikovnih oznak, uporabljenih v teh navodilih, so na polnilniku in na bateriji tudi naslednje oznake:



Pred uporabo natančno preberite navodila za uporabo.



Čase polnjenja preverite v poglavju **Tehnični podatki**.



Ne dotikajte se baterij s prevodnimi predmeti.



Ne polnite poškodovanih akumulatorjev.



Akumulatorjev ne izpostavljajte vodi.



Takoj zamenjajte poškodovane napajalne kable.



Akumulatorje polnite samo, ko je temperatura v razponu med 4 °C in 40 °C.



Samo za uporabo v zaprtih prostorih.



Z odpadnimi baterijami ravnajte v skladu s predpisi za varstvo okolja.

LI-ION



Akumulatorje DEWALT polnite samo s predpisanimi polnilniki DEWALT. Polnjenje akumulatorjev DEWALT s polnilniki, ki niso zasnovani za polnjenje akumulatorjev DEWALT, lahko povzroči eksplozijo in druge nevarnosti.



Ne sežgite baterije.



UPORABA (brez transportnega pokrova). Primer: Količina Wh označuje 108 Wh (1 akumulator s 108 Wh).



TRANSPORT (z vgrajenim transportnim pokrovom). Primer: Količina Wh označuje 3 x 36 Wh (3 akumulatorji s 36 Wh).

## Vrste akumulatorjev

DCS391 uporablja za delovanje 18 V XR litijev-ionski paket baterij.

Uporabljate lahko naslednje vrste pakete baterij: DCB181, DCB182, DCB183, DCB183B, DCB184, DCB184B, DCB185, DCB187, DCB189, DCB546, DCB547, DCB548. Več podrobnosti poiščite v poglavju **Tehnični podatki**.

## Vsebina kompleta

Komplet vsebuje:

- 1 akumulatorsko krožno žago
- 1 žagin list s 24 zobmi
- 1 ključ imbus
- 1 vodilo za reze
- 1 plastično vrečko (QW, XJ, GB):
  - 1 priključek za odsesavanje prahu
  - 1 vijak pokrova M4 X 18
- 2 litijeva-ionska paketa bateriji (modela L2, M2)
- 1 škatla z opremo (modela L2, M2)
- 1 polnilnik (modela L2, M2)
- 1 navodila za uporabo

**OPOMBA:** N-modelom paketi akumulatorjev, polnilniki in kovčki niso priloženi. Paket akumulatorjev in polnilniki niso priloženi modelom z oznako NT. Modeli B vsebujejo akumulatorje Bluetooth®.

**OPOMBA:** Beseda za blagovno znamko Bluetooth® in logotipi so registrirane blagovne znamke podjetja Bluetooth® SIG, Inc. in vsaka uporaba teh blagovnih znamk je pri DEWALT na podlagi licence. Ostale blagovne znamke in trgovska imena so blagovne znamke njihovih lastnikov.

- *Prepričajte se, ali se orodje, sestavni deli in pribor niso poškodovali med prevozom.*
- *Vzemite si čas in skrbno preberite in razumite navodila za uporabo pred začetkom dela.*

## Oznake na orodju

Na orodju so nameščene naslednje slikovne oznake:



Pred uporabo natančno preberite navodila za uporabo.



Uporabljajte zaščito sluha.



Uporabljajte zaščito za oči.

## Lokacija datumske kode (sl. B)

Datumska koda **23**, ki vsebuje tudi podatek o letu izdelave, je odtisnjena na priključku akumulatorja.

Primer:

2019 XX XX

Leto izdelave

## Opis (sl. A, D, F)



**OPOZORILO:** Nikoli ne predelujte električnega orodja ali njegovih sestavnih delov. Lahko povzročite škodo ali telesne poškodbe.

- 1 Gumb za zapahnitev sprožilnega stikala
- 2 Sprožilno stikalo
- 3 Paket akumulatorjev
- 4 Vzvod za nastavitev globine
- 5 Cokla
- 6 Odmikalna ročica spodnjega ščitnika
- 7 Spodnji ščitnik žaginega lista
- 8 Vijak za pritrditev žaginega lista
- 9 Indikator z zarezi
- 10 Gumb za nastavitev naklona
- 11 Gumb za zapahnitev žaginega lista
- 12 Pomožni ročaj
- 13 Gumb za sprostitev akumulatorja
- 14 Ključ imbus
- 15 Gumb vodila reza
- 16 Vodilo reza

### Predvidena uporaba

Akumulatorska krožna žaga DCS391 je bila konstruirana za profesionalno rezanje lesa.

**NE UPORABLJAJTE** orodja v vlažnih pogojih ali v prisotnosti vnetljivih tekočin in plinov.

Te zelo zmogljive krožne žage so profesionalna električna orodja.

**NE DOVOLITE** otrokom stika z orodjem. Neizkušeni uporabniki naj orodje uporabljajo s pomočjo nadzornika.

- **Majhni otroci in osebe s posebnimi potrebami.** Naprava ni namenjena uporabi s strani otrok ali neizkušenih oseb brez primerne nadzora.
- Izdelka ne smejo uporabljati osebe (vključno z otroki) z zmanjšanimi fizičnimi, čutnimi ali umskimi sposobnostmi in osebe s pomanjkanjem izkušenj, znanja ali spretnosti, če jih ne nadzoruje oseba, ki je odgovorna za njihovo varnost. Otroci ne smejo biti nikoli brez nadzorstva sami z orodjem.

## SESTAVLJANJE IN NASTAVITVE



**OPOZORILO:** Za zmanjšanje nevarnosti hudih telesnih poškodb morate pred nastavitvijo ali demontažo/namestitvijo priključkov oz. pribora izključiti orodje in odstraniti baterijo. Nehoteni zagon oz. vklop lahko povzroči telesne poškodbe.



**OPOZORILO:** Uporabljajte samo pakete akumulatorjev in polnilnike DEWALT.

## Vstavljanje in odstranjevanje baterije iz orodja (sl. B)

**OPOMBA:** Preverite, ali je akumulator **3** popolnoma napolnjen.

## Vstavljanje baterije v ročaj orodja

1. Poravnajte paket akumulatorjev **3** z vodilom v držalu orodja (sl. B).
2. Potisnite jo v ročaj tako, da se trdno prilega ročaju orodja in da zaslišite klik, ko se baterija zaskoči v ležišče.

## Odstranitev baterije iz orodja

1. Pritisnite na gumb za sprostitev **13** in izvlecite akumulator iz ročaja orodja.
2. Vstavite baterijo v polnilnik, kot je opisano v poglavju o polnilniku v teh navodilih.

## Kazalnik stanja napoljenosti baterije (sl. B)

Nekateri paketi akumulatorja DEWALT imajo vgrajen kazalnik napoljenosti, ki ga sestavljajo tri zelene LED lučke, ki ponazarjajo napoljenost paketa akumulatorjev.

Za prikaz stanja napoljenosti pritisnite in zadržite gumb merilnika napoljenosti paketa akumulatorjev **22**. Prikaže se kombinacija treh zelenih LED diod, ki ponazori stanje napoljenosti. Če je baterija preveč izpraznjena, se kazalnik napoljenosti ne bo prikazal, baterijo pa bo treba napolniti.

**OPOMBA:** Indikator napoljenosti prikazuje samo nivo napoljenosti baterije. Kazalnik ne prikazuje stanja funkcionalnosti orodja, prikaz pa je odvisen od sestavnih delov orodja, temperature in delovnega postopka.

## Sprožilno stikalo (sl. A)



**OPOZORILO:** Orodje ne more zakleniti stikala v položaju VKLOPLJEN in stikalo tudi na kakršen koli drug način ne sme biti zaklenjeno v položaju VKLOPLJENO.

S pritiskom na gumb sprostite gumb za zapahnitev sprožilnega stikala **1**, kot je prikazano na sliki. Za vklop motorja pritisnite sprožilno stikalo **2**. Za izklop motorja spustite sprožilno stikalo.

## Nastavitev globine reza (sl. A, C)

1. Popustite vzvod za nastavitev globine **4**.
2. Premaknite čevljev **5**, da bi dobili pravo globino reza.
3. Zategnite ročico za nastavitev globine **4**.
4. Za optimalne rezultate naj list žage štrli iz obdelovanca za približno 3 mm (sl. C).

## Nastavitev nagiba (sl. D)

Nagib lahko nastavite med 0° in 50°.

1. Popustite gumb za nastavitev nagiba **10**.
2. Nastavite kot naklona, tako da nagibate čevljev žage **5**, dokler znak ne kaže ustreznega kota na skali.
3. Zategnite gumb za nastavitev kota žaganja **10**.

## Nastavitev čevlja za reze 90° (sl. D, E)

1. Žago nastavite na nagib 0°.
2. Z ročico **6** premaknite ščitnik žaginega lista in odložite žago na stran žaginega lista.
3. Popustite gumb za nastavitev nagiba **10**.
4. Za nastavitev kota 90° postavite pravokotnik ob rezilo in čevljev.

- Vijak za umerjanje **17** obrnite tako, da se bo čevelj ustavi na pravilnem kotu.
- Natančnost nastavitve potrdite s preverjanjem pravokotnosti trenutnega reza na kosu odpadnega materiala.

## Namestitev in uporaba vodila reza (sl. F)

Dolgi rezi so postopki rezanja širših desk na ožje late, rezanje desk po dolžini. Ročno vodenje je dosti težje za to vrsto žaganja, zato priporočamo uporabo vodila za vzdolžne reze.



**OPOZORILO:** Za lastno varnost preberite pred uporabo opreme navodila za uporabo. Neupoštevanje teh opozoril lahko privede do telesnih poškodb ali hudih poškodb žage in opreme. Pri servisiranju orodja uporabljajte le originalne nadomestne dele.

### Sestavljanje

- Odvijte gumb za nastavev vzdolžnega reza **15**.
- Vstavite vodilo reza **16** kot je prikazano na sliki F.
- Zategnite gumb za nastavev vodila reza **15**.

Priloženo vodilo reza uporabljajte le s krožno žago DCS391. Uporaba vodila reza z drugimi žagami lahko poveča tveganje za povratni sunek in telesne poškodbe.

Pred začetkom reza se prepričajte, ali je omejevalnik trdno pritrjen na orodje.

Po namestitvi vodila reza na žago, ali ko vodilo odstranite, da bi spremenili širino nastavitve reza, preverite pred začetkom žaganja in preden zarežete, da bi se prepričali, ali vodilo reza ne vpliva na pravilno delovanje ščitnika.

## Zamenjava žaginega rezila (sl. G)

- Zapahnite gumb za zapahnitev rezila **11** in odvijte vijak za pritrditev žaginega lista **8** tako, da ga s priloženim imbus ključem obračate v nasprotno smer urinega kazalca.
- Spodnji ščitnik žaginega lista **7** premaknite z ročico **6** in zamenjajte žagin list. Ponovno namestite podložki (**18** in **19**) v pravem položaju.
- Preverite smer vrtenja žaginega lista.
- Da bi ostala podložka v položaju, privijte z roko vijak za pritrditev žaginega lista **8**. Obračajte v nasprotni smeri gibanja urinega kazalca.
- Med obračanjem vretena pritisnite gumb za zapahnitev rezila **11** dokler se žagin list ne preneha vrteti.
- Zategnite vpenjalni vijak z imbus ključem.

## Žagini listi



**OPOZORILO:** Za minimiziranje tveganja poškodb uporabljajte vedno zaščito za oči. Karbid je trd, a krhek material. Tujki v obdelovancu, kot so žica ali žebliji, lahko povzročijo, da konica počni ali se zlomi. Z žago delajte le, če sta nameščena pravo rezilo in ščitnik. Žagin list namestite tako, da se vrti v pravo smer in vedno uporabljajte čisti, ostri žagin list.



**OPOZORILO:** S to žago ne režite barvnih kovin (jekla), stekla, gradbenih materialov, cementnih plošč ali keramičnih ploščic.

Ne uporabljajte abrazivnih kolutov ali žaginih listov. Topi žagin list bo povzročil neučinkovito žaganje, preobremenitev motorja žage, premočno cepljenje in lahko poveča možnost povratnega sunka.

Če potrebujete pomoč glede žaginih listov, kontaktirajte s svojim krajevnim servisom, ki je naveden na hrbtni strani priročnika.

## Pred uporabo

- Preverite, ali je paket baterij napolnjen (do konca).
- Prepričajte se, ali so ščitniki montirani pravilno. Ščitnik žaginega lista mora biti v zaprtem položaju.
- Prepričajte se, ali se žagin list vrti v smeri puščice na žaginem listu.
- Ne uporabljajte preveč obrabljenih žaginih listov.

## DELOVANJE

### Navodila za uporabo



**OPOZORILO:** Vedno upoštevajte varnostna navodila in ustrezne predpise.



**OPOZORILO:** Za zmanjšanje nevarnosti hudih telesnih poškodb morate pred nastavitvijo ali demontažo/namestitvijo priključkov oz. pribora izključiti orodje in odstraniti baterijo. Nehoteni zagon oz. vklop lahko povzroči telesne poškodbe.



**OPOZORILO:** Vedno uporabljajte pravo osebno zaščito sluha. Pod določenimi pogoji in daljši uporabi lahko hrup tega orodja povzroči izgubo sluha.

### Navodila za uporabo



**OPOZORILO:**

- Vedno upoštevajte varnostna navodila in ustrezne predpise.
- Zagotovite, da bo material, ki ga žagate, trdno pritrjen na podlago.
- Uporabite samo rahel pritisk na orodje in ne vzpostavljajte stranskega pritiska na list žage. Če je možno, naj bo čevelj žage pritisnjen na obdelovanca. Tako preprečite poškodbe lista in poskakovanje in tresenje orodja.
- Ne preobremenjujte orodja.
- Preden začnete žagati, naj žagin list deluje nekaj sekund brez obremenitve.

### Pravilni položaj rok (sl. H)



**OPOZORILO:** Da bi zmanjšali tveganje za nastanek hudih telesnih poškodb, **VEDNO** držite roke v pravilnem položaju, kot prikazuje slika.



**OPOZORILO:** Da bi zmanjšali tveganje za nastanek hudih telesnih poškodb, bodite **VEDNO** pripravljeni na možne nenadne spremembe.



Za pravilno vodenje žage držite orodje za glavni ročaj **20** in pomožni ročaj **12**.

## Vklop in izklop (sl. A)

Iz varnostnih razlogov ima sprožilno stikalo **2** na orodju gumb za zapahnitev **1**.

Če želite odpahnuti orodje, pritisnite gumb za zapahnitev.

Za vklop orodja pritisnite na sprožilno stikalo **2**. Tako, ko spustite sprožilno stikalo, se samodejno aktivira stikalo za zapahnitev in s tem prepreči nenamerni zagon stroja.

**POMNITE:** Ne VKLOPITE ali IZKLOPITE orodja, če se žagin list dotika obdelovanca ali drugih materialov.

## Vodenje orodja (sl. A)

- Za optimalne rezultate pritrдите obdelovanec obrnjen na glavo.
- Indikator z zarezi **9** uporabite za slednje narisane črte vzdolž obdelovanca. Indikator z zarezi je poravnán z levo stranjo žaginega lista, ko je nastavljen na nagib 50°. Indikator z zarezi je poravnán z desno stranjo žaginega lista, če je nastavljen na nagib 0°.



## Sesanje prahu (sl. A)

### QW, XJ, GB

Priključek za odsesavanje prahu **21** je priložen orodju.

- Vedno uporabljajte sesalnik prahu, ki je konstruiran v skladu z uporabljenimi direktivami glede emisij prah pri žaganju lesa. Vakuumske cevi večine običajnih sesalnikov lahko neposredno priklopite v priključke za odsesavanje prahu.

## Montaža priključka za odsesavanje prahu (sl. I)

1. Popolnoma odvijte ročico za nastavev globine **4**.
2. Čevelj **5** postavite v najnižji položaj.
3. Poravnajte priključek za odsesavanje prahu **21** proti okviru na čevlju, kot je prikazano.
4. Poravnajte jeziček na priključku za odsesavanje prahu z luknjo z navoji na okviru.
5. Vstavite vijake in jih trdno zategnite.

## VZDRŽEVANJE

Električno orodje DEWALT je zasnovano tako, da omogoča dolgotrajno obratovanje z minimalnimi zahtevami po vzdrževanju. Dolgoročno zadovoljivo delovanje je odvisno od pravilne nege in rednega čiščenja orodja.



**OPOZORILO:** Za zmanjšanje nevarnosti hudih telesnih poškodb morate pred nastavitvijo ali demontažo/namestitvijo priključkov oz. pribora izključiti orodje in odstraniti baterijo. Nehoteni zagon oz. vklop lahko povzroči telesne poškodbe.

Polnilnika in akumulatorjev ni mogoče servisirati.



## Mazanje

Električno orodje ne zahteva dodatnega mazanja.



## Čiščenje



**OPOZORILO:** Odstranite umazanijo in prah iz glavnega ohišja z izpihovanjem s suhim zrakom, ko opazite, da se prah nabere v in okoli odprtín za zračenje. Med opravljanjem tega postopka nosite ustrezno zaščito za oči in masko za obraz.



**OPOZORILO:** Za čiščenje nekovinskih delov orodja nikoli ne uporabljajte kemičnih sredstev ali drugih močnih kemikalij. Take kemikalije lahko oslabijo materiale, iz katerih so izdelani ti deli. Uporabite samo krpo, navlaženo z vodo oz. milnico. Pazite, da voda ne prodre v notranjost orodja; nikoli ne potopite nobenega dela orodja v tekočino.

## Spodnji ščitnik

Spodnji ščitnik se mora vedno obračati in zapirati prosto iz popolnoma odprtega v popolnoma zaprti položaj. Pri popolnoma odprtemu ščitniku vedno preverite pred žaganjem pravilno delovanje in nato pustite, da se ščitnik zapre. Če se ščitnik zapira počasi ali če se ne zapre popolnoma ga je potrebno počistiti ali servisirati. Ne uporabljajte žage, dokler ne deluje pravilno. Za čiščenje ščitnika uporabite suhi zrak ali mehko krpo in z njima odstranite vso nabrano žagovino ali drobir s poti ščitnika in z okolice vzmeti ščitnika. Če to ne odpravi težav, bo potreben servis b pooblaščenem servisnem središču.

## Izbirna oprema



**OPOZORILO:** Ker pribor, ki ga ni izdelalo podjetje DEWALT, ni bil preizkušen s tem orodjem, je njegova uporaba s tem orodjem lahko nevarna. Da bi zmanjšali nevarnost poškodb, uporabljajte samo pribor, ki ga priporoča proizvajalec DEWALT.

S TO ŽAGO NE UPORABLJAJTE PRIKLJUČKOV ZA NAPAJANJE Z VODO.

PRED UPORABO OPRAVITE KONTROLNI PREGLED ŽAGINE LISTE IZ KARBIDNE LITINE. ZAMENJAJTE JIH, ČE SO POŠKODOVANI.

Če potrebujete več informacij glede ustreznosti dodatne opreme, se obrnite na svojega prodajalca.

## Varovanje okolja



Odpadke odlagajte ločeno. Orodij in akumulatorjev, ki so označeni s tem simbolom, ne odstranjujte skupaj z ostalimi gospodinjstskimi odpadki.

Orodje in baterija vsebujeta materiale, ki jih je mogoče znova uporabiti ali reciklirati, kar zmanjšuje potrebo po surovinah. Električne izdelke in akumulatorje reciklirajte v skladu s krajevnimi predpisi. Za dodatne podrobnosti obiščite spletno stran [www.2helpU.com](http://www.2helpU.com).

## Polnilni paket akumulatorjev

Ta akumulator z dolgo življenjsko dobo morate napolniti, ko ne zmore več zagotavljati dovolj energije za dela, ki jih je orodje prej opravljalo z lahkoto. Ob koncu njene tehnične življenjske dobe ravnajte z njo v skladu s predpisi za varovanje okolja:

- Akumulator izpraznite do konca, nato ga odstranite iz orodja.
- Litijeve-ionske akumulatorje je mogoče reciklirati. Odnosite jih k svojemu prodajalcu ali v obrat za recikliranje. Zbrane baterije bodo reciklirane oz. uničene v skladu s predpisi.

# BEŽIČNA KRUŽNA PILA OD 165 mm I 18 V

## DCS391

### Čestitamo!

Odabrali ste alat tvrtke DEWALT. Godine iskustva i neprekidnih poboljšanja čine DEWALT jednim od najpouzdanijih partnera za korisnike profesionalnih električnih alata.

### Tehnički podaci

		DCS391	
		QW, XJ, GB	XE
Napon	V <sub>DC</sub>	18	18
Tip		11	11
Vrsta baterije		Li-Ion	Li-Ion
Maks. izlazna snaga	W	760	760
Brzina bez opterećenja	min <sup>-1</sup>	5150	5150
Promjer oštrice	mm	165	165
Maksimalna dubina reza	mm	55	55
Provrta oštrice pile	mm	20	16
Prilagođavanje kuta nagiba		50°	50°
Masa (bez baterije)	kg	2,9	2,9

Vrijednosti buke i/ili vrijednosti vibracija (troosni vektorski zbroj) u skladu s normom EN62841-2-5:

L <sub>PA</sub> (razina emisije zvučnog tlaka)	dB(A)	91	91
L <sub>WA</sub> (snaga zvuka)	dB(A)	102	102
K (nesigurnost za danu razinu zvuka)	dB(A)	3	3
Vrijednost emisije vibracija a <sub>h,W</sub> =	m/s <sup>2</sup>	< 2,5	< 2,5
Nesigurnost K =	m/s <sup>2</sup>	1,5	1,5

Vibracije i/ili buka navedene na ovom informacijskom listu izmjerene su u skladu sa standardiziranim ispitivanjem opisanim u dokumentu EN62841 i mogu se upotrijebiti za međusobno uspoređivanje alata. Može se upotrijebiti za preliminarnu procjenu izloženosti.

**UPOZORENJE:** Deklarirana razina emisije vibracija i/ili buke odnosi se na glavne primjene alata. Međutim, ako se alat koristi u drugim primjenama, s drugim nastavcima ili ako je loše održavan, emisija vibracija i/ili buke mogla bi se razlikovati. To može značajno povećati razinu izloženosti tijekom ukupnog vremena upotrebe.

Pri procjeni razine izloženosti vibracijama i/ili buci potrebno je uzeti u obzir vrijeme tijekom kojeg je alat isključen i vrijeme dok je uključen, ali se ne upotrebljava za izvođenje radova. To može značajno smanjiti razinu izloženosti tijekom ukupnog vremena upotrebe.

Provjerite dodatne sigurnosne mjere za zaštitu korisnika od učinaka vibracija i/ili buke kao što su: održavanje alata i pribora, održavanje ruku toplima (važno za vibracije), organizacija radnih procedura.

### Deklaracija o usklađenosti EZ-a

#### Direktiva o strojevima



#### Bežična kružna pila DCS391

DEWALT izjavljuje da su proizvodi opisani u odjeljku **Tehnički podaci** u skladu sa smjernicama: 2006/42/EZ, EN62841-1:2015, EN62841-2-5:2014.

Ovi proizvodi također su usklađeni s direktivama 2014/30/EU i 2011/65/EU. Za dodatne informacije kontaktirajte DEWALT putem sljedeće adrese ili pogledajte prilog pri kraju priručnika.

Dolje potpisani odgovoran je za usklađenost tehničke dokumentacije i ovu izjavu iznosi u ime tvrtke DEWALT.

Markus Rompel

Vice President of Engineering, PTE-Europe

DEWALT, Richard-Klinger-Straße 11,

D-65510, Idstein, Germany

18.07.2019.



**UPOZORENJE:** Pročitajte priručnik s uputama kako biste smanjili rizik od ozljeda.

### Definicije: Sigurnosne smjernice

Definicije navedene u nastavku opisuju razinu ozbiljnosti svih upozorenja. Pročitajte priručnik i obratite pažnju na ove simbole.



**OPASNOST:** Označava neposrednu rizičnu okolnost koja će, ako se ne izbjegne, **rezultirati ozbiljnim ozljedama ili smrću.**



**UPOZORENJE:** Označava potencijalno rizičnu okolnost koja, ako se ne izbjegne, **može rezultirati ozbiljnim ozljedama ili smrću.**



**OPREZ:** Označava potencijalno rizičnu okolnost koja, ako se ne izbjegne, **može rezultirati manjim ili srednje teškim ozljedama.**

**NAPOMENA:** Naznačuje praksu **koja nije vezana uz tjelesne ozljede**, a ako se ne izbjegne, **može rezultirati materijalnom štetom.**



Naznačuje rizik od strujnog udara.



Označava rizik od požara.

Baterije				Punjači/vrijeme punjenja (minute)							
Kat. br.	V <sub>DC</sub>	Ah	Masa (kg)	DCB104	DCB107	DCB112	DCB113	DCB115	DCB118	DCB132	DCB119
DCB546	18/54	6,0/2,0	1,05	60	270	170	140	90	60	90	X
DCB547	18/54	9,0/3,0	1,46	75*	420	270	220	135*	75*	135*	X
DCB548	18/54	12,0/4,0	1,44	120	540	350	300	180	120	180	X
DCB181	18	1,5	0,35	22	70	45	35	22	22	22	45
DCB182	18	4,0	0,61	60/40**	185	120	100	60	60/40**	60	120
DCB183/B	18	2,0	0,40	30	90	60	50	30	30	30	60
DCB184/B	18	5,0	0,62	75/50**	240	150	120	75	75/50**	75	150
DCB185	18	1,3	0,35	22	60	40	30	22	22	22	X
DCB187	18	3,0	0,54	45	140	90	70	45	45	45	90
DCB189	18	4,0	0,54	60	185	120	100	60	60	60	120

\*Datumska oznaka 201811475B ili novija

\*\*Datumska oznaka 201536 ili novija

## OPĆA SIGURNOSNA UPOZORENJA ZA ELEKTRIČNE ALATE



**UPOZORENJE:** Proučite sva sigurnosna upozorenja, upute, ilustracije i specifikacije isporučene uz ovaj električni alat. Nepoštivanje uputa navedenih u nastavku može rezultirati strujnim udarom, požarom i/ili ozbiljnim ozljedama.

### UPOZORENJA I UPUTE ČUVAJTE ZA SLUČAJ POTREBE.

Izraz "električni alat" u upozorenjima odnosi se na električni alat napajan iz strujne utičnice (sa žicom) ili električni alat napajan akumulatorskom baterijom (bez žice).

#### 1) Sigurnost na radnome mjestu

- Radno mjesto održavajte čistim i dobro osvijetljenim.** Zakrčeni i mračni prostori dovode do nezgoda.
- S električnim alatima ne radite u eksplozivnom okruženju, kao što je blizina zapaljivih tekućina, plinova ili prašine.** Električni alati stvaraju iskre koje mogu zapaliti prašinu ili pare.
- Pri radu s električnim alatom držite podalje promatrače i djecu.** Zbog odvratanja pozornosti mogli biste izgubiti nadzor nad uređajem.

#### 2) Zaštita od električne struje

- Utikači električnih alata moraju odgovarati utičnicama. Nikad i ni na koji način ne prepravljajte utikač. Pri upotrebi električnih alata s uzemljenjem ne koristite prilagodne utikače.** Neizmijenjeni utikači i odgovarajuće utičnice smanjit će rizik od strujnog udara.
- Izbjegavajte fizički kontakt s uzemljenim površinama poput cijevi, radijatora, metalnih okvira i hladnjaka.** Ako je tijelo uzemljeno, rizik od strujnog udara je povećan.
- Električne alate ne izlažite kiši ni vlazi.** Prodiranje vode u električni alat povećat će rizik od strujnog udara.

- Kabel ne upotrebljavajte za nepredviđene namjene. Kabel ne upotrebljavajte za nošenje, povlačenje ili odvajanje utikača alata iz električne utičnice. Kabel držite daleko od izvora topline, ulja i oštih ili pokretnih dijelova.** Oštećeni ili zapleteni kabel povećat će rizik od strujnog udara.
- Pri radu s električnim alatom na otvorenom upotrijebite produžni kabel koji je za to predviđen.** Upotreba kabela prikladnog za otvorene prostore smanjuje rizik od strujnog udara.
- Ako nije moguće izbjeći upotrebu električnog alata u vlažnim uvjetima, upotrijebite napajanje s diferencijalnom sklopkom za zaštitu od neispravnosti uzemljenja (RCD).** Upotreba sklopke na diferencijalnu struju (RCD) smanjuje rizik od strujnog udara.

#### 3) Osobna sigurnost

- Pri radu s električnim alatom budite oprezni i razumni. Ne koristite električni alat ako ste umorni ili pod utjecajem droga, alkohola ili lijekova.** Trenutak nepažnje tijekom rada s električnim alatom može dovesti do ozbiljnih ozljeda.
- Koristite opremu za osobnu zaštitu. Uvijek koristite zaštitu za oči.** Upotreba zaštitne opreme poput maske protiv prašine, sigurnosnih neklizajućih cipela, šljema ili zaštite sluha u odgovarajućim uvjetima smanjit će rizik od tjelesnih ozljeda.
- Spriječite nenamjerno uključivanje. Prije priključivanja u električnu mrežu ili umetanja baterije, kao i prije uzimanja ili nošenja alata, provjerite je li prekidač u isključenom položaju.** Nošenje električnog alata tako da je prst na prekidaču ili priključivanje električnog alata kojemu je prekidač uključen dovodi do nezgoda.
- Prije nego što uključite električni alat, uklonite s njega sve ključeve za prilagođavanje i sl.** Ostavljanje ključa na rotirajućem dijelu električnog alata može dovesti do ozljede.

- e) **Ne posežite predaleko. Pazite na ravnotežu i zauzmite stabilan položaj.** To omogućuje bolji nadzor nad električnim alatom u neočekivanim situacijama.
- f) **Nosite odgovarajuću odjeću. Ne nosite široku odjeću ili nakit. Kosu i odjeću uvijek držite daleko od pokretnih dijelova.** Pokretni dijelovi mogu zahvatiti labavo obučenu odjeću, nakit ili dugu kosu.
- g) **Ako je moguće priključiti uređaje za odvođenje i prikupljanje prašine, pazite na njihovo pravilno povezivanje i upotrebu.** Upotreba uređaja za prikupljanje prašine može smanjiti opasnosti vezane uz prašinu.
- h) **Ne dopustite da poznavanje alata koje ste stekli temeljem česte uporabe alata dovede do samozadovoljstva i zanemarivanja sigurnosnih propisa za alate.** Nemarna radnja može izazvati tešku ozljedu u djeliću sekunde.

#### 4) Upotreba i čuvanje električnih alata

- a) **Ne primjenjujte silu na električni alat. Upotrijebite odgovarajući električni alat za posao koji obavljate.** Prikladan električni alat bolje će i sigurnije obaviti posao brzinom za koju je predviđen.
- b) **Ne koristite električni alat ako se prekidač ne može prebaciti u isključeni ili uključeni položaj.** Svaki električni alat kojim se ne može upravljati pomoću prekidača predstavlja opasnost i potrebno ga je popraviti.
- c) **Prije podešavanja, zamjene pribora ili pohrane električnog alata izvucite utikač iz utičnice odvojite i/ili uklonite bateriju ako se ona može odvojiti.** Ove mjere sigurnosti smanjuju rizik od nehotičnog pokretanja električnog alata.
- d) **Električne alate koji se ne upotrebljavaju pohranite izvan dohvata djece i ne dopustite upotrebu osobama koje nisu upoznate s alatom ili ovim uputama.** Električni alati opasni su ako njima rade nestručni korisnici.
- e) **Održavajte električne alate i pribor. Provjerite ima li otklona ili savijenih pokretnih dijelova, napuklih dijelova ili drugih okolnosti koje mogu utjecati na rad električnog alata. Ako je alat oštećen, popravite ga prije upotrebe.** Velik broj nezgoda uzrokovan je loše održavanim električnim alatima.
- f) **Rezne alate održavajte oštroma i čistima.** Pravilno održavanje reznih alata i njihovih oštrica smanjuje mogućnost savijanja i olakšava upravljanje.
- g) **Električni alat, pribor, nastavke itd. upotrebljavajte u skladu s ovim uputama te uzimajući u obzir radne uvjete i posao koji je potrebno obaviti.** Upotreba električnog alata za poslove za koje nije predviđen može dovesti do opasnih situacija.
- h) **Rukohvate i prihvatne površine održavajte suhima, čistima i bez prisutnosti ulja ili masti.** Klizavi rukohvati i prihvatne površine ne omogućuju sigurno rukovanje i upravljanje alatom u neočekivanim situacijama.

#### 5) Upotreba i čuvanje akumulatorskih baterija

- a) **Punite isključivo punjačem koji je odredio proizvođač.** Punjač koji je pogodan za jednu vrstu baterije

može predstavljati rizik od požara ako se upotrebljava uz druge baterije.

- b) **Električne alate upotrebljavajte isključivo uz preporučene baterije.** Upotreba drugih baterija može predstavljati rizik od ozljede i požara.
- c) **Kad baterija nije u upotrebi, držite je podalje od ostalih metalnih predmeta poput spajalica za papir, ključeva, čavala, vijaka i drugih manjih metalnih predmeta koji mogu uzrokovati kratki spoj baterijskih priključaka.** Kratki spoj priključaka baterije može uzrokovati eksploziju ili požar.
- d) **U slučaju nepravilne upotrebe iz baterije bi mogla iscuriti tekućina; izbjegavajte kontakt. Ako dođe do slučajnog kontakta, isperite vodom. Ako tekućina dospije u oči, odmah potražite liječničku pomoć.** Tekućina iz baterije može uzrokovati iritacije i opekline.
- e) **Ne upotrebljavajte bateriju ili alat koji je oštećen ili izmijenjen.** Oštećene ili izmijenjene baterije mogu imati nepredvidljivo ponašanje i dovesti do požara, eksplozije ili opasnosti od ozljede.
- f) **Ne izlažite bateriju ili alat vatri ili prekomjernoj temperaturi.** Izlaganje vatri ili temperaturi iznad 130 °C može izazvati eksploziju.
- g) **Slijedite sve upute za punjenje i ne puniti bateriju ili alat izvan raspona temperature navedenog u uputama.** Nepravilno punjenje ili punjenje izvan navedenog raspona temperature može oštetiti bateriju i povećati opasnost od požara.

#### 6) Servisiranje

- a) **Električne alate servisirajte kod kvalificiranog servisera i upotrebom identičnih zamjenskih dijelova.** To omogućuje sigurnu uporabu alata.
- b) **Nikada ne servisirajte oštećene baterije.** Servisiranje baterija smije obavljati samo proizvođač ili ovlašteni servisni centar.

### Sigurnosne upute za sve pile

#### Postupci rezanja

- a) **⚠ OPASNOST: Ruke držite daleko od područja rezanja i oštrice. Držite drugu ruku na pomoćnom rukohvatu ili kućištu motora.** Ako objema rukama držite pilu, oštrica ih ne može porezati.
- b) **Ne posežite ispod radnog materijala.** Štitnik vas ne može zaštititi od oštrice ispod radnog komada.
- c) **Prilagodite dubinu rezanja debljini radnog materijala.** Manje od punog zupca oštrice smije biti vidljivo ispod radnog materijala.
- d) **Nikada ne držite radni komad koji režete u rukama ili preko noge dok ga režete. Pričvrstite radni materijal na stabilnoj platformi.** Važno je poduprijeti rad na odgovarajući način da se smanji izlaganje tijela, zaglavljivanje oštrice ili gubitak kontrole.
- e) **Električni alat držite isključivo za izolirane rukohvate dok radite u područjima u kojima bi alat mogao doći u dodir sa skrivenim ožičenjima.** U slučaju kontakta sa žicom pod naponom, taj se napon može prenijeti na metalne dijelove alata i uzrokovati strujni udar u rukovatelja.

- f) **Kada cijepate, uvijek upotrijebite graničnik za cijepanje ili ravnu vodilicu za rubove.** To poboljšava točnost reza i smanjuje mogućnost zaglavljivanja oštrice.
  - g) **Uvijek upotrijebite oštrice ispravne veličine i oblika (dijamantne naprama okruglima) otvora lista.** Oštrice koje ne odgovaraju ugradbenom hardveru pile pomicat će se izvan centra i izazvati gubitak kontrole.
  - h) **Nikada ne upotrebljavajte oštećene ili neodgovarajuće podloške ili vijke.** Podlošci i vijci oštrice posebno su projektirani za pilu, za optimalne radne značajke i siguran rad.
- e) **Ne upotrebljavajte tupe ili oštećene oštrice.** Nenaoštrene ili neodgovarajuće postavljene oštrice stvaraju uske usjeka i izazivaju trenje, zaglavljivanje oštrice i povratni udar.
  - f) **Ručice za blokadu i namještanje dubine oštrice i nagiba moraju biti čvrste i sigurne prije rezanja.** Ako se namještanje oštrice mijenja tijekom rezanja, to može izazvati zaglavljivanje i povratni udar.
  - g) **Budite dodatno pažljivi tijekom rezanja u postojećim zidovima ili drugim slijepim područjima.** Oštrica koja proviruje može zarezati predmete koji mogu izazvati povratni udar.

## Dodatne sigurnosne upute za sve pile

### Uzroci povratnog udara i povezana upozorenja

- Povratni udar je iznenadna reakcija priklještene, zaglavljene ili loše poravnate oštrice pile koja uzrokuje nekontrolirano podizanje pile gore i izvan radnog materijala prema korisniku.
- Kada se oštrica čvrsto priklješti ili zaglavi u usjeku koji se sužava prema dolje, oštrica se blokira i reakcija motora pokreće uređaj brzo unatrag prema korisniku.
- Ako se oštrica izobliči ili postane nepravilna u rezu, zupci na stražnjem rubu oštrice mogu se ukopati u gornju površinu drveta i izazvati izlazak oštrice van iz usjeka i njezino skakanje prema rukovatelju.

Povratni udar je rezultat pogrešnih i/ili nepravilnih radnih procedura ili uvjeta pile i može se izbjeći poduzimanjem odgovarajućih mjera predostrožnosti, kao što je navedeno u nastavku:

- a) **Čvrsto s objema rukama držite pilu i postavite ruke tako da se oduprete silama povratnog udara. Postavite tijelo na bilo koju stranu oštrice, ali ne u ravninu s oštricom.** Povratni udar izaziva skakanje pile prema natrag, ali rukovatelj može kontrolirati sile povratnog udara ako poduzme određene mjere predostrožnosti.
- b) **Kada se oštrica zaglavi ili kada se iz bilo kojeg razloga prekine rez, pustite okidač i držite nepokretnu pilu u materijalu dok se oštrica potpuno ne zaustavi. Nikada ne pokušavajte ukloniti pilu iz radnog materijala ili povući pilu unatrag dok se oštrica kreće kako ne bi došlo do povratnog udara.** Provjerite razloge zaglavljivanja diska i poduzmite korektivne radnje kako biste uklonili uzrok vezanja oštrice.
- c) **Kada ponovno pokrećete pilu u radnom materijalu, centrirajte oštricu pile u usjek tako da zupci pile ne budu zahvaćeni u materijalu.** Ako se oštrica zaglavi, može se pomaknuti prema gore ili može doći do povratnog udara iz radnog materijala kada se pila ponovo pokrene.
- d) **Poduprite velike ploče da minimizirate opasnost od uklještenja i povratnog udara oštrice. Velike ploče sklone su savijanju pod vlastitom težinom.** Potpornji se moraju postaviti ispod ploče na obje strane, blizu linije reza i blizu ruba ploče.

## Sigurnosne upute za pile s njišućim štitnikom oštrice

- a) **Provjerite zatvara li se donji štitnik pravilno prije svake uporabe. Ne upotrebljavajte pilu ako se donji štitnik slobodno ne pomiče i odmah zatvara. Nikada ne stežite i ne vežite donji štitnik u otvorenom položaju. Ako slučajno ispustite pilu, donji štitnik može se saviti.** Podignite donji štitnik ručicom za uvlačenje i osigurajte da se slobodno pomiče i da ne dodiruje oštricu ili drugi dio u svim kutovima i dubinama reza.
- b) **Provjerite rad opruge donjeg štitnika. Ako štitnik i opruga ne rade pravilno, moraju se servisirati prije uporabe.** Donji štitnik može biti trom zbog oštećenih dijelova, gumenih nakupina ili nakupina ostataka.
- c) **Donji štitnik možete ručno uvući za posebne rezove kao što su "nagibni rezovi" i "složeni rezovi. Podignite donji štitnik tako da uvučete ručicu i čim oštrica uđe u materijal, morate pustiti donji štitnik.** Kod svih drugih vrsta rezanja donji štitnik treba raditi automatski.
- d) **Uvijek provjerite prekriva li donji štitnik oštricu prije nego što odložite pilu na stol ili pod. Kada nije zaštićena, klizajuća oštrica dovest će do kretanja pile unatrag i rezati sve što joj je na putu.** Budite svjesni vremena koje je potrebno da se oštrica zaustavi nakon što pustite sklopku.

## Dodatne sigurnosne upute za kružne pile

- **Koristite zaštitu za sluh.** Izlaganje buci može izazvati oštećenje sluha.
- **Nosite masku za prašinu.** Izlaganje česticama prašine može izazvati teškoće pri disanju i ozljedu.
- **Ne upotrebljavajte oštrice koje su manjeg ili većeg promjera od preporučenog. Za odgovarajuće vrijednosti pregledajte tehničke podatke.** Upotrebljavajte isključivo oštrice navedene u ovom priručniku i usklađene sa zahtjevima iz dokumenta EN 847-1.
- **Upotrebljavajte samo oštrice pile na kojima je označena brzina jednaka ili veća od brzine označene na alatu.**
- **Izbjegavajte pregrijavanje vrhova oštrice.**
- **Nikada ne upotrebljavajte abrazivne diskove za rezanje.**



- **Ne upotrebljavajte priključke koji dovode vodu.**
- **Upotrijebite stezaljke ili na drugi praktičan način učvrstite radni materijal za stabilnu podlogu.** Pridržavanje radnog materijala rukom ili njegovo oslanjanje na tijelo nije sigurno i može dovesti do gubitka nadzora.

## Stalno prisutni rizici

Slijedeći rizici uvijek su prisutni tijekom upotrebe kružne pile.

- *Ozljede uzrokovane dodirivanjem rotirajućeg ili vrućeg dijela alata.*

Usprkos primjenjivanju važećih sigurnosnih propisa i sigurnosnih uređaja, određene stalno prisutne rizike nije moguće izbjeći.

To su:

- *Oštećenje sluha.*
- *Rizik od priklještenja prstiju tijekom zamjene dodataka.*
- *Opasnosti po zdravlje uslijed udisanja prašine nastale tijekom rada u drvu.*

## Punjači

Punjači tvrtke DEWALT ne zahtijevaju prilagođavanje i projektirani su za što jednostavniju upotrebu.

### Zaštita od električne struje

Elektromotor je projektiran za samo jedan napon. Uvijek provjerite odgovara li napon baterije naponu navedenom na opisnoj oznaci. Također provjerite odgovara li napon vašeg punjača naponu gradske mreže.



Ovaj DEWALT punjač dvostruko je izoliran u skladu sa smjernicom EN60335, stoga žica uzemljenja nije potrebna.

Ako je kabel napajanja oštećen, mora ga zamijeniti DEWALT ili ovlaštenu servis.

### Zamjena strujnog utikača (samo za U.K. i Irsku)

Ako je potrebno postaviti novi strujni utikač:

- *Na siguran način odbacite stari utikač.*
- *Smeđi vodič spojite na fazni priključak u utikaču.*
- *Plavi vodič spojite na neutralni priključak u utičnici.*



**UPOZORENJE:** Na priključak uzemljenja nije potrebno ništa povezivati.

Slijedite upute za ugradnju isporučene uz utikač dobre kvalitete. Preporučeni osigurač: 3 A.

### Upotreba produžnog kabela

Produžni kabel upotrijebite samo ako je to neizbježno.

Upotrijebite odobreni produžni kabel koji je pogodan za ulaznu snagu vašeg punjača (pregledajte **Tehničke podatke**). Najmanja debljina vodiča je 1 mm<sup>2</sup>, a najveća duljina je 30 m.

U slučaju upotrebe kabela na kolutu, kabel uvijek potpuno odmotajte.

### Važne sigurnosne upute za sve punjače baterija

**SAČUVAJTE OVE UPUTE:** Ovaj priručnik sadrži važne upute o sigurnosti i upotrebi kompatibilnih punjača (pregledajte **Tehničke podatke**).

- *Prije upotrebe punjača pročitajte sve upute i oznake upozorenja na punjaču, bateriji i proizvodu koji koristi bateriju.*



**UPOZORENJE:** Opasnost od strujnog udara. Ne dopustite da u punjač dospije bilo kakva tekućina. Može doći do strujnog udara.



**UPOZORENJE:** Preporučujemo uporabu sklopke na diferencijalnu struju od 30 mA ili manje.



**OPREZ:** Rizik od opekline. Da biste smanjili rizik od ozljede, puniti samo punjive baterije tvrtke DEWALT. Ostale vrste baterija mogu prsnuti te uzrokovati tjelesne ozljede i materijalnu štetu.



**OPREZ:** Djeca trebaju biti pod nadzorom kako se ne bi igrala uređajem.

**NAPOMENA:** U određenim uvjetima strani predmeti mogu uzrokovati kratki spoj izloženih kontakata u punjaču dok je punjač priključen u električno napajanje. Električno vodljivi strani predmeti kao što su, između ostalih, čelična vuna, aluminijska folija ili bilo kakve naslage metalnih čestica, moraju se držati podalje od otvora punjača. Punjač uvijek isključite iz električnog napajanja ako baterija nije postavljena. Punjač prije čišćenja isključite iz napajanja.

- **Bateriju NE POKUŠAVAJTE puniti punjačima koji nisu navedeni u ovom priručniku.** Punjač je predviđen samo za određeni tip baterije.
- **Ovi punjači predviđeni su samo za punjenje DEWALT punjivih baterija.** Bilo kakva druga upotreba može rezultirati požarom ili strujnim udarom.
- **Punjač ne izlažite snijegu ni kiši.**
- **Dok punjač izvlačite iz utičnice, ne povlačite za kabel, nego za utikač.** Time smanjujete mogućnost oštećivanja utikača ili kabela.
- **Pobrinite se da kabel ne bude postavljen tako da se na njega može nagaziti, zaplesti o njega ili ga oštetiti na bilo koji način.**
- **Ne upotrebljavajte produžne kabele osim ako je to neizbježno.** Nepravilna upotreba produžnih kabela može rezultirati opasnošću od požara ili strujnog udara.
- **Na punjač ne stavljajte nikakve predmete, a sam punjač ne postavljajte na mekanu površinu koja bi mogla blokirati otvore za prozračivanje i uzrokovati prekomjerno zagrijavanje unutrašnjosti.** Punjač postavite podalje od bilo kakvog izvora topline. Punjač se prozračuje kroz otvore na vrhu i dnu kućišta.
- **Punjač ne upotrebljavajte ako su kabel ili utikač oštećeni-** odmah ih zamijenite.
- **Punjač ne upotrebljavajte ako je primio snažan udarac, ako je ispušten na tlo ili ako je oštećen na bilo koji način.** Predajte ga u ovlaštenu servis.
- **Punjač ne rastavljajte. Ako je potrebno servisiranje ili popravak odnesite ga u ovlaštenu servis.** Nepravilno sastavljanje može rezultirati požarom ili strujnim udarom.
- *Ako se kabel napajanja ošteti, odmah ga treba zamijeniti proizvođač, njegov ovlaštenu servisni predstavnik ili podjednako kvalificirana osoba radi izbjegavanja opasnosti.*
- **Prije bilo kakvog čišćenja punjač odvojite od električne mreže. Na ovaj će se način smanjiti opasnost od strujnog udara.** Uklanjanje baterije neće smanjiti ovu opasnost.



- **NE pokušavajte međusobno povezati više punjača.**
- **Punjač je projektiran za rad sa standardnom električnom mrežom u kućanstvu od 230 V. Ne pokušavajte upotrebljavati uz neki drugi napon. Ovo se ne odnosi na automobilske punjače.**

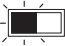





## Punjenje baterije (sl. B)

1. Punjač priključite u odgovarajuću električnu utičnicu prije umetanja baterija.
2. Umetnite bateriju **3** u punjač pazeći da se potpuno učvrsti u svom položaju. Crvena lampica punjenja neprekidno će treperiti, što znači da je punjenje započelo.
3. Dovršetak punjenja bit će naznačen ravnomjernim svijetljenjem crvene lampice. Baterija je potpuno napunjena i može se odmah koristiti ili ostaviti u punjaču. Kako biste izvadili bateriju iz punjača, držite pritisnut gumb za oslobađanje **13** na bateriji.

**NAPOMENA:** Litij ionske baterije prije prve upotrebe potpuno napunite za maksimalnu učinkovitost i vijek trajanja.

## Upotreba punjača

Za status punjenja baterije pogledajte donju tablicu.

Pokazivači punjenja	
 Punjenje	
 Potpuno napunjeno	
 Odgoda u slučaju vruće ili hladne baterije.*	

\*Crveno svjetlo nastavit će treperiti, no žuta indikatorska lampica ravnomjerno će svijetliti kada je ova funkcija aktivna. Kada baterija postigne odgovarajuću temperaturu, žuta lampica će se isključiti, a punjač će nastaviti s punjenjem.

Kompatibilni punjač(i) neće puniti neispravnu bateriju. Punjač će uputiti na neispravnu bateriju tako što neće svijetliti.

**NAPOMENA:** To može predstavljati i problem s punjačem.

Ako punjač upućuje na problem, odnesite punjač i bateriju na testiranje u ovlaštenu servis.

## Odgoda u slučaju vruće/hladne baterije

Ako punjač detektira da je baterija prevruća ili prehladna, automatski se aktivira odgoda u slučaju vruće ili hladne baterije, koja odgađa punjenje sve dok baterija ne postigne odgovarajuću temperaturu. Punjač se potom automatski prebacuje u način punjenja baterije. Ova značajka omogućuje produljenje vijeka trajanja baterije.

Hladna baterija puni se sporije od tople. Baterija će se puniti sporije tijekom cijelog ciklusa punjenja i neće postići maksimalnu brzinu punjenja čak ni kada se zagrije.

Punjač DCB118 opremljen je ugrađenim ventilatorom za hlađenje baterije. Ventilator će se automatski uključiti u slučaju potrebe. Punjač ne koristite ako ventilator nije ispravan ili ako su ventilacijski otvori začepljeni. Pazite da predmeti ne upadnu u punjač.

## Sustav elektroničke zaštite

XR litij-ionske baterije opremljene su sustavom elektroničke zaštite koji ih štiti od preopterećenja, pregrijavanja i prekomjernog pražnjenja.

Alat će se automatski isključiti ako se aktivira sustav elektroničke zaštite. U tom slučaju stavite litij-ionsku bateriju u punjač i pričekajte da se potpuno napuni.

## Montaža na zid

Ovi punjači predviđeni su za postavljanje na zid te na stol ili radnu površinu u uspravnom položaju. U slučaju postavljanja na zid postavite punjač blizu strujne utičnice te dalje od kutova i drugih prepreka koje mogu zapriječiti protok zraka. Poledinu punjača upotrijebite kao predložak za označavanje položaja vijaka na zidu. Čvrsto postavite punjač pomoću vijaka za knauf (kupuju se zasebno) najmanje duljine 25,4 mm i promjera glave 7–9 mm i zategnite ih do optimalne dubine tako da oko 5,5 mm bude iznad površine. Poravnajte uture na poledini punjača s vijcima i potpuno ih zahvatite utorima.

## Upute za čišćenje punjača

**UPOZORENJE: Opasnost od strujnog udara. Prije bilo kakvog čišćenja punjač iskopčajte iz utičnice.**

Nečistoća i masnoća s vanjske strane punjača mogu se ukloniti krpom ili mekanom nemetalnom četkom.

Ne koristite vodu ili bilo kakve otopine za čišćenje.

Ne dopustite da ikakva tekućina proдре u unutrašnjost alata. Nijedan dio alata ne uranjajte u tekućinu.

## Akumulatorske baterije

### Važne sigurnosne upute za sve baterije

Tijekom naručivanja zamjenskih akumulatora svakako navedite kataloški broj i napon.

Isporučena baterija nije potpuno napunjena. Prije upotrebe baterije i punjača pročitajte sigurnosne upute. Zatim slijedite opisane upute za punjenje.

### PROČITAJTE SVE UPUTE

- **Baterije ne punite i ne koristite u eksplozivnim okruženjima, na primjer u blizini zapaljivih tekućina, plinova ili prašine.** Umetanje i uklanjanje baterije iz punjača može zapaliti prašinu ili pare.
- **Bateriju nemojte nasilno gurati u punjač. Nikada ni na koji način ne mijenjajte bateriju kako bi odgovarala nekompatibilnim punjačima jer može doći do njezinog pucanja i teških tjelesnih ozljeda.**
- Baterije punite isključivo DEWALT punjačima.
- **NE polijevajte i ne uranjajte u vodu ili druge tekućine.**
- **Alat i bateriju ne čuvajte i ne koristite na lokacijama gdje bi temperatura mogla porasti preko 40 °C (npr. unutar alatnica ili metalnih objekata tijekom ljeta).**
- **Ne spaljujte bateriju čak ni ako je ozbiljno oštećena ili potpuno istrošena.** Baterije i akumulatori mogu eksplodirati u vatri. Tijekom gorenja litij-ionske baterije stvaraju se otrovni plinovi i materijali.

- **Ako sadržaj baterije dođe u kontakt s kožom, zahvaćenu površinu kože odmah isperite blagim sapunom i tekućom vodom.** Ako baterijska tekućina dospije u oči, otvoreno oko ispirite vodom najmanje 15 minuta ili do prestanka iritacije. Ako je potrebna liječnička pomoć, elektrolit baterije sastoji se od mješavine tekućih organskih karbonata i litijevih soli.
- **Sadržaj otvorene baterijske ćelije može uzrokovati iritaciju dišnih putova.** Omogućite dotok svježeg zraka. Ako se simptomi zadržavaju, potražite liječničku pomoć.



**UPOZORENJE:** Rizik od opekline. Baterijska tekućina može biti zapaljiva ako se izloži iskrenju ili plamenu.



**UPOZORENJE:** Nikad i ni iz kojeg razloga ne pokušavajte otvoriti bateriju. Ako je baterija napuknuta ili oštećena, ne stavljajte je u punjač. Bateriju nemojte pritiskati, ispuštati na tlo ili oštećivati. Ne upotrebljavajte akumulator ili punjač ako je primio ozbiljan udarac, ispušten na tlo, pregažen ili oštećen na bilo koji način (npr. probijen čavlom, udaren čekićem, nagažen). Može doći do strujnog udara. Oštećene baterije potrebno je vratiti ovlaštenom servisu radi recikliranja.



**UPOZORENJE: Opasnost od požara. Pazite da pri pohrani ili prenošenju baterija njezini kontakti ne dođu u dodir s metalnim predmetima.** Na primjer, ne stavljajte baterije u torbe, džepove, kutije s alatima, ladice i sl. u kojima se mogu nalaziti čavli, vijci, ključevi itd.



**OPREZ: Kad se ne koristi, alat položite na stabilnu površinu gdje neće postojati opasnost od njegovog prevrtanja ili pada.** Neki alati s velikim baterijama mogu uspravno na njima stajati, ali mogu se lako prevrnuti.

## Transport



**UPOZORENJE: Opasnost od požara.** Transport baterija može uzrokovati požar ako kontakti baterije dođu u dodir s materijalom koji provodi struju. Pri transportu baterija pazite da kontakti budu zaštićeni i dobro izolirani od materijala s kojima bi mogli doći u dodir i koji bi mogli uzrokovati kratki spoj.

**NAPOMENA:** Litij-ionske baterije ne smiju se stavljati u prijavljenu prtljagu u zračnoj luci.

Baterije tvrtke DEWALT usklađene su sa svim važećim propisima o transportu navedenima u industrijskim i pravnim standardima, koji obuhvaćaju Preporuke UN-a o transportu opasnih proizvoda, Propise o opasnim proizvodima Međunarodnog udruženja za zračni transport (IATA), Međunarodne propise o pomorskom prijevozu robe (IMDG) i Europski sporazum o međunarodnom cestovnom prijevozu robe (ADR). Litij-ionske ćelije i baterije testirane su u skladu s odjeljkom 38.3 Preporuka UN-a o transportu opasnih proizvoda (priručnik s testovima i kriterijima).

U većini se slučajeva pošiljka s baterijom tvrtke DEWALT ne mora klasificirati kao potpuno regulirani opasni materijal klase 9. Najčešće se samo pošiljke koje sadrže litij-ionsku bateriju nazivnih vrijednosti viših od 100 vat-sati (Wh) moraju slati kao potpuno regulirana pošiljka klase 9. Sve litij-ionske baterije imaju oznaku vat-sati (Wh). Nadalje, zbog složenosti propisa, DEWALT ne preporučuje samostalno slanje litij-ionskih baterija zračnom poštom, bez obzira na oznaku vat-sati. Pošiljke alata s baterijama

(kombinirani kompleti) mogu se slati zračnom poštom ako oznaka vat-sati nije viša od 100 Whr.

Bez obzira na to smatra li se pošiljka izuzetom ili potpuno reguliranom, odgovornost pošiljatelja je provjeriti najnovije propise o pakiranju, označavanju i dokumentiranju.

Informacije navedene u ovom odjeljku priručnika iznesene su u dobroj vjeri i smatraju se točnima u trenutku stvaranja dokumenta. Međutim, ne pružaju se nikakva izričita ni implicirana jamstva. Odgovornost je kupca da svoje aktivnosti uskladi s važećim propisima.

## Transport FLEXVOLT™ baterije

DEWALT FLEXVOLT™ baterija podržava dva načina rada:

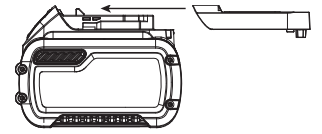
### Upotreba i Transport.

**Način upotrebe:** FLEXVOLT™ baterija sama po sebi ili u proizvodu od 18 V funkcionira kao baterija od 18 V. Kada je FLEXVOLT™ baterija u proizvodu od 54 V ili 108 V (dvije baterije od 54 V), radi kao baterija od 54 V.

**Transportni način:** Kada je za FLEXVOLT™ bateriju pričvršćen čep, baterija je u transportnom načinu. Pri transportu postavite čep.

Kada je u transportnom načinu, nizovi ćelija nisu električki povezani s baterijom. Rezultat su 3 baterije nižih vat-sati (Wh) u usporedbi s 1 baterijom viših vat-sati. Ove 3 baterije nižih vat-sati mogu izuzeti cijeli komplet od nekih propisa koji se primjenjuju na baterije viših vat-sati.

Na primjer, transportni Wh je  $3 \times 36$  Wh, što znači 3 baterije, svaka od 36 Wh. Oznaka Wh u upotrebi može biti 108 Wh (podrazumijeva se 1 baterija).



Primjer oznaka (upotreba i transport)



## Preporuke za pohranu

1. Bateriju je najbolje pohraniti na hladnom i suhom mjestu koje nije izloženo izravnom sunčevom svjetlu, prevelikoj toplini i hladnoći. Za optimalne performanse i vijek trajanja baterije, čuvajte je na sobnoj temperaturi dok nije u upotrebi.
2. Za dulju pohranu baterije preporučljivo ju je potpuno napuniti i pohraniti na hladnom, suhom mjestu izvan punjača.

**NAPOMENA:** Bateriju nemojte pohranjivati ako je potpuno ispražnjena. Bateriju prije upotrebe treba ponovo napuniti.

## Oznake na punjaču i bateriji

Osim ilustracija u ovom priručniku, na punjaču i bateriji mogu se nalaziti sljedeće oznake:



Prije upotrebe pročitajte priručnik s uputama.



Vrijeme punjenja pronaći ćete u odjeljku **Tehnički podaci**.



Ne dodirujte električki vodljivim predmetima.



Ne punite oštećene baterije.



Ne izlažite vodi.



Odmah zamijenite oštećene kabele.



Punite samo pri temperaturama između 4°C i 40°C.



Samo za upotrebu u zatvorenom prostoru.



Rabljene baterije bacite vodeći računa o okolišu.

LI-ION



Baterije tvrtke DEWALT punite samo predviđenim DEWALT punjačima. Punjenje baterija koje nije proizvela tvrtka DEWALT punjačem DEWALT može uzrokovati eksploziju baterije i opasne situacije.



Bateriju nemojte spaljivati.



UPOTREBA (bez transportnog čepa). Primjer: Wh je 108 (1 baterija od 108 Wh).



TRANSPORT (s ugrađenim transportnim čepom). Primjer: Wh oznaka je 3 x 36 (3 baterije od 36 Wh).

## Vrsta baterije

DCS391 radi s XR litij-ionskim baterijama napona 18 V. Mogu se upotrijebiti sljedeće baterije: DCB181, DCB182, DCB183, DCB183B, DCB184, DCB184B, DCB185, DCB187, DCB189, DCB546, DCB547, DCB548. Za dodatne informacije pregledajte **Tehničke podatke**.

## Sadržaj paketa

U paketu se nalazi:

- 1 Bežična njišuća pila
- 1 Oštrica s 24 zupca
- 1 Imbus ključ
- 1 Vodilica za cijepanje
- 1 Plastična vreća (QW, XJ, GB):
  - 1 Priključak za odvođenje prašine
  - 1 M4 X 18 vijak s kopicom
- 2 Litij-ionska akumulatora (L2, M2 modeli)
- 1 Kutija za komplet (modeli L2, M2)
- 1 Punjač (modeli L2, M2)
- 1 Priručnik s uputama

**NAPOMENA:** Akumulatori, punjači i kompleti ne isporučuju se s modelima serije N. Akumulatori i punjači ne isporučuju se s modelima serije NT. B modeli uključuju Bluetooth® baterije.

**NAPOMENA:** Riječ i logotipi Bluetooth® registrirani su zaštitni znakovi u vlasništvu tvrtke Bluetooth® SIG, Inc. i svaka upotreba takvih oznaka od strane tvrtke DEWALT je pod licencijom. Ostali trgovački znakovi i trgovački nazivi pripadaju njihovim odgovarajućim vlasnicima.

- *Alat, dijelove i pribor provjerite radi mogućih oštećenja nastalih tijekom transporta.*
- *Temeljito proučite ovaj priručnik i upoznajte se s njime prije same upotrebe alata.*

## Oznake na alatu

Na alatu su prikazani sljedeći simboli:



Prije upotrebe pročitajte priručnik s uputama.



Koristite zaštitu za sluh.



Koristite zaštitu za oči.

## Položaj datumske oznake (sl. B)

Datumska oznaka **23**, koja sadrži godinu proizvodnje, otisnuta je na utoru baterije.

Primjer:

2019 XX XX

Godina proizvodnje

## Opis (sl. A, D, F)



**UPOZORENJE:** Nikad ne mijenjajte električni alat ili bilo koji njegov dio. Može doći do oštećenja ili ozljeda.

- 1 Gumb za blokadu prekidača okidača
- 2 Prekidač za uključivanje i isključivanje
- 3 Akumulatorska baterija
- 4 Ručica za namještanje dubine
- 5 Članak
- 6 Ručica za uvlačenje donjeg štitnika oštrice
- 7 Donji štitnik oštrice
- 8 Vijak za stezanje oštrice
- 9 Indikator usjeka
- 10 Ručica za podešavanje nagiba
- 11 Gumb za blokadu oštrice
- 12 Pomoćni rukohvat
- 13 Tipka za oslobađanje baterije
- 14 Šesterokutni ključ
- 15 Ručica vodilice za cijepanje
- 16 Vodilica za cijepanje

## Namjena

Bežična kružna pila DCS391 projektirana je za profesionalno piljenje drveta i plastike.

**NEMOJTE** koristiti u vlažnim uvjetima ni u blizini zapaljivih tekućina ili plinova.

Ove kružne pile za teške uvjete rada profesionalni su električni alati.

**NE** dopustite djeci da dolaze u dodir s alatom. Neiskusni korisnik mora biti pod nadzorom pri uporabi ovog alata.

- **Malena djeca i nemoćne osobe.** Ovaj uređaj nije namijenjen upotrebi od strane djece ili nemoćnih nadzora.
- Ovaj proizvod nije namijenjen upotrebi od strane osoba sa smanjenim fizičkim, osjetilnim ili mentalnim sposobnostima (uključujući i djecu) ili osoba s nedostatkom iskustva ili znanja, osim ako ih osoba zadužena za njihovu sigurnost nadzire. Djecu se nikad ne smije ostaviti samu uz ovaj proizvod.

## SASTAVLJANJE I PODEŠAVANJE



**UPOZORENJE:** *Kako biste smanjili opasnost od ozbiljnih ozljeda, isključite alat i izvadite bateriju prije izvođenja bilo kakvih podešavanja ili postavljanja/uklanjanja dodatka ili pribora. Nehotično uključivanje alata može uzrokovati ozljede.*



**UPOZORENJE:** *Upotrebljavajte isključivo DEWALT baterije i punjače.*

## Postavljanje i uklanjanje baterije iz alata (sl. B)

**NAPOMENA:** Pobrinite se da baterijski uložak **3** bude potpuno napunjen.

### Umetanje baterije u rukohvat alata

1. Baterijski uložak **3** poravnajte s vodilicama u rukohvatu alata (sl. B).
2. Gurnite ga u rukohvat tako da se dobro učvrsti u svom ležištu, pri čemu se čuje "klik".

### Uklanjanje baterije iz alata

1. Pritisnite tipku za oslobađanje **13** i bateriju čvrstom kretnjom izvucite iz rukohvata alata.
2. Bateriju umetnite u punjač kako je opisano u ovom priručniku u odjeljku koji se odnosi na punjač.

### Baterije s pokazivačem stanja (sl. B)

Neke DEWALT baterije opremljene su pokazivačem koji se sastoji od triju zelenih LED lampica koje pokazuju preostalu energiju.

Za aktivaciju mjerača držite pritisnut gumb **22**. Tri zelene LED lampice će se uključiti i naznačiti razinu preostale energije. Kada je razina energije u bateriji ispod upotrebljive razine, pokazivač se neće uključiti, a bateriju će biti potrebno dopuniti.

**NAPOMENA:** Mjerač je samo indikacija preostale energije u bateriji. Nije indikator funkcioniranja alata te je podložan varijacijama, ovisno o komponentama proizvoda, temperaturi i radnoj primjeni.

## Prekidač okidača (sl. A)



**UPOZORENJE:** *Prekidač okidača ne može se zaključati u uključenom položaju i ne pokušavajte to učiniti ni na koji drugi način.*

Otpustite gumb za deblokadu prekidača okidača **1** tako da pritisnete gumb prema prikazu. Povucite okidač **2** kako biste uključili motor. Pustite prekidač kako biste isključili motor.

## Prilagođavanje dubine reza (sl. A, C)

1. Otpustite ručicu za prilagođavanje dubine **4**.
2. Pomaknite nosač **5** da postignete pravilnu dubinu reza.
3. Zategnite ručicu za prilagođavanje dubine **4**.
4. Za optimalne rezultate pustite da oštrica pile izviruje iz radnog materijala oko 3 mm (vidi umetak na slici C).

## Prilagođavanje nagiba (sl. D)

Kut nagiba može se podesiti između 0° i 50°.

1. Otpustite ručicu za podešavanje nagiba **10**.
2. Podesite kut nagiba zakretanjem nosača pile **5** do odgovarajuće oznake željenog kuta na ljestvici.
3. Zategnite ručicu za podešavanje nagiba **10**.

## Prilagođavanje nosača za rezove pod 90° (sl. D, E)

1. Prilagodite pilu na nagib od 0°.
2. Ručicom uvucite štitnik oštrice **6** i stavite pilu na stranu oštrice.
3. Otpustite ručicu za podešavanje nagiba **10**.
4. Stavite kvadrat uz oštricu i nosač da biste prilagodili postavku od 90°.
5. Okrenite vijak za kalibriranje **17** tako da se nosač zaustavi pod odgovarajućim kutom.
6. Potvrdite točnost postavke tako da provjerite kvadratni oblik trenutačnog reza na otpadnom komadu materijala.

## Ugradnja i uporaba vodilice za cijepanje (sl. F)

Cijepanje je postupak rezanja širih dasaka u tanke trake - rezanja zrna po duljini. Vođenje rukom teže je kod ova vrste piljenja i preporučuje se uporaba vodilice za cijepanje.



**UPOZORENJE:** *Za vlastitu sigurnost pročitajte priručnik za rad prije uporabe pribora. Nepridržavanje ovih upozorenja može dovesti do ozljede osoba i teškog oštećenja pile i pribora. Kada servisirate ovaj alat, upotrijebite samo identične zamjenske dijelove.*

### Sastavljanje

1. Otpustite ručicu vodilice za cijepanje **15**.
2. Umetnite vodilicu za cijepanje **16** prema prikazu na slici F.
3. Čvrsto zategnite ručicu vodilice za cijepanje **15**.

Upotrijebite isporučenu vodilicu za cijepanje samo s kružnom pilom DCS391. Uporaba ove vodilice za cijepanje s drugim pilama može povećati opasnost do povratnog udara i ozljede.


Prije rezanja osigurajte da je graničnik za cijepanje čvrsto postavljen na alat.


Nakon ugradnje vodilice za cijepanje na pilu ili nakon premještanja vodilice da bi se promijenila postavka širine cijepanja provjerite rad donjeg štitnika prije pokretanja pile i napravite rez kako biste osigurali da vodilica za cijepanje ne utječe na pravilan rad štitnika.

## Zamjena oštrice pile (sl. G)

1. Aktivirajte gumb za blokadu oštrice **11** i odvijte vijak za stezanje oštrice **8** tako da ga imbus ključem isporučeni uz alat okrećete u smjeru suprotnom od kazaljke na satu.
2. Uvucite donji štitnik oštrice **7** ručicom **6** i zamijenite oštricu. Ponovno ugradite podloške (**18**, **19**) u pravilan položaj.
3. Provjerite smjer okretanja oštrice.
4. Ručno navojem pričvrstite vijak za stezanje oštrice **8** da držite podlošku u položaju. Okrenite u smjeru suprotnom od kazaljke na satu.
5. Pritisnite gumb za blokadu oštrice **11** tijekom okretanja osovine dok se oštrica ne prestane okretati.
6. Imbus ključem čvrsto zategnite vijak za stezanje oštrice.

## Oštrice

 **UPOZORENJE:** Da minimizirate opasnost od ozljede očiju, uvijek nosite zaštitu za oči. Karbid je tvrdi, ali krhki materijal. Strani predmeti na radnom komadu kao što su žice ili čavli mogu izazivati pucanje ili raspadanje vrhova. Upotrebljavajte pilu samo ako je štitnik oštrice pile na svojem mjestu. Čvrsto ugradite oštricu za odgovarajuće okretanje prije uporabe i uvijek upotrijebite čistu, naoštrenu oštricu.

 **UPOZORENJE:** Ne režite željezne metale (čelik), zidove, staklo, daske za zidove, cementnu ploču ili keramičku pločicu ovom pilom.

Ne upotrebljavajte tupe ili oštećene diskove ili oštrice. Tupa oštrica dovodi do sporog, neučinkovitog rezanja, preopterećenja na motoru pile, prekomjernog cijepanja i povećanja mogućnosti povratnog udara.


Ako trebate pomoć pri radu s oštricama, obratite se lokalnom servisnom centru navedenom na poleđini priručnika.


## Prije rada


- Osigurajte da baterija bude (potpuno) napunjena.
- Osigurajte da su štitnici pravilno ugrađeni. Štitnik oštrice pile mora biti u zatvorenom položaju.
- Osigurajte da se oštrica pile okreće u smjeru strelice na oštrici.
- Ne upotrebljavajte pretjerano istrošene oštrice pile.

## UPOTREBA

### Upute za upotrebu

 **UPOZORENJE:** Uvijek se pridržavajte sigurnosnih uputa i važećih propisa.

 **UPOZORENJE:** Kako biste smanjili opasnost od ozbiljnih ozljeda, isključite alat i izvadite bateriju prije izvođenja bilo kakvih podešavanja ili postavljanja/uklanjanja dodataka ili pribora. Nehotično uključivanje alata može uzrokovati ozljede.

 **UPOZORENJE:** Uvijek nosite odgovarajuću osobnu zaštitu sluha. U određenim uvjetima i određenom trajanju uporabe buka iz ovoga proizvoda može doprinijeti gubitku sluha.


### Upute za upotrebu

 **UPOZORENJE:**

- Uvijek se pridržavajte sigurnosnih uputa i važećih propisa.
- Provjerite je li materijal koji režete učvršćen u svom položaju.
- Na alat primijenite isključivo lagani pritisak, a na list pile ne primjenjujte bočni pritisak. Ako je to moguće, radite tako da je nosač prislonjen na radni materijal. To sprječava oštećenje oštrice te zaustavlja trzanje i vibriranje alata.
- Izbjegavajte preopterećenje.
- Prije započinjanja reza pustite oštricu pile da nekoliko sekundi slobodno radi.

### Pravilan položaj ruku (sl. H)

 **UPOZORENJE:** Da biste smanjili opasnost od ozbiljnih ozljeda, **UVIJEK** koristite prikazan pravilan položaj ruku.

 **UPOZORENJE:** Da biste smanjili opasnost od ozbiljnih ozljeda, **UVIJEK** čvrsto pridržavajte kao mjeru opreza u slučaju nagle reakcije.

Držite alat za glavni rukohvat **20** i prednji rukohvat **12** da pravilno vodite pilu.

### Uključivanje i isključivanje (sl. A)

Iz sigurnosnih razloga prekidač okidača **2** alata ima gumb za blokadu **1**.

Pritisnite gumb za blokadu da deblokirate alat.

Za uključivanje alata pritisnite prekidač okidača **2**. Čim pustite prekidač okidača, automatski se aktivira sklopka za blokadu da spriječi slučajno pokretanje stroja.

**NAPOMENA:** Ne uključujte i ne isključujte alat kada oštrica pile dodiruje radni materijal ili druge materijale.

### Vođenje alata (sl. A)

- Za optimalne rezultate zategnite radni materijal u preokrenutom položaju.
- Upotrijebite indikator usjeka **9** da biste slijedili nacrtanu liniju na radnom materijalu. Indikator usjeka poravnava se s lijevom stranom oštrice pile kada se postavi na nagib od 50°. Indikator usjeka poravnava se s desnom stranom oštrice pile kada se postavi na nagib od 0°.





## Odvođenje prašine (sl. I)

### QW, XJ, GB

Priključak za odvođenje prašine **21** isporučen je s alatom.

- Uvijek upotrijebite usisni uređaj za odvođenje projektiran u skladu s odgovarajućim direktivama za emisiju prašine kada pilite drvo. Vakuumska crijeva većine uobičajenih usisivača mogu se postaviti izravno na grlić za odvođenje prašine.

### Ugradnja priključka za odvođenje prašine (sl. I)

- Potpuno otpustite ručicu za prilagođavanje dubine **4**.
- Stavite nosač **5** u najniži položaj.
- Poravnajte priključak za odvođenje prašine **21** s držačem na nosaču prema prikazu.
- Poravnajte jezičac na priključku za odvođenje prašine s navojnim otvorom na držaču.
- Umetnite i čvrsto zategnite vijak.

## ODRŽAVANJE

Ovaj električni alat tvrtke DEWALT projektiran je za dugotrajnu upotrebu uz minimalno održavanje. Neprekinuta i zadovoljavajuća upotreba ovisi o pravilnom održavanju i redovitom čišćenju.



**UPOZORENJE:** *Kako biste smanjili opasnost od ozbiljnih ozljeda, isključite alat i izvadite bateriju prije izvođenja bilo kakvih podešavanja ili postavljanja/uklanjanja dodataka ili pribora. Nehotično uključivanje alata može uzrokovati ozljede.*

Punjač i baterija ne mogu se servisirati.



## Podmazivanje

Ovaj električni alat ne zahtijeva dodatno podmazivanje.



## Čišćenje



**UPOZORENJE:** *Prašinu iz kućišta ispuhnite suhim zrakom čim primijetite nakupljanje nečistoća oko ventilacijskih otvora. Tijekom izvođenja ovog postupka nosite zaštitu za oči i odobrenu masku protiv prašine.*



**UPOZORENJE:** *Za čišćenje nemetallnih dijelova alata nikad ne upotrebljavajte otapala ili druge jake kemikalije. Te kemikalije mogu štetiti materijalima upotrijebljenima u tim dijelovima. Upotrebljavajte isključivo krpu natoplenu vodom i blagim sapunom. Ne dopustite da ikakva tekućina prodre u unutrašnjost alata. Nijedan dio alata ne uranjajte u tekućinu.*

## Donji štitnik

Donji štitnik uvijek se treba okretati i slobodno zatvarati iz potpuno otvorenog položaja u potpuno zatvoreni položaj. Uvijek provjerite ispravan rad prije rezanja tako da potpuno otvorite štitnik i dovedete ga blizu. Ako se štitnik polako ili

nepotpuno zatvara, on treba čišćenje ili servisiranje.

Ne upotrebljavajte pilu dok ne bude pravilno radila. Da očistite štitnik, upotrijebite suhi zrak ili meku četku da uklonite svu nakupljenu piljevinu ili ostatke s putanje štitnika i iz okruženja opruge štitnika. Ako time ne uklonite problem, alat treba servisirati ovlaštenu servisni centar.

## Dodatni pribor



**UPOZORENJE:** *Obzirom da dodaci koji nisu u ponudi tvrtke DEWALT nisu ispitani s ovim proizvodom upotreba takvih dodataka uz ovaj alat može biti opasna. Da biste smanjili opasnost od ozljeda, uz ovaj proizvod koristite isključivo pribor koji preporučuje DEWALT.*

NE UPOTREBLJAVAJTE PRIKLJUČKE KOJI DOVODE VODU S OVOM PILOM.

VIZUALNO PREGLEDAJTE KARBIDNE OŠTRICE PRIJE UPORABE. PO POTREBI ZAMIJENITE.

Od lokalnog dobavljača zatražite informacije o odgovarajućim dodacima.

## Zaštita okoliša



Odlazite sa zasebnim otpadom. Proizvodi i baterije označeni ovim simbolom ne smiju se odlagati s komunalnim otpadom.



Proizvodi i baterije sadrže materijale koji se mogu reciklirati radi smanjenja potrošnje sirovina i očuvanja prirodnih resursa. Električne proizvode i baterije reciklirajte sukladno lokalnim propisima. Više informacija dostupno je na adresi [www.2helpU.com](http://www.2helpU.com).

## Punjiva akumulatorska baterija

Bateriju napunite kad izgubi snagu na zadacima koji su dotad bili s lakoćom obavljani. Po isteku vijeka trajanja odložite vodeći računa o okolišu:

- Bateriju potpuno ispraznite, a zatim je izvadite iz alata.
- Litij-ionske ćelije mogu se reciklirati. Predajte ih vašem prodavaču ili u lokalno središte za recikliranje. Prikupljene baterije bit će reciklirane ili pravilno zbrinute.

## JAMSTVENA IZJAVA

- Jamčimo da navedeni proizvod koji smo isporučili nema nedostataka ili grešaka u konstrukciji ili tvorničkoj montaži.
- Jamstveni rok je 24 mjeseci od dana kupnje. Jamčimo da će navedeni proizvod koji smo isporučili u jamstvenom roku ispravno funkcionirati kod normalne upotrebe ukoliko će se korisnik pridržavati priloženih uputa o uporabi.
- Jamčimo da je za isporučeni proizvod osigurano servisno održavanje i potrebni rezervni dijelovi u toku 7 godina od datuma kupnje.
- Obvezujemo se na zahtjev imatelja jamstvenog lista podnesenog u jamstvenom roku, o svom trošku osigurati otklanjanje kvarova i nedostataka proizvoda koji proizlaze iz nepodudarnosti stvarnih sa propisanim, odnosno deklariranim karakteristikama kvalitete proizvoda. Popravak se obvezujemo izvršiti u roku od 45 dana od dana prijave kvara. Ako proizvod ne popravimo u tom roku obvezujemo se zamijeniti ga novim ili vratiti uplaćenu svotu.
- Jamstvo vrijedi uz predočenje originalnog računa prodavača te pravilno ispunjenog jamstvenog lista ovjerenog pečatom prodavača.
- Troškove prijevoza odnosno prijenosa proizvoda koji nastaju pri popravku odnosno njegovoj zamjeni u garantnom roku snosi nositelj jamstva. Bez obzira na način dostave ovlaštenom servisu, kupac je obavezan podignuti proizvod po izvršenom servisnom popravku i isto potvrditi svojim potpisom.
- Nepravilnosti koje su nastale nestručnim rukovanjem, rukovanjem suprotnim navedenim u uputama ili mehaničkim oštećenjem isključene su iz jamstva.
- Proizvod ne smije biti prethodno otvaran ili popravljan od strane neovlaštenih osoba.
- Ako popravak traje duže od 14 dana, jamstveni rok se produžuje za trajanje servisa.

## Radovi i dijelovi obuhvaćeni jamstvom

- Kvarovi nastali greškom prilikom tvorničkog sklapanja i pakiranja
- Puknuća lomovi dijelova strojeva i alata prouzročeni nekvalitetnim materijalom tj. tvorničkom greškom
- Indirektni kvarovi uzrokovani točkom 2
- Kvarovi nastali odmah po puštanju stroja/uređaja u rad

## Radovi i dijelovi koji nisu predmet jamstva

1. Oštećena i kvarovi nastali:
  - Prilikom nepravilnog sastavljanja uređaja od strane kupca
  - Nepravilnim rukovanjem i nenamjenskim korištenjem
  - Korištenjem neadekvatnih goriva, maziva, napona, opterećenja
  - Servisiranjem ili rastavljanjem uređaja od strane neovlaštenih osoba
2. Dijelovi koji spadaju u potrošni materijal:
  - Kvarovi nastali nedovoljnim održavanjem ili servisiranjem
  - Kvarovi nastali radi preopterećivanja ili pregrijavanja uređaja ili njihovih sastavnih dijelova

TIP PROIZVODA:	
Prodajno mjesto:	Pečat:
Datim prodaje:	Potpis:



**Ovlašteni Serviseri:**

**ALATI MAŠIĆ**

Županijska 38, 31000 OSIJEK

T: 00 385 (0) 31 200 888

M: 00 385 (0) 98 506 174

**ALATI MILIĆ D.O.O.**

Mirka Viriusa 2, 10090 ZAGREB

T: 00 385 (0)1 3734 791

T: 00 385 (0)9 137 33 000

F: 00 385 (0)1 3906 790

info@alatimilic.hr

<http://www.alatimilic.hr/>

**ELEKTROMEHANIKA TERLEVIĆ d.o.o.**

Ročka 39, 52440 POREČ

T: 00 385 (0) 52 438 297

F: 00 385 (0) 52 438 297

elektroterlevic@inet.hr

<http://elektromehanika-terlevic.hr/index.html>

**GEMMA SERVIS**

Andrije peruča 38, 51000 Rijeka

T: +38551217118

M: 098211784

F: +38551217118

gemma-servis@ri.t-com.hr

<http://gemmaservis.fullbusiness.com>

**GROM d.o.o**

Hrvatskih vladara 33, 22 243 MURTER

T: 00 385 95 909 6164

gromelectro@gmail.com

**MEĐIMURKA BS SERVIS**

Kalnička 6, 40000 ČAKOVEC

T: 00 385 (0) 40 384 660

M: 00 385 (0) 40 500 634

servis@medjimurka-bs.hr

<http://profi-al.hr/zagreb-hrvatska/>

**PAVLOV ALATI**

Cesta Dr. F. Tuđmana 273, 21213 KAŠTEL GOMILICA

T: 00 385 (0) 21 220 022

M: 00 385 (0) 21 221 122

F: 00 385 (0) 21 220 022

servis-pavlov@st.t-com.hr

**PROFI – AL OBRT**

Mikulinci 4a, 10010 ZAGREB

T: 00 385 (0)1 66 22 820

T: 00 385 (0)98 718 108

F: 00 385 (0) 1 66 22 823

info@profi-al.hr

<http://profi-al.hr/zagreb-hrvatska/>

**TITAN d.o.o.**

Bogoslava Šuleka 19, 47000 KARLOVAC

T: 00 385 (0) 47 63 63 11

F: 00 385 (0) 47 63 63 10

info@titan.com.hr

<http://www.titan.com.hr/>

**VERMA d.o.o.**

Pere Devčića 23, 10290 ZAPREŠIĆ

T: +385 1 3357 496

servis@verma.hr / verma@verma.hr

[www.verma.hr](http://www.verma.hr)

# 165 mm 18V AKUMULATORSKA KRUŽNA TESTERA

## DCS391

### Čestitamo!

Izabrali ste DEWALT alat. Dugogodišnje iskustvo, razvoj proizvoda i inovacije učinile su da DEWALT postane jedan od najpouzdanijih partnera korisnicima profesionalnih ručnih električnih alata.

### Tehnički podaci

		DCS391	
		QW, XJ, GB	XE
Napon	V <sub>DC</sub>	18	18
Tip		11	11
Tip baterije		Litijum-jonska	Litijum-jonska
Maks. izlazna snaga	W	760	760
Brzina bez opterećenja	min <sup>-1</sup>	5150	5150
Prečnik lista testere	mm	165	165
Maksimalna dubina sečenja	mm	55	55
Otvor lista testere	mm	20	16
Podešenje za sečenje pod uglom		50°	50°
Težina (bez baterije)	kg	2,9	2,9

Ukupne vrednosti za buku i/ili vibracije (vektorska suma u tri pravca) prema EN62841-2-5:

L <sub>PA</sub> (emisija nivoa zvučnog pritiska)	dB(A)	91	91
L <sub>WA</sub> (nivo zvučne snage)	dB(A)	102	102
K (odstupanja za zadati nivo buke)	dB(A)	3	3
Emissiona vrednost vibracija ah, W =	m/s <sup>2</sup>	< 2,5	< 2,5
Odstupanje K =	m/s <sup>2</sup>	1,5	1,5

Emisioni nivo vibracija i/ili buke naveden u ovoj informaciji izmeren je prema standardizovanom postupku iz EN62841 i može se koristiti za upoređivanje alata. Može se koristiti za preliminarnu procenu izloženosti.

**!** **UPOZORENJE:** Deklarisani emisioni nivo vibracija i/ili buke važi za glavne primene alata. Međutim, ako se alat koristi za druge primene, sa drugim priborima ili ako je loše održavan, emisiona vrednost vibracija i/ili buke se može razlikovati. To može značajno povećati nivo izlaganja u ukupnom periodu rada.

Procena nivoa izloženosti vibracijama i/ili buci takođe treba da uzme u obzir vreme kada je alat isključen i kada radi u praznom hodu. To može značajno smanjiti nivo izlaganja u ukupnom periodu rada.

Identifikujte dopunske bezbednosne mere za zaštitu rukovaoca od efekata vibracija i/ili buke kao što su: održavanje alata i pribora, održavanje ruku toplim (relevantno za vibracije), organizacija radnih uzoraka.

### EC izjava o usklađenosti

#### Direktiva za mašine



#### Akumulatorska kružna testera DCS391

DEWALT izjavljuje da su proizvodi opisane u delu **Tehnički podaci** usklađeni sa: 2006/42/EC, EN62841-1:2015, EN62841-2-5:2014.

Ovi proizvodi su takođe usklađeni sa direktivom 2014/30/EU i 2011/65/EU. Za više informacija kontaktirajte DEWALT na sledećoj adresi ili ih potražite na poleđini uputstva za upotrebu. Dolepotpisani je odgovoran za pripremu tehničke dokumentacije i daje ovu izjavu za račun kompanije DEWALT.

Markus Rompel

Potpredsednik za inženjering, PTE-Europe  
DEWALT, Richard-Klinger-Straße 11,  
D-65510, Idstein, Nemačka  
18.07.2019



**UPOZORENJE:** Radi smanjenja opasnosti od povreda, pročitajte uputstvo za upotrebu.

### Definicije: Bezbednosne smernice

Dole navedene definicije opisuju nivo ozbiljnosti za svaku signalnu reč. Molimo da pročitate uputstvo i vodite računa o tim simbolima.



**OPASNOST:** Ukazuje na neposredno opasnu situaciju koja će, ako se ne izbegne, izazvati **smrt ili ozbiljnu povredu**.



**UPOZORENJE:** Ukazuje na potencijalno opasnu situaciju koja, **bi mogla**, ako se ne izbegne, izazvati **smrt ili ozbiljnu povredu**.



**OPREZ:** Ukazuje na potencijalno opasnu situaciju koja **može**, ako se ne izbegne izazvati **manju ili umerenu povredu**.

**NAPOMENA:** Ukazuje na praksu koja se **ne odnosi na telesne povrede** ali koja, ako se ne izbegne, **može** dovesti do **materijalne štete**.



Označava opasnost od električnog udara.



Označava opasnost od požara.

Baterije				Punjači/vremena punjenja (u minutima)							
Kat. br.	V <sub>DC</sub>	Ah	Težina (kg)	DCB104	DCB107	DCB112	DCB113	DCB115	DCB118	DCB132	DCB119
DCB546	18/54	6,0/2,0	1,05	60	270	170	140	90	60	90	X
DCB547	18/54	9,0/3,0	1,46	75*	420	270	220	135*	75*	135*	X
DCB548	18/54	12,0/4,0	1,44	120	540	350	300	180	120	180	X
DCB181	18	1,5	0,35	22	70	45	35	22	22	22	45
DCB182	18	4,0	0,61	60/40**	185	120	100	60	60/40**	60	120
DCB183/B	18	2,0	0,40	30	90	60	50	30	30	30	60
DCB184/B	18	5,0	0,62	75/50**	240	150	120	75	75/50**	75	150
DCB185	18	1,3	0,35	22	60	40	30	22	22	22	X
DCB187	18	3,0	0,54	45	140	90	70	45	45	45	90
DCB189	18	4,0	0,54	60	185	120	100	60	60	60	120

\*Datumska šifra 201811475B ili kasnije

\*\*Datumska šifra 201536 ili kasnije

## OPŠTA BEZBEDNOSNA UPOZORENJA ZA ELEKTRIČNE ALATE



**UPOZORENJE:** Pročitajte sva bezbednosna upozorenja, uputstva, ilustracije i specifikacije koje su isporučene uz ovaj električni alat. Nepoštovanje svih dole navedenih upozorenja i uputstava može izazvati električni udar, požar i/ili ozbiljnu povredu.

### SAČUVAJTE SVA UPOZORENJA I UPUTSTVA ZA BUDUĆE POTREBE.

Termin „električni alat“ u upozorenjima odnosi se na alate sa mrežnim napajanjem (sa kablom) ili alate sa baterijskim napajanjem (bežični).

#### 1) Bezbednost radnog područja

- Radno područje treba uvek da bude čisto i dobro osvetljeno.** Nered i mračna područja izazivaju nezgode.
- Ne radite sa električnim alatima u eksplozivnim atmosferama, na primer u prisustvu zapaljivih tečnosti, gasova ili prašine.** Električni alati stvaraju varnice koje mogu da upale prašinu ili isparenja.
- Decu i druge osobe udaljite dok radite sa električnim alatom.** Zbog ometanja možete izgubiti kontrolu.

#### 2) Električna bezbednost

- Utikači električnih alata moraju da odgovaraju utičnicima. Nikada i ni na bilo koji način nemojte modifikovati utikač. Ne koristite nikakve utične adaptere sa (uzemljenim) električnim alatima.** Nemodifikovani utikači i odgovarajuće utičnice smanjiće opasnost od električnog udara.
- Izbegavajte telesni kontakt sa uzemljenim površinama kao što su cevi, radijatori, šporeti i frižideri.** Postoji veća opasnost od električnog udara ako je vaše telo uzemljeno.
- Ne izlažite električne alate kiši ili vlažnim uslovima.** Voda koja prođe u električni alat povećava opasnost od električnog udara.

- Ne rukujte nepravilno kablom. Nemojte nikad koristiti kabl za nošenje, povlačenje ili izvlačenje utikača električnog alata. Kabl udaljite od izvora toplote, ulja, oštih ivica ili pokretnih delova.** Oštećeni ili zapleteni kablovi povećavaju opasnost od električnog udara.
- Pri upotrebi električnog alata na otvorenom prostoru, koristite produžni kabl koji je podesan za upotrebu na otvorenom prostoru.** Korišćenje kabla koji je podesan za upotrebu na otvorenom prostoru umanjuje opasnost od električnog udara.
- Ukoliko se ne može izbegnuti upotreba električnog alata na vlažnom mestu, koristite napajanje sa FID zaštitnom sklopkom za zaštitu od struje u slučaju kvara.** Upotreba FID sklopke umanjuje opasnost od električnog udara.

#### 3) Lična bezbednost

- Budite pažljivi, gledajte šta radite i savesno radite sa električnim alatom. Nemojte da koristite električni alat ako ste umorni ili pod dejstvom lekova, alkohola ili droga.** Trenutak nepažnje pri radu sa električnim alatom može dovesti do ozbiljnih telesnih povreda.
- Nosite ličnu zaštitnu opremu. Uvek nosite zaštitu za oči.** Zaštitna oprema, kao što su maska za prašinu, zaštitna obuća sa đonom koji se ne kliza, kaciga ili zaštita za sluh, koja se koristi pod odgovarajućim uslovima, smanjiće telesne povrede.
- Sprečite nenamerno pokretanje. Pobrinite se da prekidač bude isključen pre povezivanja električnog napajanja i/ili baterije, uzimanja uređaja ili nošenja alata.** Nošenje električnog alata sa prstom na prekidaču ili električnih alata sa prekidačem koji su priključeni na napajanje izaziva nezgode.
- Uklonite ključ za podešavanje ili ključ za pritezanje pre uključivanja električnog alata.** Ključ za pritezanje ili podešavanje koji je ostao u rotirajućem delu električnog alata može da dovede do telesne povrede.

- e) **Ne posežite van domašaja. Održavajte stabilan položaj i ravnotežu u svakom trenutku.** Time se obezbeđuje bolja kontrola nad električnim alatom u neočekivanim situacijama.
- f) **Nosite odgovarajuću odeću. Ne nosite široku odeću ili nakit. Držite vašu kosu i odeću dalje od pokretnih delova.** Široka odeća, nakit ili duga kosa mogu da se uhvate u pokretne delove.
- g) **Ako postoje priključni uređaji za izbacivanje prašine i oprema za njeno sakupljanje, pobrinite se da budu priključeni i da se pravilno koriste.** Sakupljanje prašine može da umanjí opasnosti povezane sa prašinom.
- h) **Nemojte dozvoliti da vam znanje dobijeno učestalom upotrebom alata dovede do stanja samouverenosti i ignorišete principe bezbednosti alata.** Nepažljiva akcija može prouzrokovati ozbiljne povrede u deliću sekunde.

#### 4) Upotreba i održavanje električnih alata

- a) **Ne preopterećujte električni alat. Koristite odgovarajući električni alat za svoj rad.** Pravilan električni alat će bolje i bezbednije, i u predviđenoj meri, obaviti posao za koji je konstruisan.
- b) **Ne koristite električni alat čiji prekidač ne može da se uključi i isključi.** Svaki električni alat koji se ne može kontrolisati putem prekidača je opasan i mora se popraviti.
- c) **Izvućite utikač iz izvora napajanja i/ili izvadite bateriju iz električnog alata, ako se može izvaditi, pre vršenja bilo kakvih podešavanja, zamene pribora ili odlaganja električnog alata.** Takve preventivne bezbednosne mere smanjuju opasnost od slučajnog pokretanja električnog alata.
- d) **Nekorišćene električne alate čuvajte van domašaja dece i nemojte dozvoliti osobama koje nisu upoznate sa ovim električnim alatom ili ovim uputstvima da rukuju električnim alatom.** Električni alati su opasni u rukama nevestih korisnika.
- e) **Održavajte električne alate i pribore. Proverite da li su pokretni delovi centrirani ili blokirani, da li su delovi polomljeni i da li postoji bilo koje drugo stanje koje može uticati na rad električnih alata. Ako je oštećen, postarajte se da se električni alat popravi pre upotrebe.** Mnoge nezgode su izazvane loše održanim električnim alatima.
- f) **Rezne alate održavajte tako da budu oštri i čisti.** Pravilno održavani rezni alati sa oštrim reznim ivicama ređe se blokiraju i lakše se kontrolišu.
- g) **Koristite električni alat, pribor, nastavke itd. u skladu sa ovim uputstvima, uzimajući u obzir radne uslove i rad koji treba obaviti.** Korišćenje električnog alata za radove za koje nije namenjen može dovesti do opasne situacije.
- h) **Drške i površine za hvatanje moraju da budu suvi, čisti, nezaprljane uljem i mašću.** Klizave drške i površine za hvatanje ne omogućavaju bezbedno rukovanje i kontrolu nad alatom u neočekivanim situacijama.

#### 5) Upotreba i održavanje električnih alata

- a) **Punjenje vršite samo punjačem koji je specificirao proizvođač.** Punjač koji je podesan za jedan tip punjive baterije može izazvati opasnost od požara ako se koristi sa nekom drugom punjivom baterijom.
- b) **Električne alate koristite samo sa punjivim baterijama koje su dizajnirane specijalno za njih.** Upotreba bilo koje druge punjive baterije može izazvati opasnost od povreda ili požara.
- c) **Ako se punjiva baterija ne koristi, čuvajte je dalje od metalnih predmeta kao što su spajalice za papir, novčići, ključevi, ekseri, zavrtnji ili drugi sitni metalni predmeti koji mogu da naprave spoj između kontakata.** Kratko spajanje baterijskih kontakata može izazvati opekotine ili požar.
- d) **Pod neodgovarajućim uslovima može doći do curenja tečnosti iz baterije; izbegavajte kontakt. Ako slučajno dođe do kontakta, isperite mesto kontakta vodom. Ako tečnost dođe u dodir s očima, potražite i medicinsku pomoć.** Tečnost koja iscuri iz baterije može izazvati iritaciju kože ili opekotine.
- e) **Ne koristite punjivu bateriju ili alat koji je oštećen ili modifikovan.** Oštećene ili modifikovane baterije mogu da ispolje nepredviđeno ponašanje rezultujući u požar, eksploziju ili opasnost od povrede.
- f) **Ne izlažite punjivu bateriju ili alat vatri ili prekomernoj temperaturi.** Izlaganje vatri ili temperaturi iznad 130 °C može izazvati eksploziju.
- g) **Sledite sva uputstva za punjenje i nemojte puniti punjivu bateriju ili alat izvan temperaturnog opsega određenog u uputstvima.** Nepravilno punjenje ili punjenje izvan temperature određenog opsega može oštetiti bateriju i uvećati opasnost od požara.

#### 6) Servis

- a) **Postarajte se da vaš električni alat servisira kvalifikovani servisni tehničar koji će koristiti samo originalne rezervne delove.** Time se osigurava bezbednost električnog alata.
- b) **Nikad ne servisirajte oštećene punjive baterije.** Servisiranje punjivih baterija treba da bude sprovedeno od strane proizvođača ili ovlašćenog servisa.

#### Sigurnosna uputstva za sve testere

##### Procedure sečenja

- a) **⚠ OPASNOST: Udaljite ruke iz područja rezanja i lista testere. Drugu ruku držite na pomoćnoj dršci ili na kućištu motora.** Ako obema rukama držite testeru, onda se ne možete poseći na listu testere.
- b) **Ne posežite ispod radnog komada.** Štitnik ne može da vas zaštiti od lista testere ispod radnog komada.
- c) **Podesite dubinu rezanja na debljinu radnog komada.** Manje od celog zupca mora da je vidljiv ispod radnog komada.
- d) **Nikad ne držite radni komad u rukama ili preko svojih nogu tokom sečenja. Učvrstite radni komad na stabilnoj platformi.** Važno je da se radni komad pravilno

podupre kako bi se izlaganje tela, blokada lista testere ili gubljenje kontrole sveli na minimum.

- e) **Električni alat držite za izolovane rukohvate kada obavljate radove pri kojima postoji mogućnost da rezni pribor dodirne skrivene vodove.** Kontakt sa žicom pod naponom može takođe da stavi pod napon metalne delove električnog alata i izloži rukovaoaca električnom udaru.
- f) **Prilikom ripovanja uvek koristite rebrasti graničnik ili vođicu sa pravom ivicom.** Time se poboljšava preciznost reza i smanjuje mogućnost zaglavlivanja lista testere.
- g) **Uvek koristite listove testere pravilne veličine i oblika (dijamantske umesto kružnih) otvora prirubnice/otvora za pričvršćivanje.** Listovi testere koji ne odgovaraju montažnoj armaturi testere vrteće se ekscentrično i dovesti do gubitka kontrole.
- h) **Nikad ne koristite oštećene ili neodgovarajuće podloške ili zavrtnje za list testere.** Podloške i zavrtnji lista testere su specijalno projektovani za vašu testeru radi optimalnih performansi i bezbednosti u radu.

## Dodatna sigurnosna uputstva za sve testere

### Uzroci povratnog udara i povezana upozorenja

- Povratni udar je iznenadna reakcija na zaglavljen ili razdešen list testere, prouzrokujući nekontrolisano podizanje testere i izlazak iz radnog komada prema operateru;
- Kada je list zaglavljen od strane žleba koji se zatvara naniže, onda se list testere blokira i reakcija motora gura jedinicu brzo nazad prema operateru;
- Ako list postane uvijen ili razdešen u rezu, onda zub na zadnjoj ivici lista može da se ukopa u gornju površinu drveta prouzrokujući iskačanje lista iz žleba i povratni skok prema operateru.

Povratni udar je rezultat pogrešnih i/ili nepravilnih radnih procedura ili uslova i može se izbegnuti preduzimanjem odgovarajućih mera predostrožnosti kao što je navedeno u nastavku:

- a) **Održavajte čvrst zahvat obema rukama na testeri i pozicionirajte vaše ruke tako da mogu pružati otpor silama povratnog udara.** Postavite svoje telo sa jedne ili druge strane lista testere, ali ne u liniji sa listom. Povratni udar može da prouzrokuje da testera odskoči prema unazad, no sile povratnog udara se mogu kontrolisati od strane operatera, ako se preduzmu pravilne mere opreza.
- b) **Kada se list zaglavi, ili kada prekidate rez iz bilo kog razloga, otpustite okidač i držite testeru bez kretanja u materijalu dok se list testere potpuno ne zaustavi. Nikad ne pokušavajte da uklonite testeru iz radnog komada ili da povučete testeru unazad dok se list okreće jer može nastati povratni udar.** Proverite i preduzmite korektivne mere da biste eliminisali razlog blokiranja lista.
- c) **Prilikom ponovnog pokretanja testere u radnom komadu, centrirajte list testere u žlebu tako da zupci testere nisu zahvatili u radnom komadu.** Ako se

list testere blokira, on može da iskoči naviše ili napraviti povratni udar iz radnog komada prilikom ponovnog pokretanja testere.

- d) **Velike panele osigurajte da bi se opasnost od uklještenja lista i povratnog udara svela na najmanju meru. Veliki paneli imaju tendenciju da se uležu pod sopstvenom težinom.** Oslonci moraju da budu postavljeni ispod panela na obe strane, blizu linije reza i blizu ivice panela.
- e) **Ne koristite tupe ili oštećene listove.** Nenaoštrjeni ili nepravilno postavljeni listovi proizvode uzak žleb prouzrokujući prekomerno trenje, blokiranje lista i povratni udar.
- f) **Poluge za zaključavanje dubine lista i podešavanje za sečenje pod uglom moraju da budu pritegnute i osigurane pre rezanja.** Ako se podešenje lista promeni tokom rezanja, onda to može prouzrokovati blokiranje i povratni udar.
- g) **Budite posebno pažljivi kada sečete u postojećim zidovima ili na drugim nepreglednim mestima.** List koji se uranja može poseći predmete koje prouzrokuju povratni udar.

## Sigurnosna uputstva za testere sa štitnikom lista sa klatnom

- a) **Proverite pravilno zatvaranje donjeg štitnika pre svake upotrebe. Ne koristite testeru ako se donji štitnik slobodno ne pomera i ne zatvara trenutno. Nikada nemojte stegnuti ili vezati donji štitnik u otvorenom položaju. Ako se testera slučajno ispusti iz ruke, onda je donji štitnik možda savijen.** Podignite donji štitnik pomoću ručice za uvlačenje i uverite se da se slobodno pomera i da ne dodiruje list ili bilo koji drugi deo, po svim uglovima i dubinama reza.
- b) **Proverite funkciju opruge donjeg štitnika. Ako štitnik i opruga ne funkcionišu pravilno, onda moraju da budu servisirani pre upotrebe.** Donji štitnik može da funkcionise tromo zbog oštećenih delova, lepljivih naslaga ili naslaga otpadaka.
- c) **Donji štitnik može se ručno uvući samo za specijalne rezove, kao što je uranjajući rez i kombinovani rez. Podignite donji štitnik pomoću ručice za uvlačenje i čim list uđe u materijal, donji štitnik mora da bude otpušten.** Za sva ostala testerisanja donji štitnik treba da radi automatski.
- d) **Uvek proverite da li donji štitnik prekriva list pre nego što spustite testeru dole na stolu ili podu. Nezaštićeni rotirajući list testere može da izazove kretanje testere unazad i rezanje svega što joj se nađe na putu.** Imajte na umu vreme koje je potrebno za zaustavljanje lista testere nakon otpuštanja prekidača za uključivanje i isključivanje.



## Dodatna bezbednosna uputstva za kružne testere

- **Nosite štitnike za uši.** Izlaganje buci može uzrokovati gubitak sluha.
- **Nosite masku za prašinu.** Izlaganje česticama prašine može prouzrokovati poteškoće u disanju i moguće povrede.
- **Ne koristite listove testere koje imaju manji ili veći prečnik od preporučenog. Za pravilnu veličinu lista testere pogledajte tehničke podatke.** Koristite samo listove testere koji su navedeni u ovom priručniku i koji su usklađeni sa EN 847-1.
- **Koristite samo listove testere koje su označene sa brzinom koja je jednaka ili veća od brzine označene na alatu.**
- **Izbegavajte pregrevavanje zubaca lista.**
- **Nikad ne koristite abrazivne diskove za odsecanje.**
- **Ne koristite pribor za hlađenje vodom.**
- **Koristite stezaljke ili druge praktične načine da osigurate i poduprete predmet obrade na stabilnu platformu.** Držanje radnog predmeta jednom rukom ili upiranjem u telo nije stabilno i može dovesti do gubitka kontrole.

## Preostale opasnosti

Sledeće opasnosti su specifične za upotrebu kružnih testera.

- Povrede izazvane dodirivanjem rotirajućih delova ili vrućih delova alata.

I pored primene relevantnih bezbednosnih propisa i implementacije bezbednosnih uređaja, izvesne preostale opasnosti se ne mogu izbeći. To su:

- Slabljenje sluha.
- Opasnost od prignječenja prstiju prilikom promene dodatne opreme.
- Opasnosti po zdravlje izazvane udisanjem prašine koja se stvara pri radu u drvetu.

## Punjači

DEWALT punjači ne zahtevaju podešavanje i dizajnirani su za što jednostavniju upotrebu.

## Električna bezbednost

Električni motor je projektovan samo za jedan napon. Uvek proverite da li napon elektro mreže odgovara naponu na identifikacionoj pločici uređaja. Takođe se postarajte da napon vašeg punjača odgovara naponu vaše elektro mreže.



Vaš DEWALT punjač je dvostruko izolovan u skladu sa EN60335; zato nije potreban kabl za uzemljenje.

U slučaju da se kabl ošteti, mora ga zameniti samo DEWALT ili ovlašćeni servis.

## Zamena utikača (samo Velika Britanija i Irska)

Ako treba namestiti novi mrežni utikač:

- Bezbedno odložite stari utikač.
- Braon provodnik povežite na kontakt za fazu u novom utikaču.

- Povežite plavi provodnik na neutralni kontakt.



**UPOZORENJE:** Ne treba povezivati kontakt za uzemljenje.

Pratite uputstva koja se isporučuju uz utikače dobrog kvaliteta. Preporučeni osigurač: 3 A.

## Korišćenje produžnog kabla

Produžni kabl ne treba koristiti osim ako to nije nužno. Koristite odobreni produžni kabl koji je pogodan za ulazni priključak vašeg punjača (pogledajte **Tehnički podaci**). Minimalni poprečni presek provodnika je 1 mm<sup>2</sup>; maksimalna dužina je 30 m.

Ako koristite kablovski kotur, uvek potpuno odmotajte kabl.

## Važna sigurnosna uputstva za sve punjače baterija

**SACUVAJTE OVA UPUTSTVA:** Ovaj priručnik koristi važna sigurnosna uputstva i uputstva za rad kompatibilnih punjača baterija (vidi u **Tehnički podaci**).

- Pre upotrebe ovog punjača pročitajte sva uputstva i oznake upozorenja koje se nalaze na punjaču, bateriji i proizvodu koji koristi bateriju.



**UPOZORENJE:** Opasnost od električnog udara.

Ne dozvolite da bilo kakva tečnost prođe u punjač. Može doći do električnog udara.



**UPOZORENJE:** Preporučujemo upotrebu FID sklopke sa nominalnom strujom od 30mA ili niže.



**OPREZ:** Opasnost od opekotina. Radi smanjenja opasnosti od povreda, puniti samo DEWALT punjive baterije. Drugi tipovi baterija mogu prsnuti izazivajući fizičke povrede i oštećenja.



**OPREZ:** Decu treba nadzirati kako bi se osiguralo da se ne igraju sa uređajem.

**NAPOMENA:** Pod izvesnim okolnostima, kada je punjač priključen u struju, izloženi kontakti za punjenje u punjaču mogu se kratko spojiti stranim materijalom. Strani materijali koji su provodljivi, kao što su čelična vuna, aluminijumska folija ili nagomilavanje metalnih opiljaka, ali ne samo oni, moraju se držati dalje od šupljina na punjaču. Punjač treba uvek iskopčati od izvora napajanja kada se u njemu ne nalazi baterija. Iskopčajte punjač sa napajanja pre čišćenja

- **NE pokušavajte da puniti bateriju sa drugim punjačima osim onih koji su opisani u ovom uputstvu.** Punjač i baterija su specijalno dizajnirani za zajednički rad.
- **Ovi punjači nisu namenjeni za druge svrhe već samo za punjenje DEWALT punjivih baterija.** Svaka druga primena može izazvati opasnosti od požara i električnog udara.
- **Ne izlažite punjač kiši ili snegu.**
- **Da biste punjač isključili iz struje, uvek vucite utikač a ne kabl.** To će smanjiti opasnost od oštećenja električnog utikača i kabla.
- **Pobrinite se da kabl bude položen tako da se isključi mogućnost njegovog slučajnog povlačenja, gaženja ili oštećivanja i naprezanja na druge načine.**

- **Ne koristite produžni kabl osim ako to nije neophodno.** Upotreba neprikladnog produžnog kabla može izazvati opasnosti od požara i električnog udara.
- **Ne stavljajte nikakve predmete na punjač i ne postavljajte punjač na mekanu površinu jer to može blokirati ventilacione otvore i dovesti do prekomernog unutrašnjeg zagrevanja.** Punjač udaljite od izvora toplote. Punjač se ventilira kroz otvore na vrhu i dnu kućišta.
- **Ne uključujte punjač ako je oštećen njegov kabl ili utikač**—odmah ih zamenite.
- **Ne uključujte punjač ako je bio izložen udarcu, ako je pao ili je oštećen na drugi način.** Odnosite ga u ovlašćeni servisni centar.
- **Ne rastavljajte punjač; odnesite ga u ovlašćeni servisni centar ako je potrebno servisiranje ili popravka.** Ako se nepravilno stavi, može izazvati opasnosti od požara i električnog udara.
- U slučaju da je kabl za napajanje oštećen neophodno je da ga zameni proizvođač, njegov servisier ili slično kvalifikovano lice kako bi se sprečila bilo kakva opasnost.
- **Isključite punjač iz struje pre radova na čišćenju.** Time će se smanjiti opasnost od električnog udara. Uklanjanje baterije neće smanjiti taj rizik.
- **NIKAD** ne pokušavajte da povežete dva punjača.
- **Punjač je dizajniran za rad na standardnom naponu u domaćinstvu od 230V. Ne pokušavajte da koristite drugi napon.** To se ne odnosi na automobilski punjač.







## Punjenje baterije (sl. B)

1. Punjač priključite na odgovarajuću utičnicu pre stavljanja punjive baterije.
2. Umetnite bateriju **3** u punjač tako što ćete osigurati da je baterija kompletno umetnuta u punjač. Crvena lampica (punjenje) će neprekidno treptati signalizirajući da je proces punjenja počeo.
3. Završetak punjenja se signalizira kontinualnim svetlom crvene lampice (ON). Punjiva baterija je tada potpuno napunjena i može se koristiti ili ostaviti u punjaču. Za skidanje baterije iz punjača, pritisnite dugme za oslobađanje baterije **13** na bateriji.

**NAPOMENA:** Pre prve upotrebe dopunite kompletno bateriju, da biste osigurali maksimalne performanse i životni vek trajanja litijum-jonskih baterija.

## Rukovanje punjačem

Na indikatorima ispod su navedeni statusi punjenja baterije.

Indikator punjenja	
 Punjenje	
 Potpuno napunjena	
 Odlaganje zbog vruće/hladne baterije*	

\*Crvena lampica nastavlja sa treperenjem, ali žuta indikatorska lampica nastavlja da svetli tokom ove operacije. Čim baterija

dostigne prikladnu temperaturu, žuta lampica se isključuje i punjač se vraća opet u postupak punjenja.

Kompatibilan punjač(i) neće puniti neispravne baterije. Punjač će označiti pokvarenu bateriju tako što neće da se uključi.

**NAPOMENA:** To takođe može značiti da je problem u punjaču. Ukoliko punjač označava problem, onda odnesite punjač i bateriju kod ovlašćenog servisera radi ispitivanja.

## Kašnjenje zbog vruće/hladne baterije

Ako punjač detektuje da je baterija previše vruća ili previše hladna, on automatski pokreće kašnjenje zbog vruće/hladne baterije i odlaže punjenje dok baterija ne postigne odgovarajuću temperaturu. Punjač se tada automatski prebacuje u režim punjenja baterije. Ova funkcija obezbeđuje maksimalni vek trajanja baterije.

Hladna baterija se puni sporije u odnosu na toplu bateriju. Baterija se puni sporije kroz ceo ciklus punjenja i neće dostići maksimalni kapacitet čak i ako se baterija zagreje.

Punjač DCB118 je opremljen sa unutrašnjim ventilatorom konstruisanim za hlađenje baterije. Ventilator se automatski uključuje kada je neophodno ohladiti bateriju. Nikada nemojte koristiti punjač ako ventilator ne radi pravilno ili ako su ventilacioni prorezi blokirani. Nemojte dozvoliti da strani predmeti prodru u unutrašnjost punjača.

## Električni sistem zaštite

XR Li-jonski alati su projektovani sa elektronskim zaštitnim sistemom koji će zaštititi bateriju od prepunjavanja, pregrevanja ili dubokog pražnjenja.

Ovaj alat će se automatski isključiti kad se aktivira elektronski zaštitni sistem. Ako se to desi, litijum-jonsku bateriju stavite u punjač da se napuni do kraja.

## Montaža na zidu

Ovi punjači su konstruisani za montažu na zidu ili za uspravno stajanje na stolu ili radnoj površini. Ako se montaža vrši na zidu, onda locirajte punjač u blizini električne utičnice i udaljeno od ćoškova ili drugih prepreka koje bi mogle da sprečavaju protok vazduha. Koristite poleđinu punjača kao šablon za lociranje montažnih zavrtnjeva na zidu. Montirajte punjač bezbedno pomoću zavrtnjeva (kupljeni zasebno) koji su najmanje 25,4 mm dugi sa prečnikom glave zavrtnja od 7–9 mm, uvrtni u drvo na optimalnu dubinu tako da ostavljaju 5,5 mm od zavrtnja izloženim. Poravnajte proreze na poleđini punjača sa zavrtnjima i gurnite ih do kraja u proreze.

## Opšta uputstva za čišćenje



**UPOZORENJE: Opasnost od električnog udara.**

**Isključite punjač iz struje iz mrežne utičnice pre radova na čišćenju.**

Nečistoće i masnoće mogu se odstraniti sa spoljašnje strane punjača koristeći krpu ili mekanu nemetalnu četku. Ne koristite vodu ili neke druge tečnosti za čišćenje. Nikad nemojte dozvoliti da voda proдре u alat; nikad ne uranjajte bilo koji deo alata u tečnost.



## Punjive baterije

### Važna sigurnosna uputstva za sve baterije

Pri naručivanju rezervne punjive baterije obavezno navedite kataloški broj i napon.

Isporučena punjiva baterija nije kompletno napunjena.

Pre upotrebe punjive baterije i punjača pažljivo pročitajte uputstva koja su data u nastavku. Zatim sledite navedenu proceduru punjenja.

### PROČITAJTE SVA UPUTSTVA

- **Ne punite i ne koristite bateriju u eksplozivnim atmosferama, na primer u prisustvu zapaljivih tečnosti, gasova ili prašine.** Prilikom stavljanja ili vađenja baterije iz punjača može doći do paljenja prašine ili pare.
- **Punjivu bateriju nikad ne stavljajte silom u punjač. Ne modifikujte punjivu bateriju da bi mogla da se postavi u nekompatibilni punjač jer baterija može da pukne i dovede do ozbiljnih telesnih povreda.**
- Punjive baterije punite samo u DEWALT punjačima.
- **NE prskajte i ne uranjajte u vodu ili druge tečnosti.**
- **Alat i punjivu bateriju ne čuvajte i ne koristite na mestima na kojima temperatura može da poraste do ili premaši 40 °C (104 °F) (npr. šupe ili limene zgrade tokom leta).**
- **Ne spaljujte punjive baterije čak i ako su ozbiljno oštećene ili ako su potpuno istrošene.** Baterija će eksplodirati u vatri. Toksična isparenja i materijali se stvaraju pri sagorevanju litijum-jonskih punjivih baterija.
- **Ako sadržaj baterije dođe u dodir sa kožom, pogođeno područje odmah isperite blagim sapunom i vodom.** Ako tečnost iz baterije dopre u oči, vodom ispirajte otvoreno oko 15 minuta ili dok iritacija ne prestane. Ako je potrebna medicinska nega: elektrolit baterije predstavlja mešavinu tečnosti organskih karbonata i litijumovih soli.
- **Sadržaji otvorenih baterijskih ćelija mogu izazvati iritaciju respiratornih organa.** Obezbedite svež vazduh. Ako simptomi i dalje postoje, potražite medicinsku pomoć.



**UPOZORENJE:** Opasnost od opekotina. Tečnost baterije se može zapaliti ako se izloži varnicama ili plamenu.



**UPOZORENJE:** Nikad ne pokušavajte da otvorite punjivu bateriju. Ako je kućište punjive baterije napuklo ili oštećeno, ne stavljajte je u punjač. Ne gnječite, ne bacajte i ne oštećujte punjivu bateriju. Ne koristite punjivu bateriju ili punjač ako su bili izloženi udarcu, ako su pali, prevrnuli se ili oštećeni na drugi način (npr. probušeni ekserom, udareni čekićem, nagaženi). Može doći do električnog udara. Oštećene punjive baterije treba vratiti u servisni centar radi recikliranja.



**UPOZORENJE:** Opasnost od požara. Nemojte skladištiti ili nositi baterije tako da metalni predmeti mogu doći u kontakt sa izloženim terminalima baterije. Na primer, ne postavljajte baterije u kecelje, džepove, kutije alata, kutije sa opremom proizvoda, fioke, itd. gde postoje ekseri, zavrtnji, ključevi itd.



**OPREZ:** Ako se ne koristi, alat stavite na stranu na stabilnu površinu gde neće izazvati saplitanje odnosno gde ne postoji opasnost od pada. Neki alati sa velikim punjivim baterijama mogu stajati uspravno na punjivu bateriju, ali se mogu lako prevrnuti.

### Transport



**UPOZORENJE: Opasnost od požara.** Transport baterija može prouzrokovati požar ako terminali baterije nenamerno dođu u dodir sa sprovodnim materijalima. Prilikom transporta baterija uverite se da su terminali baterije zaštićeni i dobro izolovani od materijala koji može doći u dodir sa njim i prouzrokovati kratak spoj.

**NAPOMENA:** Litijum-jonske baterije se ne smeju držati u putničkom prtljagu.

DEWALT baterije su usklađene sa svim primenjivim propisima transporta kao što je propisano prema industriji i zakonskim standardima, u što spadaju UN preporuke o transportu opasnih dobara, Propisi za opasna dobra Internacionalnog udruženja vazdušnog transporta (IATA), Internacionalni pomorski propisi za opasna dobra (IMDG) i Evropski sporazum u vezi međunarodnog transporta opasnih dobara putevima (ADR). Litijum-jonske ćelije i baterija su testirane sa poglavljem 38.3 iz uputstva za testiranje i kriterijumi UN preporuka za transport opasnih dobara.

U većini slučajeva, transport DEWALT baterija biće prihvaćeno zbog klasifikacije kao kompletno regulisan opasan materijal klase 9. U načelu, samo isporuke koje sadrže litijum-jonske baterije sa energetsom klasifikacijom većom od 100 vati na čas (Wh) zahtevaju da budu isporučeni kao kompletno regulisana klasa 9. Sve litijum jonske baterije imaju vrednost vat časova označenu na pakovanju. Pored toga, zbog kompleksnosti propisa, DEWALT ne preporučuje vazdušnu isporuku samih litijum-jonskih baterija bez obzira na vat časove. Isporuke alata sa baterijama (kombinovani setovi) se mogu vazdušno transportovati ukoliko vat čas baterije nije veći od 100 Wh. Bez obzira da li je transport razmotren kao prihvaćen ili kompletno regulisan, na prevozniku je da bude upoznat sa najnovijim propisima za pakovanje, etiketiranje/označavanje i zahtevima za dokumentaciju.

Informacije u ovom poglavlju ovog uputstva su obezbeđene iskreno i smatraju se kao precizne u vreme kreiranja ovog dokumenta. Međutim, ne daje se nikakva garancija, bilo eksplicitno ili podrazumevano. Kupac ima odgovornost da osigura svoje delatnosti u skladu sa primenjivim propisima.

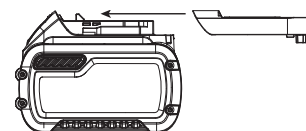
### Transport FLEXVOLT™ baterije

DEWALT FLEXVOLT™ baterija ima dva režima rada: **Upotreba i transport.**

**Režim upotrebe:** Kada FLEXVOLT™ baterija stoji sama ili se nalazi u DEWALT 18V proizvodu, onda će raditi kao baterija od 18V. Kada se FLEXVOLT™ baterija nalazi u proizvodu od 54V ili od 108V (dve 54V baterije), onda će raditi kao baterija od 54V.

**Režim transporta:** Kada je postavljen poklopac na FLEXVOLT™ bateriji, onda se nalazi u režimu transporta. Čuvajte poklopac radi transporta.

Kada se baterija nalazi u režimu transporta, onda su nizovi ćelije



električno iskopčani unutar pakovanja, što rezultuje da 3 baterije imaju nizak vat čas (Wh) sa klasifikacijom prema 1 bateriji koja ima veću vat čas klasifikaciju. Ova uvećana količina od 3 baterije sa nižim vat časom može da izuzme pakovanje od određenih propisa za transport.

Na primer za transport Wh klasifikacija može označavati 3 x 36 Wh, što znači 3 baterije gde svaka ima 36 Wh. Wh klasifikacija za upotrebu može označavati 108 Wh (podrazumevano 1 baterija).

Primer etikete za upotrebu i transport



## Preporuke za skladištenje

1. Najbolje mesto za skladištenje je suvo i hladno mesto zaštićeno od direktne sunčeve svetlosti i preterane toplote ili hladnoće. Za optimalne performanse i vek trajanja baterije, punjive baterije čuvajte na sobnoj temperaturi kada se ne koriste.
2. Za dugoročno skladištenje preporučuje se skladištenje kompletno napunjene baterije na hladnom, suvom mestu izvan punjača radi optimalnih rezultata.

**NAPOMENA:** Ne smete skladištiti bateriju koja je potpuno ispražnjena. Neophodno je napuniti bateriju pre upotrebe.

## Oznake na punjaču i punjivoj bateriji

Pored piktograma koji su korišćeni u ovom priručniku, nalepnice na punjaču i punjivoj bateriji mogu pokazivati sledeće piktograme:



Pre upotrebe pročitajte uputstvo za upotrebu.



Vidi **Tehnički podaci** za vreme punjenja.



Ne dodirujte predmetima koji su elektroprovodni.



Ne punite oštećene baterije.



Ne izlažite vodi.



Neispravne kablove odmah zamenite.



Punite samo između 4 °C i 40 °C.



Samo za upotrebu u zatvorenom prostoru.



Punjive baterije zbrinite na ekološki način.

LI-ION



Punite DEWALT baterije samo sa DEWALT punjačima. Punjenje baterija koje nisu DEWALT baterije sa DEWALT punjačima može dovesti do njihovog eksplodiranja i ostalih opasnih situacija.



Ne sagorevajte punjive baterije.



UPOTREBA (bez transportnog poklopca). Primer: Wh klasifikacija označava 108 Wh (1 baterija sa 108 Wh).



TRANSPORT (sa ugrađenim transportnim poklopcem). Primer: Wh klasifikacija označava 3 x 36 Wh (3 baterije od 36 Wh).

## Tip baterije

DCS391 radi na punjive XR litijum jonske baterije od 18V volti. Sledeće baterije se mogu koristiti: DCB181, DCB182, DCB183, DCB183B, DCB184, DCB184B, DCB185, DCB187, DCB189, DCB546, DCB547, DCB548. Pogledajte **Tehnički podaci** za više informacija.

## Sadržaj pakovanja

Ovo pakovanje sadrži:

- 1 Akumulatorska kružna testera
- 1 List testere od 24 zubaca
- 1 Imbus ključ
- 1 Rrebrasta vođica
- 1 Plastična kesa (QW, XJ, GB):
  - 1 Priključak za izvlačenje prašine
  - 1 M4 X 18 zavrtanj
- 2 Li-jonske punjive baterije (L2, M2 modeli)
  - 1 Kutija sa priborom (L2, M2 modeli)
  - 1 Punjač (L2, M2 modeli)
  - 1 Uputstvo za upotrebu

**NAPOMENA:** Punjive baterije, punjači i kutije sa priborom se ne nalaze u sadržaju isporuke kod N-modela. Punjive baterije i punjači se ne nalaze u sadržaju isporuke kod NT-modela. B modeli uključuju Bluetooth® punjive baterije.

**NAPOMENA:** Oznaka i logotipovi Bluetooth® su registrovane trgovačke oznake u vlasništvu kompanije Bluetooth®, SIG, Inc. i bilo kakva upotreba ovih oznaka od strane DEWALT je pod licencom. Ostale trgovačke oznake i nazivi su u vlasništvu dotičnih vlasnika.

- Proverite da li postoje transportna oštećenja na alatu, njegovim delovima ili priboru.
- Pre rada sa ovim alatom treba pažljivo pročitati i razumeti ovo uputstvo.

## Oznake na alatu

Na alatu se nalaze sledeći piktogrami:



Pre upotrebe pročitajte uputstvo za upotrebu.



Nosite zaštitu za sluh.



Nosite zaštitu za oči.

## Pozicija datumske šifre (sl. B)

Datumska šifra **23**, koja sadrži i godinu proizvodnje, odštampana je na priključak za bateriju.

Primer:

2019 XX XX  
Godina proizvodnje

## Opis (sl. A, D, F)



**UPOZORENJE:** Nikad ne modifikujte električni alat ili njegove delove. Može doći do oštećenja ili telesne povrede.

- 1 Dugme za blokadu okidača
- 2 Prekidač za uključivanje i isključivanje
- 3 Punjiva baterija
- 4 Poluga za podešavanje dubine
- 5 Papučica
- 6 Ručica za uvlačenje donjeg štitnika lista testere
- 7 Donji štitnik lista testere
- 8 Pritezni zavrtanj lista testere
- 9 Indikator žleba
- 10 Dugme za podešavanje sečenja pod uglom
- 11 Dugme za blokadu lista testere
- 12 Pomoćna ručica
- 13 Taster za oslobađanje baterije
- 14 Imbus ključ
- 15 Dugme za rebrastu vođicu
- 16 Rebrasta vođica

## Namena

Vaša DCS391 akumulatorska kružna testera je konstruisana za profesionalno testiranje drveta.

**NE** koristite u uslovima vlage ili u prisustvu zapaljivih tečnosti ili gasova.

Ove robusne kružne testere su profesionalni električni alati.

**NE** dozvoljavajte deci da se približe alatu. Nadzor je obavezan ako sa ovim alatom radi neiskusno lice.

- **Mala deca i nemoćni.** Ovaj uređaj nije predviđen za korišćenje od strane male dece ili nemoćnih lica bez nadzora.
- Ovaj proizvod nije namenjen da ga koriste lica (uključujući i deca) sa ograničenim fizičkim, senzoričkim ili mentalnim sposobnostima, ili neobučene ili neiskusne osobe, osim ako su pod nadzorom ili su dobile uputstva o upotrebi uređaja od osobe koja je zadužena za njihovu bezbednost. Deca se uvek moraju nadzirati kako ne bi ostala sama sa proizvodom.

## MONTAŽA I PODEŠAVANJA



**UPOZORENJE:** Radi smanjenja opasnosti od povreda, isključite uređaj i odspojite punjivu bateriju pre bilo kakvih podešavanja ili uklanjanja/postavljanja priključaka ili pribora. Slučajno pokretanje može dovesti do povrede.



**UPOZORENJE:** Koristite samo DEWALT punjive baterije i punjače.

## Stavljanje i vađenje punjive baterije iz alata (sl. B)

**NAPOMENA:** Pobrinite se da je punjiva baterija **3** potpuno puna.

### Da stavite punjivu bateriju u dršku alata

1. Poravnajte bateriju **3** sa šinama unutar drške alata (sl. B).
2. Ugurajte bateriju u ručku dok se ne utvrdi čvrsto u alatu i osigurajte da ste čuli kako se zavravljuje u mestu.

### Da izvadite punjivu bateriju iz alata

1. Pritisnite taster za oslobađanje **13** i jako povucite punjivu bateriju iz drške alata.
2. Punjivu bateriju stavite u punjač onako kako je opisano u ovom priručniku u odeljku o punjaču.

## Punjive baterije sa pokazivačem napona (sl. B)

Neke DEWALT punjive baterije imaju pokazivač napona koji se sastoji od tri LED sijalice, koje označavaju nivo preostalog napona u bateriji.

Pritisnite i držite pritisnutim taster pokazivača napona **22** za aktiviranje pokazivača napona. Uključuje se kombinacija triju LED lampica označavajući time nivo preostalog napona. Ako je nivo napona ispod upotrebljive granice, onda se pokazivač napona ne uključuje i potrebno je dopuniti bateriju.

**NAPOMENA:** Pokazivač napona je samo indikacija preostalog napona u punjivoj bateriji. On ne ukazuje na funkcionalnost alata i predmet je odstupanju zasnovano prema komponentama proizvoda, temperaturi i primeni krajnjeg korisnika.

## Prekidač za uključivanje i isključivanje (sl. A)



**UPOZORENJE:** Ovaj alat nema funkciju da blokira okidač prekidač u poziciju UKLJUČENO i ne sme se blokirati u UKLJUČENOM stanju pomoću drugih sredstava.

Otpustite dugme za deblokadu okidača **1** pritiskom na dugme kao što je prikazano. Povucite prekidač **2** za uključivanje motora. Otpuštanje prekidača isključuje motor.

## Podešavanje dubine rezanja (sl. A, C)

1. Olabavite polugu za podešavanje dubine **4**.
2. Pomerite papučicu **5** da biste dobili pravilnu dubinu rezanja.
3. Pritegnite polugu za podešavanje dubine **4**.
4. Za optimalne rezultate dozvolite da list testere prođe kroz radni komad otprilike za 3 mm (pogledajte dodatak u slici C).

## Podešavanje za sečenje pod uglom (sl. D)

Ugao za sečenje pod uglom može da bude podešen između 0° i 50°.

1. Popustite dugme za podešavanje pri sečenju pod uglom **10**.
2. Podesite ugao naginjanjem papučice testere **5** dok oznaka ne pokazuje na željeni ugao na skali.

3. Pritegnite dugme za podešavanje pri sečenju pod uglom **10**.

## Podešavanje papučice za sečenje pod uglom od 90° (sl. D, E)

1. Podesite testeru na ugao za sečenje od 0°.
2. Uvucite štitnik lista pomoću ručice **6** i stavite testeru na strani lista.
3. Popustite dugme za podešavanje pri sečenju pod uglom **10**.
4. Postavite ugaonik naspram lista i papučice za podešavanje podešenja od 90°.
5. Okrećite zavrtnaj za kalibraciju **17** tako da papučica stane na pravilan ugao.
6. Potvrdite preciznost podešenja proverom četvrtastosti stvarnog reza na otpadnom komadu materijala.

## Instaliranje i korišćenje rebraste vođice (sl. F)

Ripovanje je proces sečenje širih ploča u tesnije kaiševе, sečenje po dužini vlakna drveta. Za ovaj tip testerisanja navođenje rukom je mnogo teže i preporučuje se upotreba vođice za ripovanje.



**UPOZORENJE:** Radi vaše bezbednosti pročitajte uputstva za rad pre upotrebe pribora. Nepoštovanje ovih upozorenja može dovesti do ličnih povreda i ozbiljnog oštećenje testere i pribora. Prilikom servisiranja ovog alata koristite samo identične rezervne delove.

### Montaža

1. Popustite dugme za rebrastu vođicu **15**.
2. Utaknite rebrastu vođicu **16** kao na slici F.
3. Bezbedno zategnite dugme za rebrastu vođicu **15**.

Koristite isporučenu rebrastu vođicu samo sa kružnom testerom DCS391. Korišćenje rebraste vođice s ostalim testerama može uvećati opasnost od povratnog udara i povrede.

Pre rezanja uverite se da je rebrasta vođica bezbedno zategnuta na alatu.

Nakon instaliranja rebraste vođice na testeru ili nakon pomeranja vođice za promenu širine ripovanja, proverite funkciju donjeg štitnika pre pokretanja testere i rezanja da biste se uverili da rebrasta vođica ne utiče na pravilan rad štitnika.

## Zamena lista testere (sl. G)

1. Aktivirajte dugme za list **11** i odvijte pritezni zavrtnaj lista testere **8** okretanjem udesno pomoću imbus ključa isporučenog sa alatom.
2. Uvucite donji štitnik lista **7** pomoću ručice **6** i zamenite list. Namestite opet podloške (**18**, **19**) u pravilnom položaju.
3. Proverite smer rotacije lista.
4. Navijte pritezni zavrtnaj lista **8** rukom da biste zadržali podlošku u položaju. Okrećite nalevo.
5. Pritisnite dugme za blokadu lista **11** dok okrećete list dok list ne prestane da se okreće.
6. Pritegnite čvrsto pritezni zavrtnaj lista pomoću imbus ključa.

## Listovi testere



**UPOZORENJE:** Nosite uvek zaštitu za oči da biste smanjili opasnost od povreda očiju. Karbid je tvrd ali krh materijal. Strani predmeti u radnom komadu, kao što su žive ili ekseri, mogu prouzrokovati naprsline ili lomljenje vrhova. Koristite testeru samo kada je namešten pravilan štitnik lista testere. Montirajte list testere bezbedno u pravilnom smeru rotacije pre upotrebe i koristite uvek čist i oštar list testere.



**UPOZORENJE:** Ne sečite gvožđe (čelik), opeku, staklo, pločice za opeku, cementnu ploču ili pločice s ovom testerom.

Ne koristite abrazivne diskove ili listove. Tup list prouzrokuje sporo neefikasno rezanje, preopterećenje na motoru testere, prekomerno cepkanje i može uvećati mogućnost povratnog udara.

Ako vam treba pomoć vezano za listove testere stupite u kontakt s vašim lokalnim servisom navedenim na poleđini uputstva.

## Pre radova

- Pobrinite se da je punjiva baterija (potpuno) puna.
- Uverite se da su štitnici pravilno montirani. Štitnik lista testere mora da bude u zatvorenom položaju.
- Uverite se da se list testere rotira u smeru strelice na listu testere.
- Ne koristite listove testere koji su previše istrošeni.

## RUKOVANJE

### Uputstvo za upotrebu



**UPOZORENJE:** Uvek vodite računa o bezbednosnim merama i primenjivim propisima.



**UPOZORENJE:** Radi smanjenja opasnosti od povreda, isključite uređaj i odspojite punjivu bateriju pre bilo kakvih podešavanja ili uklanjanja/postavljanja priključaka ili pribora. Slučajno pokretanje može dovesti do povrede.



**UPOZORENJE:** Nosite uvek pravilnu zaštitu za sluh. Pod nekim uslovima i dužinom trajanja upotrebe, buka iz ovog proizvoda može da doprinese gubitku sluha.

### Uputstvo za upotrebu



**UPOZORENJE:**

- Uvek vodite računa o bezbednosnim merama i primenjivim propisima.
- Pobrinite se da materijal koji se seče bude učvršćen na mestu.
- Primenjujte samo blagi pritisak na alat i pazite da ne primenite preveliki bočni pritisak na list testere. Ako je moguće, radite sa papučicom postavljenom na radni komad. To sprečava oštećenje lista i zaustavlja alat od drmanja i vibracije.
- Izbegavajte preopterećenje.
- Pustite da se list testere slobodno kreće nekoliko sekundi pre početka sečenja.



## Pravilan položaj ruke (sl. H)



**UPOZORENJE:** Radi smanjenja opasnosti od ozbiljnih telesnih povreda, **UVEK** primenjujte pravilan položaj ruke kao što je pokazano na slici.



**UPOZORENJE:** Radi smanjenja opasnosti od ozbiljnih telesnih povreda, **UVEK** sigurno držite alat i budite pripravnici za iznenadnu reakciju.

Držite alat za glavnu dršku **20** i pomoćnu dršku **12** da biste pravilno navodili testeru.

## Uključivanje i isključivanje (sl. A)

Iz bezbednosnih razloga prekidač za uključivanje/isključivanje **2** na vašem alatu je opremljen sa dugme za zaključavanje **1**.

Pritisnite dugme za zaključavanje da biste otključali alat.

Da biste uključili alat, pritisnite prekidač za uključivanje i isključivanje **2**. Čim se otpusti prekidač za uključivanje/isključivanje automatski se aktivira dugme za zaključavanje da bi se sprečilo nenameravano pokretanje mašine.

**NAPOMENA:** Nemojte uključivati ili isključivati alat kada list testere dodiruje radni komad ili druge materijale.

## Vođenje alata (sl. A)

- Za optimalne rezultate stegnite radni komad sa donjim delom okrenutim naviše.
- Koristite indikatori žleba **9** da sledite nacrtanu liniju na radnom komadu. Indikatori žleba se poravnavaju s levom stranom lista testere kada je podešen na ugao za sečenje od 50°. Indikatori žleba se poravnavaju s desnom stranom lista testere kada je podešen na ugao za sečenje od 0°.



## Izvlačenje prašine (sl. I)

### QW, XJ, GB

Sa vašim alatom je isporučen priključak za izvlačenje prašine **21**.

- Uvek koristite usisivač konstruisan u skladu s primenljivim direktivama vezanim za emisiju prašine kada testerišete drvo. Creva većinu usisivača će direktno odgovarati za priključivanje na priključak za izvlačenje prašine.

## Za instaliranje priključka za izvlačenje prašine (sl. I)

1. Olabavite do kraja polugu za podešavanje dubine **4**.
2. Postavite papučicu **5** u najnižoj poziciji.
3. Poravnajte priključak za izvlačenje prašine **21** naspram nosača na papučici kao što je prikazano.
4. Poravnajte jezičak na priključku za izvlačenje prašine s navojnim otvorom na nosaču.
5. Umetnite vijak i pritegnite čvrsto.

## ODRŽAVANJE

Vaš DEWALT alat je dizajniran za rad u dužem vremenskom periodu sa minimalnim zahtevima u pogledu održavanja. Kontinuirani zadovoljavajući rad zavisi od pravilnog održavanja alata i redovnog čišćenja.



**UPOZORENJE:** Radi smanjenja opasnosti od povreda, isključite uređaj i odspojite punjivu bateriju pre bilo kakvih podešavanja ili uklanjanja/postavljanja priključaka ili pribora. Slučajno pokretanje može dovesti do povreda.

Punjač i punjiva baterija se ne mogu servisirati.



## Podmazivanje

Vaš električni alat ne zahteva dodatno podmazivanje.



## Čišćenje



**UPOZORENJE:** Suvim vazduhom izduvajte prašinu iz glavnog kućišta i iz ventilacionih otvora zavisno od sakupljanja prašine. Nosite odobrenu zaštitu za oči i odobrenu zaštitu od prašine pri obavljanju ovog postupka.



**UPOZORENJE:** Nikad ne koristite rastvarače ili druga agresivna hemijska sredstva za čišćenje nemetalnih delova alata. Te hemikalije mogu da oslabe materijale koji se koriste za nemetalne delove. Koristite samo krpu koja je navlažena vodom i blagu sapunicu. Nikad nemojte dozvoliti da voda prođe u alat; nikad ne uranjajte bilo koji deo alata u tečnost.

## Donji štitnik

Donji štitnik mora uvek da se slobodno okreće i zatvara iz kompletno otvorenog u kompletno zatvoreni položaj. Pre sečenja uvek proverite pravilnu funkciju tako što ćete do kraja otvoriti štitnik i pustiti ga da se zatvori. Ako se štitnik polako zatvara ili ne do kraja onda je potrebno očistiti ili servisirati. Ne koristite testeru dok ne funkcioniše pravilno. Za čišćenje štitnika koristite suvi vazduh ili meku četku da uklonite nakupljenu prašinu ili otpatke iz putanje štitnika i oko opruge štitnika. Ako to ne reši problem, onda je neophodno servisiranje od strane ovlašćenog servisa.

## Opciona dodatna oprema i pribor



**UPOZORENJE:** S obzirom da dodatna oprema i pribor, osim onih koje nudi DEWALT, nisu bili testirani sa ovim proizvodom, korišćenje takvih pribora i dodatne opreme sa ovim alatom bi moglo biti opasno. Da bi se smanjila opasnost od povreda, sa ovim proizvodom treba koristiti samo pribor i dodatnu opremu koje je preporučio DEWALT.

NE KORISTITE PRIBOR ZA HLAĐENJE VODOM SA OVOM TESTEROM.

PRE UPOTREBE VIZUELNO PROVERITE KARBIDNE LISTOVE. ZAMENITE AKO SU OŠTEĆENE.

Za više informacija o prikladnim priborima obratite se vašem distributeru.

## Zaštita životne sredine



Odvojeno sakupljanje. Proizvodi i baterije označene ovim simbolom ne smeju da budu odloženi sa otpadom iz domaćinstva.



Proizvodi i baterije sadrže materijale koji se mogu reciklirati, smanjujući time potražnju za sirovinama. Reciklirajte električne proizvode i baterije u skladu sa lokalnim propisima. Više informacija možete naći na [www.2helpU.com](http://www.2helpU.com).

## **Punjiva baterija**

Ova dugotrajna punjiva baterija mora da se napuni ako ne proizvodi dovoljnu snagu pri obavljanju poslova koje ste ranije obavljali s lakoćom. Na kraju njenog radnog veka treba je odložiti vodeći računa o našoj životnoj sredini:

- Potpuno ispraznite bateriju, a zatim je uklonite iz alata.
- Li-jonske ćelije se mogu reciklirati. Odnosite ih vašem distributeru ili u lokalnu stanicu za reciklažu. Sakupljene punjive baterije će biti pravilno reciklirane ili zbrinute.

# 165 mm 18V БЕЗЖИЧНА КРУЖНА ПИЛА DCS391

## Ви честитаеме!

Избравте алатка од DEWALT. Годишите на искуство, темелниот развој на производи и иновативноста го прават DEWALT еден од најдоверливите партнери на корисниците на професионални електрични алатки.

## Технички податоци

		DCS391	
		QW, XJ, GB	XE
Напон	V <sub>еднонасочна струја</sub>	18	18
Тип		11	11
Тип на батеријата		Литиум-јонска	Литиум-јонска
Максимална излезна моќност	W	760	760
Брзина без оптоварување	min <sup>-1</sup>	5150	5150
Дијаметар на листот	mm	165	165
Максимална длабочина на сечење	mm	55	55
Внатрешен дијаметар на листот	mm	20	16
Подесување на аголот на наклонот		50°	50°
Тежина (без батерискиот пакет)	kg	2,9	2,9

Вредностите на врева и вредностите на вибрации (векторска сума по три оски) според EN62841-2-5:

L <sub>PA</sub> (ниво на звучен притисок на емисија)	dB(A)	91	91
L <sub>WA</sub> (ниво на звучна моќност)	dB(A)	102	102
K (отстапување за дадено ниво на звук)	dB(A)	3	3
Вредност на емисија на вибрации a <sub>h,W</sub> =	m/s <sup>2</sup>	< 2,5	< 2,5
Отстапување K =	m/s <sup>2</sup>	1,5	1,5

Нивото на емисија на вибрации и/или бука дадено во оваа табела е измерено во склад со стандардизираниот тест даден во EN62841 и може да се употребува за споредување на една алатка со друга. Може да се употребува за прелиминарна проценка на изложеност на вибрации.

**!** **ПРЕДУПРЕДУВАЊЕ:** Декларираното ниво на емисија на врева и/или вибрации ги претставува главните примени на алатката. Меѓутоа, доколку алатката се употребува за други намени, со други додатоци или лошо се одржува, вибрациите и/или емисијата на врева може да се разликува. Ова може значително да го зголеми нивото на изложеност на вибрации во текот на целокупниот период на работа.

Проценката на нивото на изложеност на вибрации и/или врева исто така треба да го земе во предвид времето кога алатката е исклучена или кога

е вклучена но со неа не се извршува работа. Ова може значително да го намали нивото на изложеност на вибрации во текот на целокупниот период на работа.

За да се заштити работникот од ефектите на вибрации и/или врева, треба да се препознаат дополнителни мерки за безбедност како што се: одржување на алатката и додатоците, затоплување на рацете (релевантно за вибрации), организација на работните задачи.

## ЕК-Декларација за сообразност

### Директива за машини



### Безжична кружна пила DCS391

DEWALT декларира дека производите опишани под **Технички податоци** се во склад со: 2006/42/EK, EN62841-1:2015, EN62841-2-5:2014.

Овие производи исто така се во склад со Директивата 2014/30/EU и 2011/65/EU. За повеќе информации ве молиме да стапите во контакт со DEWALT преку следнава адреса или да погледнете од другата страна на упатството.

Долу потпишаниот е одговорен за составување на техничките податоци и ја дава оваа декларација во име на DEWALT.

Маркус Ромпел  
Заменик Директор на инженеринг, PTE-Европа  
DEWALT, Richard-Klinger-Straße 11,  
D-65510, Идштајн, Германија  
18.07.2019



**ПРЕДУПРЕДУВАЊЕ:** За да го намалите ризикот од пожар, прочитајте го упатството за употреба.

## Дефиниции: Насоки за безбедна употреба

Долунаведените дефиниции го опишуваат нивото на сериозност на секој сигнален збор. Ве молиме да го прочитате упатството и да обрнете внимание на овие симболи.



**ОПАСНОСТ:** Означува ситуација на непосредна опасност која, доколку не се избегне, **ќе предизвика смрт или сериозна повреда.**



**ПРЕДУПРЕДУВАЊЕ:** Означува ситуација на потенцијална опасност која, доколку не се избегне, **би можела да предизвика смрт или сериозна повреда.**

Батерии				Полначи/Време на полнење (Минuti)							
Каталошки број	V <sub>Еднонасочна струја</sub>	Ah	Тежина (kg)	DCB104	DCB107	DCB112	DCB113	DCB115	DCB118	DCB132	DCB119
DCB546	18/54	6,0/2,0	1,05	60	270	170	140	90	60	90	X
DCB547	18/54	9,0/3,0	1,46	75*	420	270	220	135*	75*	135*	X
DCB548	18/54	12,0/4,0	1,44	120	540	350	300	180	120	180	X
DCB181	18	1,5	0,35	22	70	45	35	22	22	22	45
DCB182	18	4,0	0,61	60/40**	185	120	100	60	60/40**	60	120
DCB183/B	18	2,0	0,40	30	90	60	50	30	30	30	60
DCB184/B	18	5,0	0,62	75/50**	240	150	120	75	75/50**	75	150
DCB185	18	1,3	0,35	22	60	40	30	22	22	22	X
DCB187	18	3,0	0,54	45	140	90	70	45	45	45	90
DCB189	18	4,0	0,54	60	185	120	100	60	60	60	120

\*Код на датумот 201811475В или понов

\*\*Код на датумот 201536 или понов



**ПРЕТПАЗЛИВОСТ:** Означува ситуација на потенцијална опасност која, доколку не се избегне, може да предизвика помала или средна повреда.

**ИЗВЕСТУВАЊЕ:** Означува начин на работење кој не е поврзан со повреда на ракувачот и кој, доколку не се избегне, може да предизвика оштетување на имот.



Означува ризик од електричен удар.



Означува ризик од пожар.

## ОПШТИ МЕРКИ ЗА БЕЗБЕДНОСТ ПРИ УПОТРЕБА НА ЕЛЕКТРИЧНИ АЛАТКИ



**ПРЕДУПРЕДУВАЊЕ:** Прочитајте ги сите мерки за претпазливост, упатства, скици и технички карактеристики што ќе ги добиете со оваа електрична алатка. Непридржување кон предупредувањата и упатствата може да доведе до електричен удар, пожар или сериозна повреда.

### СОЧУВАЈТЕ ГИ СИТЕ МЕРКИ ЗА БЕЗБЕДНОСТ И УПАТСТВА ЗА ИДНО ПРЕГЛЕДУВАЊЕ.

Терминот „електрична алатка“ во предупредувањата се однесува на вашата електрична алатка која работи на струја (преку кабел), или на електрична алатка која работи на батерии (без кабел).

#### 1) Безбедност на работното место

- Одржувајте го работното место чисто и добро осветлено. Пренатрупани и темни места се причина за незгоди.
- Немојте да работите со електрични алатки во експлозивни окружувања, какви што постојат кога има присуство на запалливи течности, гасови или честички. Електричните алатки произведуваат искри што можат да ги запалат честичките или испарувањата.
- Држете ги децата и присутните лица настрана додека употребувате електрична алатка.

Одвлекување на вниманието може да предизвика да изгубите контрола.

#### 2) Безбедност од електричен удар

- Приклучокот на електричната алатка мора да се совпаѓа со приклучницата. Никога не го преправајте приклучокот. Не употребувајте адаптерски приклучоци со заземјени електрични алатки. Непреправените приклучоци и соодветните приклучници ќе го намалат ризикот од електричен удар.
- Избегнувајте телесен контакт со заземјени површини како што се цевки, радијатори, шпорети или фрижидери. Има зголемен ризик од електричен удар ако вашето тело е заземјено.
- Не ги изложувајте електричните алатки на дожд или влажност. Навлегувањето на вода во електрична алатка го зголемува ризикот од електричен удар.
- Употребувајте го правилно кабелот. Никога не го употребувајте кабелот за носење, влечење или исклучување на електричната алатка. Држете го кабелот настрана од топлина, масло, остри рабови или подвижни делови. Оштетените или заплетканите кабли го зголемуваат ризикот од електричен удар.
- Кога работите со електрична алатка надвор, употребувајте продолжен кабел кој е соодветен за надворешна употреба. Употребата на кабел што е соодветен за надворешна употреба го намалува ризикот од електричен удар.
- Доколку работењето со електрична алатка во влажна средина не може да се избегне, употребувајте заштитна диференцијална (FID) склопка. Употребата на заштитна диференцијална (RCD) склопка го намалува ризикот од електричен удар.

#### 3) Лична безбедност

- Бидете претпазливи, внимавајте што правите и користете логика кога работите

**со електрична алатка. Не употребувајте електрична алатка кога сте уморни или кога сте под влијание на дрога, алкохол или лекови.**

Еден момент на невнимание за време на работење со електрична алатка може да доведе до сериозна лична повреда.

- b) **Носете опрема за лична заштита. Секогаш носете заштита за очите.** Заштитната опрема, како што се маски против прав, нелизгачки сигурносни обувки, шлемови или штитници за слухот, ќе го намали бројот на повреди кога се употребува за соодветни работни услови.
- c) **Спречете ненамерно вклучување на алатката. Обезбедете прекинувачот да биде во исклучена положба пред да ја приклучите алатката на струја или на батериски пакет, или пред да ја подигнете или пренесувате алатката.** Пренесувањето на електрични алатки со прст на прекинувачот или приклучување на извор на струја на вклучени алатки може да доведе до незгоди.
- d) **Отстранете ги сите алатки за подесување или клучеви пред да ја вклучите електричната алатка.** Клуч или алатка за подесување што е закачена на ротирачкиот дел на електричната алатка може да доведе до повреда.
- e) **Не посегайте предалеку. Цврсто стојте на земјата и бидете во рамнотежа во секое време.** Ова овозможува подобра контрола над електричната алатка во неочекувани ситуации.
- f) **Бидете соодветно облечени. Не носете широка облека или накит. Држете ги косата и облеката настрана од подвижните делови.** Широката облека, накитот или долгата коса може да бидат фатени во подвижните делови.
- g) **Доколку на апаратите постои можност за приклучување на опрема за извлекување и собирање на прав, обезбедете таа да биде приклучена и правилно употребувана.** Собирањето на правот може да ги намали опасностите поврзани со прав.
- h) **Не дозволувајте запознавањето здобиено со често користење на алатките да ви дозволат да се опуштите и да ги игнорирате принципите за безбедност на алатката.** Неодговорна работа може да предизвика сериозна повреда за дел од секунда.

#### 4) Употреба и одржување на електрични алатки

- a) **Не ја употребувајте електричната алатка на сила. Употребувајте електрична алатка што е соодветна за вашата работа.** Соодветната електрична алатка ќе ја заврши работата подобро и побезбедно со брзината за која што била дизајнирана.
- b) **Не употребувајте ја електричната алатка доколку прекинувачот не ја вклучува и исклучува.** Секоја електрична алатка што не

може да се контролира преку прекинувачот е опасна и мора да биде поправена.

- c) **Исклучете го приклучокот од изворот на струја и/или извадете го батерискиот пакет, ако може да се извади, од електричната алатка пред да правите подесувања, менувате додатоци или пред да ги одложите електричните алатки.** Таквите превентивни безбедносни мерки го намалуваат ризикот за случајно вклучување на електричната алатка.
  - d) **Одлагајте ги електричните алатки што не ги употребувате надвор од досег на децата и не дозволувајте да ги употребуваат лица кои не се запознаени со нивната функција и со овие упатства.** Електричните алатки се опасни кога со нив ракуваат необучени корисници.
  - e) **Одржувајте ги електричните алатки и додатоци. Проверете дали подвижните делови се лошо поставени, заглавени или оштетени, или постои друга состојба која би можела да влијае врз работењето на електричната алатка. Доколку електричната алатка е оштетена, однесете ја на поправка пред да ја употребите.** Многу незгоди се предизвикани поради лошо одржувани електрични алатки.
  - f) **Одржувајте ги алатките за сечење остри и чисти.** Правилно одржуваните алатки за сечење со остри рабови за сечење имаат помала шанса да се заглават и полесно се управуваат.
  - g) **Употребувајте ги електричните алатки, додатоци, и битови итн. во склад со овие упатства, имајќи ги предвид работните услови и работата која треба да се заврши.** Употребата на електрична алатка за работа што е различна од нејзината намена може да доведе до опасна ситуација.
  - h) **Одржувајте ги рачките и површините за држење суви, чисти и неизвалкани со масла или масти.** Лизгави рачки и површини за држење не дозволуваат безбедно ракување и контрола на алатката во неочекувани ситуации.
- #### 5) Употреба и одржување на батериски алатки
- a) **Полнете само со полнач кој е определен од страна на производителот.** Полнач што одговара на еден тип на батериски пакет може да доведе до ризик кога се употребува со друг батериски пакет.
  - b) **Употребувајте ги батериските алатки само со батериски пакети кои се посебно определени за нив.** Употребата на било какви други батериски пакети може да доведе до ризик од повреда или пожар.
  - c) **Кога батерискиот пакет не се употребува, држете го настрана од други метални предмети како што се: спојници за хартија, парички, клучеви, шајки, завртки или други мали метални предмети кои можат да направат спој помеѓу двата батериски терминали.**

Правењето на краток спој помеѓу батериските терминали може да предизвика изгореници или пожар.

- d) **Течноста може да биде исфрлена од батеријата поради неправилна употреба; не ја допирајте. Доколку случајно дојде до допир, исплакнете со вода. Доколку течноста дојде во допир со очите, побарајте и медицинска помош.** Течноста исфрлена од батеријата може да предизвика иритација или изгореници.
- e) **Не користете батериски пакет или алатка што се оштетени или модифицирани.** Оштетените или модифицираните батерии може да покажат непредвидливо однесување што може да предизвика пожар, експлозија или ризик од повреда.
- f) **Не изложувајте батериски пакет или алатка на оган или прекумерна температура.** Изложеноста на оган или температура над 130 °C може да предизвика експлозија.
- g) **Следете ги сите упатства за полнење и не полнете го батерискиот пакет или алатката надвор од температурниот опсег наведен во упатствата.** Полнењето неправилно или на температури надвор од наведениот опсег може да ја оштети батеријата и да го зголеми ризикот од пожар.

## 6) Сервис

- a) **Вашите електрични алатки треба да ги сервисира квалификувано лице кое користи само идентични резервни делови.** Вака ќе бидете сигурни дека се одржува безбедноста на електричната алатка.
- b) **Никогаш не сервисирајте оштетени батериски пакети.** Сервисот на батериските пакети треба да го врши само производителот или овластените даватели на услуги.

## Упатства за Безбедност за Сите Пили

### Процедури за сечење

- a) **⚠ ОПАСНОСТ: Држете ги рацете понастрана од местото на сечење и листот. Држете ја втората рака на помошната дршка, или куќиштето на моторот.** Ако двете раце ја држат пилата, тие нема да бидат исечени од листот.
- b) **Не посегайте под предметот на обработка.** Штитникот неможе да ве заштити од листот под предметот на обработка.
- c) **Подесете ја длабочината на сечење според дебелината на предметот на обработка.** Помалку од цел забец од пилата треба да биде видлив под предметот на обработка.
- d) **Никогаш не го држете предметот на обработка во раце или преку нозете додека го сечете. Осигурајте го предметот на обработка на стабилна подлога.** Важно е да се поддржи работата прописно за да се минимизира

изложеност на телото, заглавување на сечилото, или губење на контрола.

- e) **Фаќајте ги електричните алатки само за изолираните површини за држење кога вршите работа при која додатокот за сечење може да дојде во допир со скриени жици.** Контакт со жица под напон може да ги доведе изложените метални делови од електричната алатка под напон и може да предизвика електричен удар кај ракувачот.
- f) **Кога се прави расцеп секогаш користете преграда или водилка со прав раб.** Ова ја подобрува прецизноста на сечење и ги намалува шансите за заглавување на счилото.
- g) **Секогаш користете сечила со правилна величина и форма (дијамантски спроти округли) на прстенот.** Сечилата кои не се компатибилни со хардверот за монтирање на пилата ќе се движат неправилно, што ќе предизвика губење на контрола.
- h) **Никогаш не користете оштетени или неправилни шајбни или винтови.** Шајбните за листот и винтот се специјално дизајнирани за вашата пила, за оптимална изведба и безбедна работа.

## Дополнителни упатства за безбедност за сите пили

### Повратен удар и слични предупредувања

- Повратен удар е ненадејна реакција на приклеваштено, заглавено или лошо поставено лист, што предизвикува неконтролирано излегување на пилата и придвижување кон ракувачот;
- Кога листот е приклеваштено или заглавено од страна на лежиштето кое се затвора, листот закочува и реакцијата на моторот ја тера машината брзо назад кон ракувачот;
- Ако листот се искриви или лошо се постави во сечењето, забците од задниот дел на листот можат да навлезат горниот дел од дрвото и да предизвикаат листот да се искачи надвор од лежиштето и да скокне назад кон ракувачот.

Повратниот удар е резултат на неправилно употребување на електричната алатка и/или на неправилни постапки или услови при работата, и може да биде избегнат доколку се применат соодветните долунаведени мерки за претпазливост:

- a) **Одржувајте цврсто држење со двете раце на пилата и поставете ги вашите раце така што ќе прават отпор на силата на повратниот удар. Поставете го вашето тело на било која страна од листот, но не во линија со листот.** Повратниот удар може да предизвика пилата да скокне наназад, но таа може да биде контролирана од страна на ракувачот, ако се преземени правилни мерки.



- b) **Кога листот се заглавува, или кога прекинувате сечење од било која причина, ослободете го прекинувачот и држете ја пилата без движење во материјалот додека листот целосно не застане. Никога не се обидувајте да го извадите листот од работата или да го повлечете листот наназад додека листот е во движење или може да настане повратен удар. Извршете преглед и преземете мерки да се отстрани причината за заглавување на листот.**
- c) **Кога повторно ја вклучувате пилата во предметот на обработка, поставете го листот на пилата во лежиштето и проверете забците на пилата да не се допираат со материјалот. Ако сечилото на пилата се заглави, може да излезе или да направи повратен удар од предметот на обработка штом повторно ќе се уклучи пилата.**
- d) **Поставете панели за потпора за да го намалите ризикот од заглавување на тркалото или повратен удар. Големи плочи имаат тенденција да се вглабнуваат поради својата тежина. Потпора мора да се постави под плочата од двете страни, близу до линијата на сечење и блиску до работ на плочата.**
- e) **Не користете тапи или оштетени сечила. Ненаострени или непрописно наместени сечила прават тесно лежиште што предизвикува прекумерно триење, заглавување на листот и повратен удар.**
- f) **Длабочината на ножот и рачките за заклучување и подесување на наклонот мора да бидат стегнати и обезбедени пред да сече. Ако подесувањето на листот се смени додека трае сечењето, може да предизвика заглавување или повратен удар.**
- g) **Бидете посебно внимателни кога сечете во постоечки сидови или други мртви точки. Испакнатото лист може да сече објекти кои можат да предизвикаат повратен удар.**

## Безбедносни инструкции за Пили со висечки штитници за сечилото

- a) **Проверете дали долниот штитник е правилно затворен пред секоја употреба. Не управувајте со пилата ако долниот штитник не се движи слободно и не се затвора веднаш. Никога не го затегајте или врзувајте долниот штитник во отворена положба. Ако пилата случајно ви падне, штитникот може да се искриви. Кренете го долниот штитник со рачката за повлекување и осигурајте се дека тој се движи слободно и не го допира листот или било кој друг дел, во сите агли и длабочини на сечење.**
- b) **Проверете ја функција на пружината на долниот штитник. Ако штитникот**

**и пружината не функционираат прописно, тие мора да се сервисираат пред употребата.**

Долниот штитник може да се отвора успорено пореди оштетени делови, смолести депозити или насоберен и остатоци.

- c) **Долниот штитник треба да биде повлечен рачно само за специјални сечења како „нурнати сечења“ и „составни сечења“. Кренете го долниот штитник со повлечување на рачката и штом листот ќе влезе во материјалот, долниот штитник мора да биде пуштен. За сите други сечења, долниот штитник треба да функционира автоматски.**
- d) **Секогаш внимавајте штитникот да го покрива листот пред да ја спуштите пилата долу на под или клупа. Незаштитено, лист во движење може да предизвика пилата да се движи наназад, и да сече сè што ќе се најде на патот. Бидете свесни за времето кое е потребно листот да сопре откако прекиначот ќе се пушти.**

## Дополнителни безбедносни упаства за Кружни Пили

- **Носете штитници за ушите.** Изложеноста на бучава може да предизвика губење на слухот.
- **Носете маска за прав.** Изложеноста на честички прав може да предизвика потешкотии при дишењето и повреда.
- **Не користете сечила со помал или поголем дијаметар од препорачаното. За соодветната брзина на сечилото погледнете во техничките податоци.** Употребувајте само сечила што се наведени во ова упатство и што се во склад со EN 847-1.
- **Користете само листови за пила што имаат ознака за брзина еднаква или повисока од онаа што е означена на алатката.**
- **Избегнувајте прегревање на врвовите од листот.**
- **Никога не користете абразивни отсечени тркала.**
- **Не користете приклучоци кои работат на вода.**
- **Употребувајте стегачи или други практични начини да го прицврстите предметот на обработка на стабилна подлога.** Придржувањето на предметот на обработка со рака или со тело го прави нестабилен и може да доведе до губење на контрола.

## Останати ризици

Следните ризици се поврзани со употребата на кружни пили.

- **Повреди предизвикани заради допирање на вртечките или загреаните делови на алатката.**

Дури и ако се применат соодветните правила за безбедност и се воведат безбедносна опрема, одредени останати ризици не може да се избегнат. Тоа се:

- **Оштетување на слухот.**

- Ризик од прикештување на прстите кога се менува додатокот.
- Опасности по здравје предизвикани од вдишување на правта која се створа при работа со бетон или градежен материјал.

## Полначи

DEWALT полначите немаат потреба од никакво подесување и направени се да бидат што е можно поедноставни за употреба.

### Безбедност од електричен удар

Електромоторот е наменет само за работа со определен напон. Секогаш проверете дали напонот од батерискиот пакет одговара на напонот што е деклариран на плочката. Исто така осигурајте напонот на вашиот полнач да се совпаѓа со напонот од приклучницата за струја.



Вашиот DEWALT полнач е двојно изолиран во склад со EN60335; затоа не е потребна жица за заземјување.

Ако струјниот кабел е оштетен, мора да биде заменет замо од страна на DEWALT или на овластен сервисен центар.

### Замена на приклучокот за струја (само за Велика Британија и Ирска)

Доколку треба да се монтира нов приклучок за струја:

- Безбедно ослободете се од стариот приклучок.
- Поврзете го кафеавиот кабел со терминалот што е под напон во приклучокот.
- Поврзете го синиот кабел со неутралниот терминал.



**ПРЕДУПРЕДУВАЊЕ:** Ништо не смее да се поврзува на терминалот за заземјување.

Следете ги упатствата за монтирање и обезбедете квалитетни приклучоци. Препорачан осигурувач: 3 А.

### Употреба на продолжен кабел

Продолжен кабел не треба да се употребува освен ако не е апсолутно потребен. Употребувајте продолжен кабел со проверен квалитет што одговара на струјниот приклучок на вашиот полнач (погледнете во делот **Технички податоци**). Минималниот попречен пресек на проводникот е 1 mm<sup>2</sup>; максималната должина е 30 m.

Секогаш целосно одмотајте го кабелот кога употребувате продолжен кабел од макара.

### Важни упатства за безбедност за сите полначи на батерии

**СОЧУВАЈТЕ ГИ ОВИЕ УПАТСТВА:** Ова упатство за употреба содржи важни упатства за безбедност и употребување на компатибилни полначи на батерии (погледнете во делот **Технички податоци**).

- Пред да го употребите полначот, прочитајте ги сите упатства и ознаки за безбедност на полначот, батерискиот пакет и на производот со кој се употребува батерискиот пакет.



**ПРЕДУПРЕДУВАЊЕ:** Опасност од електричен удар. Не дозволувајте било каква течност да навлезе во полначот. Тоа може да доведе до електричен удар.



**ПРЕДУПРЕДУВАЊЕ:** Препорачуваме употреба на заштитна диференцијална (FID) склопка со рејтинг на диференцијална струја од 30mA или помалку.



**ПРЕТпазливост:** Опасност од изгореници.

За да го намалите ризикот од повреди, полнете само полниви батерии произведени од DEWALT. Другите видови на батерии можат да пукнат, предизвикувајќи повреда на ракувачот и оштетување.



**ПРЕТпазливост:** Треба да се надгледуваат децата за да се осигура дека не си играат со уредот.

**ИЗВЕСТУВАЊЕ:** Под одредени околности, кога полначот е приклучен на довод на струја, страното тело може да предизвика краток спој помеѓу изложените контакти за полнење во полначот. Страните тела што спроведуваат електрична струја како што се челична волна, алуминиумска фолија, било какво насобирање на метални честички или други страни тела мора да се држат подалеку од отворите на полначот. Секогаш исклучувајте го полначот од извор на струја кога нема батериски пакет во отворот. Исклучете го полначот од штекер пред да започнете да го чистите

- **НЕМОЈТЕ да се обидуваат да го полните батерискиот пакет со било кои други полначи освен оние споменати во ова упатство.** Полначот и батерискиот пакет се специјално направени да работат заедно.
- **Овие полначи не се наменети за било каква друга употреба освен за полнење на полниви батерии произведени од DEWALT.** Било каква друга употреба може да доведе до ризик од пожар или електричен удар.
- **Не го изложувајте полначот на дожд или снег.**
- **Повлечете за приклучокот а не за кабелот кога го исклучувате полначот од приклучницата за струја.** Ова ќе го намали ризикот од оштетување на електричниот приклучок и на кабелот.
- **Обезбедете дека кабелот е лоциран за да не газите врз него, да не се сопнувате од него или на некаков друг начин да му нанесувате потрес или штета.**
- **Не употребувајте продолжен кабел доколку тоа не е апсолутно потребно.** Употребата на несоодветен продолжен кабел може да доведе до ризик од пожар или електричен удар.
- **Не поставувајте било какви предмети врз полначот и не го поставувајте полначот врз мека површина која може да ги блокира отворите за вентилација и да доведе до претерано внатрешно загревање.** Поставајте го полначот настрана од какви било извори на топлина. Полначот се вентилира преку отворите на горната и долната страна од куќиштето.

- **Не употребувајте полнач со оштетен кабел или приклучок**—обезбедете тие веднаш да бидат заменети.
- **Не употребувајте полнач доколку тој претрпел силен удар, или бил испуштен или оштетен на било каков друг начин.** Однесете го во овластен сервисен центар.
- **Не го расклопувајте полначот; однесете го во овластен сервисен центар кога ќе биде потребен сервис или поправка.** Неправилното склопување може да доведе до ризик од електричен удар или пожар.
- Во случај на оштетување на струјниот кабел, истиот мора веднаш да биде заменет од страна на производителот или од негов сервисер или слично квалификувано лице за да се спречи опасна ситуација.
- **Исклучете го полначот од довод на струја пред да започнете со било какво чистење.** Ова ќе го намали ризикот од електричен удар. Отстранувањето на батерискиот пакет нема да го намали овој ризик.
- **НИКОГАШ** не се обидувајте да споите два полначи заедно.
- **Полначот е направен да работи со стандарден домашен напон од 230V.** Немојте да се обидувате да го употребувате со било кој друг напон. Ова не важи за транспортниот полнач.










## Полнење на батерија (Скица В)

1. Вклучете го полначот во соодветна приклучница за струја пред да го вметнете батерискиот пакет.
2. Вметнете го батерискиот пакет **3** во полначот, притоа осигурувајќи се дека батеријата е целосно наместена во полначот. Црвеното светло (што означува полнење) постојано ќе трепка, означувајќи дека процесот на полнење е започнат.
3. Завршетокот на полнењето ќе биде означен со тоа што црвеното светло ќе остане да свети непрекинато. Во тој момент, батерискиот пакет е целосно наполнет и може да се употребува или може да се остави да стои во полначот. За да го отстраните батерискиот пакет од полначот, притиснете го копчето за ослободување на батерија **13** на батерискиот пакет.

**НАПОМЕНА:** За да се осигураат максимални перформанси и времетраење на литиум-јонските батериски пакети, целосно наполнете го батерискиот пакет пред првата употреба.

## Дејство на полначот

Погледнете ги долунаведените индикатори за да ја видите состојбата на наполнетост на батерискиот пакет.

Индикатори за наполнетост	
 Се полни	 
 Целосно наполнета	 
 Застој поради топла или ладна батерија*	 

\*Црвената светилка ќе продолжи да трепка, но жолт индикатор ќе свети за време на овој процес. Откако батерискиот пакет ќе постигне соодветна температура, жолтиот индикатор ќе се исклучи и полначот ќе продолжи со полнењето.

Компатибилниот(те) полнач(и) нема да полни(ат) дефектен батериски пакет. Полначот ќе покаже неисправна батерија со тоа што нема да светне.

**НАПОМЕНА:** Ова исто така може да значи и проблем со полначот.

Ако полначот укаже на проблем, однесете го полначот и батерискиот пакет на тестирање во овластен сервисен центар.

## Застој поради топла или ладна батерија

Кога полначот ќе препознае батерија која е премногу топла или премногу ладна, тој автоматски влегува во режим на застој поради топла или ладна батерија и ќе го прекине полнењето се додека батеријата не достигне соодветна температура. Полначот тогаш автоматски ќе се префрли во режим за полнење на батерискиот пакет. Оваа можност осигурува максимален век на траење на батерискиот пакет. Ладен батериски пакет ќе се полни побавно од топол батериски пакет. Батерискиот пакет ќе се полни со побавно темпо низ целиот циклус на полнење и нема да постигне максимална брзина на полнење дури и ако батерискиот пакет се загрее.

Полначот DCB1 18 е опремен со внатрешен вентилатор кој е дизајниран да го излади батерискиот пакет. Вентилаторот автоматски ќе се вклучи кога батерискиот пакет ќе треба да се олади. Никога не ракувајте со полначот ако вентилаторот не функционира соодветно или ако отворите за вентилација се блокирани. Не дозволувајте страни предмети да навлезат во внатрешноста на полначот.

## Систем за електронска заштита

XR алатките со литиум-јонски батерии се направени со систем за електронска заштита што ќе ја заштити батеријата од преоптоварување, прегревање или целосно празнење. Алатката автоматски ќе се исклучи доколку се активира системот за електронска заштита. Доколку ова се случи, поставете ја литиум-јонската батерија на полначот додека не се наполни целосно.

## Монтирање на сид

Овие полначи се дизајнирани да можат да се монтираат на сид или да стојат исправено на маса или на работна површина. Ако го монтирате на сид, поставете го полначот во близина на штекер и подалеку од раб или други препреки кои би можеле да го отежнат протокот на воздух. Употребете го задниот дел на полначот како пример за местоположбата на завртките за монтирање на сид. Монтирајте го полначот со употреба на завртки за гипс-картон (се продаваат одвоено) на должина од најмалку 25,4 mm со дијаметар на глава на завртка од 7–9 mm, зашрафена во дрво за оптимална длабочина со која се остава завртката изложена околу 5,5 mm. Порамнете ги отворите на задниот дел од

полначот со изложените завртки и целосно вметнете ги во отворите.

### Упатства за чистење на полнач



**ПРЕДУПРЕДУВАЊЕ:** Опасност од електричен удар. Исклучете го полначот од приклучница за наизменична струја пред да започнете со чистење. Правта и маста може да се отстранат од надворешноста на полначот со употреба на крпа или мека не-метална четка. Немојте да употребувате вода или било какви раствори за чистење. Никогаш не дозволувајте било каква течност да навлезе во алатката; никогаш не потопувајте било кој дел од алатката во течност.

## Батериски пакети

### Важни упатства за безбедност за сите батериски пакети

Кога порачувате замена на батериски пакет, задолжително дадете информации за каталожниот број и напонот. Батерискиот пакет не е целосно наполнет кога ќе го извадите од пакувањето. Пред да ги употребите батерискиот пакет и полначот, прочитајте ги долу наведените упатства за безбедност. Потоа следете ги опишаните постапки.

#### ПРОЧИТАЈТЕ ГИ СИТЕ УПАТСТВА

- **Немојте да полните или употребувате батерии во експлозивни окружувања, какви што постојат кога има присуство на запалливи течности, гасови или честички.** Вметнувањето или отстранувањето на батеријата од полначот можат да ги запалат овие честички или испарувања.
- **Никогаш не ја ставајте батеријата во полначот на сила. Не ја модифицирајте батеријата на било кој начин за да ја собере во несоодветен полнач бидејќи батеријата може да пукне и да му нанесе сериозна повреда на ракувачот.**
- Полнете ги батериските пакети само во полначи произведени од страна на DEWALT.
- **НЕМОЈТЕ** да ги прскате или да ги потопувате во вода или во други течности.
- **Немојте да ги одлагате или употребувате алатката и батерискиот пакет на места каде што температурата може да достигне или надмине 40 °C (104 °F) (како што се шупи или метални градби во лето).**
- **Немојте да го согорувате батерискиот пакет дури и ако е тешко оштетен или целосно истрошен.** Батерискиот пакет може да експлодира во оган. Настануваат отровни испарувања и материјали кога се согоруваат литиум-јонски батериски пакети.
- **Доколку содржината на батеријата дојде во допир со кожа, веднаш измијте го местото со благ сапун и вода.** Доколку течноста од батеријата влезе во око, плакнете со вода преку отвореното око во траење од 15 минути или додека не престане дразбата. Доколку е потребна медицинска помош, електролитот на

батеријата се состои од мешавина од течни органски карбонати и соли на литиум.

- **Содржината на отворената батерија може да предизвика надразнување на дишните патишта.** Овозможете пристап на свеж воздух. Доколку симптомите продолжат, побарајте медицинска помош.



**ПРЕДУПРЕДУВАЊЕ:** Опасност од изгореници. Течноста од батеријата може да стане запаллива доколку биде изложена на искра или оган.



**ПРЕДУПРЕДУВАЊЕ:** Никогаш не се обидувајте да го отворите батерискиот пакет поради било која причина. Доколку батерискиот пакет напукне или се оштети, немојте да го вметнувате во полначот. Немојте да го гмечите, испуштате или оштетувате батерискиот пакет. Немојте да употребувате батериски пакет или полнач што силно е ударен, испуштен, прегазен или оштетен на било кој начин (нпр. прободен со хефт муниција, ударен со чекан или нагазен). Тоа може да доведе до електричен удар. Оштетените батериски пакети треба да се вратат во сервисен центар заради рециклирање.



**ПРЕДУПРЕДУВАЊЕ:** Опасност од пожар. Не го одложувајте или пренесувајте батерискиот пакет така што метални предмети можат да се допираат до изложените батериски терминали. На пример, не го ставајте батерискиот пакет во престилки, џебови, кутии за алат, кутии за прибор, фиоки итн. во кои има лабава муниција, завртки, клучеви итн.



**ПРЕТпазливост:** Кога не ја употребувате, поставете ја алатката странично врз стабилна површина каде што нема да предизвикува опасност од сопнување или пад. Некои алатки со големи батериски пакети може да стојат исправено на батерискиот пакет, но може лесно да бидат превртени.

### Транспорт



**ПРЕДУПРЕДУВАЊЕ:** Опасност од пожар. Пренесувањето на батерии може да предизвика пожар ако терминалите на батериите дојдат во допир со спроводливи материјали. Кога пренесувате батерии, обезбедете дека терминалите на батериите се заштитени и добро изолирани од материјали кои што можат да дојдат во допир со нив и да предизвикаат краток спој.  
**НАПОМЕНА:** Литиум-јонските батерии не треба да се ставаат во чекиран багаж.

DEWALT батериите се во склад со сите тековни прописи за транспорт како што е утврдено со индустриските и законските стандарди кои ги опфаќаат Препораките за транспорт на опасни стоки на ОН; Прописите за опасни стоки на Меѓународната асоцијација за воздушен транспорт (IATA), Прописите за поморски меѓународен транспорт на опасни стоки (IMDG) и Европскиот договор за меѓународен пренос на опасни стоки по копнен пат (ADR). Литиум-

јонските ќелии и батерии се тестирани според параграф 38.3 од прирачникот за тестови и критериуми при Препораките за транспорт на опасни стоки на ОН.

Во повеќето случаи, транспортот на DeWALT батериски пакет ќе биде изземен при класифицирање како целосно регулиран опасен материјал од 9-та класа. Обично само пратките кои содржат литиум-јонска батерија со енергетски рејтинг поголем од 100 ват-часови (Wh) ќе треба да бидат испратени како целосно регулиран опасен материјал од 9-та класа. Проценката за ват-часови е означена на пакетот кај сите литиум-јонски батерии. Исто така, поради комплексноста на регулативите, DeWALT не препорачува авионско пренесување на сами литиум-јонски батериски пакети без оглед на нивниот енергетски рејтинг. Пратки со алатки со батерии (комбинирани прибори) може да се испраќаат како исклучителни пратки ако енергетскиот рејтинг на батерискиот пакет не е поголем од 100 Whr. Без оглед на тоа дали пратката се смета како изземена или како целосно регулирана, одговорност на шпедитерот е да се запознае со најновите регулативи за условите за пакување, етикетање/означување и документација.

Информациите обезбедени во овој дел на прирачникот се обезбедени со најдобра намера и се смета дека биле точни во моментот кога овој документ бил подготвен. Сепак, не е дадена или укажана никаква гаранција. Одговорност на купувачот е да се осигура дека нивните активности се во согласност со тековните прописи.

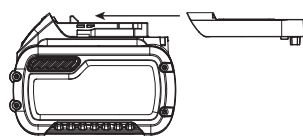
### Транспортирање на FLEXVOLT™ батеријата

DeWALT FLEXVOLT™ батериите имаат два режима: **Употреба** и **Транспорт**.

**Режим на употреба:** Кога FLEXVOLT™ батеријата е сама или се наоѓа во производ на DeWALT од 18V, таа ќе работи како батерија од 18V. Кога FLEXVOLT™ батеријата се наоѓа во производ од 54V или 108V (две батерии од 54V), таа ќе работи како батерија од 54V.

**Режим за транспорт:** Кога капачето е поставено на батеријата FLEXVOLT™ батеријата е во режим за транспорт. Задржете го капачето за испраќање.

Кога е во режим за транспорт, ќелиите се исклучени во батерискиот пакет што резултира со 3 батерии со понизок рејтинг на ват-часови (Wh) во споредба со 1 батерија со повисок рејтинг на ват-часови. Овој зголемен квантитет на 3 батерии со понизок рејтинг на ват-часови може да го из земе батерискиот пакет од одредени регулативи за испорачување кои се наметнати за батериите со повисок рејтинг на ват-часови.



На пример, рејтингот на ват-часови за транспорт може да предвидува 3 x 36 Wh, што значи 3 батерии со тоа што секоја е со рејтинг од 36 Wh. Рејтингот на ват-часови за употреба може да предвидува 108 Wh (1 батерија).

Пример на ознаки на етикета за Употреба и транспорт



## Препораки за складирање

1. Најдобро место за одлагање е на ладно и суво, настрана од директна сончева светлост и преголема топлина или студ. За оптимално работење и век на траење, одлагајте ги батериските пакети на собна температура кога не се употребуваат.
2. За долгорочно складирање, се препорачува да се складира целосно наполнет батериски пакет на ладно и суво место, надвор од полначот за оптимални резултати.

**НАПОМЕНА:** Батериските пакети не треба да се складираат ако се целосно испразнети. Батерискиот пакет ќе треба да биде наполнет пред употреба.

### Ознаки на полначот и на батерискиот пакет

Во прилог на скиците што се употребени во ова упатство за употреба, на етикетите на полначот и на батерискиот пакет може да се прикажани следните скици:



Прочитајте го упатството за употреба пред употреба.



Погледнете го времето на полнењето во делот **Технички податоци**.



Не го чепкајте полначот со шилести предмети што спроведуваат електрична струја.



Не полнете оштетени батериски пакети.



Не ја изложувајте батеријата на вода.



Обезбедете неисправните кабли веднаш да бидат заменети.



Полнете само на температури меѓу 4 °C и 40 °C.



Само за внатрешна употреба.



Ослободете се од батерискиот пакет водејќи грижа за животната средина.

LI-ION



Полнете ги DeWALT батериските пакети само со полначи назначени од страна на DeWALT. Полнењето на батериски пакети кои што не назначени од страна на DeWALT со DeWALT полнач може да доведе до нивно експлодирање или до други опасни ситуации.




Не го согорувајте батерискиот пакет.



УПОТРЕБА (без капаче за транспорт). На пример: Wh рејтингот укажува на 108 Wh (1 батерија со 108 Wh).



 Транспорт (со капаче за транспорт). На пример: Wh рејтингот укажува на 3 x 36 Wh (3 батерии со 36 Wh).

## Тип на батерија

Моделот DCS391 работи со Литиум-јонски батериски пакет од 18V XR волти.

Можат да се употребат следните батериски пакети: DCB181, DCB182, DCB183, DCB183B, DCB184, DCB184B, DCB185, DCB187, DCB189, DCB546, DCB547, DCB548. Погледнете во делот **Технички податоци** за повеќе информации.

## Содржина на кутијата

Кутијата содржи:

- 1 Безжична кружна пила
- 1 24-назабено сечило
- 1 Хексагонален клуч
- 1 Преграда за расцепување
- 1 Пластична кеса (QW, XJ, GB):
  - 1 Отвор за екстракција на прав
  - 1 М4 X 18 Завртка капаче
- 2 Литиум-јонски батериски пакети (L2, M2 модели)
- 1 Комплет (модел L2, M2)
- 1 Полнач (модел L2, M2)
- 1 Упатство за употреба

**НАПОМЕНА:** Батериски пакети, полначи и кутии за работи не се вклучени во комплет со моделите N. Батериските пакети и полначи не се вклучени во комплет со NT моделите. В моделите вклучуваат Bluetooth® батериски пакети.

**НАПОМЕНА:** Bluetooth® ознаката за збор и логоата се регистрирани заштитни знаци во сопственост на Bluetooth®, SIG, Inc. и секоја употреба на такви марки од страна на DEWALT е под лиценца. Другите заштитни знаци и трговски имиња се оние на нивните соодветни сопственици.

- Проверете да не се оштетила алатката, деловите или додатоците при транспортот.
- Детално прочитајте го и разберете го ова упатство пред да започнете со работа.

## Ознаки на алатката

Следните слики се наоѓаат на алатката:



Прочитајте го упатството за употреба пред употреба.



Носете штитници за ушите.



Носете заштита за очите.

## Место за шифрата на датумот (Скица В)

Шифрата на датумот **23** која ја содржи и годината на производството, е отпечатена на батерискиот порт.

На пример:

2019 XX XX

Година на производство

## Опис (Скици А, D, F)



**ПРЕДУПРЕДУВАЊЕ:** Никога немојте да ја преправате електричната алатка или било кој нејзин дел. Тоа може да доведе до оштетување или повреда.

- 1 Копче за блокирање на чкрапалото
- 2 Прекинувач-чкрапало
- 3 Батериски пакет
- 4 Рачка за подесување на длабочина
- 5 Педала
- 6 Рачка за повлекување на долниот штитник за сечилото
- 7 Долен штитник за сечило
- 8 Навртка за стегање на листот
- 9 Индикатор за лежишта
- 10 Рачка за подесување на закосеност
- 11 Копче за заклучување на сечилото
- 12 Помошна дршка
- 13 Копче за отпуштање на батеријата
- 14 Хексагонален клуч
- 15 Рачка на водилка за расцепување
- 16 Водилка за расцепување

## Наменета употреба

Вашата DCS391 безжична кружна пила е наменета за професионално сечење на дрво.

**НЕ** ја употребувајте алатката во влажни услови или во присуство на запаливи течности или гасови.

Овие кружни пили за тешки материјали се професионални алатки.

**НЕ** им дозволувајте на деца да дојдат во допир со алатката. Потребен е надзор кога неискусни ракувачи ја употребуваат оваа алатка.

- **Мали деца и физички слаби лица.** Овој уред не е наменет за употреба од страна на мали деца или физички слаби лица без надзор.
- Овој производ не е наменет за употреба од страна на лица (вклучувајќи и деца) кои што патат од намалени физички, сетилни или психички можности или на лица со недоволно искуство и/или со желба да научат освен ако не се под надзор на личноста која е одговорна за нивната безбедност. Деца никогаш не треба да се остават сами со овој производ.

## СКЛОПУВАЊЕ И ПОДЕСУВАЊЕ



**ПРЕДУПРЕДУВАЊЕ:** За да го намалите ризикот од сериозни повреди, исклучете ја алатката и извадете го батерискиот пакет пред да вршите подесувања или пред да монтирате и отстранувате додатоци. Случајно активирање на алатката може да предизвика повреда.



**ПРЕДУПРЕДУВАЊЕ:** Употребувајте само батериски пакети и полначи произведени од DEWALT.

## Вметнување и отстранување на батерискиот пакет од алатката (Скица В)

**НАПОМЕНА:** Обезбедете вашиот батериски пакет **3** да биде целосно наполнет.

### Инсталирање на батерискиот пакет во рачката на алатката

1. Порамнете го батерискиот пакет **3** со пругите во рачката на алатката (Скица В).
2. Лизнете го во рачката додека батерискиот пакет цврсто не се намести во алатката и обезбедете се да чуete како клика и се фиксира на своето место.

### Отстранување на батерискиот пакет од алатката

1. Притиснете го копчето за отпуштање **13** и цврсто повлечете го батерискиот пакет од рачката на алатката.
2. Вметнете го батерискиот пакет во полначот, како што е опишано во одделот за полнач од ова упатство.

### Мерач на наполнетост на батериски пакети (Скица В)

Некои DEWALT батериски пакети вклучуваат мерач на наполнетост кој што се состои од три зелени LED светилки кои што го укажуваат нивото на напон на батерискиот пакет.

За да го вклучите мерачот на наполнетост, притиснете и држете го копчето на мерачот на наполнетост **22**.

Комбинација од трите зелени LED светилки ќе засвети и ќе го означи останатото ниво на напон. Кога нивото на напон на батеријата е под границата на употребливост, мерачот на наполнетост нема да засвети и батеријата ќе треба да се наполни.

**НАПОМЕНА:** Мерачот на наполнетост е само индикатор на преостанатиот напон во батерискиот пакет. Тој не укажува на функционалноста на алатката и тој може да покажува различни вредности зависно од компонентите на производот, температурата и примената.

### Прекинувач-чкрапало (Скица А)



**ПРЕДУПРЕДУВАЊЕ:** Ова алатка нема начин да го закочи прекинувачот во вклучена положба и тој никогаш не треба да се закочи во вклучена положба со други средства.

Ослободете го прекинувачот за исклучување **1** со притискање ма копчето како што е прикажано. Повлечете го прекинувачот-чкрапало **2** за да го вклучите моторот. Ослободувајќи го прекинувачот-чкрапалото го исклучувате моторот.

### Подесување на длабочината на сечење (Скица А, С)

1. Олабавете ја рачката за подесување на длабочината **4**.
2. Поместете го чевелот на пилата **5** за да ја добиете точната длабочина на сечењето.
3. Затегнете ја рачката за подесување на длабочината **4**.

4. За оптимални резултати, дозволете му на сечилото на пилата да навлезе во предметот на обработка за околу 3 mm (видете на Скица С).

### Подесување на аголот на наклонот (Скица D)

Аголот на наклонот може да се подесува помеѓу 0° и 50°.

1. Олабавете ја рачката за подесување на наклонот **10**.
2. Поставете го аголот на наклонот со навалување на чевелот на пилата **5** додека знакот не покаже на посакуваниот агол на скалата.
3. Зацврстете ја рачката за подесување на закосеноста **10**.

### Прилагодување на педалата на сечење под агол 90° (Скици D, E)

1. Подесете ја пилата на агол на закосеност од 0°.
2. Повлечете го штитникот на сечилото со помош на рачката **6** и поставете ја пилата на страната на сечилото.
3. Олабавете ја рачката за подесување на наклонот **10**.
4. Поставете квадрат на сечилото и педалата на пилата за да подесите на 90°.
5. Завртете го шрафот за калибрација **17** така што педалата ќе застане на соодветниот агол.
6. Потврдете ја точноста на поставката со проверка на квадратноста на вистинскиот отсек на парче материјал.

### Инсталација и употреба на водич за расцепување (Скица F)

Расцепување е процес на сечење пошироки плочки во потесни ленти - сечење по должина. Управувањето со рацете е потешко за овој тип на пилење и се препорачува употреба на водич за расцепување.



**ПРЕДУПРЕДУВАЊЕ:** За ваша лична безбедност, прочитајте ги инструкциите од упатството пред да користите било кои додатоци. Доколку не ги почитувате овие предупредувања, може да дојде до повреда на ракувачот и сериозно оштетување на алатката и на додатокот. Кога ја сервисирате оваа алатка, употребувајте само идентични резервни делови.

### Склопување

1. Олабавете ја рачката за подесување на наклонот **15**.
2. Вметнете го водичот за расцепување **16** како што е прикажано на скица F.
3. Затегнете ја рачката на водилката за расцепување **15** цврсто.

Користете го само испорачанио водич за расцепување со DCS391 кружна пила. Употребата на ова упатство со други пили може да го зголеми ризикот од поврат и повреди.

Пред да направите рез, осигурајте се дека оградата за расцепување е безбедно прицврстена за алатката.

Откако ќе ја инсталирате рачката на водилката за расцепување на пилата или откако ќе ја помрднете водилката за промена подесување на ширина на расцепување, проверете ја функцијата на долната водилка

пред да ја стартувате пилата и да правите рез зада се осигурате дека водилката за расцепување нема да влијае на правилната функција на водилката.

## Замена на сечилото на пилата (Скица G)

- Активирајте го копчето за блокирање на сечилото **11** и одвртете ја завртката за стегање на сечилото **8** со вртење во насока на стрелките на часовникот употребувајќи го хексагоналниот клуч што е доставен со алатката.
- Повлечете го долниот штитник на сечилото **7** со помош на рачката **6** и заменете го сечилото. Повторно поставете ги подлошките (**18**, **19**) во правилна позиција.
- Проверете ја насоката на вртење на сечилото.
- Рачно навртете ја навртката за стегање на сечилото **8** за да ја држи подлошката на место. Вртете спротивно од насока на движење на стрелките на часовникот.
- Притискајте го копчето за блокирање на сечилото **11** додека го вртите вretenото се додека сечилото не прекине да се врти.
- Затегнете ја навртката за стегање на сечилото цврсто користејќи го хексагоналниот клуч.

## Сечила



**ПРЕДУПРЕДУВАЊЕ:** За да се намали ризикот од повреда на очите, секогаш користете заштита за очите. Карбидот е тврд, но кршлив материјал. Страни предмети на предметот за обработка како жица или шајки може да придонесат врвовите да пукнат или да се скршат. Управувајте со пилата само кога прописниот штитник на листот е на место. Монтирајте го листот безбедно во прописна ротација пред употреба, и секогаш користете чисто, и остро лист.



**ПРЕДУПРЕДУВАЊЕ:** Не сечете тешки метали (челик), сидарски површини, стакло, цементарни штици, цементни плочи или плочки со оваа пила.

Не користете абразивни ножеви или сечила. Тапо сечиво може да предизвика неефикасно сечење, преоптоварување на моторот на пилата, прекумерно распарчување и зголемување на можноста од повратен удар.

Ако ви треба помош во врска со ножевите, ве молиме јавете се во контакт со вашиот локален сервисен центар наведен во задниот дел од прирачникот.

## Пред употреба

- Осигурајте вашиот батериски пакет да биде (целосно) наполнет.
- Осигурајте се дека штитниците се монтирани правилно. Штитникот на сечилото на пилата мора да е во затворена положба.
- Осигурајте се дека сечилото на пилата ротира во насоките на стрелката на сечилото.
- Не употребувајте прекумерно истрошени сечила.

## УПОТРЕБА

### Упатства за употреба



**ПРЕДУПРЕДУВАЊЕ:** Секогаш работете во согласност со упатствата за безбедна употреба и соодветните правила.



**ПРЕДУПРЕДУВАЊЕ:** За да го намалите ризикот од сериозни повреди, исклучете ја алатката и извадете го батерискиот пакет пред да вршите подесувања или пред да монтирате и отстранувате додатоци. Случајно активирање на алатката може да предизвика повреда.



**ПРЕДУПРЕДУВАЊЕ:** Секогаш носете соодветна лична заштита на слухот. При некои услови и времетраење на употреба, бучавата од овој производ може да придонесе за губење на слух.

### Упатства за употреба



**ПРЕДУПРЕДУВАЊЕ:**

- Секогаш работете во согласност со упатствата за безбедна употреба и соодветните правила.
- Осигурете се дека материјалот што треба да се сече е прицврстен.
- Вршете само нежен притисок врз алатката и не применувајте страничен притисок на листот. Ако е возможно, работете со педалата на пилата притисната на предметот на обработка. Ова го спречува оштетувањето на листот и ја спречува алатката да трепери и да вибрира.
- Избегнувајте да ја преоптоварувате алатката.
- Дозволете му на листот да работи слободно неколку секунди пред да започнете со сечењето.

### Правилна положба на рацете (Скица H)



**ПРЕДУПРЕДУВАЊЕ:** За да го намалите ризикот од сериозни повреди, **СЕКОГАШ** користете ја правилната положба на рацете како што е прикажано.



**ПРЕДУПРЕДУВАЊЕ:** За да го намалите ризикот од сериозни повреди, **СЕКОГАШ** држете ја цврсто алатката очекувајќи ненадејна реакција.

Држете ја алатката за главната рачка **20** и помошната рачка **12** за правилно да ја водите пилата.

### Вклучување и исклучување (Скица A)

За безбедносни причини прекинувачот **2** на вашата алатка е опремен со копче за отклучување **1**.

Притиснете го копчето за отклучување за да ја отклучите алатката.

За да ја вклучите алатката, притиснете го прекинувачот **2**. Штом ќе се ослободи прекинувачот осигурувачот за отклучување се активира автоматски за да спречи несакано стартување на машината.

**ИЗВЕСТУВАЊЕ:** Не ја вклучувајте алатката и не ја гаснете кога сечилото го допира предметот на обработка или друг материјал.

## Водење на алатката (Скица А)

- За оптимални резултати, затегнете ја работната површина со дното нагоре.
- Користете го кефт индикаторот **9** за да ја следите подвлечената линија на предметот на обработка. Кефт индикаторот се подредува со левата страна на сечилото на пилата кога ќе е поставен на наклон од 50°. Индикаторот за лежишта се подредува со левата страна на сечилото на пилата кога ќе е поставен на наклон од 0°.



## Извлекување на прав (Скица I)

### QW, XJ, GB

Приклучок за екстракција на прав **21** е обезбеден со вашата алатка.

- СЕКОГАШ употребувајте вакуумски екстрактори дизајнирани во склад со тековните директиви за емисија на прав кога сечете дрво. Цревата на вообичаените правосмукалки се соодветни на отворот за извлекување на прав.

### За да инсталирате отвор за екстракција на прав (Скица I)

1. Целосно олабавете ја рачката за подесување на длабочина **4**.
2. Поставете ја педалата **5** во најниска положба.
3. Порамнете го отворот за екстракција на прав **21** спроти заградата на педалата како што е прикажано.
4. Порамнете го јазичето на приклучокот за прав со навојната дупка на држачот.
5. Вметнете ги завртките и стегнете ги цврсто.

## ОДРЖУВАЊЕ

Вашата DeWALT електрична алатка е направена да работи долго време со минимално одржување. Постојаното работење на задоволително ниво зависи од правилната грижа за алатката и редовното чистење.



**ПРЕДУПРЕДУВАЊЕ:** За да го намалите ризикот од сериозни повреди, исклучете ја алатката и извадете го батерискиот пакет пред да вршите подесувања или пред да монтирате и отстранувате додатоци. Случајно активирање на алатката може да предизвика повреда.

Полначот и батерискиот пакет не се поправаат.



## Подмачкување

На вашата електрична алатка не и е потребно дополнително подмачкување.



## Чистење



**ПРЕДУПРЕДУВАЊЕ:** Издувајте ги нечистотијата и правта од главното куќиште со сув воздух кога нечистотијата ќе се собере околу отворите за влез на воздух. Носете квалитетна заштита за очите и маска против прав кога ја извршувате оваа работа.



**ПРЕДУПРЕДУВАЊЕ:** Никогаш не употребувајте растворувачи или други силни хемикалии за чистење на не-металните делови од алатката. Овие хемикалии можат да ги ослабнат материјалите што се употребени за изработка на овие делови. Употребувајте крпа што е навлажнета само со вода и благ сапун. Никогаш не дозволувајте било каква течност да навлезе во алатката; никогаш не потопувајте било кој дел од алатката во течност.

## Долен Штитник

Долниот штитник треба секогаш да ротира слободно од целосно отворена до целосно затворена позиција. Секогаш проверете за исправната операција пред сечење со целосно отворање на штитникот и оставање да се затвори. Ако штитникот се затвора споро и нецелосно ќе треба да се исчисти или сервисира. Не ја користете пилата додека не функционира правилно. За да го исчистите штитникот, користете сув воздух или мека четка за да го исчистите сиот насобран прав од сечење или остатоци од патеката на штитникот и од околу федерот на штитникот. Ако ова не го поправи проблемот, ќе треба да се изврши сервис од страна на овластен сервис центар.

## Изборни додатоци



**ПРЕДУПРЕДУВАЊЕ:** Бидејќи додатоците, освен оние кои се во понудата на DeWALT, не се тестирани со овој производ, употребата на таквите додатоци со оваа алатка може да биде опасно. За да го намалите ризикот од повреди, со овој производ употребувајте само додатоци препорачани од страна на DeWALT.

НЕ КОРИСТЕТЕ ПРИКЛУЧОЦИ КОИ РАБОТАТ НА ВОДА СО ОВАА ПИЛА.

ВИЗУЕЛНО ПРЕГЛЕДАЈТЕ ГИ КАРБИДНИТЕ СЕЧИЛА ПРЕД ДА ГИ УПОТРЕБИТЕ. ЗАМЕНЕТЕ АКО СЕ ОШТЕТЕНИ.

Прашајте го продавачот за дополнителни информации во врска со употребата на соодветните додатоци.

## Заштита на животната средина



Одвоено собирање. Производите и батериите означени со овој симбол не смеат да се исфрлаат со обичниот домашен отпад.

Производите и батериите содржат материјали коишто можат да бидат обновени или рециклирани, притоа намалувајќи ја побарувачката за сировини. Ве молиме рециклирајте ги електричните производи и батерии според локалните одредби. Повеќе информации се достапни на [www.2helpU.com](http://www.2helpU.com).

## Обновлив батериски пакет

Овој долготраен батериски пакет мора да се дополнува кога ќе нема да може да обезбеди доволно сила за работи кои претходно биле лесно извршувани. На крајот на неговиот употребен век, ослободете се од батерискиот пакет водејќи грижа за животната средина:

- Целосно истрошете го батерискиот пакет, а потоа извадете го од алатката.
- Литиум-јонските батерии се рециклираат. Однесете ги кај вашиот продавач или во локална станица за рециклирање. Собраните батериски пакети ќе бидат рециклирани или соодветно отстранети.









