

DEWALT®

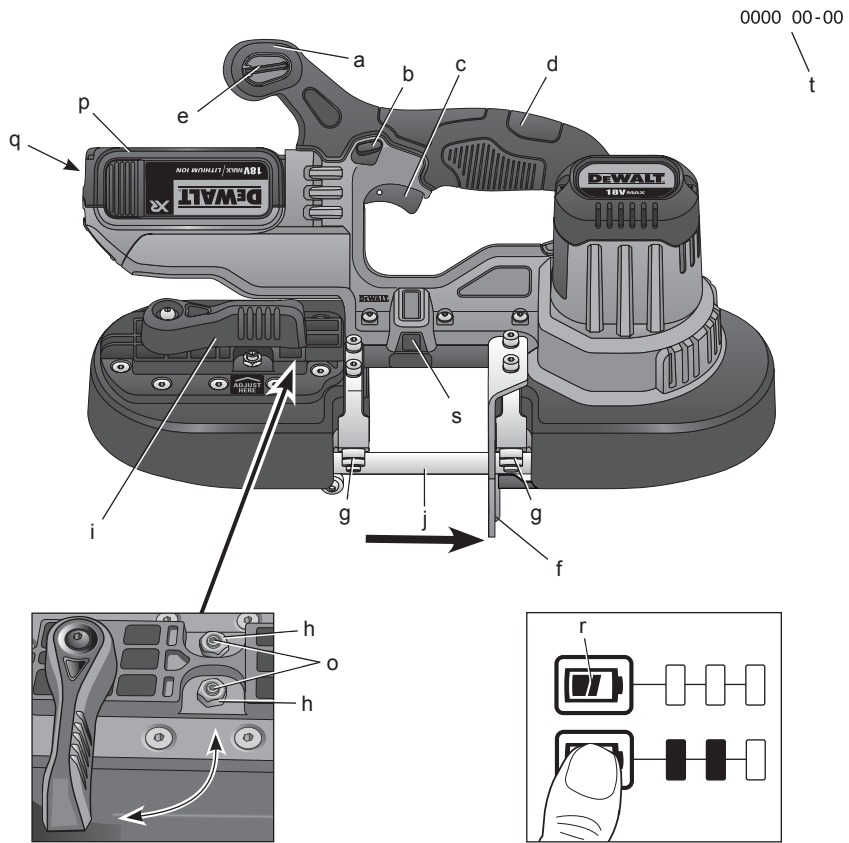
XR LI-ION

533224-13 H

Fordítás az eredeti kezelési utasítás alapján készült

DCS371

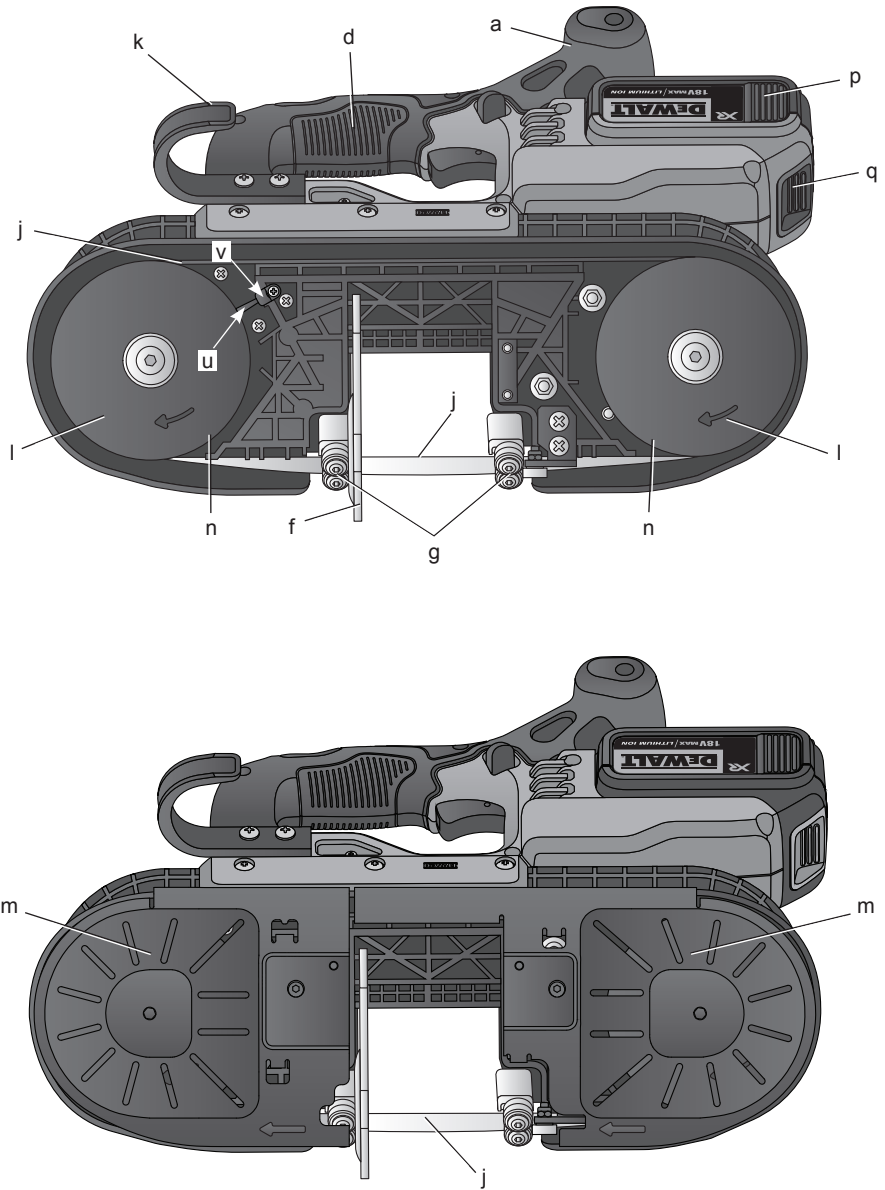
1. ábra



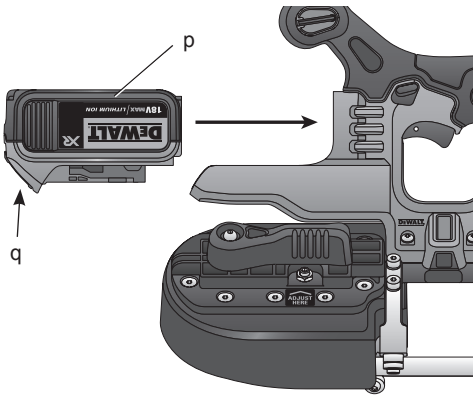
2. ábra



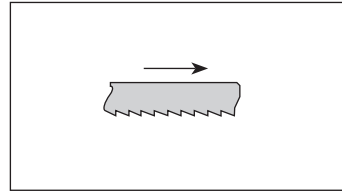
3. ábra



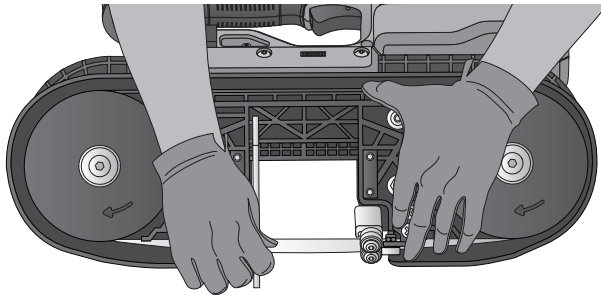
4. ábra



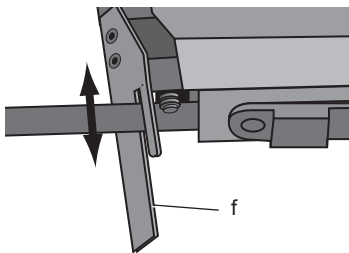
5. ábra



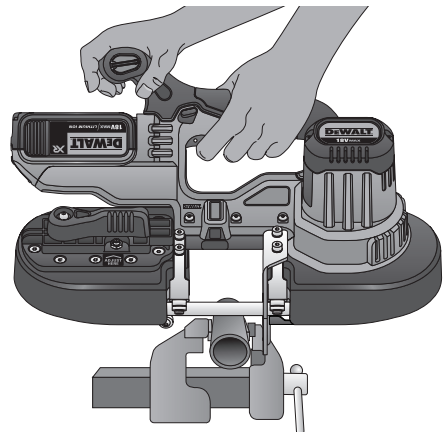
6. ábra



7. ábra



8. ábra



18 V-OS AKKUMULÁTOROS SZALAGFŰRÉSZ, DCS371

Szívből gratulálunk!

Köszönjük, hogy DeWALT szerszámot választott. Sokévi tapasztalatunknak, valamint átfogó termékfejlesztésünknek és innovációnknak köszönhetően a DeWALT cég a professzionális szerszámhasználók egyik legmegbízhatóbb partnerévé vált.

Műszaki adatok

DCS371		
Feszültség	V_{DC}	18
Típus		1
Maximális leadott teljesítmény	W	460
Üresjárat sebesség	m/min	174
Fűrészlap méretei	mm	835 x 12 x 0,5
Max. vágókapacitás	mm	63,5
Súly (akkumulátor nélkül)	kg	3,9
<hr/>		
L_{PA} (hangnyomás)	dB(A)	79,6
K_{PA} (hangnyomás toleranciafaktor)	dB(A)	3
L_{WA} (hangteljesítmény)	dB(A)	90,6
K_{WA} (hangteljesítmény toleranciafaktor)	dB(A)	3

A súlyozott effektív rezgésgyorsulás összértéke (triax vektorösszeg) az EN 60745 szabvány szerint meghatározva:

Súlyozott effektív rezgésgyorsulási érték a_h fém vágásánál

$a_{h,CM}$	m/s^2	2,5
Toleranciafaktor K	m/s^2	1,5

Az adatlapon megadott súlyozott effektív rezgésgyorsulás értékét az EN 60745 szabványban meghatározott méréssel határoztuk meg, így az itt megadott érték más szerszám értékével összehasonlítható. Az érték felhasználható a súlyozott effektív rezgésgyorsulásnak való kitétség mértékének előzetes becsléséhez is.



FIGYELMEZTETÉS: A megadott súlyozott effektív rezgésgyorsulási érték a szerszám főbb alkalmazásaira vonatkozik. Ha más alkalmazásokra, más tartozékokkal használják, vagy

nincs megfelelően karbantartva, a súlyozott effektív rezgésgyorsulás a megadott értéktől eltérhet. Ilyen esetben a kezelő a munkavégzés teljes időtartama alatt jelentős mértékben megnövekedett súlyozott effektív rezgésgyorsulásnak lehet kitéve.

A súlyozott effektív rezgésgyorsulásnak való kitétség mértékének becslésekor azokat az időtartamokat is figyelembe kell venni, amikor a szerszám ki van kapcsolva, vagy amikor működésben van, de éppen nem végeznek vele munkát. Ilyen esetben a munkavégzés teljes időtartamára számított kitétség mértéke jelentősen csökkenhet.

További biztonsági intézkedéseket is kell hozni, amelyek védik a kezelőt a súlyozott effektív rezgésgyorsulás káros hatásától, például: a szerszám és tartozékainak karbantartása, a kezek melegen tartása, munkaritmus megszervezése.

Akkumulátor	DCB180	DCB181	DCB182
Akkumulátor típusa	Li-ion	Li-ion	Li-ion
Feszültség	V_{DC}	18	18
Kapacitás	A_h	3,0	1,5
Súly	kg	0,64	0,35

Akkumulátor	DCB183	DCB184	DCB185
Akkumulátor típusa	Li-ion	Li-ion	Li-ion
Feszültség	V_{DC}	18	18
Kapacitás	A_h	2,0	5,0
Súly	kg	0,40	0,62

Töltő	DCB105		
Hálózati feszültség	V_{AC}	230 V	
Akkumulátor típusa	Li-ion		
Az akkumulátorok			
perc	25	30	40
hozzávetőleges töltési ideje	(1,3 Ah)	(1,5 Ah)	(2,0 Ah)
	55	70	90
	(3,0 Ah)	(4,0 Ah)	(5,0 Ah)
Súly	kg	0,49	

Töltő	DCB107		
Hálózati feszültség	V _{AC}	230 V	
Akkumulátor típusa	Li-ion		
Az akkumulátorok			
perc	60	70	90
hozzávetőleges töltési ideje	(1,3 Ah)	(1,5 Ah)	(2,0 Ah), (3,0 Ah)
	140	185	240
	(3,0 Ah)	(4,0 Ah)	(5,0 Ah)
Súly	kg	0,29	

Töltő	DCB112		
Hálózati feszültség	V _{AC}	230 V	
Akkumulátor típusa	Li-ion		
Az akkumulátorok			
perc	40	45	60
hozzávetőleges töltési ideje	(1,3 Ah)	(1,5 Ah)	(2,0 Ah), (3,0 Ah)
	90	120	150
	(3,0 Ah)	(4,0 Ah)	(5,0 Ah)
Súly	kg	0,36	

Biztosítékok:

Európa	230 V-os szerszámok 10 amperes, hálózati
EK és Írország:	230 V-os szerszámok 3 amperes, a csatlakozódugaszban

Definíciók: Biztonságtechnikai irányelvek

Az alábbi definíciók az egyes figyelmeztető szavakhoz társított veszély súlyosságára utalnak. Kérjük, olvassa el a kézikönyvet, és figyeljen ezekre a szimbólumokra.



VESZÉLY: Olyan közvetlen veszélyhelyzetet jelez, **halálos vagy súlyos sérüléshez vezet.**



FIGYELMEZTETÉS: Olyan potenciális veszélyhelyzetet jelöl, amely **halálos vagy súlyos sérüléshez vezethet.**



VIGYÁZAT: Olyan potenciális veszélyhelyzetet jelöl, amely **könnyű vagy közepesen súlyos sérüléshez vezethet.**

MEGJEGYZÉS: Olyan, **személyi sérüléssel nem fenyegető** gyakorlatot jelöl, amely **anyagi kárt okozhat.**



Áramütés veszélyét jelzi.



Tűzveszélyt jelez.

CE megfelelési nyilatkozat

GÉPEKRE VONATKOZÓ IRÁNYELV



SZALAGFŰRÉSZ DCS371

A DeWALT kijelenti, hogy a **Műszaki adatok** című fejezetben ismertetett termékek megfelelnek a következő irányelveknek és szabványoknak:
2006/42/EK, EN 60745-1, EN 60745-2-20.

Ezek a termékek a 2014/30/EU és a 2011/65/EU irányelveknek is megfelelnek. Ha további információra lenne szüksége, lépjen kapcsolatba a DeWALT vállalattal a következőkben megadott vagy a kézikönyv végén megtalálható elérhetőségeken.

Alulírott személy felelős a műszaki adatok összeállításáért, nyilatkozatát a DeWALT vállalat nevében adja.

H. Grossmann

Horst Grossmann
műszaki alelnök
DeWALT, Richard-Klinger-Straße 11,
D-65510, Idstein, Németország
2014.07.01.



FIGYELMEZTETÉS: A sérülésveszély csökkentése érdekében olvassa át a kezelési kézikönyvet.

Általános biztonságtechnikai figyelmeztetések elektromos szerszámokhoz



FIGYELMEZTETÉS! Olvasson el minden biztonságtechnikai figyelmeztetést és útmutatást. A biztonsági figyelmeztetések és útmutatások be nem tartása áramütést, tüzet és/vagy súlyos sérülést okozhat.

ŐRIZZE MEG A FIGYELMEZTETÉSEKET ÉS AZ ÚTMUTATÓT KÉSŐBBI HASZNÁLATRA

Az „elektromos szerszám” kifejezés a figyelmeztetésekből az Ön által használt, hálózatról működő (vezetékes) vagy akkumulátorral üzemeltetett (vezeték nélküli) elektromos szerszámot jelenti.

1) A MUNKATERÜLET BIZTONSÁGA

- a) *Tartsa munkaterületét tisztán, és világítsa ki jól. A rendetlen vagy sötét munkaterület növeli a balesetveszélyt.*
- b) *Ne használja az elektromos szerszámot robbanásveszélyes légtérben, például gyúlékony folyadékok, gázok vagy por jelenlétében. Elektromos kéziszerszámok használatakor szikra keletkezhet, amely begyűjtheti a port vagy gázokat.*
- c) *Az elektromos szerszám használata közben a gyermekeket és az arra járókat tartsa távol a munkaterülettől. Ha elterelik a figyelmét, elveszítheti a szerszám feletti uralmát.*

2) ELEKTROMOS BIZTONSÁG

- a) *Az elektromos szerszám dugasza a hálózati csatlakozóaljzat kialakításának megfelelő legyen. Soha, semmilyen módon ne alakítsa át a csatlakozódugót. A földelt elektromos szerszámokhoz ne használjon adapter dugaszt. Eredeti (nem átalakított) csatlakozódugasz és megfelelő fali aljzatok használata mellett kisebb az áramütés veszélye.*
- b) *Ügyeljen arra, hogy teste ne érintkezzen földelt felületekkel, például csővezetékekkel, radiátorral, tűzhellyel vagy hűtőszekrényvel. Ha teste földelést kap, nagyobb az áramütés veszélye.*
- c) *Esőtől és egyéb nedvességtől óvja az elektromos szerszámokat. Ha víz kerül az elektromos szerszám belsejébe, nő az áramütés veszélye.*
- d) *Gondosan bánjon a tápkábellel. Soha ne a kábelnél fogva vigye a gépet, és kérjük, ne a kábelnél fogva húzza ki a csatlakozódugót a konnektorból. Tartsa távol a kábelt éles szélektől, mozgó alkatrészekről, védje olajtól és hőtől. A sérült vagy összetekeredett kábel növeli az áramütés veszélyét.*
- e) *Ha a szabadban használja az elektromos szerszámot, kültéri használatra alkalmas hosszabbító kábelt vegyen igénybe. Kültéri használatra alkalmas hosszabbító kábel használata mellett kisebb az áramütés veszélye.*

- f) *Ha az elektromos szerszám nedves helyen való használata elkerülhetetlen, az elektromos biztonság növelhető egy hibaáramvédő kapcsoló (RCD) előkapcsolásán keresztül. Hibaáramvédő kapcsoló használata mellett kisebb az áramütés veszélye.*

3) SZEMÉLY VÉDELLEM

- a) *Ne veszítse el éberségét, figyeljen a munkájára és használja a józan esztét, amikor elektromos szerszámmal dolgozik. Ne használja a szerszámot, ha fáradt, vagy ha gyógyszer, alkohol hatása vagy gyógykezelés alatt áll. Elektromos szerszám használata közben egy pillanatnyi figyelmetlenség is súlyos személyi sérülést okozhat.*
- b) *Használjon személyi védőfelszerelést. Mindig hordjon védőszemüveget. A védőfelszerelések, például porvédő maszk, biztonsági csúszásmentes cipő, védősisak vagy fülvédő csökkentik a személyi sérülés veszélyét.*
- c) *Akadályozza meg a szerszám véletlen beindulását. Ellenőrizze, hogy az üzemi kapcsoló kikapcsolt állásban van-e, mielőtt a hálózatra és/vagy akkumulátorra csatlakoztatja, a kezébe veszi vagy magával viszi. Ne szállítsa a feszültség alatt lévő gépet ujjával az üzemi kapcsolón, mert bekapcsolt szerszámok szállítása balesetveszélyes.*
- d) *Mielőtt bekapcsolja az elektromos szerszámot, vegye le róla a szerelőkulcsot. Forgó alkatrészen felejtett kulcs a szerszám beindulásakor személyi sérülést okozhat.*
- e) *Ne nyúljon ki túl messzire. Kerülje a rendellenes testtartást, és egyensúlyát soha ne veszítse el munkavégzés közben. Így jobban irányíthatja a szerszámot, még váratlan helyzetekben is.*
- f) *Megfelelő öltözéket viseljen. Ne hordjon ékszert vagy laza ruházatot munkavégzés közben. Haját, ruházatát és kesztyűjét tartsa távol a mozgó alkatrészekről. A laza öltözék, ékszerek vagy hosszú haj beakadhatnak a mozgó részekbe.*
- g) *Ha a szerszámon megtalálható a porszívási lehetőség, vagy a porzsák, úgy figyeljen arra, hogy megfelelően csatlakoztassa és használja ezeket munka közben. Porszívó berendezés használatával nagymértékben csökkenthetők a por okozta veszélyek.*

4) AZ ELEKTROMOS SZERSZÁM HASZNÁLATA ÉS ÁPOLÁSA

- a) *Ne erőltesse az elektromos szerszámot. A munkafeladatnak megfelelő elektromos szerszámot használja. A megfelelő szerszámmal jobban és biztonságosabban elvégezheti a munkát, ha a teljesítmény kategóriájának megfelelően használja.*
- b) *Ne használja a szerszámot, ha a kapcsoló nem működőképes. Bármely elektromos szerszám használata, amely nem irányítható megfelelően az üzemi kapcsolóval, nagyon veszélyes, ezért azonnal meg kell javíttatni a kapcsolót, ha sérült vagy nem működőképes.*
- c) *Kapcsolja le a szerszámot az elektromos hálózatról és/vagy az akkumulátorról, mielőtt beállítást végez rajta, tartozékot cserél vagy eltávolítja. Ezekkel a megelőző biztonságtechnikai intézkedésekkel csökkentheti a szerszám véletlen beindulásának veszélyét.*
- d) *Ha nem használja a szerszámot, tartsa száraz, gyermekek elől gondosan elzárt helyen, és ne engedje, hogy olyan személyek használják, akik a szerszámot és ezen útmutatásokat nem ismerik. Az elektromos szerszámok használata veszélyes lehet nem képzett felhasználók kezében.*
- e) *Tartsa karban az elektromos szerszámokat. Vizsgálja meg, hogy a mozgó részek megfelelően működnek-e, nincsenek-e akadályoztatva. Ellenőrizze a részegységeket, olajozásukat, esetleg előforduló töréseit, a kézvédő vagy a kapcsoló sérüléseit és minden olyan rendellenességet, ami befolyásolhatja a szerszám használatát. Ha a szerszám sérült, használat előtt javíttassa meg. A nem megfelelően karbantartott elektromos szerszámok számos balesetet okoznak.*
- f) *Tartsa élesen és tisztán a vágószerszámokat. A megfelelően karbantartott vágószerszám beszorulásának kisebb a valószínűsége, és könnyebben irányítható.*
- g) *Az elektromos szerszámot, tartozékokat és szerszámszárakat stb. a használati útmutatónak megfelelően használja, a munkakörülmények és az elvégzendő feladat figyelembe vételével. A szerszám rendeltetésétől eltérő célú használat veszélyhelyzetet teremthet.*

5) AKKUMULÁTOROS SZERSZÁMOK HASZNÁLATA ÉS ÁPOLÁSA

- a) *Csak a gyártó által előírt töltővel töltsé az akkumulátort. Az a töltő, amely alkalmas egy bizonyos típusú akkumulátor töltésére, másik típusú akkumulátornál tűzveszélyt okozhat.*
- b) *Az elektromos szerszámot csak a kifejezetten hozzá készült akkumulátorral működtesse. Másfajta akkumulátor használata sérülést vagy tüzet okozhat.*
- c) *Amikor nem használja, tartsa távol az akkumulátort minden fémes tárgytól, például tűzőkapcsoktól, érméktől, kulcsoktól, szegektől, csavaroktól és minden más apró fémtárgytól, amely az érintkezőket rövidre zárhatná. Az akkumulátor pólusainak rövidre zárása égési sérülést vagy tüzet okozhat.*
- d) *Nem megfelelő körülmények között előfordulhat, hogy az akkumulátorból elektrolit ömlik ki; kerülje a vele való érintkezést. Ha véletlenül érintkezésbe került a folyadékkal, öblítse le vízzel. Ha a szemébe került, azonnal forduljon orvoshoz. Az akkumulátorból kiömlő folyadék irritációt vagy égési sérülést okozhat.*

6) SZERVIZ

- a) *Javítást csak szakszerviz végezhet, és csak eredeti gyári alkatrészeket szabad felhasználni. Ezzel biztosítja az elektromos szerszám folyamatos biztonságát.*

Kiegészítő biztonsági szabályok hordozható szalagfűrészekhez

- **Az elektromos szerszámot csak a szigetelt fogási felületeinél tartsa, ha azzal olyan műveletet végez, amelynél a vágótartozék rejtett kábeleket érhet. Ha a vágótartozék áram alatt lévő vezetőket ér, a szerszám fémalkatrészei is áram alá kerülhetnek, és a kezelő áramütést szenvedhet.**
- **Ne tegye kezét a vágási terület és a vágótárcsa közelébe.**
- **Használat előtt mindig ellenőrizze, tiszta-e a szalagfűrész.**
- **Ha bármilyen rendellenességet észlel, azonnal hagyja abba a szerszám használatát.**

- **A szerszám használata előtt mindig győződjön meg arról, hogy a komponensek helyesen és biztonságosan vannak összeszerelve.**
- **A szalagfűrész lapját mindig óvatosan kezelje, amikor a szerszámmal rá- vagy onnan leszereli.**
- **Kezét mindig tartsa távol a fűrészlap pályájától.**
- **A vágás megkezdése előtt mindig várja meg, hogy a motor felvegye a teljes fordulatszámot.**
- **A kezét mindig tartsa szárazon és tisztán, olajtól és zsírtól mentesen. Használat közben erősen markolja a szerszámot.**
- **Mindig legyen éber, különösen az ismételt, monoton munkaműveletek közben. Mindig ügyeljen arra, milyen helyzetben van a keze a fűrészlaphoz képest.**
- **Soha ne távolítsa el az ütközőt.**
- **Maradjon távol azoktól az anyagvágó daraboktól, amelyek vágásnál leeshetnek. Ezek forrók, élesek és/vagy nehezek lehetnek. Súlyos személyi sérülést okozhatnak.**
- **A szellőzőréseket is kerülje, mert gyakran mozgó alkatrészek vannak mögöttük. A laza öltözék, ékszer vagy hosszú haj beleakadhat a mozgó alkatrészekbe.**

Maradványkockázatok

A következő kockázatok együtt járnak a körfűrész használatával:

- A szerszám forgó vagy felforrósodott részeinek megérintése miatti sérülés.

Bizonyos maradványkockázatok a vonatkozó biztonsági előírások betartása és védőeszközök használata ellenére sem kerülhetők el. Ezek a következők:

- Halláskárosodás.
- Ujjak becsipődése tartozékcseré közben.
- Fa megmunkálásánál a por belélegzéséből eredő egészségügyi veszélyek.
- A repülő törmelék által okozott személyi sérülés veszélye.

A szerszámon lévő jelölések

A szerszámon a következő piktogramok láthatók:



Használat előtt olvassa el a kezelési útmutatót.



Viseljen hallásvédőt.



Hordjon védőszemüveget.

DÁTUMKÓD HELYE (1. ÁBRA)

A gyártás évét is tartalmazó dátumkód (t) a készülék burkolatába van nyomtatva, az akkumulátor és a készülék találkozásánál.

Példa:

2014 XX XX

Gyártás éve

Fontos biztonsági útmutatások minden akkumulátortöltőhöz

ŐRIZZE MEG EZT AZ ÚTMUTATÓT: Ez a kézikönyv a DCB105, DCB107 és DCB112 akkumulátortöltőre vonatkozó fontos biztonsági és használati útmutatásokat tartalmaz.

- A töltő használata előtt olvasson el minden útmutatást, valamint a töltőn, az akkumulátoron és magán a terméken megtalálható figyelmeztető jelzéseket.



FIGYELMEZTETÉS: Áramütés veszélye. Ne engedje, hogy folyadék kerüljön a töltő belsejébe. Ez áramütést okozhat.



VIGYÁZAT: Égési sérülés veszélye. A sérülésveszély csökkentése érdekében csak DEWALT akkumulátort töltsön a töltővel. Más típusú akkumulátor túlmelegedhet és szétrobbanhat, ami személyi sérüléssel és anyagi kárral járhat.



VIGYÁZAT: Ügyeljen arra, hogy gyermekek ne játsszanak a szerszámmal.

MEGJEGYZÉS: Bizonyos körülmények mellett az áramforrásra kapcsolt töltő belsejében lévő töltőérintkezők közé kerülő idegen anyag zárlatot okozhat. A töltő nyílásaitól távol kell tartani az áramot jól vezető idegen anyagokat, például (a teljesség igénye nélkül) acélforgácsot, alufóliát és egyéb fémrészecskéket. Mindig húzza ki a töltőt a konnektorból, amikor nincs benne akkumulátor. Tisztítás előtt húzza ki a töltő dugaszát a konnektorból.

- **NE próbálja az akkumulátort olyan töltővel tölteni, amely nem szerepel ebben a kézikönyvben.** A töltőt és az akkumulátort kimondottan egymáshoz terveztük.
- **Ezeket a töltőket kizárólag DEWALT akkumulátorokhoz készítettük.** Minden más célú felhasználásuk tüzet vagy akár halálos áramütést okozhat.
- **Esőtől és hótól óvja a töltőt.**
- **A töltőt ne a kábelénél, hanem a dugaszánál fogva húzza ki a konnektorból.** Így kisebb lesz a kábel és a dugasz sérülésének veszélye.
- **Úgy vezesse el a kábelt, hogy ne léphessenek rá, ne botolhassanak meg benne, ne sérülhessen és ne feszüljön.**
- **Csak akkor használjon hosszabbító kábelt, ha feltétlenül szükséges.** A nem megfelelő hosszabbító kábel használata tüzet vagy akár halálos áramütést is okozhat.
- **Amennyiben a töltőt a szabadban használja, mindig biztosítson hozzá száraz helyet, és kültéri használatra alkalmas hosszabbító kábelt vegyen igénybe.** Kültéri használatra alkalmas hosszabbító kábel használata mellett kisebb az áramütés veszélye.
- **Ne torlaszolja el az akkutöltő szellőzőréseit.** A szellőzőréseket a töltő tetején és az oldalain találja. Hőt kibocsátó tárgyaktól távolra helyezze a töltőt.
- **Soha ne használja a töltőt sérült vezetékkel vagy dugasszal.** Ha a hálózati kábel sérült, a veszélyhelyzet megelőzése végett azonnal ki kell cseréltetni a gyártóval, márkaszervizzel vagy hasonló szakképzettségű személlyel.
- **Ne használja a töltőt, ha azt erős ütés érte, leesett vagy más módon megsérült.** Ilyen esetben juttassa el egy megbízott márkaszervizbe.
- **Ha a töltő karbantartásra vagy javításra szorul, ne bontsa szét, hanem juttassa el egyik megbízott márkaszervizbe.** A helytelen összeszerelés akár halálos áramütést vagy tüzet okozhat.
- **Tisztítás előtt kapcsolja le a töltőt az elektromos hálózatról. Ettől kisebb lesz az áramütés veszélye.** Nem elég csak kivenni az akkumulátort a töltőből, mert attól még nem szűnik meg az áramütés veszélye.
- **SOHA ne próbáljon meg 2 töltőt egymáshoz csatlakoztatni.**

- **A töltőt a szabványos, 230 V-os háztartási feszültségre terveztük. Ne is próbálja más feszültségen használni.** Ez nem vonatkozik a jármű akkumulátorok töltőire.

ŐRIZZE MEG EZEKET AZ ÚTMUTATÁSOKAT

Töltőkészülékek

A DCB105, DCB107 és DCB112 töltővel a következő akkumulátorok tölthetők: 10,8 V-os, 14,4 V-os és 18 V-os Li-ion (DCB121, DCB123, DCB127, DCB140, DCB141, DCB142, DCB143, DCB144, DCB180, DCB181, DCB182, DCB183, DCB184 és DCB185) akkumulátorok.

Ez a töltő nem igényel semmilyen beállítását, úgy terveztük, hogy kezelése a lehető legegyszerűbb legyen.







Töltési folyamat (2. ábra)

1. Az akkumulátor behelyezése előtt dugaszolja a töltőt egy megfelelő, 230 V-os konnektorra.
2. Helyezze az akkumulátort (p) a töltőbe, ügyelve arra, hogy ott teljes mértékben illeszkedjen. A piros (töltéskijelző) fény villogása mutatja, hogy a töltés megkezdődött.
3. A töltés befejezését a lámpa folyamatos piros fénye jelzi. Az akkumulátor teljesen feltöltődött, használhatja vagy a töltőben is hagyhatja.

TARTSA SZEM ELŐTT: A Li-ion akkumulátorok legnagyobb teljesítményét és maximális élettartamát biztosítandó, az első használat előtt teljes mértékben töltse fel őket.

Töltési folyamat

Az akkumulátor töltöttségi állapotát lásd az alábbi táblázatban.

Töltöttségi állapot jelzője—DCB105	
töltés	— — — —
teljesen feltöltve	————
meleg/hideg késleltetés	— — — —
cserélje ki az akkumulátort	••••••••
Töltöttségi állapot a DCB107 és DCB112 típusoknál	
 töltés	— — — — — 
 teljesen feltöltve	———— 
 meleg/hideg késleltetés	— — — — 

Hibás akkumulátort a töltő nem tölt. Az akkumulátor hibáját a töltő úgy jelzi, hogy nem gyullad ki a töltéskijelző, vagy pedig az akkumulátor vagy a töltő hibájára utaló villogási sémát jeleníti meg.

TARTSA SZEM ELŐTT: Ugyanez a töltő hibáját is jelentheti.

Ha a töltő hibát jelez, márkaszervizzel vizsgáltsa be a töltőt és az akkumulátort.

MELEG/HIDEG KÉSZLELTETÉS

DCB105, DCB107, DCB112

Ha a töltő azt érzékeli, hogy az akkumulátor túl meleg vagy túl hideg, automatikusan elindítja a meleg/hideg készletetést, felfüggesztve a töltést mindaddig, amíg az akkumulátor megfelelő hőmérsékletet nem ér el. A töltő ezután automatikusan töltési üzemmódra kapcsol. Ez a funkció maximális élettartamot biztosít az akkumulátornak.

A hideg akkumulátor csak kb. fele olyan gyorsan töltődik fel, mint a meleg akkumulátor. Az akkumulátor a teljes töltési folyamat során a kezdeti lassúbb ütemben töltődik, és a töltés sebessége akkor sem áll vissza a maximumra, ha közben az akkumulátor felmelegszik.

DCB107, DCB112

A piros fény tovább fog villogni, de egy sárga jelzőfény fog világítani ezen művelet közben. Amint az akkumulátor lehűlt, a sárga fény kialszik, és a töltő folytatja a töltési folyamatot.

CSAK LI-ION AKKUMULÁTOROKNÁL

Az XR Li-ion szerszámok elektronikus védelmi rendszerrel vannak ellátva, amely megvédi az akkumulátort a túlterheléstől, túlmelegedéstől vagy túlzott lemerüléstől.

A készülék automatikusan kikapcsol, ha az elektronikus védelmi rendszer működésbe lép. Ha ez történik, helyezze a Li-ion akkumulátort a töltőre, és teljesen töltse fel.

Fontos biztonsági útmutatások minden akkumulátorhoz

Akkumulátor utánrendelése esetén a rendelésen tüntesse fel az akkumulátor katalógusszámát és feszültségét.

Az akkumulátort nem teljesen feltöltött állapotban szállítjuk. Az akkumulátor és a töltő használatát megelőzően olvassa át az alábbi biztonsági útmutatót, és az abban megadottak szerint töltse fel az akkumulátort.

MINDEN ÚTMUTATÁST OLVASSON EL

- **Ne töltse és ne is használja az akkumulátort robbanásveszélyes légterben, például ahol gyúlékony folyadékok, gázok vagy por vannak jelen.** Az akkumulátor töltőbe helyezésekor vagy onnan való eltávolításakor a por vagy a gőzök meggyulladhatnak.
- **Soha ne erőltesse be az akkumulátort a töltőbe. Semmiképpen ne alakítsa át az akkumulátort azért, hogy beilleszthesse egy vele nem kompatibilis töltőbe, mert az akku megrepedhet és súlyos személyi sérülést okozhat.**
- Az akkumulátorokat csak a DEWALT által kijelölt töltőkkel töltsse.
- **NE fröccsentsen rájuk vizet, és ne merítse vízbe vagy más folyadékba.**
- **Ne tárolja és ne használja a szerszámot vagy az akkumulátort olyan helyen, ahol a hőmérséklet elérheti vagy meghaladhatja a 40° C-ot (például szabadtéri pajtákban vagy fémépületekben nyáron).**
- A legjobb eredmények elérése végett használat előtt gondoskodjon az akkumulátor teljes feltöltéséről.



FIGYELMEZTETÉS: Soha semmilyen okból ne próbálja szétbontani az akkumulátort. Ha az akkumulátor háza megrepedt vagy más módon megsérült, ne tegye be a töltőbe. Ne nyomja össze, ne ejtse le, ne sértse fel az akkumulátort. Ne használjon olyan akkumulátort, amelyet erős ütés ért, leesett vagy más módon sérült (pl. szeggel kilyukasztották, kalapáccsal ráütöttek, ráléptek stb.). Ez akár halálos áramütéssel is járhat. A sérült akkumulátorokat újrahasznosítás céljából vissza kell juttatni a szervizbe.



VIGYÁZAT: Amikor a szerszámot nem használja, az oldalára fektetve olyan stabil felületre helyezze, ahol nem fenyegeti a felborulás vagy leesés veszélye. Némelyik nagyméretű akkumulátorral felszerelt szerszám függőlegesen is ráállítható az akkumulátorra, de könnyen felborulhat.

SPECIFIKUS BIZTONSÁGI ÚTMUTATÁSOK LÍTIUM-ION (Li-ion) AKKUMULÁTOROKHOZ

- **Ne dobja tűzbe az akkumulátort még akkor sem, ha súlyosan megrongálódott vagy teljesen elhasználódott.** Tűzben az akkumulátor felrobbanhat. Lítium-ion akkumulátor égésekor mérgező gőzök és más mérgező anyagok keletkeznek.
- **Ha az akkumulátor tartalma érintkezésbe került a bőrével, azonnal mossa le enyhe szappannal és vízzel.** Ha az akkumulátor-folyadék a szemébe jutott, öblítse tiszta vízzel legalább 15 percig vagy addig, amíg az irritáció meg nem szűnik. Ha orvosi segítségre van szüksége, tájékoztassa az orvost, hogy az elektrolit folyékony szerves karbonátok és lítiumsók elegyét tartalmazza.
- **A felnyitott akkumulátor-cellák tartalma irritálhatja a légutakat.** Szellőztessen friss levegővel. Ha a tünetek nem szűnnének meg, forduljon orvoshoz.



FIGYELMEZTETÉS: Égési sérülés veszélye. Szikrától vagy nyílt lángtól az akkumulátor-folyadék meggyulladhat.

Akkumulátor

AKKUMULÁTOR TÍPUSA

A DCS371 típus 18 voltos akkumulátorral működik.

A DCB180, DCB181, DCB182, DCB183, DCB184 és DCB185 típusú akkumulátorok használhatók. Bővebb tájékoztatást a **Műszaki adatok** cím alatt talál.

Javaslatok a tároláshoz

1. Tárolásra legalkalmasabbak a hűvös és száraz, közvetlen napfénytől, túl nagy melegtől vagy hidegtől védett helyek. Az optimális teljesítmény és élettartam érdekében a használaton kívüli akkumulátort szobahőmérsékleten tárolja.
2. Az optimális eredmények érdekében huzamosabb idejű tárolásnál ajánlatos a teljesen feltöltött akkumulátort hűvös, száraz helyen, nem a töltőbe helyezve tartani.

TARTSA SZEM ELŐTT: Az akkumulátorokat nem szabad teljesen lemerült állapotban tárolni. Használat előtt az akkumulátort fel kell tölteni.

Címkék a töltőn és az akkumulátoron

A kézikönyvünkben használt piktogramokon kívül a töltő és az akkumulátor címkéjén a következő ábrák láthatók:



Használat előtt olvassa el a kezelési útmutatót.



A töltési időtartamokat lásd a **Műszaki adatok** cím alatt.



Akkumulátor töltése.



Akkumulátor feltöltve.



Hibás akkumulátor.



Meleg/hideg késleltetés.



Ne tesztelje áramot jól vezető tárgyakkal.



Sérült akkumulátort ne töltsön.



Viztől óvja.



A hibás vezetékeket azonnal cseréltesse ki.



Csak 4 és 40 °C közötti hőmérsékleten töltsé.



Csak beltéri használatra.



LI-ION

Akkumulátor kiselejtezésénél ügyeljen a környezetre.



DeWALT akkumulátort csak kijelölt DeWALT töltővel töltsön. Nem DeWALT akkumulátorok DeWALT töltővel való töltése az akkumulátor szétrobbanásához vagy más veszélyes helyzetekhez vezethet.



Ne dobja tűzbe az akkumulátort.

A csomag tartalma

A csomag a következőket tartalmazza:

- 1 akkumulátoros szalagfűrész
- 1 14/18 TPI változtatható állásszögű bimetál fűrészlap
- 1 lítium-ion akkumulátor
- 1 tartozékdoboz
- 1 töltő
- 1 kezelési útmutató
- 1 robbantott ábra

TARTSA SZEM ELŐTT: Az N-típusokhoz nem mellékelünk akkumulátort, töltőt és tartozékdobozt.

- *Ellenőrizze a szerszámot, részeit és tartozékait, nem sérültek-e meg szállítás közben.*
- *A termék használata előtt szánjon időt ennek a használati útmutatónak az alapos áttanulmányozására és elsajátítására.*

Leírás (1., 3. ábra)



FIGYELMEZTETÉS: Az elektromos szerszámon vagy annak részein soha ne végezzen átalakítást. Azzal anyagi kárt vagy személyi sérülést okozhat.

- a. Segédfogantyú
- b. Reteszelő gomb
- c. Fogantyúkapcsoló
- d. Főfogantyú
- e. Hatszögű kulcs
- f. Ütköző
- g. Vezetőgörgők
- h. Beállító záróánya
- i. Fűrészlap-feszítő kar
- j. Fűrészlap
- k. Akasztóhorog
- l. Hajtótárcsa
- m. Fűrészlap burkolatok
- n. Gumiköpenyek
- o. Nyomtartás-beállító csavarok
- p. Akkumulátor
- q. Akkumulátor kioldógombja
- r. Akkumulátor töltöttségi szintjének kijelzője
- s. LED munkalámpa

RENDELTESSZERŰ HASZNÁLAT

Ez a nagy teljesítményű szalagfűrész szakembereknek készült, fém vágásához.

NE használja nedves környezetben, illetve gyúlékony folyadékok vagy gázok jelenlétében.

Ez a nagy teljesítményű szalagfűrész professzionális elektromos szerszám. **NE** engedje, hogy gyermekek hozzáférjenek a szerszámhoz. Ha kevésbé gyakorlott személy használja, biztosítson számára felügyeletet.

- Ezt a terméket nem használhatják olyan személyek (a gyermekeket is beleértve), akik nincsenek fizikai, érzékelési vagy mentális képességeik teljes birtokában, vagy nincs meg a szükséges tapasztalatuk és tudásuk vagy képzettségük, kivéve, ha a biztonságukért felelős személy felügyeletet biztosít számukra. Gyermekeket soha ne hagyjon felügyelet nélkül a szerszám közelében.

Elektromos biztonság

A villanymotort csak egy bizonyos feszültségre terveztük. Mindig ellenőrizze, hogy az akkumulátor feszültsége megfelel-e az adattáblán megadott feszültségnek. Azt is ellenőrizze, hogy a töltő feszültsége megfelel-e a hálózati feszültségnek.



Az Ön DeWALT töltője az EN 60335 szabványnak megfelelően kettős szigetelésű, ezért földelés nem szükséges.

Ha a hálózati kábel sérült, ki kell cserélni a DeWALT szervizhálózatában beszerezhető speciális kábelre.

Hálózati csatlakozódugasz cseréje (csak az Egyesült Királyságban és Írországban)

Ha új tápcsatlakozó dugaszra van szüksége:

- A régi dugaszt biztonságos módon semmisítse meg.
- A barna vezetékét kösse a csatlakozódugasz fázis csatlakozójához.
- A kék vezetékét a nulla csatlakozóhoz kösse.



FIGYELMEZTETÉS: A földelő csatlakozóhoz nem kell vezetékét kötnie.

Kövesse a minőségi dugaszokhoz mellékelt szerelési útmutatót. Ajánlott biztosíték: 3 A.

Hosszabbító kábel használata

Csak akkor használjon hosszabbító kábelt, ha feltétlenül szükséges. A töltő áramfelvételének megfelelő, jóváhagyott hosszabbítót használjon (lásd a **Műszaki adatok** cím alatt). A vezető minimális keresztmetszete 1 mm², maximális hossza 30 m lehet.

Amennyiben kábeldobon lévő hosszabbító kábelt használ, úgy azt a munka megkezdése előtt mindig teljesen tekerje le.

ÖSSZESZERELÉS ÉS BEÁLLÍTÁSOK



FIGYELMEZTETÉS: *A súlyos személyi sérülés veszélyének csökkentése érdekében kapcsolja ki a szerszámot, és vegye ki belőle az akkumulátort, mielőtt beállítást végez rajta, illetve szerelvényt, tartozékot, le- vagy felszerel.*

A szerszám véletlen beindulása sérülést okozhat.



FIGYELMEZTETÉS: *Kizárólag DeWALT akkumulátort és töltőt használjon.*

Az akkumulátor behelyezése és eltávolítása a szerszámból (1., 4. ábra)

TARTSA SZEM ELŐTT: A legjobb eredmények érdekében gondoskodjon az akkumulátor teljes feltöltéséről. Amint az akkumulátor teljesen feltöltődött, a visszajelző fény minden figyelmeztetés nélkül kialszik.

AZ AKKUMULÁTOR BESZERELÉSE A SZERSZÁM FOGANTYÚJÁBA

1. Igazítsa az akkumulátort (p) a szerszám fogantyújában kialakított sínekhez (3. ábra).
2. Addig csúsztassa az akkumulátort a fogantyúba, amíg stabilan nem illeszkedik, és bizonyosodjon meg arról, hogy nem tud onnan kiszabadulni.

AZ AKKUMULÁTOR ELTÁVOLÍTÁSA A SZERSZÁMBÓL

1. Nyomja meg az akkumulátor kioldógombját (q), majd határozott mozdulattal húzza ki az akkumulátort a fogantyúból.
2. Helyezze az akkumulátort a töltőre a kézikönyv töltőre vonatkozó fejezetének útmutatásai szerint.

TÖLTÖTTSG-KIJELZŐS AKKUMULÁTOROK (1. ÁBRA)

Némelyik DeWALT akkumulátor töltöttség-kijelzővel van ellátva. Ez három zöld LED-ből áll, amelyek az akkumulátor pillanatnyi töltöttségi szintjét jelzik ki.

A töltöttség-kijelzőt gombjának (r) lenyomásával és lenyomva tartásával hozhatja működésbe. A három zöld LED kombinációja mutatja a pillanatnyi töltöttségi szintet. Amikor az akkumulátor töltöttségi szintje a használhatósági határ alá süllyed, a töltöttség-kijelző nem világít, és az akkumulátort fel kell tölteni.

TARTSA SZEM ELŐTT: A töltöttség-kijelző kizárólag az akkumulátor pillanatnyi töltöttségét mutatja. A készülék működőképességét nem jelzi ki, továbbá ingadozásnak van kitéve a termék alkotórészeitől, a hőmérséklettől és a végfelhasználó által végzett munkafeladattól függően.

Fogantyúkapcsoló (1. ábra)

A gomb nyomásával oldja ki a kapcsoló reteszét (b). A motort a fogantyúkapcsoló (c) meghúzásával kapcsolhatja BE. A motort a fogantyúkapcsoló elengedésével kapcsolhatja ki. **A fogantyúkapcsoló elengedésével automatikusan működésbe lép a reteszgomb.**



FIGYELMEZTETÉS: *Ennek a szerszámnak a kapcsolója bekapcsoló állásban nem reteszeltető, és tilos bármilyen más módon reteszelni.*

LED munkalámpa (1. ábra)

A fűrészlap felett egy munkalámpát (s) helyeztünk el. A lámpa a fogantyúkapcsoló lenyomásakor kapcsol be, és a kapcsoló elengedése után 20 másodperccel automatikusan kikapcsol. Ha a fogantyúkapcsoló benyomva marad, a lámpa tovább világít.

TARTSA SZEM ELŐTT: A lámpa feladata, hogy a közvetlen munkaterületet világítsa meg, és nem arra készült, hogy zseblámpaként használják.

Fűrészlapok

Ez a hordozható szalagfűrész 0,5 mm vastag, 12 mm széles és 835 mm hosszú fűrészlapokkal való használatra van beállítva. **NE** használja 0,64 mm vastagságú fűrészlapokkal.



FIGYELMEZTETÉS: *Bármilyen más fűrészlap vagy tartozék használata veszéllyel járhat. NE használja semmilyen más típusú tartozékkal a szalagfűrészét. A helyhez kötött*

szalagfűrészekhez más vastagságú fűrészlapok használata. Azokat ne is próbálja használni a szalagfűrészéhez.

Fűrészlap kiválasztása

Általában a munkadarab méretét és alakját, illetve a vágandó anyag típusát vegye számításba. Ne feledje, hogy a leghatékonyabb vágás érdekében az adott munkafeladathoz a legdurvább fogazatú fűrészket kell használni, mert minél durvább a fűrész fogazata, annál gyorsabban végezhető el a vágás. Amikor a szalagfűrész hüvelykenkénti megfelelő fogszámát kiválasztja, legalább két fog érintkezzen a munkafelülettel, amikor a fűrészlapot a munkadarabhoz támasztja. Ökölszabály, hogy a puha anyagokhoz durva fogazatú fűrészlap kell, a kemény anyagok viszont finom fogazatú fűrészlapot igényelnek. Amikor fontos, hogy sima legyen a felület, finomabb fogazatú fűrészlapot válasszon.

Az anyag típusa, méretei és a fogak száma szerint válassza ki a megfelelő fűrészlapot. Lásd a **Fűrészlapok ismertetése** című táblázatban.

A következő táblázat csak tájékoztatás céljára szántuk. Határozza meg a munkadarab anyagának típusát és méretét, majd válassza ki a legmegfelelőbb fűrészlapot.

MEGJEGYZÉS: Gyantás, olvadásra hajlamos anyagokat soha ne vágjon a szalagfűrészsel. Ha a gyantás anyag nagy hő hatására vágás közben megolvad, a szalagfűrész az anyagba ragadhat, túlterhelődhet a fűrész és leégphet a motor.

FÜRÉSZLAPOK ISMERTETÉSE				
Szalagfűrész lap típusa	Bimetalos			
Fogak száma (TPI)	24	18	14	14/18
Munkadarab vastagsága				
3,2 mm vagy annál kisebb	•	•		
3,2 mm–6,4 mm			•	•

Fűrészlárcsa nyomtartása (1. ábra)



FIGYELMEZTETÉS: A súlyos személyi sérülés elkerülése érdekében kapcsolja ki a szerszámot és válassza le az akkumulátort, mielőtt beállítást végezne vagy tartozékot,

szerelvényt cserélje a szerszámon. A szerszám véletlen beindulása sérülést okozhat.

MEGJEGYZÉS: A beállító csavarok túlzott meghúzásától megsérülhet a fűrész.

Az Ön szalagfűrész fel van szerelve állítható nyomtartó szerkezettel, amely biztosítja a fűrészlap megfelelő nyomtartását. A fűrészlap akkor van pontosan beállítva, amikor a vezetőgörgőkre (g) van központosítva, és a fűrészlap fogai (j) 0,38 mm-re vannak a vezetőgörgő szélétől.

A FÜRÉSZLAP NYOMTARTÁSÁNAK ÁLLÍTÁSA

- 3 mm-es hatszögű kulccsal (e) távolítsa el a fűrészlap burkolatának mindkét részét.
- Forgassa és nyissa a fűrészlap feszességállító karját (i), hogy hozzáférjen a nyomtartás-beállító csavarokhoz (o).
- 10 mm-es kulccsal lazítsa meg a záróanyákat (h).
- 3 mm-es hatszögű kulccsal (e) forgassa el az egyik nyomtartás-beállító csavart (o) 1/4 fordulattal az óramutató járásának irányába. Forgassa el a másik nyomtartás-beállító csavart 1/4 fordulattal az óramutató járásának irányába.

TARTSA SZEM ELŐTT: A nyomtartás-beállító csavar óramutató járásának irányában való forgatása a fűrészlapot a vezetőgörgő felé mozgatja, az óramutató járásával ellentétes irányában való forgatása viszont a vezetőgörgőtől távolodó irányban mozgatja a fűrészlapot.

- Húzza meg mindkét záróanyát, és zárja a gyorskioldó kart. (Szükséges megjáratni a fűrész, hogy megfigyelhessük a nyomtartását.)
- Figyelje meg a fűrészlap nyomtartását az egyes vágási műveletek között, és ha szükséges, és a helyes nyomtartás beállítása érdekében ismétlje meg az 1–4 lépéseket.
- 3 mm-es hatszögű kulccsal szerelje fel a fűrészlap burkolatának mindkét részét. A burkolatot a fűrész használata előtt biztonságosan fel kell szerelni.

Fűrészlapok le- és felszerelése



FIGYELMEZTETÉS: *A súlyos személyi sérülés elkerülése érdekében kapcsolja ki a szerszámot és válassza le az akkumulátort, mielőtt beállítást végezne vagy tartozékot, szerelvényt cserélne a szerszámon. A szerszám véletlen beindulása sérülést okozhat.*



VIGYÁZAT: *Megvághatja magát. A fűrészlap feszítőkarja rugónyomás alatt van. Ügyeljen a karra, amikor a fűrészlap feszességét oldja.*



VIGYÁZAT: *Égési sérülés veszélye. Ne érjen pusztá kézzel a fűrészlaphoz, a munkadarabhoz és a fémforgácsokhoz közvetlenül a vágás után, mert nagyon forróak, és megégethetik a bőrt.*

FÜRÉSZTÁRCSA LESZERELÉSE (1., 3., 6. ÁBRA)

1. Forgassa el az óramutató járásának irányában ütközésig a fűrészlap feszességállító karját (i), hogy oldja a fűrészlap feszességét (lásd az 1. ábrát).
2. Fordítsa át a fűrészlapot, és helyezze munkapadra vagy asztalra úgy, hogy az akkumulátor érintkezője jobbra álljon (lásd a 3. ábrát).
3. 3 mm-es hatszögű kulccsal szerelje le a fűrészlap burkolatának mindkét részét.
4. A fűrészlap eltávolítását a fűrészlap burkolat (m) felső részével kezdje, majd a hajtótárcsák (l) körül folytassa. A fűrészlap levételénél ki kell oldani a lap feszességét, és ki kell szabadítani a rugónyomás alól.
A FÜRÉSZLAPOK ÉLESEK. KESZTYŰBEN ÉRJEN HOZZÁJUK (lásd a 6. ábrát).
5. Vizsgálja át a vezetőgörgőket (g), és távolítsa el a bennük megtapadt nagyobb fémforgácsokat. A fémforgácsok akadályozhatják a vezetőgörgők forgását, és lapos foltokat hagyhatnak rajtuk.
6. A hajtótárcsákon (l) gumiköpenyek (n) vannak. Fűrészlap cseréjénél a gumiköpenyeket át kell vizsgálni, nem lazák vagy sérültek-e. A hajtótárcsákon lévő gumiköpenyekről törölje le a fémforgácsokat. Ettől hosszabb lesz a köpeny élettartama, és megakadályozza a fűrészlap csúszását. Lazulás vagy sérülés esetén minél hamarabb juttassa el a szerszámot egy DeWALT márkaszervizbe javítás vagy az esetleg

szükséges cserék céljára. Ha továbbra is laza vagy sérült gumiköpenyekkel használják a fűrészlapot, instabillá válhat a pályája.

FÜRÉSZLAP FELSZERELÉSE (1., 3., 5–7. ÁBRA)

1. Úgy helyezze el a fűrészlapot, hogy a fogai alul legyenek és az ütköző irányába mutassanak, ahogyan az 1. és 5. ábrán látható.
2. Csúsztassa be a fűrészlapot a vezetőgörgőkbe, lásd a 6. ábrát.
3. A fűrészlapot a vezetőgörgőkben tartva helyezze mindkét hajtótárcsa (l) köré és az ütközőn (f) keresztül, ahogyan a 7. ábra mutatja.
4. Ügyeljen arra, hogy a fűrészlap teljesen illeszkedjen a vezetőgörgőkbe, és a gumiköpenyekkel derékszögben álljon.
5. Forgassa el az óramutató járásával ellentétes irányban ütközésig a fűrészlap feszességállító karját (i), hogy a hajtótárcsák az asztalra vagy munkaasztalra feküdjenek. Ügyeljen arra, hogy a fogak a szalagfűrészlőtől távolodó irányba mutassanak (1., 5. ábra).
6. 3 mm-es hatszögű kulccsal szerelje fel a fűrészlap burkolatának mindkét részét.
7. Kapcsolja néhányszor be és ki a fűrészlapot, hogy a fűrészlap pontosan elhelyezkedjen.

A SZERSZÁM KEZELÉSE



FIGYELMEZTETÉS: *A súlyos személyi sérülés veszélyének csökkentése érdekében kapcsolja ki a szerszámot, és vegye ki belőle az akkumulátort, mielőtt beállítást végez rajta, illetve szerelvényt, tartozékot, le- vagy felszerel. A szerszám véletlen beindulása sérülést okozhat.*



FIGYELMEZTETÉS: *Mindig használjon megfelelő hallásvédőt. Bizonyos feltételek mellett és bizonyos ideig tartó használat után a termék működésével járó zaj halláskárosodás kialakulását segítheti elő.*



FIGYELMEZTETÉS: *Csak megfelelően felszerelt fűrészlap-burkolattal (m) használja a szerszámot.*

Kezelési útmutató



FIGYELMEZTETÉS:

- Mindig tartsa be a biztonsági útmutatásokat és a vonatkozó előírásokat.
- Ellenőrizze, hogy a vágandó anyag megfelelően rögzítve van-e.
- A szerszámot csak finoman nyomja, és ne nyomja a fűrészlapot oldalirányban. Ha lehetséges, nyomja rá a fűrész talpát a munkadarabra. Ezzel megelőzheti a fűrészlap sérülését, valamint a szerszám ugrálását és rezgését.
- Kerülje a túlterhelést.
- Mielőtt vágni kezd, hagyja a fűrészlapot néhány másodpercig szabadon járni.

A helyes kéztartás (1., 8. ábra)



FIGYELMEZTETÉS: A súlyos személyi sérülés veszélyének csökkentése érdekében **MINDIG** a bemutatott helyes kéztartást alkalmazza.



FIGYELMEZTETÉS: A súlyos személyi sérülés veszélyének csökkentése érdekében **MINDIG** biztos kézzel tartsa a szerszámot, számítva arra, hogy az hirtelen megugorhat.

A helyes kéztartás az, amikor egyik keze a főfogantyún (d), másik keze pedig a segédfogantyún (a) van, ahogyan a 8. ábra mutatja.

Vágás (3., 8. ábra)

Lásd az **Ajánlott vágási pozíciók** című táblázatban.

TARTSA SZEM ELŐTT: A vágni kívánt anyaghoz legmegfelelőbb szalagfűrész lapot válassza. Lásd a **Fűrészlapok ismertetése** cím alatt.

Ez a hordozható szalagfűrész az akasztóhoroggal felakasztható (k, 3. ábra). Csósatura vagy más, stabil szerkezetre akassza.



FIGYELMEZTETÉS:

A sérülésveszély csökkentése érdekében csak az akasztóhoroggal akassza, mert az elbírja a szerszám súlyát. Soha ne akaszkozzon rá saját testsúlyával egyensúlyának megőrzése érdekében a horogra.



FIGYELMEZTETÉS: Soha ne használja ezt a szerszámot úgy, hogy fejtetőre állítva egy munkafelületre helyezi, majd a munkadarabot közelíti a fűrészhez. Mindig biztonságosan szorítsa le a munkadarabot, és a fűrészvagyot vigye a munkadarabhoz, miközben lehetőleg mindkét kezével biztonságosan tartja a szerszámot, ahogyan a 8. ábrán látható.

1. Fogja be a vágni kívánt anyagot erősen satuba vagy más lezserítő eszközbe.
2. Hozza az ütközőt (f) érintkezésbe a munkadarabbal, miközben a fűrészlapot a munkadarabtól távolabbra tartja. Kapcsolja be a fűrészvagyot.
3. Amint a fűrész eléri a kívánt sebességet, lassan és finoman billentse a szerszám törzsét, hogy a szalagfűrész érintkezésbe kerüljön a munkadarabbal. Ne alkalmazzon akkora nyomást, amely meghaladná a szerszám törzsének a súlyát. Gondosan ügyeljen arra, hogy a fűrészlap ne hirtelen vagy nagy erővel kerüljön érintkezésbe a munkadarab felületével. Ettől a szalagfűrész súlyosan károsodhat. A szalagfűrész maximális élettartama érdekében ügyeljen arra, hogy a vágás kezdetén ne ütődjön hirtelen a munkadarabhoz.
4. Ahogy a 8. ábrán látható, egyenes vágást úgy végezhetünk, hogy a szalagfűrész lapot a motorburkolat oldalsó felületéhez igazítva tartjuk. Ha a fűrészlap megcsavarodik vagy meghajlik, elcsúszik a vágat, és csökken a fűrészlap élettartama.

MEGJEGYZÉS: Ha vágás közben a fűrész beszorul a munkadarab anyagába, azonnal engedje el a kapcsolót, hogy ne károsodjon a fűrészlap vagy a motor.

5. Leghatékonyabban a szerszám saját súlyá biztosítja a lefelé irányuló nyomást. Ha a kezelő további nyomást gyakorol rá, lelassul a fűrészlap, és rövidül az élettartama.
6. Azokat az anyagvég darabokat, amelyek a vágás után leesésük esetén sérülést okozhatnak, meg kell támasztani. Biztonsági lábbeli viselése nyomatékosan ajánlott. A leeső anyagvég darabok forróak és élesek lehetnek.

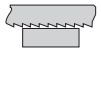
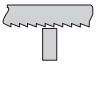
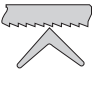
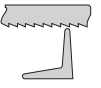
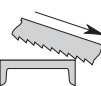
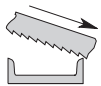


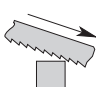

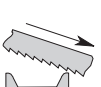

7. Amikor csak lehetséges, erősen és mindkét kezével tartsa a fűrész. Ha a munkafolyamat félkézzel is végezhető, másik kezét a fűrészlap környékétől távolabb tartsa, és ne hagyja, hogy a vágás után a fűrész ráessen a leszorított vagy alátámasztott anyagra.

Tanácsok a jobb vágáshoz

A következő ajánlásokat irányelveként kell használni (lásd az **Ajánlott vágási pozíciók** című táblázatban). Az eredmények a kezelőtől és az adott vágandó anyagtól függően változóak lehetnek.

- Soha ne csavarja meg a fűrészlapot vágás közben.
- Hordozható szalagfűrészekhez soha ne használjon folyadékűtést. A hűtőfolyadék lerakódást okoz a köpenyeken, és csökkenti a teljesítményt.
- Ha vágás közben túl nagy vibráció keletkezik, ellenőrizze, megfelelően le van szorítva az anyag. Ha a vibráció folytatódik, cseréljen fűrészlapot.

AJÁNLOTT VÁGÁSI POZÍCIÓK

igen 	nem 	igen 	nem 
igen 	nem 	igen 	nem 
igen 	nem 	igen 	nem 

KARBANTARTÁS

Az Ön DEWALT elektromos szerszámát minimális karbantartás mellett hosszú idejű használatra terveztük. A szerszám folyamatos és kielégítő működése függ a megfelelő gondozástól és a rendszeres tisztítástól is.



FIGYELMEZTETÉS: A súlyos személyi sérülés veszélyének csökkentése érdekében kapcsolja

ki a szerszámot, és vegye ki belőle az akkumulátort, mielőtt beállítást végez rajta, illetve szerelvényt, tartozékot, le- vagy felszerel.
A szerszám véletlen beindulása sérülést okozhat.

A töltő és az akkumulátor nem szervizelhető.



Kenés

Az Ön elektromos szerszáma nem igényel további kenést.



Tisztítás



FIGYELMEZTETÉS:

Ha a szellőzőrésekben és az azok környékén por és szennyeződés halmozódott fel, száraz levegővel fúvassa ki a készülékházból. A művelet végzésekor viseljen jóváhagyott védőszemüveget és jóváhagyott porvédő maszkot.



FIGYELMEZTETÉS: A szerszám nemfémes részeit soha ne tisztítsa oldószerrel vagy más erős vegyszerrel. Ezek a vegyszerek meggyengíthetik az alkatrészek anyagát. Csak enyhén szappanos vízzel megnedvesített ronggyal tisztítsa. Soha ne hagyja, hogy a szerszám belsejébe folyadék kerüljön, és ne is merítse a szerszám egyik részét sem folyadékba.

TISZTÍTÁSI ÚTMUTATÓ A TÖLTŐHÖZ



FIGYELMEZTETÉS: Áramütés veszélye. Tisztítás előtt kapcsolja le a töltőt a konnektorról. A töltő külsején lerakódott szennyeződést és zsírt ronggyal vagy puha, nem fémszálas kefével távolíthatja el. Vízzel vagy tisztítószer-oldattal ne tisztítsa.

Külön kapható tartozékok



FIGYELMEZTETÉS: Mivel nem a DEWALT által javasolt tartozékoknak ezzel a termékkel együtt történő használhatóságát nem tesztelték, az olyan tartozékok használata veszélyes lehet.

A sérülésveszély csökkentése érdekében csak a DEWALT által ajánlott tartozékokat használja ezzel a termékkel.

A megfelelő tartozékokkal kapcsolatos további tájékoztatásért forduljon forgalmazójához.

Környezetvédelem



Elkülönítve gyűjtendő. Ezt a terméket el kell különíteni a normál háztartási hulladéktól.



Ha egy nap úgy találja, hogy DEWALT terméke cserére szorul vagy a továbbiakban nincs rá szüksége, ne dobja ki a háztartási hulladékkal együtt. Ezt a terméket a normál háztartási hulladéktól elkülönítve kell megsemmisíteni.



Az elhasznált termékek és csomagolásuk elkülönített kezelése lehetővé teszi az anyagok újrahasznosítását és újrafelhasználását. Újrahasznosított vagy újra feldolgozott anyagok segítségével a környezetszennyezés, illetve a nyersanyagok iránti igény nagymértékben csökkenthető.

A helyi előírások rendelkezhetnek az elektromos készülékek háztartási hulladéktól elkülönített begyűjtéséről helyhatósági hulladéklerakó helyeken vagy a kereskedők által új termék megvásárlásakor.

A DEWALT az élettartamuk lejártával visszavételi lehetőséget kínál a DEWALT termékekre. Ez a szolgáltatás ingyenes. Ha igénybe veszi, kérjük, juttassa el készülékét egy megbízott szervizbe, amelyekről a Magyarországi Képviselőnél érdeklődhet.

Az Önhöz legközelebbi márkaszerviz címéről a magyarországi DEWALT képviselőnél érdeklődhet a használati útmutatóban megadott elérhetőségen. A DEWALT szervizzel kapcsolatosan a következő Internet oldalon is felvilágosítást kaphat: **www.2helpU.com**.



Tölthető akkumulátor

Ezt a hosszú élettartamú akkumulátort fel kell tölteni, ha már nem ad le elegendő teljesítményt olyan munkafolyamatoknál, amelyeket korábban könnyen el lehetett vele végezni. Az akkumulátort hasznos élettartama végén környezetbarát módon ártalmatlanítsa:

- Merítse le teljesen, majd vegye ki a szerszámból.
- A Li-ion akkumulátorok újrahasznosíthatók. Juttassa el őket forgalmazójához vagy a helyi hulladékhasznosító telepre. Az összegyűjtött akkumulátorokat újrahasznosítják vagy megfelelő módon ártalmatlanítják.

DeWALT JÓTÁLLÁSI FELTÉTELEK

Gratulálunk Önnek ennek az értékes DeWALT készülék megvásárlásához. Fogyasztók részére értékesített termékeinkre **12 hónap időtartamú jótállást vállalunk.**

A jótállás a fogyasztó jogszabályból eredő jogait nem érinti.

- 1) A Stanley Black & Decker Hungary Kft. a jótállás, kellék- és termékszavatosság keretében végzett javításokat vagy a termék kicserélését 19/2014. (IV.29.) NGM rendelet és a 151/2003. (IX.22.) Kormányrendelet szerint végzi a jótállási idő, illetve a kellék- és termékszavatossági jogok érvényesíthetőségének teljes időtartama alatt.
 - a) A fogyasztó jótállási igényét a jótállási jeggyel érvényesítheti, ezért kérjük azt őrizze meg.
 - b) Vásárláskor a forgalmazónak (kereskedőnek) a jótállási jegyen fel kell tüntetnie a fogyasztási cikk azonosításra alkalmas megnevezését, típusát, gyártási számát, továbbá – amennyiben van ilyen – azonosításra alkalmas részeinek meghatározását, illetve a fogyasztó részére történő átadásának időpontját. A jótállási jegyet a forgalmazó (kereskedő) nevében eljáró személynek alá kell írnia és a kereskedés azonosítására alkalmas tartalmú (minimum cégnev, üzlet címe) bélyegzővel olvashatóan le kell bélyegezni. Kérjük, kísérje figyelemmel a jótállási jegy megfelelő érvényesítését, mivel a kijelölt szervizeknél a jótállási igény csak érvényes jótállási jeggyel érvényesíthető. Amennyiben a jótállási jegy szabálytalanul került kiállításra, jótállási igényével kérjük forduljon a terméket az Ön részére értékesítő partnerünkhöz (kereskedőhöz). A jótállási jegy szabálytalan kiállítása vagy a fogyasztó rendelkezésére bocsátás elmaradása nem érinti a jótállási érvényességét. Kérjük, hogy a jótállási jegyen kívül a nyugtát vagy számlát is szíveskedjen megőrizni a gyorsabb és hatékonyabb ügyintézés érdekében, mert a szerződés megkötése az ellenérték megfizetését igazoló bizonylattal is bizonyítható.
 - c) Elvesztett jótállási jegyet csak a fogyasztói szerződés létrejöttét igazoló nyugta vagy számla ellenében tudunk pótolni!
- 2) **Nem terjed ki a jótállás:**
 - a) amennyiben a hiba oka rendeltetésellenes, illetve a mellékelt magyar nyelvű használati kezelési útmutatóban foglaltaktól eltérő használat, átalakítás, szakszerűtlen kezelés, helytelen tárolás, elemi kár vagy egyéb a vásárlás után a fogyasztó érdekkörében keletkezett ok miatt következik be;
 - b) azon alkatrészekre, amelyek esetében a meghibásodás a jótállási időn belüli rendeltetészerű használat mellett az alkatrészek természetes elhasználódása, kopása miatt következett be (így különösen: fűrészlánc, fűrészlap, gyalukés, meghajtósíj, csapágyak, szénkefe, csillagkerék);
 - c) a készülék túlterhelése miatt jelentkező hibákra, amelyek a hajtómű meghibásodásához, vagy egyéb ebből adódó károkhöz vezetnek;
 - d) a termék nem hivatalos szervizben történt javításából eredő hibákra;
 - e) az olyan károsodásokra, amelyek nem eredeti Black & Decker kiegészítő készülékek és tartozékok használatából adódnak **amennyiben a szakszerviz bizonyítja, hogy a hiba a fenti okok valamelyikére vezethető vissza.**
- 3) A fogyasztó a kijavítás vagy csere iránti igényét a jótállási időn belül a kereskedőnél, illetve kijavítás iránti igényét a jótállási jegyen feltüntetett javítószolgálatnál is érvényesítheti. Termékszavatossági igényét kérjük a jótállási jegyen feltüntetett gyártárának vagy forgalmazónak szíveskedjen bejelenteni.
 - a) Nem számít bele a jótállási időbe a kijavítási időnek az a része, amely alatt a fogyasztó a terméket nem tudta rendeltetészerűen használni.
 - b) A terméknek a kicseréléssel vagy kijavítással érintett részére a jótállási idő újból kezdődik.
 - c) Ha a fogyasztási cikk a vásárlástól (üzembe helyezéstől) számított három munkanapon belül meghibásodik, a fogyasztó ezen időtartamon belül kérheti annak kicserélését feltéve, hogy a meghibásodás a rendeltetészerű használatot akadályozza.

A hiba fenállásának, vagy a rendeltetészerű használatot akadályozó mérték megállapításához a kereskedő kérheti a szakszerviz közreműködését.

- d) Amennyiben a jótállási igény bejelentését követően a kereskedő az igény teljesíthetőségéről azonnal nem tud nyilatkozni, úgy öt munkanapon belül kell értesítenie a fogyasztót az álláspontjáról.
 - e) Ha a kijavítás vagy a csere nem lehetséges, a fogyasztó választása szerint műszakilag és értékében hasonló készülék kerül felajánlásra, vagy a vételár arányos leszállítására kerül sor, avagy visszafizetésre kerül a vételár.
 - f) A termék hibája miatt a fogyasztó a forgalmazótól is követelheti a hiba kijavítását vagy a termék kicserélését a forgalomba hozatalától számított két év elteltéig (termékszavatosság).
- 4) A jótállás alapján történő javítás során a forgalmazónak, illetve a javítószolgálatnak (kereskedőnek) törekednie kell arra, hogy a kijavítást legfeljebb 15 napon belül megfelelő minőségben elvégezze, elvéggeztesse.

A jótállás keretébe tartozó kijavítás vagy csere esetén a forgalmazó, illetve a javítószolgálat a jótállási jegyen köteles feltüntetni:

- a kijavítás iránti igény bejelentésének és a kijavításra történő átvételi időpontját,
- a hiba okát és a kijavítás módját;
- a termék fogyasztó részére történő visszaadásának időpontját,
- a kicserélés tényét és időpontját.

A termék meghibásodása esetén a fogyasztót az alábbi jogok illetik meg:

Elsősorban - választása szerint - kijavítást vagy kicserélést követelhet. A csereigény akkor megalapozott, ha a termék a forgalmazónak okozott jelentős kényelmetlenség nélkül, megfelelő minőségben és észszerű határidőn belül, értékcsökkenés nélkül nem javítható ki, vagy nem kerül kijavításra.

Ha az előírt módon történő kijavításra, illetve kicserélésre vonatkozó kötelezettségének a forgalmazó nem tud eleget tenni, a fogyasztó – választása szerint – a vételár arányos leszállítást igényelheti, a hibát a forgalmazó költségére maga kijavíttathatja, vagy elállhat a szerződéstől (a hibás áru visszaszolgáltatásával egyidejűleg kérheti a nyugtán vagy számlán feltüntetett bruttó vételár visszatérítését). Jelentéktelen hiba miatt elállásnak nincs helye!

Kérjük, hogy a hiba felfedezését követő legrövidebb időn belül szíveskedjen azt a szervizben vagy a forgalmazónál bejelenteni. A kijavítást vagy kicserélést - a dolog tulajdonságaira és a fogyasztó által elvárható rendeltetésére figyelemmel - megfelelő határidőn belül, a fogyasztó érdekeit kímélve kell elvégezni.

Gyártó: Black & Decker Europe, 210 Bath Road, Slough, Berkshire, SL13YD, Egyesült Királyság	Forgalmazó: Stanley Black & Decker Hungary Kft 1016. Budapest, Mészáros u. 58/B
---	--

Fogyasztói jogvita esetén a fogyasztó a megyei (fővárosi) kereskedelmi és iparkamarák mellett működő békéltető testület eljárását is kezdeményezheti!

ÖNKÉNTES KÖTELEZETTSÉGVÁLLALÁS:

30 napos cseregarancia:

Amennyiben egy DeWALT termék jelentős részét (motor, állórész, forgórész, elektronika) illetően a teljesítéstől számított **3 munkanapon túl, de 30 naptári napon belül** meghibásodást észlel, majd ezt követően a szakszervizünk megállapítja, hogy a készülék meghibásodásának oka gyártási eredetű, abban az esetben a hibás termék kijavítása helyett – kérésére – azt azonos típusú, hibátlan készülékre kicseréljük.

12 hónapos ingyenes átvizsgálás és szerviz:

A teljesítéstől számított 12 hónapon belül kérésére a szakszerviz a terméket térítésmentesen átvizsgálja. Önnek csak a karbantartáshoz felhasznált, a természetes elhasználódás, kopás vagy egyéb nem gyártási eredetű hiba miatt kicserélt alkatrészek árát kell megfizetni, a munkát térítésmentesen elvégezzük.

Kereskedő által a vásárlással egyidejűleg kitöltendő

Kereskedő neve és címe:

.....

A fogyasztási cikk megnevezése:.....

Típusa:.....

Gyártási száma:.....

Szerződéskötés és a termék fogyasztó részére történő átadásának

dátuma:.....

..... P.H.

aláírás

Kereskedő által kitöltendő kicserélés esetén

A fogyasztó a hibás terméket valamennyi tartozékával átadta.

A kicserélés időpontja:..... P.H.

aláírás

A hibátlan terméket átvettem.

A kicserélt új termék átvételének időpontja:.....

.....

fogyasztó aláírása**Kijavítás esetén a szervíz tölti ki:****1. javítás**

A kijavítás iránti igény bejelentésének és a kijavításra átvétel időpontja:

.....

A bejelentett hiba oka és a kijavítás módja:

.....

A fogyasztó részére történő visszaadás időpontja:

.....

Amennyiben a termék nem javítható, a csereigény alapos:

igen / nem (aláhúzással jelölendő)

..... P.H.

aláírás

3. javítás

A kijavítás iránti igény bejelentésének és a kijavításra átvétel időpontja:

.....

A bejelentett hiba oka és a kijavítás módja:

.....

A fogyasztó részére történő visszaadás időpontja:

.....

Amennyiben a termék nem javítható, a csereigény alapos:

igen / nem (aláhúzással jelölendő)

..... P.H.

aláírás

2. javítás

A kijavítás iránti igény bejelentésének és a kijavításra átvétel időpontja:

.....

A bejelentett hiba oka és a kijavítás módja:

.....

A fogyasztó részére történő visszaadás időpontja:

.....

Amennyiben a termék nem javítható, a csereigény alapos:

igen / nem (aláhúzással jelölendő)

..... P.H.

aláírás

4. javítás

A kijavítás iránti igény bejelentésének és a kijavításra átvétel időpontja:

.....

A bejelentett hiba oka és a kijavítás módja:

.....

A fogyasztó részére történő visszaadás időpontja:

.....

Amennyiben a termék nem javítható, a csereigény alapos:

igen / nem (aláhúzással jelölendő)

..... P.H.

aláírás

Stanley Black&Decker Hungary Kft kereskedelmi képviselő			
		Tel.	Fax.
Iroda	1016 Bp. Mészáros u 58/b.	214-05-61 403-65-33	214-69-35

Központi Márkaszerviz			
		Tel/fax	
		Szervizvezető: Buga Sándor	
Rotel Kft. DeWALT Márkaszerviz	1163 Bp. (Sashalom) Thököly út 17.	403-22-60, 404-00-14, 403-65-33	service@rotelkft.hu www.rotelkft.hu

Város	Szervizállomás	Cím	Telefon	Kapcs.
Cegléd	Megatool Kft.	2700, Széchenyi út 4.	53/311-284	Nagy Balázs
Debrecen	Spirál-szerviz kft	4025, Nyugati út 5-7.	52/443-000	Magyar János
Dorog	Tolnai Szerszám Kft.	2510, István Király út 18.	33/431-679	Tolnai István
Dunaújváros	Euromax	2400, Kisdobos u. 1-3.	25/411-844	Bartus Ferencné
Győr	Élgép 2000 Kft.	9024, Kert u. 16.	96/415-069	Érsek Tibor
Hajdúböszörmény	Vill-For Szerviz Bt	4220, Baltházár u. 26.	52/561-135	Freiterné Madácsi Mária
Kalocsa	Vén István EV	6300, Pataji u.26.	78/466-440	Vén István
Kaposvár	Kaposvári Kíségpjavitó és Ért. BT	7400, Fő u.30.	82/318-574	íj. Szepesi József
Kecskemét	Németh Józsefné Műszaki Kereskedő	6000, Jókai u.25.	76/324-053	Németh Józsefné
Hévíz	Wolf Szerszám	8380, Széchenyi út 62	83/340-687	Cserépné Farkas Kriszta
Miskolc	SerVinTrade Plus Kft.	3530, Kóris Kálmán út 20.	46/411-351	Barna Péter
Nagykanizsa	Vektor2000BT	8800, Király u 34.	93/310-937	Németh Roland
Nyíregyháza	Charon Trade Kft	4400, Kállói út 85	42/460-154	Szabó Zoltán
Nyíregyháza	Tóth Kíségpszerviz	4400, Vasgyár u.2/f	42/504-082	Tóth Gyula
Pécs	Elektrió Kft.	7623, Szabadság u.28.	72/555-657	Szemák Ferenc
Sárvár	M&H Kft.	9600, Baththyány u.28	95/320-421	Fehér Richárd
Sopron	Profil Motor Kft.	9400, Baross út 12.	99/511-626	Sinkovics Tamás
Szeged	Csavarker Plus Kft	6721, Brüsszeli krt.16.	62/542-870	Szabó Róbert
Székesfehérvár	Kíségp Center Bt.	8000, Széna tér 3.	22/340-026	Huszár Péter
Szekszárd	Valentin-Ker BT	7100, Rákoczi u. 27.	74/511-744	Bálint Zoltán
Szolnok	Valido BT	5000 Dr Elek István u 5	20/4055711	Váradí györgy
Szombathely	Rotor Kft.	9700, Vasút u.29.	94/317-579	Vanics Zsolt
Tatabánya	ASG-Ker Kft	2800, Vértanúk tere 20	34/309-268	Szabo Balázs
Tápiószecső	ACS.I Ker és Szolg Kft	2251, Pesti út 31-es főút	29/446-615	Ács Imre
Veszprém	H-szerszám Kft	8200, Budapesti u. 17.	88/404-303	Hadobás József
Zalaegerszeg	Taki-Tech	8900, Pázmány Péter u. 1.	92/311-693	Takács Sándor

CZ ZÁRUČNÍ LIST

PL KARTA GWARANCYJNA

H JÓTÁLLÁSI JEGY

SK ZÁRUČNÝ LIST

DEWALT®

CZ měsíců
H hónap

12

PL miesięcy
SK mesiacov

Ezen készülékre a törvény által előírt 1 év helyett 3 év korlátozott jótállás vonatkozik, amennyiben készülékét regisztrálja a www.dewalt.hu/mydewalt honlapon.

CZ	Výrobní kód	Datum prodeje	Razítko prodejny Podpis
H	Gyári szám	A vásárlás napja	Pecset helye Aláírás
PL	Numer seryjny	Data sprzedaży	Stempel Podpis
SK	Číslo série	Dátum predaja	Pečiatka predajne Podpis

CZ

Adresy servisu
Band Servis
Klásterského 2
CZ-140 00 Praha 4
Tel.: 00420 244 403 247
Fax: 00420 241 770 167

Band Servis
K Pasekám 4440
CZ-760 01 Zlín
Tel.: 00420 577 008 550,1
Fax: 00420 577 008 559
http://www.bandservis.cz

H

Black & Decker Központi
Garanciális-és Márkaszerviz
1163 Budapest
(Sashalom) Thököly út 17.
Tel.: 403-2260
Fax: 404-0014
www.rotelkft.hu

PL

Adres serwisu centralnego
ERPATECH
ul. Bakaliowa 26
05-080 Mościska
Tel.: 022-8620808
Fax: 022-8620809

SK

Adresa servisu
Band Servis
Paulínska ul. 22
SK-917 01 Trnava
Tel.: 00421 335 511 063
Fax: 00421 335 512 624

CZ Dokumentace záruční opravy		PL Przebieg napraw gwarancyjnych				
H A garanciális javítás dokumentálása		SK Záznamy o záručných opravách				
CZ	Číslo	Datum příjmu	Datum zakázky	Číslo zakázky	Závada	Razítko Podpis
H	Sorszám	Bejelentés időpontja	Javítási időpont	Javítási munkalapszám	Hiba jelleg oka	Pecsét Aláírás
	Jótállás új határideje					
PL	Nr.	Data zgłoszenia	Data naprawy	Nr. zlecenia	Przebieg naprawy	Stempel Podpis
SK	Číslo dodávky	Dátum nahlásenia	Dátum opravy	Číslo objednávky	Popis poruchy	Pečiatka Podpis