

DEWALT®

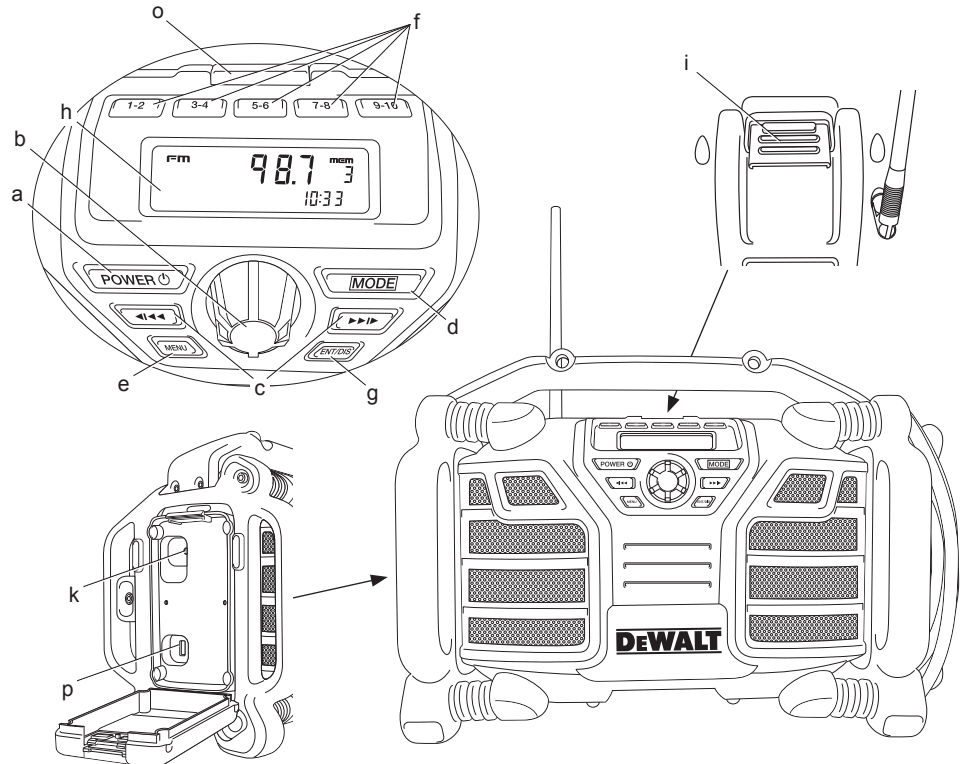
XR LI-ION

371000-93 LV

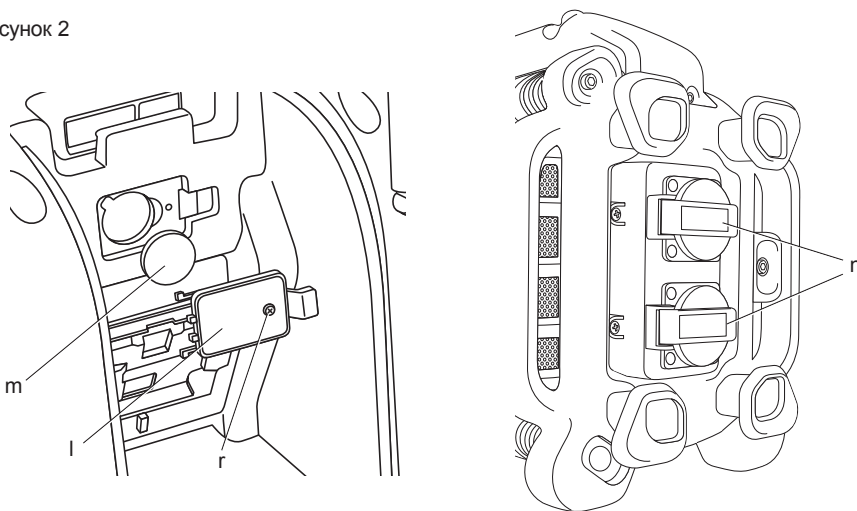
DCR017

Latviešu	(Tulkojums no rokasgrāmatas oriģinālvalodas)	5
Русский язык	(Перевод с оригинала инструкции)	15

Attēls / Рисунок 1

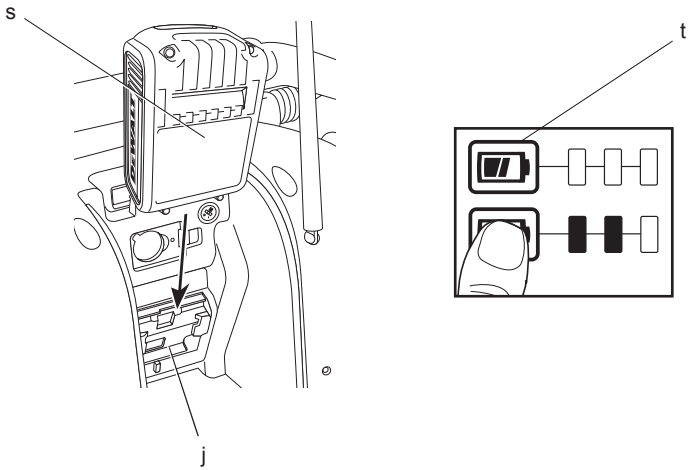


Attēls / Рисунок 2

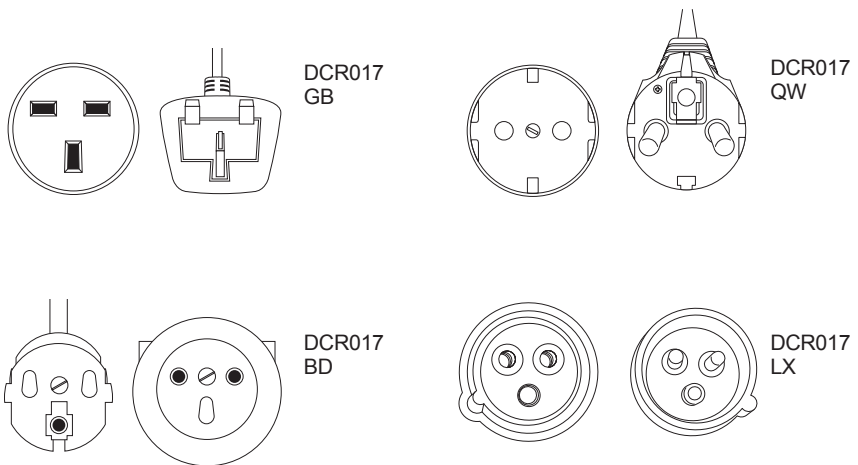


DCR017-GB
DCR017-QW
DCR017-BD

Attēls / Рисунок 3



Attēls / Рисунок 4



RADIO/LĀDĒTĀJS

DCR017

Apsveicam!

Jūs izvēlējāties DeWALT instrumentu. DeWALT ir viens no uzticamākajiem profesionālu elektroinstrumentu lietotāju partneriem, jo tam ir ilggadīga pieredze instrumentu izveidē un novatorismā.

Tehniskie dati

		DCR017
Strāvas avots	maiņstrāva/līdzstrāva	
Elektrotīkla spriegums (tikai Apvienotā Karaliste un Īrija)	V_{AC}	230
Akumulatora spriegums	V_{AC}	230/110
Akumulatora veids	V_{DC}	10,8–18
Aptuvenais uzlādes laiks	Litija jonu	
Uzlādes strāva	min	45–120
Svars	A	2,0
	kg	5,7

Drošinātāji:

Eiropa	230 V 16 ampēri, barošanas avotā
Apvienotā Karaliste un Īrija	230/110 V 13 ampēri, kontaktdakšās

Akumulators	DCB121	DCB123	DCB140	DCB141	DCB142	DCB180	DCB181	DCB182	DCB183
Akumulatora veids	Litija jonu	Litija jonu	Litija jonu	Litija jonu	Litija jonu	Litija jonu	Litija jonu	Litija jonu	Litija jonu
Spriegums	V_{DC}	10,8	10,8	14,4	14,4	14,4	18	18	18
Jauda	A_h	1,3	1,5	3,0	1,5	4,0	3,0	1,5	4,0
Svars	kg	0,2	0,2	0,53	0,30	0,54	0,64	0,35	0,61
									0,40

Lādētājs	DCR017				
Elektrotīkla spriegums	V_{AC} 230 V				
Akumulatora veids	Litija jonu				
Aptuvenais uzlādes laiks	min	45 (1,5 Ah akumulatori)	60 (2,0 Ah akumulatori)	90 (3,0 Ah akumulatori)	120 (4,0 Ah akumulatori)

Drošības norādījumi radio/lādētājiem

- Lietojiet vadu pareizi. Radio/lādētāju nedrīkst pārnēsāt, turot aiz vada. Lai vadu atvienotu no kontaktligzdas, to nedrīkst raut. Netuviniet vadu karstumam, eļļai un asām šķautnēm.

Definīcijas. Ieteikumi par drošību

Turpmāk redzamajās definīcijās izskaidrota signālvārdu nopietnības pakāpe. Lūdzu, izlasiet šo rokasgrāmatu un pievērsiet uzmanību šiem apzīmējumiem.



BĪSTAMI! Norāda draudošu bīstamu situāciju, kuras rezultātā, ja to nenovērš, iestājas nāve vai tiek gūti smagi ievainojumi.



BRĪDINĀJUMS! Norāda iespējami bīstamu situāciju, kuras rezultātā, ja to nenovērš, var iestāties nāve vai gūt smagus ievainojumus.



UZMANĪBU! Norāda iespējami bīstamu situāciju, kuras rezultātā, ja to nenovērš, var gūt nelielus vai vidēji smagus ievainojumus.

IEVĒRĪBAI! Norāda situāciju, kuras rezultātā negūst ievainojumus, bet, ja to nenovērš, var sabojāt īpašumu.



Apzīmē elektriskās strāvas trieciena risku.



Apzīmē ugunsgrēka risku.

- Izņemiet akumulatoru. Izslēdziet instrumentu, atstājot to bez uzraudzības. Ja instrumentu nelietojat, grasāties mainīt piederumus vai pierīces vai arī veikt apkopi, izņemiet no instrumenta akumulatoru.
- Šo instrumentu paredzēts lietot mērenās klimata zonās.

- Šo instrumentu nav paredzēts ekspluatēt personām (tostarp bērniem), kam ir ierobežotas fiziskās, sensorās vai psihiskās spējas vai trūkst pieredzes un zināšanu, ja vien tās neuzrauga vai neapmāca persona, kas atbild par viņu drošību.
- Radio/lādētāju nedrīkst pakļaut pilošam šķidrumam vai šķakatām, un uz tā nedrīkst novietot priekšmetus, kas piepildīti ar ūdeni, piem., vāzes.
- Uz radio/lādētāja nedrīkst novietot atklātas liesmas avotus, piemēram, degošas sveces.
- Barošanas kontaktdakšu izmanto instrumenta atvienošanai no elektrotīkla; kontaktdakšai vienmēr jābūt darba kārtībā.

vadītspējīgus materiālus, piemēram, dzelzs skaidas, alumīnija foliju vai uzkrājušās metāla daļiņas. Ja lādētāja nav ievietots akumulators, lādētājs ir jāatvieno no elektrotīkla. Pirms lādētāja tīrīšanas tas ir jāatvieno no elektrotīkla.

Apzīmējumi uz radio/lādētāja

Uz radio/lādētāja ir attēlotas šādas piktoqrammas:



Izlasiet lietošanas rokasgrāmatu.

Svarīgi drošības norādījumi radio/lādētājiem

SAGLABĀJIET ŠOS NORĀDĪJUMUS. Šajā rokasgrāmatā ir iekļauti svarīgi drošības un ekspluatācijas norādījumi radio/lādētājam DCR017.

- Pirms radio/lādētāja izmantošanas izlasiet visus norādījumus un brīdinājuma apzīmējumus uz lādētāja, akumulatora un instrumenta, kurā tiek izmantots akumulators.



BRĪDINĀJUMS! Elektriskās strāvas triecienu risks. Lādētājā nedrīkst iekļūt šķidrums. Var rasties elektriskās strāvas trieciens



UZMANĪBU! Ugunsbīstamība! Lai mazinātu ievainojuma risku, uzlādējiet tikai DEWALT vairākkārt uzlādējamus akumulatorus. Cita veida akumulatori var eksplodēt, izraisot ievainojumus un sabojājot instrumentu.



UZMANĪBU! Bērni ir jāuzrauga, lai viņi nespēlētu ar instrumentu.



UZMANĪBU! Ja akumulators nomainīts pretrunā ar norādījumiem, tas ir sprādzienbīstams. Nomainiet tikai pret tāda paša vai līdzvērtīga veida akumulatoru.

IEVĒRĪBAI! Dažos gadījumos svešķermeņi var izraisīt īssavienojumu atklātos lādētāja uzlādes kontaktos, ja akumulators ir pievienots elektrotīklam. Lādētāja tuvumā nedrīkst novietot

- NEDRĪKST lādēt akumulatoru ar citiem radio/lādētājiem, kas nav norādīti šajā rokasgrāmatā. Lādētājs ir īpaši paredzēts šī akumulatora uzlādēšanai.
- Šie radio/lādētāji ir paredzēti tikai un vienīgi DEWALT vairākkārt uzlādējamo akumulatoru lādēšanai. Lietojot tos citiem mērķiem, var izraisīt ugunsgrēka, elektriskās strāvas vai nāvējoša triecienu risku.
- Nepakļaujiet radio/lādētāju lietus vai sniega iedarbībai.
- Atvienojot lādētāju, neraujiet aiz vada, bet gan aiz kontaktdakšas. Tādējādi mazinās risks sabojāt barošanas vadu un kontaktdakšu.
- Pārbaudiet, vai vads ir novietots tā, lai uz tā neuzkāptu, pār to nepakļūptu vai citādi nesabojātu vai nesarautu.
- Neizmantojiet pagarinājuma vadu, ja vien bez tā nevar iztikt. Lietojot nepareizu pagarinājuma vadu, var izraisīt ugunsgrēka, elektriskās strāvas vai nāvējoša triecienu risku.
- Uz radio/lādētāja nedrīkst novietot kādus priekšmetus, kā arī to nedrīkst novietot uz mīkstas pamatnes, lai nenosprosstu ventilācijas atveres un neizraisītu pārlieku pārkaršanu tās iekšpusē. Novietojiet radio/lādētāju vietā, kur nav karstuma avotu.
- Nelietojiet radio/lādētāju, ja tā vads vai kontaktdakša ir bojāta — tie ir nekavējoties jānomaina.
- Neekspluatējiet vai neizjauciet radio/lādētāju, ja tas ir saņēmis asu triecienu, ticis nomests vai citādi ir bojāts. Nogādājiet to pilnvarotā apkopes centrā.
- Radio/lādētāju nedrīkst izjaukt! Ja ir vajadzīga apkope vai remonts, nogādājiet to pilnvarotā apkopes centrā. Ja tas tiek nepareizi lietots vai no jauna samontēts, var rasties elektriskās strāvas triecienu, nāvējoša triecienu vai aizdegšanās risks.
- Pirms lādētāja tīrīšanas tas ir jāatvieno no elektrotīkla. Tādējādi mazinās elektriskās strāvas triecienu risks. Šis risks nesamazinās, ja izņemat tikai akumulatoru.
- NEDRĪKST vienlaicīgi saslēgt kopā 2 lādētājus.
- Radio/lādētājs DCR017 ir paredzēts darbībai ar standarta 230 V māsaimniecības elektrisko

strāvu. Nedrīkst izmantot citu sprieguma daudzumu. Ievērojiet, ka tas neattiecas uz transportlīdzekļu lādētājiem.

SAGLABĀJIET ŠOS NORĀDĪJUMUS

Norādījumi par iezemēšanu

Radio/lādētājam DCR017 (230 V) jābūt iezemētam. Funkciju nedarbošanās vai bojājuma gadījumā zemējums mazinās elektriskā trieciena risku, novadot elektrisko strāvu pa vismazākās pretestības ceļu. Radio/lādētājs ir aprīkots ar vadu, kam ir iekārtu zemējuma vadītājs un zemējuma vads. Vads ir jāpievieno piemērotai kontaktligzdai, kas ir pareizi uzstādīta un iezemēta atbilstoši visiem vietējiem noteikumiem un prasībām.

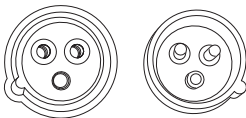


BĪSTAMI! Ja instrumenta zemējuma vadītājs ir nepareizi pievienots, var rasties elektriskās strāvas trieciena risks. Instrumenta zemējuma vadītājs ir tas, kam ārējā virsma pārklāta ar izolāciju zaļā krāsā un dzeltenām svītrām. Ja ir jāsalabo vai jānomaina kontaktdakša vai vads, instrumenta zemējuma vadītājs nedrīkst būt pievienots terminālim, kas atrodas zem sprieguma. Remontu drīkst veikt tikai DEWALT servisa pārstāvis. Nepārveidojiet radio/lādētāja kontaktdakšu. Ja tā nav piemērota kontaktligzdai, vērsieties pie DEWALT servisa pārstāvja, lai viņš uzstādītu pareizu kontaktdakšu.

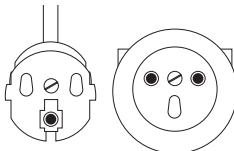
NORĀDĪJUMI IEZEMĒTAM, AR VADU PIEVIENOTAM RADIO/LĀDĒTĀJAM (NOMINĀLĀ STRĀVA: NE VAIRĀK KĀ 16 A), KAS PAREDZĒTS EKSPLUATĀCIJAI ELEKTRĪBAS KĒDĒ AR NOMINĀLO SPRIEGUMU 230 V

Šis radio/lādētājs ir paredzēts ekspluatācijai elektrības ķēdē ar nominālo spriegumu 230 V, un tam ir zemējuma kontaktdakša, kas līdzinās šajā attēlā norādītajai.

DCR017



DCR017 BD



Lādētāji

Radio/lādētājam DCR017 ir piemēroti 10,8–18 V litija jonu akumulatori.

Šis radio/lādētājs nav jāneregulē un ir izstrādāts tā, lai būtu maksimāli vienkārši ekspluatējams.

Uzlādes gaita (3. att.)

1. Pirms akumulatora ievietošanas pievienojiet lādētāju piemērotai 230 V kontaktligzdai.
2. Ievietojiet akumulatoru (s) lādētājā līdz galam, līdz atduras. Vienmērīgi mirgo sarkanā (uzlādes) lampiņa, norādot, ka uzlādes gaita ir sākusies.
3. Kad sarkanā gaismīņa deg vienmērīgi, tas liecina, ka uzlāde ir pabeigta. Tagad akumulators ir pilnībā uzlādēts, un to var sākt lietot vai arī atstāt lādētājā.

PIEZĪME. Lai nodrošinātu litija jonu akumulatora optimālu darbību un maksimālu kalpošanas laiku, pirms lietošanas pilnībā uzlādējiet jaunu akumulatoru.

Uzlādes process (1. att.)

Skatiet turpmāko tabulu, lai uzzinātu akumulatora uzlādes statusu.

Uzlādējot akumulatoru, akumulatora jaudas indikators (o) norāda akumulatora uzlādes statusu.

Uzlādes statuss	Indikatora gaismas signāls
uzlādē	— — — — —
pilnībā uzlādēts	—————
karsta/auksta akumulatora uzlādes atlikšana	— • — • — • — •
kļūme akumulatorā vai lādētājā	••••••••••

Ja akumulators ir bojāts vai tajā ir kļūme, lādētājs to neuzlādē. Par bojātu akumulatoru liecina tas, ka neiedegas lādētāja indikators, tiek attēlots simbols, kas liecina par kļūmi akumulatorā, vai arī mirgo indikators.

PIEZĪME. Tas var nozīmēt arī to, ka kļūme ir lādētājā.

Ja lādētājs konstatē kļūmi, nogādājiet lādētāju un akumulatoru pilnvarotā apkopes centrā, lai tos pārbaudītu.

Karsta/auksta akumulatora uzlādes atlikšana

Ja lādētājs konstatē, ka akumulators ir pārāk karsts vai auksts, automātiski tiek aktivizēta karsta/auksta akumulatora uzlādes atlikšana, apturot uzlādēšanu, līdz akumulatora ir sasniedzis piemērotu temperatūru. Lādētājs automātiski pārslēdzas akumulatora lādēšanas režīmā. Ar šo funkciju akumulatoram tiek nodrošināts maksimāls kalpošanas laiks.

XR sērijas instrumenti ar litija jonu akumulatoriem ir aprīkoti ar elektronisku aizsardzības sistēmu, kas aizsargā tos pret pārslodzi, pārkaršanu vai dziļu izlādi.

Ja sāk darboties elektroniskā aizsardzības sistēma, instruments tiek automātiski izslēgts. Šādā gadījumā ievietojiet lādētāja litija jonu akumulatoru un lādējiet to, kamēr tas ir pilnībā uzlādēts.

Auksts akumulators tiek uzlādēts tikai līdz aptuveni pusei no silta akumulatora uzlādes pakāpes. Visā uzlādes ciklā akumulators tiek lēnāk lādēts, un maksimālais uzlādes ātrums netiek sasniegts pat tad, ja akumulators ir uzsilis.

Svarīgi drošības norādījumi visiem akumulatoriem

Pasūtot rezerves akumulatoru, jānorāda akumulatora kataloga numurs un spriegums.

Jauns akumulators nav pilnībā uzlādēts. Pirms akumulatora un lādētāja izmantošanas izlasiet turpmākos drošības norādījumus. Pēc tam veiciet norādīto uzlādes kārtību.

IZLASIET VĪSUS NORĀDĪJUMUS

- **Akumulatoru nedrīkst lādēt vai lietot sprādzienbīstamā vidē, piemēram, viegli uzliesmojošu šķidrums, gāzu vai putekļu tuvumā.** Ievietojot akumulatoru lādētājā vai izņemot no tā, var uzliesmot putekļi vai izgarojuma tvaiki.
- **Akumulatoru nedrīkst iespiest lādētājā ar spēku.** Nepārveidojiet akumulatoru tā, lai tas derētu citam lādētājam, kurš nav savietojams, citādi akumulators var sabojāties un izraisīt ievainojumus.
- **Uzlādējiet akumulatoru tikai ar tam paredzēto DEWALT lādētāju.**
- **NEDRĪKST** akumulatoru apliet ar ūdeni vai citu šķidrumu vai iegremdēt kādā šķidrumā.
- **Neuzglabājiet vai nelietojiet instrumentu un akumulatoru vietās, kur temperatūra var sasniegt vai pārsniegt 40 °C (105 °F)**

(piemēram, vasaras laikā āra nojumēs vai metāla ceļtnēs).

- **Nepakļaujiet akumulatorus pārāk lielam karstumam, piemēram, saules stariem, ugunij u. tml.**
- **Pirms lietošanas akumulators ir pilnībā jāuzlādē, lai nodrošinātu maksimālo jaudu.**



BRĪDINĀJUMS! Nekādā gadījumā neatveriet akumulatoru. Ja akumulatora korpuss ir ieplaisājis vai bojāts, to nedrīkst ievietot lādētājā. Akumulatoru nedrīkst lauzt, nomest zemē vai bojāt. Neekspluatējiet akumulatoru vai lādētāju, ja tas ir saņēmis asu triecienu, ticis nomests vai citādi ir bojāts (piemēram, caurdurts ar naglu, pārsists ar āmuru, samīdīts). Var rasties elektriskās strāvas vai nāvējošs trieciens. Bojāti akumulatori jānogādā apkopes centrā, lai tos nodotu pārstrādei.



UZMANĪBU! Kad instruments netiek lietots, tas jānovieto guļus uz stabilas virsmas, no kuras tas nevar nokrist zemē. Dažus instrumentus, kam ir liels akumulators, var novietot stāvu uz tā, taču šādā gadījumā tos var viegli apgāzt.

ĪPAŠI DROŠĪBAS NORĀDĪJUMI LITIJAS JONU AKUMULATORIEM

- **Akumulatoru nedrīkst sadedzināt pat tad, ja tas ir stipri bojāts vai pilnībā nolietots.** Akumulators uguni var eksplodēt. Sadedzinot litija jonu akumulatoru, rodas toksiski izgarojuma tvaiki un materiāli.
- **Ja akumulatora šķidrums nokļūst uz ādas, nekavējoties mazgājiet skarto vietu ar maigu ziepjūdeni.** Ja akumulatora šķidrums nokļūst acī, skalojiet to, tecinot ūdeni pār atvērtu aci 15 minūtes vai tikmēr, kamēr pāriet kairinājums. Ja ir vajadzīga medicīniska palīdzība, ievērojiet, ka akumulatora elektrolīta sastāvā ir šķidru organisko karbonātu un litija sāļu maisījums.
- **Atklātu akumulatoru elementu saturs var izraisīt elpošanas ceļu kairinājumu.** Jāieelpo svaigs gaiss. Ja simptomi nepāriet, meklējiet medicīnisku palīdzību.



BRĪDINĀJUMS! Ugunsbīstamība! Akumulatora šķidrums var uzliesmot, nonākot saskarē ar dzirkstelēm vai liesmu.

Akumulators

AKUMULATORA VEIDS

Modelis DCR017 darbojas ar 10,8, 14,4 un 18 voltu XR litija jonu akumulatoriem.

Tam ir piemēroti šādi akumulatoru modeļi: DCB121, DCB123, DCB140, DCB141, DCB142, DCB180, DCB181, DCB182, DCB183. Sīkāku informāciju sk. **tehniskajos datos**.

Ieteikumi par uzglabāšanu

1. Vispiemērotākā uzglabāšanai ir vēsa un sausa vieta, kurā nav tiešu saules staru un kas nav pārāk karsta un auksta. Lai nodrošinātu akumulatora optimālu darbību un maksimālu kalpošanas laiku, uzglabājiet to istabas temperatūrā.
2. Ja akumulatoru novieto ilgstošā glabāšanā, to ieteicams pilnībā uzlādēt un uzglabāt vēsā, sausā vietā, neturot lādētājā.

PIEZĪME. Nav ieteicams uzglabāt pilnībā izlādētus akumulatorus. Pirms lietošanas akumulators būs jāuzlādē.

Uzlīmes uz lādētāja un akumulatora

Šajā rokasgrāmatā redzamās piktogrammas tiek papildinātas ar šādām piktogrammām, kas redzamas lādētāja un akumulatora uzlīmēs:



Pirms ekspluatācijas izlasiet lietošanas rokasgrāmatu.



Notiek uzlāde.



Pilnībā uzlādēts.



Karsta/auksta akumulatora uzlādes atlikšana.



Kļūme akumulatorā vai lādētājā.



Neievietojiet akumulatorā elektrību vadošus priekšmetus.



Neuzlādējiet bojātu akumulatoru.



DCR017 ✓

Uzlādējiet tikai DEWALT akumulatorus. Cita veida akumulatori var eksplodēt, izraisot ievainojumus un bojājumus.



Nepakļaujiet ūdens iedarbībai.



Bojāti vadi ir nekavējoties jānomaina.



Uzlādējiet tikai 4 °C – 40 °C temperatūrā.



LI-ION

Atbrīvojieties no akumulatora videi nekaitīgā veidā.



Akumulatoru nedrīkst sadedzināt.



Li Ion Paredzēts litija jonu akumulatoru uzlādēšanai.



Uzlādes laiku sk. **tehniskajos datos**.

Iepakojuma saturs

Iepakojumā ietilpst:

1 radio/lādētājs

1 lietošanas rokasgrāmata

1 izvērsta instrumenta skata attēls

- Pārbaudiet, vai pārvadāšanas laikā nav bojāts radio, tā detaļas vai piederumi.
- Pirms ekspluatācijas veļiet laiku tam, lai pilnībā izlasītu un izprastu šo rokasgrāmatu.

Apraksts (1.–3. att.)



BRĪDINĀJUMS! Nedrīkst pārveidot radio vai tā daļas. To var sabojāt vai var gūt ievainojumus.

- a. barošanas poga
- b. skaļuma poga
- c. bultiņu taustiņi
- d. režīma taustiņš
- e. izvēlnes taustiņš
- f. atmiņas taustiņi
- g. ievades/displeja taustiņš
- h. šķidro kristālu displejs
- i. akumulatora nodalījuma fiksators
- j. akumulatora ligzda
- k. ārējās ierīces pieslēgvietā
- l. podziņelementa vāciņš
- m. podziņelements

- n. izejās
- o. uzlādes lampiņa
- p. USB barošanas ierīces pieslēgvietā

Elektrodrošība

Pārbaudiet, vai akumulatora spriegums atbilst kategorijas plāksnītē norādītajam spriegumam. Pārbaudiet arī to, vai lādētāja spriegums atbilst elektrotīkla spriegumam.



BRĪDINĀJUMS! Elektriskās strāvas trieciena risks. Eksploatējiet tikai sausās vietās.

Ja barošanas vads ir bojāts, tas ir jānomaina pret īpaši sagatavotu vadu, kas pieejams DEWALT remonta darbnīcās.

Barošanas vada kontaktdakšas nomainīšana (tikai Apvienotajai Karalistei un Īrijai)

Ja ir jāuzstāda jauna barošanas vada kontaktdakša:

- *nekaitīgā veidā atbrīvojieties no nederīgās kontaktdakšas;*
- *pievienojiet brūno vadu pie kontaktdakšas strāvas termināļa;*
- *pievienojiet zilo vadu pie neitrālā termināļa.*



BRĪDINĀJUMS! Vadus nedrīkst pievienot pie zemējuma termināļa.

Ievērojiet uzstādīšanas norādījumus, kas ietilpst labas kvalitātes kontaktdakšu komplektācijā. Ieteicamais drošinātājs: 13 A.

Pagarinājuma vada lietošana

Ja ir vajadzīgs pagarinājuma vads, lietojiet atzītu trīs vadu pagarinājuma vadu, kas ir piemērots šī instrumenta ieejas jaudai (sk. **tehniskos datus**). Minimālais vadītāja izmērs ir 1,5 mm²; maksimālais garums ir 30 m.

Ja lietojat kabeļa rulli, vienmēr notiniet vadu no tā pilnībā nost.

SALĪKŠANA UN REGULĒŠANA

Akumulatora ievietošana (1., 3. att.)



BRĪDINĀJUMS! Lietojiet tikai DEWALT akumulatorus un lādētājus.

PIEZĪME. Pārbaudiet, vai akumulators ir pilnībā uzlādēts. Ja akumulators nenodrošina pietiekami lielu jaudu, uzlādējiet to atbilstoši lādētāja rokasgrāmatā sniegtajiem norādījumiem.

PIEZĪME. Lai nodrošinātu litiņa jonu akumulatoru optimālu darbību un maksimālu kalpošanas laiku, pirms lietošanas uzsākšanas uzlādējiet tos vismaz 10 stundas.

1. Atlaidiet fiksatoru (i), lai atvērtu akumulatora nodalījuma vāciņu.
2. Ievietojiet akumulatoru (s) ligzdā, līdz tas nofiksējas vietā.
3. Aizveriet un nofiksējiet akumulatora nodalījuma vāciņu.

AKUMULATORA JAUDAS INDIKATORS (3. ATT.)

Dažiem DEWALT akumulatoriem ir atlikušās jaudas indikators, kas sastāv no trim zaļām gaismas diodēm, kuras norāda atlikušo akumulatora jaudu.

Lai aktivizētu akumulatora jaudas indikatoru, nospiediet un turiet nospiektu akumulatora jaudas indikatora pogu (t). Visas trīs gaismas diodes dažādās kombinācijās norāda atlikušo jaudu. Ja akumulatora atlikusī jauda ir kļuvusi pārāk zema, izdzies visas trīs akumulatora jaudas indikatora gaismas diodes un akumulators ir jāuzlādē.

PIEZĪME. Akumulatora jaudas indikators attēlo tikai akumulatora atlikušo jaudu. Tas nav instrumenta darbības indikators, un to ietekmē dažādi mainīgie faktori — instrumenta sastāvdaļas, temperatūra un lietošanas veids.

Podziņelementa ievietošana (1., 2. att.)



BRĪDINĀJUMS! Nomainiet pret tā paša zīmola un veida akumulatoru. Ievietojiet akumulatoru, ievērojot polaritāti (+ un –). Nepārmēsājiet un neuzglabājiet akumulatoru tā, lai atsegtās akumulatora spailēs saskartos ar metāla priekšmetiem.

Šis radio ir aprīkots ar atmiņas funkciju, lai saglabātu laika un kanālu iestatījumus. Kad radio ir izslēgts, atmiņas funkciju darbina viens podziņelements, kas iekļauts radio komplektācijā.

1. Izslēdziet radio/lādētāju un atvienojiet no barošanas avota.
2. Atveriet akumulatora nodalījumu, paceļot akumulatora nodalījuma fiksatoru (i).
3. Atskrūvējiet podziņelementa vāciņa (l) skrūvi (r).

4. Nospiediet akumulatora nodalījuma fiksatoru un pavelciet to, lai atvērtu.
5. Ievietojiet podziņelementu (m) tā, kā norādīts podziņelementa nodalījuma shēmā.
6. Novietojiet atpakaļ podziņelementa vāciņu, ievietojiet un pievelciet skrūvi.
7. Cieši aizveriet akumulatora nodalījumu.

PIEZĪME. Lai atiestatītu šķidro kristālu displeju, pulksteņi un iestatītās vērtības, izņemiet podziņelementu un pēc brīža ievietojiet to atpakaļ. Rīkojieties tāpat gadījumā, ja displejs sastingst un nereaģē.

EKSPLUATĀCIJA

Ekspluatācijas norādījumi



BRĪDINĀJUMS! Vienmēr ievērojiet šos drošības norādījumus un spēkā esošos normatīvos aktus.



BRĪDINĀJUMS! Neturiet radio/lādētāju vietās, kur tas var tikt pakļauts pilošam šķidrums vai šļakatām.

Ekspluatācija ar maiņstrāvu (4. att.)

Attīniet barošanas vadu un pievienojiet to 110 vai 230 V maiņstrāvas kontaktligzdai.

Radio lietošana (1. att.)

BAROŠANA / SKAĻUMA REGULĒŠANA

1. Lai ieslēgtu radio, nospiediet barošanas pogu (a).
PIEZĪME. Pirmoreiz ieslēdzot radio, tiek aktivizēts digitālās audio apraides (DAB) režīms un automātiski skenētas stacijas. Pēc tam tiek iestatīts laiks un atskaņota pirmā atrastā radio stacija. Ja nav pieejams pulksteņa laika signāls, sk. sadaļu **Pulksteņa (CLOCK) programmēšana**, kur aprakstīta laika manuāla iestatīšana.
2. Lai palielinātu skaļumu, grieziet pogu (b) pulksteņrādītāja virzienā. Lai samazinātu skaļumu, grieziet to pretēji pulksteņrādītāja virzienam.

REŽĪMA (MODE) IZVĒLE

Lai izvēlētos kādu no režīmiem (DAB, FM vai AUX), spiediet režīma taustiņu (d), līdz ir aktivizēts attiecīgais režīms. Piemēram, ja radio ir aktivizēts DAB režīms (redzams displeja (h) augšējā kreisajā stūrī), divreiz nospiediet taustiņu, lai to nomainītu uz AUX.

DAB REŽĪMS — NOSKAŅOŠANA (TUNING)

Pirmoreiz ieslēdzot DAB/DAB+ režīmu, radio automātiski veic skenēšanu, lai atrastu vietējās apraides stacijas.

Spiediet kreiso vai labo bultiņu taustiņu (c), lai atrastu stacijas.

PIEZĪME. Pārvietojot citur vai ja sākotnējās skenēšanas laikā bija slikta uztveršana (iespējams, nebija izvilktā antena), pieejamo staciju saraksts ir tukšs vai nepilnīgs. Manuāli palaidiet automātisko skenēšanu, lai atrastu visas pieejamās apraides stacijas.

Automātiskā skenēšana

1. Nospiediet režīma taustiņu (e), ritiniet opcijas, spiežot labo bultiņu taustiņu (c), līdz nonākat līdz *automātiskās skenēšanas* (Auto Scan) opcijai, un nospiediet ievades/displeja taustiņu (g), lai atlasītu šo opciju.
2. Nospiediet labo bultiņu taustiņu, lai atlasītu opciju 'jā' (Yes).
3. Nospiediet ievades/displeja taustiņu (g), lai veiktu automātisko skenēšanu.

Kad automātiskā skenēšana ir pabeigta, radio atskaņo pirmo atrasto staciju.

Sk. sadaļu **Atmiņas (MEMORY) taustiņu programmēšana**, lai uzzinātu, kā lietot ieprogrammētās stacijas

DAB REŽĪMS — STACIJU DZĒŠANA (STATION PRUNE)

Dažu agrāk uztvertu radio staciju, kuras vairs nav pieejamas, nosaukums var tikt attēlots ar simbolu ? beigās.

Lai dzēstu šīs stacijas no saraksta, lietojiet dzēšanas funkciju.

1. Nospiediet režīma taustiņu (e) un ritiniet līdz *dzēšanas* (Prune) opcijai.
2. Lai to atlasītu, nospiediet ievades/displeja taustiņu (g).
3. Ritiniet līdz opcijai 'jā' (Yes), tad nospiediet ievades/displeja taustiņu (g), lai dzēstu staciju.

DAB REŽĪMS — DINAMISKĀ DIAPAZONA KOMPRESIJA (DRC)

Šī funkcija samazina atšķirības starp skaļāko un klusāko radio staciju. Tādējādi klusas skaņas tiek pārveidotas salīdzinoši skaļākas, bet skaļas skaņas — klusākas.

Pieejamas šādas funkcijas:

- 0 - apraides DRC tiek ignorēta
- 1/2 - tiek iestatīta puse no pārraidītā DRC līmeņa
- 1 - tiek iestatīts pilns pārraidītais DRC līmenis
- 2 - tiek iestatīts divkārt liels pārraidītais DRC līmenis

PIEZĪME. DRC darbojas vienīgi tad, ja tas aktivizēts apraides stacijā.

FM/AM REŽĪMS — NOSKAŅOŠANA (TUNING)

Noskaņošana Nospiediet labo bultiņu taustiņu, lai radio noskaņotu uz augstāku frekvenci; nospiediet kreiso bultiņu taustiņu, lai radio noskaņotu uz zemāku frekvenci.

Meklēšana Vienreiz nospiediet un turiet labo bultiņu taustiņu (c), tad atlaidiet. Tiek automātiski meklēta augstāka frekvence, līdz tiek atrasta pirmā radio stacija ar pietiekami skaidru uztveršanu, un meklētājs apstājas. Labo bultiņu taustiņu var spiest vēl, lai meklētu radio stacijas augstākās frekvencēs. Nospiežot kreiso bultiņu taustiņu, tiek meklētas radio stacijas zemākās frekvencēs. Meklēšanas funkcija ir pieejama AM un FM režīmā.

ATMIŅAS (MEMORY) TAUSTIŅU PROGRAMMĒŠANA

Var iestatīt desmit dažādas DAB un desmit dažādas FM radio stacijas. Kad taustiņi ir ieprogrammēti, nospiediet taustiņus 1, 2, 3, 4 un 5, lai uzreiz mainītu iestatīto staciju frekvences.

1. Atrodiet vajadzīgo radio staciju (sk. sadaļu **Noskaņošana**).
2. Nospiediet un turiet vienu no atmiņas taustiņiem (f), līdz šķidro kristālu displejā (h) sāk mirgot iestatījuma numurs. Atlaidiet taustiņu un nogaidiet, līdz numurs pārstāj mirgot.
3. Katrā atmiņas taustiņā var saglabāt divas radio stacijas. Lai saglabātu nākamo radio staciju, atkārtojiet 1. darbību.
4. Nospiediet un turiet vienu no atmiņas taustiņiem (f), līdz šķidro kristālu displejā (h) sāk mirgot iestatījuma numurs. Vēlreiz nospiediet atmiņas taustiņu, lai displejā mirgotu nākamais iestatījuma numurs. Atlaidiet taustiņu un nogaidiet, līdz numurs pārstāj mirgot.

PULKSTEŅA (CLOCK) PROGRAMMĒŠANA

Laiku un datumu var manuāli iestatīt vai arī automātiski sinhronizēt ar valsts laika signālu apraidi, izmantojot DAB (ja pieejams).

Pulksteņa automātiska sinhronizēšana (TIKAI DAB režīms)

PIEZĪME. Pirmoreiz ieslēdzot radio, tiek aktivizēts digitālās audio apraides (DAB) režīms un automātiski skenētas stacijas.

1. Nospiediet izvēlnes taustiņu (e).
2. Ar bultiņu taustiņiem (c) ritiniet šķidro kristālu displejā līdz *Regulēt pulksteni* (Clock Adjust) un nospiediet ievades/displeja taustiņu (g).
3. Ritiniet līdz *Sinhronizēt laiku* (Sync Time Now) un nospiediet ievades/displeja taustiņu, lai atlasītu. Šādi pulkstenis tiek automātiski sinhronizēts ar valsts laika signāliem.

Pulksteņa manuāla regulēšana (FM un DAB režīms)

1. Nospiediet izvēlnes taustiņu (e).
2. Ar bultiņu taustiņiem (c) ritiniet šķidro kristālu displejā līdz *Regulēt pulksteni* (Clock Adjust) un nospiediet ievades/displeja taustiņu (g).
3. Ritiniet līdz *Laiks un datums* (Date & Time) un nospiediet ievades/displeja taustiņu (g).
4. Ar labo un kreiso bultiņu taustiņu (c) iestatiet datumu un laiku.
5. Kad laiks ir iestatīts, nospiediet ievades/displeja taustiņu (g), lai apstiprinātu.

Citas pulksteņa regulēšanas izvēlnes funkcijas

- Laika formāts: atlasiet 12 vai 24 stundu laika attēlošanas formātu
- Datuma formāts: atlasiet datuma attēlošanas formātu: MM/DD/YYYY, YYYY/MM/DD vai DD/MM/YYYY.

EKVALAIZERA (EQ) REGULĒŠANA

Izlīdzinot radio basu un diskantu, var uzlabot skaņas kvalitāti.

1. Nospiediet izvēlnes taustiņu (e) un ar labo vai kreiso bultiņu taustiņu (c) ritiniet līdz *Skaņas ekvalaizers* (Sound EQ). Nospiediet ievades/displeja taustiņu (g), lai atlasītu.
2. Nospiediet labo bultiņu taustiņu, lai palielinātu basu, vai kreiso bultiņu taustiņu, lai samazinātu basu.
3. Kad vajadzīgais iestatījums ir veikts, nospiediet ievades/displeja taustiņu (g).

- Lai regulētu diskantu, atkārtojiet 2. un 3. darbību.

Svarīgas piezīmes par radio

- Ar pilnībā uzlādētu 4,0 Ah akumulatoru radio darbojas maksimāli 8 stundas. Ar zemāka sprieguma vai jaudas akumulatoriem šis laiks ir īsāks.
- Uztveršana ir atkarīga no atrašanās vietas un radio signāla stipruma.
- Daži ģeneratori var radīt fona troksni.
- AM uztveršana parasti ir skaidrāka, ja radio darbina ar akumulatoru.
- Ārējās ierīces pieslēgvietai (k) var pievienot kompaktdisku, iPod®* vai MP3 atskaņotāja izejas spraudni (1. att.). Ārējās ierīces skaņa tiek atskaņota par radio DCR017 skaļruņiem.
- USB barošanas izejas pieslēgvietai (p) var pievienot mazjaudas ierīces, piemēram, mobilos tālruņus, kompaktdisku un MP3 atskaņotājus.

* iPod ir Apple Inc. reģistrēta preču zīme.

APKOPE

Šis DeWALT radio ir paredzēts ilglaicīgam darbam ar mazāko iespējamo apkopi. Nepārtraukti nevainojama darbība ir atkarīga no pareizas apkopes.

Piezīmes par apkopi

Šim instrumentam lietotājs nedrīkst pats veikt apkopi. Radio/lādētājā nav tādu detaļu, kam lietotājs pats var veikt apkopi. Apkope ir jāveic pilnvarotā apkopes centrā, lai nesabojātu iekšējās detaļas, kuras ietekmē statiskās elektrības izlāde.



Tīrīšana



BRĪDINĀJUMS! Radio/lādētāja detaļu tīrīšanai, kas nav no metāla, nedrīkst izmantot šķīdinātājus vai citas asas ķīmiskās vielas. Šīs ķīmiskās vielas var sabojāt šo detaļu materiālu. Lietojiet tikai ziepjūdeni samērcētu lupatiņu. Nekādā gadījumā nepieļaujiet, lai radio/lādētājā iekļūst šķidrums; radio/lādētāju nedrīkst iegremdēt šķīdumā.

NORĀDĪJUMI RADIO/LĀDĒTĀJA TĪRĪŠANAI



BRĪDINĀJUMS! Elektriskās strāvas trieciena risks. Pirms lādētāja tīrīšanas tas ir jāatvieno no maiņstrāvas avota. Neīrūmus un smērvielas no radio/lādētāja ārējās virsmas var notīrīt ar lupatiņu vai mīkstu birstīti, kam nav metāla saru. Neizmantojiet ūdeni vai tīrīšanas līdzekļus.

Papildpiederumi



BRĪDINĀJUMS! Tā kā citi piederumi, kurus DeWALT, nav ieteicis un nepiedāvā, nav pārbaudīti lietošanai ar šo radio/lādētāju, var rasties bīstami apstākļi, ja tos lieto. Lai mazinātu ievainojuma risku, šim instrumentam lietojiet tikai DeWALT ieteiktos piederumus

Lai iegūtu sīkāku informāciju par attiecīgajiem piederumiem, sazinieties ar tuvāko pārstāvi.

Vides aizsardzība



Dalīta atkritumu savākšana. Šo izstrādājumu nedrīkst izmest kopā ar parastiem sadzīves atkritumiem.

Ja konstatējat, ka šis DeWALT instruments ir jānomaina pret jaunu vai tas jums vairāk nav vajadzīgs, neizmetiet to kopā ar sadzīves atkritumiem. Nododiet šo izstrādājumu dalītai savākšanai un šķirošanai.



Lietotu izstrādājumu un iepakojuma dalīta savākšana ļauj materiālus pārstrādāt un izmantot atkārtoti. Izmantojot pārstrādātus materiālus, tiek novērsta dabas piesārņošana un samazināts pieprasījums pēc izejmateriāliem.

Vietējos noteikumos var būt noteikts, ka, iegādājoties jaunu izstrādājumu, komunālo atkritumu savākšanas punktiem vai izplatītājam ir dalīti jāsavāc sadzīves elektriskie izstrādājumi.

DeWALT nodrošina DeWALT izstrādājumu savākšanu un otrreizēju pārstrādi, ja tiem ir beidzies ekspluatācijas laiks. Lai izmantotu šī pakalpojuma priekšrocības, lūdz, nogādājiet savu izstrādājumu kādā no remonta darbnīcām, kas to savāks jūsu vietā.

Jūs varat noskaidrot tuvāko pilnvaroto remonta darbnīcu, sazinoties ar vietējo DEWALT biroju, kura adrese norādīta šajā rokasgrāmatā. DEWALT remonta darbnīcu saraksts, pilnīga informācija par mūsu pēc pārdošanas pakalpojumiem un kontaktinformācija ir pieejama tīmekļa vietnē www.2helpU.com.



Uzlādējams akumulators

Šis ilglaicīgas darbības akumulators jāuzlādē, kad tas vairs nenodrošina pietiekami lielu jaudu, salīdzinot ar jaudu pirms tam. Kad tā kalpošanas laiks ir beidzies, atbrīvojieties no tā videi nekaitīgā veidā:

- izlādējiet akumulatoru pilnībā, pēc tam izņemiet to no radio;
- litija jonu, NiCd un NiMH elementus iespējams pārstrādāt. Nogādājiet tos savam pārstāvim vai vietējai pārstrādes iestādei. Savāktie akumulatori tiek pareizi otrreizēji pārstrādāti vai likvidēti.

ЗАРЯДНОЕ УСТРОЙСТВО/РАДИОПРИЁМНИК DCR017

Поздравляем Вас!

Вы выбрали изделие фирмы DeWALT. Тщательная разработка изделий, многолетний опыт фирмы по производству устройств, различные усовершенствования сделали электрические устройства DeWALT одними из самых надёжных помощников для профессионалов.

Технические характеристики

DCR017		
Источник питания перем.	ток/пост. ток	
Напряжение питания	В перем. тока	230
Напряжение аккумулятора	В пост. тока	10,8-18
Тип аккумулятора	Li-Ion	
Приблизительное время зарядки	мин.	40-120
Ток при зарядке	А	2,0
Вес	кг	5,7
Минимальные электрические предохранители:		
Устройства 230 В	16 ампер, электросеть	

Определения: Предупреждения безопасности

Следующие определения указывают на степень важности каждого сигнального слова. Прочтите руководство по эксплуатации и обратите внимание на данные символы.



ОПАСНО: Означает чрезвычайно опасную ситуацию, которая **приводит к смертельному исходу или получению тяжелой травмы.**



ВНИМАНИЕ: Означает потенциально опасную ситуацию, которая **может привести к смертельному исходу или получению тяжелой травмы.**



ПРЕДУПРЕЖДЕНИЕ: Означает потенциально опасную ситуацию, которая **может привести к получению травмы легкой или средней тяжести.**

ПРЕДОСТЕРЕЖЕНИЕ: Означает ситуацию, **не связанную с получением телесной травмы**, которая, однако, **может привести к повреждению оборудования.**



Риск поражения электрическим током!



Огнеопасность!

Аккумулятор	DCB121	DCB123	DCB140	DCB141	DCB142	DCB180	DCB181	DCB182	DCB183
Тип аккумулятора	Li-Ion	Li-Ion	Li-Ion	Li-Ion	Li-Ion	Li-Ion	Li-Ion	Li-Ion	Li-Ion
Напряжение питания	В пост. тока								
	10,8	10,8	14,4	14,4	14,4	18	18	18	18
Ёмкость	Ач	1,3	1,5	3,0	1,5	4,0	3,0	1,5	4,0
Вес	кг	0,2	0,2	0,53	0,30	0,54	0,64	0,35	0,61
								0,61	0,40

Зарядное устройство		DCR017			
Напряжение питания	В перем. тока	230 В			
Тип аккумулятора		Li-Ion			
Приблизительное время зарядки	мин.	45	60	90	120
		(Аккумулятор 1,5 Ач)	(Аккумулятор 2,0 Ач)	(Аккумулятор 3,0 Ач)	(Аккумулятор 4,0 Ач)

Правила безопасности при использовании зарядных устройств/радиоприёмников

- **Бережно обращайтесь с электрическим кабелем.** Никогда не переносите зарядное устройство/радиоприёмник, держа его за кабель. При отключении от сети питания, не выдёргивайте вилку из розетки за кабель. Не подвергайте электрический кабель воздействию высокой температуры, масла и держите вдали от острых предметов и углов.
- **Извлекайте аккумулятор.** Выключайте радиоприёмник, оставляя его без присмотра. Если устройство не используется, а также перед проведением технического обслуживания или сменой принадлежностей или насадок, всегда извлекайте аккумулятор.
- Данное устройство предназначено для использования в зоне умеренного климата.
- Данное устройство не может использоваться людьми (включая детей) со сниженными физическими, сенсорными и умственными способностями или при отсутствии необходимого опыта или навыка, за исключением, если они выполняют работу под присмотром или получили инструкции относительно работы с этим устройством от лица, отвечающего за их безопасность.
- Зарядное устройство/радиоприёмник не должны подвергаться воздействию капель или брызг; не ставьте на зарядное устройство/радиоприёмник объекты, заполненные водой, например, вазы.
- Не ставьте на зарядное устройство/радиоприёмник источники открытого огня, например, зажженные свечи.
- Вилка сетевого кабеля используется в качестве устройства отключения; устройство отключения (вилка кабеля) всегда должна быть исправной и пригодной к эксплуатации.

Маркировка зарядного устройства/радиоприёмника

На зарядном устройстве/радиоприёмнике имеются следующие знаки:



Прочтите руководство по эксплуатации.

Важные правила безопасности при использовании зарядных устройств/радиоприёмников

СОХРАНИТЕ ДАННЫЕ ИНСТРУКЦИИ: Данное руководство содержит важные инструкции по эксплуатации и технике безопасности для зарядного устройства/радиоприёмника DCR017.

- Перед началом эксплуатации зарядного устройства/радиоприёмника прочитайте все инструкции и ознакомьтесь с предупредительными символами на зарядном устройстве, аккумуляторе и продукте, работающем от аккумулятора.



ВНИМАНИЕ: Опасность поражения электрическим током. Не допускайте попадания жидкости внутрь зарядного устройства. Это может привести к поражению электрическим током.



ПРЕДУПРЕЖДЕНИЕ: Опасность получения ожога. Для снижения риска получения травмы, заряжайте только перезаряжаемые аккумуляторы марки DeWALT. Аккумуляторы других марок могут перегреться и взорваться, что приведет к получению травмы или повреждению устройства.



ПРЕДУПРЕЖДЕНИЕ: Не позволяйте детям играть с устройством.



ПРЕДУПРЕЖДЕНИЕ: Опасность взрыва при установке аккумулятора неправильного типа. Заменяйте аккумулятор только на идентичный или аналогичного типа.

ПРЕДОСТЕРЕЖЕНИЕ:

В определенных условиях, когда зарядное устройство подключено к электросети, открытые контакты подзарядки внутри его корпуса могут быть закорочены посторонним материалом. Не допускайте попадания токопроводящих материалов, таких как тонкая стальная стружка, алюминиевая фольга и слой металлических частиц, и другие подобные материалы, в гнезда зарядного устройства. Всегда отключайте зарядное устройство от электросети, если в его гнезде нет аккумулятора. Отключайте зарядное устройство от электросети перед чисткой.

- **НЕ ПЫТАЙТЕСЬ** заряжать аккумулятор зарядными устройствами/радиоприёмниками марок, не указанных в данном руководстве. Зарядное устройство и аккумулятор специально разработаны для совместного использования.
- **Данные зарядные устройства/радиоприёмники не предусмотрены для зарядки аккумуляторов других марок, кроме DeWALT.** Попытка зарядить аккумулятор другой марки может привести к риску возникновения пожара, поражения электрическим током или смерти от электрического тока.
- **Не подвергайте зарядное устройство/радиоприёмник воздействию дождя или снега!**
- **Отключайте зарядное устройство от электросети, вынимая вилку из розетки, а не потянув за кабель!** Это снизит риск повреждения электрической вилки и кабеля.
- **Располагайте кабель таким образом, чтобы на него нельзя было наступить, споткнуться об него, или иным способом повредить или сильно натянуть!**
- **Используйте удлинительный кабель только в случае крайней необходимости!** Использование несоответствующего удлинительного кабеля может создать риск возникновения пожара, поражения электрическим током или смерти от электрического тока.
- **Не кладите на верхнюю часть зарядного устройства/радиоприёмника какой-либо предмет и не ставьте зарядное устройство/радиоприёмник на мягкую поверхность, это может блокировать вентиляционные прорези и вызвать чрезмерный внутренний нагрев!** Располагайте зарядное устройство/радиоприёмник вдали от источника тепла.
- **Не эксплуатируйте зарядное устройство/радиоприёмник, если его кабель или вилка повреждены** – сразу же заменяйте поврежденные детали.
- **Не эксплуатируйте зарядное устройство/радиоприёмник, если оно получило повреждение вследствие сильного удара или падения или иного внешнего воздействия!** Обращайтесь в авторизованный сервисный центр.

- **Не разбирайте зарядное устройство/радиоприёмник самостоятельно; обращайтесь в авторизованный центр для проведения технического обслуживания или ремонта.** Неправильная сборка может привести к риску поражения электрическим током или смерти от электрического тока.
- **Перед каждой операцией чистки отключайте зарядное устройство от электросети. Это снизит риск поражения электрическим током.** Извлечение аккумулятора из зарядного устройства не приводит к снижению этого риска.
- **НИКОГДА** не пытайтесь подключать 2 зарядных устройств одновременно.
- **Зарядное устройство/радиоприёмник DCR017 рассчитано на работу от стандартной бытовой электросети напряжением 230 В. Не пытайтесь подключать его к источнику с другим напряжением.** Данное указание не относится к автомобильному зарядному устройству.

СОХРАНИТЕ ДАННЫЕ ИНСТРУКЦИИ

Инструкции по заземлению

Зарядное устройство/радиоприёмник DCR017 (230 В) должно быть заземлено. В случае сбоя или поломки заземление обеспечивает линию наименьшего сопротивления для электрического тока, снижая риск поражения электрическим током. Зарядное устройство/радиоприёмник оснащено электрокабелем с проводником, заземляющим оборудование, и заземляющей вилкой. Вилка кабеля должна вставляться только в соответствующую розетку, правильно установленную и заземленную в соответствии с местным законодательством.

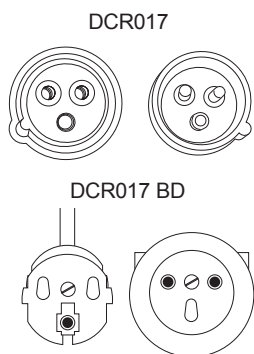


ОПАСНО: Неправильное соединение проводника, заземляющего оборудование, может привести к поражению электрическим током. Проводник с внешней изоляцией зеленого цвета с желтыми полосками является проводником, заземляющим оборудование. При необходимости ремонта или замены электрокабеля или вилки, не подключайте проводник, заземляющий оборудование, к живому контакту. Ремонт должен производиться только в авторизованном сервисном центре DeWALT. Не модифицируйте вилку кабеля данного зарядного устройства/радиоприёмника – если

она не подходит к Вашей розетке электросети, обратитесь в авторизованный сервисный центр DEWALT для установки розетки нужного типа.

ДЛЯ ЗАЗЕМЛЕННОГО, ОБОРУДОВАННОГО ЭЛЕКТРОКАБЕЛЕМ ЗАРЯДНОГО УСТРОЙСТВА РАДИОПРИЁМНИКА С НОМИНАЛЬНЫМ ТОКОМ 16 А И НИЖЕ, ПРЕДНАЗНАЧЕННОГО ДЛЯ ИСПОЛЬЗОВАНИЯ ОТ ПИТАЮЩЕЙ ЦЕПИ С НОМИНАЛОМ 230 В

Зарядное устройство/радиоприёмник используется от питающей цепи с номиналом 230 В и оборудовано заземляющей вилкой, изображенной ниже.



Зарядные устройства

Зарядное устройство/радиоприёмник DCR017 предназначено для зарядки Li-Ion аккумуляторов напряжением 10,8-18 В.

Данное зарядное устройство/радиоприёмник не требует регулировки и является наиболее простым в эксплуатации.

Процедура зарядки (Рис. 3)

1. Подключите вилку зарядного устройства к соответствующей сетевой розетке напряжением 230 В прежде, чем вставить аккумулятор.
2. Вставьте аккумулятор (s) в зарядное устройство, убедившись, что он надежно вошел в приемное гнездо. Красный индикатор зарядки начнет непрерывно мигать, указывая на начало процесса зарядки.
3. После завершения зарядки красный индикатор переходит в режим непрерывного свечения. Аккумулятор полностью заряжен, и его можно использовать с устройством или оставить в зарядном устройстве.

ПРИМЕЧАНИЕ: Для достижения максимальной производительности и продления срока службы Li-Ion аккумуляторов, перед первым использованием полностью зарядите аккумулятор.

Процедура зарядки (Рис. 1)

Состояние заряда аккумулятора смотрите в приведенной ниже таблице:

Индикатор (o) будет оповещать о степени заряда аккумулятора во время процедуры зарядки.

Состояние заряда	Схема мигания индикатора
зарядка	— — — —
полностью заряжен	—————
пауза для согревания /охлаждения аккумулятора	— • — • — • — •
неисправность аккумулятора или зарядного устройства	••••••••••

Данное зарядное устройство не заряжает неисправные аккумуляторы. Зарядное устройство сообщит о неисправности аккумулятора отсутствием свечения световых индикаторов или специальным сигналом индикаторов, обозначающим наличие неисправности в аккумуляторе или зарядном устройстве.

ПРИМЕЧАНИЕ: Данный сигнал также может оповещать о наличии неисправности в самом зарядном устройстве.

Если зарядное устройство миганием сообщает о наличии неисправности, отнесите зарядное устройство в сервисный центр для проверки.

Пауза для согревания/охлаждения аккумулятора

Если зарядное устройство определит, что аккумулятор чрезмерно охлажден или нагрет, автоматически инициируется пауза для согревания/охлаждения, в течение которой аккумулятор достигает оптимальной для зарядки температуры. Затем зарядное устройство автоматически переключается на режим зарядки. Данная функция увеличивает максимальный срок службы аккумулятора.

Устройства XR Li-Ion спроектированы по Электронной Защитной Системе, которая защищает аккумулятор от перегрузки, перегрева или глубокой разрядки.

При срабатывании Электронной Защитной Системы устройство автоматически отключится. Если это произошло, поместите Li-Ion аккумулятор в зарядное устройство до его полной зарядки.

Холодный аккумулятор зарядится приблизительно на половину уровня теплого аккумулятора. Аккумулятор будет заряжаться медленнее на протяжении всего цикла зарядки и не достигнет максимального уровня зарядки даже тогда, когда аккумулятор согреется.

Важные инструкции по безопасности для всех аккумуляторов

При заказе аккумуляторов для замены, не забывайте указывать их номер по каталогу и напряжение.

Извлеченный из упаковки аккумулятор заряжен не полностью. Перед началом эксплуатации аккумулятора и зарядного устройства, прочтите приведенные ниже инструкции по безопасности и следуйте указаниям по процедуре зарядки.

ПРОЧТИТЕ ВСЕ ИНСТРУКЦИИ

- **Не заряжайте и не используйте аккумулятор во взрывоопасной атмосфере, например, в присутствии легко воспламеняющихся жидкостей, газов или пыли.** При установке или извлечении аккумулятора из зарядного устройства пыль или газы могут воспламениться.
- **Никогда не вставляйте силой аккумулятор в зарядное устройство. Никим образом не видоизменяйте аккумулятор для установки в не предназначенное для него зарядное устройство – аккумулятор может расколоться, что приведет к получению тяжелой телесной травмы.**
- Заряжайте аккумуляторы только зарядными устройствами DeWALT.
- **НЕ БРЫЗГАЙТЕ** и не погружайте в воду или другие жидкости.
- **Не храните и не используйте устройство и аккумулятор в местах, в которых температура может достичь или превысить 40 °C (например, наружные навесы или строения из металла в летнее время).**
- Не подвергайте аккумуляторы воздействию высоких температур, например, солнечных лучей, огня и пр.

- Для достижения наилучших результатов, перед использованием убедитесь, что аккумулятор полностью заряжен.



ВНИМАНИЕ: Ни в коем случае не пытайтесь разобрать аккумулятор. Не вставляйте в зарядное устройство аккумулятор с треснутым или поврежденным корпусом. Не разбивайте, не бросайте и не ломайте аккумулятор. Не используйте аккумуляторы или зарядные устройства, которые подверглись воздействию резкого удара, удара при падении, попали под тяжелый предмет или были повреждены каким-либо другим образом (например, проткнуты гвоздем, попали под удар молотка или под ноги). Это может привести к поражению электрическим током или смерти от электрического тока. Поврежденные аккумуляторы должны возвращаться в сервисный центр на переработку.



ПРЕДУПРЕЖДЕНИЕ: Кладите не используемое устройство набок на устойчивую поверхность в месте, в котором оно не создает опасность, что об него могут споткнуться и упасть. Некоторые устройства с аккумуляторами больших размеров ставятся на аккумулятор в вертикальном положении, но их легко опрокинуть.

СПЕЦИАЛЬНЫЕ ИНСТРУКЦИИ ПО БЕЗОПАСНОСТИ ДЛЯ ЛИТИЙ-ИОННЫХ (Li-Ion) АККУМУЛЯТОРОВ

- **Не сжигайте аккумулятор, даже если он сильно поврежден или полностью изношен.** Аккумулятор в огне может взорваться. При горении литий-ионных аккумуляторов выделяются токсичные пары и частицы.
- **Если содержимое аккумулятора попало на кожу, немедленно промойте пораженный участок водой с мягким мылом.** Если аккумуляторная жидкость попала в глаз, промывайте открытый глаз в течение 15 минут, пока не исчезнет раздражение. Если необходимо обратиться за медицинской помощью, медиков следует поставить в известность, что аккумуляторный электролит состоит из смеси жидкого органического карбоната и солей лития.

- **Содержимое открытых элементов аккумулятора может вызывать раздражение органов дыхания.** Обеспечьте приток свежего воздуха. Если симптомы сохраняются, обратитесь за медицинской помощью.



ВНИМАНИЕ: Опасность получения ожога. Аккумуляторная жидкость может воспламениться при попадании искры или пламени.

Аккумулятор

ТИП АККУМУЛЯТОРА

Модель DCR017 работает от аккумуляторов напряжением 10,8, 14,4 и 18 Вольт.

Могут использоваться аккумуляторы DCB121, DCB123, DCB140, DCB141, DCB142, DCB180, DCB181, DCB182 и DCB183). Дополнительную информацию см. в разделе «**Технические характеристики**».

Рекомендации по хранению

1. Оптимальным местом для хранения является холодное и сухое место, вдали от прямых солнечных лучей и источников избыточного тепла или холода. Для увеличения производительности и срока службы, храните не используемые аккумуляторы при комнатной температуре.
2. Для обеспечения долгого срока службы аккумуляторов, при длительном хранении рекомендуется убирать полностью заряженные аккумуляторы в сухое прохладное место вдали от зарядного устройства.

ПРИМЕЧАНИЕ: Не убирайте на хранение полностью разряженные аккумуляторы. Перед использованием потребуется аккумулятор зарядить.

Символы на зарядном устройстве и аккумуляторе

В дополнение к пиктограммам, содержащимся в данном руководстве по эксплуатации, на зарядном устройстве и аккумуляторе имеются символы, которые отображают следующее:



Перед использованием внимательно прочтите данное руководство по эксплуатации.



Зарядка



Аккумулятор полностью заряжен



Пауза для согревания/охлаждения аккумулятора.



Неисправность аккумулятора или зарядного устройства.



Не касайтесь токопроводящими предметами контактов аккумулятора и зарядного устройства.



Ни в коем случае не пытайтесь заряжать поврежденный аккумулятор!



Используйте аккумуляторы и зарядные устройства только марки DeWALT. Аккумуляторы других марок могут взорваться, что приведет к получению травмы или повреждению устройства.



Не погружайте аккумулятор в воду.



Немедленно заменяйте поврежденный сетевой кабель.



Заряжайте аккумулятор при температуре окружающей среды в пределах 4°C-40°C.



Утилизируйте отработанный аккумулятор безопасным для окружающей среды способом!



Не бросайте аккумулятор в огонь.



Заряжает Li-Ion аккумуляторы.



Время зарядки см. в разделе «**Технические характеристики**».

Комплект поставки

В упаковку входят:

- 1 Зарядное устройство/радиоприёмник
- 1 Руководство по эксплуатации
- 1 Чертеж устройства в разобранном виде
- Проверьте радиоприёмник, детали и дополнительные приспособления на наличие повреждений, которые могли произойти во время транспортировки.
- Перед началом работы необходимо внимательно прочитать настоящее руководство и принять к сведению содержащуюся в нем информацию.

Описание (Рис. 1-3)



ВНИМАНИЕ: Ни в коем случае не видоизменяйте радиоприёмник или какую-либо его часть. Это может привести к получению травмы или повреждению устройства.

- a. Кнопка включения
- b. Поворотный переключатель громкости
- c. Кнопки со стрелками
- d. Кнопка переключателя режимов работы
- e. Кнопка меню
- f. Кнопки запоминания
- g. Кнопка ввода/дисплея
- h. Жидкокристаллический дисплей
- i. Затвор отсека для аккумулятора
- j. Гнездо для аккумулятора
- k. Дополнительный порт
- l. Крышка для плоского круглого аккумулятора
- m. Плоский круглый аккумулятор
- n. Розетки
- o. Индикатор зарядки
- p. Выходной порт для USB

Электробезопасность

Всегда следите, чтобы напряжение аккумулятора соответствовало напряжению, обозначенному на паспортной табличке устройства. Также убедитесь, что напряжение Вашего зарядного устройства соответствует напряжению электросети.



ВНИМАНИЕ: Риск поражения электрическим током! Используйте устройство только в сухих местах.

Поврежденный кабель должен заменяться специально подготовленным кабелем, который можно приобрести в сервисной организации DEWALT.

Использование удлинительного кабеля

При необходимости использования удлинительного кабеля, используйте только утвержденные 3-х жильные кабели промышленного изготовления, рассчитанные на мощность не меньшую, чем потребляемая мощность данного инструмента (см. раздел «Технические характеристики»). Минимальный размер проводника должен составлять 1,5 мм²; максимальная длина кабеля не должна превышать 30 м.

При использовании кабельного барабана, всегда полностью разматывайте кабель.

СБОРКА И РЕГУЛИРОВКА

Установка аккумулятора (Рис. 1, 3)



ВНИМАНИЕ: Используйте аккумуляторы и зарядные устройства только марки DEWALT.

ПРИМЕЧАНИЕ: Убедитесь, что аккумулятор полностью заряжен. Если аккумулятор не производит достаточной мощности, зарядите его в соответствии с инструкцией по эксплуатации зарядного устройства.

ПРИМЕЧАНИЕ: Для достижения максимальной производительности и продления срока службы литий-ионных аккумуляторов, перед первым использованием заряжайте аккумулятор не менее 10-ти часов.

1. Ослабьте затвор (i), чтобы открыть крышку отсека для аккумулятора.
2. Вставьте аккумулятор (s) в приемное гнездо (j) до упора.
3. Закройте крышку отсека для аккумулятора и затвор.

АККУМУЛЯТОР С РАСХОДОМЕРОМ (РИС. 3)

Некоторые аккумуляторы DEWALT оборудованы расходомером в виде трех зеленых светодиодных индикаторов, обозначающих текущий уровень заряда аккумулятора.

Для активирования расходомера нажмите и удерживайте кнопку (t). Комбинация из трех горящих светодиодных индикаторов обозначает текущий уровень заряда аккумулятора. Когда уровень заряда аккумулятора упадет ниже эксплуатационного предела, расходомер погаснет, и аккумулятор нужно будет подзарядить.

ПРИМЕЧАНИЕ: Расходомер является индикатором только лишь уровня заряда, оставшегося в аккумуляторе. Расходомер не является индикатором функциональных возможностей устройства, зависящих от компонентов, температуры и действий конечного пользователя.

Установка плоского круглого аккумулятора (Рис. 1, 2)



ВНИМАНИЕ: При замене аккумулятора всегда используйте аккумуляторы той же марки и типа, что и оригинальный. При установке аккумуляторов всегда соблюдайте полярность (+ и -). Не храните аккумуляторы в местах, где металлические объекты могут контактировать с открытыми клеммами аккумулятора.

Ваш радиоприёмник имеет объем памяти для хранения времени и настроек выбранных радиостанций. Когда радиоприёмник выключен, объем памяти питается от плоского круглого аккумулятора, входящего в комплект поставки радиоприёмника.

1. Выключите зарядное устройство/ радиоприёмник и отключите его от источника питания.
2. Чтобы открыть отсек для аккумулятора, поднимите затвор (i).
3. Отвинтите винт (r) на крышке для плоского круглого аккумулятора (l).
4. Нажмите на затвор крышки аккумулятора и откройте ее.
5. Вставьте плоский круглый аккумулятор (m) согласно схеме внутри гнезда для аккумулятора.
6. Установите на место крышку, вставьте винт и затяните.
7. Плотно закройте отсек для аккумулятора.

ПРИМЕЧАНИЕ: Для перенастройки дисплея, времени и предварительных настроек, извлеките плоский круглый аккумулятор и установите его заново. При «зависании» дисплея следуйте той же процедуре.

ЭКСПЛУАТАЦИЯ

Инструкции по использованию



ВНИМАНИЕ: Всегда следуйте указаниям действующих норм и правил безопасности.



ВНИМАНИЕ: Не помещайте зарядное устройство/радиоприёмник в местах, где на него может капать вода или попасть водяные брызги.

Работа с переменным током (Рис. 4)

Размотайте электрокабель и вставьте вилку в стенную розетку 110 В или 230 В перем. тока.

Эксплуатация радиоприёмника (Рис. 1)

ВКЛЮЧЕНИЕ/РЕГУЛИРОВАНИЕ ГРОМКОСТИ

1. Чтобы включить радиоприёмник, нажмите кнопку включения (a).
ПРИМЕЧАНИЕ: При первом использовании радиоприёмник начнёт работать в режиме DAB (цифровое радиовещание) и произведёт автоматический поиск радиостанций. После этого он установит время, и начнется проигрывание первой из найденных им радиостанций. Если время не отображается, обратитесь к разделу «Программирование часов» и вручную установите время.
2. Для увеличения громкости, поворачивайте переключатель (b) в направлении по часовой стрелке. Для уменьшения громкости, поворачивайте переключатель против часовой стрелки.

ВЫБОР ЧАСТОТ

Для выбора одной из частот (FM, AM или AUX), нажимайте на кнопку переключателя режимов (d) до тех пор, пока не будет найдена нужная частота. Например, если радио работает на частоте FM (частота обозначена в верхнем левом углу дисплея (h)), чтобы перейти на частоту AUX, дважды нажмите на кнопку.

РЕЖИМ DAB - НАСТРОЙКА

При первом включении радио в режиме DAB/ DAB+ радио начнёт автоматический поиск станций радиовещания в локальной сети.

Для прокрутки имеющихся радиостанций воспользуйтесь кнопками со стрелками, указывающими вправо и влево (с).

ПРИМЕЧАНИЕ: При смене локальной зоны или при наличии слабого сигнала в результате автоматического поиска (это возможно при не вытянутой антенне) список доступных радиостанций может сократиться или оказаться пустым. Ручной запуск автоматического поиска найдет все доступные станции радиовещания.

Запуск автоматического поиска:

1. Нажмите на кнопку меню (е). Нажимая на стрелку, указывающую вправо (с), прокрутите список опций до опции *Автоматический поиск* и выберите её, нажав на кнопку ввода/дисплея (g).
2. Нажмите на кнопку со стрелкой, указывающей вправо, чтобы выбрать опцию *Да*.
3. Чтобы начать автоматический поиск, нажмите на кнопку ввода/дисплея (g).

По завершении автоматического поиска радио начнёт проигрывать первую из найденных радиостанций.

Для использования предварительных настроек см. раздел «**Программирование кнопок запоминания**».

РЕЖИМ DAB – УДАЛЕНИЕ РАДИОСТАНЦИЙ

После названий некоторых из найденных ранее радиостанций и прекративших своё существование может стоять знак вопроса.

Для исключения таких радиостанций из списка воспользуйтесь функцией удаления.

1. Нажмите на кнопку меню (е) и прокрутите до опции *Удаление*.
2. Для выбора опции нажмите на кнопку ввода/дисплея (g).
3. Прокрутите до опции *Да*, затем нажмите на кнопку ввода/дисплея (g), и удалите станции.

РЕЖИМ DAB – СЖАТИЕ ДИНАМИЧЕСКОГО ДИАПАЗОНА (DRC)

Данная функция уменьшает разницу между самым тихим и самым громким звуковым сигналом при вещании. Иными словами, увеличивает громкость тихих сигналов и уменьшает громкость громких сигналов.

Имеются следующие опции:

- 0 – DCR проигнорировало вещание
- ½ - установка DCR на половину уровня передаваемого сигнала
- 1 – используется DCR уровня передаваемого сигнала
- 2 – двойное DCR уровня передаваемого сигнала

ПРИМЕЧАНИЕ: DCR работает, только если на это даёт разрешение станция радиовещания.

РЕЖИМ FM/AM - НАСТРОЙКА

Настройка: Чтобы настроиться на верхний диапазон частот, нажмите на кнопку со стрелкой, указывающей вправо. Чтобы настроиться на нижний диапазон частот, нажмите на кнопку со стрелкой, указывающей влево.

Поиск: Нажмите и отпустите кнопку со стрелкой, указывающей вправо (с). Частота настройки увеличится для поиска первой радиостанции с достаточным количеством приема и автоматически на ней остановится. Для поиска радиостанций на более высоких частотах, снова нажмите на кнопку со стрелкой, указывающей вправо. Для поиска радиостанций на более низких частотах, нажмите на кнопку со стрелкой, указывающей влево. Функция поиска работает в частотах AM и FM.

ПРОГРАММИРОВАНИЕ КНОПОК ЗАПОМИНАНИЯ

Можно запрограммировать 10 DAB станций и 10 FM станций. Запрограммированную радиостанцию можно выбрать путем нажатия на кнопки 1, 2, 3, 4 или 5.

1. Настройте радиоприёмник на нужную радиостанцию (см. раздел «**Настройка**»).
2. Нажмите и удерживайте любую из кнопок запоминания (f), пока установленное число не начнёт мигать на жидкокристаллическом дисплее (h). Отпустите кнопку и дождитесь окончания мигания.
3. Каждая из кнопок запоминания может хранить по 2 радиостанции. Для программирования второй станции повторите шаг 1.
4. Нажмите и удерживайте любую из кнопок запоминания (f), пока установленное число не начнёт мигать на жидкокристаллическом дисплее (h). Нажмите на кнопку второй раз, чтобы отобразились установленные числа второй радиостанции. Отпустите кнопку и дождитесь окончания мигания.

ПРОГРАММИРОВАНИЕ ЧАСОВ

Время и дата могут быть установлены вручную, или автоматически синхронизированы с национальными сигналами точного времени, передающимися по DAB (при наличии).

Автоматическая синхронизация времени: (ТОЛЬКО в режиме DAB)

ПРИМЕЧАНИЕ: При первом использовании радиоприёмник начнёт работать в режиме DAB (цифровое радиовещание) и произведёт автоматический поиск радиостанций.

1. Нажмите на кнопку меню (e).
2. Используя кнопки со стрелками (с), переключите меню до опции *Установка времени* и нажмите на кнопку ввода/дисплея (g).
3. Переключите меню до опции *Синхронизировать время* и нажмите на кнопку ввода/дисплея (g) для выбора. Часы будут автоматически синхронизированы с национальными сигналами точного времени.

Ручная настройка часов:

(Режим FM и DAB)

1. Нажмите на кнопку меню (e).
2. Используя кнопки со стрелками (с), переключите меню до опции *Установка времени* на дисплее и нажмите на кнопку ввода/дисплея (g).
3. Переключите меню до опции *Дата и время* и нажмите на кнопку ввода/дисплея (g).
4. Используя кнопки со стрелками (с), установите дату и время.
5. Установив нужное время, нажмите на кнопку ввода/дисплея (g) для подтверждения.

Другие опции меню установки времени:

- Формат времени: Выберите 12-ти или 24-х часовой формат для отображения на дисплее.
- Формат даты: Выберите формат даты для отображения на дисплее: ММ/ДД/ГГГГ, ГГГГ/ММ/ДД или ДД/ММ/ГГГГ.

НАСТРОЙКА ЭКВАЛАЙЗЕРА

Качество звука можно улучшить, регулируя выравнивание низких и высоких частот радиоприёмника.

1. Нажмите на кнопку меню (e) и при помощи кнопок со стрелками (с) переключите меню до опции *Звуковой эквалайзер*. Подтвердите, нажав на кнопку ввода/дисплея (g).

2. Для увеличения низкой частоты нажмите на кнопку со стрелкой, указывающей вправо; для уменьшения нажмите на кнопку со стрелкой, указывающей влево.
3. По достижении нужного результата, нажмите на кнопку ввода/дисплея (g).
4. Для регулирования верхней частоты повторите шаги 2 и 3.

Важные замечания для пользователей радиоприёмников

1. Радиоприёмник будет работать 8 часов от полностью заряженного 4,0 ампер-час аккумулятора. Использование аккумулятора меньшей мощности или ёмкости сократит рабочее время радиоприёмника.
2. Качество приёма зависит от местоположения радиоприёмника и мощности радиосигнала.
3. Некоторые генераторы могут стать причиной появления фоновых шумов.
4. При питании от аккумулятора более чистым чаще бывает прием на AM частотах.
5. Для использования дополнительного порта (k), подключите к порту гнездо звукового выхода CD или iPod®*/MP3-плеера (Рис. 1). Звук от внешнего источника будет передаваться через колонки DCR017.
6. Выходной порт для USB (p) используется для подключения устройств малой мощности, таких как мобильные телефоны, CD и MP3-плееры.

* iPod является зарегистрированной торговой маркой Apple Inc.

ТЕХНИЧЕСКОЕ ОБСЛУЖИВАНИЕ

Ваш радиоприёмник DeWALT рассчитан на работу в течение продолжительного времени при минимальном техническом обслуживании. Срок службы и надежность устройства увеличивается при правильном уходе.

Примечания по техническому обслуживанию

Самостоятельный ремонт данного устройства запрещен. Внутри зарядного устройства/радиоприёмника нет обслуживаемых пользователем деталей. Во избежание

повреждения чувствительных к статике внутренних деталей, техническое обслуживание устройства должно проводиться в авторизованном сервисном центре.



Чистка



ВНИМАНИЕ: Никогда не используйте растворители или другие агрессивные химические средствами для очистки неметаллических деталей зарядного устройства/радиоприёмника. Эти химикаты могут ухудшить свойства материалов, примененных в данных деталях. Используйте ткань, смоченную в воде с мягким мылом. Не допускайте попадания какой-либо жидкости внутрь зарядного устройства/радиоприёмника; ни в коем случае не погружайте какую-либо часть зарядного устройства/радиоприёмника в жидкость.

ИНСТРУКЦИИ ПО ЧИСТКЕ ЗАРЯДНОГО УСТРОЙСТВА/РАДИОПРИЁМНИКА



ВНИМАНИЕ: Опасность поражения электрическим током. Перед чисткой отключите зарядное устройство от розетки сети переменного тока. Грязь и масло можно удалять с наружной поверхности зарядного устройства/радиоприёмника с помощью ткани или мягкой неметаллической щетки. Не используйте воду или любой чистящий раствор.

Дополнительные принадлежности



ВНИМАНИЕ: Поскольку принадлежности, отличные от тех, которые предлагает DeWALT, не проходили тесты на данном изделии, то использование этих принадлежностей может привести к опасной ситуации. Во избежание риска получения травмы, с данным продуктом должны использоваться только рекомендованные DeWALT дополнительные принадлежности.

По вопросу приобретения дополнительных принадлежностей обращайтесь к Вашему дилеру.

Защита окружающей среды



Раздельный сбор. Данное изделие нельзя утилизировать вместе с обычными бытовыми отходами.

Если однажды Вы захотите заменить Ваше изделие DeWALT или Вы больше в нем не нуждаетесь, не выбрасывайте его вместе с бытовыми отходами. Отнесите изделие в специальный приемный пункт.



Раздельный сбор изделий с истекшим сроком службы и их упаковок позволяет пускать их в переработку и повторно использовать. Использование переработанных материалов помогает защищать окружающую среду от загрязнения и снижает расход сырьевых материалов.

Местное законодательство может обеспечить сбор старых электрических продуктов отдельно от бытового мусора на муниципальных свалках отходов, или Вы можете сдавать их в торговом предприятии при покупке нового изделия.

Фирма DeWALT обеспечивает прием и переработку отслуживших свой срок изделий DeWALT. Чтобы воспользоваться этой услугой, Вы можете сдать Ваше изделие в любой авторизованный сервисный центр, который собирает их по нашему поручению.

Вы можете узнать место нахождения Вашего ближайшего авторизованного сервисного центра, обратившись в Ваш местный офис DeWALT по адресу, указанному в данном руководстве по эксплуатации. Кроме того, список авторизованных сервисных центров DeWALT и полную информацию о нашем послепродажном обслуживании и контактах Вы можете найти в интернете по адресу: www.2helpU.com



Перезаряжаемый аккумулятор

Данный аккумулятор с длительным сроком службы следует подзаряжать, если он не обеспечивает достаточную мощность для работ, которые ранее выполнялись легко и быстро. Утилизируйте отработанный аккумулятор безопасным для окружающей среды способом.

- Полностью разрядите аккумулятор, затем извлеките его из зарядного устройства/радиоприёмника.
- Li-Ion, NiCd и NiMH аккумуляторы подлежат переработке. Сдайте их Вашему дилеру или в местный пункт переработки. Собранные аккумуляторы будут переработаны или утилизированы безопасным для окружающей среды способом.



Garantija

DeWALT garantē, ka produktam, to piegādot klientam, nav materiālu un/vai montāžas defektu. Garantija ir papildus privātu klientu juridiskajām tiesībām un tās nāiekām. Garantija ir spēkā visās Eiropas Kopienas dalībvalstīs un Eiropas Brīvās tirdzniecības zonā.

Ja DeWALT produkts saūst materiālu un/vai montāžas trūkumu dēļ vai ja tam ir trūkumi saskaņā ar tehnisko specifikāciju, DeWALT 12 mēnešu laikā no priekššanas datuma veiks remontu vai produkta nomainīu, cenšoties klientam radīt iespējami mazāk grūtību.

Garantija nav spēkā, ja bojājums ir radies šāda iemesla dēļ:

- Normāls nodilums
- Ierīces nepareiza lietošana vai sliktā uzturēšana
- Ja motors darbināts ar pārslodzi
- Ja produkta bojājumu radījuši svešķermeņi, cits materiāls vai tas bojāts avārijas rezultātā
- Nepareiza strāvas padeve

Garantija nav spēkā, ja produktam remontu vai apkopi veicusi persona, kam šādam nolīkam nav DeWALT atļaujas.

Lai izmantotu garantijas tiesības, produkts ar aizpildītu garantijas tabonu un pirkuma apliecinājumu (čeku) ir jānodod pārdevējam vai tieši pihvarotajam apkopes pārstāvim vēlākais divus mēnešus pēc trūkuma konstatēšanas.

Informāciju par tuvāko DeWALT servisu pārstāvi meklējiet mājās lapā: www.2helpu.com.

Garantijas talons:

Ierīces modelis/Kataloga numurs

Sērijas numurs/Datuma kods

Klients

Pārdevējs

Datums



Гарантия

DeWALT гарантирует, что данное изделие в момент поставки потребителю не содержит каких-либо дефектов материалов или сборки. Данная гарантия дополняет законные права частного потребителя и не затрагивает их каким-либо образом. Настоящая гарантия действует на территориях стран-членов Европейского Союза и в Европейской зоне свободной торговли.

Если в течение 12 месяцев с даты приобретения произошла поломка изделия DeWALT из-за некачественных материалов и/или сборки, либо изделие является дефектным в соответствии с техническими требованиями, то DeWALT отремонтирует или заменит изделие с минимальным беспокойством для потребителя.

Гарантия не действительна, если поломка произошла вследствие:

- Нормального износа
 - Неправильного использования или плохого обслуживания
 - Перегрузки двигателя
 - Если изделие повреждено посторонними частицами, материалом или вследствие аварии
 - Использования ненадлежащего источника питания
- Гарантия не действительна, если изделие подвергалось ремонту или разборке лицом, не уполномоченным DeWALT.

Для того, чтобы воспользоваться гарантией, необходимо предоставить: изделие, заполненную Гарантийную карту и доказательство покупки (приемки) дилеру или непосредственно уполномоченному агенту по обслуживанию не позднее двух месяцев с момента обнаружения поломки.

Информацию о ближайшем агенте по обслуживанию DeWALT можно найти на странице в Интернете: www.2helpu.com.

Гарантийный талон:

Модель инструмента / Номер по каталогу

Серийный номер / Код даты

Потребитель

Дилер

Дата

Eesti	AS Tallmac Mustame tee 44 EE-10621 Tallinn	Tel.: +372 6562999 Faks.: +372 6562855
Latvija	Bebri un Partneri Sarlotes 16 Rīga, LV-1001	Tel.: 00371-7371247 Fax: 00371-7372790
	LIC GOTUS SIA Ulbrokas Str. Rīga, 1021	Tel.: +371 67556949 Fax: +371 67555140
Lietuva	HARDIM Žirmūņu g. 139 ^a 09120 Vilnius	Tel.: 00370-5273 73 59 Fax: 00370-5273 74 73
	Elremta Neries kr. 16E 48402 Kaunas	Tel.: 00370-37370138 Fax: 00370-37350108

Teavet lahima teenindaja kohta leiate veebisaidilt:

www.2helpu.com

Informāciju par tuvāko servisa pārstāvi meklējiet mājas lapā:

www.2helpu.com

Informāciju apie artimiausias remonto dirbtuves rasite tinklalapyje:

www.2helpu.com







