

DEWALT®

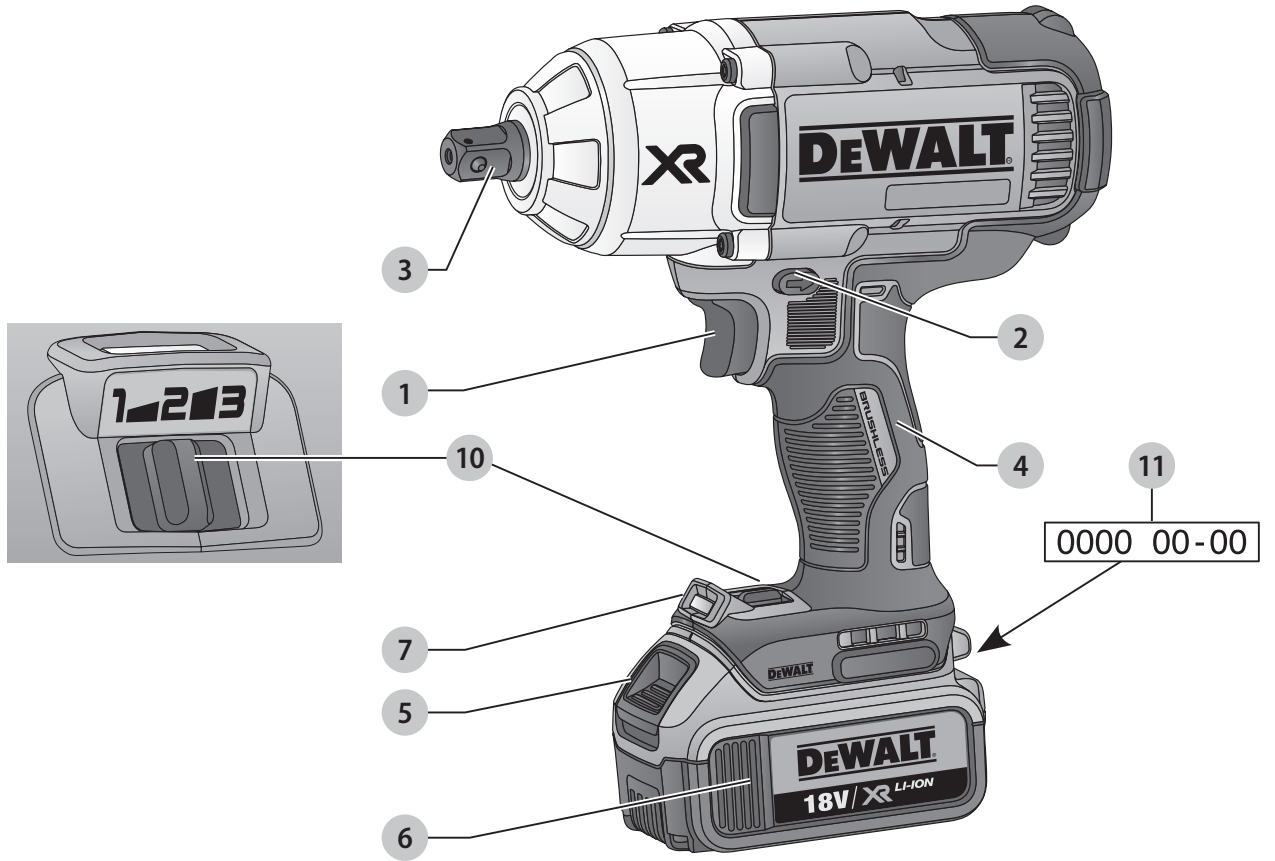
XR LI-ION

588779 - 38 CZ

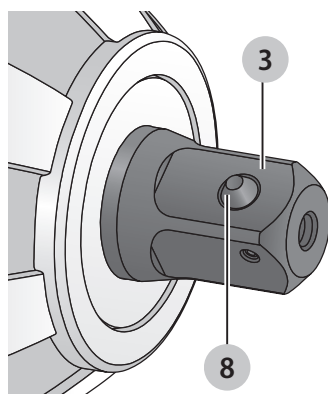
Přeloženo z původního návodu

DCF899
DCF899H

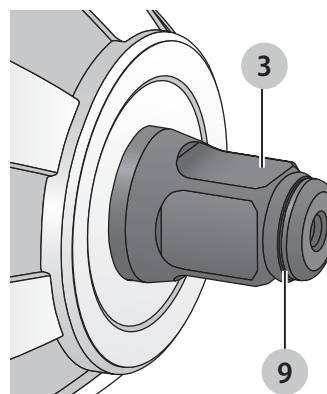
Obr. A



Obr. B

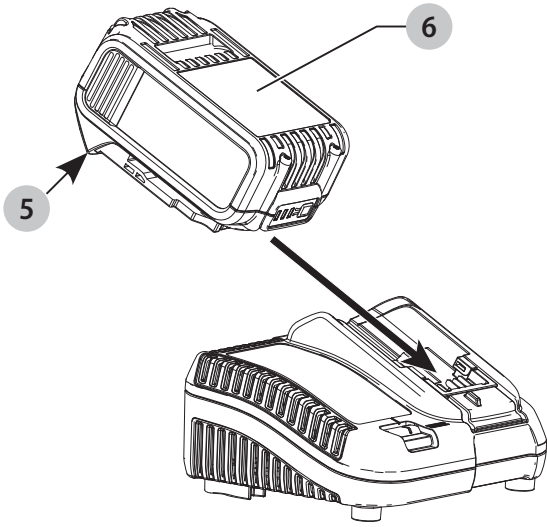


DCF899

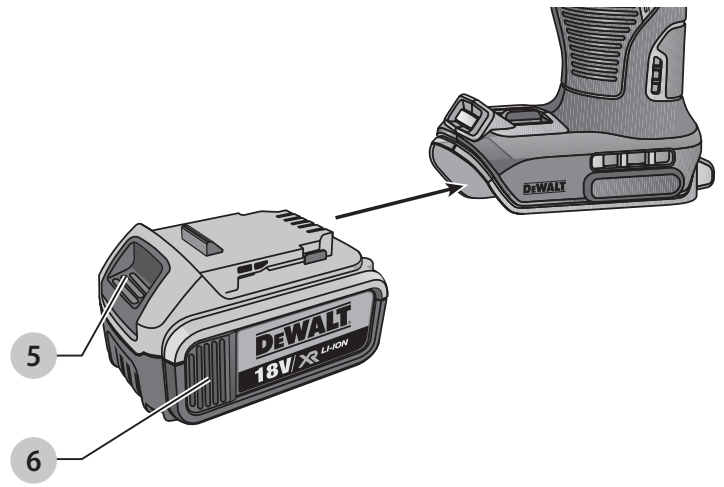


DCF899H

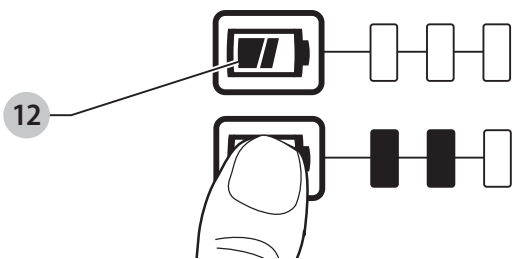
Obr. C



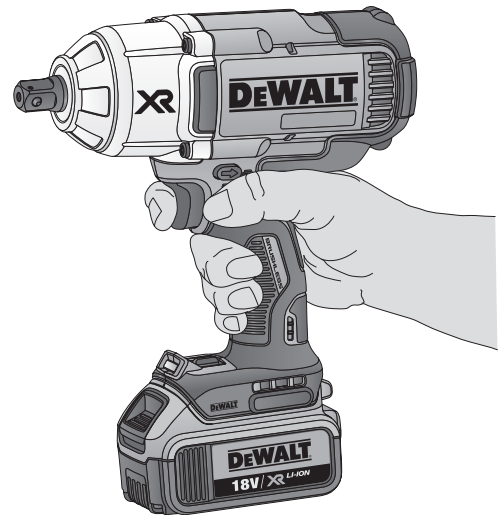
Obr. D



Obr. E



Obr. F



RÁZOVÝ UTAHOVÁK NAPÁJENÝ BATERIÍ

DCF899, DCF899H

Blahopřejeme Vám!

Zvolili jste si nářadí značky DEWALT. Léta zkušeností, důkladný vývoj výrobků a inovace vytvořily ze společnosti DEWALT jednoho z nejspolehlivějších partnerů pro uživatele profesionálního elektrického nářadí.

Technické údaje

	DCF899, DCF899H	
Napájecí napětí	V	18
Typ		1
Typ baterie		Li-Ion
Otáčky naprázdno	min ⁻¹	0–400 0–1 200 0–1 900
Počet rázů	min ⁻¹	0–2 400
Maximální moment	Nm	950
Hmotnost (bez baterie)	kg	2,7

Hodnoty týkající se hlučnosti a/nebo vibrací (prostorový vektorový součet) podle normy EN62841-2-2:

L _{PA} (hladina akustického tlaku)	dB(A)	101
L _{WA} (hladina akustického výkonu)	dB(A)	112
K (odchylka uvedené hodnoty týkající se hluku)	dB(A)	3

Rázové utahování montážních prvků pomocí maximální kapacity nářadí

Hodnota vibrací a _H =	m/s ²	13,0
Odchylka K =	m/s ²	5,9

Hodnoty vibrací a hluku uvedené v tomto dokumentu byly měřeny podle normalizovaných požadavků, které jsou uvedeny v normě EN62841 a mohou být použity pro srovnání jednoho nářadí s ostatními. Tyto hodnoty mohou být použity pro předběžný odhad hluku a vibrací působících na obsluhu.

VAROVÁNÍ: Deklarované hodnoty vibrací se vztahují na určené standardní použití tohoto nářadí. Je-li ovšem nářadí použito pro různé aplikace s rozmanitým příslušenstvím nebo je-li prováděna jeho nedostatečná údržba, hodnoty hlučnosti a/nebo vibrací mohou být odlišné. Tak se může během celkové pracovní doby doba působení na obsluhu značně prodloužit.

Odhad míry působení hluku a/nebo vibrací na obsluhu musí počítat také s dobou, kdy je toto nářadí vypnuto, nebo kdy je v chodu naprázdno a aktuálně neprovádí žádnou práci. Během celkové pracovní doby se tak může doba působení na obsluhu značně zkrátit.

Zjistěte si další doplňková bezpečnostní opatření, která chrání obsluhu před účinkem hluku a/nebo vibrací, jako jsou: údržba nářadí a jeho příslušenství, udržování rukou v teple (týká se vibrací), organizace způsobů práce.

Prohlášení o shodě – EC

Směrnice pro strojní zařízení



Rázový utahovák napájený baterií DCF899, DCF899H

Společnost DEWALT tímto prohlašuje, že tyto výrobky popisované v části **Technické údaje** splňují požadavky následujících norem:

2006/42/EC, EN62841-1-2015, EN62841-2-2:2014.

Tyto výrobky splňují také požadavky směrnic 2014/30/EU a 2011/65/EU. Další informace vám poskytne zástupce společnosti DEWALT na následující adrese nebo na adresách, které jsou uvedeny na zadní straně tohoto návodu.

Níže podepsaná osoba je odpovědná za sestavení technických údajů a provádí toto prohlášení v zastoupení společnosti DEWALT.

Markus Rompel
Ředitel technického oddělení, PTE-Europe
DEWALT, Richard-Klinger-Straße 11,
D-65510, Idstein, Germany
1. 8. 2019



VAROVÁNÍ: Z důvodu omezení rizika zranění si přečtěte tento návod k obsluze.

Definice: Bezpečnostní pokyny

Níže uvedené definice popisují stupeň závažnosti každého označení. Přečtěte si pozorně návod k obsluze a věnujte pozornost těmto symbolům.



NEBEZPEČÍ: Označuje bezprostředně hrozící rizikovou situaci, která, není-li jí zabráněno, **povede** k způsobení **vážného nebo smrtelného zranění**.



VAROVÁNÍ: Označuje potenciálně rizikovou situaci, která, není-li jí zabráněno, **může** vést k způsobení **vážného nebo smrtelného zranění**.



UPOZORNĚNÍ: Označuje potenciálně rizikovou situaci, která, není-li jí zabráněno, **může** vést k způsobení **lehkého nebo středně vážného zranění**.

POZNÁMKA: Označuje postup **nesouvisející se způsobením zranění**, který, není-li mu zabráněno, **může** vést k **poškození zařízení**.



Upozorňuje na riziko úrazu elektrickým proudem.



Upozorňuje na riziko vzniku požáru.

Baterie				Nabíječky/Doby nabíjení (minuty)							
Kat. č.	V _{DC}	Ah	Hmotnost(kg)	DCB104	DCB107	DCB112	DCB113	DCB115	DCB118	DCB132	DCB119
DCB546	18/54	6,0/2,0	1,05	60	270	170	140	90	60	90	X
DCB547	18/54	9,0/3,0	1,46	75*	420	270	220	135*	75*	135*	X
DCB548	18/54	12,0/4,0	1,44	120	540	350	300	180	120	180	X
DCB181	18	1,5	0,35	22	70	45	35	22	22	22	45
DCB182	18	4,0	0,61	60/40**	185	120	100	60	60/40**	60	120
DCB183/B	18	2,0	0,40	30	90	60	50	30	30	30	60
DCB184/B	18	5,0	0,62	75/50**	240	150	120	75	75/50**	75	150
DCB185	18	1,3	0,35	22	60	40	30	22	22	22	X
DCB187	18	3,0	0,54	45	140	90	70	45	45	45	90
DCB189	18	4,0	0,54	60	185	120	100	60	60	60	120

*Datový kód 201811475B nebo pozdější

**Datový kód 201536 nebo pozdější

VŠEOBECNÉ BEZPEČNOSTNÍ POKYNY PRO PRÁCI S ELEKTRICKÝM NÁŘADÍM



VAROVÁNÍ: Prostudujte si všechny bezpečnostní výstrahy, pokyny, obrázky a technické údaje uvedené pro toto nářadí. Nedodržení všech níže uvedených pokynů může vést k úrazu elektrickým proudem, k požáru nebo k vážnému zranění.

VEŠKERÁ BEZPEČNOSTNÍ VAROVÁNÍ A POKYNY USCHOVEJTE PRO DALŠÍ POUŽITÍ.

Termín „elektrické nářadí“ ve všech upozorněních odkazuje na vaše nářadí napájené ze sítě (je opatřeno napájecím kabelem) nebo nářadí napájené baterií (bez napájecího kabelu).

1) Bezpečnost v pracovním prostoru

- Pracovní prostor udržujte čistý a dobře osvětlený.**
Přeplněný a neosvětlený pracovní prostor může vést k způsobení úrazů.
- Nepracujte s elektrickým nářadím ve výbušném prostředí, jako jsou například prostory s výskytem hořlavých kapalin, plynů nebo prašných látek.**
V elektrickém nářadí dochází k jiskření, které může způsobit vznícení hořlavého prachu nebo výparů.
- Při práci s nářadím zajistěte bezpečnou vzdálenost dětí a ostatních osob.** Rozptylování může způsobit ztrátu kontroly nad nářadím.

2) Elektrická bezpečnost

- Zástrčka napájecího kabelu nářadí musí odpovídat zásuvce. Zástrčku nikdy žádným způsobem neupravujte. Nepoužívejte u uzemněného elektrického nářadí žádné upravené zástrčky.**
Neupravované zástrčky a odpovídající zásuvky snižují riziko způsobení úrazu elektrickým proudem.
- Nedotýkejte se uzemněných povrchů, jako jsou například potrubí, radiátory, elektrické sporáky a chladničky.** Při uzemnění vašeho těla vzrůstá riziko úrazu elektrickým proudem.
- Nevystavujte elektrické nářadí dešti nebo vlhkému prostředí.** Vnikne-li do elektrického nářadí voda, zvýší se riziko úrazu elektrickým proudem.

- S napájecím kabelem zacházejte opatrně. Nikdy nepoužívejte napájecí kabel k přenášení nebo posouvání nářadí a netahejte za něj, chcete-li nářadí odpojit od elektrické sítě. Zabraňte kontaktu kabelu s mastnými, horkými a ostrými předměty nebo pohyblivými částmi.** Poškozený nebo zauzlený napájecí kabel zvyšuje riziko úrazu elektrickým proudem.
- Při práci s nářadím venku používejte prodlužovací kabely určené pro venkovní použití.** Použití kabelu pro venkovní použití snižuje riziko úrazu elektrickým proudem.
- Při práci s elektrickým nářadím ve vlhkém prostředí musí být v napájecím okruhu použit proudový chránič (RCD).** Použití proudového chrániče (RCD) snižuje riziko úrazu elektrickým proudem.

3) Bezpečnost osob

- Zůstaňte stále pozorní, sledujte, co provádíte a při práci s elektrickým nářadím pracujte s rozvahou. Nepracujte s elektrickým nářadím, jste-li unavení nebo jste-li pod vlivem drog, alkoholu nebo léků.**
Chvilka nepozornosti při práci s elektrickým nářadím může vést k vážnému úrazu.
- Používejte prvky osobní ochrany. Vždy používejte ochranu zraku.** Ochranné prostředky jako respirátor, neklouzavá pracovní obuv, přilba a chrániče sluchu, používané v příslušných podmínkách, snižují riziko poranění osob.
- Zabraňte náhodnému spuštění. Před připojením zdroje napětí nebo před vložením baterie a před zvednutím nebo přenášením nářadí zkontrolujte, zda je spínač v poloze vypnuto.** Přenášení elektrického nářadí s prstem na spínači nebo připojení nářadí k napájecímu zdroji, je-li spínač nářadí v poloze zapnuto, může způsobit úraz.
- Před spuštěním nářadí se vždy ujistěte, zda nejsou v jeho blízkosti klíče nebo seřizovací přípravky.** Seřizovací klíče ponechané na nářadí mohou být zachyceny rotujícími částmi nářadí a mohou způsobit úraz.
- Nepřekázejte sami sobě. Při práci vždy udržujte vhodný postoj a rovnováhu.** Tak je umožněna lepší ovladatelnost nářadí v neočekávaných situacích.

- f) **Vhodně se oblékejte. Nenoste volný oděv nebo šperky. Dbejte na to, aby se vaše vlasy a oděv nedostaly do kontaktu s pohyblivými částmi.** Volný oděv, šperky nebo dlouhé vlasy mohou být pohyblivými díly zachyceny.
- g) **Pokud jsou zařízení vybavena adaptérem pro připojení odsávacího zařízení, zajistěte jeho správné připojení a řádnou funkci.** Použití těchto zařízení může snížit nebezpečí týkající se prachu.
- h) **Nedovolte, aby častým používáním náradí došlo k familiárnosti, abyste se stali samolibými a abyste ignorovali zásady bezpečnosti.** Bezstarostnost může způsobit vážné zranění během zlomku sekundy.

4) Použití elektrického náradí a jeho údržba

- a) **Nepřetěžujte elektrické náradí. Používejte pro prováděnou práci správný typ náradí.** Při použití správného typu náradí bude práce provedena lépe a bezpečněji.
- b) **Pokud nelze spínač náradí zapnout a vypnout, s náradím nepracujte.** Každé elektrické náradí s nefunkčním spínačem je nebezpečné a musí být opraveno.
- c) **Před seřizováním náradí, před výměnou příslušenství, nebo pokud náradí nepoužíváte, odpojte zástrčku napájecího kabelu od zásuvky nebo z náradí vyjměte baterii, je-li vyjímatelná.** Tato preventivní bezpečnostní opatření snižují riziko náhodného spuštění náradí.
- d) **Pokud náradí nepoužíváte, uložte jej mimo dosah dětí a zabraňte tomu, aby bylo toto náradí použito osobami, které nejsou seznámeny s jeho obsluhou nebo s tímto návodem.** Elektrické náradí je v rukou nekvalifikované obsluhy nebezpečné.
- e) **Provádějte údržbu elektrického náradí a příslušenství. Zkontrolujte vychýlení nebo zablokování pohyblivých částí, poškození jednotlivých dílů a jiné okolnosti, které mohou ovlivnit chod náradí. Pokud je náradí poškozeno, nechejte jej opravit.** Mnoho nehod bývá způsobeno zanedbanou údržbou náradí.
- f) **Řezné nástroje udržujte ostré a čisté.** Řádně udržované řezné nástroje s ostrými řeznými břity jsou méně náchylné k zablokování a lépe se s nimi pracuje.
- g) **Elektrické náradí, příslušenství, držáky nástrojů atd., používejte podle těchto pokynů a berte v úvahu podmínky pracovního prostředí a práci, kterou budete provádět.** Použití elektrického náradí k jiným účelům, než k jakým je určeno, může být nebezpečné.
- h) **Udržujte rukojeti a všechny povrchy pro uchopení čisté a suché a dbejte na to, aby nebyly znečištěny olejem nebo mazivou.** Kluzké rukojeti a povrchy pro uchopení neumožňují bezpečnou manipulaci a ovladatelnost náradí v neočekávaných situacích.

5) Použití náradí napájeného baterií a jeho údržba

- a) **Nabíjejte pouze v nabíječce určené výrobcem.** Nabíječka vhodná pro jeden typ baterie může při vložení jiného nevhodného typu baterie způsobit požár.

- b) **Používejte výhradně baterie doporučené výrobcem náradí.** Použití jiných typů baterií může způsobit vznik požáru nebo zranění.
- c) **Pokud baterii nepoužíváte, uložte ji mimo dosah kovových předmětů, jako jsou kancelářské sponky, mince, klíče, hřebíky, šroubky nebo jiné drobné kovové předměty, které mohou způsobit zkratování kontaktů baterie.** Zkratování kontaktů baterie může vést k způsobení popálenin nebo požáru.
- d) **V nevhodných podmínkách může z baterie unikat kapalina. Vyvarujte se kontaktu s touto kapalinou. Dojde-li k náhodnému kontaktu s touto kapalinou, zasažené místo omyjte vodou. Při zasažení očí potřísněné místo omyjte a vyhledejte lékařskou pomoc.** Unikající kapalina z baterie může způsobit podráždění pokožky nebo popáleniny.
- e) **Nepoužívejte baterii nebo náradí, které je poškozeno nebo upraveno.** Poškozené nebo upravené baterie mohou vykazovat nepředvídatelné stavy, které mohou vést k požáru, výbuchu nebo zranění.
- f) **Nevystavujte baterii nebo náradí ohni nebo působení vysokých teplot.** Působení ohně nebo teplot přesahujících 130 °C může vést k explozi.
- g) **Dodržujte všechny pokyny týkající se nabíjení a nenabíjejte baterii nebo náradí mimo rozsah teplot, které jsou uvedeny v tomto návodu.** Nesprávně nabíjení nebo teploty mimo stanovený rozsah mohou poškodit baterii a mohou zvýšit riziko požáru.

6) Servis

- a) **Svěřte opravu vašeho elektrického náradí pouze osobě s příslušnou kvalifikací, která bude používat výhradně originální náhradní díly.** Tím zajistíte bezpečný provoz náradí.
- b) **Nikdy neprovádějte servis poškozených baterií.** Servis baterií může být prováděn pouze výrobcem nebo v autorizovaných servisech.

Další specifické bezpečnostní předpisy pro rázové utahovák

- **Při pracovních operacích, u kterých by mohlo dojít ke kontaktu montážního prvku se skrytými elektrickými vodiči, držte elektrické náradí vždy za izolované rukojeti.** Montážní prvky, které se dostanou do kontaktu s „živým“ vodičem, způsobí, že neizolované kovové části elektrického náradí budou také „živé“, což může obsluhu způsobit úraz elektrickým proudem.
- **Používejte k upnutí obrobku k pevné podložce svorky nebo jiný vhodný způsob.** Držení obrobku rukou nebo opření obrobku o část těla nezajistí jeho stabilitu a může vést k ztrátě kontroly.
- **Používejte bezpečnostní brýle nebo jinou ochranu zraku. Při vrtání s přiklepem a při vrtání bez přiklepu odlétávají úlomky.** Odlétávající úlomky mohou způsobit poranění zraku s trvalými následky.
- **Při práci dochází k zahřátí nasazeného příslušenství i náradí.** Při manipulaci používejte rukavice.

- **Nepoužívejte toto nářadí dlouhodobě.** Vibrace způsobené nářadím mohou být pro vaše ruce a paže nebezpečné. Používejte rukavice, které zajistí lepší tlumení rázů, a omezte působení vibrací prováděním častých přestávek.

Zbytková rizika

Přestože jsou dodržovány příslušné bezpečnostní předpisy a jsou používána bezpečnostní zařízení, určitá zbytková rizika nemohou být vyloučena. Tato rizika jsou následující:

- Poškození sluchu.
- Riziko zranění způsobeného odlétávajícími částicemi.
- Riziko popálení způsobeného kontaktem s horkým příslušenstvím, které se zahřálo během použití.
- Riziko zranění způsobeného dlouhodobým použitím nářadí.

TYTO POKYNY USCHOVEJTE

Nabíječky

Nabíječky DEWALT nemusí být žádným způsobem seřizovány a jsou zkonstruovány tak, aby byla zajištěna jejich co nejjednodušší obsluha.

Elektrická bezpečnost

Elektromotor je určen pouze pro jedno napájecí napětí. Vždy zkontrolujte, zda napájecí napětí baterie odpovídá napětí na výkonovém štítku. Také se ujistěte, zda napájecí napětí vaší nabíječky odpovídá napětí v síti.



Vaše nabíječka DEWALT je chráněna dvojitou izolací v souladu s normou EN60335. Proto není nutné použití uzemňovacího vodiče.

Je-li poškozen napájecí kabel, musí být vyměněn pouze výrobcem nebo v autorizovaném servisu DEWALT.

Výměna síťové zástrčky

(pouze pro Velkou Británii a Irsko)

Budete-li instalovat novou zástrčku napájecího kabelu:

- Bezpečně zlikvidujte starou zástrčku.
- Připojte hnědý vodič k svorce pod napětím na nové zástrčce.
- Modrý vodič připojte k nulové svorce.



VAROVÁNÍ: Na zemnicí svorku nebude připojen žádný vodič.

Dodržujte montážní pokyny dodávané s kvalitními zástrčkami. Doporučená pojistka: 3 A.

Použití prodlužovacího kabelu

Pokud to není nezbytně nutné, prodlužovací kabel nepoužívejte. Používejte schválený prodlužovací kabel vhodný pro příkon vaší nabíječky (viz kapitola **Technické údaje**). Minimální průřez vodiče je 1 mm². Maximální délka je 30 m.

V případě použití navinovacího kabelu odvíňte vždy celou délku kabelu.

Důležité bezpečnostní pokyny pro všechny nabíječky

TYTO POKYNY USCHOVEJTE: Tento návod obsahuje důležité bezpečnostní a provozní pokyny pro kompatibilní nabíječky (viz **Technické údaje**).

- Před použitím nabíječky si přečtěte všechny pokyny a výstražná upozornění nacházející se na nabíječce, na baterii a na výrobku, který je touto baterií napájen.



VAROVÁNÍ: Nebezpečí úrazu elektrickým proudem. Dbejte na to, aby se do nabíječky nedostala žádná kapalina. Mohlo by dojít k úrazu elektrickým proudem.



VAROVÁNÍ: Doporučujeme vám používat proudový chránič s citlivostí minimálně 30 mA.



UPOZORNĚNÍ: Riziko popálení. Z důvodu omezení rizika způsobení zranění nabíjejte pouze baterie DEWALT, které jsou k nabíjení určeny. Jiné typy baterií mohou prasknout, což může vést k zranění osob nebo k hmotným škodám.



UPOZORNĚNÍ: Děti musí být pod dozorem, aby bylo zajištěno, že si s tímto zařízením nebudou hrát.

POZNÁMKA: V určitých podmínkách, kdy je nabíječka připojena k napájecímu napětí, může dojít ke zkratování nabíjecích kontaktů uvnitř nabíječky cizími předměty. Cizí vodivé předměty a materiály, jako jsou ocelová vlna (drátěnka), hliníkové fólie nebo jakékoli částičky kovu, se nesmí dostat do vnitřního prostoru nabíječky. Není-li v úložném prostoru nabíječky umístěna žádná baterie, vždy odpojte napájecí kabel nabíječky od sítě. Dříve, než budete provádět čištění nabíječky, odpojte ji od sítě.

- **NEPOKOUŠEJTE SE nabíjet baterie pomocí jiné nabíječky, než je nabíječka uvedená v tomto návodu.** Nabíječka i baterie jsou specificky navrženy tak, aby mohly pracovat dohromady.
- **Tyto nabíječky nejsou určeny pro žádné jiné použití, než je nabíjení nabíjecích baterií DEWALT.** Jakékoli jiné použití může vést k způsobení požáru nebo k úrazu elektrickým proudem.
- **Nevystavujte nabíječku působení deště nebo sněhu.**
- **Při odpojování nabíječky vždy odpojte zástrčku od zásuvky a netahejte za napájecí kabel.** Tímto způsobem zabráníte poškození zástrčky a napájecího kabelu.
- **Ujistěte se, zda je napájecí kabel veden tak, abyste po něm nešlapali, nezakopávali o něj a aby nedocházelo k jeho poškození nebo nadměrnému zatížení.**
- **Není-li to naprosto nutné, nepoužívejte prodlužovací kabel.** Použití nesprávného prodlužovacího kabelu by mohlo vést k způsobení požáru nebo k úrazu elektrickým proudem.
- **Nepokládejte na nabíječku žádné předměty a neumísťujte nabíječku na měkký povrch, na kterém by mohlo dojít k zablokování ventilačních drážek, což by způsobilo nadměrné zvýšení teploty uvnitř nabíječky.** Umísťte nabíječku na taková místa, která jsou mimo dosah zdrojů tepla. Odvod tepla z nabíječky je prováděn přes drážky v horní a spodní části krytu nabíječky.
- **Nepoužívejte nabíječku s poškozeným napájecím kabelem nebo s poškozenou zástrčkou – zajistěte okamžitou výměnu poškozených částí.**
- **Nepoužívejte nabíječku, došlo-li k prudkému nárazu do nabíječky, k jejímu pádu nebo k jejímu poškození jiným způsobem.** Opravu svěřte autorizovanému servisu.

- **Neprovádějte demontáž nabíječky. Je-li nutné provedení opravy nebo údržby, svěťte tento úkon autorizovanému servisu.** Nesprávně provedená opětovná montáž může vést k způsobení požáru nebo k úrazu elektrickým proudem.
- Dojde-li k poškození napájecího kabelu, musí být ihned vyměněn výrobcem, autorizovaným servisem nebo jinou kvalifikovanou osobou, aby bylo zabráněno jakémukoli riziku.
- **Před čištěním nabíječku vždy odpojte od elektrické sítě. Tímto způsobem omezíte riziko úrazu elektrickým proudem.** Vyjmutí baterie toto riziko nesníží.
- **NIKDY se nepokoušejte spojit dvě nabíječky dohromady.**
- **Nabíječka je určena pro použití se standardním napětím elektrické sítě 230 V. Nepokoušejte se nabíječku použít s jiným napájecím napětím.** Tato nabíječka není určena pro vozidla.







Nabíjení baterie (obr. C)

1. Před vložením baterie připojte nabíječku k odpovídající síťové zásuvce.
2. Vložte baterii **6** do nabíječky a ujistěte se, zda je baterie v nabíječce řádně usazena. Červený indikátor (nabíjení) začne opakovaně blikat, což bude indikovat zahájení procesu nabíjení.
3. Ukončení nabíjení bude indikováno trvalým rozsvícením červené kontrolky. Baterie je zcela nabita a může být okamžitě použita nebo může být ponechána v nabíječce. Chcete-li baterii z nabíječky vyjmout, stiskněte uvolňovací tlačítko **5** nacházející se na baterii.

POZNÁMKA: Z důvodu zajištění maximální výkonnosti a životnosti baterií Li-Ion tyto baterie před prvním použitím zcela nabijte.

Použití nabíječky

Stav nabití baterie je podrobně popsán v níže uvedené tabulce.

Indikátory nabíjení	
	Nabíjení 
	Zcela nabito 
	Prodleva zahřátá/studená baterie* 

*Červená kontrolka bude stále blikat, ale během tohoto procesu bude svítit také žlutá kontrolka. Jakmile baterie dosáhne odpovídající teploty, žlutá kontrolka zhasne a nabíječka zahájí nabíjení.

V kompatibilní nabíječce (nabíječkách) nebude vadná baterie nabíjena. Nabíječka bude indikovat vadnou baterii nerozsvícením kontrolky.

POZNÁMKA: To může také znamenat závadu v nabíječce. Pokud nabíječka signalizuje závadu, předejte ji společně s baterií do autorizovaného servisu k otestování.

Prodleva zahřátá/studená baterie

Jakmile bude nabíječka detekovat příliš vysokou nebo příliš nízkou teplotu baterie, automaticky zahájí režim prodleva zahřátá/studená baterie a pozastaví nabíjení, dokud baterie nedosáhne odpovídající teploty. Potom nabíječka automaticky

přejde do režimu nabíjení. Tato funkce maximálně prodlužuje provozní životnost baterie.

Studená baterie se nabíjí přibližně poloviční rychlostí než zahřátá baterie. Baterie se bude během celého nabíjecího procesu nabíjet pomalejší rychlostí a nevrátí se na maximální rychlost nabíjení ani v případě, je-li zahřátá.

Pro rychlé ochlazení baterie je nabíječka DCB118 vybavena vnitřním ventilátorem. Tento ventilátor se zapíná automaticky, jakmile musí být baterie ochlazena. Nikdy nepoužívejte tuto nabíječku, není-li v pořádku funkce ventilátoru nebo jsou-li zablokovány větrací drážky nabíječky. Dbejte na to, aby se dovnitř nabíječky nedostaly žádné cizí předměty.

Systém elektronické ochrany

Nářadí XR Li-Ion jsou vybavena systémem elektronické ochrany, která chrání baterii před přetížením, přehřátím a úplným vybitím.

Při aktivaci systému této elektronické ochrany se nářadí automaticky vypne. Dojde-li k této situaci, vložte baterii typu Li-Ion do nabíječky a nechte ji zcela nabít.

Montáž na stěnu

Tyto nabíječky jsou navrženy tak, aby mohly být namontovány na stěnu nebo aby mohly být položeny přímo na stůl nebo jinou pracovní plochu. Bude-li nabíječka namontována na stěnu, umístěte ji tak, aby byla v dosahu síťové zásuvky a mimo rohy nebo jiné překážky, které by mohly omezovat proudění vzduchu. Pro určení polohy montážních šroubů na stěně použijte jako šablonu zadní část nabíječky. Namontujte nabíječku bezpečně na stěnu pomocí šroubů do sádkokartonu (zakoupeny samostatně) s délkou nejméně 25,4 mm a s průměrem hlavy šroubu 7–9 mm. Zašroubuje je do dřeva do optimální hloubky tak, aby ze stěny vyčnívaly přibližně 5,5 mm. Srovnajte otvory na zadní straně nabíječky s vyčnívajícemi šrouby a zasuňte je do příslušných otvorů.

Pokyny pro čištění nabíječky

VAROVÁNÍ: Nebezpečí úrazu elektrickým proudem. Před čištěním nabíječku vždy odpojte od elektrické sítě. Nečistoty a maziva mohou být z povrchu nabíječky odstraněny pomocí hadříku nebo měkkého kartáče bez kovových štětín. Nepoužívejte vodu ani žádné čisticí prostředky. Nikdy nedovolte, aby se do nářadí dostala jakákoli kapalina. Nikdy neponořujte žádnou část nářadí do kapaliny.

Baterie

Důležité bezpečnostní pokyny pro všechny baterie

Objednáváte-li náhradní baterii, nezapomeňte do objednávky doplnit katalogové číslo a napájecí napětí baterie.

Po dodání není baterie zcela nabita. Před použitím nabíječky a baterie si nejdříve přečtěte níže uvedené bezpečnostní pokyny. Při nabíjení potom postupujte podle uvedených pokynů.

PŘEČTĚTE SI VŠECHNY POKYNY

- **Nenabíjejte a nepoužívejte baterie ve výbušném prostředí, jako jsou například prostory s výskytem hořlavých kapalin, plynů nebo prašných látek.** Vložení

nebo vyjmutí baterie z nabíječky může způsobit jiskření a vznícení prachu nebo výparů.

- **Nikdy nevkládejte baterii do nabíječky násilím. Baterii nikdy žádným způsobem neupravujte, aby mohla být nabíjena v jiné nabíječce, protože by mohlo dojít k prasknutí jejího obalu a k následnému vážnému zranění.**
- Nabíjejte baterie pouze v nabíječkách DEWALT.
- **NESTRÍKEJTE** na baterie vodu a nepoňujte je do vody nebo do jiných kapalin.
- **Neskladujte a nepoužívejte nářadí a baterie na místech, kde může teplota dosáhnout nebo přesáhnout 40 °C (jako jsou venkovní boudy nebo plechové stavby v letním období).**
- **Nespalujte baterie, i když jsou vážně poškozeny nebo zcela opotřebovány.** Baterie může v ohni explodovat. Při spalování baterie typu Li-Ion dochází k vytváření toxických výparů a látek.
- **Dojde-li ke kontaktu obsahu baterie s pokožkou, okamžitě zasažené místo opláchněte mýdlem a vodou.** Dostane-li se vám kapalina z baterie do očí, vyplachujte otevřené oči vodou zhruba 15 minut nebo po takovou dobu, dokud podráždění neustane. Je-li nutné lékařské ošetření, elektrolytem baterie je směs tekutých organických uhličitánů a solí lithia.
- **Obsah otevřených článků baterie může způsobit potíže s dýcháním.** Zajistěte přísun čerstvého vzduchu. Jestliže potíže stále přetrvávají, vyhledejte lékařské ošetření.



VAROVÁNÍ: Riziko popálení. Kapalina z baterie se může vznítit, dojde-li k jejímu kontaktu s plamenem nebo se zdrojem jiskření.



VAROVÁNÍ: Nikdy se nepokoušejte baterii z jakéhokoli důvodu rozebírat. Je-li obal baterie prasklý nebo poškozený, nevkládejte baterii do nabíječky. Zabraňte pádu, rozdrčení nebo poškození baterie. Nepoužívejte baterie nebo nabíječky, u kterých došlo k nárazu, pádu nebo jinému poškození (například propíchnutí hřebíkem, zásah kladivem, rozšlápnutí). Mohlo by dojít k úrazu elektrickým proudem. Poškozená baterie by měla být vrácena do autorizovaného servisu, kde bude zajištěna její recyklace.



VAROVÁNÍ: Nebezpečí vzniku požáru. Neskladujte ani nepřenášejte baterie tak, aby mohlo dojít ke zkratu kontaktů kovovými předměty. Nevkládejte baterie například do zástěr, kapes, beden na nářadí, zásuvek stolů atd., kde mohou být hřebíky, šrouby, klíče atd.



UPOZORNĚNÍ: Není-li nářadí používáno, při odkládání postavte nářadí na stabilní povrch tak, aby nemohlo dojít k jeho pádu. Některá nářadí s velkou baterií budou stát na baterii ve svislé poloze, ale může dojít k jejich snadnému převrnutí.

Přeprava



VAROVÁNÍ: Nebezpečí vzniku požáru. Při přepravě baterií může případně dojít k způsobení požáru, pokud se kontakty baterie dostanou náhodně do styku s vodivými materiály. Při přepravě baterie se ujistěte, zda jsou kontakty

baterie řádně chráněny a dobře izolovány od materiálů, se kterými by se mohly dostat do kontaktu a které by mohly způsobit zkrat.

POZNÁMKA: Baterie Li-Ion nesmí být vkládány do kontrolovaných zavazadel.

Baterie DEWALT splňují požadavky všech platných předpisů pro přepravu, které jsou předepsány v průmyslových a právních normách, které zahrnují doporučení OSN pro přepravu nebezpečného zboží – Předpisy asociace pro mezinárodní leteckou dopravu nebezpečného zboží (IATA), Mezinárodní předpisy pro námořní přepravu nebezpečného zboží (IMDG) a Evropská dohoda týkající se mezinárodní silniční přepravy nebezpečného zboží (ADR). Články a baterie Li-Ion byly testovány podle požadavků části 38.3, která je uvedena v příručce testů a kritérií dokumentu Doporučení OSN pro přepravu nebezpečného zboží.

Ve většině případů bude přeprava baterií DEWALT vyjmuta z klasifikace plně regulovaná přeprava nebezpečného materiálu třídy 9. V zásadě platí, že pouze zásilky obsahující baterie typu Li-Ion s energetickým výkonem větším než 100 watthodin (Wh) budou vyžadovat dopravu jako zcela regulované zboží třídy 9. Na všech bateriích typu Li-Ion je na obalu uveden energetický výkon ve watthodinách. Navíc, vzhledem k složitosti regulace, DEWALT nedoporučuje leteckou přepravu samotných baterií typu Li-Ion bez ohledu na jejich výkon ve watthodinách. Zásilky nářadí s bateriemi (combo sady) mohou být přepravovány leteckou dopravou, pokud jejich výkon ve watthodinách není větší než 100 Wh.

Bez ohledu na to, zda je zásilka považována za zásilku s výjimkou nebo plně regulovanou zásilku, povinností dopravce je postupovat podle nejnovějších předpisů týkajících se balení, označování a vyžadované dokumentace.

Informace uvedené v této části příručky jsou uvedeny v dobré víře a jsou považovány za přesné v době vytvoření tohoto dokumentu. Na tyto informace se ovšem nevztahuje žádná záruka, výslovná nebo předpokládaná. Je povinností kupujícího zajistit, aby jeho činnosti splňovaly požadavky platných předpisů.

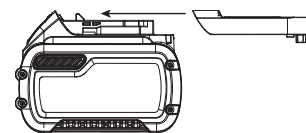
Přeprava baterií typu FLEXVOLT™

Baterie DEWALT FLEXVOLT™ má dva režimy: **Použití** a **Přeprava**.

Režim Použití: Je-li baterie FLEXVOLT™ postavena samostatně nebo je-li vložena do nářadí DEWALT s napájecím napětím 18V, bude pracovat jako baterie s napájecím napětím 18V. Je-li baterie FLEXVOLT™ vložena do výrobku s napájecím napětím 54 V nebo 108 V (dvě baterie 54 V), bude pracovat jako baterie s napájecím napětím 54 V.

Režim Přeprava: Je-li na baterii typu FLEXVOLT™ nasazena krytka, baterie je v přepravním režimu. Uschovejte tuto krytku pro účely přepravy baterie.

Je-li tato baterie v režimu Přeprava, propojení článků je na baterii elektricky rozpojeno, čímž vzniknou 3 baterie s nižším výkonem ve watthodinách (Wh) ve srovnání s 1 baterií s vyšším výkonem ve watthodinách. Tento vyšší počet 3 baterií s nižším výkonem ve watthodinách umožňuje vyjmutí této baterie



z určitých přepravních předpisů, které jsou určeny pro baterie s větším výkonem ve watthodinách.

Například režim Přeprava udává výkon $3 \times 36 \text{ Wh}$, což znamená 3 baterie, které mají každá výkon 36 watthodin. Režim Použití udává výkon 108 watthodin (1 samotná baterie).

Příklad nálepky s označením Použití a Přeprava



Doporučení pro uložení

1. Nejvhodnější místo pro skladování je v chladu a suchu, mimo dosah přímého slunečního záření a nadměrného tepla či chladu. Z důvodu zachování optimálního výkonu a provozní životnosti skladujte nepoužívané baterie při pokojové teplotě.
2. Skladujete-li baterie delší dobu, s ohledem na dosažení optimálních výsledků je doporučeno uložit tyto baterie zcela nabitě na suchém a chladném místě mimo nabíječku.

POZNÁMKA: Baterie nesmí být skladovány, jsou-li zcela vybité. Před použitím musí být baterie zcela nabitá.

Štítky na nabíječce a na baterii

Mimo piktogramů uvedených v tomto návodu jsou nálepky na nabíječce a na baterii opatřeny následujícími piktogramy:



Před použitím si přečtěte návod k obsluze.



Doba nabíjení je uvedena v části **Technické údaje**.



Nepokoušejte se kontakty propojovat vodivými předměty.



Nenabíjejte poškozené baterie.



Zabraňte styku s vodou.



Poškozené kabely ihned vyměňte.



Nabíjejte pouze v rozmezí teplot od 4 °C do 40 °C .



Není určeno pro venkovní použití.



Provádějte likvidaci baterie s ohledem na životní prostředí.

LI-ION



Nabíjejte baterie DEWALT pouze v určených nabíječkách DEWALT. Budou-li v nabíječkách DEWALT nabíjeny jiné baterie než baterie DEWALT, může dojít k jejich prasknutí nebo k vzniku jiných nebezpečných situací.



Baterie nespalujte.



Režim POUŽITÍ (bez přepravní krytky). Příklad: Udávaný výkon 108 Wh (1 baterie s výkonem 108 Wh).



Režim PŘEPRAVA (s použitou přepravní krytkou). Příklad: Udávaný výkon $3 \times 36 \text{ Wh}$ (3 baterie s výkonem 36 Wh).

Typ baterie

Modely DCF899 a DCF899H pracují s bateriemi s napájecím napětím 18 V.

Mohou být použity následující baterie: DCB181, DCB182, DCB183, DCB183B, DCB184, DCB184B, DCB185, DCB187, DCB189, DCB546, DCB547, DCB548. Další informace najdete v části **Technické údaje**.

Obsah balení

Balení obsahuje:

- 1 Rázový utahovák
- 1 Nabíječku
- 2 Baterie
- 1 Kufr
- 1 Návod k použití

- Zkontrolujte, zda během přepravy nedošlo k poškození náradí, jeho částí nebo příslušenství.
- Před použitím věnujte dostatek času pečlivému prostudování a pochopení tohoto návodu.

Štítky na náradí

Na tomto náradí jsou následující piktogramy:



Před použitím si přečtěte návod k obsluze.



Viditelné záření. Nedívejte se do světla.

Umístění datového kódu (obr. A)

Datový kód **11**, který obsahuje také rok výroby, je vytištěn na krytu náradí.

Příklad:

2019 XX XX

Rok výroby

Popis (obr. A, B)



VAROVÁNÍ: Nikdy neprovádějte žádné úpravy elektrického náradí ani jeho součástí. Mohlo by dojít k poškození nebo k zranění.

- 1 Spouštěč spínač
- 2 Tlačítko pro chod vpřed/vzad
- 3 Upínací čtyřhran
- 4 Hlavní rukojeť

- 5 Uvolňovací tlačítko baterie
- 6 Baterie
- 7 Pracovní svítilna
- 8 Aretační kolík (DCF899, obr. B)
- 9 Aretační kroužek (DCF899H, obr. B)
- 10 Volič převodových stupňů
- 11 Datový kód

Použití výrobku

Tento rázový utahovák je určen pro profesionální rázové upevňovací práce. Rázová funkce tohoto nářadí je vhodná zejména pro šroubování montážních prvků do dřeva, kovu a betonu.


NEPOUŽÍVEJTE ve vlhkém prostředí nebo na místech s výskytem hořlavých kapalin nebo plynů.

Tento rázový utahovák je elektrické nářadí pro profesionální použití.

ZABRAŇTE dětem, aby se s tímto nářadím dostaly do kontaktu. Používají-li toto nářadí nezkušené osoby, musí být zajištěn odborný dozor.

- **Malé děti a nezkušené osoby.** Toto zařízení není určeno pro použití nedospělými nebo nezkušenými osobami bez dozoru.
- Tento výrobek není určen k použití osobami (včetně dětí) se sníženými fyzickými, smyslovými nebo duševními schopnostmi, s nedostatkem zkušeností a znalostí, pokud těmto osobám nebyl stanoven dohled osobou odpovědnou za jejich bezpečnost. Děti nesmí být nikdy ponechány s tímto výrobkem bez dozoru.

SESTAVENÍ A NASTAVENÍ

 **VAROVÁNÍ:** Z důvodu snížení rizika způsobení vážného zranění před prováděním jakéhokoli seřízení nebo před montáží a demontáží příslušenství nebo přídatných zařízení nářadí vždy vypněte a vyjměte z něj baterii. Náhodné spuštění může způsobit úraz.

 **VAROVÁNÍ:** Používejte pouze baterie a nabíječky DEWALT.

Vkládání baterie do nářadí a její vyjímání (obr. D)

POZNÁMKA: Ujistěte se, zda je baterie 6 zcela nabitá.

Vložení baterie do rukojeti nářadí

1. Srovnajte baterii 6 s drážkami uvnitř rukojeti nářadí (obr. D).
2. Nasuňte baterii do rukojeti nářadí tak, aby byla řádně usazena a ujistěte se, zda uslyšíte zvuk jejího zajištění.

Vyjmutí baterie z nářadí

1. Stiskněte uvolňovací tlačítko baterie 5 a vytáhněte baterii rázně z rukojeti nářadí.
2. Vložte baterii do nabíječky podle pokynů, které jsou uvedeny v části tohoto návodu popisující nabíječku.

Baterie s ukazatelem stavu nabití (obr. E)

Některé baterie DEWALT jsou vybaveny ukazatelem nabití, který se skládá ze tří zelených LED diod, které indikují úroveň stavu nabití baterie.


Chcete-li ukazatel aktivovat, stiskněte a držte tlačítko ukazatele 12. Svítící kombinace těchto tří zelených LED indikátorů určuje úroveň nabití baterie. Je-li úroveň nabití baterie nižší než požadovaná limitní hodnota pro použití, ukazatel nebude svítit a baterie musí být nabitá.

POZNÁMKA: Tento ukazatel slouží pouze jako indikátor stavu nabití baterie. Ukazatel neindikuje funkčnost nářadí a jeho funkce se může měnit na základě komponentů výrobku, teploty a způsobu práce koncového uživatele.


POUŽITÍ


Pokyny pro použití

 **VAROVÁNÍ:** Vždy dodržujte bezpečnostní pokyny a platné předpisy.

 **VAROVÁNÍ:** Z důvodu snížení rizika způsobení vážného zranění před prováděním jakéhokoli seřízení nebo před montáží a demontáží příslušenství nebo přídatných zařízení nářadí vždy vypněte a vyjměte z něj baterii. Náhodné spuštění může způsobit úraz.

Správná poloha rukou (obr. A, F)

 **VAROVÁNÍ:** Z důvodu snížení rizika vážného zranění **VŽDY** používejte správný úchop nářadí, jako na uvedeném obrázku.

 **VAROVÁNÍ:** Z důvodu snížení rizika vážného zranění **VŽDY** držte nářadí pevně a očekávejte nenadálé reakce.

Správná poloha rukou vyžaduje, abyste měli jednu ruku na hlavní rukojeti 4.

Spínač s plynulou regulací otáček (obr. A)

Chcete-li nářadí zapnout, stiskněte spouštěcí spínač 1. Chcete-li nářadí vypnout, uvolněte spouštěcí spínač. Toto nářadí je vybaveno brzdou. Jakmile bude zcela uvolněn spouštěcí spínač, upínací čtyřhran se zastaví. Spínač s regulací otáček umožňuje zvolení nejvhodnějších otáček pro aktuálně prováděnou práci. Čím více stisknete spouštěcí spínač, tím vyšší budou otáčky nářadí. Chcete-li maximalizovat provozní životnost nářadí, používejte regulované otáčky pouze pro zahájení vrtání vodicích děr nebo pro montážní prvky.

POZNÁMKA: Nepřetržité použití v rozsahu nastavitelných otáček není doporučeno. Mohlo by dojít k poškození spínače.

Ovládací tlačítko pro chod vpřed/vzad (obr. A)

Ovládací tlačítko pro chod vpřed/vzad 2 určuje směr otáčení pracovního nástroje a slouží také jako zajišťovací tlačítko.

Chcete-li zvolit otáčení vpřed, uvolněte spouštěcí spínač a stiskněte ovládací tlačítko pro chod vpřed/vzad na pravé straně nářadí.

Chcete-li zvolit otáčení vzad, uvolněte spouštěcí spínač a stiskněte ovládací tlačítko pro chod vpřed/vzad na levé straně nářadí.

Středová poloha tohoto ovládacího tlačítka zajišťuje nářadí ve vypnuté poloze. Provádíte-li změnu polohy ovládacího tlačítka, ujistěte se, zda je uvolněn spouštěcí spínač.

POZNÁMKA: Při prvním spuštění nářadí po změně směru jeho otáčení se může ozvat cvaknutí. Jde o běžný jev, který neznamená žádnou závadu.

Pracovní svítlna (obr. A)

Na patce nářadí je pracovní svítlna 7. Pracovní svítlna se rozsvítí po stisknutí spouštěcího spínače. Po uvolnění spouštěcího spínače zůstane pracovní svítlna rozsvícena až po dobu 20 sekund.

POZNÁMKA: Pracovní svítlna je určena pro okamžité osvětlení pracovního povrchu a není určena proto, aby byla používána jako osvětlení.

Volič převodových stupňů (obr. A)

Toto nářadí je vybaveno voličem převodových stupňů 10, který vám umožňuje zvolení jednoho ze tří převodových stupňů. Zvolte převodový stupeň na základě prováděné práce a regulujte otáčky nářadí pomocí spouštěcího spínače s plynulou regulací otáček 1.

- | | |
|---------------------|-----------------|
| 1. převodový stupeň | 0–400 ot./min |
| 2. převodový stupeň | 0–1 200 ot./min |
| 3. převodový stupeň | 0–1 900 ot./min |

Upínací čtyřhran (obr. B)

VAROVÁNÍ: Používejte pouze rázové příslušenství. Příslušenství, které není určeno pro rázové práce, se může zlomit a způsobit nebezpečnou situaci. Před použitím příslušenství zkontrolujte, zda na něm nejsou praskliny.

UPOZORNĚNÍ: Před použitím zkontrolujte upínací čtyřhran, aretační kolík a aretační kroužek. Scházející nebo poškozené části musí být před použitím nahrazeny.

Před výměnou příslušenství nastavte spínač do zajištěné (středové) polohy nebo vyjměte baterii.

Upínací čtyřhran s aretačním kolíkem (obr. B) DCF899

Při instalaci příslušenství na upínací čtyřhran nastavte k sobě otvor na straně příslušenství a aretační kolík 8 na upínacím čtyřhranu 3. Přitlačte příslušenství tak, aby se aretační kolík zajistil v otvoru. Při instalaci příslušenství bude možná nutné zatlačit aretační kolík.

Při demontáži příslušenství zatlačte aretační kolík přes příslušný otvor a sejměte příslušenství.

Upínací čtyřhran s aretačním kroužkem (obr. B) DCF899H

Při instalaci příslušenství na upínací čtyřhran s aretačním kroužkem přitlačte příslušenství řádně na upínací čtyřhran 3. Aretační kroužek 9 se stlačí a umožní nasunutí příslušenství. Po nasazení příslušenství vyvíjí pojistný kroužek tlak, který pomáhá zajistit toto příslušenství na upínacím čtyřhranu.

Chcete-li příslušenství sejmut, uchopte jej a rázně příslušenství stáhněte.

Použití

Váš rázový utahovák může vytvářet následující maximální moment:

Kat. č.	Nm	Ft.-Lbs.	In.-Lbs.
DCF899, DCF899H	950	700	8 400



VAROVÁNÍ: Ujistěte se, zda montážní prvek anebo systém odolají hodnotě momentu vyvíjeného nářadím. Nadměrný moment může způsobit poškození nebo zranění osob.

- Nasadte pracovní příslušenství na hlavu montážního prvku. Udržujte nářadí v jedné ose s montážním prvkem.
- Stiskněte spouštěcí spínač, aby došlo k zapnutí nářadí. Uvolněte spouštěcí spínač, aby došlo k ukončení práce. Vždy proveďte kontrolu utahovacího momentu pomocí momentového klíče, protože utahovací moment je ovlivněn mnoha faktory včetně následujících:

- Napájecí napětí:** Nízké napájecí napětí způsobené téměř vybitou baterií snižuje hodnotu momentu.
- Velikost příslušenství:** Nebudete-li používat pracovní příslušenství se správnou velikostí, hodnota utahovacího momentu bude menší.
- Rozměry šroubu:** Větší průměry šroubů obecně vyžadují vyšší hodnotu momentu. Hodnota utahovacího momentu se bude lišit také v závislosti na délce, kvalitě a koeficientu.
- Šroub:** Zkontrolujte, zda nejsou závity zaneseny korozí a jinými nečistotami, aby bylo umožněno použití správného momentu.
- Materiál:** Typ materiálu a kvalita povrchu tohoto materiálu budou také ovlivňovat hodnotu momentu.
- Doba utahování:** Delší doba utahování povede k zvýšené hodnotě utahovacího momentu. Použití delší než doporučené doby utahování by mohlo způsobit nadměrné namáhání montážního prvku a jeho přetížení, prasknutí nebo poškození.

ÚDRŽBA

Vaše elektrické nářadí DEWALT bylo zkonstruováno tak, aby pracovalo co nejdéle s minimálními nároky na údržbu. Řádná péče o nářadí a jeho pravidelné čištění vám zajistí jeho bezproblémový chod.



VAROVÁNÍ: Z důvodu snížení rizika způsobení vážného zranění před prováděním jakéhokoli seřízení nebo před montáží a demontáží příslušenství nebo přídavných zařízení nářadí vždy vypněte a vyjměte z něj baterii. Náhodné spuštění může způsobit úraz.

Nabíječka a baterie nejsou opravitelné.



Mazání

Vaše nářadí nevyžaduje žádné další mazání.



Čištění



VAROVÁNÍ: Jakmile se ve větracích drážkách hlavního krytu a v jejich blízkosti nahromadí prach a nečistoty, odstraňte je proudem suchého stlačeného vzduchu. Při provádění tohoto úkonu údržby používejte schválenou ochranu zraku a schválený respirátor.



VAROVÁNÍ: K čištění nekovových součástí náradí nikdy nepoužívejte rozpouštědla nebo jiné agresivní látky. Tyto chemikálie mohou narušit materiály použité v těchto částech. Používejte pouze hadřík navlhčený v mýdlovém roztoku. Nikdy nedovolte, aby se do náradí dostala jakákoli kapalina. Nikdy neponořujte žádnou část náradí do kapaliny.

Doplňkové příslušenství



VAROVÁNÍ: Jiné příslušenství, než je příslušenství nabízené společností DEWALT, nebylo s tímto výrobkem testováno. Proto by mohlo být použití takového příslušenství s tímto náradím velmi nebezpečné. Chcete-li snížit riziko zranění, používejte s tímto náradím pouze příslušenství doporučené společností DEWALT.



VAROVÁNÍ: Používejte pouze rázové příslušenství. Příslušenství, které není určeno pro rázové práce, se může zlomit a způsobit nebezpečnou situaci. Před použitím příslušenství zkontrolujte, zda na něm nejsou praskliny.

Další informace týkající se vhodného příslušenství získáte u autorizovaného prodejce.

Ochrana životního prostředí



Třídte odpad. Výrobky a baterie označené tímto symbolem nesmí být vyhozeny do běžného domácího odpadu.

Výrobky a baterie obsahují materiály, které mohou být obnoveny nebo recyklovány, což snižuje poptávku po surovinách. Provádějte prosím recyklaci elektrických výrobků a baterií podle místních předpisů. Další informace najdete na internetové adrese www.2helpU.com.

Nabíjecí baterie

Tato baterie s dlouhou životností musí být nabíjena v případě, kdy již neposkytuje dostatečný výkon pro dříve snadno prováděné pracovní operace. Po ukončení provozní životnosti baterie proveďte její likvidaci tak, aby nedošlo k ohrožení životního prostředí:

- Nechejte náradí v chodu, dokud nedojde k úplnému vybití baterie a potom ji z náradí vyjměte.
- Baterie Li-Ion lze recyklovat. Odevzdejte je prosím prodejci nebo do místní sběrně. Shromážděné baterie budou recyklovány nebo zlikvidovány tak, aby nedošlo k ohrožení životního prostředí.

ZÁRUKA

EVROPSKÁ ZÁRUKA NA ELEKTRICKÁ NÁŘADÍ DEWALT V TRVÁNÍ 1 ROKU

Společnost DEWALT je přesvědčena o kvalitě svých výrobků a poskytuje 1letou záruku pro profesionální uživatele tohoto výrobku. Tato záruka žádným způsobem neovlivní vaše smluvní práva jako profesionálního uživatele nebo vaše zákonná práva jako soukromého neprofesionálního uživatele. Tato záruka je platná ve všech členských státech EU a evropské zóny volného obchodu EFTA.

V souladu s platnými smluvními podmínkami evropské záruky na elektrické nářadí DEWALT, které jsou k dispozici u místního zástupce společnosti DEWALT, u autorizovaných prodejců nebo na internetové adrese **www.2helpU.com**, platí následující, pokud do 12 měsíců od data zakoupení dojde u vašeho výrobku DEWALT k závadě v důsledku vady materiálu nebo špatného výrobního zpracování, společnost DEWALT může zdarma vyměnit všechny vadné části, nebo dle vlastního uvážení, může zdarma vyměnit celou reklamovanou jednotku.

Společnost DEWALT si vyhrazuje právo odmítnout jakoukoli reklamaci v rámci této záruky, která není podle názoru zástupce autorizovaného servisu v souladu s uvedenými smluvními podmínkami evropské záruky DEWALT.

Budete-li vyžadovat reklamaci, kontaktujte nejbližšího autorizovaného prodejce nebo vyhledejte nejbližší autorizovaný servis DEWALT na internetu, v katalogu DEWALT nebo kontaktujte prodejce DEWALT na adrese, která je uvedena v tomto návodu.

Seznam autorizovaných prodejců DEWALT a všechny podrobnosti o našem poprodejním servisu naleznete na internetové adrese: **www.2helpU.com**.

STANLEY BLACK & DECKER CZECH REPUBLIC S.R.O.

Türkova 5b
149 00 Praha 4
Česká Republika
Tel.: 261 009 772
Fax: 261 009 784
Servis: 244 403 247
www.dewalt.cz
obchod@sbdinc.com

BAND SERVIS

K Pasekám 4440
760 01 Zlín
Tel.: 577 008 550,1
Fax: 577 008 559
www.bandservis.cz
bandservis@bandservis.cz

Právo na případné změny vyhrazeno.

12/2018



TYP VÝROBKU:

CZ	Výrobní kód	Datum prodeje	Razítko prodejny Podpis
SK	Výrobný kód	Dátum predaja	Pečiatka predajne Podpis

CZ Dokumentace záruční opravy			SK Dokumentácia záručnej opravy			
CZ	Číslo	Datum příjmu	Datum zakázky	Číslo zakázky	Závada	Razítko
SK	Číslo dodávky	Dátum príjmu	Dátum opravy	Číslo objednávky	Porucha	Podpis Pečiatka Podpis

CZ
Adresy servisu
Band servis
Klásterského 2
CZ-140 00 Praha 4
Tel.: 00420 244 403 247
Fax: 00420 241 770 167

CZ
Band servis
K Pasekám 4440
CZ-760 01 Zlín
Tel.: 00420 577 008 550,1
Fax: 00420 577 008 559
<http://www.bandservis.cz>

SK
Adresa servisu
Band servis
Paulínska ul. 22
SK-917 01 Trnava
Tel.: 00421 335 511 063
Fax: 00421 335 512 624