

DEWALT®

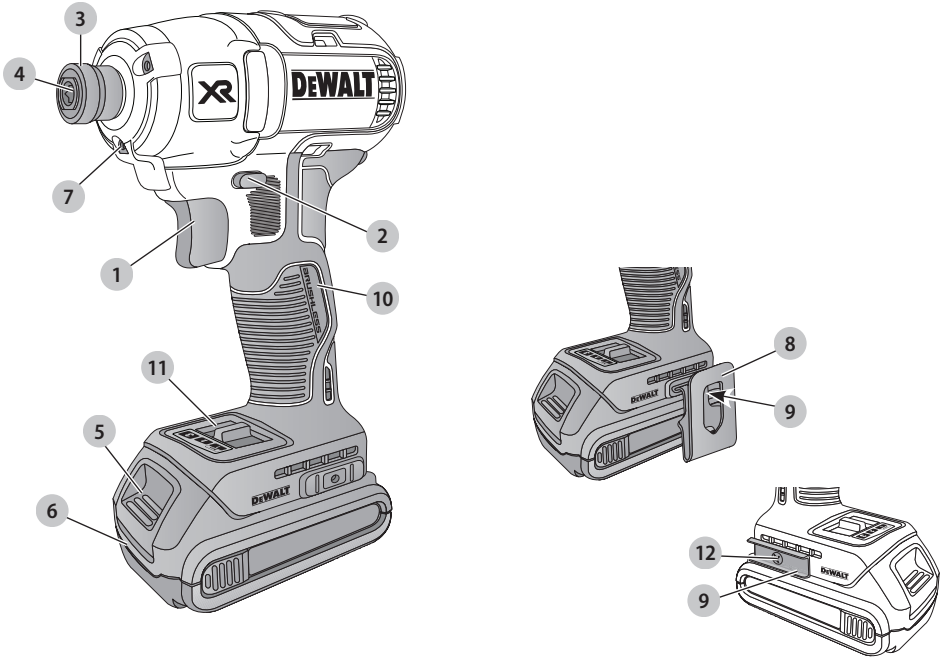
XR LI-ION

588779 - 66 CZ

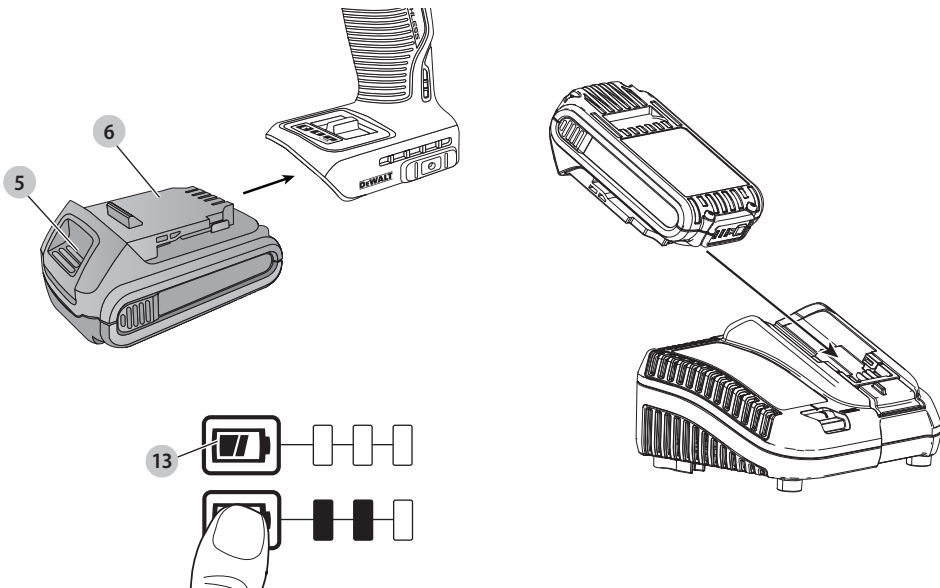
Přeloženo z původního návodu

DCF887

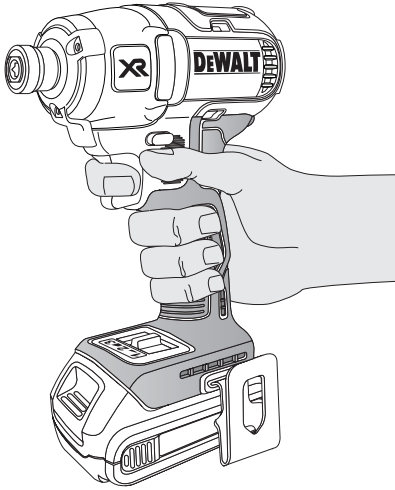
Obr. A



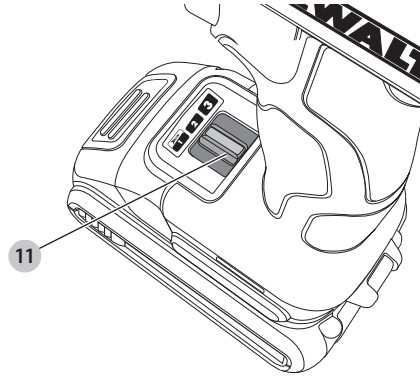
Obr. B



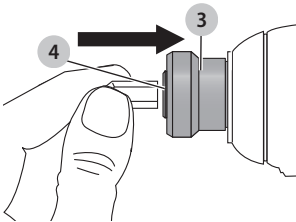
Obr. C



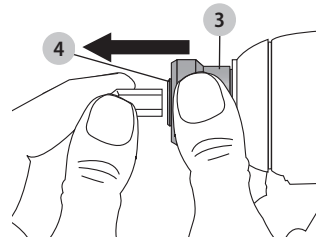
Obr. D



Obr. E



Obr. F



KOMPAKTNÍ RÁZOVÝ UTAHOVÁK S BEZUHLÍKOVÝM MOTOREM NAPÁJENÝ BATERIÍ DCF887

Blahopřejeme Vám!

Zvolili jste si nářadí značky DeWALT. Léta zkušeností, důkladný vývoj výrobků a inovace vytvořily ze společnosti DeWALT jednoho z nejspolehlivějších partnerů pro uživatele profesionálního elektrického nářadí.

Technické údaje

		DCF887
Napájecí napětí	V	18
Typ		1/10/20
Typ baterie		Li-Ion
Výstupní výkon	W	400
Otáčky naprázdno	ot./min	
Režim 1		0–1 000
Režim 2		0–2 800
Režim 3		0–3 250
Počet rázů	ráz/min	0–3 800
Maximální moment	Nm	205
Držák nástrojů	mm	6,35
Hmotnost (bez baterie)	kg	0,9

Hodnoty týkající se hlučnosti a vibrací (prostorový vektorový součet) podle normy EN60745-2-2:

L_{PA} (hladina akustického tlaku)	dB(A)	96
L_{WA} (hladina akustického výkonu)	dB(A)	107
K (odchylka uvedené hodnoty týkající se hluku)	dB(A)	3

Hodnota vibrací a_{rh} =	m/s^2	22,0
Odchylka K =	m/s^2	2,1

Velikost vibrací uvedená v tomto dokumentu byla měřena podle normalizovaných požadavků, které jsou uvedeny v normě EN60745 a může být použita pro srovnání jednoho nářadí s ostatními. Tato hodnota může být použita pro předběžný odhad vibrací působících na obsluhu.

VAROVÁNÍ: Deklarované hodnoty vibrací se vztahují na určené standardní použití tohoto nářadí. Je-li ovšem nářadí použito pro různé aplikace s rozmanitým příslušenstvím nebo je-li prováděna jeho nedostatečná údržba, velikost vibrací může být odlišná. Tak se může během celkové pracovní doby značně prodloužit doba působení vibrací na obsluhu.

Odhad míry působení vibrací na obsluhu by měl také počítat s dobou, kdy je nářadí vypnuto nebo kdy je v chodu naprázdno. Během celkové pracovní doby se tak může doba působení vibrací na obsluhu značně zkrátit. Zjistěte si další doplňková bezpečnostní opatření, která chrání obsluhu před účinkem vibrací, jako jsou: údržba

nářadí a jeho příslušenství, udržování rukou v teple, organizace způsobů práce.

ES Prohlášení o shodě

Směrnice pro strojní zařízení



Kompaktní rázový utahovák s bezuhlíkovým motorem napájený baterií DCF887

Společnost DeWALT tímto prohlašuje, že tyto výrobky popisované v části **Technické údaje** splňují požadavky následujících norem:

2006/42/EC, EN60745-1:2009+A11:2010, EN60745-2-2:2010.

Tyto výrobky splňují také požadavky směrnice 2014/30/EU a 2011/65/EU. Další informace vám poskytne zástupce společnosti DeWALT na následující adrese nebo na adresách, které jsou uvedeny na zadní straně tohoto návodu.

Níže podepsaná osoba je odpovědná za sestavení technických údajů a provádí toto prohlášení v zastoupení společnosti DeWALT.

Markus Rompel
Ředitel technického oddělení
DeWALT, Richard-Klinger-Straße 11,
D-65510, Idstein, Germany
31. 5. 2017



VAROVÁNÍ: Z důvodu omezení rizika zranění si přečtěte tento návod k obsluze.

Definice: Bezpečnostní pokyny

Níže uvedené definice popisují stupeň závažnosti každého označení. Přečtěte si pozorně návod k obsluze a věnujte pozornost těmto symbolům.



NEBEZPEČÍ: Označuje bezprostředně hrozcí rizikovou situaci, která, není-li jí zabráněno, **povede k způsobení vážného nebo smrtelného zranění.**



VAROVÁNÍ: Označuje potenciálně rizikovou situaci, která, není-li jí zabráněno, **může vést k způsobení vážného nebo smrtelného zranění.**



UPOZORNĚNÍ: Označuje potenciálně rizikovou situaci, která, není-li jí zabráněno, **může vést k způsobení lehkého nebo středně vážného zranění.**

POZNÁMKA: Označuje postup **nesouvisející se způsobením zranění**, který, není-li mu zabráněno, **může vést k poškození zařízení.**



Upozorňuje na riziko úrazu elektrickým proudem.

Baterie				Nabíječky/Doby nabíjení (minuty)					
Kat. č.	V	Ah	Hmotnost kg	DCB107	DCB113	DCB115	DCB118	DCB132	DCB119
DCB546	18/54	6,0/2,0	1,05	270	140	90	60	90	X
DCB547	18/54	9,0/3,0	1,25	420	220	140	85	140	X
DCB181	18	1,5	0,35	70	35	22	22	22	45
DCB182	18	4,0	0,61	185	100	60	60	60	120
DCB183/B	18	2,0	0,40	90	50	30	30	30	60
DCB184/B	18	5,0	0,62	240	120	75	75	75	150
DCB185	18	1,3	0,35	60	30	22	22	22	X
DCB187	18	3,0	0,48	140	70	45	45	45	90



Upozorňuje na riziko vzniku požáru.

Všeobecné bezpečnostní pokyny pro práci s elektrickým nářadím



VAROVÁNÍ: Přečtěte si všechny pokyny a bezpečnostní výstrahy. Nedodržení uvedených varování a pokynů může vést k úrazu elektrickým proudem, požáru a vážnému zranění.

VEŠKERÁ BEZPEČNOSTNÍ VAROVÁNÍ A POKYNY USCHOVEJTE PRO DALŠÍ POUŽITÍ

Termín „elektrické nářadí“ ve všech upozorněních odkazuje na vaše nářadí napájené ze sítě (je opatřeno napájecím kabelem) nebo nářadí napájené baterií (bez napájecího kabelu).

1) Bezpečnost v pracovním prostoru

- Pracovní prostor udržujte čistý a dobře osvětlený.** Přeplněný a neosvětlený pracovní prostor může vést k způsobení úrazů.
- Neppracujte s elektrickým nářadím ve výbušném prostředí, jako jsou například prostory s výskytem hořlavých kapalin, plynů nebo prашných látek.** V elektrickém nářadí dochází k jiskření, které může způsobit vznícení hořlavého prachu nebo výparů.
- Při práci s nářadím zajistěte bezpečnou vzdálenost děti a ostatních osob.** Rozptylování může způsobit ztrátu kontroly nad nářadím.

2) Elektrická bezpečnost

- Zástrčka napájecího kabelu nářadí musí odpovídat zásuvce. Zástrčku nikdy žádným způsobem neupravujte. Nepoužívejte u uzemněného elektrického nářadí žádné upravené zástrčky.** Neupravené zástrčky a odpovídající zásuvky snižují riziko způsobení úrazu elektrickým proudem.
- Nedotýkejte se uzemněných povrchů, jako jsou například potrubí, radiátory, elektrické sporáky a chladničky.** Při uzemnění vašeho těla vzrůstá riziko úrazu elektrickým proudem.
- Nevystavujte elektrické nářadí dešti nebo vlhkému prostředí.** Vnikne-li do elektrického nářadí voda, zvyšší se riziko úrazu elektrickým proudem.

- S napájecím kabelem zacházejte opatrně. Nikdy nepoužívejte napájecí kabel k přenášení nebo posouvání nářadí a netahejte za něj, chcete-li nářadí odpojit od elektrické sítě. Zabraňte kontaktu kabelu s mastnými, horkými a ostrými předměty nebo pohyblivými částmi.** Poškozený nebo zauzlený napájecí kabel zvyšuje riziko úrazu elektrickým proudem.
- Při práci s nářadím venku použijte prodlužovací kabely určené pro venkovní použití.** Použití kabelu pro venkovní použití snižuje riziko úrazu elektrickým proudem.
- Při práci s elektrickým nářadím ve vlhkém prostředí musí být v napájecím okruhu použit proudový chránič (RCD).** Použití proudového chrániče (RCD) snižuje riziko úrazu elektrickým proudem.

3) Bezpečnost osob

- Zůstaňte stále pozorní, sledujte, co provádíte a při práci s elektrickým nářadím pracujte s rozvahou. Neppracujte s elektrickým nářadím, jste-li unavení nebo žíte-li pod vlivem drog, alkoholu nebo léků.** Chvilka nepozornosti při práci s elektrickým nářadím může vést k vážnému úrazu.
- Používejte prvky osobní ochrany. Vždy používejte ochranu zraku.** Ochranné prostředky jako respirátor, neklouzavá pracovní obuv, přilba a chrániče sluchu, používané v příslušných podmínkách, snižují riziko poranění osob.
- Zabraňte náhodnému spuštění. Před připojením zdroje napětí nebo před vložením baterie a před zvednutím nebo přenášením nářadí zkontrolujte, zda je spínač v poloze vypnuto.** Přenášení elektrického nářadí s prstem na spínači nebo připojení nářadí k napájecímu zdroji, je-li spínač nářadí v poloze zapnuto, může způsobit úraz.
- Před spuštěním nářadí se vždy ujistěte, zda nejsou v jeho blízkosti klíče nebo seřizovací přípravky.** Seřizovací klíče ponechané na nářadí mohou být zachyceny rotujícími částmi nářadí a mohou způsobit úraz.
- Nepřekávejte sami sobě. Při práci vždy udržujte vhodný postoj a rovnováhu.** Tak je umožněna lepší ovladatelnost nářadí v neočekávaných situacích.

- f) **Vhodně se oblékejte. Nenoste volný oděv nebo šperky. Dbejte na to, aby se vaše vlasy, oděv a rukavice nedostaly do kontaktu s pohyblivými částmi.** Volný oděv, šperky nebo dlouhé vlasy mohou být pohyblivými díly zachyceny.
- g) **Pokud jsou zařízení vybavena adaptérem pro připojení odsávacího zařízení, zajistěte jeho správné připojení a řádnou funkci.** Použití těchto zařízení může snížit nebezpečí týkající se prachu.

4) Použití elektrického nářadí a jeho údržba

- a) **Nepřetěžujte elektrické nářadí. Používejte pro prováděnou práci správný typ nářadí.** Při použití správného typu nářadí bude práce provedena lépe a bezpečněji.
- b) **Pokud nelze spínač nářadí zapnout a vypnout, s nářadím nepracujte.** Každé elektrické nářadí s nefunkčním spínačem je nebezpečné a musí být opraveno.
- c) **Před seřizováním nářadí, před výměnou příslušenství, nebo pokud nářadí nepoužíváte, odpojte zástrčku napájecího kabelu od zásuvky nebo z nářadí vyjměte baterii.** Tato preventivní bezpečnostní opatření snižují riziko náhodného spuštění nářadí.
- d) **Pokud nářadí nepoužíváte, uložte jej mimo dosah dětí a zabraňte tomu, aby bylo toto nářadí použito osobami, které nejsou seznámeny s jeho obsluhou nebo s tímto návodem.** Elektrické nářadí je v rukou nekvalifikované obsluhy nebezpečné.
- e) **Provádějte údržbu elektrického nářadí. Zkontrolujte vychýlení nebo zablokování pohyblivých částí, poškození jednotlivých dílů a jiné okolnosti, které mohou ovlivnit chod nářadí. Pokud je nářadí poškozeno, nechte jej opravit.** Mnoho nehod bývá způsobeno zanedbanou údržbou nářadí.
- f) **Řezné nástroje udržujte ostré a čisté.** Řádně udržované řezné nástroje s ostrými řeznými břity jsou méně náchylné k zablokování a lépe se s nimi pracuje.
- g) **Elektrické nářadí, příslušenství, držáky nástrojů atd., používejte podle těchto pokynů a berte v úvahu podmínky pracovního prostředí a práci, kterou budete provádět.** Použití elektrického nářadí k jiným účelům, než k jakým je určeno, může být nebezpečné.

5) Použití nářadí napájeného baterií a jeho údržba

- a) **Nabíjejte pouze v nabíječce určené výrobcem.** Nabíječka vhodná pro jeden typ baterie může při vložení jiného nevhodného typu baterie způsobit požár.
- b) **Používejte výhradně baterie doporučené výrobcem nářadí.** Použití jiných typů baterií může způsobit vznik požáru nebo zranění.
- c) **Pokud baterii nepoužíváte, uložte ji mimo dosah kovových předmětů, jako jsou kancelářské sponky,**

mince, klíče, hřebíky, šroubky nebo jiné drobné kovové předměty, které mohou způsobit zkratování kontaktů baterie. Zkratování kontaktů baterie může vést k způsobení popálenin nebo požáru.

- d) **V nevhodných podmínkách může z baterie unikat kapalina. Vyvarujte se kontaktu s touto kapalinou. Dojde-li k náhodnému kontaktu s touto kapalinou, zasažené místo omyjte vodou. Při zasažení očí potřísněné místo omyjte a vyhledejte lékařskou pomoc. Unikající kapalina z baterie může způsobit podráždění pokožky nebo popáleniny.**

6) Servis

- a) **Svěřte opravu vašeho elektrického nářadí pouze osobě s příslušnou kvalifikací, která bude používat výhradně originální náhradní díly. Tím zajistíte bezpečný provoz nářadí.**

Další specifické bezpečnostní předpisy pro rázové utahováky

- **Při pracovních operacích, u kterých by mohlo dojít ke kontaktu montážního prvku se skrytými elektrickými vodiči, držte elektrické nářadí vždy za izolované rukojeti.** Montážní prvky, které se dostanou do kontaktu s „živým“ vodičem, způsobí, že neizolované kovové části elektrického nářadí budou také „živé“, což může obsluhu způsobit úraz elektrickým proudem.

Zbytková rizika

Přestože jsou dodržovány příslušné bezpečnostní předpisy a jsou používána bezpečnostní zařízení, určitá zbytková rizika nemohou být vyloučena. Tato rizika jsou následující:

- Poškození sluchu.
- Riziko zranění způsobeného odlétávajícími částicemi.
- Riziko popálení způsobeného kontaktem s horkými příslušenstvím, které se zahřálo během použití.
- Riziko zranění způsobeného dlouhodobým použitím nářadí.

Elektrická bezpečnost

Elektromotor je určen pouze pro jedno napájecí napětí. Vždy zkontrolujte, zda napájecí napětí baterie odpovídá napětí na výkonovém štítku. Také se ujistěte, zda napájecí napětí vaší nabíječky odpovídá napětí v síti.



Vaše nabíječka DEWALT je chráněna dvojitou izolací v souladu s normou EN60335. Proto není nutné použití uzemňovacího vodiče.

Dojde-li k poškození napájecího kabelu, musí být nahrazen speciálně připraveným kabelem, který získáte v autorizovaném servisu DEWALT.

Výměna síťové zástrčky (pouze pro Velkou Británii a Irsko)

Budete-li instalovat novou zástrčku napájecího kabelu:

- **Bezpečně zlikvidujte starou zástrčku.**
- **Připojte hnědý vodič k svorce pod napětím na nové zástrčce.**
- **Modrý vodič připojte k nulové svorce.**



VAROVÁNÍ: Na zemnicí svorku nebude připojen žádný vodič.

Dodržujte montážní pokyny dodávané s kvalitními zástrčkami. Doporučená pojistka: 3 A.

Použití prodlužovacího kabelu

Pokud to není nezbytně nutné, prodlužovací kabel nepoužívejte. Používejte schválený prodlužovací kabel vhodný pro příkon vaší nabíječky (viz kapitola **Technické údaje**). Minimální průřez vodiče je 1 mm². Maximální délka je 30 m.

V případě použití navinovacího kabelu odvířte vždy celou délku kabelu.

TYTO POKYNY USCHOVEJTE

Nabíječky

Nabíječky DEWALT nemusí být žádným způsobem seřizovány a jsou zkonstruovány tak, aby byla zajištěna jejich co nejjednodušší obsluha.

Důležité bezpečnostní pokyny pro všechny nabíječky

TYTO POKYNY USCHOVEJTE: Tento návod obsahuje důležité bezpečnostní a provozní pokyny pro kompatibilní nabíječky (viz **Technické údaje**).

- Před použitím nabíječky si přečtěte všechny pokyny a výstražná upozornění nacházející se na nabíječce, na baterii a na výrobku, který je touto baterií napájen.



VAROVÁNÍ: Nebezpečí úrazu elektrickým proudem. Dbejte na to, aby se do nabíječky nedostala žádná kapalina. Mohlo by dojít k úrazu elektrickým proudem.



VAROVÁNÍ: Doporučujeme vám používat proudový chránič (RCD) s citlivostí minimálně 30 mA.



UPOZORNĚNÍ: Riziko popálení. Z důvodu omezení rizika způsobení zranění nabíjejte pouze baterie DEWALT, které jsou k nabíjení určeny. Jiné typy baterií mohou prasknout, což může vést k zranění osob nebo k hmotným škodám.





UPOZORNĚNÍ: Děti musí být pod dozorem, aby bylo zajištěno, že si s tímto zařízením nebudou hrát.

POZNÁMKA: V určitých podmínkách, kdy je nabíječka připojena k napájecímu napětí, může dojít ke zkratování nabíjecích kontaktů uvnitř nabíječky cizími předměty. Cizí vodivé předměty a materiály, jako jsou ocelová vlina (drátěnka), hliníkové fólie nebo jakékoli částičky kovu, se nesmí dostat do vnitřního prostoru nabíječky. Není-li v úložném prostoru nabíječky umístěna žádná baterie, vždy odpojte napájecí kabel nabíječky od sítě. Dříve, než budete provádět čištění nabíječky, odpojte ji od sítě.

- **NEPOKOUŠEJTE SE nabíjet baterie pomocí jiné nabíječky, než je nabíječka uvedená v tomto návodu.** Nabíječka i baterie jsou specificky navrženy tak, aby mohly pracovat dohromady.
- **Tyto nabíječky nejsou určeny pro žádné jiné použití, než je nabíjení nabíjecích baterií DEWALT.** Jakékoli jiné použití může vést k způsobení požáru nebo k úrazu elektrickým proudem.
- **Nevystavujte nabíječku působení deště nebo sněhu.**

- **Při odpojování nabíječky vždy odpojte zástrčku od zásuvky a netahajte za napájecí kabel.** Tímto způsobem zabráníte poškození zástrčky a napájecího kabelu.
- **Ujistěte se, zda je napájecí kabel veden tak, abyste po něm nešlapali, nezakopávali o něj a aby nedocházelo k jeho poškození nebo nadměrnému zatížení.**
- **Není-li to naprosto nutné, nepoužívejte prodlužovací kabel.** Použití nesprávného prodlužovacího kabelu by mohlo vést k způsobení požáru nebo k úrazu elektrickým proudem.
- **Nepokládejte na nabíječku žádné předměty a neumísťujte nabíječku na měkký povrch, na kterém by mohlo dojít k zablokování ventilačních drážek, což by způsobilo nadměrné zvýšení teploty uvnitř nabíječky.** Umístěte nabíječku na taková místa, která jsou mimo dosah zdrojů tepla. Odvod tepla z nabíječky je prováděn přes drážky v horní a spodní části krytu nabíječky.
- **Nepoužívejte nabíječku s poškozeným napájecím kabelem nebo s poškozenou zástrčkou – zajištěte okamžitou výměnu poškozených částí.**
- **Nepoužívejte nabíječku, došlo-li k prudkému nárazu do nabíječky, k jejímu pádu nebo k jejímu poškození jiným způsobem.** Opravu svěďte autorizovanému servisu.
- **Neprovádějte demontáž nabíječky. Je-li nutné provedení opravy nebo údržby, svěďte tento úkon autorizovanému servisu.** Nesprávně provedená opětovná montáž může vést k způsobení požáru nebo k úrazu elektrickým proudem.
- **Dojde-li k poškození napájecího kabelu, musí být ihned vyměněn výrobcem, autorizovaným servisem nebo jinou kvalifikovanou osobou, aby bylo zabráněno jakémukoli riziku.**
- **Před čištěním nabíječku vždy odpojte od elektrické sítě. Tímto způsobem omezíte riziko úrazu elektrickým proudem.** Vyjmutí baterie toto riziko nesníží.
- **NIKDY se nepokoušejte spojit dvě nabíječky dohromady.**
- **Nabíječka je určena pro použití se standardním napětím elektrické sítě 230 V. Nepokoušejte se nabíječku použít s jiným napájecím napětím.** Tato nabíječka není určena pro vozidla.







Nabíjení baterie (obr. B)

1. Před vložením baterie připojte nabíječku k odpovídající síťové zásuvce.
2. Vložte baterii  do nabíječky a ujistěte se, zda je baterie v nabíječce řádně usazena. Červený indikátor (nabíjení) začne opakovaně blikat, což bude indikovat zahájení procesu nabíjení.
3. Ukončení nabíjení bude indikováno trvalým rozsvícením červené kontrolky. Baterie je zcela nabitá a může být okamžitě použita nebo může být ponechána v nabíječce. Chcete-li baterii z nabíječky vyjmout, stiskněte uvolňovací tlačítko  nacházející se na baterii.

POZNÁMKA: Z důvodu zajištění maximální výkonnosti a životnosti baterií Li-Ion tyto baterie před prvním použitím zcela nabijte.

Použití nabíječky

Stav nabití baterie je podrobně popsán v níže uvedené tabulce.

Indikátory nabíjení	
 Nabíjení	
 Zcela nabitá	
 Prodleva zahřátá/studená baterie*	

*Červená kontrolka bude stále blikat, ale během tohoto procesu bude svítit také žlutá kontrolka. Jakmile baterie dosáhne odpovídající teploty, žlutá kontrolka zhasne a nabíječka zahájí nabíjení.

V kompatibilní nabíječce (nabíječkách) nebude vadná baterie nabíjena. Nabíječka bude signalizovat vadnou baterii nerozsvícením kontrolky nabíjení nebo způsobem blikání, který určuje závadu baterie nebo nabíječky.

POZNÁMKA: To může také znamenat závadu v nabíječce.

Pokud nabíječka signalizuje závadu, předejte ji společně s baterií do autorizovaného servisu k otestování.

Prodleva zahřátá/studená baterie

Jakmile bude nabíječka detekovat příliš vysokou nebo příliš nízkou teplotu baterie, automaticky zahájí režim prodleva zahřátá/studená baterie a pozastaví nabíjení, dokud baterie nedosáhne odpovídající teploty. Potom nabíječka automaticky přejde do režimu nabíjení. Tato funkce maximálně prodlužuje provozní životnost baterie.

Studená baterie se nabíjí přibližně poloviční rychlostí než zahřátá baterie. Baterie se bude během celého nabíjecího procesu nabíjet pomalejší rychlostí a nevrátí se na maximální rychlost nabíjení ani v případě, je-li zahřátá.

Pro rychlé ochlazení baterie je nabíječka DCB118 vybavena vnitřním ventilátorem. Tento ventilátor se zapíná automaticky, jakmile musí být baterie ochlazená. Nikdy nepoužívejte tuto nabíječku, není-li v pořádku funkce ventilátoru nebo jsou-li zablokovány větrací drážky nabíječky. Dbejte na to, aby se dovnitř nabíječky nedostaly žádné cizí předměty.

Systém elektronické ochrany

Nářadí XR Li-Ion jsou vybavena systémem elektronické ochrany, která chrání baterii před přetížením, přehřátím a úplným vybitím.

Při aktivaci systému této elektronické ochrany se nářadí automaticky vypne. Dojde-li k této situaci, vložte baterii typu Li-Ion do nabíječky a nechejte ji zcela nabít.

Montáž na stěnu

Tyto nabíječky jsou navrženy tak, aby mohly být namontovány na stěnu nebo aby mohly být položeny přímo na stůl nebo jinou pracovní plochu. Bude-li nabíječka namontována na stěnu, umístěte ji tak, aby byla v dosahu síťové zásuvky a mimo rohy nebo jiné překážky, které by mohly omezovat proudění vzduchu. Pro určení polohy montážních šroubů na stěně použijte jako šablonu zadní část nabíječky.

Namontujte nabíječku bezpečně na stěnu pomocí šroubů do sádrokartonu (zakoupeny samostatně) s délkou nejméně 25,4 mm a s průměrem hlavy šroubu 7–9 mm. Zašroubujte

je do dřeva do optimální hloubky tak, aby ze stěny vyčnívaly přibližně 5,5 mm. Srovnajte otvory na zadní straně nabíječky s vyčnívajícími šrouby a zasuňte je do příslušných otvorů.

Pokyny pro čištění nabíječky

VAROVÁNÍ: Nebezpečí úrazu elektrickým proudem.
Před čištěním nabíječku vždy odpojte od elektrické sítě. Nečistoty a maziva mohou být z povrchu nabíječky odstraněny pomocí hadříku nebo měkkého kartáče bez kovových štětin. Nepoužívejte vodu ani žádná čisticí prostředky. Nikdy nedovolte, aby se do nářadí dostala jakákoli kapalina. Nikdy neponořujte žádnou část nářadí do kapaliny.

Baterie

Důležité bezpečnostní pokyny pro všechny baterie

Objednáváte-li náhradní baterii, nezapomeňte do objednávky doplnit katalogové číslo a napájecí napětí baterie.

Po dodání není baterie zcela nabitá. Před použitím nabíječky a baterie si nejdříve přečtěte níže uvedené bezpečnostní pokyny. Při nabíjení potom postupujte podle uvedených pokynů.

PŘEČTĚTE SI VŠECHNY POKYNY

- **Nenabíjejte a nepoužívejte baterie ve výbušném prostředí, jako jsou například prostory s vysokým hořlavých kapalin, plynů nebo prашných látek.**
Vložení nebo vyjmutí baterie z nabíječky může způsobit jiskření a vznícení prachu nebo výparů.
- **Nikdy nevkládejte baterii do nabíječky násilím. Baterii nikdy žádným způsobem neupravujte, aby mohla být nabíjena v jiné nabíječce, protože by mohlo dojít k prasknutí jejího obalu a k následnému vážnému zranění.**
- *Nabíjejte baterie pouze v nabíječkách DEWALT.*
- **NESTRÍKEJTE** na baterie vodu a neponořujte je do vody nebo do jiných kapalin.
- **Neskladujte a nepoužívejte nářadí a baterie na místech, kde může teplota dosáhnout nebo přesáhnout 40 °C (jako jsou venkovní boudy nebo plechové stavby v letním období).**
- **Nespalujte baterie, i když jsou vážně poškozeny nebo zcela opotřebovány.** Baterie může v ohni explodovat.
Při spalování baterie typu Li-Ion dochází k vytváření toxických výparů a látek.
- **Dojde-li ke kontaktu obsahu baterie s pokožkou, okamžitě zasažené místo opláchněte mýdlem a vodou.**
Dostane-li se vám kapalina z baterie do očí, vyplachujte otevřené oči vodou zhruba 15 minut nebo po takovou dobu, dokud podráždění neustane. Je-li nutné lékařské ošetření, elektrolytem baterie je směs tekutých organických uhličitánů a solí lithia.
- **Obsah otevřených článků baterie může způsobit potíže s dýcháním.** Zajistěte přísun čerstvého vzduchu. Jestliže potíže stále přetrvávají, vyhledejte lékařské ošetření.



VAROVÁNÍ: Riziko popálení. Kapalina z baterie se může vznítit, dojde-li k jejímu kontaktu s plamenem nebo se zdrojem jiskření.



VAROVÁNÍ: Nikdy se nepokoušejte baterii z jakéhokoli důvodu rozebírat. Je-li obal baterie prasklý nebo poškozený, nevkládejte baterii do nabíječky. Zabraňte pádu, rozdrčení nebo poškození baterie. Nepoužívejte baterie nebo nabíječky, u kterých došlo k nárazu, pádu nebo jinému poškození (například propíchnutí hřebíkem, zásah kladivem, rozšlápnutí). Mohlo by dojít k úrazu elektrickým proudem. Poškozená baterie by měla být vrácena do autorizovaného servisu, kde bude zajištěna její recyklace.



VAROVÁNÍ: Nebezpečí vzniku požáru. Neskladujte ani nepřenášejte baterie tak, aby mohlo dojít ke zkratce kontaktů kovovými předměty. Nevkládejte baterie například do zástěr, kapes, beden na nářadí, zásuvek stolů atd., kde mohou být hřebíčky, šrouby, klíče atd.



UPOZORNĚNÍ: Není-li nářadí používáno, při odkládání postavte nářadí na stabilní povrch tak, aby nemohlo dojít k jeho pádu. Některá nářadí s velkou baterií budou stát na baterii ve svislé poloze, ale může dojít k jejich snadnému převrhnutí.

Přeprava



VAROVÁNÍ: Nebezpečí vzniku požáru. Při přepravě baterií může případně dojít k způsobení požáru, pokud se kontakty baterie dostanou náhodně do styku s vodivými materiály. Při přepravě baterie se ujistěte, zda jsou kontakty baterie řádně chráněny a dobře izolovány od materiálů, se kterými by se mohly dostat do kontaktu a které by mohly způsobit zkrat.

Baterie DEWALT splňují požadavky všech platných předpisů pro přepravu, které jsou předepsány v průmyslových a právních normách, které zahrnují doporučení OSN pro přepravu nebezpečného zboží - Předpisy asociace pro mezinárodní leteckou dopravu nebezpečného zboží (IATA), Mezinárodní předpisy pro námořní přepravu nebezpečného zboží (IMDG) a Evropská dohoda týkající se mezinárodní silniční přepravy nebezpečného zboží (ADR). Články a baterie Li-Ion byly testovány podle požadavků části 38.3, která je uvedena v příručce testů a kritérií dokumentu Doporučení OSN pro přepravu nebezpečného zboží.

Ve většině případů bude přeprava baterií DEWALT vyjmuta z klasifikace plně regulované přepravy nebezpečného materiálu třídy 9. V zásadě platí, že pouze zásilky obsahující baterie typu Li-Ion s energetickým výkonem větším než 100 watthodin (Wh) budou vyžadovat dopravu jako zcela regulované zboží třídy 9. Na všech bateriích typu Li-Ion je na obalu uveden energetický výkon ve watthodinách. Navíc, vzhledem k složitosti regulace, DEWALT nedoporučuje leteckou přepravu samotných baterií typu Li-Ion bez ohledu na jejich výkon ve watthodinách. Zásilky nářadí s bateriemi (combo sady) mohou být přepravovány leteckou dopravou, pokud jejich výkon ve watthodinách není větší než 100 Wh.

Bez ohledu na to, zda je zásilka považována za zásilku s výjimkou nebo plně regulovanou zásilku, povinností dopravce je postupovat podle nejnovějších předpisů týkajících se balení, označování a vyžadované dokumentace.

Informace uvedené v této části příručky jsou uvedeny v dobré víře a jsou považovány za přesné v době vytvoření tohoto dokumentu. Na tyto informace se ovšem nevztahuje žádná záruka, výslovná nebo předpokládaná. Je povinností kupujícího zajistit, aby jeho činnosti splňovaly požadavky platných předpisů.

Přeprava baterií typu FLEXVOLT™

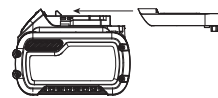
Baterie DEWALT FLEXVOLT™ má dva režimy: **Použití** a **Přeprava**.

Režim Použití: Je-li baterie FLEXVOLT™ postavena samostatně nebo je-li vložena do nářadí DEWALT s napájecím napětím 18 V, bude pracovat jako baterie s napájecím napětím 18 V. Je-li baterie FLEXVOLT™ vložena do výrobku s napájecím napětím 54 V nebo 108 V (dvě baterie 54 V), bude pracovat jako baterie s napájecím napětím 54 V.

Režim Přeprava: Je-li na baterii FLEXVOLT™ nasazena krytka, baterie je v přepravním režimu. Uschovejte tuto krytku pro účely přepravy baterie.

Je-li tato baterie v režimu Přeprava, propojení článků je na baterii elektricky rozpojeno, čímž vzniknou 3 baterie s nižším výkonem ve watthodinách (Wh) ve srovnání s 1 baterií s vyšším výkonem ve watthodinách. Tento vyšší počet 3 baterií s nižším výkonem ve watthodinách umožňuje vyjmutí této baterie z určitých přepravních předpisů, které jsou určeny pro baterie s větším výkonem ve watthodinách.

Například režim Přeprava udává výkon 3×36 Wh, což znamená 3 baterie, které mají každá výkon 36 watthodin. Režim Použití udává výkon 108 watthodin (1 samotná baterie).



Příklad nálepky s označením Použití a Přeprava



Doporučení pro uložení baterií

1. Nejvhodnější místo pro skladování je v chladu a suchu, mimo dosah přímého slunečního záření a nadměrného tepla či chladu. Z důvodu zachování optimálního výkonu a provozní životnosti skladujte nepoužívané baterie při pokojové teplotě.
2. Skladujete-li baterie delší dobu, s ohledem na dosažení optimálních výsledků je doporučeno uložit tyto baterie zcela nabitě na suchém a chladném místě mimo nabíječku.

POZNÁMKA: Baterie nesmí být skladovány, jsou-li zcela vybité. Před použitím musí být baterie zcela nabita.

Štítky na nabíječky a na baterii

Mimo piktogramů uvedených v tomto návodu jsou nálepky na nabíječky a na baterii opatřeny následujícími piktogramy:



Před použitím si přečtěte návod k obsluze.



Doba nabíjení je uvedena v části **Technické údaje**.



Nepokoušejte se kontakty propojovat vodivými předměty.



Nenabíjejte poškozené baterie.



Zabraňte styku s vodou.



Poškozené kabely ihned vyměňte.



Nabíjejte pouze v rozmezí teplot od 4 °C do 40 °C.



Není určeno pro venkovní použití.



Provádějte likvidaci baterie s ohledem na životní prostředí.



Nabíjejte baterie DEWALT pouze v určených nabíječkách DEWALT. Budou-li v nabíječkách DEWALT nabíjeny jiné baterie než baterie DEWALT, může dojít k jejich prasknutí nebo k vzniku jiných nebezpečných situací.



Baterie nespalujte.



Režim POUŽITÍ (bez přepravní krytky). Příklad: Udávaný výkon 108 Wh (1 baterie s výkonem 108 Wh).



Režim PŘEPRAVA (s použitou přepravní krytkou). Příklad: Udávaný výkon 3 x 36 Wh (3 baterie s výkonem 36 Wh).

Typ baterie

Model DCF887 pracuje s baterií s napájecím napětím 18 V.

Mohou být použity tyto baterie: DCB181, DCB182, DCB183, DCB183B, DCB184, DCB184B, DCB185, DCB187, DCB546, DCB547. Další informace naleznete v části **Technické údaje**.

Obsah balení

Balení obsahuje:

- 1 Rázový utahovák
- 1 Nabíječku
- 1 Baterii Li-Ion (modely M1, L1, C1, P1, D1, D1B)
- 2 Baterie Li-Ion (modely M2, L2, C2, P2, D2, D2B)
- 3 Baterie Li-Ion (modely M3, L3, C3, P3, D3, D3B)
- 1 Magnetický držák nástrojů
- 1 Háček na řemen

1 Kufr

1 Návod k obsluze

1 Návod k použití pro aplikaci Tool Connect™ (modely B)

POZNÁMKA: U modelů řady N nejsou dodávány baterie, nabíječky a kufry.

- Zkontrolujte, zda během přepravy nedošlo k poškození nářadí, jeho částí nebo příslušenství.
- Před použitím věnujte dostatek času pečlivému prostudování a pochopení tohoto návodu.

Štítky na nářadí

Na tomto nářadí jsou následující piktogramy:



Před použitím si přečtěte návod k obsluze.



Viditelné záření. Nedívejte se do světla.

Umístění datového kódu

Datový kód, který obsahuje také rok výroby, je vytištěn na krytu nářadí.

Příklad:

2017 XX XX

Rok výroby

Popis (obr. A)



VAROVÁNÍ: Nikdy neprovádějte žádné úpravy elektrického nářadí ani jeho součástí. Mohlo by dojít k poškození nebo k zranění.

- 1 Spouštěcí spínač
- 2 Tlačítko pro chod vpřed/vzad
- 3 Objímka sklíčidla
- 4 Sklíčidlo se šestihranem 6,35 mm
- 5 Uvolňovací tlačítko baterie
- 6 Baterie
- 7 Pracovní svítlna
- 8 Háček na řemen (volitelné příslušenství)
- 9 Montážní šroub
- 10 Hlavní rukojeť
- 11 Volič režimu
- 12 Magnetický držák nástrojů

Použití výrobku

Tento rázový utahovák je určen pro profesionální rázové šroubovací práce. Rázová funkce tohoto nářadí je vhodná zejména pro šroubování montážních prvků do dřeva, kovu a betonu.

NEPOUŽÍVEJTE ve vlhkém prostředí nebo na místech s výskytem hořlavých kapalin nebo plynů.

Tento rázový utahovák je elektrickým nářadím pro profesionální použití.

ZABRAŇTE dětem, aby se s tímto nářadím dostaly do kontaktu. Používají-li toto nářadí nezkušené osoby, musí být zajištěn odborný dozor.

- **Malé děti a nezkušené osoby.** Toto zařízení není určeno pro použití nedospělými nebo nezkušenými osobami bez dozoru.
- Tento výrobek není určen k použití osobami (včetně dětí) se sníženými fyzickými, smyslovými nebo duševními schopnostmi, s nedostatkem zkušeností a znalostí, pokud těmto osobám nebyl stanoven dohled osobou odpovědnou za jejich bezpečnost. Děti nesmí být nikdy ponechány s tímto výrobkem bez dozoru.

SESTAVENÍ A NASTAVENÍ

VAROVÁNÍ: Z důvodu snížení rizika způsobení vážného zranění před prováděním jakéhokoli seřízení nebo před montáží a demontáží příslušenství nebo přídavných zařízení nářadí vždy vypněte a vyjměte z něj baterii. Náhodné spuštění může způsobit úraz.

VAROVÁNÍ: Používejte pouze baterie a nabíječky DeWALT.

Vkládání baterie do nářadí a její vyjímání (obr. B)

POZNÁMKA: Ujistěte se, zda je baterie 6 zcela nabitá.

Vložení baterie do rukojeti nářadí

1. Srovnejte baterii 6 s drážkami uvnitř rukojeti nářadí (obr. B).
2. Nasuňte baterii do rukojeti nářadí tak, aby byla řádně usazena a ujistěte se, zda uslyšíte zvuk jejího zajištění.

Vyjmutí baterie z nářadí

1. Stiskněte uvolňovací tlačítko baterie 5 a vytáhněte baterii z rukojeti nářadí.
2. Vložte baterii do nabíječky podle pokynů, které jsou uvedeny v části tohoto návodu popisující nabíječku.

Baterie s ukazatelem stavu nabití (obr. B)

Některé baterie DeWALT jsou vybaveny ukazatelem nabití, který se skládá ze tří zelených LED diod, které indikují úroveň stavu nabití baterie.

Chcete-li ukazatel aktivovat, stiskněte a držte tlačítko ukazatele 13. Svítící kombinace těchto tří zelených LED indikátorů určuje úroveň nabití baterie. Je-li úroveň nabití baterie nižší než požadovaná limitní hodnota pro použití, ukazatel nebude svítit a baterie musí být nabitá.

POZNÁMKA: Tento ukazatel slouží pouze jako indikátor stavu nabití baterie. Ukazatel neindikuje funkčnost nářadí a jeho funkce se může měnit na základě komponentů výrobku, teploty a způsobu práce koncového uživatele.

Háček na řemen a magnetický držák nástrojů (obr. A)

VAROVÁNÍ: Z důvodu snížení rizika způsobení vážného zranění před prováděním jakéhokoli seřízení nebo před montáží a demontáží příslušenství nebo přídavných zařízení nářadí vždy vypněte a vyjměte z něj baterii.

VAROVÁNÍ: Z důvodu snížení rizika způsobení vážného zranění **NEZAVĚŠUJTE** nářadí nad hlavou a nezavěšujte na háček jiné předměty. Na pracovní řemen zavěšujte **POUZE** háček na řemen.

VAROVÁNÍ: Z důvodu snížení rizika způsobení vážného zranění **zkontrolujte**, zda je řádně utažen šroub háčku na řemen.

DŮLEŽITÉ: Při nasazování a snímání háčku na řemen nebo magnetického držáku nástrojů používejte pouze dodaný typ šroubu 9. Ujistěte se, zda je šroub řádně dotažen.

Háček na řemen 8 a magnetický držák nástrojů 12 mohou být připevněny k nářadí pouze pomocí dodaného šroubu 9, a to na levé nebo pravé straně nářadí, což vyhovuje pravákům i levákům. Nebudete-li háček na řemen nebo magnetický držák nástrojů používat, mohou být z nářadí demontovány.

Chcete-li háček na řemen nebo magnetický držák nástrojů přemístit, vyšroubujte šroub 9, který je připevňuje k nářadí a zašroubujte jej na opačné straně nářadí. Ujistěte se, zda je šroub řádně dotažen.

POUŽITÍ

Pokyny pro použití

VAROVÁNÍ: Vždy dodržujte bezpečnostní pokyny a platné předpisy.

VAROVÁNÍ: Z důvodu snížení rizika způsobení vážného zranění před prováděním jakéhokoli seřízení nebo před montáží a demontáží příslušenství nebo přídavných zařízení nářadí vždy vypněte a vyjměte z něj baterii. Náhodné spuštění může způsobit úraz.

Správná poloha rukou (obr. C)

VAROVÁNÍ: Z důvodu snížení rizika vážného zranění **VŽDY** používejte správný úchop nářadí, jako na uvedeném obrázku.

VAROVÁNÍ: Z důvodu snížení rizika vážného zranění **držte nářadí VŽDY** bezpečně a očekávejte nenadálé reakce.

Správná poloha rukou vyžaduje, abyste měli jednu ruku na hlavní rukojeti 10.

Spínač s plynulou regulací otáček (obr. A)

Chcete-li nářadí zapnout, stiskněte spouštěcí spínač 1. Chcete-li nářadí vypnout, uvolněte spouštěcí spínač. Toto nářadí je vybaveno brzdou. Jakmile bude zcela uvolněn spouštěcí spínač, nářadí se zastaví.

Spouštěcí spínač s plynulou regulací otáček umožňuje zahájení práce s nízkými otáčkami. Čím více spouštěcí spínač stisknete, tím vyšší budou otáčky nářadí. Chcete-li maximalizovat provozní životnost nářadí, používejte regulované otáčky pouze pro zahájení vrtnání vodičů dřev nebo pro montážní prvky.

POZNÁMKA: Nepřetržitě použití v rozsahu nastavitelných otáček není doporučeno. Mohlo by dojít k poškození spínače.

Ovládací tlačítko pro chod vpřed/vzad (obr. A)

Ovládací tlačítko pro chod vpřed/vzad **2** určuje směr otáčení pracovního nástroje a slouží také jako zajišťovací tlačítko.

Chcete-li zvolit otáčení vpřed, uvolněte spouštěcí spínač **1** a stiskněte ovládací tlačítko pro chod vpřed/vzad **2** na pravé straně nářadí.

Chcete-li zvolit otáčení vzad, uvolněte spouštěcí spínač **1** a stiskněte ovládací tlačítko pro chod vpřed/vzad **2** na levé straně nářadí. Středová poloha tohoto ovládacího tlačítka zajišťuje spínač ve vypnuté poloze. Provádíte-li změnu polohy ovládacího tlačítka, ujistěte se, zda je uvolněn spouštěcí spínač.

POZNÁMKA: Při prvním spuštění nářadí po změně směru jeho otáčení se může ozvat cvaknutí. Jde o běžný jev, který neznamená žádnou závadu.

Pracovní svítilna (obr. A)

Na nářadí jsou tři pracovní světla **7** rozmístěná kolem upínacího šestihranného sklíčidla 6,35 mm **4**. Pracovní svítilny se rozsvítí po stisknutí spouštěcího spínače.

Po uvolnění spouštěcího spínače zůstane pracovní svítilna rozsvícena až po dobu 20 sekund.

POZNÁMKA: Pracovní svítilna je určena pro okamžitě osvětlení pracovního povrchu a není určena proto, aby byla používána jako svítilna.

Volič režimu (obr. A, D)

Toto nářadí je vybaveno voličem převodových stupňů **11**, který vám umožňuje zvolení jednoho ze tří převodových stupňů. Zvolte převodový stupeň na základě prováděné práce a regulujte otáčky nářadí pomocí spouštěcího spínače s plynulou regulací otáček **1**.

Funkce Precision Drive (obr. D)

Mimo běžné rázové režimy je toto nářadí vybaveno funkcí Precision Drive, která umožňuje lepší ovladatelnost při lehkých pracích, aby bylo zabráněno poškození materiálů nebo montážních prvků. Je ideální pro nenáročnou práci, jako jsou montáže závěsných šroubů pro skříňky nebo šroubů strojních zařízení. Funkce Precision Drive bude pracovat jako šroubovák při nenáročných pracích při šroubování, než se hlava šroubu přiblíží k povrchu obrobku, a potom (je-li to vyžadováno) budou zahájeny pomalé regulované rázy, aby bylo zajištěno dokonalé zarovnání hlavy šroubu.

POZNÁMKA: Tento režim Precision Drive je určen pro nenáročnou šroubovací práci. Jestliže nářadí nebude šroubovat upevňovací prvek v režimu Precision Drive, zvolte prosím režim 2, který zajistí dodání potřebného výkonu.

DCF887

Režim 1	Funkce Precision Drive	ot./min	0–1 000
Režim 2	Normální rázy	ot./min	0–2 800
Režim 3	Vysokootáčkový ráz	ot./min	0–3 250

Rychloupínací sklíčidlo (obr. B, E, F)



VAROVÁNÍ: Používejte pouze rázové příslušenství. Příslušenství, které není určeno pro rázové práce, se může zlomit a způsobit nebezpečnou situaci. Před použitím příslušenství zkontrolujte, zda na něm nejsou praskliny.

POZNÁMKA: Toto sklíčidlo může pracovat pouze s příslušenstvím se šestihrannem 6,35 mm.

Před výměnou příslušenství nastavte tlačítko pro chod vpřed/vzad **2** do zajištěné (středové) polohy nebo z nářadí vyjměte baterii.

Při instalaci příslušenství zcela zasuňte. Příslušenství se zajistí na určeném místě (obr. E).

Při vyjímání příslušenství stáhněte objímku sklíčidla **3** směrem z přední části nářadí. Vyjměte příslušenství (obr. F).

Použití

Váš rázový utahovák může vytvářet následující maximální moment:

Kat. č.	Nm
---------	----

DCF887	205
--------	-----



UPOZORNĚNÍ: Ujistěte se, zda montážní prvek anebo systém odolají hodnotě momentu vyvíjeného nářadím. Nadměrný moment může způsobit poškození nebo zranění osob.

1. Vložte příslušenství do sklíčidla. Udržujte nářadí v jedné ose s montážním prvkem.
2. Stiskněte spouštěcí spínač, aby došlo k zapnutí nářadí. Uvolněte spouštěcí spínač, aby došlo k ukončení práce. Vždy proveďte kontrolu utahovacího momentu pomocí momentového klíče, protože utahovací moment je ovlivněn mnoha faktory včetně následujících:
 - a. Napájecí napětí: Nízké napájecí napětí způsobené téměř vybitou baterií snižuje hodnotu momentu.
 - b. Rozměry pracovního nástroje: Nebudete-li používat pracovní příslušenství se správnou velikostí, hodnota momentu bude menší.
 - c. Rozměry šroubu: Větší průměry šroubů obecně vyžadují vyšší hodnotu momentu. Hodnota utahovacího momentu se bude lišit také v závislosti na délce, kvalitě a koeficientu.
 - d. Šroub: Zkontrolujte, zda nejsou závitý zaneseny korozí a jinými nečistotami, aby bylo umožněno použití správného momentu.
 - e. Materiál: Typ materiálu a kvalita povrchu tohoto materiálu budou také ovlivňovat hodnotu momentu.
 - f. Doba utahování: Delší doba utahování povede k zvýšené hodnotě utahovacího momentu. Použití delší než doporučené doby utahování by mohlo způsobit nadměrné namáhání montážního prvku a jeho přetížení, prasknutí nebo poškození.

ÚDRŽBA

Vaše elektrické nářadí DEWALT bylo zkonstruováno tak, aby pracovalo co nejdéle s minimálními nároky na údržbu.

Řádná péče o nářadí a jeho pravidelné čištění vám zajistí jeho bezproblémový chod.



VAROVÁNÍ: Z důvodu snížení rizika způsobení vážného zranění před prováděním jakéhokoli seřízení nebo před montáží a demontáží příslušenství nebo přídatných zařízení nářadí vždy vypněte a vyjměte z něj baterii. Náhodné spuštění může způsobit úraz.

Nabíječka a baterie nejsou opravitelné.



Mazání

Vaše nářadí nevyžaduje žádné další mazání.



Čištění



VAROVÁNÍ: Jakmile se ve větracích drážkách hlavního krytu a v jejich blízkosti nahromadí prach a nečistoty, odstraňte je proudem suchého stlačeného vzduchu. Při provádění tohoto úkonu údržby použijte schválenou ochranu zraku a schválený respirátor.



VAROVÁNÍ: K čištění nekovových součástí nářadí nikdy nepoužívejte rozpouštědla nebo jiné agresivní látky. Tyto chemikálie mohou narušit materiály použité v těchto částech. Používejte pouze hadřík navlhčený v mýdlovém roztoku. Nikdy nedovolte, aby se do nářadí dostala jakákoli kapalina. Nikdy neponořujte žádnou část nářadí do kapaliny.

Pokyny pro čištění nabíječky



VAROVÁNÍ: Nebezpečí úrazu elektrickým proudem. Před čištěním nabíječku vždy odpojte od elektrické sítě. Nečistoty a maziva mohou být z povrchu nabíječky odstraněny pomocí hadříku nebo měkkého kartáče bez kovových štětín. Nepoužívejte vodu ani žádné čisticí prostředky.

Doplňkové příslušenství



VAROVÁNÍ: Jiné příslušenství, než je příslušenství nabízené společností DEWALT, nebylo s tímto výrobkem testováno. Proto by mohlo být použití takového příslušenství s tímto nářadím velmi nebezpečné. Chcete-li snížit riziko zranění, používejte s tímto nářadím pouze příslušenství doporučené společností DEWALT.

Další informace týkající se vhodného příslušenství získáte u autorizovaného prodejce.

Ochrana životního prostředí



Třídte odpad. Výrobky a baterie označené tímto symbolem nesmí být vyhozeny do běžného domácího odpadu.

Výrobky a baterie obsahují materiály, které mohou být obnoveny nebo recyklovány, což snižuje poptávku po surovinách. Provádějte prosím recyklaci elektrických výrobků a baterií podle místních předpisů. Další informace naleznete na internetové adrese www.2helpU.com.

Nabíjecí baterie

Tato baterie s dlouhou životností musí být nabíjena v případě, kdy již neposkytuje dostatečný výkon pro dříve snadno prováděné pracovní operace. Po ukončení provozní životnosti baterie proveďte její likvidaci tak, aby nedošlo k ohrožení životního prostředí:

- Nechejte nářadí v chodu, dokud nedojde k úplnému vybití baterie a potom ji z nářadí vyjměte.
- Baterie Li-Ion lze recyklovat. Odevzdejte je prosím prodejci nebo do místní sběrný. Shromážděné baterie budou recyklovány nebo zlikvidovány tak, aby nedošlo k ohrožení životního prostředí.

ZÁRUKA

Společnost DeWALT je přesvědčena o kvalitě svých výrobků a nabízí mimořádnou záruku pro profesionální uživatele tohoto nářadí. Tato záruka je nabízena ve prospěch zákazníka a nijak neovlivní jeho zákonná záruční práva. Tato záruka platí ve všech členských státech EU a evropské zóny volného obchodu EFTA.

• 30 DNŮ ZÁRUKA VÝMĚNY •

Nejste-li s výkonem vašeho nářadí DeWALT zcela spokojeni, můžete jej do 30 dnů po zakoupení vrátit. Nářadí musí být v kompletním stavu jako při zakoupení a musí být dodáno na místo, kde bylo zakoupeno, kde bude provedena výměna nebo navrácení peněz. Nářadí musí být v uspokojivém stavu a musí být předložen doklad o jeho zakoupení.

• JEDNOROČNÍ SMLOUVA NA BEZPLATNÝ SERVIS •

Musí-li být během 12 měsíců po zakoupení provedena údržba nebo servis vašeho nářadí DeWALT, máte nárok na jedno bezplatné provedení tohoto úkonu. Tento úkon bude bezplatně proveden v autorizovaném servisu DeWALT. K nářadí musí být předložen doklad o jeho zakoupení. Tato oprava zahrnuje i práci. Tento bezplatný servis se nevztahuje na příslušenství a náhradní díly, pokud nejsou také kryty zárukou.

• JEDNOROČNÍ PLNÁ ZÁRUKA •

Dojde-li během 12 měsíců od zakoupení výrobku DeWALT k poškození tohoto výrobku z důvodu závady materiálu nebo špatného dílenského zpracování, společnost DeWALT zaručuje bezplatnou výměnu všech poškozených částí - nebo dle našeho uvážení - bezplatnou výměnu celého nářadí, za předpokladu, že:

- Závada nevznikla v důsledku neodborného zacházení.
- Výrobek byl vystaven běžnému použití a opotřebování.
- Výrobek nebyl opravován neoprávněnými osobami.
- Byl předložen doklad o zakoupení;
- Byl výrobek vrácen kompletní s původními komponenty.

Požadujete-li reklamaci, kontaktujte prodejce u kterého jste výrobek zakoupili nebo vyhledejte autorizovanou servisní organizaci. Seznam autorizovaných servisů DeWALT a podrobnosti o poprodejním servisu naleznete také na internetové adrese: www.2helpU.com.

STANLEY BLACK & DECKER CZECH REPUBLIC S.R.O.

Türkova 5b
149 00 Praha 4
Česká Republika
Tel.: 00420 261 009 772
Fax: 00420 261 009 784
Servis: 00420 244 403 247
www.dewalt.cz
obchod@sbdinc.com

STANLEY BLACK & DECKER SLOVAKIA S.R.O.

Vysoká 2/b
811 06 Bratislava
Tel.: 00420 261 009 772
Fax: 00420 261 009 784
www.dewalt.sk
obchod@sbdinc.com

BAND SERVIS

K Pasekám 4440
760 01 Zlín
Tel.: 00420 577 008 550,1
Fax: 00420 577 008 559
www.bandservis.cz
bandservis@bandservis.cz

BAND SERVIS

Paulínska 22
917 01 Trnava
Tel.: 00421 335 511 063
Fax: 00421 335 512 624
www.bandservis.sk
p.talajka@bandservis.sk

Právo na případné změny vyhrazeno.

06/2014

CZ ZÁRUČNÍ LIST

SK ZÁRUČNÝ LIST



TYP VÝROBKU:

CZ	Výrobní kód	Datum prodeje	Razítko prodejny Podpis
SK	Výrobný kód	Dátum predaja	Pečiatka predajne Podpis

CZ Dokumentace záruční opravy		SK Dokumentácia záručnej opravy				
CZ	Číslo	Datum příjmu	Datum zakázky	Číslo zakázky	Závada	Razítko Podpis
SK	Číslo dodávky	Dátum príjmu	Dátum opravy	Číslo objednávky	Porucha	Pečiatka Podpis

CZ
Adresy servisu
Band servis
Klášteřského 2
CZ-140 00 Praha 4
Tel.: 00420 244 403 247
Fax: 00420 241 770 167

CZ
Band servis
K Pasekám 4440
CZ-760 01 Zlín
Tel.: 00420 577 008 550,1
Fax: 00420 577 008 559
<http://www.bandservis.cz>

SK
Adresa servisu
Band servis
Paulínska ul. 22
SK-917 01 Trnava
Tel.: 00421 335 511 063
Fax: 00421 335 512 624