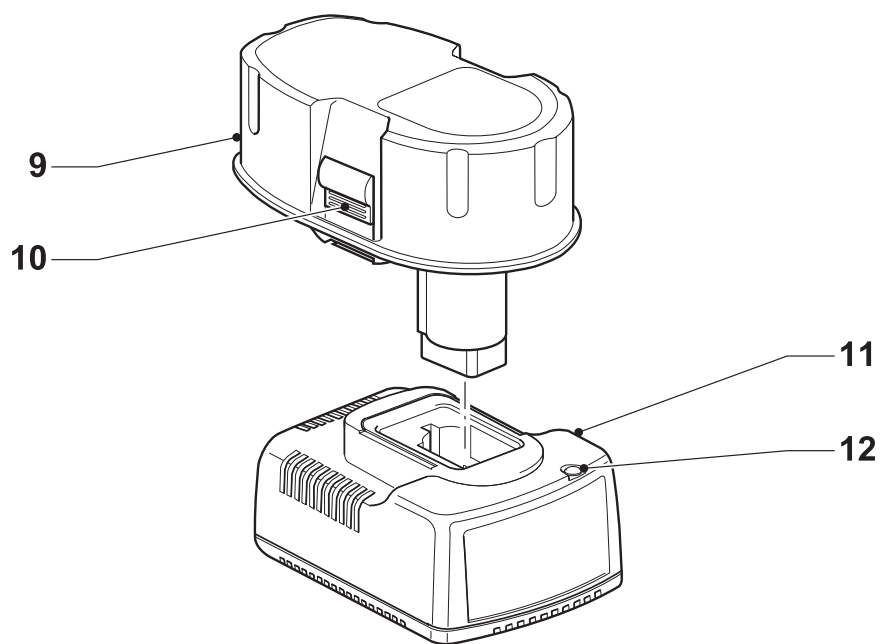
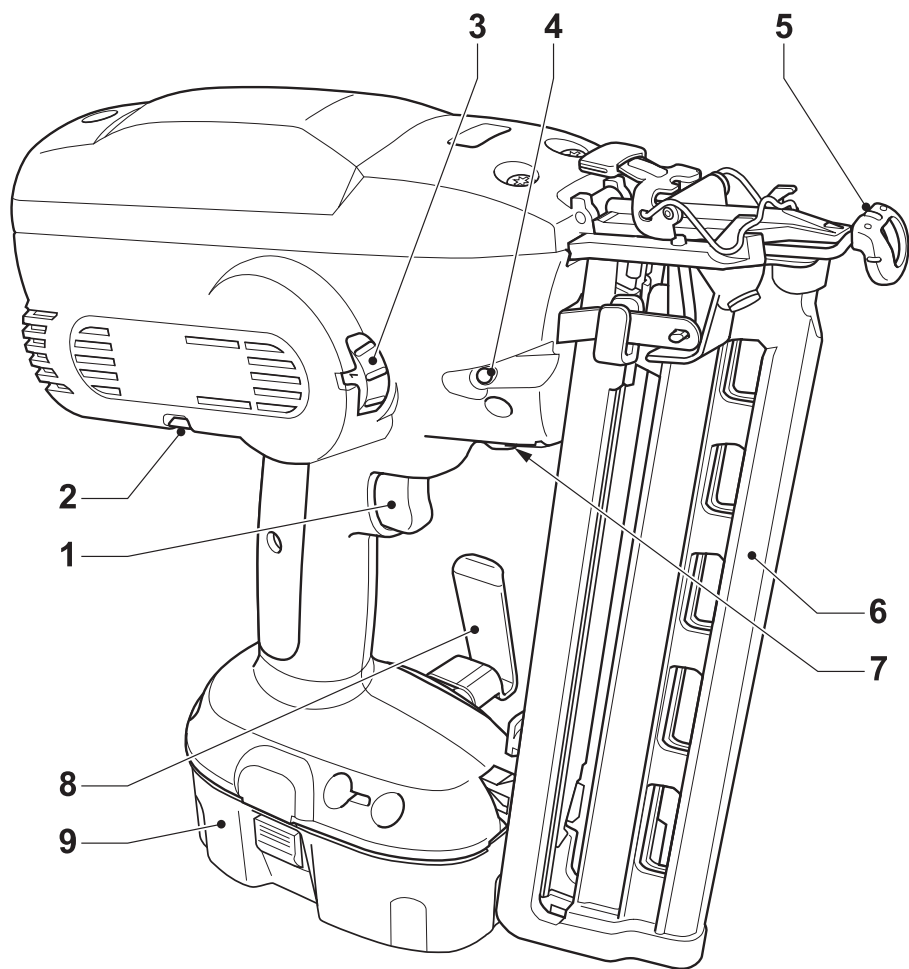
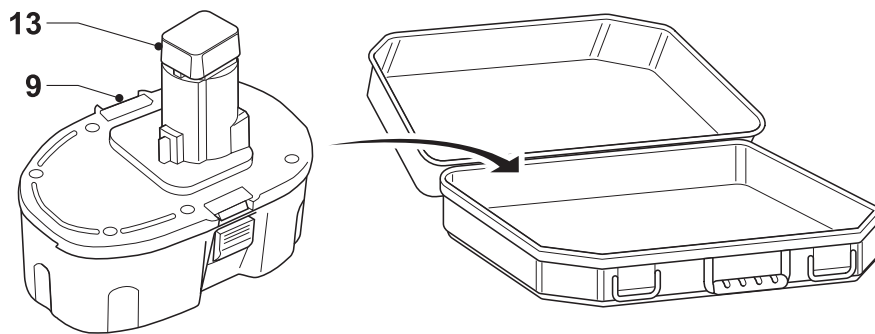
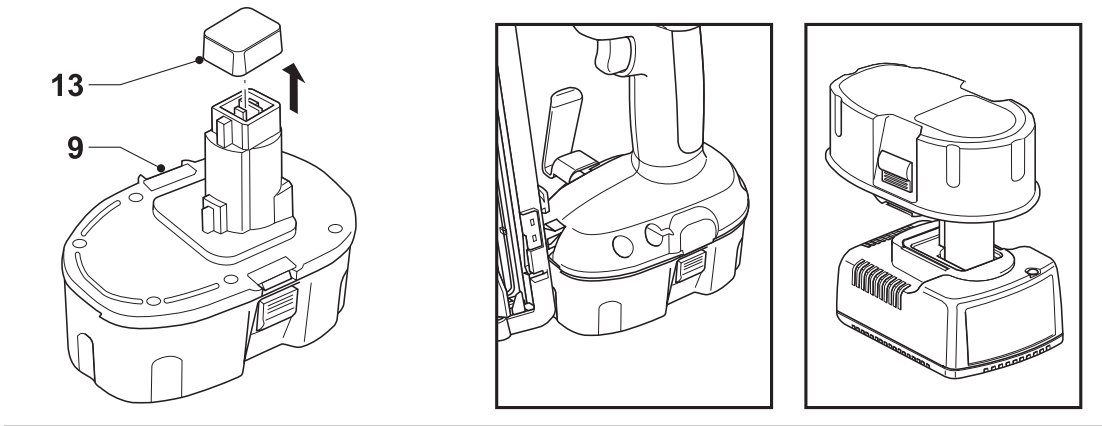

DEWALT

55555-83 PL

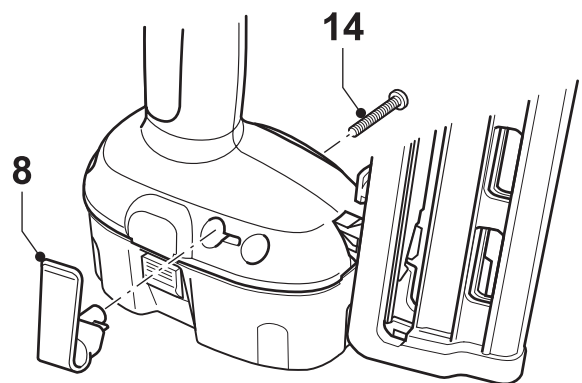
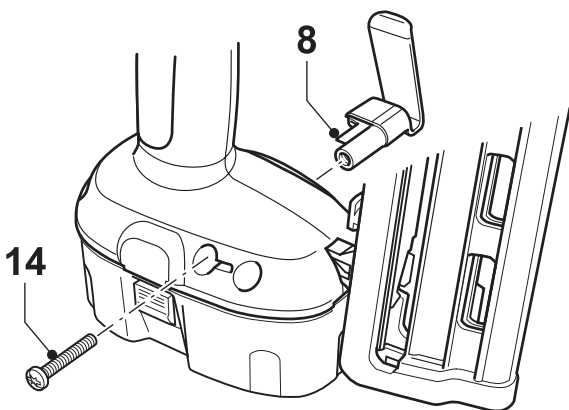
DC610
DC618



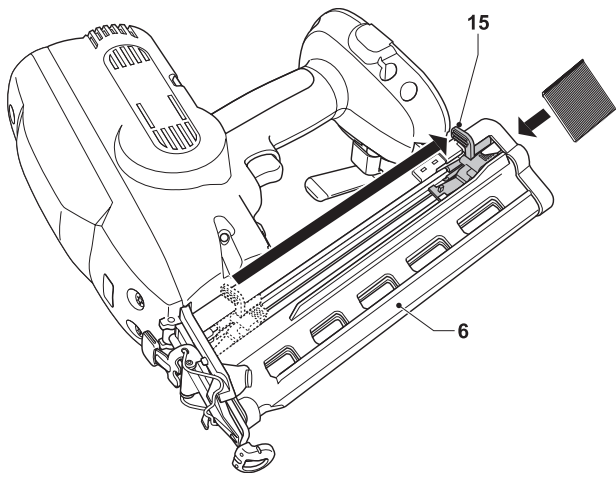
A



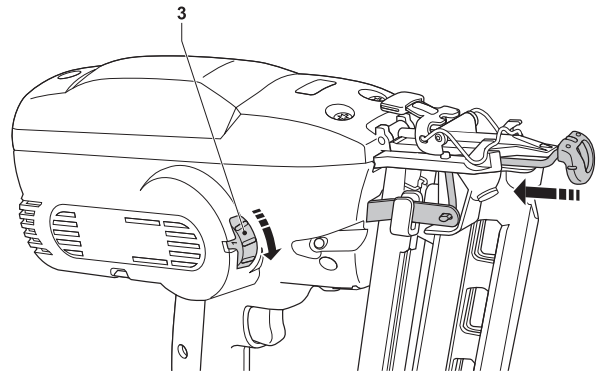
B



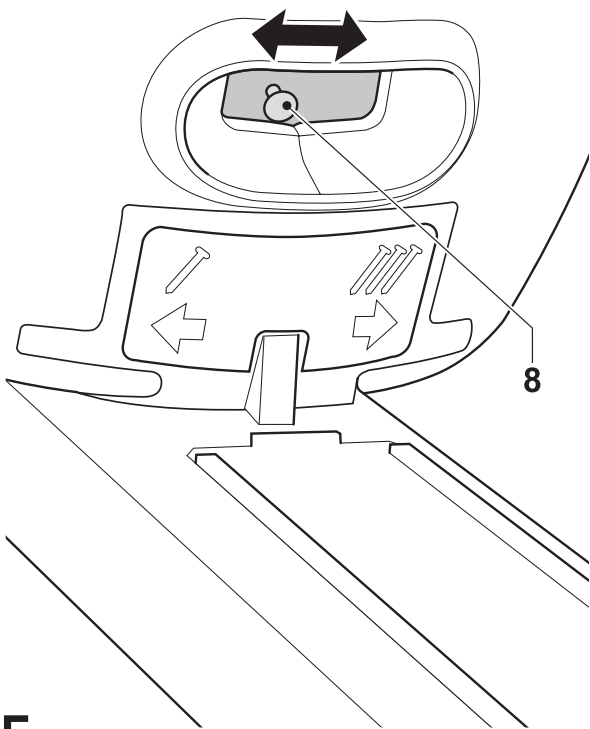
C



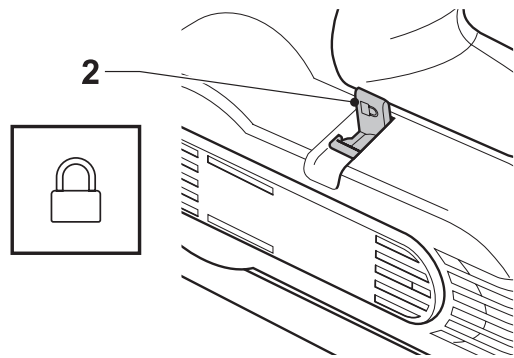
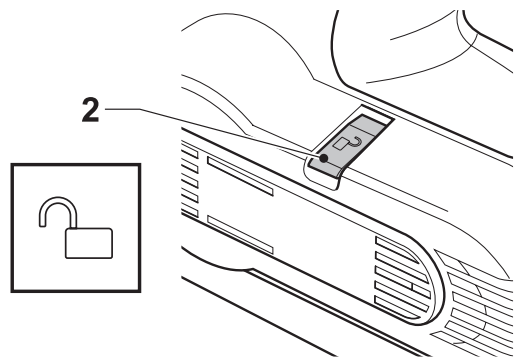
D



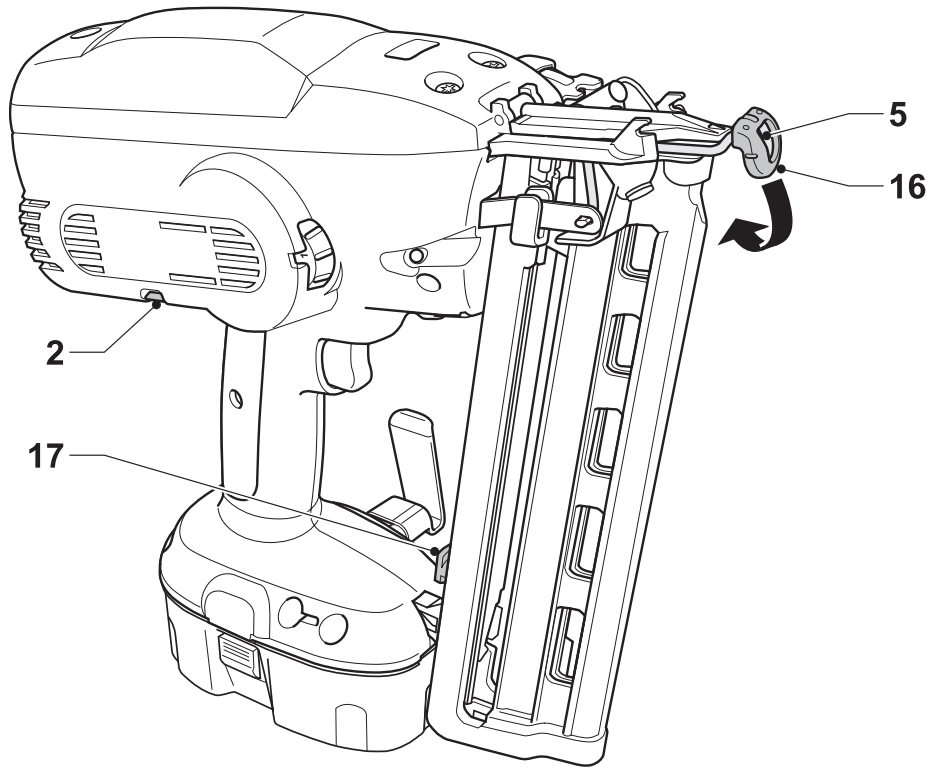
E



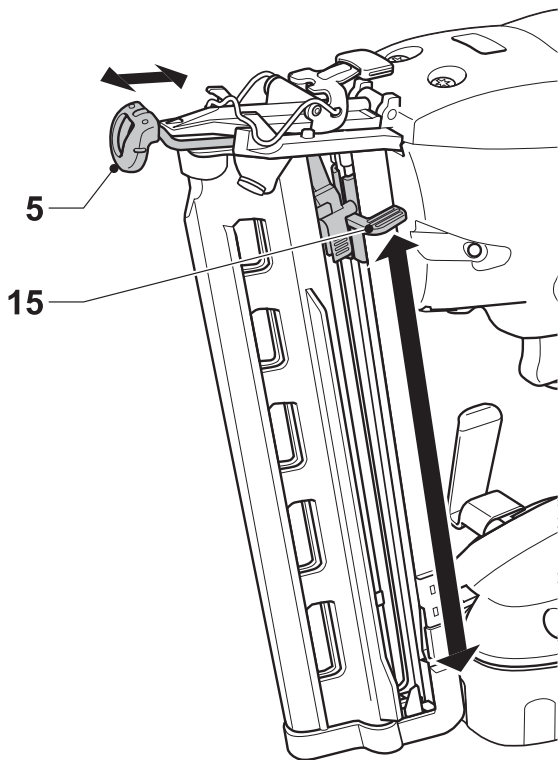
F



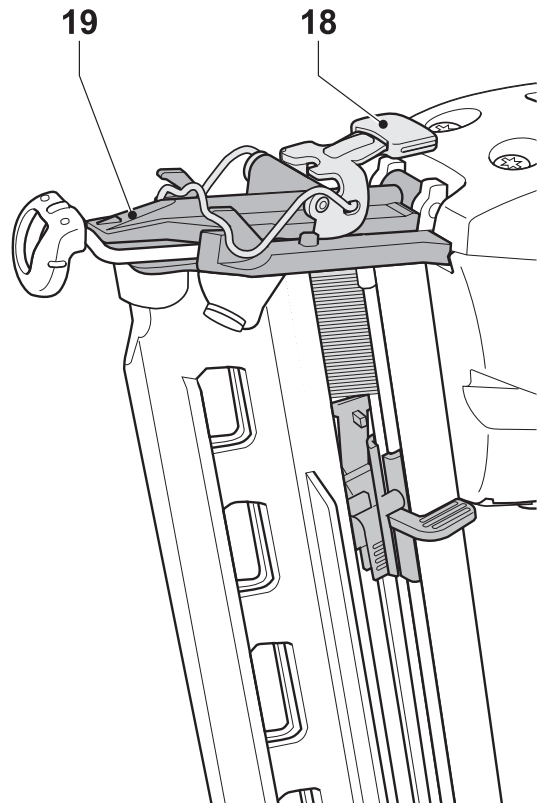
G



H



I



J

GWOŹDZIARKA AKUMULATOROWA DC610/DC618

Serdeczne gratulacje!

Dziękujemy za zakupienie urządzenia firmy DEWALT, która zgodnie ze swoją długoletnią tradycją oferuje tylko innowacyjne i wypróbowane w licznych testach, wysokiej jakości produkty dla specjalistów. Wiele lat doświadczeń i ciągły rozwój sprawiły, że firma DEWALT stała się prawdziwie niezawodnym partnerem dla wszystkich użytkowników profesjonalnych narzędzi.

Dane techniczne

	DC610	DC618
Poziom ciśnienia akustycznego (dB(A))	85,9	85,9
Poziom mocy akustycznej (dB(A))	92,6	92,6
Ważona wartość skuteczna przyspieszeń drgań na rękojeści (m/s ²)	13,6 ¹⁾	13,6 ¹⁾
Napięcie (V)	12/14,4	18
Tryb wyzwalań	wyzwalanie stykowe	wyzwalanie stykowe
Kąt magazynka	20°	20°
Elementy mocujące		
Typ	16Ga	16Ga
Długość (mm)	63	63
Średnica trzonu (mm)	1,6	1,6
Kąt	20°	20°
Masa (bez akumulatora) (kg)	2,8	2,8

Akumulator	DE9096	DE9039
Rodzaj akumulatora	NiCd	NiMH
Napięcie (V _{DC})	18	18
Pojemność (Ah)	2,4	3,0
Masa (kg)	1,0	1,0

Ładowarka	DE9116
Napięcie sieciowe (V _{AC})	230
Rodzaj akumulatora	NiCd/NiMH
Przybliżony czas ładowania (min)	60/70
Hmotność (kg)	0,4

¹⁾ Wartość ta jest charakterystyczna dla danego osadzaka i nie wyraża oddziaływania na zespół ramię-ręka w

trakcie używania narzędzia. Oddziaływanie to zależy np. od siły utrzymywania, nacisku, kierunku wbijania gwoździ, źródła zasilania, przedmiotu obrabianego i jego uchwytu.

Minimalne natężenie prądu bezpiecznika:

Elektronarzędzia zasilane napięciem 230 V	10 A
---	------

W instrukcji tej zastosowano następujące symbole:



Uwaga! Nieprzestrzegając wskazówek bezpieczeństwa zawartych w niniejszej instrukcji, narażasz się na doznanie urazu ciała, utratę życia lub uszkodzenie narzędzia!



Napięcie elektryczne

Deklaracja zgodności z normami UE



Firma DEWALT deklaruje niniejszym, że gwoździarki wersja DC610/DC618 zostały wykonane zgodnie z następującymi wytycznymi i normami: 98/37/EC, EN 792-13, EN12549 & EN 12096.

Więcej informacji na ten temat można uzyskać pod podanym niżej adresem lub w jednej z naszych filii wymienionych na tylnej okładce instrukcji obsługi.

Dyrektor Działu Konstrukcyjnego
Horst Großmann

DEWALT, Richard-Klinger-Straße 40,
D-65510, Idstein, Niemcy
24.11.2005

Ogólne przepisy bezpieczeństwa

Uwaga! Zapoznaj się ze wszystkimi zamieszczonymi tutaj wskazówkami bezpieczeństwa. Nieprzestrzeganie ich może doprowadzić do porażenia prądem elektrycznym, pożaru, a nawet ciężkiego urazu ciała. Występujące w tekście wyrażenie „elektronarzędzie” oznacza zarówno urządzenie sieciowe (z kablem sieciowym) jak i akumulatorowe (bez kabla sieciowego).

PRZECHOWUJ NINIEJSZĄ INSTRUKCJĘ.

1 Obszar pracy

- a **Utrzymuj porządek w miejscu pracy i dobrze je oświetlaj.** Bałagan i niewystarczające oświetlenie grożą wypadkiem.
- b **Nie używaj elektronarzędzi w otoczeniu zagrożonym wybuchem, gdzie występują palne pary, gazy lub pyły.** Elektronarzędzia wytwarzają iskry, które mogą spowodować zapalenie się tych substancji.
- c **Nie dopuszczaj dzieci ani innych osób do miejsca pracy.** Mogą one odwrócić uwagę od wykonywanych czynności, co grozi wypadkiem.

2 Bezpieczeństwo elektryczne

- a **Wtyczka kabla elektronarzędzia musi pasować do gniazda sieciowego i w żadnym wypadku nie wolno jej przerabiać.** Gdy elektronarzędzia zawierają uziemienie ochronne, nie używaj żadnych wtyczek adaptacyjnych. Oryginalne wtyczki i pasujące do nich gniazda sieciowe zmniejszają ryzyko porażenia prądem elektrycznym.
- b **Unikaj dotykania uziemionych elementów, jak na przykład rury, grzejniki, piece i chłodziarki.** Gdy ciało jest uziemione, porażenie prądem elektrycznym jest o wiele niebezpieczniejsze.
- c **Nie wystawiaj elektronarzędzi na działanie deszczu ani wilgoci.** Przedostanie się wody do wnętrza obudowy grozi porażeniem prądem elektrycznym.
- d **Ostrożnie obchodź się z kablem.** Nigdy nie używaj go do przenoszenia elektronarzędzia ani do wyjmowania wtyczki kabla z gniazda sieciowego. Chronь kabel przed wysoką temperaturą, olejem, ostrymi krawędziami i ruchomymi elementami. Uszkodzony lub zaplątany

kabel może doprowadzić do porażenia prądem elektrycznym.

- e **Przy pracy na wolnym powietrzu stosuj tylko przeznaczone do tego celu przedłużacze.** Posługiwanie się odpowiednimi przedłużaczami zmniejsza ryzyko porażenia prądem elektrycznym.

3 Bezpieczeństwo osobiste

- a **Zawsze zachowuj uwagę, koncentruj się na swojej pracy i rozsądnie postępuj z elektronarzędziem.** Nie używaj go, gdy jesteś zmęczony lub znajdujesz się pod wpływem narkotyków, alkoholu czy też leków. Chwila nieuwagi w czasie pracy grozi bardzo poważnymi konsekwencjami.
- b **Stosuj wyposażenie ochronne. Zawsze zakładaj okulary ochronne.** Odpowiednie wyposażenie ochronne, jak maska przeciwpyłowa, obuwie na szorstkiej podeszwie, kask ochronny lub naszniki ochronne, zależnie od rodzaju i zastosowania elektronarzędzia zmniejszają ryzyko doznania urazu.
- c **Unikaj niezamierzonego załączania. Przed przyłączeniem elektronarzędzia do sieci lub akumulatora, przed uniesieniem go lub transportem sprawdź, czy jest wyłączony wyłącznik.** Przenoszenie elektronarzędzia z palcem opartym na wyłączniku lub przyłączanie go do sieci przy włączonym wyłączniku zwiększa ryzyko wypadku.
- d **Przed załączeniem elektronarzędzia sprawdź, czy zostały wyjęte klucze i przyrządy nastawcze.** Klucz pozostawiony w obracającej się części może doprowadzić do urazu ciała.
- e **Nie pochylaj się za bardzo do przodu! Utrzymuj stabilną postawę, by nie stracić równowagi w jakiejś pozycji roboczej.** Takie postępowanie umożliwia zachowanie lepszej kontroli nad elektronarzędziem w nieoczekiwanych sytuacjach.
- f **Zakładaj odpowiednią odzież ochronną. Nie noś luźnej odzieży ani biżuterii. Włosy, odzież i rękawice trzymaj z dala od ruchomych elementów.** Luźna odzież, biżuteria lub długie włosy mogą zostać pochwycone przez obracające się części narzędzia.
- g **Gdy producent przewidział urządzenia do odsysania lub gromadzenia pyłu, sprawdź czy są one przyłączone i**

prawidłowo zamocowane. Stosowanie tych urządzeń zmniejsza zagrożenie zdrowia pyłem.

- 4 **Obsługa i konserwacja elektronarzędzi**
 - a **Nie przeciążaj elektronarzędzia. Używaj narzędzi odpowiednich do danego przypadku zastosowania.** Najlepszą jakością i bezpieczeństwem osobistym osiągniesz, tylko stosując właściwe narzędzia.
 - b **Nie używaj elektronarzędzia z uszkodzonym wyłącznikiem.** Urządzenie, które nie daje się normalnie załączać lub wyłączać, jest niebezpieczne i trzeba je naprawić.
 - c **Przed rozpoczęciem jakichkolwiek prac nastawczych, przed wymianą akcesoriów lub odłożeniem elektronarzędzia zawsze wyjmij wtyczkę kabla z gniazda sieciowego.** Ten środek ostrożności zmniejsza ryzyko niezamierzonego uruchomienia elektronarzędzia.
 - d **Niepotrzebne elektronarzędzia przechowuj w miejscu niedostępnym dla dzieci. Nie pozwalaj używać elektronarzędzi osobom, które nie są z nimi obeznane lub nie przeczytały niniejszej instrukcji.** Narzędzia w rękach niedoświadczonych osób są niebezpieczne.
 - e **Utrzymuj elektronarzędzia w nienagannym stanie technicznym. Sprawdzaj, czy ruchome elementy obracają się w odpowiednim kierunku, nie są zakleszczone, pęknięte ani tak uszkodzone, że nie zapewniają prawidłowego funkcjonowania urządzenia. Uszkodzone elektronarzędzia przed użyciem należy naprawić.** Powodem wielu wypadków jest niewłaściwa konserwacja elektronarzędzi.
 - f **Ostrz i utrzymuj w czystości swoje narzędzia robocze.** Starannie konserwowane, ostre narzędzia robocze rzadziej się zakleszczają i łatwiej nimi pracować.
 - g **Elektronarzędzia, akcesoriów, końcówek itp. używaj zgodnie z ich przeznaczeniem. Przestrzegaj przy tym obowiązujących przepisów bhp.** Wykorzystywanie elektronarzędzi wbrew przeznaczeniu jest niebezpieczne.

5 Obsługa i konserwacja elektronarzędzi akumulatorowych

- a **Przed włożeniem akumulatora sprawdź, czy elektronarzędzie jest wyłączone.** Wkładanie akumulatora do załączonego elektronarzędzia może doprowadzić do wypadku.
 - b **Akumulatory ładuj tylko w ładowarkach przewidzianych do tego celu przez producenta.** W przypadku ładowarki przeznaczonej tylko do określonego rodzaju akumulatora włożenie innego akumulatora grozi pożarem.
 - c **Stosuj tylko akumulatory przeznaczone do danego rodzaju elektronarzędzi.** Stosowanie innych akumulatorów stwarza ryzyko doznania urazu ciała i pożaru.
 - d **Nie używane akumulatory trzymaj z dala od spinaczy biurowych, monet, kluczy, gwoździ, śrub i innych małych przedmiotów metalowych, które mogą spowodować zwarcie biegunów.** Zwarcie zacisków akumulatora może spowodować oparzenia lub pożar.
 - e **Z powodu niewłaściwego zastosowania z akumulatora może wyciekać elektrolit. Nie dotykaj go. W razie niezamierzonego kontaktu natychmiast splucz wodą narażone miejsce. Gdyby elektrolit prysnął w oczy, niezwłocznie zgłoś się do lekarza.** Wyciekły elektrolit może spowodować podrażnienie oczu lub oparzenia.
- ## 6 Serwis
- a **Naprawy elektronarzędzi mogą być wykonywane tylko przez uprawnionych specjalistów przy użyciu oryginalnych części zamiennych.** Jest to istotnym warunkiem zapewnienia bezpieczeństwa pracy.

Dodatkowe przepisy bezpieczeństwa pracy akumulatorów



Niebezpieczeństwo pożaru! Uważaj, by jakieś metalowe elementy nie zwarty biegunów wyjętego akumulatora. Nigdy nie przechowuj ani nie transportuj akumulatora bez dostarczonej zakrywki ochronnej założonej na bieguny.

- Elektrolit stanowi roztwór wodorotlenku potasowego o stężeniu od 25% do 30%, który jest szkodliwy dla zdrowia. Gdyby środek ten zetknął się ze skórą, natychmiast

obficie spłucz ją wodą. Zubożnij roztwór łagodnym kwasem, jak sok cytrynowy lub ocet. Gdyby elektrolit prysnął w oczy, przepłucz je dużą ilością czystej wody przez przynajmniej 10 minut. Zgłoś się do lekarza.

- Nigdy nie próbuj otwierać akumulatora.

Tabliczki na ładowarce i akumulatorze

Tabliczki na ładowarce i akumulatorze mają następujące znaczenie:



Akumulator jest ładowany



Akumulator jest naładowany



Akumulator jest uszkodzony



Nie wkładaj do obudowy żadnych elektrycznie przewodzących przedmiotów



Nigdy nie ładuj uszkodzonego akumulatora, lecz natychmiast wymień go na nowy



Przed użyciem dokładnie przeczytaj instrukcję obsługi



Używaj tylko akumulatorów DEWALT; inne akumulatory mogą pęknąć, co niechybnie prowadzi do szkód rzeczowych i osobowych.



Nie wystawiaj ładowarki na działanie wilgoci



Natychmiast wymieniaj uszkodzone kable



Akumulator ładuj tylko w temperaturze otoczenia od +4 °C do +40 °C



Gdy akumulator się zużyje, zutylizuj go zgodnie z obowiązującymi przepisami o ochronie środowiska.



Nie wrzucaj akumulatora do ognia.




Nadaje się do ładowania akumulatorów niklowo-wodorkowych i niklowo-kadmowych.



Czas ładowania podano w tabeli „Dane techniczne”.

Dodatkowe wskazówki bezpieczeństwa dotyczące gwoździarek akumulatorowych

- Zawsze zakładaj okulary ochronne.
- Zawsze zakładaj nauszники ochronne.
- Stosuj wyłącznie elementy mocujące zalecane w tej instrukcji.
- Nie używaj statywu do mocowania narzędzia.
- Nigdy nie rozkładaj ani nie blokuj elementów osadzaka, jak np. jarzmo bezpieczeństwa.
- Przed rozpoczęciem pracy zawsze upewnij się, czy bezpiecznik i mechanizm wyzwalający są sprawne oraz czy wszystkie nakrętki i śruby(wkręty) są dobrze dokręcone.
- Nie używaj narzędzia jako młotka.
-  Nigdy nie używaj gwoździarki, stojąc na drabinie.
- Nigdy nie kieruj osadzaków na siebie ani inne osoby.
- Podczas pracy tak utrzymuj narzędzie, by odrzut spowodowany zanikiem energii zasilającej lub napotkaniem przez gwóźdź twardego miejsca nie doprowadził do urazu głowy bądź ciała.
- Nigdy nie odpalaj narzędzia, gdy nie jest przyłożone do przedmiotu obrabianego.
- Przenoś narzędzie, tylko trzymając je za rękoność, a nigdy z palcem opartym na języku spustowym.
- Uwzględniaj warunki panujące w miejscu pracy, Elementy mocujące mogą przeniknąć

przez cienkie przedmioty lub ześlizgnąć się z ich narożników i krawędzi, co grozi doznaniem urazu.

- Elementów mocujących nie wbijaj w pobliżu krawędzi przedmiotu obrabianego.
- Nie wbijaj elementów mocujących w już zamocowane elementy.

Kontrola zakresu dostawy

Opakowanie zawiera następujące elementy:

- 1 gwoździarka
 - 1 ładowarka (DC618)
 - 1 akumulator (DC618)
 - 1 okulary ochronne
 - 1 kuferek transportowy (tylko modele K)
 - 1 instrukcja obsługi
 - 1 rysunek gwoździarki w rozłożeniu na części
- Sprawdź, czy elektronarzędzie i przynależne akcesoria nie uległy uszkodzeniu podczas transportu.
 - Przed uruchomieniem dokładnie przeczytaj instrukcję obsługi.

Opis gwoździarki (rys. A)

Gwoździarka DC610/ DC618 jest przeznaczona do wbijania elementów mocujących w drewniane przedmioty.

- 1 Wyłącznik
- 2 Bezpiecznik wyzwalacza stykowego
- 3 Nastawnik głębokości wbijania
- 4 Lampki
- 5 Wyzwalacz stykowy
- 6 Magazynek
- 7 Przełącznik trybu pracy
- 8 Zaczep do paska
- 9 Akumulator

Ładowarka

Ładowarka DE9116 służy do ładowania akumulatorów niklowo-kadmowych i niklowo-wodorkowych DEWALT o napięciu od 7,2 do 18 V

- 9 Akumulator
- 10 Guziki zwalniające
- 11 Ładowarka
- 12 Lampka kontrolna ładowania (czerwona)

Bezpieczeństwo elektryczne

Ładowarka do akumulatorów jest przystosowana do zasilania prądem o określonym napięciu.

Dlatego sprawdź, czy lokalne napięcie sieciowe odpowiada wartości podanej na tabliczce znamionowej ładowarki.



Ładowarka DEWALT zgodnie z normą EN 60335 jest podwójnie zaizolowana i dlatego żyła uziemiająca nie jest potrzebna.

Wymiana kabla sieciowego lub wtyczki

Prawo do wymiany uszkodzonego kabla sieciowego lub wtyczki ma tylko autoryzowany, specjalistyczny zakład. Wymieniony kabel sieciowy lub wtyczkę należy następnie fachowo usunąć jako odpad zgodnie z obowiązującymi przepisami o ochronie środowiska.

Przedłużacz

Używaj przedłużacza, który został dopuszczony do eksploatacji i wytrzymuje pobór mocy przez ładowarkę (patrz: Dane techniczne). Jego minimalny przekrój powinien wynosić 1 mm². Zawsze całkowicie odwijaj kabel z bębna.

Montaż i regulacja



Przed rozpoczęciem montażu i regulacji zawsze wyjmuj akumulator. Przed włożeniem lub wyjęciem akumulatora zawsze najpierw wyłączaj elektronarzędzie.



Używaj tylko akumulatorów i ładowarek firmy DEWALT.

Akumulator (rys. rys. A i B)

Ładowanie akumulatora (rys. B)

Gdy akumulator jest ładowany po raz pierwszy lub po dłuższym okresie składowania, jego ładunek osiąga tylko 80% pojemności znamionowej. Akumulator daje się naładować do pełna dopiero po kilku cyklach ładowania i rozładowania. Przed rozpoczęciem ładowania akumulatora sprawdź zasilanie ładowarki. Gdy jest ono prawidłowe, a akumulator pomimo to nie ładuje się, oddaj ładowarkę do warsztatu serwisowego DEWALT w celu przeglądu. Podczas ładowania akumulator i ładowarka mogą się nagrzewać, ale jest to zjawisko normalne i nie świadczy o jakiejś usterce.



Nie ładuj akumulatora w temperaturze otoczenia poniżej 4 °C lub powyżej 40 °C. Zalecana temperatura ładowania wynosi około 24 °C.

- By naładować akumulator (9), zgodnie z rysunkiem umieść go w ładowarce (11) i przyłącz ładowarkę do sieci. Upewnij się, czy akumulator został prawidłowo włożony do ładowarki. Musi migać czerwona lampka kontrolna ładowania (12). Po około godzinie lampka przestaje migać i zaczyna się świecić na stałe. Świadczy to o całkowitym naładowaniu akumulatora. Akumulator można w każdej chwili wyjąć lub pozostawić w przyłączonej ładowarce na nieograniczony okres czasu.

Wkładanie i wyjmowanie akumulatora

- Włóż akumulator w rękojeść aż do zatrzaśnięcia.
- By wyjąć akumulator, jednocześnie naciśnij obydwa guziki zwalniające (10) i wysuń akumulator z rękojeści.

Zakrywka biegunów akumulatora (rys. B)

Do zakresu dostawy należy zakrywka, której zadaniem jest osłona biegunów wyjętego akumulatora. Bez zakrywki bieguny akumulatora łatwo mogą zostać zwarte przez luźne metalowe przedmioty, co grozi pożarem i zniszczeniem akumulatora.

- Przed włożeniem akumulatora (9) do ładowarki lub elektronarzędzia zdejmij zakrywkę z biegunów (15).
- Bezpośrednio po wyjęciu akumulatora z ładowarki lub elektronarzędzia załóż zakrywkę na bieguny.



Przed składowaniem lub transportem akumulatora sprawdź, czy zakrywka jest założona na bieguny.

Automatyczne ładowanie wyrównawcze



Ładowanie wyrównawcze przyczynia się do długofalowego utrzymania maksymalnej sprawności akumulatora. Zaleca się przeprowadzać je w nocy co 10 cykli ładowania/rozładowania lub w razie stwierdzenia spadku wydajności akumulatora.

- By naładować wyrównawczo akumulator, włóż go jak zwykle do ładowarki. Czerwona lampka kontrolna miga bez przerwy, informując w ten sposób, że rozpoczął się cykl ładowania.

- Po zakończeniu ładowania lampka kontrolna zaczyna się świecić na stałe. Akumulator jest teraz całkowicie naładowany i w każdej chwili można go wyjąć.
- Gdy po godzinie ładowania akumulator pozostawi się w ładowarce, ładowarka automatycznie przechodzi do trybu ładowania konserwacyjnego i pozostaje w nim do 8 godzin. W tym czasie akumulator można jednak w każdej chwili wyjąć.

Przerywanie ładowania w celu ochłodzenia lub ogrzania akumulatora

Gdy ładowarka wykryje, że akumulator jest zbyt gorący lub zbyt zimny, automatycznie się wyłącza, a następnie znów załącza, gdy akumulator osiągnie odpowiednią temperaturę. Funkcja ta ma na celu zapewnienie maksymalnej trwałości użytkowej akumulatora. W czasie tej przerwy czerwona lampka kontrolna ładowania najpierw miga powoli, a następnie szybko.

Wskaźnik ładunku akumulatora (rys. A)

Funkcję wskaźnika ładunku akumulatora spełniają lampki (4). Gdy migną cztery razy, to znaczy że akumulator trzeba naładować i gwoździarka automatycznie się wyłącza.

- Gdy tylko lampki zaczną migać, wyłącz gwoździarkę i wyjmij akumulator (9), by go naładować.



Dopóki akumulator jest słaby, gwoździarka nie daje się załączyć.

Akumulator do DC610

Gwoździarka ta może być zasilana akumulatorem o napięciu 12 i 14,4 V. Rodzaje dostępnych akumulatorów podano w tabelce w dalszej części tekstu.

Montaż zaczepu do paska (rys. C)

- Włóż zaczep (8) w otwór do mocowania z lewej lub prawej strony gwoździarki.
- Włóż wkręt (14) w otwór do mocowania z przeciwnej strony gwoździarki i dokręć go.

Ładowanie gwoździarki (rys. D)

Gwoździarkę można załadować następującymi dwoma sposobami:

Zablokowanie i załadowanie

- Zablokuj popychacz (15) w tylnym położeniu.
- Wybierz odpowiednią taśmę z gwoździami (patrz „Dane techniczne”).

- Taśmę z gwoździami włóż w szczelinę z tyłu magazynka (6).
- Odblokuj popychacz, pociągając go do tyłu. Ostrożnie dosuń popychacz do gwoździ.

Załadowanie i wycofanie

- Taśmę z gwoździami włóż w szczelinę z tyłu magazynka (6).
- Wycofaj popychacz (15), aż znajdzie się za gwoździami.
- Zwolnij popychacz i dosuń go do gwoździ.

Rozładowanie gwoździarki

- Zablokuj popychacz (15) w tylnym położeniu.
- Wyjmij gwoździe z magazynka (6).

Nastawianie głębokości wbijania gwoździ (rys. E)

Głębokość wbijania można nastawić zależnie od rodzaju elementów mocujących:

- Nastaw żądaną głębokość wbijania, wybierając jedną z sześciu pozycji od 1 (mała) do 6 (duża).
- Przy obracaniu kółka nastawczego głębokości (3) w prawo głębokość wbijania gwoździ zmniejsza się.
- By zwiększyć głębokość wbijania, obróć kółko nastawcze w lewo.

Wybór trybu pracy (rys. F)

- By wybrać tryb wyzwalań sekwencyjnego przełącznik trybu pracy (8) przesunąć w lewo.
- By wybrać tryb wyzwalań uderzeniowego, przełącznik trybu pracy (8) przesunąć w prawo.

Bezpiecznik wyzwalacza stykowego (rys. G)

Gwoździarka ta zawiera bezpiecznik wyzwalacza stykowego (2), który zapobiega niezamierzonemu odpaleniu gwoździa.

- By zwolnić blokadę, przestaw bezpiecznik (2) do góry.
- By uaktywnić blokadę, przestaw bezpiecznik (2) do dołu.



Przed dokonaniem jakiegokolwiek regulacji i gdy gwoździarka nie ma być bezpośrednio użyta, zablokuj język spustowy bezpiecznikiem (2) i wyjmij akumulator.

Stopka ochronna (rys. H)

- Przy wbijaniu gwoździ w drewno załóż stopkę ochronną (16) na wyzwalacz stykowy (5).
- Gdy stopka jest nieużywana, umieść ją w uchwycie (17).



Przed założeniem lub zdjęciem stopki zablokuj język spustowy bezpiecznikiem (2) i wyjmij akumulator.

Lampki (rys. A)

Z lewej i z prawej strony gwoździarki jest zamontowana lampka (4). Lampki te zapalają się po włożeniu akumulatora, naciśnięciu języka spustowego lub wyzwoleniu wyzwalacza stykowego. Lampki gasną automatycznie, gdy gwoździarka przez 10 sekund znajduje się w spoczynku. Lampki działają także jako wskaźnik ładunku akumulatora i wskaźnik zakleszczenia się gwoździa. Więcej szczegółów na temat działania tych lampek można znaleźć w odpowiednich punktach tej instrukcji obsługi.



Lampki służą do bezpośredniego oświetlenia powierzchni roboczej. Nie używaj ich jednak jako jedyne źródło światła.

Instrukcja obsługi



Zawsze przestrzegaj obowiązujących przepisów, a zwłaszcza bezpieczeństwa.

Przed rozpoczęciem pracy:

- Sprawdź, czy akumulator jest (całkowicie) naładowany.

Przygotowanie gwoździarki (rys. I)

- Wyjmij wszystkie gwoździe z magazynka.
- Zabezpiecz popychacz (15) w tylnym położeniu.
- Sprawdź, czy wyzwalacz stykowy (5) i popychacz (15) dają się swobodnie przesuwają.
- Włóż gwoździe do magazynka.



Nie używaj narzędzia, gdy wyzwalacz stykowy lub popychacz gwoździ nie dają się swobodnie poruszać.

Odpalanie gwoździarki (rys. A)

Gwoździarka ta może pracować w dwóch trybach, a mianowicie: w trybie wyzwalań

sekwencyjnego i w trybie wyzwania uderzeniowego.

Tryb wyzwania sekwencyjnego

Tryb wyzwania sekwencyjnego stosuje się do wbijania gwoździ z przerwami, gdy chce się je bardzo dokładnie pozycjonować.

- Wybierz tryb wyzwania sekwencyjnego.
- Zwolnij blokadę bezpiecznikiem (2).
- Dociśnij wyzwalacz stykowy (5) do podłoża.
- Naciśnij język spustowy (1), by odpalić narzędzie. Przy każdym naciśnięciu języka spustowego, gdy wyzwalacz stykowy jest dociśnięty do podłoża, jest wbijany jeden gwóźdź.

Tryb wyzwania uderzeniowego

Tryb wyzwania uderzeniowego wybiera się w celu szybkiego wbijania gwoździ w płaskie, stabilne podłoże.

- Zwolnij blokadę bezpiecznikiem (2).
- Wybierz tryb wyzwania uderzeniowego.
- By wbić tylko jeden gwóźdź, obsługuj narzędzie w taki sam sposób jak w trybie wyzwania sekwencyjnego.
- By wbić więcej gwoździ: najpierw naciśnij język spustowy (1), a następnie wielokrotnie dociskaj wyzwalacz stykowy (5) do podłoża.



Gdy narzędzie nie jest wykorzystywane, nie naciskaj języka spustowego. By zapobiec przypadkowemu odpaleniu, obróć bezpiecznik w prawo.

Uwalnianie zakleszczonych gwoździ (rys. rys. A i J)

W razie zakleszczenia się gwoźdź w stopce lampki (4) zaczynają migać bez przerwy.

- Wyjmij akumulator (9).
- Zablokuj gwoździarkę bezpiecznikiem (2).
- Wyjmij wszystkie gwoździe z magazynka (6).
- Odchyl zapadkę (18) na górze magazynka.
- Pociągnij lufę (19) do tyłu aż do odstonięcia zakleszczonego gwoźdź.
- Wyjmij gwóźdź, w razie potrzeby posługując się szczypcami.
- Gdy wyrzutnik znajduje się w dolnym położeniu, przełóż wkrętak przez stopkę i wycofaj wyrzutnik do tyłu do pozycji wyjściowej.
- Opuść lufę do swojej pozycji.

- Ponownie zablokuj zapadkę.

Gdyby gwoździe często się zakleszczały w stopce, oddaj gwoździarkę do warsztatu serwisowego firmy DEWALT w celu naprawy.

Dostępne akcesoria

Aby uzyskać więcej informacji na temat właściwych akcesoriów, zwróć się do swojego diler.

Akumulatory

Napięcie	NiCd	NiMH
12 V	DE9075	DE9037
14,4 V	DE9091	DE9038

Konserwacja

Elektronarzędzia firmy DEWALT odznaczają się dużą trwałością użytkową i prawie nie wymagają konserwacji. Jednak warunkiem ciągłej, bezawaryjnej pracy jest ich regularne czyszczenie.

Smarowanie

Elektronarzędzie nie wymaga żadnego dodatkowego smarowania.



Nie smaruj gwoździarki, gdyż może to spowodować uszkodzenie jej wewnętrznych elementów.

Czyszczenie

- Obudowę ładowarki czyść miękką szmatą. Uprzednio wyjmij wtyczkę kabla z gniazda sieciowego.
- Zanim zaczniesz czyścić gwoździarkę, wyjmij z niej akumulator.
- Dbaj o to, by szczeliny wentylacyjne zawsze były drożne i regularnie przecieraj obudowę miękką szmatą.

Usuwanie usterek

Gdy narzędzie nie działa prawidłowo, najpierw sprawdź je na podstawie poniższych wskazówek. Dopiero gdy nie uda się usunąć usterki, zwróć się do właściwego serwisu.

Gwoździarka nie działa

Lampki nie zapalają się

- Wymień akumulator.
- Zwolnij bezpiecznik.
- Wyjmij akumulator z gwoździarki, odczekaj przynajmniej 3 sekundy i ponownie włóż akumulator.

Lampki świecą się, ale silnik nie działa

- Zwolnij język spustowy lub wyzwolacz stykowy i ponownie go naciśnij.
- Zwolnij bezpiecznik.

Lampki świecą się i silnik działa

- Zwróć się do naszego warsztatu serwisowego.

Gwoździarka nie wbija elementów mocujących:

- Włóż elementy mocujące do magazynka.
- Sprawdź, czy elementy mocujące są zgodne ze specyfikacją.
- Oczyszcz stopkę.
- Oczyszcz magazynek.

Gwoździarka wbija elementy mocujące, ale nie całkowicie:

- Wymień akumulator.
- Nastaw odpowiednią głębokość wbijania.
- Wybierz odpowiedni materiał lub długość elementów mocujących.

Elementy mocujące zakleszczają się w gwoździarce:

- Sprawdź, czy elementy mocujące są zgodne ze specyfikacją.
- Wybierz odpowiedni materiał lub długość elementów mocujących.
- Wymień akumulator.
- Oczyszcz stopkę.
- Oczyszcz magazynek.

Ochrona środowiska



Akumulator

Akumulator odznacza się dużą trwałością użytkową. Z czasem jednak jego pojemność maleje i wykonanie zaplanowanej pracy staje się coraz trudniejsze. Zużyty akumulator zutylizuj zgodnie z obowiązującymi przepisami o ochronie środowiska:

- Całkowicie rozładuj akumulator i wyjmij go z elektronarzędzia.
- Akumulatory niklowo-wodorkowe i niklowo-kadmowe nadają się do powtórnego wykorzystania. W celu zawrócenia do obiegu i usunięcia w sposób niezagrażający środowisku oddaj akumulator do komunalnego zakładu utylizacji odpadów

lub wyślij go bezpośrednio do firmy DEWALT. W żadnym wypadku nie wolno wyrzucać akumulatorów do śmieci z gospodarstw domowych.

Ochrona środowiska



Selektywna zbiórka odpadów. Produktu tego nie wolno wyrzucać do normalnych śmieci z gospodarstw domowych.

Gdy pewnego dnia będziesz zmuszony zastąpić produkt DEWALT nowym sprzętem lub nie będziesz go już potrzebować, nie wyrzucaj go do śmieci z gospodarstw domowych, a jedynie oddaj do specjalistycznego zakładu utylizacji odpadów.



Dzięki selektywnej zbiórce zużytych produktów i opakowań niektóre materiały mogą być odzyskane i ponownie wykorzystane. W ten sposób chroni się środowisko naturalne i zmniejsza popyt na surowce.

Stosuj się do lokalnych przepisów, jeżeli wymagają one oddawania zużytych elektrycznych urządzeń powszechnego użytku do specjalnych punktów zbiorczych lub zobowiązują sprzedawców do przyjmowania ich przy zakupie nowego produktu.

Firma DEWALT chętnie przyjmuje stare, wyprodukowane przez siebie urządzenia i utylizuje je zgodnie z obowiązującymi przepisami. Usługa ta jest bezpłatna. By z niej skorzystać, oddaj elektronarzędzie do autoryzowanego warsztatu naprawczego, który prowadzi zbiórkę w naszym imieniu.

Ich listę znajdziesz także w Internecie pod adresem: **www.2helpU.com**.

DEWALT

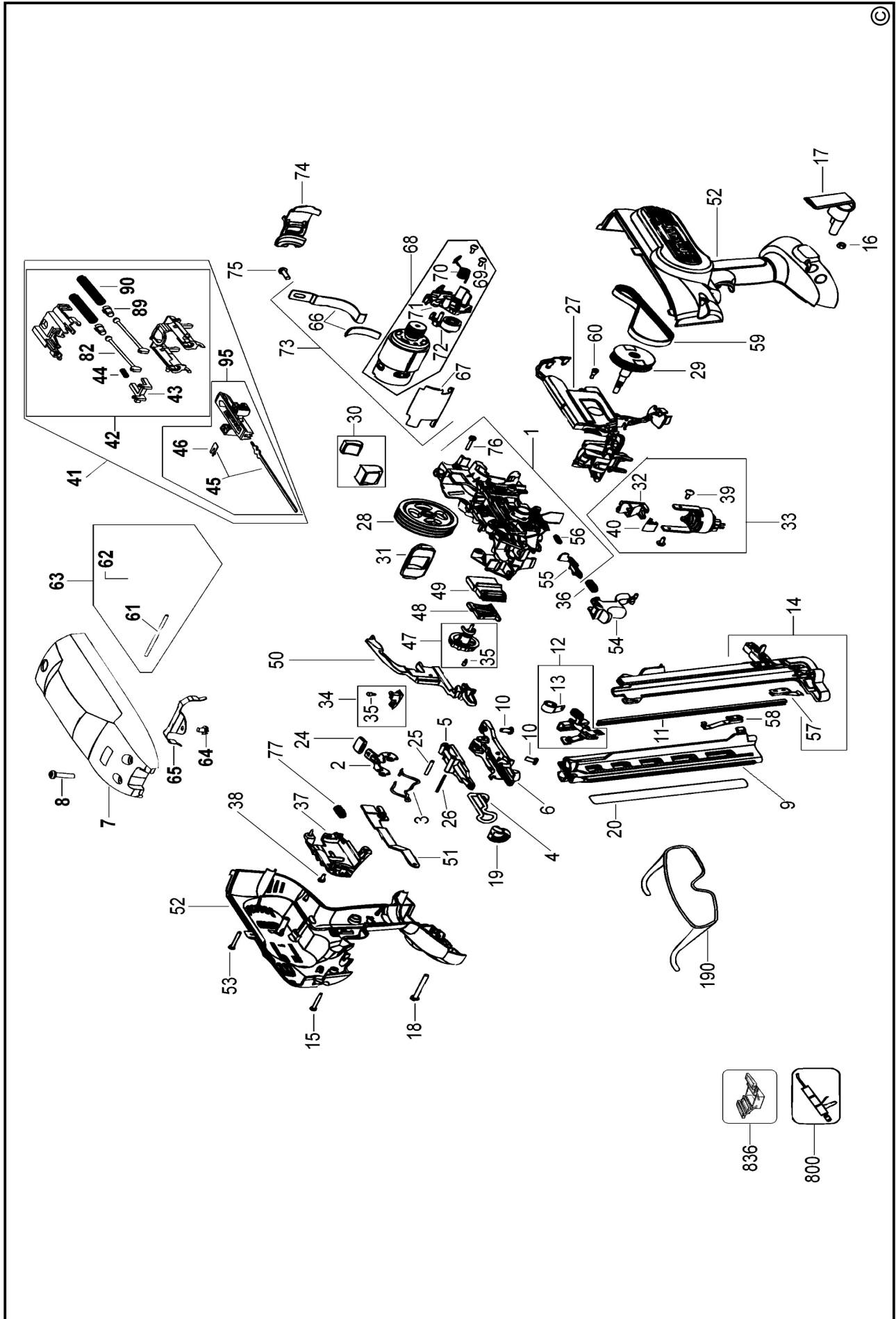
Warunki gwarancji:

Gwarantujemy sprawne działanie produktu, zgodnie z warunkami techniczno-eksploatacyjnymi opisanymi w instrukcji obsługi. Niniejszą gwarancją nie jest objęte wyposażenie takie, jak: szczotki, piły tarczowe, tarcze ściernie, wiertła i inne akcesoria, jeżeli nie została do nich dołączona oddzielna karta gwarancyjna oraz elementy podlegające naturalnemu zużyciu.

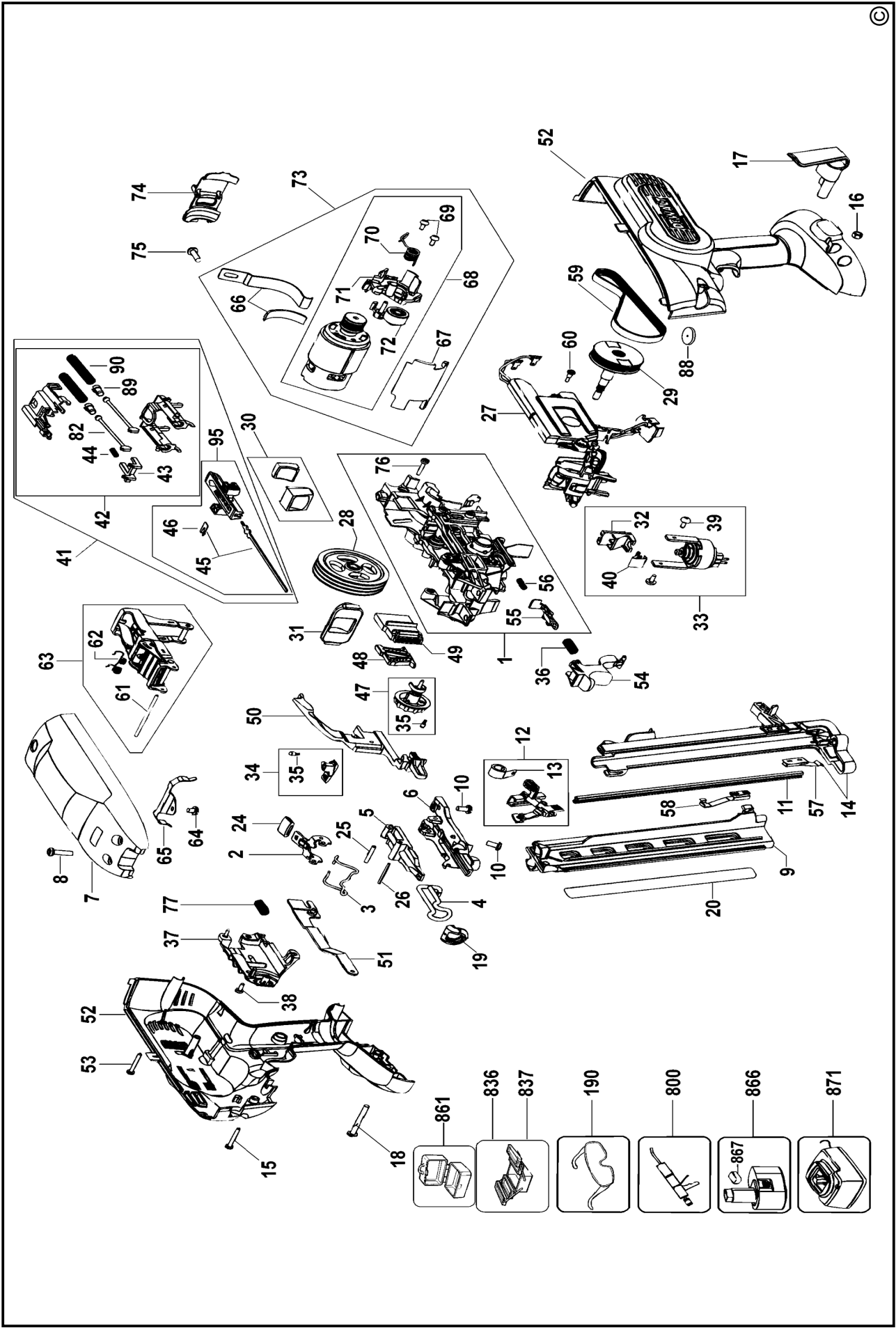
1. Niniejszą gwarancją objęte są usterki produktu spowodowane wadami produkcyjnymi i wadami materiałowymi.
2. Niniejsza gwarancja jest ważna po przedstawieniu przez Klienta w Centralnym Serwisie Gwarancyjnym reklamowanego produktu oraz łącznie:
 - a) poprawnie wypełnionej karty gwarancyjnej;
 - b) ważnego paragonu zakupu z datą sprzedaży taką, jak w karcie gwarancyjnej lub kopii faktury.
3. Gwarancja obejmuje bezpłatną naprawę urządzenia (wraz z bezpłatną wymianą uszkodzonych części) w okresie 12 miesięcy od daty zakupu.
4. Produkt reklamowany musi być:
 - a) dostarczony bezpośrednio do Centralnego Serwisu Gwarancyjnego wraz z poprawnie wypełnioną kartą gwarancyjną i ważnym paragonem zakupu (lub kopią faktury) oraz szczegółowym opisem uszkodzenia, lub
 - b) przesłany do Centralnego Serwisu Gwarancyjnego za pośrednictwem punktu sprzedaży wraz z dokumentami wymienionymi powyżej.
5. Koszty wysyłki do Centralnego Serwisu Gwarancyjnego ponosi Serwis. Wszelkie koszty związane z zapewnieniem bezpiecznego opakowania, ubezpieczeniem i innym ryzykiem ponosi Klient. W przypadku odrzucenia roszczenia gwarancyjnego, produkt jest odsyłany do miejsca nadania na koszt adresata.
6. Usterki ujawnione w okresie gwarancji będą usunięte przez Centralny Serwis Gwarancyjny w terminie:
 - a) 14 dni roboczych od daty przyjęcia produktu przez Centralny Serwis Gwarancyjny;
 - b) termin usunięcia wady (punkt 6a) może być wydłużony o czas niezbędny do importu niezbędnych części zamiennych.
7. Klient otrzyma nowy sprzęt, jeżeli:
 - a) Centralny Serwis Gwarancyjny stwierdzi na piśmie, że usunięcie wady jest niemożliwe;
 - b) produkt nie podlega naprawie, tylko wymianie bez dokonywania naprawy.
8. O ile taki sam produkt jest nieosiągalny, może być wydany nowy produkt o nie gorszych parametrach.

9. Decyzja Centralnego Serwisu Gwarancyjnego odnośnie zasadności zgłaszanych usterek jest decyzją ostateczną.
10. Gwarancją nie są objęte:
 - a) wadliwe działanie lub uszkodzenia spowodowane niewłaściwym użytkowaniem lub użytkowaniem produktu niezgodnie z przeznaczeniem, instrukcją obsługi lub przepisami bezpieczeństwa;
 - b) wadliwe działanie lub uszkodzenia spowodowane przeciążaniem narzędzia, które prowadzi do uszkodzeń silnika, przekładni lub innych elementów, a także stosowaniem osprzętu innego niż zalecany przez DEWALT;
 - c) mechaniczne uszkodzenia produktu i wywołane nimi wady;
 - d) wadliwe działanie lub uszkodzenia na skutek działania pożaru, powodzi, czy też innych klęsk żywiołowych, korozji, normalnego zużycia w eksploatacji czy też innych czynników zewnętrznych;
 - e) produkty, w których naruszone zostały plomby gwarancyjne lub, które były naprawiane poza Centralnym Serwisem Gwarancyjnym lub były przerabiane w jakikolwiek sposób;
 - f) osprzęt eksploatacyjny dołączony do urządzenia, taki jak: wiertła, tarcze pilarskie, tarcze szlifierskie, końcówki wkręcające, noże strugarskie, brzeszczoty, papier ścierny i inne elementy ulegające naturalnemu zużyciu.
11. Centralny Serwis Gwarancyjny, firmy handlowe, które sprzedały produkt, nie udzielają upoważnień ani gwarancji innych niż określone w karcie gwarancyjnej. W szczególności nie obejmują prawa Klienta do domagania się zwrotu utraconych zysków w związku z uszkodzeniem produktu.
12. Gwarancja nie wyłącza, nie ogranicza ani nie zawiesza uprawnień kupującego wynikających z niezgodności towaru z umową

Centralny Serwis Gwarancyjny ERPATECH
ul. Obozowa 61, 01-418 Warszawa
tel.: (22) 862-08-08, fax: (22) 862-08-09



©



CZ ZÁRUČNÍ LIST

PL KARTA GWARANCYJNA

H JÓTÁLLÁSI JEGY

SK ZÁRUČNÝ LIST

DEWALT[®]

CZ měsíců
H hónap

12

PL miesięcy
SK mesiacov

CZ	Výrobní kód	Datum prodeje	Razítko prodejny Podpis
H	Gyári szám	A vásárlás napja	Pecset helye Aláírás
PL	Numer seryjny	Data sprzedaży	Stempel Podpis
SK	Číslo série	Dátum predaja	Pečiatka predajne Podpis

(CZ)

Adresy servisu
Band Servis
Klásterského 2
CZ-14300 Praha 4
Tel.: 00420 2 444 03 247
Fax: 00420 2 417 70 204

Band Servis
K Pasekám 4440
CZ-76001 Zlín
Tel.: 00420 577 008 550,1
Fax: 00420 577 008 559
<http://www.bandservis.cz>

(H)

Black & Decker Központi
Garanciális-és Márkaszerüz
1163 Budapest
(Sashalom) Thököly út 17.
Tel.: 403-2260
Fax: 404-0014

(PL)

Adres serwisu centralnego
ERPATECH
ul. Obozowa 61
01-418 Warszawa
Tel.: 022-8620808
Fax: 022-8620809

(SK)

Adresa servisu
Band Servis
Paulínska ul. 22
SK-91701 Trnava
Tel.: 00421 33 551 10 63
Fax: 00421 33 551 26 24

(CZ) Dokumentace záruční opravy

(PL) Przebieg napraw gwarancyjnych

(H) A garanciális javítás dokumentálása

(SK) Záznamy o záručných opravách

CZ	Číslo	Datum příjmu	Datum zakázky	Číslo zakázky	Závada	Razítko Podpis
H	Sorszám	Bejelentés időpontja	Javítási időpont	Javítási munkalapszám	Hiba jelleg oka	Pecset Aláírás
	Jótállás új határideje					
PL	Nr.	Data zgłoszenia	Data naprawy	Nr. zlecenia	Przebieg naprawy	Stempel Podpis
SK	Číslo dodávky	Dátum nahlásenia	Dátum opravy	Číslo objednávky	Popis poruchy	Pečiatka Podpis