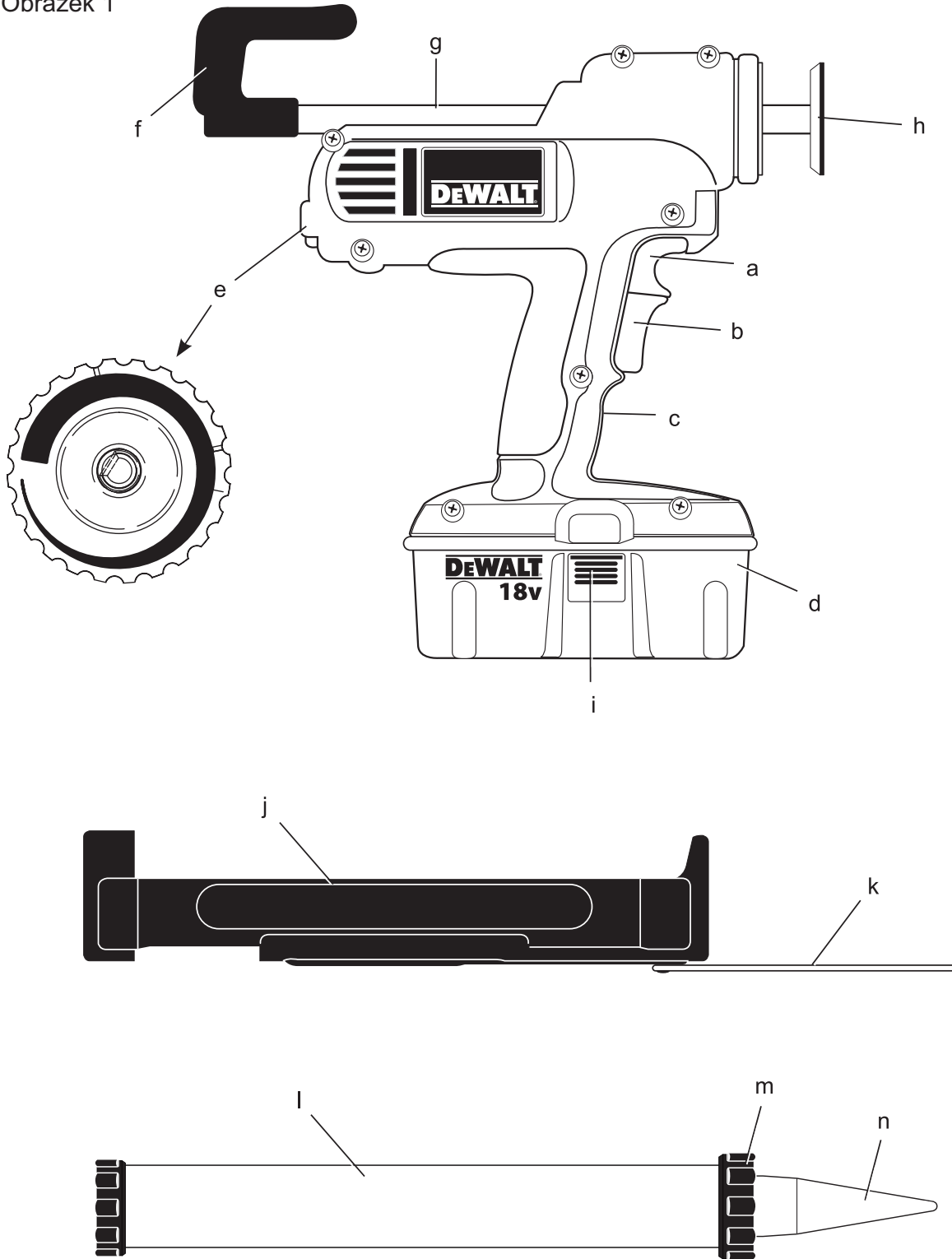

DEWALT

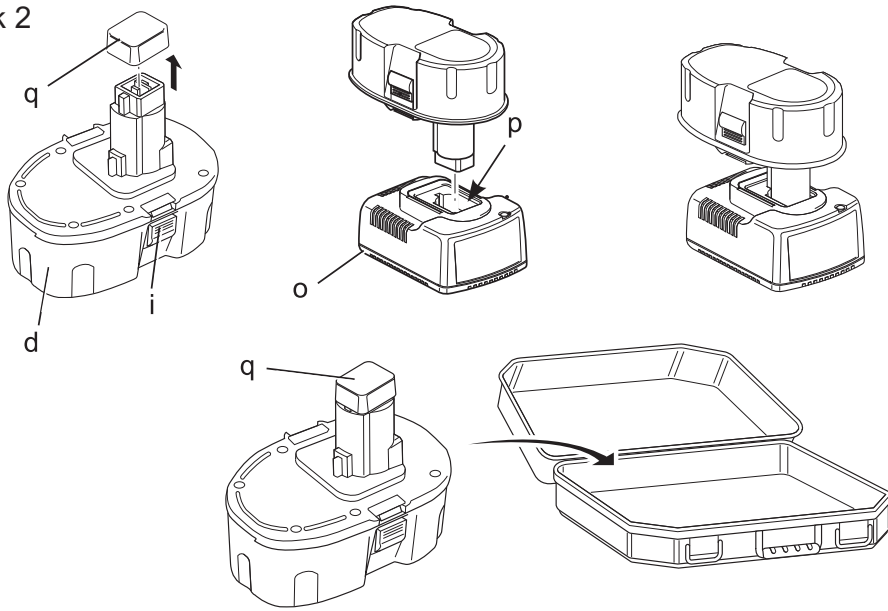
555777-59 CZ

DC540
DC542
DC547

Obrázek 1



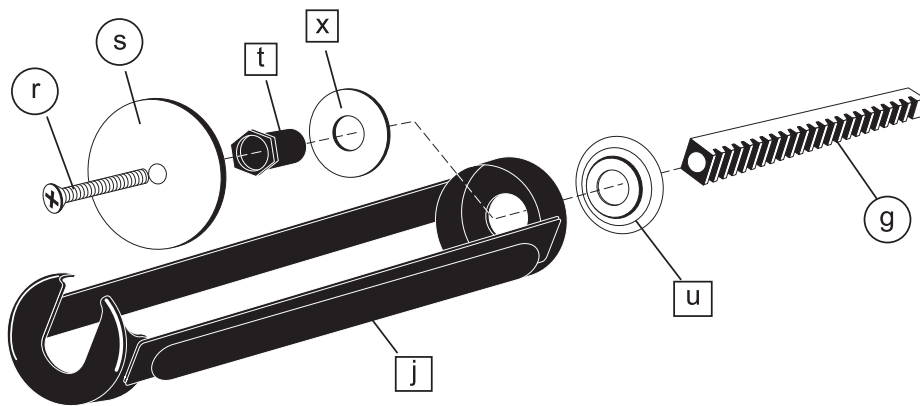
Obrázek 2



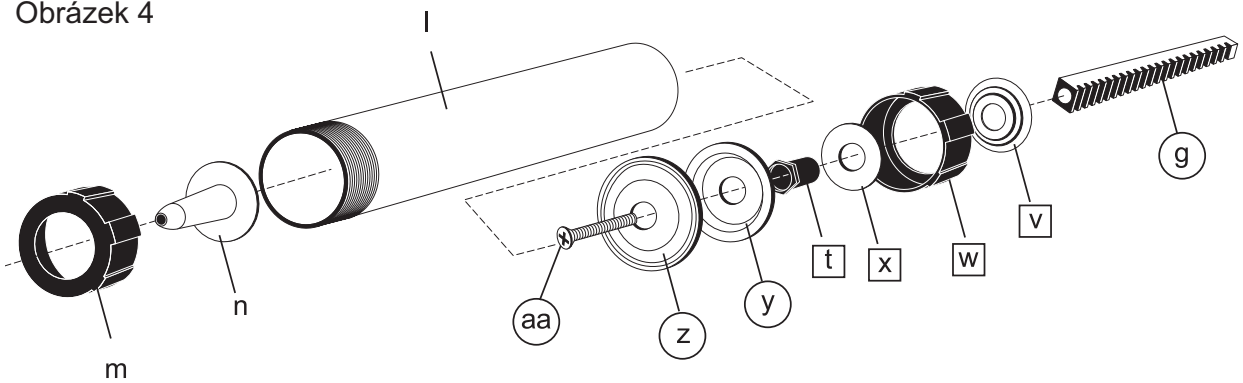
Obrázek 3

□ = Připevněno ke krytu

○ = Spojeno s táhlem pístu



Obrázek 4



AKUMULÁTOROVÁ LEPICÍ PISTOLE NA TMELY A SILIKONY DC540/DC542/DC547

Blahopřejeme Vám!

Zvolili jste si nářadí značky DEWALT. Roky zkušeností, důkladný vývoj výrobků a inovace vytvořily ze společnosti DEWALT jednoho z nejspolehlivějších partnerů pro uživatele profesionálního elektrického nářadí.

Technické údaje

		DC540	DC542	DC547
Přítlačná síla	N	2713	2713	2713
	kg	277	277	277

Rychlost posuvu	mm/min	25-400	25-400	50-625
-----------------	--------	--------	--------	--------

Napájecí napětí	V _{DC}	12	12	18
-----------------	-----------------	----	----	----

Hmotnost (bez bateriového bloku)	kg	1,67*	1,77*	1,80*
----------------------------------	----	-------	-------	-------

* hmotnost nezahrnuje držák náplně nebo zásobník na tmel

Bateriový blok		DE9501	DE9503
Typ bateriového bloku		NiMH	NiMH
Napájecí napětí	V _{DC}	12	18
Kapacita	Ah	2,6	2,6
Hmotnost	kg	0,7	1,0

Nabíječka		DE9116
Napětí sítě	V _{AC}	230
Typ bateriového bloku		NiCd/NiMH
Přibližná doba nabíjení	min	60
Hmotnost	kg	0,52

Pojistky	
nářadí 230 V	10 A v napájecí síti

1) Tato hodnota je charakteristickou hodnotou vztaženou k nářadí a nezahrnuje vliv pohybu paže obsluhy během použití nářadí. Vliv spojení s paží během práce bude například záviset na síle sevření, síle přítlačku, směru práce, nastavení energie rázu, obrobku a podložení obrobku.

Označení: Bezpečnostní pokyny

Níže uvedený popis popisuje stupeň závažnosti každého označení. Přečtěte si pozorně

návod k použití a věnujte pozornost těmto symbolům.



NEBEZPEČÍ: Označuje bezprostředně hrozící nebezpečí které, v případě nedodržení, **způsobí smrt nebo vážné zranění.**



VAROVÁNÍ: Označuje možné hrozící nebezpečí které, v případě nedodržení, **může způsobit smrt nebo vážné zranění.**



UPOZORNĚNÍ: Označuje možné hrozící nebezpečí které, v případě nedodržení, **může způsobit mírné nebo méně závažné zranění.**

UPOZORNĚNÍ: Bez bezpečnostního výstražného symbolu označuje možné hrozící nebezpečí které, v případě nedodržení, **může způsobit škody na majetku.**



Upozorňuje na riziko úrazu způsobeného elektrickým proudem.

Obsah balení

Balení obsahuje:

- 1 Lepicí pistoli
 - 1 Nabíječku (pouze u modelů dodávaných v sadách)
 - 1 Bateriový blok (pouze u modelů dodávaných v sadách)
 - 1 Držák náplně obsahu 310 ml. (DC540, DC542, DC547)
 - 1 Zásobník na tmel 600 ml. (pouze u modelů DC542, DC547)
 - 1 Klíč
 - 1 Návod k použití
 - 1 Výkresovou dokumentaci
- Zkontrolujte, zda během přepravy nedošlo k poškození nářadí, jeho částí nebo příslušenství.
 - Před zahájením pracovních operací věnujte dostatek času pečlivému pročení a porozumění tomuto návodu.

Popis (obr. 1)



VAROVÁNÍ: *Neprovádějte žádné úpravy náradí ani jeho součástí. Jinak by mohlo dojít k úrazům osob a materiálním škodám.*

POUŽITÍ VÝROBKU

Vaše akumulátorová lepicí pistole na tmely a silikony DC540, DC542, DC547 je určena k nanášení široké řady lepidel a tmelů. **NEPOUŽÍVEJTE** ve vlhkém prostředí nebo v prostředí s výskytem hořlavých kapalin a plynů.

Akumulátorová lepicí pistole na tmely a silikony DC540, DC542, DC547 je profesionálním elektrickým náradím. **ZABRAŇTE** dětem, aby se s tímto náradím dostaly do kontaktu. Osoby mladší 16 let smí náradí obsluhovat pouze pod dozorem.

U modelu 12V DC540 lze používat náplně o obsahu 310 ml. U modelu 12V DC542 lze používat náplně o obsahu 310 ml nebo zásobníky kapacity 600 ml. U modelu 18V DC547 lze používat náplně o obsahu 310 ml nebo zásobníky kapacity 600 ml.

- a. Uvolňovací spoušť táhla pístu
- b. Spoušť
- c. Odjišťovací tlačítko spouště
- d. Bateriový blok
- e. Otočný regulátor rychlosti posuvu
- f. Úchyt táhla pístu
- g. Táhlo pístu
- h. Píst
- i. Uvolňovací tlačítka
- j. Držák náplně
- k. Bodec
- l. Zásobník na tmel
- m. uzávěr trysky
- n. tryska

Nabíječka

Vaše nabíječka DE9116 umožňuje nabíjet bateriové bloky DEWALT NiCd a NiMH v napěťovém rozsahu od 7,2 V do 18 V.

Elektrická bezpečnost

Elektromotor byl zkonstruován pouze pro jedno napájecí napětí. Vždy zkontrolujte, zda napětí baterie odpovídá napětí na výkonovém štítku náradí. Ujistěte se, zdali hodnota napětí vaší nabíječky odpovídá hodnotě napětí vaší zásuvky ve zdi.



Vaše náradí DEWALT je chráněno dvojitou izolací v souladu s normou EN 60335;

Použití prodlužovacího kabelu

Pokud to není nezbytně nutné, prodlužovací kabel nepoužívejte. Používejte pouze schválené typy prodlužovacích kabelů vhodných pro daný příkon vaší nabíječky (viz technická data). Minimální průřez vodiče je 1 mm²; maximální délka je 30 m.

Montáž a seřízení



VAROVÁNÍ: *Před sestavením a seřízením vždy vyjměte bateriový blok. Před tím, než bateriový blok vložíte nebo vytáhnete, náradí vždy vypněte.*



VAROVÁNÍ: *Používejte pouze bateriové bloky a nabíječky DEWALT.*

Bateriový blok (obr. 1)

TYP BATERIOVÉHO BLOKU PRO MODLEY DC540, DC542, DC547

Modely náradí DC540 a DC542 pracují s bateriovými bloky o napětí 12 V. Model DC547 pracuje s bateriovými bloky o napětí 18 V.

Nabíjení bateriového bloku (obr. 2)

Nabíjíte-li bateriový blok (d) poprvé nebo po dlouhodobém uskladnění, dojde k jeho nabití zhruba na 80% celkové kapacity. Po provedení několika nabíjecích cyklů dosáhne bateriový blok své plné kapacity.

Předtím, než započnete nabíjet bateriový blok zkontrolujte napětí v zásuvce. Pokud je zásuvka pod proudem ale bateriový blok nelze nabít, předejte vaši nabíječku autorizovanému servisnímu zástupci společnosti DEWALT. Během nabíjení může docházet k zahřívání nabíječky i bateriového bloku. Tento jev je obvyklý a neznačí žádnou závadu.



VAROVÁNÍ: *Nenabíjejte akumulátor, pokud okolní teplota klesne pod 4°C nebo přesáhne 40°C. Doporučená teplota prostředí pro nabíjení: přibližně 24 °C.*

Bateriový blok (d) nabijete tak, že je vložíte do nabíječky (o) způsobem znázorněným na obrázku a nabíječku zapnete. Ujistěte se, zda je bateriový blok do nabíječky řádně dosazen. Červený indikátor nabíjení (p) začne

blikat. Po přibližně 1 hodině indikátor blikat přestane a zůstane trvale svítit. Bateriový blok je nyní plně nabit. Bateriový blok je možné kdykoliv vyjmout nebo jej ponechat delší dobu v nabíječce (maximálně 14 dní).

Vkládání a vyjímání bateriového bloku

1. Bateriový blok (d) zasuňte do rukojeti nářadí až po zacvaknutí.
2. Pokud chcete bateriový blok vyjmout, stiskněte současně dvě uvolňovací tlačítka (i) a bateriový blok z rukojeti vytáhněte ven.

Krytka bateriového bloku (obr. 2)

Ochranná krytka (q) slouží k ochraně kontaktů odpojeného bateriového bloku. Pokud by nebyla nasazena, mohlo by dojít ke zkratování kontaktů kovovými předměty a tím i k poškození bateriového bloku či vzniku požáru.

1. Před vložením bateriového bloku (d) do nabíječky nebo do nářadí z něj odstraňte ochrannou krytku (q).
2. Po vytažení bateriového bloku z nabíječky nebo z nářadí na něj ihned nasadte ochrannou krytku.



VAROVÁNÍ: Před uložením nebo před přenášením odpojeného bateriového bloku se ujistěte, zda má nasazenu ochrannou krytku.

Automatické oživení

Režim automatického oživení provede vyrovnaní jednotlivých článků bateriového bloku podle jejich maximální kapacity. Oživení bateriového bloku by mělo být provedeno přes noc po každých 10 cyklech vybití a nabití bateriového bloku, nebo v případě že výdrž bateriového bloku začne klesat.

Oživení bateriového bloku provedete tak, že jej obvyklým způsobem vložíte do nabíječky. Červený indikátor začne blikat a nabíjecí cyklus je spuštěn.

Po skončení nabíjecího cyklu trvajícího 1 hodinu začne indikátor trvale svítit. Bateriový blok je nyní zcela nabit a je možné jej používat.

Pokud ponecháme baterii v nabíječce po této 1 hodině počátečního nabíjení, nabíječka automaticky spustí režim oživení. Tento režim trvá dalších 8 hodin, avšak bateriový blok můžeme kdykoliv v průběhu oživovacího režimu vyjmout.

Prodleva Zahřátý/Studený blok

Pokud nabíječka detekuje, že je bateriový blok příliš zahřátý nebo studený, automaticky spustí funkci Prodlevy zahřátého / studeného bateriového bloku a pozastaví proces nabíjení do doby, než bateriový blok dosáhne přiměřené teploty. Poté bude nabíječka automaticky pokračovat v nabíjení. Tato funkce zajistí udržení maximální životnosti bateriového bloku. V režimu prodlevy zahřátého / studeného bloku červený indikátor bliká střídavě dlouze pak krátce.

Elektronická kontrola přítlaku

Nářadí je určeno k nanášení široké řady lepidel a tmelů a k detekci, zda je materiál nanášen pomalu či zda není nanášen vůbec. Příčiny nesprávného nanášení materiálu mohou být zaschnuté lepidlo, proražené trhliny, zamrznutý materiál apod. V takových případech vestavěná elektronická kontrola přítlaku nářadí vypne.

Ke snížení rizika poškození tuby nebo obalu dodržujte doporučení výrobce týkající se zaschnutí lepidla, proražených trhlín, zamrzlého materiálu apod.

Vyjměte bateriový blok a proveďte výměnu náplně, tuby / balení, dodržujte přitom pokyny výrobce a pokyny uvedené v kapitole **Plnění**. Pokud se nářadí i nadále vypíná, předejte jej do servisního centra DEWALT.



Konstantní rychlost

Funkce konstantní rychlosti umožňuje nanášení materiálu stejným poměrem rychlosti, bez ohledu na proměnné nastavení regulátoru rychlosti posuvu nebo množství materiálu v tubě.

Elektronický automatický zpětný chod

Toto nářadí je vybaveno funkcí automatického zpětného chodu, která provádí zpětný chod pístu v závislosti na použitém typu nanášeného materiálu a rychlosti nanášení.

Kompletace

Akumulátorová lepicí pistole na tmely a silikony DC540, DC542, DC547 je dodávána v plně sestaveném stavu.

Pokyny pro obsluhu



VAROVÁNÍ: Vždy dodržujte bezpečnostní předpisy a platná nařízení.

Před zahájením provozu se ujistěte, zda je bateriový blok (plně) nabit.

Provoz



VAROVÁNÍ: Před nasazováním a snímáním příslušenství, seřizováním nebo prováděním oprav náradí vypněte a vyjměte z něj bateriový blok. Pokud náradí nepoužíváte nebo při uskladnění spoušť zajistěte.

Spoušť (Obr. 1)

Chcete-li náradí spustit, stiskněte spoušť (b). Náradí vypnete uvolněním stisku spouště. Vaše náradí je vybaveno odjišťovacím tlačítkem spouště (c) k zajištění před náhodným vytlačení obsahu náplně.

Odjišťovací tlačítko spouště (Obr. 1)

1. Spoušť zajistíte přesunutím odjišťovacího tlačítka spouště (c) směrem vzhůru. Pokud je spoušť zajištěna, s náradím nebude možné pracovat.
2. Spoušť odjistíte přesunutím odjišťovacího tlačítka spouště směrem dolů.

Otočný regulátor rychlosti posuvu (obr. 1)

1. Nanášení minimálního množství tmelu či lepidla dosáhnete otočením regulátoru rychlosti posuvu (e) proti směru chodu hodinových ručiček. Nanášení maximálního množství tmelu či lepidla dosáhnete otočením regulátoru rychlosti posuvu ve směru chodu hodinových ručiček.
2. Stiskem spouště (b) bude spuštěno nanášení materiálu.

Otáčení držáku náplně

Držák náplně lze otáčet v rozmezí 360° tak, aby bylo možné materiál nanášet pod libovolným úhlem.

Úchyt táhla pístu (Obr. 1)



VAROVÁNÍ: Před zavěšením nebo uložením náradí jej vypněte a vyjměte bateriový blok. Pokud náradí nepoužíváte nebo při uskladnění spoušť zajistěte.



VAROVÁNÍ: Ke snížení rizika vážného úrazu, **NEPOUŽÍVEJTE** úchyt táhla pístu k zavěšení jakýchkoliv předmětů. Jinak by mohlo dojít k vážnému úrazu.

Úchyt táhla pístu lze použít k zavěšení náradí pokud není používáno nebo při uskladnění.

Seřízení táhla pístu (Obr. 1)

1. Táhlo pístu (g) lze manuálně nastavit stiskem a podržením uvolňovací spouště táhla pístu (a).
2. Úchyt táhla pístu (f) zatlačte nebo povytáhněte do požadované polohy a poté uvolňovací spoušť táhla pístu uvolněte.

Plnění



VAROVÁNÍ: Nebezpečí roztržení. Materiál ponechaný v zásobníku / držáku náplně může zaschnout. Pro snížení rizika úrazu osob dodržujte při používání tmele nebo lepidel pokyny výrobce.

DRŽÁK NÁPLNĚ (OBR. 1)

1. Zajistěte, aby byl správný typ držáku řádně nainstalován.
2. Pomocí odjišťovacího tlačítka spouště (c) zajistěte spoušť (b).
3. U tuby s tmelem / lepidlem seřízněte špičku trysky. Malý otvor vyžaduje vyšší sílu k nanášení materiálu a způsobí zkrácení výdrže bateriového bloku.
4. Pomocí bodce (k) proražte vnitřní těsnění tuby s tmelem nebo lepidlem.

UPOZORNĚNÍ: Nebezpečí poškození náradí. Pokud nebude vnitřní těsnění proraženo, materiál bude vytlačěn ze zadní části tuby a může poškodit náradí.

UPOZORNĚNÍ: Nebezpečí poškození náradí. Táhlo pístu, držák náplně a tubu s náplní udržujte zbaveny všech nánosů. Stáhnutí táhla pístu pokrytého zaschlými zbytky materiálu může způsobit poškození vnitřních částí náradí a způsobit také vychýlení tuby.

5. Pevně uchopte náradí, stiskněte uvolňovací spoušť táhla pístu (a) a odpojte a vysuňte ven táhlo pístu (g). Uchopením za úchyt táhla pístu (f) stáhněte táhlo pístu (g) zpět tak, aby bylo možné do držáku náplně vložit tubu s tmelem / lepidlem.

- Vložte tubu s tmelem / lepidlem.
- Stiskněte a podržte uvolňovací spoušť táhla pístu (a) a současně tlačte úchyt táhla pístu (f) směrem dopředu, dokud se píst (h) uvnitř tuby nezapře o její dno.
- Uvolňovací spoušť táhla pístu uvolněte.
- Držák náplně natočte do požadovaného úhlu.

ZÁSObNÍK NA TMEL (OBR. 1)

UPOZORNĚNÍ: Nebezpečí poškození náradí. Neprovozujte lepicí pistoli s prázdným zásobníkem, píst se může dostat do kontaktu s koncovým uzávěrem a může dojít k prasknutí.

- Odšroubujte uzávěr trysky (m) a trysku (n) vyjměte.
- Stlačte a podržte uvolňovací spoušť táhla pístu (a). Uchopením za úchyt táhla pístu (f) stáhněte táhlo pístu (g) zpět tak, aby bylo možné do zásobníku (l) vložit balení tmele / lepidla.
- Balení tmele vložte do zásobníku a podle pokynů výrobce je seřízněte.
- S koncem trysky natočeným směrem od náradí našroubujte uzávěr trysky zpět na zásobník.
- Špičku trysky podle použití upravte.

VýmĚna držáků (Obr. 3, 4)



VAROVÁNÍ: Před nasazováním a snímáním příslušenství, seřizováním nebo prováděním oprav náradí vypněte a vyjměte z něj bateriový blok. Pokud náradí nepoužíváte nebo při uskladnění spoušť zajistěte.

SEJMUTÍ DRŽÁKU NÁPLNĚ (OBR. 3)

- Z vnitřní části držáku náplně (j) odstraňte šroub pístu (r) a píst náplně (s).
- Stiskněte a podržte uvolňovací spoušť táhla pístu (a) a vytáhněte úchyt táhla pístu (f) zpět tak, aby se dotklo matice tělesa (t). Uvolňovací spoušť táhla pístu uvolněte.
- Pomocí dodaného klíče otáčením proti směru hodinových ručiček matici tělesa (t) odšroubujte.
- Nyní lze ze zadní části snadno vyjmout podložku (x), distanční kroužek (u) a držák náplně (j).

INSTALACE ZÁSObNÍKU (OBR. 4)

- Do přední části nástroje umístěte distanční kroužek zadního uzávěru (v) a zadní uzávěr (w) [jemný závit].

Poznámka: Strana distančního kroužku zadního uzávěru opatřená dvěma kroužky musí být natočená směrem od náradí.

- Podložku zadní části (x) umístěte na vrchní část zadního uzávěru (w) a matici tělesa (t) našroubujte do přední části náradí. Dodaným klíčem matici dotáhněte.
- Stiskněte a podržte uvolňovací spoušť táhla pístu zasuňte táhlo pístu směrem vpřed až po část opatřenou závitěm. Uvolněte spoušť.
- Zásobník (l) našroubujte do zadního uzávěru (w).
- Našroubujte podložku pístu (y), píst tělesa (z) a přichytný šroub (aa) do táhla pístu v uvedeném pořadí podle obrázku 4. Pevně dotáhněte.
- Stiskněte a podržte uvolňovací spoušť táhla pístu (a) a před vložením pasty vytáhněte úchyt táhla pístu (f) zpět.
- Do trubice (i) zasuňte trysku (n) a přes trysku našroubujte uzávěr (m).

Údržba

Náradí DEWALT je vyrobeno a navrženo tak, aby bez nároků na velkou údržbu, bezvadně a spolehlivě sloužilo dlouhá léta. Řádná péče o náradí a jeho pravidelné čištění Vám zajistí jeho bezproblémový chod.



Mazání

Toto náradí nevyžaduje žádné mazání.

UPOZORNĚNÍ: Náradí nemazejte, mohlo by dojít k poškození vnitřních součástí.



Čištění

UPOZORNĚNÍ: Nebezpečí poškození náradí. Materiál ponechaný v zásobníku / držáku náplně může zaschnout. Nepokoušejte se vytlačet zaschnutý materiál. Pro snížení rizika materiálních škod dodržujte při používání tmele nebo lepidel pokyny výrobce.

Čištění držáku náplně. Při odstraňování nánosů materiálu z trysky, pístu a táhla pístu dodržujte pokyny výrobce.

Čištění zásobníku ma tmel. Odšroubujte uzávěr trysky (m) a zásobník na tmel (l) a vyjměte je z náradí. Při odstraňování nánosů materiálu z trysky, pístu, táhla pístu a zásobníku na tmel dodržujte pokyny výrobce.

- Nabíječku před čištěním krytů měkkým hadříkem odpojte ze sítě.
- Před čištěním náradí z něj vytáhněte bateriový blok.
- Udržujte čisté ventilační drážky a plastový kryt pravidelně čistěte měkkou tkaninou.

Doplňkové příslušenství



VAROVÁNÍ: Použití jiného příslušenství než nabízeného společností DEWALT, které nebylo s tímto výrobkem testováno, může přivodit nebezpečné situace. Pro snížení rizika úrazu by mělo být s tímto výrobkem používáno pouze doporučené příslušenství DEWALT.

Další podrobnosti týkající se příslušenství získáte u svého značkového prodejce.

Ochrana životního prostředí



Třídění odpadu. Tento výrobek nesmí být likvidován spolu s běžným komunálním odpadem.

Až nebudete váš výrobek DEWALT dále potřebovat nebo uplyne doba jeho životnosti, nelikvidujte jej spolu s domovním odpadem. Zařízení zlikvidujte podle platných pokynů o třídění a recyklaci odpadů.



Tříděný odpad umožňuje recyklaci a opětovné využití použitých výrobků a obalových materiálů. Opětovné použití recyklovaných materiálů pomáhá chránit životní prostředí před znečištěním a snižuje spotřebu surovin.

Při zakoupení nových výrobků Vám prodejny, místní sběrný odpadů nebo recyklační stanice poskytnou informace o správné likvidaci elektroodpadů z domácnosti.

Společnost DEWALT poskytuje možnost sběru a recyklace použitých výrobků DEWALT po ukončení jejich provozní životnosti. Chcete-li získat výhody této služby, odevzdejte prosím vaše náradí jakémukoliv autorizovanému servisu Black & Decker, který náradí odebere a zajistí jeho recyklaci.

Adresu vašeho nejbližšího autorizovaného střediska DEWALT naleznete na zadní straně tohoto návodu. Seznam servisních středisek DEWALT a podrobnosti o poprodejním servisu naleznete také na internetové adrese: www.2helpU.com



Nabíjitelný bateriový blok

Pokud přestane bateriový blok s dlouhou životností dodávat dostatečnou úroveň výkonu, je třeba jej dobít. Po ukončení jeho životnosti proveďte likvidaci tak, aby nedošlo k ohrožení životního prostředí:

- Nechejte náradí v chodu, dokud nedojde k úplnému vybití bateriového bloku a potom jej vyjměte z náradí.
- Bateriové bloky NiCd a NiMH lze recyklovat. Odevzdejte je prosím dodavateli nebo v místní recyklační stanici. Shromážděné bateriové bloky budou vhodným způsobem zlikvidovány nebo recyklovány.

Nepotřebné náradí

Dosloužilé náradí přineste do značkového servisu DEWALT, kde bude zpracováno tak, aby nedošlo k ohrožení životního prostředí.



POZORNĚ SI PŘEČTĚTE VEŠKERÁ BEZPEČNOSTNÍ VAROVÁNÍ A POKYNY.

Bezpečnostní předpisy



VAROVÁNÍ! Přečtěte si veškeré pokyny. Nedodržení níže uvedených pokynů může mít za následek úraz elektrickým proudem, vznik požáru anebo vážné poranění. Označení "výkonné nářadí" ve všech níže uvedených upozorněních odkazuje na vaše nářadí napájené ze sítě (obsahuje napájecí přívodní šňůru) nebo nářadí napájené z bateriového bloku (bez napájecího kabelu).

TYTO POKYNY USCHOVEJTE

1) Bezpečnost v pracovním prostoru

- a) Pracovní prostor udržujte čistý a dobře osvětlený. Přeplněný a neosvětlený pracovní prostor může způsobit úraz.
- b) S elektrickým nářadím nepracujte ve výbušných prostředích, jako jsou například prostory, ve kterých se vyskytují hořlavé kapaliny, plyny nebo prašné látky. Nářadí je zdrojem jiskření, které může zapálit prach nebo výpary.
- c) Při práci s elektrickým nářadím dbejte na to, aby se k tomuto nářadí nepřibližovaly děti a okolo stojící osoby. Rozptylování může způsobit ztrátu kontroly nad nářadím.

2) Elektrická bezpečnost

- a) Zástrčka napájecího kabelu nářadí musí odpovídat zásuvce. Nikdy jakýmkoliv způsobem zástrčku neupravujte. Při práci s uzemněným elektrickým nářadím nikdy nepoužívejte zástrčkové adaptéry. Neupravované zástrčky a odpovídající zásuvky snižují riziko vzniku úrazu elektrickým proudem.
- b) Vyvarujte se dotyku s uzemněnými plochami jako je potrubí, radiátory, sporáky a ledničky. Při uzemnění vašeho těla hrozí zvýšené nebezpečí úrazu elektrickým proudem.
- c) Nářadí nevystavujte dešti ani vlhkému prostředí. Pokud do nářadí vnikne voda, zvýší se riziko úrazu elektrickým proudem.
- d) S napájecím kabelem zacházejte opatrně. Nepoužívejte přívodní kabel k přenášení nářadí, tahání nebo vytahování zástrčky

ze zásuvky. Napájecí kabel držte z dosahu horkých předmětů, oleje, ostrých hran nebo pohyblivých součástí. Poškozený nebo zapletený přívodní kabel zvyšuje riziko úrazu elektrickým proudem.

- e) Pokud s nářadím pracujete ve venkovním prostředí, používejte prodlužovací šňůru určenou do venkovního prostředí. Použití kabelu pro venkovní použití snižuje riziko úrazu elektrickým proudem.
- #### 3) Bezpečnost obsluhy
- a) Zůstaňte stále pozorní, sledujte, co provádíte a při práci s nářadím pracujte s rozvahou. S nářadím nepracujte pokud jste unavení nebo pokud jste pod vlivem omamných látek, alkoholu nebo léků. Chvilka nepozornosti při práci s nářadím může vést k vážnému úrazu.
 - b) Používejte bezpečnostní výbavu. Vždy používejte ochranu zraku. Bezpečnostní vybavení jako jsou maska proti prachu, neklouzavá pracovní obuv, pevná přilba nebo ochrana sluchu v určitých pracovních podmínkách snižují riziko způsobení úrazu.
 - c) Zabraňte náhodnému spuštění. Dříve než nářadí připojíte do elektrické zásuvky zajistěte, aby byl hlavní spínač ve vypnuté poloze. Přenášení nářadí s prstem na hlavním vypínači nebo připojení napájecího kabelu k elektrickému rozvodu pokud je hlavní vypínač nářadí v poloze zapnuto může způsobit úraz.
 - d) Před spuštěním nářadí se vždy ujistěte, zda nejsou v jeho blízkosti klíče nebo seřizovací přípravky. Ponechané seřizovací klíče mohou být zachyceny rotujícími částmi nářadí a mohou způsobit úraz.
 - e) Nepřetěžujte se. Při práci vždy udržujte vhodný a pevný postoj. To umožní lepší ovladatelnost nářadí v neočekávaných situacích.
 - f) Vhodně se oblékejte. Nenoste volné šatstvo nebo šperky. Vaše vlasy, oděv a rukavice držte z dosahu pohyblivých částí. Volný oděv, šperky nebo dlouhé vlasy mohou být pohyblivými díly zachyceny.
 - g) Pokud je zařízení vybaveno adaptérem pro připojení zařízení k zachytávání prachu, zajistěte jeho správné připojení a řádnou funkci. Použití těchto zařízení může snížit nebezpečí týkající se prachu.

- 4) **Použití elektrického nářadí a jeho údržba**
- a) **Na nářadí příliš netlačte. Používejte správný typ nářadí pro Vaši práci.** Při použití správného typu nářadí bude práce provedena lépe a bezpečněji.
 - b) **Pokud nelze hlavní spínač nářadí zapnout a vypnout, s nářadím nepracujte.** Jakékoliv nářadí s nefunkčním hlavním vypínačem je nebezpečné a musí být opraveno.
 - c) **Před výměnou jakýchkoliv částí, příslušenství či jiných připojených součástí, před prováděním servisu nebo pokud nářadí nepoužíváte, odpojte jej od elektrické sítě.** Taková preventivní bezpečnostní opatření snižují riziko náhodného spuštění nářadí.
 - d) **Uložte elektrické nářadí mimo dosah dětí a nedovolte ostatním osobám, které toto nářadí neumí ovládat, aby s tímto elektrickým nářadím pracovaly.** Výkonné nářadí je v rukou nekvalifikované obsluhy nebezpečné.
 - e) **Údržba nářadí. Zkontrolujte, zda se u nářadí nevyskytují vychýlené nebo rozpojené pohyblivé části, zlomené díly nebo jakékoliv jiné závady, které mohou mít vliv na jeho správný chod. Pokud je nářadí poškozeno, nechejte jej opravit.** Mnoho nehod bývá způsobeno zanedbanou údržbou nářadí.
 - f) **Řezné nástroje udržujte ostré a čisté.** Pořádně udržované řezné nástroje s ostrými řeznými břity jsou méně náchylné k zanášení nečistotami a lépe se s nimi manipuluje.
 - g) **Používejte elektrické nářadí, příslušenství, nástroje atd. v souladu s těmito pokyny a způsobem doporučeným pro daný typ nářadí s ohledem na pracovní podmínky a druh vykonávané práce.** Použití nářadí k jiným účelům, než ke kterým je určeno může být nebezpečné.
- 5) **Použití elektrického nářadí a jeho údržba**
- a) **Před vložením bateriového bloku zkontrolujte, zda je hlavní spínač vypnutý.** Vložení bateriového bloku do zapnutého nářadí může vést k úrazu.
 - b) **Nabíjejte pouze v nabíječce určené výrobcem.** Nabíječka určená pro určitý

druh bateriových bloků může být při nabíjení jiného typu bateriového bloku nebezpečná.

- c) **Používejte elektrické nářadí pouze s výslovně určenými bateriovými bloky.** Použití jiných typů bateriových bloků může způsobit požár nebo zranění.
 - d) **Pokud bateriový blok nepoužíváte, držte jej z dosahu kovových předmětů jako jsou kancelářské sponky na papír, mince, klíče, hřebíky, šroubky nebo další drobné kovové předměty, které mohou způsobit zkratování obou svorek bateriového bloku.** Vzájemné zkratování kontaktů bateriového bloku může způsobit spaleny nebo požár.
 - e) **Při nesprávném zacházení může z bateriového bloku unikat kapalina, vyvarujte se kontaktu s touto kapalinou. Pokud se kapalinou náhodně potřísníte, zasažené místo omyjte vodou. Při zasažení očí zasažené místo omyjte a vyhledejte lékařskou pomoc.** Unikající kapalina z bateriového bloku může způsobit podráždění pokožky nebo popáleniny.
- 6) **Opravy**
- a) **Svěřte opravu vašeho nářadí pouze osobě s příslušnou kvalifikací, která bude používat výhradně originální náhradní díly.** Tím zajistíte bezpečný provoz nářadí.

Doplňkové bezpečnostní pokyny pro bateriové bloky



VAROVÁNÍ: *Nebezpečí vzniku požáru. Zabraňte zkratování kontaktů vyjmutého bateriového bloku kovovými předměty. Bateriový blok nepřenášejte ani neskladujte bez nasazených ochranných krytek kontaktů.*

- Kapalina v baterii je 25-30% roztok hydroxidu draselného, který je velmi nebezpečný. Zasažené místo ihned opláchněte vodou. Neutralizujte je slabou kyselinou jako je kyselina citrónová nebo ocet. Jsou-li zasaženy oči, vyplachujte je nepřetržitě 10 minut čistou vodou. Vyhledejte lékařskou pomoc.
- Nikdy se nepokoušejte z jakéhokoliv důvodu otevřít bateriový blok.

Doplňkové bezpečnostní pokyny pro bateriové bloky a nabíječky

- Před vložením akumulátoru do nabíječky se ujistěte, zda je čistý a suchý.
- K nabíjení bateriových bloků NiMH DEWALT používejte pouze nabíječky označené "NiMH" nebo "NiMH NiCd".
- Při přenášení nikdy nedržte nabíječku za napájecí kabel. Neškubejte a netahejte za kabel při jeho vytahování ze zásuvky. Chraňte kabel před vysokými teplotami, oleji a ostrými hranami.
- S nabíječkou nepracujte v podmínkách s vysokou vlhkostí.
- Nepokoušejte se nabíjet vlhké bateriové bloky.
- Nikdy se nepokoušejte z jakéhokoliv důvodu otevřít bateriový blok.
- Při likvidaci bateriového bloku se vždy řiďte pokyny uvedenými na konci tohoto návodu k použití.
- Nejsou-li nabíječky a bateriové bloky používány, musí být uskladněny na suchém místě a musí být také vhodně zabezpečeny, mimo dosah dětí.

Štítky na nabíječce a na bateriových blocích

Vedle piktogramů uvedených v příručce mohou štítky na nabíječce a bateriových blocích obsahovat následující piktogramy:



Nabíjení bateriového bloku



Bateriový blok nabit



Vadný bateriový blok



Prodleva Zahřátý/Studený blok



Nezkoumejte vodivými předměty.



Poškozené bateriové bloky nenabíjejte.



Před použitím si přečtěte návod k obsluze.



Používejte pouze bateriové bloky DEWALT, jiné typy mohou explodovat, způsobit úraz a hmotné škody.



Zabraňte styku s vodou.



Poškozené kabely ihned vyměňte.



Nabíjejte pouze v rozmezí teplot 4 °C až 40 °C.



Likvidaci bateriových bloků provádějte s ohledem na životní prostředí.



Bateriové bloky typu NiMH/ NiCd+ nevhazujte do ohně.



NiMH
NiCd

Nabíjí bateriové bloky NiMH a NiCd.



Doba nabíjení je uvedena v technických datech.

Další bezpečnostní pokyny týkající se lepicích pistolí

- **Při pracovních operacích, u kterých by mohlo dojít ke kontaktu se skrytými vodiči nebo s vlastním napájecím kabelem, držte elektrické nářadí vždy za izolované rukojeti. Kontakt se "živým" vodičem způsobí také, že se kovové části nářadí spojené s místem zasažení stanou také "živými" a způsobí obsluze úraz elektrickým proudem.**
- **Ruce držte z dosahu pístu nebo táhla pístu lepicí pistole. Prsty by mohly být mezi držákem tuby a pístem přiskřípnuty.**
- **Pokud s lepicí pistolí pracujete nad hlavou, nedržte ji tak, aby bylo táhlo pístu v rovině očí nebo hlavy. Táhlo pístu může sklouznout směrem zpět k obsluze. Při práci s lepicí pistolí vždy používejte ochranu zraku.**
- **Pracujte vždy v dobře větraných prostorách a podle potřeby používejte vhodný respirátor. Výpary některých tmelů a lepidel mohou být škodlivé.**
- **Před nasazováním a snímáním příslušenství, seřizováním nebo prováděním oprav nářadí vypněte a vyjměte z něj bateriový blok. Náhodné spuštění by mohlo způsobit úraz.**
- **Pro váš model používejte pouze příslušenství schválené výrobcem. Příslušenství, které může být vhodné pro jeden typ nářadí, může být při použití v jiném typu nářadí nebezpečné. Použití**

nesprávného příslušenství může způsobit obsluhu nářadí úraz.

- **Pokud nářadí nepoužíváte, zajistěte spínač v poloze OFF (vypnuto), aby nedošlo k náhodnému vytlačení obsahu náplně.**
- **Dávejte pozor, aby se tmel či lepidlo nedostaly do oblasti kontaktů bateriového bloku.**
- **Vždy si přečtěte a dodržujte pokyny výrobce tmelů a lepidel. Nedodržení může mít za následek vznik úrazu.**



NEBEZPEČÍ: Ruce držte z dosahu pístu nebo táhla pístu lepicí pistole.



VAROVÁNÍ: Nářadí nepoužívejte, pokud stojíte na žebříku.

ES Prohlášení o shodě



DC540, DC542, DC547

Společnost DEWALT prohlašuje, že toto elektrické nářadí splňuje následující bezpečnostní normy a nařízení: 73/23/EEC, 89/336/EEC, 98/37/EC, EN 60745-1, EN60335-1, EN60335-2-29, EN55014-2, EN61000-3-2, EN61000-3-3.

V případě zájmu o podrobnější informace, kontaktujte prosím společnost DEWALT na níže uvedené adrese nebo na adrese uvedené na konci tohoto návodu.

	DC540 DC542	DC547
L_{pa} (akustický tlak) dB(A)	67	68
L_{WA} (akustický výkon) dB(A)	78	79
Vibrace přenášené na obsluhu (RMS) m/s^2	1,1	1,1
Nepřesnost akustického tlaku (K_{pA}) dB(A)	2,8	2,8
Nepřesnost akustického výkonu (K_{WA}) dB(A)	2,8	2,8

Technický a vývojový ředitel
Horst Grossmann
DEWALT, Richard-Klinger-Strasse 11D-65510,
Idstein, Německo
11/2006

Politika našich služeb zákazníkům

Spokojenost zákazníka s výrobkem a servisem je náš nejvyšší cíl. Kdykoliv budete potřebovat radu či pomoc, obraťte se s důvěrou na náš nejbližší servis DEWALT, kde Vám vyškolený personál poskytne naše služby na nejvyšší úrovni.

Záruka DEWALT

Blahopřejeme Vám k zakoupení tohoto vysoko kvalitního výrobku DEWALT. Náš závazek ke kvalitě v sobě samozřejmě zahrnuje také naše služby zákazníkům. Proto poskytujeme záruční dobu daleko přesahující minimální požadavky vyplývající ze zákona.

Kvalita tohoto přístroje nám umožňuje poskytnout Vám **30 dní záruku výměny**. Pokud se objeví v průběhu 30 dní od zakoupení nářadí jakýkoliv nedostatek podléhající záruce, bude Vám u Vašeho obchodního nářadí vyměněno za nové. Díky **1 roční záruce jistoty** máte nárok po dobu 1 roku od zakoupení přístroje na bezplatný servis v autorizovaném servisním středisku DEWALT. **Zárukou kvality** firma DEWALT garantuje po dobu trvání záruční doby (**24 měsíců při nákupu pro přímou osobní spotřebu, 12 měsíců při nákupu pro podnikatelskou činnost**) bezplatné odstranění jakékoliv materiálové nebo výrobní závady za následujících podmínek:

- Příklad bude dopraven (spolu s originálním záručním listem DEWALT a s dokladem o nákupu), do jednoho z pověřených servisních středisek DEWALT, které jsou autorizované k provádění záručních oprav.
- Příklad byl používán pouze s originálním příslušenstvím nebo přídatnými zařízeními a příslušenstvím BBW či Piranha, které je vysloveně doporučeno jako vhodné k použití spolu s přístrojem DEWALT.
- Příklad byl používán a udržován v souladu s návodem k obsluze.
- Motor přístroje nebyl přetěžován a nejsou viditelné žádné známky poškození vlivem vnějších vlivů.
- Do přístroje nebylo zasahováno nepovolnou osobou. Osoby povolané tvoří personál servisních středisek DEWALT, které jsou autorizované k provádění záručních oprav.

Navíc poskytuje servis DEWALT na všechny prováděné opravy a vyměněné náhradní díly další servisní záruční dobu v trvání 6 měsíců.

Záruka se nevztahuje na spotřební příslušenství (vrtáky, šroubovací nástavce, hoblovací nože, brusné kotouče, pilové listy, pilové kotouče, brusný papír, apod.) ani na příslušenství přístroje poškozené opotřebením.

Záruční list je dokladem práv spotřebitele – zákazníka ve smyslu § 620 Občanského zákoníku a § 429 Obchodního zákoníku. Patří k prodávanému výrobku odpovídajícího katalogového a výrobního čísla jako jeho příslušenství. Při každé reklamaci je třeba tento záruční list předložit prodávajícímu, případně servisnímu středisku DEWALT pověřenému vykonáváním záručních oprav. Ve vlastním zájmu si ho proto spolu s originálem dokladu o nákupu pečlivě uschovejte.

DEWALT nabízí rozsáhlou síť autorizovaných servisních oprav a sběrných středisek. Jejich seznam najdete na záručním listě. Další informace týkající se servisu můžete získat na níže uvedených telefonních číslech a na internetové adrese www.2helpU.com.

Black & Decker

Klásterského 2
143 00 Praha 4 - Modřany
Česká republika

tel: +420 244 402 450
fax: +420 241 770 204
recepce@blackanddecker.cz

Právo na případné změny vyhrazeno.

02/2007

BLACK & DECKER

Klásterského 2
143 00 Praha 412 – Modřany
Česká Republika

Tel.: 00420 2 444 02 450
00420 2 417 76 655,6

Fax: 00420 2 417 70 204

Servis: 00420 2 444 03 247

www.blackanddecker.cz

www.dewalt.cz

recepce@blackanddecker.cz

BAND SERVIS

K Pasekám 4440

760 01 Zlín

Tel.: 00420 577 008 550,1

Fax: 00420 577 008 559

www.bandservis.cz

bandservis@bandservis.cz

BLACK & DECKER

Stará Vajnorská cesta 8

831 04 Bratislava

Slovenská republika

Tel.: 00421 2 446 38 121,3

Fax: 00421 2 446 38 122

www.blackanddecker.sk

www.dewalt.sk

informacie@blackanddecker.sk

BAND SERVIS

Paulínska 22

917 01 Trnava

Tel.: 00421 33 551 10 63

Fax: 00421 33 551 26 24

www.bandservis.sk

p.talajka@bandservis.sk

BAND SERVIS

Garbiarska 5

040 01 Košice

Tel.: 00421 55 623 31 55

bandserviske@zoznam.sk



ZÁRUČNÍ LIST



ZÁRUČNÝ LIST



ZÁRUČNÍ DOBA POSKYTOVANÁ PRODEJCEM NA PRODANÝ VÝROBEK JE:
ZÁRUČNÁ DOBA POSKYTOVANÁ PREDAJCOM NA PREDANÝ VÝROBOK JE:

- 24 měsíců při prodeji zboží fyzické osobě – spotřebiteli pro soukromou přímou spotřebu (§ 620 Občanského zákoníku)
- 24 mesiacov pri predaji tovaru fyzickej osobe – spotrebiteľovi pre súkromnú priamu osobnú spotrebu (§ 52 a § 620 Občianskeho zákonníka)
- 12 měsíců při prodeji zboží podnikateli, který ho používá v rámci své obchodní nebo jiné podnikatelské činnosti (§ 429 Obchodního zákoníku)
- 12 mesiacov pri predaji tovaru podnikateľovi, ktorý koná v rámci svojej obchodnej alebo inej podnikateľskej činnosti (§ 429 Obchodného zákonníka)

Od data prodeje/Od dátumu predaja:

Kupující prohlašuje, že účel nákupu je pro/Kupujúci prehlasuje, že účel nákupu je pre:

- Přímou osobní spotřebu/Priamu osobnú spotrebu
- Obchodní a podnikatelskou činnost/obchodnú a podnikateľskú činnosť

IČO:

Číslo pokladničního dokladu - faktury/Číslo pokladničného dokladu - faktúry:

TYP VÝROBKU:

CZ	Výrobní kód	Datum prodeje	Razítko prodejny Podpis
SK	Číslo série	Dátum predaja	Pečiatka predajne Podpis

(CZ)

Adresy servisu
Band Servis
Klásterského 2
CZ-14300 Praha 4
Tel.: 00420 2 444 03 247
Fax: 00420 2 417 70 204

Band Servis
K Pasekám 4440
CZ-76001 Zlín
Tel.: 00420 577 008 550,1
Fax: 00420 577 008 559
<http://www.bandservis.cz>

(SK)

Adresa servisu
Band Servis
Paulínska ul. 22
SK-91701 Trnava
Tel.: 00421 33 551 10 63
Fax: 00421 33 551 26 24

(CZ) Dokumentace záruční opravy

(SK) Záznamy o záručných opravách

CZ	Číslo	Datum příjmu	Datum zakázky	Číslo zakázky	Závada	Razítko Podpis
SK	Číslo dodávky	Dátum nahlásenia	Dátum opravy	Číslo objednávky	Popis poruchy	Pečiatka Podpis