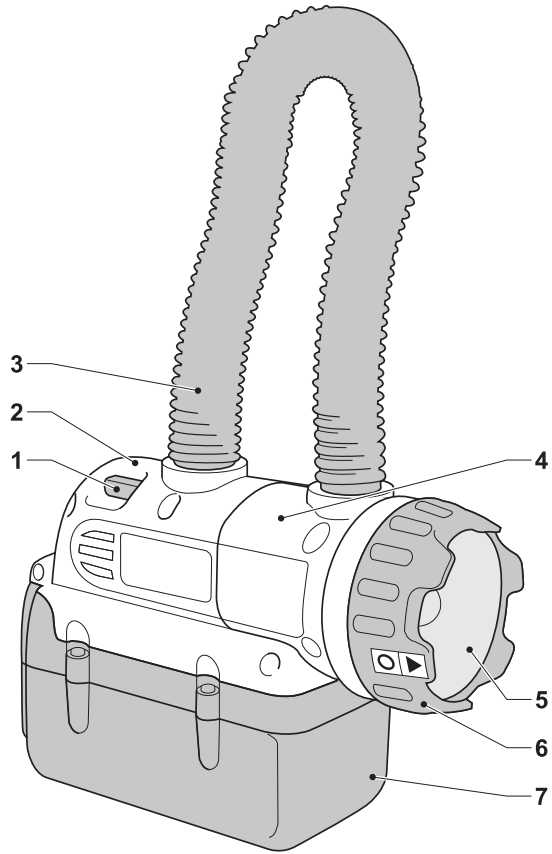

DEWALT®

599111-99 SK

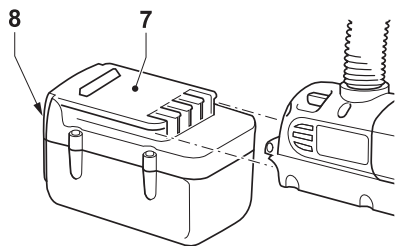
Preložené z pôvodného návodu

DC509

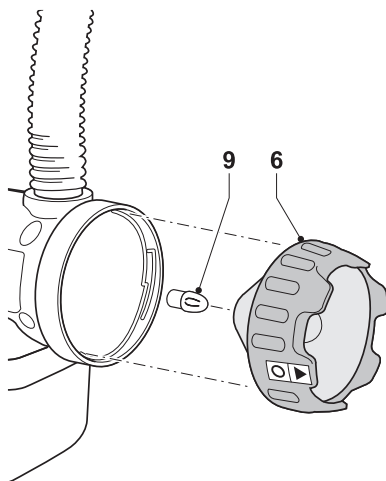
DC519



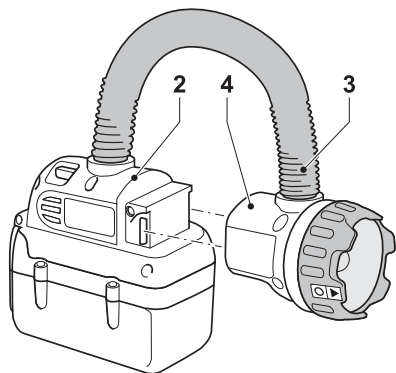
A



B



C



D

Blahoželáme Vám!

Zvolili ste si náradie značky DEWALT. Roky skúseností, dôkladný vývoj výrobkov a inovácia vytvorili zo spoločnosti DEWALT jedného z najspôhlivejších partnerov pre používateľov profesionálneho elektrického náradia.

Technické údaje

	DC509	DC519
Napätie	V _{DC} 36	28
Hmotnosť (bez akumulátora)	kg 0,52	0,52

Popis: Bezpečnostné pokyny

Nižšie uvedený popis opisuje stupeň závažnosti každého označenia. Prečítajte si pozorne návod na obsluhu a venujte pozornosť týmto symbolom.



NEBEZPEČENSTVO: Označuje bezprostredne hroziacu rizikovú situáciu, ktorá **vedie** k spôsobeniu **vážneho alebo smrteľného zranenia** v prípade, že sa tomu nezabráni.



VAROVANIE: Označuje možné hroziace nebezpečenstvo ktoré, v prípade nedodržania, **môže** spôsobiť **smrť alebo vážne zranenie**.



UPOZORNENIE: Označuje potenciálne hroziacu rizikovú situáciu, ktorá **môže** viesť k spôsobeniu **ľahkého alebo stredne vážneho zranenia** v prípade, že sa tomu nezabráni.

POZNÁMKA: Označuje postup nesúvisiaci so spôsobením zranenia, ktorý, ak mu nie je zabránené, môže viesť k poškodeniu zariadenia.



Upozorňuje na riziko úrazu spôsobeného elektrickým prúdom.

Bezpečnostné pokyny

Pri používaní tohto náradia vždy dodržujte platné bezpečnostné predpisy, aby ste znížili riziko vzniku požiaru, úrazu elektrickým prúdom alebo osobného poranenia.

Pred použitím tohto výrobku si riadne preštudujte celý návod.

Tento návod si uschovajte pre prípadné ďalšie použitie.

Všeobecné

- 1 Udržujte čistotu v pracovnom priestore.** Neporiadok na pracovnom stole a preplnený pracovný priestor môžu viesť k vzniku úrazu.
- 2 Berte ohľad na okolie pracovnej plochy.** Zaisťte si kvalitné osvetlenie pracovnej plochy (250 - 300 luxov). Nepoužívajte náradie na miestach, kde hrozí riziko vzniku požiaru alebo explózie, napríklad v blízkosti horľavých alebo výbušných kvapalín a plynov.
- 3 Udržujte deti mimo dosahu.** Nedovoľte deťom, ostatným osobám alebo zvieratám, aby sa dostali do blízkosti náradia a aby sa dotýkali náradia alebo prívodného kábla.
- 4 Vhodne sa obliekajte.** Vhodne sa obliekajte. Nenoste voľný odev alebo šperky, pretože by mohli byť zachytené pohyblivými časťami náradia. V prípade, že máte dlhé vlasy, používajte zodpovedajúci prostriedok, ktorým vlasy zopnete. Ak pracujete vonku, používajte pokiaľ možno pracovné rukavice a neklzavú obuv.
- 5 Prvky osobnej ochrany.** Vždy používajte ochranné okuliare. V prípade, že pri práci vzniká prach alebo odlietavajú drobné úlomky materiálu, pracujte s ochranným štítom alebo respirátorom. Keďže tieto čiastočky materiálu môžu byť dosť horúce, používajte tiež žiaruvzdornú zásteru. Používajte vždy vhodnú ochranu sluchu. Vždy používajte bezpečnostnú prilbu.
- 6 Ochrana pred úrazom spôsobeným elektrickým prúdom.** Zabráňte kontaktu tela s uzemnenými povrchmi (napr. potrubie, radiátory, sporáky a chladničky). Pri práci v extrémnych podmienkach (napríklad vysoká vlhkosť, tvorba kovových pilín pri práci, atď.) môže byť elektrická bezpečnosť zvýšená vložением izolačného transformátora alebo ochranného ističa (FI).
- 7 Neprekážajte sami sebe.** Pri práci vždy udržiavajte vhodný a pevný postoj.
- 8 Buďte stále pozorní.** Stále sledujte, čo robíte. Pracujte s rozvahou. Pokiaľ ste unavení, prácu prerušte.

9 Používajte vhodné náradie. Použitie tohto náradia je popísané v tomto návode. Nepreťažujte malé náradia alebo prídavné zariadenia pri práci, ktorá je určená pre výkonnejšie náradie. Náradie bude pracovať lepšie a bezpečnejšie, ak sa bude používať vo výkonnostnom rozsahu, pre ktorý bolo určené. Náradie nepreťažujte.

VAROVANIE! Použitie iného príslušenstva alebo prídavného zariadenia a prevádzanie iných pracovných operácií než je odporúčané v tomto návode môže zapríčiniť poranenie obsluhy.

10 Kontrolujte stav náradia. Pred každým použitím náradia a prívodný kábel starostlivo skontrolujte, či nie sú poškodené. Skontrolujte vychýlenie a uloženie pohybujúcich sa častí, opotrebenie jednotlivých častí, poškodenie ochranných krytov a spínačov a ďalšie prvky, ktoré by mohli ovplyvniť správny chod náradia. Uistite sa, či bude náradie riadne pracovať a či bude riadne prevádzať určenú funkciu. Ak je akákoľvek časť náradia chybná alebo je poškodená, náradie nepoužívajte. Ak nepracuje správne hlavný vypínač, náradie nepoužívajte. Zničené alebo inak poškodené diely nechajte vymeniť v značkovom servise DEWALT. Neprevádzajte neodborné opravy sami.

11 Vyberte akumulátor. Vyberte akumulátor pokiaľ sa nepoužíva, pred výmenou akejkoľvek časti náradia, príslušenstva alebo doplnkov a pred vykonávaním údržby.

12 Nepoužívané náradie uskladnite. Ak nie je náradie používané, musí byť uskladnené na suchom mieste a musí byť tiež vhodne zabezpečené mimo dosahu detí.

13 Prevádzajte údržbu náradia starostlivo. Z dôvodu bezpečnejšej a výkonnejšej prevádzky udržiavajte náradie v čistom a bezchybnom technickom stave. Dodržujte pokyny na údržbu a výmenu príslušenstva. Udržiavajte všetky ovládacie prvky a rukoväte čisté, suché a neznečistené olejom alebo mazivami.

14 Opravy. Toto náradie zodpovedá platným bezpečnostným predpisom. Opravy tohto náradia vždy zverujte mechanikom značkového servisu DEWALT. Opravy by mali byť prevádzané iba kvalifikovanými servisnými mechanikmi s použitím originálnych náhradných dielov; v ostatných

prípadoch môže dôjsť k nebezpečnému ohrozeniu užívateľa.

Ďalšie bezpečnostné pokyny týkajúce sa svietidiel

- Nepozerajte sa priamo do prúdu svetla.
- Nedotýkajte sa povrchu šošovky počas prevádzky alebo ihneď po použití. Pred uložením alebo pred prevedením údržby ponechajte náradie niekoľko minút vychladnúť.
- Nepracujte s náradím v podmienkach s vysokou vlhkosťou.
- Nezakrývajte zdroj svetla odevom alebo inou horľavou látkou, zabránite tým nebezpečenstvu vzniku požiaru.
- Nepoužívajte svietidlo bez nasadeného krytu žiarivky.

Obsah balenia

Balenie obsahuje:

- 1 Svietidlo
- 1 Návod na použitie

- Pred začatím pracovných operácií venujte dostatok času starostlivému prečítaniu a porozumeniu tomuto návodu.

Popis (obr. A)



VAROVANIE: Nikdy nevykonávajte žiadne úpravy elektrického náradia ani jeho súčastí. Mohlo by dôjsť k úrazu alebo k poškodeniu náradia.

POUŽITIE VÝROBKU

Vaše svietidlo DEWALT je určené na prevádzku s akumulátormi s napätím 36 V alebo 28 V, je možné ju použiť ako pevne stojacu alebo ako prenosnú.

NEPOUŽÍVAJTE toto náradie vo vlhkom prostredí alebo v prostredí s výskytom horľavých kvapalín a plynov.

ZABRÁŇTE deťom, aby sa dostali do kontaktu s týmto náradím. Ak toto zariadenie používajú neskúsené osoby, musí byť zaistený odborný dozor.

- 1 Hlavný vypínač
- 2 Základňa
- 3 Ohybná trubica
- 4 Hlava
- 5 Šošovka
- 6 Držiak šošovky
- 7 Akumulátor (nie je súčasťou balenia)

Elektrická bezpečnosť

Vždy skontrolujte, či napätie akumulátora zodpovedá napätiu na výkonovom štítku náradia. Uistite sa, či hodnota napätia Vašej nabíjačky zodpovedá hodnote napätia Vašej zásuvky v stene.

Montáž a nastavenie



VAROVANIE:

- Pred vykonávaním montáže a nastavenia vždy vyberte akumulátor.
- Pred vloženíím alebo vybratím akumulátora náradie vždy vypnite.
- Pred použitím náradia sa uistite, či je akumulátor riadne nasadený.



Používajte iba akumulátory a nabíjačky DEWALT.

Akumulátor (obr. B)

Typ akumulátora

Náradie pracuje s akumulátormi s napätím 36 alebo 28 V. Voľba vhodných akumulátorov - viď tabuľka na konci tejto kapitoly.



VAROVANIE: Používajte iba akumulátory a nabíjačky DEWALT.

Vkladanie a vyberanie akumulátora

Uistite sa, či je akumulátor správne osadený.

- Akumulátor (7) nasadíte tak, že ho zarovnáte s miestom jeho uloženia na náradí. Nasuňte akumulátor do jeho lôžka v náradí a zatlačte naň, až zaskočí na miesto.
- Ak chcete akumulátor vybrať, stlačte uvoľňovacie tlačidlo (8) a súčasne akumulátor vytiahnite z lôžka.

Stav akumulátora

- Uistite sa, či je akumulátor (celkom) nabitý. Pokiaľ akumulátor nedodáva dostatočný výkon, nabite ho podľa pokynov uvedených v príručke nabíjačky.

Výmena žiarovky (obr. C)

- Odskrutkujte držiak šošovky (6) a vyberte ho.
- Žiarovku (9) jednoducho vytiahnite von a naspäť zasuňte novú.
- Držiak šošovky (6) nasadte späť.

Natočenie hlavy náradia (obr. D)

Vaše svietidlo možno používať ako pevne stojaci alebo ako prenosný model. Pokiaľ sa používa ako prenosný model, dá sa prenášať uchopením za ohybnú trubicu. Pokiaľ sa používa ako pevne stojaci model, hlavu je možné nasmerovať pomocou ohybnej trubice tak, aby kužeľ svetla dopadal na požadované miesto.

- Jednou rukou podržte základňu (2) a druhou stiahnite hlavu (4) zo základne.
- Trubicu (3) vytvarujte tak, aby hlava smerovala požadovaným smerom.
- Hlavu nasadíte späť tak, že ju priložíte z prednej strany základne a nasuniete ju nadoraz až kým zaskočí na mieste.

Obsluha



VAROVANIE: Vždy dodržujte bezpečnostné predpisy a platné nariadenia.

Zapnutie a vypnutie (obr. A)

- Ak chcete prístroj zapnúť, posuňte hlavný vypínač (1) doľava.
- Ak chcete prístroj vypnúť, posuňte hlavný vypínač (1) doprava.

Doplnkové príslušenstvo

Ďalšie podrobnosti týkajúce sa príslušenstva získate u svojho značkového predajcu.

Toto príslušenstvo je:

- DE9083 náhradná žiarovka

Viď tiež dole uvedenú tabuľku.

Akumulátory

Napätie	Li-Ion
28	DE9280
36	DE9360

Nabíjačka

Napätie	Li-Ion
36/28	DE9000

Údržba

Vaše elektrické náradie DEWALT bolo skonštruované tak, aby pracovalo čo najdlhšie s minimálnymi nárokmi na údržbu. Pravidelná starostlivosť o náradie a jeho pravidelné čistenie Vám zaisťujú jeho bezproblémovú prevádzku.



Čistenie

Na čistenie náradia používajte iba mydlový roztok a navlhčenú handričku. Vyvarujte sa použitiu čistiacich prostriedkov pre domácnosť a riedidiel. Jednotlivé brúsne častice čistiacich prostriedkov spôsobia vážne poškodenie plastových krytov. Zabráňte preniknutiu akejkoľvek kvapaliny do vnútornej časti svietidla. Žiadne časti svietidla neponárajte do kvapaliny.

Ochrana životného prostredia



Triedenie odpadu. Tento prístroj nesmie byť vyhodený do bežného domového odpadu.

Keď nebudete Váš výrobok DEWALT ďalej potrebovať alebo uplynie lehota jeho životnosti, nelikvidujte ho spolu s domovým odpadom. Prístroj zlikvidujte v triedenom odpade.

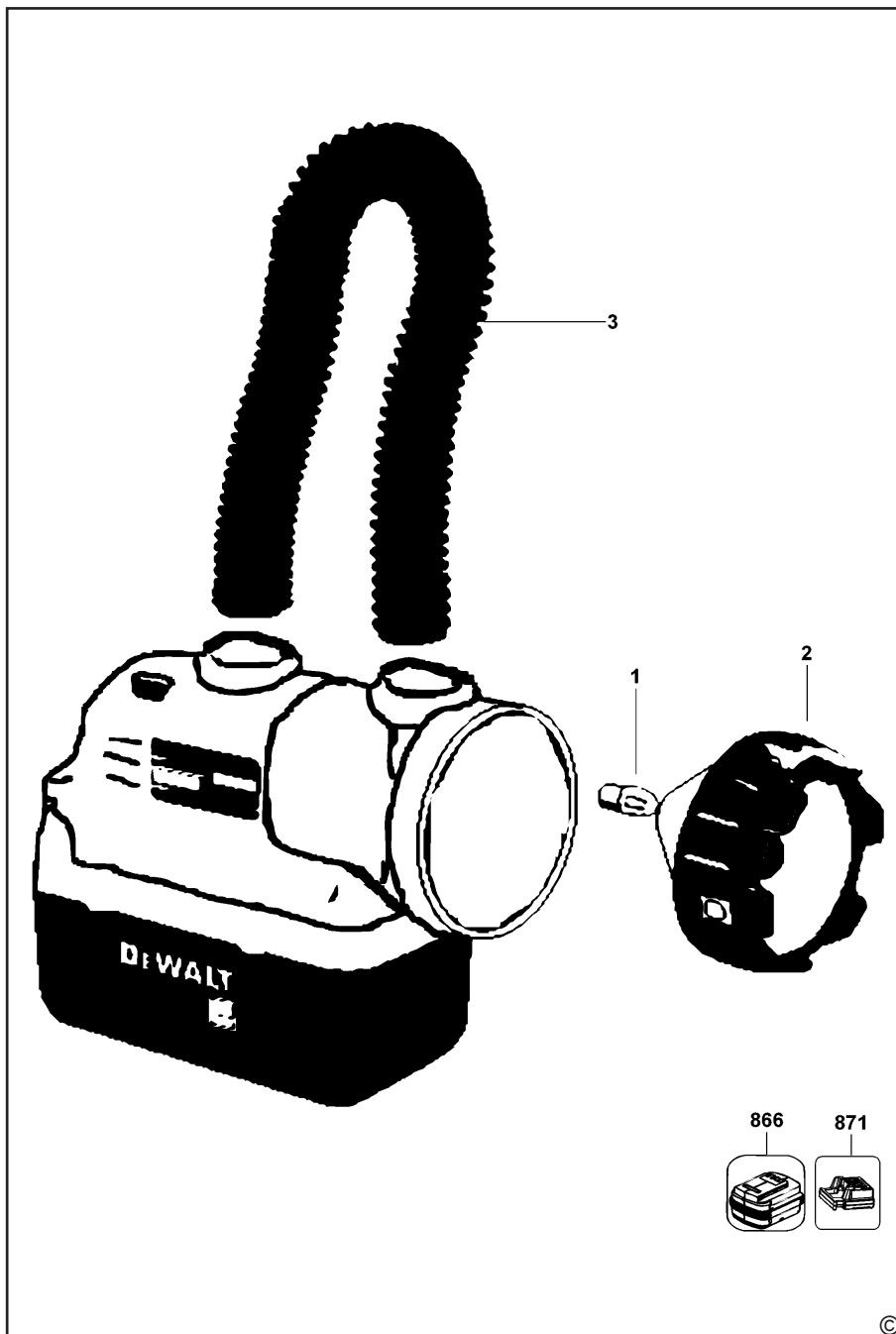


Triedený odpad umožňuje recykláciu a opätovné využitie použitých výrobkov a obalových materiálov. Opätovné použitie recyklovaných materiálov pomáha chrániť životné prostredie pred znečistením a znižuje spotrebu surovín.

Pri zakúpení nových výrobkov Vám predajne, miestne zberne odpadov alebo recyklačné stanice poskytnú informácie o správnej likvidácii elektro odpadov z domácnosti.

Spoločnosť DEWALT poskytuje možnosť zberu a recyklácie použitých výrobkov DEWALT po ukončení ich prevádzkovej životnosti. Využite túto bezplatnú službu a odovzdajte Váš nepoužívaný prístroj ktorémukoľvek autorizovanému servisnému stredisku.

Adresu Vášho najbližšieho autorizovaného strediska DEWALT nájdete na zadnej strane tohto návodu. Zoznam autorizovaných stredísk DEWALT a všetky podrobnosti týkajúce sa popredajného servisu nájdete tiež na internetovej adrese: **www.2helpU.com**



ZÁRUKA

Spoločnosť DeWALT je presvedčená o kvalite svojich výrobkov a ponúka mimoriadnu záruku pre profesionálnych používateľov tohto náradia. Táto záruka sa ponúka v prospech zákazníka a nijako neovplyvňuje jeho zákonné záručné práva. Táto záruka platí vo všetkých členských štátoch EÚ a Európskej zóny voľného obchodu EFTA.

• 30 DNÍ ZÁRUKA VÝMENY •

Ak nie ste s výkonom Vášho náradia DeWALT celkom spokojní, môžete ho do 30 dní po kúpe vrátiť. Náradie musí byť v kompletnom stave ako pri kúpe a musí byť dodané na miesto, kde bolo kúpené, kde sa vymení alebo vrátiť peniaze. Náradie musí byť v uspokojivom stave a musí byť predložený doklad o jeho kúpe.

• JEDNOROČNÁ ZMLUVA NA BEZPLATNÝ SERVIS •

Ak sa musí počas 12 mesiacov po kúpe vykonať údržba alebo servis Vášho náradia DeWALT, máte nárok na jedno bezplatné vykonanie tohto úkonu. Tento úkon sa bezplatne vykoná v autorizovanom servise DeWALT. K náradiu musí byť predložený doklad o jeho kúpe. Táto oprava zahŕňa aj prácu. Tento bezplatný servis sa nevzťahuje na príslušenstvo a náhradné diely, ak nie sú tiež kryté zárukou.

• JEDNOROČNÁ PLNÁ ZÁRUKA •

Ak dôjde počas 12 mesiacov od kúpy výrobku DeWALT k poškodeniu tohto výrobku z dôvodu poruchy materiálu alebo zlého dielenského spracovania, spoločnosť DeWALT zaručuje bezplatnú výmenu všetkých poškodených častí – alebo podľa nášho uváženia – bezplatnú výmenu celého náradia, za predpokladu, že:

- Porucha nevznikla v dôsledku neodborného zaobchádzania.
- Výrobok bol vystavený bežnému použitiu a opotrebovaniu.
- Výrobok neopravovali neoprávnené osoby.
- Bol predložený doklad o kúpe;
- Bol výrobok vrátený kompletný s pôvodnými komponentmi.

Ak požadujete reklamáciu, kontaktujte predajcu, u ktorého ste výrobok kúpili alebo vyhľadajte autorizovanú servisnú organizáciu. Zoznam autorizovaných servisov DeWALT a podrobnosti o popredajnom servise nájdete aj na internetovej adrese: www.2helpU.com.

STANLEY BLACK & DECKER CZECH REPUBLIC S.R.O.

Türkova 5b
149 00 Praha 4
Česká Republika
Tel.: 00420 261 009 772
Fax: 00420 261 009 784
Servis: 00420 244 403 247
www.dewalt.cz
obchod@sbdinc.com

STANLEY BLACK & DECKER SLOVAKIA S.R.O.

Vysoká 2/b
811 06 Bratislava
Tel.: 00420 261 009 772
Fax: 00420 261 009 784
www.dewalt.sk
obchod@sbdinc.com

BAND SERVIS

K Pasekám 4440
760 01 Zlín
Tel.: 00420 577 008 550,1
Fax: 00420 577 008 559
www.bandservis.cz
bandservis@bandservis.cz

BAND SERVIS

Paulínska 22
917 01 Trnava
Tel.: 00421 335 511 063
Fax: 00421 335 512 624
www.bandservis.sk
p.talajka@bandservis.sk

Právo na prípadné zmeny vyhradené.

06/2014

DEWALT®**TYP VÝROBKU:**

CZ	Výrobní kód	Datum prodeje	Razítko prodejny Podpis
SK	Výrobný kód	Dátum predaja	Pečiatka predajne Podpis

CZ	Dokumentace záruční opravy			SK	Dokumentácia záručnej opravy	
CZ	Číslo	Datum příjmu	Datum zakázky	Číslo zakázky	Závada	Razítko Podpis
SK	Číslo dodávky	Dátum príjmu	Dátum opravy	Číslo objednávky	Porucha	Pečiatka Podpis

CZ
Adresy servisu
Band servis
Klásterského 2
CZ-140 00 Praha 4
Tel.: 00420 244 403 247
Fax: 00420 241 770 167

CZ
Band servis
K Pasekám 4440
CZ-760 01 Zlín
Tel.: 00420 577 008 550,1
Fax: 00420 577 008 559
<http://www.bandservis.cz>

SK
Adresa servisu
Band servis
Paulínska ul. 22
SK-917 01 Trnava
Tel.: 00421 335 511 063
Fax: 00421 335 512 624