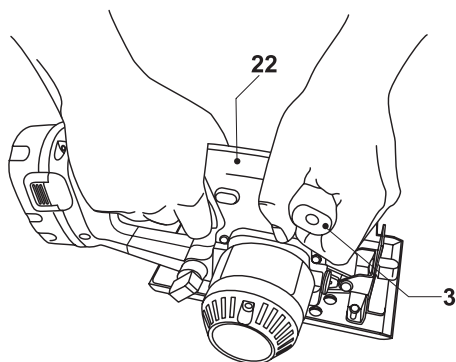
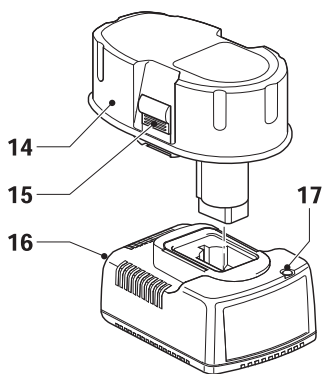
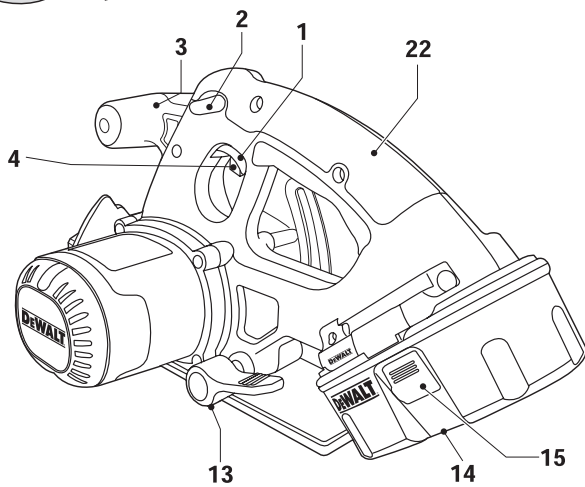
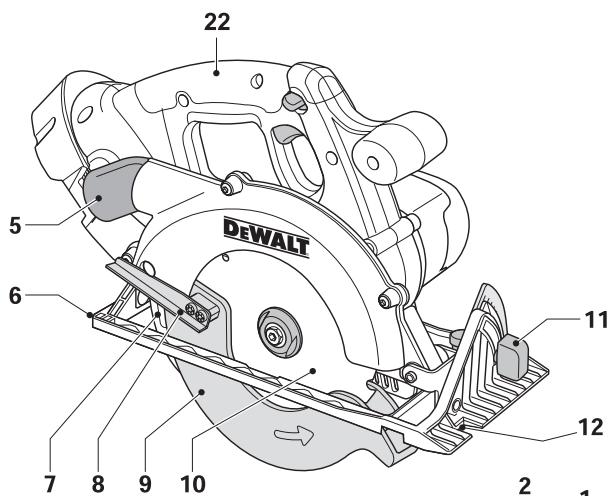


DEWALT®

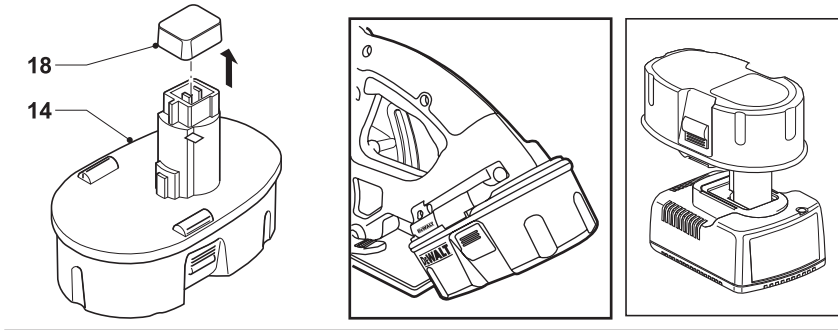
567000-66 H

Fordítás az eredeti kezelési utasítás alapján készült

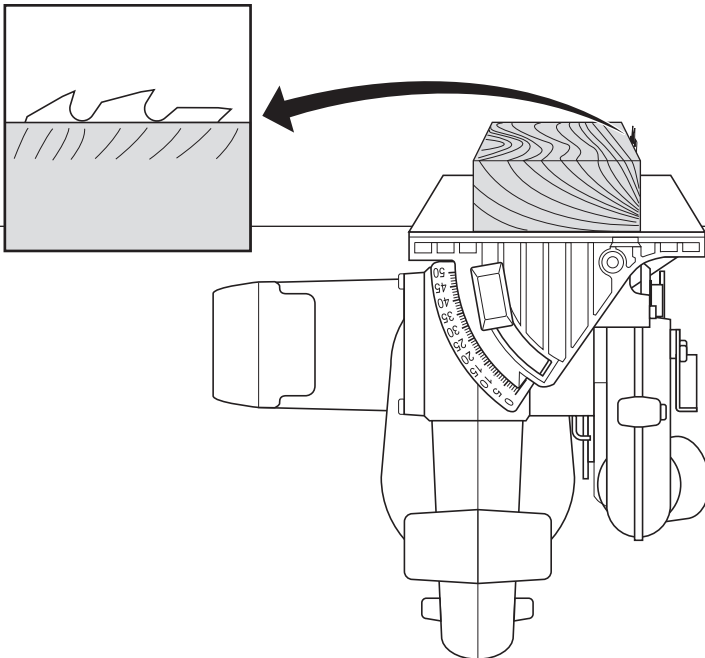
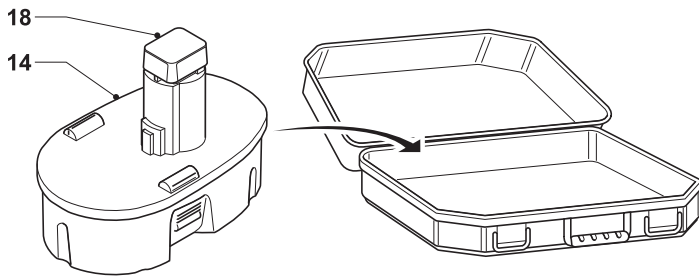
DC390

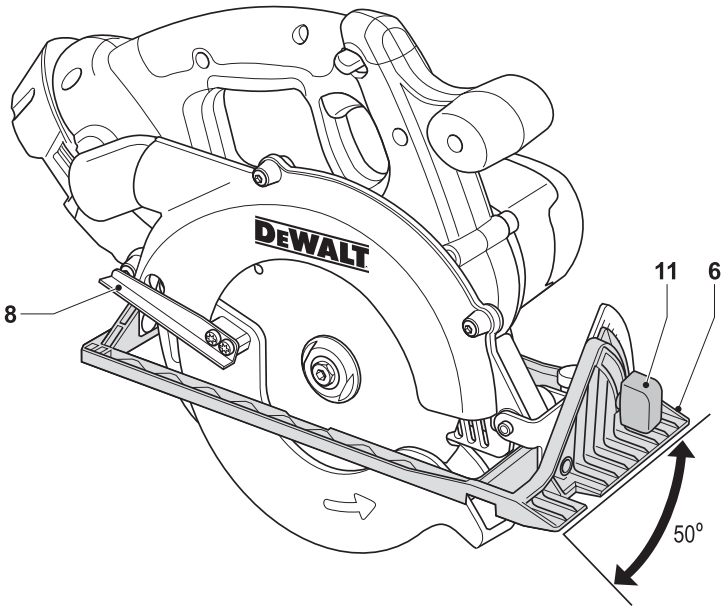


A

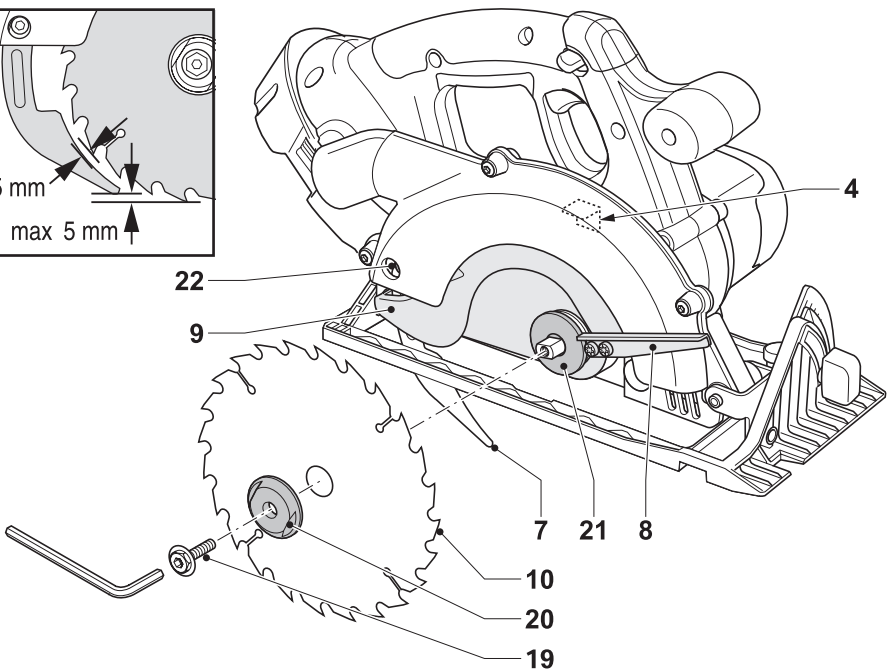
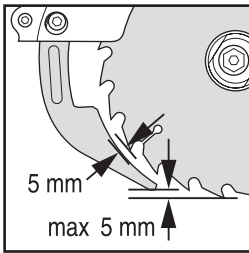


B





D



E

AKKUMULÁTOROS KÖRFŰRÉS Z

DC390

Gratulálunk!

Köszönjük, hogy DEWALT szerszámot választott. Sokéves tapasztalatunk valamint az átgondolt termékfejlesztés és innováció teszi a DEWALT termékeket a professzionális szerszámhasználók egyik legmegbízhatóbb partnerévé.

Műszaki adatok

DC390		
Feszültség	V e. á.	18
Típus		1
Max. leadott teljesítmény	W	390
Üresjárat fordulat/szám	min ⁻¹	3700
Fűrészárca átmérője	mm	165
Maximális vágási mélység	mm	55
Fűrészárca hajtótengely furat	mm	20
Szögvágas		0–50°
Súly (akkumulátor nélkül)	kg	3,15

DC390		
L _{PA} (hangnyomás)	dB(A)	93
K _{PA} (toleranciafaktor)	dB(A)	3
L _{WA} (hangteljesítményszint)	dB(A)	104
K _{WA} (toleranciafaktor)	dB(A)	3

Súlyozott effektív rezgésgyorsulás (triax vektorösszeg) az EN 60745 szabvány előírásai alapján:

Vibráció kibocsátási érték		
a _h =	m/s ²	1,6
Bizonytalanság K =	m/s ²	1,9

Az adatlapon megadott kibocsátott vibráció értékét az EN 60745 szabvány által meghatározott szabványos méréssel határoztuk meg, így az itt megadott értéket össze lehet hasonlítani egy másik szerszám értékével. Az érték felhasználható az előzetes kockázatelemzéshez.



FIGYELMEZTETÉS: A megadott kibocsátott vibráció az eszköz jellemző használatára vonatkozik. Ha az eszközt más célra használják, más tartozékokkal vagy az nincs megfelelően karbantartva, akkor a vibráció a megadott értéktől eltérhet. Így a teljes munkaidőre

számított kitétség mértéke is jelentősen nőhet.

Meg kell becsülni és figyelembe kell venni az arra az időtartamra jutó vibrációt, amíg az eszköz ki van kapcsolva vagy be van kapcsolva, de nem használják a munkához. Így a teljes munkaidőre számított kitétség mértéke is jelentősen csökkenhet.

Azonosítani kell azokat a munkavédelmi óvintézkedéseket, amelyekkel csökkenteni lehet a kezelőkre jutó vibrációt; például: az eszköz és a tartozékok karbantartása, a kezek melegen tartása, a munkamódszer módosítása.

Akkumulátor	DE9096	DE9503	DE9180
Akkumulátor típusa	NiCd	NiMH	Li-ion
Feszültség	V - e. á. 18	18	18
Kapacitás	Ah 2,4	2,6	2,0
Súly	kg 1,0	1,0	0,68

Töltő	DE9116	DE9130	DE9135
Hálózati feszültség V _{v.á.}	230	230	230
Akkumulátor típusa	NiCd/ NiMH	NiCd/ NiMH	NiCd/ NiMH/Li-ion
Töltési idő (kb.) (2,0 Ah-ás akkumulátor)	min 60	30	40
Súly	kg 0,4	0,52	0,52

Biztosítékok:

230 V-os szerszám 10 Amper az eszközben

Definíciók: Biztonsági utasítások

A lenti definíciók meghatározzák az egyes figyelmeztető szavakhoz társított veszély súlyosságát. Kérjük, olvassa el a kézikönyvet, és figyeljen ezekre a szimbólumokra.



VESZÉLY: Olyan közvetlen veszélyt jelez, amelyet ha nem kerülnek el, halálos vagy súlyos sérülést okoz.



FIGYELMEZTETÉS: Olyan potenciális veszélyt jelez, amelyet

ha nem kerülnek el, **halálos vagy súlyos sérülést okozhat.**



VIGYÁZAT: Potenciális veszélyhelyzetet jelöl, amelyet ha nem hárítanak el, **könnyű vagy közepesen súlyos sérülést okozhat.**

MEGJEGYZÉS: Olyan személyi sérüléssel nem fenyegető gyakorlatot jelöl, amely, ha nem hárítják el, **anyagi kárt okozhat.**



Az elektromos áramütés kockázatát jelöli.



A tűzveszélyt jelzi.

CE Megfelelőségi nyilatkozat

GÉPI BERENDEZÉSEKRE VONATKOZÓ IRÁNYELV



DC390

A DeWALT kijelenti, hogy a **Műszaki adatok** című fejezetben ismertetett termékek megfelelnek a következő irányelveknek és szabványoknak: 2006/42/EK, EN 60745-1, EN 60745-2-2.

Ezek a termékek a 2004/108/EC és a 2011/65/EU irányelveknek is megfelelnek. Ha további információra lenne szüksége, lépjen kapcsolatba a DeWALT vállalattal a következőkben megadott elérhetőségeken, ill. az elérhetőségeket lásd a könyv végén.

Az aláírás tulajdonosa a műszaki adatok összeállításáért felelős személy; nyilatkozatát a DeWALT vállalat nevében adja.

Horst Grossmann

Alelnök, Engineering and Product Development
DeWALT, Richard-Klinger-Strasse 11,
D-65510, Idstein, Németország
2009.09.15.



FIGYELMEZTETÉS: A sérülések kockázatának csökkentése érdekében olvassa el az utasításokat tartalmazó kézikönyvet.

Elektromos kéziszerszámokra vonatkozó általános biztonsági figyelmeztetések



FIGYELMEZTETÉS! Olvassa el az összes biztonsági figyelmeztetést és utasítást. A biztonsági figyelmeztetések és utasítások figyelmen kívül hagyása elektromos áramütést, tüzet és/vagy súlyos sérülést okozhat.

ŐRIZZE MEG A FIGYELMEZTETÉSEKET ÉS A HASZNÁLATI UTASÍTÁST, HOGY KÉSŐBB IS FELLAPOZHASSA

Az „elektromos szerszám” kifejezés a figyelmeztetésekben az Ön által használt vezetékes vagy akkumulátorral üzemeltetett (vezeték nélküli) elektromos szerszámot jelenti.

1) A MUNKATERÜLET BIZTONSÁGA

- A munkaterület tiszta és világos legyen.** A rendetlen és sötét munkaterület a balesetek melegegáya.
- Soha ne használja az elektromos szerszámot robbanásveszélyes környezetben, például gyúlékony folyadékok, gázok vagy porok jelenlétében.** Az elektromos szerszámokban szikra keletkezik, ami meggyújthatja a port vagy a gőzöket.
- Az elektromos szerszám használata közben ne engedje közel a gyerekeket és a bámészködőket.** Ha elterelik figyelmét, elveszítheti az ellenőrzést a szerszám fölött.

2) ELEKTROMOS BIZTONSÁG

- Az elektromos kéziszerszám dugasza meg kell, hogy feleljen a hálózati csatlakozóaljzat kialakításának. Soha, semmilyen módon ne változtassa meg a csatlakozódugaszt. A földelt kéziszerszámokkal soha ne használjon adapter dugaszt.** Az eredeti (módosítatlan) csatlakozó és a megfelelő fali dugaljak használata csökkenti az áramütés kockázatát.
- Ügyeljen, hogy teste ne érintkezzék földelt felületekkel, például csövezetekkel, radiátorral,**

hűtőszekrényrel. Ha teste földelt felülettel érintkezik, az növeli az elektromos áramütés veszélyét.

- c) **Soha ne engedje, hogy az elektromos szerszámok megázzanak, ill. azokat nedvesség érje.** Ha víz kerül az elektromos szerszámba, az növeli az elektromos áramütés veszélyét.
- d) **Óvatosan kezelje a tápkábelt. Az elektromos kéziszerszámot soha ne vigye és ne húzza a kábelnél fogva, illetve a dugaszt ne a kábelnél fogva húzza ki az aljzatból. Óvja a kábelt a hőtől, olajtól, éles szegletektől, illetve mozgó alkatrészekről.** A sérült vagy összegabalyodott kábel növeli az elektromos áramütés veszélyét.
- e) **Ha a szabadban használja az elektromos szerszámot, kültéri használatra alkalmas hosszabbítókábelt vegyen igénybe.** A kültéri használatra alkalmas hosszabbítókábellel csökkentheti az elektromos áramütés veszélyét.
- f) **Ha elkerülhetetlen az elektromos szerszám nedves helyen való használata, használjon Fi-relével védett áramforrást.** A Fi-relé használata csökkenti az elektromos áramütés veszélyét.

3) SZEMÉLYI BIZTONSÁG

- a) **Soha ne veszítse el éberségét, figyeljen oda arra, amit csinál, és használja a józan eszét, ha elektromos szerszámmal dolgozik. Ne dolgozzon elektromos szerszámmal, ha fáradt, kábítószert vagy alkoholt fogyasztott, illetve gyógyszert hatása alatt áll.** Elektromos szerszám használata közben egy pillanatnyi figyelmetlenség is súlyos személyi sérüléshez vezethet.
- b) **Használjon egyéni védőfelszerelést. Mindig viseljen védőszemüveget.** A körülményeknek megfelelő védőfelszerelés - például porálarc, biztonsági csúszásmentes cipő, védősisak vagy fülvédő- használata csökkenti a személyi sérülés veszélyét.
- c) **Előzze meg a szerszám nem szándékos beindítását. Ellenőrizze, hogy a szerszám kapcsolója a ki állásban van-e mielőtt a hálózatra vagy akkumulátorra kapcsolja, illetve kézbe veszi a szerszámot. Ha a szerszámot úgy cipeli, hogy az ujjja a kapcsolón van, illetve**

olyan szerszámot helyez áram alá, amely be van kapcsolva, balesetet okoz(hat).

- d) **Távolítsa el a beállításhoz használt kulcsot vagy csavarkulcsot, mielőtt bekapcsolja az elektromos szerszámot.** A forgó alkatrésze illesztve maradt kulcs személyi sérülést okozhat.
 - e) **Ne végezzen olyan mozdulatokat, amelyek kibillenthetik egyensúlyából. Mindig szilárd felületen álljon, és ügyeljen, ne veszítse el egyensúlyát.** Így jobban tudja uralni a szerszámot váratlan helyzetekben.
 - f) **Öltözzön megfelelően. Ne viseljen laza ruházatot vagy ékszert. Haját, ruháját és kesztyűjét tartsa távol a mozgó alkatrészekről.** A laza ruházat, az ékszerek vagy a hosszú haj beleakadhat a mozgó alkatrészekbe.
 - g) **Ha az adott eszöközhöz porelszívó vagy porgyűjtő is tartozik, győződjön meg arról, hogy ezeket megfelelően csatlakoztatta, ill. ezek megfelelően működnek.** A por összegyűjtésével vagy elszívásával elkerülhetők a porral összefüggő veszélyek.
- ### 4) ELEKTROMOS SZERSZÁMOK HASZNÁLATA ÉS KARBANTARTÁSA
- a) **Ne erőltesse túl az elektromos kéziszerszámot. A célnak megfelelő elektromos szerszámot alkalmazza.** A megfelelő elektromos szerszámmal jobban és biztonságosabban dolgozhat, mert azt kifejezetten az adott feladatra tervezték.
 - b) **Ne használja az elektromos szerszámot, ha a kapcsolóval nem lehet ki- és bekapcsolni.** A hibás kapcsolóval rendelkező elektromos szerszámok használata veszélyes, az ilyen készüléket meg kell javíttatni.
 - c) **Csatlakoztassa le a hálózatról vagy az akkumulátorról a szerszámot mielőtt beállítást végezne rajta, tartozékot cserélne benne, vagy eltárolná.** Ezekkel a megelőző biztonsági intézkedésekkel csökkentheti a szerszám véletlen beindításának veszélyét.
 - d) **A nem használt elektromos szerszámot tárolja olyan helyen, ahol a gyerekek nem érhetik el; ne engedje, hogy olyan személyek használják, akik a szerszám használatát és ezen utasításokat nem ismerik.** Gyakorlatlan felhasználó

kezében az elektromos szerszám veszélyt jelent.

- e) **Fordítson gondot az elektromos szerszám karbantartására.** Ellenőrizze, hogy a mozgó alkatrészek megfelelően vannak-e igazítva, illetve nem szorulnak-e; ellenőrizze az alkatrészeket törésre és más olyan sérülésekre, amelyek befolyásolhatják az elektromos eszköz működését. Ha sérült a szerszám, használat előtt javíttassa meg. A nem megfelelően karbantartott elektromos szerszámok sok balesetet okoznak.
- f) **A vágószerszámok mindig tiszták és élesek legyenek.** A megfelelően karbantartott éles vágószerszám kisebb valószínűséggel szorul be, és jobban kontrollálható.
- g) **Az elektromos szerszámot, tartozékokat és szerszámszárakat a használati utasításnak megfelelően használja, a munkakörülmények és az elvégzendő feladat figyelembe vételével.** Az elektromos szerszám rendeltetésétől eltérő használat a veszélyhelyzetet teremthet.

5) AKKUMULÁTOROS SZERSZÁMOK HASZNÁLATA ÉS KARBANTARTÁSA

- a) **Csak a gyártó által megadott töltővel töltsé az akkumulátort.** Az a töltő, amelyik alkalmas egy adott típusú akkumulátor feltöltésére, más akkumulátor típusnál tüzet okozhat.
- b) **A szerszámot csak a kifejezetten hozzá készült akkumulátorral használja.** Másfajta akkumulátor használata sérülést vagy tüzet okozhat.
- c) **Ha az akkumulátort nem használja, akkor azt tartsa távol minden fémes tárgytól, például a tűzőkapcsoktól, az érméktől, a kulcsoktól, a szögektől, a csavaroktól és minden más apró fémtárgytól, amelyek az érintkezőket rövidere zárhatnák.** Az akkumulátor pólusainak rövidere zárása égési sérülést vagy tüzet okozhat.
- d) **Nem megfelelő körülmények között az akkumulátor ereszthet; kerülje a folyadékkal való érintkezést. Ha az akkumulátorfolyadék bőrre kerül, bő vízzel mossa le. Szembe kerülés esetén, emellett forduljon orvoshoz.** Az akkumulátorfolyadék irritációt vagy égési sérülést okozhat.

6) SZERVIZ

- a) **A szerszámot képzett szakemberrel szervizeltesse, és csak eredeti cserealkatrészeket használjon fel.** Ezzel biztosíthatja az elektromos kéziszerszám folyamatos biztonságos működését.

TOVÁBBI SPECIÁLIS BIZTONSÁGI UTASÍTÁSOK

Minden fűrészre vonatkozó biztonsági figyelmeztetések

- a) **⚠ VESZÉLY: Ne tegye kezét a vágási terület és a fűrész tárcsa közelébe. Szabad kezét tartsa a kiegészítő fogantyún vagy a motorburkolaton.** Ha mindkét kezével a fűrész fogja, a vágótárcsa nem vághatja meg.
- b) **Ne nyúljon a munkadarab alá.** A védőpajzs nem védi meg kezét a tárcsától a munkadarab alatt.
- c) **A vágási mélységet a munkadarab vastagságához igazítsa.** A tárcsa fogai közül kevesebb mint egy teljes fog látszódjon ki a munkadarab alatt.
- d) **Soha ne tartsa azt a darabot, amit vág a kezében vagy a térdén. A munkadarabot szilárd felületre rögzítse.** Fontos a munkadarab megfelelő alátámasztása, mert így lehet minimalizálni a testi sérülés, a tárcsa megszorulás és a gép ellenőrizhetetlenné válásának veszélyét.
- e) **Az elektromos kéziszerszámot szigetelt markolati felületeinél fogva tartsa a munkavégzés közben olyan helyen, ahol a vágószerszám rejtett vezetékhez érhet.** Az „élő”, elektromos áram alatt lévő vezeték elektromossá teheti a szerszám csupasz fémfelületeit is, és a kezelő áramütést szenvedhet.
- f) **Szállírányú vágás esetén mindig használjon hasító korlátot vagy egyenes szélvezetőt.** Ezzel javítja a vágás pontosságát és csökkenti a tárcsa megszorulásának veszélyét.
- g) **Mindig megfelelő méretű és rögzítőnyílású tárcsát használjon (hegyeset vagy lekerekítettet).** A fűrészgép felszerelési helyére nem illeszkedő tárcsa excentrikusan fog futni. Ön pedig elveszíti az uralmát a gép fölött.

- h) **Soha ne használjon nem megfelelő tárcsa alátétet vagy rögzítőcsavart.** Az Ön fűrészéhez használt tárcsa alátét és rögzítőcsavar tervezésénél az optimális teljesítmény és biztonság szempontjait vették figyelembe.

A visszarúgások okai, ill. ezek megelőzése

- A visszarúgás a gép hirtelen reagálása a fűrész tárcsa becsípődésére, beragadására vagy megcsúszására, ami a nem megfelelően ellenőrzött fűrésznek a munkadarabról a kezelő irányába történő elmozdulását okozza;
- Ha a fűrész tárcsa becsípődik, beragad az összezáródó vágatba, a fűrész tárcsa leáll, és a motor reakciója a készüléket nagy sebességgel a kezelő irányába löki;
- Ha a fűrész tárcsa elgörbül, vagy elmozdul a helyes irányból a vágás során, a fűrész tárcsa fogai a fa felszínébe vágódnak, a fűrész tárcsa kiugorhat a vágatból a kezelő irányába.

A visszarúgás a fűrész helytelen használatának, illetve a helytelen munkamódszerek és munkakörülmények következménye, és a z alábbi megfelelő óvintézkedések betartásával elkerülhető:

- Mindkét kezével folyamatosan erősen markolja a fűrész, és karját úgy tartsa, hogy ellen tudjon állni a visszarúgó erőknél. Úgy helyezkedjen, hogy a fűrész tárcsa valamelyik oldalán álljon, de ne egyvonalban a fűrész tárcsával.** A visszarúgás hatására a fűrészgép hátrafelé mozdul, de a visszarúgó erőket a kezelő uralni tudja a megfelelő óvintézkedések megtételével.
- Amikor a fűrész tárcsa beszorul vagy bármilyen okból félbe hagyja a vágást, engedje el a kapcsológombot, és tartsa a fűrész mozdatlanul az anyagban, amíg a fűrész tárcsa teljesen le nem áll. Soha ne próbálja a fűrész kihúzni a munkadarabból vagy hátrafelé húzni, amíg a fűrész tárcsa mozog, mert visszarúgás következhet be.** Vizsgálja meg, hogy miért szorul a fűrész tárcsa, és szüntesse meg annak okát.
- Amikor újraindítja a fűrész a munkadarabban, ügyeljen, hogy**

a fűrész tárcsa a vágat közepén legyen, és ellenőrizze, hogy a fűrész fogak nem mélyednek-e bele az anyagba. Ha a fűrész tárcsa szorul, kiugorhat a munkadarabból, vagy visszarúghat, amikor a fűrész újra elindítja.

- Támassza alá a nagy darabokat, így minimalisra csökkentheti a fűrész tárcsa beszorulásának és a visszarúgásnak a lehetőségét.** A nagy munkadarabok már saját súlyuktól deformálódnak. A panel mindkét oldalán kell alátámasztást alkalmazni, egyrészt a vágás vonala, másrészt a panel széle mentén.
- Ne használjon életlen vagy sérült fűrész tárcsát.** Az életlen, nem megfelelően beállított fűrész tárcsa keskeny járatot hoz létre, ami túlzott súrlódáshoz, a fűrész tárcsa szorulásához és visszarúgáshoz vezet.
- A vágás mélység és a kúpos szögállítás zárókarjait a vágás megkezdése előtt ellenőrizni kell, hogy jól megvannak-e szorítva.** Ha a vágás közben változik a fűrész tárcsa beállítása, szorulás, visszarúgás következhet be.
- A DC390 típus nem rendelkezik „merülő vágás” funkcióval!**

Balesetvédelmi tanácsok a függő fűrész tárcsa-védővel rendelkező gépekhez

- Minden használat előtt ellenőrizze, hogy az alsó védőburkolat megfelelően zár-e. Ne üzemeltesse a fűrész, ha az alsó védőburkolat nem mozog szabadon, és nem záródik azonnal. Soha ne rögzítse szorítóval vagy más módon nyitott helyzetben az alsó védőburkolatot.** Ha a fűrész véletlenül leejtik, az alsó védőburok meggörbülhet. Emelje föl az alsó védőburkolatot a visszahúzóval karral, ellenőrizze, hogy szabadon mozog, és nem érintkezik a fűrész tárcsával, sem más alkatrészekkel semmilyen szögben és semmilyen vágási mélységnél.
- Ellenőrizze az alsó védőburok rugójának működését. Ha a védőburok és a rugó nem működik megfelelően, a szerszámot a használat előtt javíttassa meg.** Az alsó védőburkolat lehet, hogy sérült alkatrészek vagy mézgas lerakódás, törmelék felhalmozódása miatt működik nehézkesen.

- c) **Az alsó védőburkolatot csak speciális vágások, például „plunge cuts” (merülő vágás) vagy „compound cuts” (összetett vágás) alkalmával szabad kézzel visszahúzni. A visszahúzó kar segítségével emelje meg az alsó védőburkolatot. Amint a fűrészlánc behatol az anyagba, az alsó burkolatot vissza kell engedni. Más fűrészelési művelet esetén az alsó burkolatnak automatikusan kell működnie.**
- d) **Mindig figyelje meg, hogy az alsó burkolat takarja-e a fűrészláncot, mielőtt a fűrész a munkaszalpra vagy a padlóra helyezi.** A védőburkolat nélküli fűrészlánc hátrafelé mozgatja a szerszámot, és az útjába kerülő dolgokat elvágja. Mindig vegye figyelembe, mennyi ideig tart, míg a fűrészlánc mozgása megáll a kapcsológomb felengedését követően.

- b) **A hasítókést a használati utasításban leírtak szerint állítsa be. A helytelen térköz, elhelyezés és igazítás hatástalanná teheti a hasítókést a visszarúgás megakadályozásában.**
- c) **Ahhoz, hogy a hasítókést működni tudjon, be kell hatolnia a munkadarabba. Rövid vágásoknál a hasítókést hatástalanná a visszarúgás megakadályozásában.**
- d) **Ne dolgozzon a fűrészrel, ha a hasítókést elgömbült. Már csekély akadály is lelassíthatja a védőburkolat zárási sebességét.**

Maradványkockázat

A következő kockázatok egyútt járnak a körfűrész használatával:

- A szerszám forgórészének vagy felforrósodott részeinek megérintése miatti sérülés.

A vonatkozó biztonsági előírások alkalmazása, és a védőeszközök használata ellenére bizonyos maradvány kockázatokat nem lehet elkerülni. Ezek a következők:

- Halláskárosodás
- Ujjak becsipődése a tartozékcserenél
- A por belélegzéséből eredő egészségügyi kockázat famegmunkálásnál.

A szerszám jelzései

A szerszámon a következő piktogramok találhatóak:



Használat előtt olvassa el a kezelési útmutatót.



Hordjon fülvédőt.



Viseljen védőszemüveget.



Maximális vágási mélység.

További biztonsági utasítások körfűrészhez

- **Viseljen fülvédőt.** A zaj halláskárosodást okozhat.
- **Viseljen porvédő maszkot.** A porszemek légzési nehézséget és egészségkárosodást okozhatnak.
- **Ne használjon az ajánlottnál kisebb vagy nagyobb átmérőjű fűrészláncot.** A fűrészlánc megfelelő méretét lásd a műszaki adatoknál. Csak az EN 847-1 szabványnak megfelelő, ebben az útmutatóban ajánlott láncokat használja.
- **Sose használjon flex vágókorongot.**
- Gondoskodjon róla, hogy a hasítókést úgy van beállítva, hogy a hasítókést és a fűrészlánc pereme közötti távolság nem nagyobb 5 mm-nél, és a fűrészlánc pereme csak 5 mm-rel nyúlik túl a hasítókést alsó pontján.

Minden hasítóképes fűrészre vonatkozó további biztonsági figyelmeztetések

- a) **Az alkalmazott fűrészláncának megfelelő hasítókést használjon. Ahhoz, hogy a hasítókést működjön, vastagabbnak kell lennie, mint a fűrészlánc maga, de keskenyebbnek, mint a fűrészlánc fogbeállítása.**

DÁTUMKÓD HELYE

A dátumkód a szerszám burkolatán található ott, ahol az akkumulátor és a szerszám találkozik! A kód egyben megadja a gyártás évét is.

Példa:

2009 XX XX
Gyártás éve

Fontos biztonsági utasítások minden akkumulátor töltőhöz

ŐRIZZE MEG AZ UTASÍTÁSOKAT:

A kézikönyv a DE9116/DE9130/DE9135 típusú akkumulátortöltők fontos biztonsági és használati utasításait tartalmazza.

- A töltő használata előtt olvassa el a töltő, az akkumulátor, az akkumulátoros eszköz összes utasítását és biztonsági figyelmeztetését.



VESZÉLY: Halálos áramütés veszélye. A töltő-érintkezők közötti feszültség 230 Volt. Soha ne helyezzen közéjük elektromosan vezető tárgyat. Ez áramütéssel vagy halálos áramütéssel járhat.



FIGYELMEZTETÉS: Áramütés veszélye. Ne engedje, hogy folyadék jusson a töltő belsejébe. Ez elektromos áramütést okozhat.



VIGYÁZAT: Égési sérülés veszélye. A sérülések kockázatának csökkentése érdekében csak DEWALT akkumulátort töltsön a készülékkel. A többi akkumulátor felrobbanhat, ami személyi sérülést és/vagy anyagi károkat okozhat.



VIGYÁZAT: Az áram alatt lévő akkumulátor töltő érintkezőit az idegen anyagok/tárgyak rövidre zárhatják. A töltő nyílásaitól a vezető anyagokat távol kell tartani, ide tartoznak a teljesség igénye nélkül a következők: a fémforgácsok, az alumínium fólia és bármely fémes anyag lerakódása. Mindig áramtalanítsa a töltőt, ha annak töltőnyílásában nincs akkumulátor. Húzza ki az eszköz tápkábelét a tisztítás előtt.

- **SOHA ne próbáljon meg olyan akkumulátort tölteni a töltővel, amelyet ez a kézikönyv nem javasol.** A töltőt és az akkumulátort úgy terveztük, hogy azok megfelelően működjenek a másik eszközzel.
- **A töltő rendeltetészerűen kizárólag DEWALT akkumulátorok töltésére használható.** Minden más felhasználás

tüzet, áramütést vagy halálos áramütést okozhat.

- **A töltőt soha ne érje csapadék, eső vagy hó.**
- **Az eszközt a fali dugaljából a csatlakozó hűzésével húzza ki.** Így elkerülheti a vezeték és a csatlakozó sérüléseit.
- **Győződjön meg arról, hogy a vezetékét úgy helyezte el, hogy arra nem léphetnek rá, abban nem botolhatnak meg, ill. más módon nem sérthetik vagy húzhatják meg.**
- **Ne használjon hosszabbító kábelt kivéve, ha arra mindenképpen szükség van.** A nem megfelelő hosszabbító használata elektromos áramütést vagy halálos elektromos áramütést okozhat.
- **Soha ne helyezze a töltőt puha felületre és ne helyezzen a töltőre tárgyakat, mert ezek eltömíthetik az eszköz szellőztető nyílásait, ami miatt az eszköz belseje túlmelegedhet.** Helyezze a töltőt a hőforrásoktól távol. A töltő szellőztetését a töltő burkolatának alján és tetején található szellőztető nyílások biztosítják.
- **Soha ne használja a töltőt sérült vezetékkel vagy csatlakozókkal** — ezeket azonnal cseréltesse le.
- **Soha ne használja a töltőt, ha azt erős ütés érte, leesett vagy más módon megsérült.** Ilyen esetben juttassa el a készüléket a hivatalos márkaszervizbe.
- **Soha ne szerelje szét a töltőt; juttassa el a hivatalos márkaszervizbe, ha valamilyen oknál fogva karbantartást igényelne vagy javítani kellene.** A rendeltetési céllal ellentétes felhasználás tüzet, áramütést vagy halálos áramütést okozhat.
- **Válassza le a töltőt az elektromos hálózatról, annak tisztítása előtt.** Ezzel csökkentheti az elektromos áramütés kockázatát. Ha csak az akkumulátort távolítja el, azzal a kockázatot nem csökkenti.
- **SOHA ne próbáljon meg két töltőt egymáshoz csatlakoztatni.**
- **A töltőt a háztartásokban szokásos 230 V-os elektromos feszültséghez terveztük. Soha ne próbálja azt ettől eltérő feszültségnél használni.** Ez az utasítás a gépjármű töltőkre nem vonatkozik.

ŐRIZZE MEG AZ UTASÍTÁSOKAT

Akkumulátortöltők

A DE9116/DE9130 típusú töltőkkel 7,2 - 18 V-os DeWALT NiCd és NiMH akkumulátorokat tölthet.

A DE9135 típusú töltő 7,2 – 18 V-os NiCd, NiMH vagy Li-ion akkumulátorok töltésére alkalmas.

Ezeket a töltőket nem kell beállítani; úgy alakítottuk ki őket, hogy a lehető legegyszerűbben lehessen használni őket.

Töltés folyamata



VESZÉLY: Halálos áramütés veszélye. A töltő-érintkezők közötti feszültség 230 volt. Soha ne helyezzen közéjük elektromosan vezető tárgyat. Ez áramütéssel vagy halálos áramütéssel járhat.

1. Csatlakoztassa a töltőt (16) a megfelelő fali konnektorhoz az akkumulátor behelyezése előtt.
2. Helyezze az akkumulátort a töltőbe. A piros (töltés-jelző) fény elkezd villogni, jelezve, hogy a töltés elkezdődött.
3. A töltés befejezését a piros lámpa folyamatos világítása jelzi. Az akkumulátor teljesen feltöltődött és az készen áll a használatra, de azt a töltőben is hagyhatja.

MEGJEGYZÉS: A maximális teljesítmény és a NiCd, NiMH és Li-ion akkumulátorok optimális élettartama érdekében az első használat előtt legalább 10 órán át töltsze az akkumulátort.

Töltési folyamat

Lásd a lenti táblázatot az akkumulátor töltési folyamatának állapotával kapcsolatban.

Töltés állapota	
Töltés	-----
Teljesen töltött	—————
Késleltetés a hideg/meleg akkumulátor miatt	-----
Cserélje le az akkumulátort	••••••••
Hiba	••••••

Automatikus frissítés

Az automatikus frissítés üzemmód az akkumulátor egyedi celláinak állapotát kiegyenlíti, hogy az akkumulátor a maximális teljesítményt nyújthassa. Az akkumulátort hetente vagy

mindannyiszor frissíteni kell, amikor már nem nyújtja a megfelelő teljesítményt.

A frissítéshez a szokásos módon helyezze a töltőbe az akkumulátort. Hagyja az akkumulátort legalább 10 órán keresztül a töltőn.

Késleltetés a hideg/meleg akkumulátor miatt

Ha a töltő azt észleli, hogy az akkumulátor túl meleg vagy túl hideg, automatikusan a meleg/hideg késleltetést (Hot/Cold Pack Delay) indítja és felfüggeszti a töltést míg az akkumulátor hőmérséklete megfelelő nem lesz. Ilyenkor a töltő automatikusan a töltési üzemmódra vált át. Ez a funkció biztosítja az akkumulátor maximális élettartamát.

CSAK LI-ION AKKUMULÁTOROK ESETÉN

A Li-ion akkumulátorok Elektronikus védelmi rendszerrel rendelkeznek, amely megvédi az akkumulátort a túlterheléstől, túlmelegedéstől vagy túlzott lemerüléstől.

A szerszám automatikusan kikapcsol, ha az Elektronikus védelmi rendszer működésbe lép. Amikor ez megtörténik, helyezze a Li-ion akkumulátort a töltőbe és teljesen töltsze föl.

Fontos biztonsági utasítások minden akkumulátorhoz

Az akkumulátorok utánrendelése esetén győződjön meg arról, hogy a rendelésen megadta az akkumulátor katalógusszámát és feszültségét is.

Az akkumulátor a szállítás idejére nincs teljesen feltöltve. Az akkumulátor és a töltő használatá előtt olvassa el az alábbi biztonsági útmutatót és kövesse az ismertetett töltési eljárást.

OLVASSON EL MINDEN UTASÍTÁST

- **Soha ne használja a töltőt vagy az akkumulátort robbanásveszélyes környezetben, például gyúlékony folyadékok, gázok vagy porok jelenlétében.** Az akkumulátor töltőbe helyezése vagy onnan való kivétele meggyújthatja a porokat vagy a gőzöket.
- Az akkumulátort csak DeWALT töltővel töltsze.
- **SOHA ne fröccsentsen rá vizet, ne merítse vízbe vagy más folyadékba.**
- **Soha ne tárolja vagy tartsa az eszközt vagy az akkumulátort olyan helyen, ahol a hőmérséklet elérheti vagy**

meghaladhatja a 40 °C-t (105 °F) (például szabadtéri pajtákban vagy fémépületekben nyáron).



VESZÉLY: Soha ne próbálja kinyitni, felnyitni az akkumulátort. Ha az akkumulátor háza megrepedt vagy más módon megsérült, akkor azt ne tegye a töltőbe. Ne préselje össze, ne ejtse le az akkumulátort, ill. azt ne tegye tönkre. Ne használjon olyan akkumulátort, amelyet erős ütés ért, leejtettek vagy más módon megsértettek (értsd kilyukasztottak egy szöggel, kalapáccsal ráütöttek, ráléptek, stb.). Ez áramütéssel vagy halálos áramütéssel járhat. A megsérült akkumulátorokat vissza kell juttatni a szervizközpontba az újrahasznosításuk érdekében.



VIGYÁZAT: Ha az eszközt nem használja, akkor azt tárolja olyan stabil felületen, ahol az nincs az útban, azaz nem okoz botlás vagy leesés veszélyt. Néhány, nagy akkumulátorral rendelkező szerszám leállítható az akkumulátorra, de könnyen felborul.

SPECIÁLIS BIZTONSÁGI UTASÍTÁSOK A NIKKEL KADMIUM (NiCd) VAGY NIKKEL FÉM-HIDRID (NiMH) AKKUMULÁTOROKHOZ

- **Ne dobja tűzbe az akkumulátort még akkor sem, ha súlyosan megrongálódott vagy teljesen elhasználódott.** Az akkumulátorok a tűzben felrobbanhatnak.
- **Az akkumulátorok az extrém környezeti hatások és/vagy hőmérséklet mellett nagyon gyengén eszterhetnek.** Ez nem jelent meghibásodást. Ennek ellenére, ha a külső réteg megsérült:
 - a. és az akkumulátorból szivárgó folyadék a bőrre került, akkor azt mossa le szappanos vízzel - több percen keresztül.
 - b. és az akkumulátorból szivárgó folyadék a szemébe került, akkor azt öblítse legalább 10 percig tiszta vízzel és kérjen azonnal orvosi segítséget. **(Egészségügyi megjegyzés:** A folyadék 25- 35%-os káliumhidroxid oldatból áll.)

SPECIÁLIS BIZTONSÁGI UTASÍTÁSOK A LÍTIUM ION AKKUMULÁTOROKHOZ (Li-ion)

- **Ne dobja tűzbe az akkumulátort még akkor sem, ha súlyosan megrongálódott**

vagy teljesen elhasználódott. Az akkumulátorok a tűzben felrobbanhatnak. Toxikus gőzök és anyagok keletkeznek a lítium ionos akkumulátor égésekor.

- **Ha az akkumulátor tartalma a bőrrel érintkezik, akkor azt azonnal mossa le kímélő szappannal és vízzel.** Ha az akkumulátor-folyadék a szemébe jutna, öblítse legalább 15 percig tiszta vízzel vagy addig, amíg az irritáció nem szűnik meg. Ha orvosi segítségre lenne szükség, akkor tájékoztassa az orvost, hogy a folyadék organikus karbonátokat és lítium sókat tartalmazott.
- **A kinyitott akkumulátor-cellák tartalma a légutakat is irritálhatja.** Szellőztessen alaposan. Ha a tünetek nem szűnnének meg, akkor kérjen orvosi segítséget.



FIGYELMEZTETÉS: Égési sérülés veszélye. Az akkumulátor-folyadék a szikráktól vagy lángoktól meggyulladhat.

Akkumulátor védőkupak (B ábra)

Az akkumulátorhoz tartozik egy védőkupak, amely az akkumulátor érintkezőit védi, ha nincs csatlakoztatva. A védőkupak nélkül például a fémtárgyak rövidre zárhatnak az érintkezőket és ezzel tüzet okozhatnak vagy tönkre tehetnek az akkumulátort.

1. Vegye le az akkumulátor védőkupakját (18), mielőtt azt a töltőre vagy a szerszámba helyezi.
2. Ha viszont leveszi a töltőről, vagy kiveszi a szerszámból az akkumulátort, azonnal helyezze vissza a védőkupakot az akkumulátor érintkezőire.



FIGYELMEZTETÉS: Győződjön meg arról, hogy a védőkupak az akkumulátoron van, ha az akkumulátort el szeretné tenni vagy azt (önállóan) el szeretné szállítani valahova.

Akkumulátor (A ábra)

AKKUMULÁTOR TÍPUSA

A DC390 típusú készülék 18 voltos akkumulátorral működik.

Javaslatok a tároláshoz

1. A legalkalmasabb a hűvös és száraz, közvetlen napfénytől, túlzott melegtől, illetve hidegtől védett tárolóhely. Az akkumulátor maximális teljesítménye és élettartama érdekében amikor nem használja, tárolja azt szobahőmérsékleten.

MEGJEGYZÉS: A Li-ion akkumulátorokat teljesen feltöltött állapotban kell tárolni.

2. Az akkumulátort és a töltőt minden károsodás nélkül lehet hosszabb ideig tárolni. Megfelelő körülmények között 5 vagy több évig is tárolhatók.

Címkék a töltőn és az akkumulátoron

A kézikönyvben használt piktogramokon kívül a töltő és az akkumulátor címkéin a következő ábrák találhatóak:



Használat előtt olvassa el a kezelési útmutatót.



Akkumulátor töltés.



Akkumulátor töltve.



Hibás akkumulátor.



Késleltetés a hideg/meleg akkumulátor miatt.



Soha ne helyezzen közéjük elektromosan vezető tárgyat.



Soha ne próbálja meg feltölteni egy sérült akkumulátort.



Csak DEWALT akkumulátort használjon, másfajta akkumulátorok felrobbanhatnak, sérülést vagy anyagi kárt okozva.



Óvja a víztől.



A hibás tápvezetéket azonnal cseréltesse ki.



Csak 4 - 40 °C közötti hőmérsékleten tölthető.



Az akkumulátort a környezetvédelmi előírások betartásával selejtezze le.



Soha ne dobja tűzbe a NiMH, a NiCd+ és a lítium ionos akkumulátorokat.



A NiMH és a NiCd akkumulátorok töltéséhez.



A lítium ionos akkumulátorok töltéséhez.



A töltési idővel kapcsolatban lásd a műszaki adatokat.

A csomagolás tartalma

A csomag a következőket tartalmazza:

- 1 Akkumulátoros körfűrész
- 1 Fűrész tárcsa
- 1 Imbuszkulcs
- 2 Akkumulátor, NiCd (DC390KA)
- 2 Akkumulátor, NiMH (DC390KB)
- 2 Akkumulátor, Li-Ion (DC390KL)
- 1 Töltő (DC390KA/DC390KB/DC390KL)
- 1 Koffer (DC390KA/DC390KB/ DC390KL)
- 1 Használati utasítás
- 1 Robbantott ábra

MEGJEGYZÉS: Az N-típusokhoz nem tartozik akkumulátor és töltő sem.

- Ellenőrizze a szerszámot, annak alkatrészeit és tartozékait olyan sérülésekre, amelyek a szállítás során keletkezettek.
- Szánjon időt a használati utasítás figyelmes átolvasására és megértésére a készülék használata előtt.

Leírás (A ábra)



FIGYELMEZTETÉS: Soha se módosítsa az elektromos szerszámot és annak alkatrészeit. Anyagi kárt vagy személyi sérülést okozhat.

- 1 Ki- és bekapcsoló
- 2 Reteszelő gomb
- 3 Elülső fogantyú
- 4 Orsóretesz (Tengelyrögztés)
- 5 Porkivezető nyílás

- 6 Fűrésztalp
- 7 Hasítókés
- 8 Alsó védőlemez visszahúzó kar
- 9 Alsó védőlemez
- 10 Fűrész tárcsa
- 11 Kúpszög igazító gomb
- 12 Vágásszélesség jelző
- 13 Mélységbeállító gomb
- 14 Akkumulátor
- 15 Kioldógombok
- 16 Töltő
- 17 Töltésjelző (piros)

RENDELTETÉS

A DC390 akkumulátoros körfűrész professzionális fűrészelési munkákra alkalmas.

NE használja nedves környezetben, illetve gyúlékony folyadékok vagy gázok jelenlétében. Ezeket a nagy igénybevételre tervezett körfűrészeket a professzionális szerszámhasználóknak terveztük.

NE engedjen gyermekeket a szerszám közelébe. Ha a szerszámot kevésbé gyakorlott személy használja, géphasználatát felügyelni kell.

Elektromos biztonság

Az elektromotort egy feszültségtartományra tervezték. Mindig ellenőrizze, hogy az akkumulátoron megadott feszültség egyezik-e a töltő adattábláján megadott adatokkal. Azt is ellenőrizze, hogy a töltő feszültsége megfelel-e a hálózati feszültségnek.



A DEWALT töltő az EN 60335 szabványnak megfelelően kettős szigetelésű; ezért nincs szükség földelő vezetékre.

Ha a tápkábel sérült, ki kell cserélni a DEWALT szervizhálózatban beszerezhető speciális kábelre.

Hosszabbító kábel használata

Ne használjon hosszabbító kábelt, kivéve, ha arra mindenképpen szükség van. A töltő paramétereinek megfelelő, jóváhagyott hosszabbítót használjon (lásd a műszaki adatokat). A vezető minimális keresztmetszete: 1 mm²; maximális hossza: 30 m.

Ha kábeldobot használ, mindig teljesen tekerje le a kábelt.

ÖSSZESZERELÉS ÉS BEÁLLÍTÁS



FIGYELMEZTETÉS: Az összeszerelés és a beállítás során mindig távolítsa el az akkumulátort. A szerszámot az akkumulátor csatlakoztatása és leválasztása esetén mindig kapcsolja ki.



FIGYELMEZTETÉS: Kizárólag DEWALT akkumulátort és töltőt használjon.

Az akkumulátor behelyezése és kivétele (A , B ábra)



FIGYELMEZTETÉS: A súlyos személyi sérüléssel járó kockázatok elkerülése érdekében kapcsolja ki a szerszámot és válassza le az akkumulátort, mielőtt beállítást végezne a szerszámon, illetve a tartozékokat lecserélné vagy eltávolítaná. Az eszköz véletlenszerű beindulása balesetet okozhat.

MEGJEGYZÉS: Ellenőrizze, hogy az akkumulátor (14) teljesen föl van-e töltve.

AZ AKKUMULÁTOR SZERSZÁMFOGANTYÚHOZ VALÓ CSATLAKOZTATÁSÁHOZ

1. Igazítsa az akkumulátort egyvonalba a szerszám fogantyújában kialakított rovátkával (B ábra).
2. Addig csúsztassa az akkumulátort a fogantyúba, amíg nem hallja, hogy a zárszerkezet rögzíti azt.

AZ AKKUMULÁTOR SZERSZÁMRÓL VALÓ LEVÁLASZTÁSÁHOZ

1. Nyomja meg a kioldó gombokat (15) az akkumulátor elengedéséhez, majd határozottan húzza ki az akkumulátort a fogantyúból.
2. Helyezze az akkumulátort a töltőbe a kézikönyv töltő fejezet utasításainak megfelelően.

Vágási mélység beállítása (A, C ábra)

- Lazítsa meg a mélységbeállító gombot (13).

- Állítsa a talpat (6) a megfelelő mélységű vágáshoz szükséges állásba.
- Szorítsa meg a mélységbeállító gombot (13).
- Az optimális eredmény érdekében a fűrész tárcsa 3 mm-rel nyúljon túl a munkadarabon (lásd a C ábra kis képét).

Kúpszög igazítás (D ábra)

A kúpszög 0° és 50° között állítható.

- Lazítsa meg a kúpszög beállító gombot (11).
- Úgy állítsa be a kúpszöget, hogy addig dönti a fűrész talpat (6), amíg a mutató a kívánt szögre nem mutat a szög vonalzóon.
- Szorítsa meg a kúpszög beállító gombot (11).

Fűrész talp igazítása 90°-os vágáshoz (D ábra)

- Állítsa be a fűrész 0°-os kúpszög értékre.
- Húzza vissza a fűrész tárcsa-védőt a karral (8), és helyezze a tárcsa oldalára.
- Lazítsa meg a kúpszög beállító gombot (11).
- Helyezze derékszöveget a fűrész tárcsa és a talp mellé a 90°-os beállításhoz.

Fűrész tárcsa cseréje (E ábra)

- Nyomja meg a fűrész tárcsa zárgombot (4) és hajtja ki a fűrész tárcsa leszorító csavart (19) az óramutató járásával ellentétesen forgatva a szerszámhoz mellékelte imbuszkulccsal.
- Húzza vissza az alsó fűrész tárcsa-védőt (9) a karral (8), és cserélje ki a fűrész tárcsát (10). Helyezze vissza az alátéteket (20, 21) a helyükre.
- Ellenőrizze a fűrész tárcsa forgásirányát.
- Csavarja rá kézzel a fűrész tárcsa leszorító csavart (19) úgy, hogy az alátét ne mozduljon el. Forgassa az óramutató járásának irányába.
- Nyomja meg a fűrész tárcsa zárgombot (4), közben forgassa a hajtótengelyt amíg a fűrész tárcsa forgása le nem áll.
- Húzza meg erősen a fűrész tárcsa leszorító csavart az imbuszkulccsal.

A hasítókéscs beállítása (E ábra)

A hasítókéscs (7), helyes beállításához tanulmányozza az E ábrát. A hasítókéscs hézagát

a fűrész tárcsa cseréje után vagy szükség szerint állítsa be.

- Lazítsa meg a csavart (22) és húzza ki a hasítókéscs, amennyire lehet.
- Állítsa be a hézagot, és húzza meg a csavart.

Használat előtt

- Ellenőrizze, hogy az akkumulátor teljesen föl van-e töltve.
- Ellenőrizze, hogy a védőlemezek jól illeszkednek-e. A fűrész tárcsa védőlemez zárt helyzetben legyen.
- Ellenőrizze, hogy a fűrész tárcsa a rajta jelzett nyíl irányába forog-e.
- Ne használjon túl kopott fűrész tárcsát.

MŰKÖDÉS



FIGYELMEZTETÉS: *Kapcsolja ki a szerszámot és csatlakoztassa le az akkumulátort, ha tartozékokat szerel föl vagy le, beállítást vagy javítást végez. Ha nem használja vagy amikor tárolja a szerszámot, zárja le a bekapcsoló gombot.*



FIGYELMEZTETÉS: *Mindig használjon megfelelő fűlvédőt. Bizonyos feltételek mellett, és bizonyos ideig tartó használat után a termékből származó zaj hozzájárulhat a hallássérülés kialakulásához.*

Ajánlások a használatához



FIGYELMEZTETÉS:

- *Mindig tartsa be a biztonsági utasításokat és tartsa be a vonatkozó előírásokat/ jogszabályokat.*
- *Ellenőrizze, hogy a vágandó anyag megfelelően van-e rögzítve.*
- *A szerszámot csak kis erővel nyomja, és ne gyakoroljon oldalirányú nyomást a fűrész tárcsára. Ha lehetséges, a fűrész talpát nyomja rá a munkadarabra. Ezzel megelőzheti a fűrész tárcsa károsodását, valamint a szerszám ugrálását és a vibrációt.*
- *Kerülje a túlterhelést.*
- *Hagyja a fűrész néhány másodpercig szabadon pörögni, mielőtt vágni kezdene.*

Helyes kéztartás (A ábra)



FIGYELMEZTETÉS: A súlyos személyi sérülés elkerülése érdekében **MINDIG** a bemutatott helyes kéztartást alkalmazza.



FIGYELMEZTETÉS: A súlyos személyi sérülés elkerülése érdekében **MINDIG** tartsa szorosan a szerszámot, ne hogy megugorjon.

A gépet a fő markolatnál (22) és az elülső fogantyúnál (3) fogva tartsa, hogy megfelelően tudja irányítani.

Be- és kikapcsolás (A ábra)

Biztonsági okokból a szerszám kapcsológombja (1) biztonsági zárógombbal (2) van ellátva.

- A kioldáshoz nyomja be a biztonsági zárógombot.
- A szerszám elindításához nyomja meg a ki-/bekapcsoló gombot (1). Amint fölengedi a kapcsológombot, a biztonsági zárógomb automatikusan működésbe lép, és megakadályozza a gép nem szándékos indítását.

MEGJEGYZÉS: Ne kapcsolja BE vagy KI a gépet, ha a fűrészlánc érintkezik a munkadarabbal vagy más anyagokkal.

A szerszám irányítása (A ábra)

- Az optimális eredmény érdekében fejfelé lefelé szorítsa le a munkadarabot.
- A vágásszélesség-jelzőt (12) használja a munkadarabon lévő jelzés követésére. A vágásszélesség-jelző a fűrészlánc bal szélével van egyvonalban, ha a kúpszög 50° -ra van beállítva. A vágásszélesség-jelző a fűrészlánc jobb szélével van egyvonalban, ha a kúpszög 0° -ra van beállítva.



Porelvezetés (A ábra)

A szerszám porkivezető nyílással van ellátva (5).

- Mindig a vonatkozó porkibocsátással kapcsolatos irányelveknek megfelelően tervezett vákuumos porszívót használjon, hogyha fát fűrészel. A leggyakoribb

porszívótípusok csőcsatlakozója közvetlenül beilleszthető a porkivezető nyílásba.



FIGYELMEZTETÉS: Fém fűrészeléséhez csak megfelelő szikravédelemmel ellátott porszívót használjon.

KARBANTARTÁS

Az Ön DEWALT elektromos készülékét minimális karbantartás melletti tartós használatra terveztük. A folyamatos kielégítő működés feltétele a megfelelő gondozás és rendszeres tisztítás.



FIGYELMEZTETÉS: A súlyos személyi sérüléssel járó kockázatok elkerülése érdekében **kapcsolja ki a szerszámot és válassza le az akkumulátort mielőtt beállítást végezne a szerszámon, illetve a tartozékokat lecserélné vagy eltávolítaná.** Az eszköz véletlenszerű beindulása balesetet okozhat.

A töltő nem szervizelhető. A töltőn belül nem találhatóak olyan alkatrészek, amelyeket a szerviz meg tudna javítani.



Kenés

A szerszám nem igényel kiegészítő kenést.



Tisztítás



FIGYELMEZTETÉS: Fúvassa le a szerszámról és fúvassa ki a szerszám belsejéből sűrített levegővel a szennyeződésekét, amint a szellőzőnyílások környékén port lát. A művelet végzésekor viseljen professzionális védőszemüveget és porvédő álarcot.



FIGYELMEZTETÉS: Soha ne használjon oldószert vagy más erős vegyszert a szerszám nem fémes alkatrészeinek tisztítására. Az ilyen vegyszerek meggyengíthetik ezen alkatrészek anyagait. Csak vizes vagy enyhe mosószeres textíliát használjon. Soha ne engedje, hogy a szerszám belsejébe folyadék

jusson; a szerszám semmilyen részét ne merítse folyadékba.

TISZTÍTÁSI UTASÍTÁSOK A TÖLTŐHÖZ



FIGYELMEZTETÉS: Áramütés veszélye. Válassza le a töltőt a váltakozó áramú csatlakozóról a tisztítás előtt. A töltő külsején lerakódott szennyeződések és zsírokat ruhával vagy puha, nem fémből készült kefével tisztíthatja le. Ne használjon a takarításhoz vizet és/ vagy takarítószereket.

Opciók tartozékok



FIGYELMEZTETÉS: Minthogy a DEWALT által kínáltól eltérő tartozékokat nem tesztelték a készülékkel, ezek használata veszélyes lehet. A sérülés veszélyének csökkentése érdekében csak a DEWALT által ajánlott tartozékokat használja ezzel a termékkel.

A megfelelő tartozékokkal kapcsolatos további tájékoztatásért forduljon kereskedőjéhez.

Környezetvédelem



Elkülönítve gyűjtendő. A termék nem kezelhető közönséges háztartási hulladékként.

Ha egy nap úgy találja, hogy az Ön DEWALT készüléke cserére szorul vagy a továbbiakban nincs rá szüksége, ne dobja ki a háztartási hulladékkal együtt. Gondoskodjék elkülönített kezeléséről.



A használt termékek és csomagolásuk elkülönített kezelése lehetővé teszi az anyagok újrafelhasználását. Az újrafeldolgozott anyagok alkalmazása segít megelőzni a környezetszennyezést és csökkenti a nyersanyagszükségletet.

A helyi rendelkezések intézkedhetnek az elektromos termékek háztartási hulladéktól elkülönített gyűjtéséről a helyi hulladékgyűjtő helyeken, illetve olyan értelemben, hogy a helyi kereskedőnek kell gondoskodnia a termék visszavételéről új termék vásárlásakor.

A DEWALT lehetőséget biztosít a DEWALT termékek gyűjtésére és újrafeldolgozására, ha azok elérték élettartamuk végét. A szolgáltatás igénybevételéhez kérjük, vigye vissza a terméket bármely márkaszervizünkbe, ahol vállalatunk képviselőjében gondoskodnak annak elkülönített összegyűjtéséről.

Az Önhöz legközelebbi szerződéses szervizképviselő helyéről a DEWALT képviselőnél érdeklődhet a használati utasításban megadott elérhetőségen. Emellett a szerződött DEWALT szervizek listája, illetve az eladásutáni szolgáltatásaink és azok elérhetőségének részletes ismertetése a következő internetes címen megtalálható: www.2helpU.com.



Akkumulátor

Ezt a hosszú élettartamú akkumulátort ki kell cserélni, ha már nem szolgálat elegendő energiát olyan munkafolyamatokhoz, amelyeket korábban könnyen el lehetett vele végezni. Az akkumulátort műszaki élettartama végén a környezetvédelmi előírások betartásával selejtezze le.

- Merítse le teljesen az akkumulátort, majd távolítsa azt el a szerszámból.
- A NiCd, NiMH és a lítium ionos cellák újrahasznosíthatóak. Vigye vissza kereskedőjéhez vagy a helyi hulladékhasznosító telepre. Az összegyűjtött akkumulátorokat újrahasznosítják vagy megfelelő módon megsemmisítik.

DEWALT Európai Elektromos Kéziszerszám (EK) Garancia Szerződési Feltételek (Vállalkozásoknak)

A DEWALT bízik az Elektromos Kéziszerszámai minőségében ezért kiváló garanciális feltételeket nyújt a termékek használói számára. Ezen nyilatkozat csak kiegészítéseként szolgál és semmilyen módon nem sérti az Ön szerződéses jogait mint professzionális felhasználó vagy törvényes jogait mint magán, nem-professzionális felhasználó. A garancia az Európai Unió tagállamai valamint az Európai Szabadkereskedelmi Társulás területén érvényes.

1. EGY ÉVES DEWALT Európai EK Garancia

Ha az Ön DEWALT Elektromos Kéziszerszáma meghibásodik bármilyen anyag vagy gyártási hibának köszönhetően a vásárlástól számított 12 hónapon belül, a DEWALT, az alábbi 2 – 4 szekciókban taglalt garanciális feltételeknek megfelelően, kicserélheti az összes hibás alkatrészt térítésmentesen vagy, saját belátása szerint, a teljes szerszámot térítésmentesen.

2. Általános feltételek

- 2.1 A DEWALT Európai EK Garancia a DEWALT termék eredeti tulajdonosának áll rendelkezésére, aki a terméket hivatalos DEWALT európai viszonteladótól vásárolta szakmai felhasználási céllal. A DEWALT Európai Elektromos Kéziszerszám Garancia nem érvényes olyan személyek számára, akik a DEWALT terméket viszonteladás vagy bérbeadási szándékkal vásárolták.
- 2.2 A garancia nem ruházható át. A garancia a DEWALT termék eredeti tulajdonosa számára érhető el, aki a fentebb meghatározott vásárlási feltételeknek megfelel.
- 2.3 A Garancia DEWALT Elektromos Kéziszerszámokra érvényes (kivéve a garancia hatálya alá nem tartozó termékek)
- 2.3 A garanciális időtartam alatt történő termék javítás vagy csere nem eredményezi a garancia meghosszabbítását vagy újraindulását. A garanciális időtartam a vásárlás napjától lép életbe és 12 hónapon át tart.
- 2.4 A DEWALT fenntartja a jogot, hogy visszautasítson bármilyen garanciális igénylést, amennyiben a hivatalos szervíz véleménye szerint a meghibásodás nem anyag vagy gyártási hibának köszönhető, vagy a garanciális igénylés nem felel meg a DEWALT Európai Elektromos Kéziszerszám Garancia feltételeinek.
- 2.5 A felmerülő szállítási költséget a DEWALT termék használója és annak vásárlási helye, valamint

a DEWALT termék használója és a DEWALT Hivatalos Szervíz Központ között a DEWALT Garancia nem fedezi.

3. A DEWALT Európai EK Garancia hatálya alá nem tartozó termékek

Az alábbi termékeket nem tartoznak a DEWALT EK Garancia hatálya alá:

- 3.1 Azon termékek amelyek nem a DEWALT európai specifikációinak megfelelően készültek vagy nem hivatalos beszállítótól kerültek importálásra az Európai Unió tagállamain kívülről, vagy az Európai Szabadkereskedelmi Társulás területén kívülről.
- 3.2 Olyan fogyóeszközöknek minősülő tartozékok, amelyek a munkadarabbal kerülnek közvetlen érintkezésbe, pl.: fűrészárák, fűrészlapok, csiszolókorongok.
- 3.3 Sorozatgyártásra használt termékek, eszkbőrlő cégek számára eladott termékek, szolgáltatási szerződésben lévő termékek, illetve a B2B szerződések kivételt képeznek, ezekre különleges garanciális felételek érvényesek, melyet a beszállítói szerződés taglal.
- 3.4 A DEWALT partnerei által szállított, DEWALT márkajelzéssel ellátott termékeket, termékspecifikus garanciális vagy szavatossági feltételek illetnek. Lásd a termékhez mellékelt tájékoztatót.
- 3.5 Olyan garanciális javításra benyújtott, egy szett részét képező termék, melyen a gyártási dátum kód nem egyezik a szett többi részével vagy a vásárlás dátumával.
- 3.6 Kéziszerszámok, ruházat, védőruházat
- 3.7 Gyártáshoz/Tömeggyártáshoz/Termeléshez felhasznált vagy nagy megterhelés alatt álló termékek, kivéve a DEWALT szervíz által támogatott gyártási folyamatok.

4. Kivételek a Garanciális igény alól

A garanciális igény visszautasítható az alábbi esetekben:

- 4.1 A DEWALT szervíz számára nem bizonyítható egyértelműen, hogy a meghibásodás anyag vagy gyártási hibának köszönhető.
- 4.2 A meghibásodás oka rendeltetésszerű használatból fakadó elhasználódás. Lásd a 4.14-es szekciót. Minden termék ki van téve a használatból fakadó elhasználódásnak. Fontos a megfelelő termék kiválasztása.
- 4.3 A termék dátum kódja és a szériaszám nem azonosítható.
- 4.4 Az eredeti vásárlást igazoló bizonylat nem kerül felmutatásra az igény benyújtásánál.
- 4.5 Nem rendeltetésszerű használatból fakadó sérülések, beleértve a termék leejtését, a véletlen

baleseteket vagy a használati útmutatónak nem megfelelő használatot.

- 4.6 A DEWALT által nem jóváhagyott kiegészítők használatából vagy a használati útmutatóban nem szereplő kiegészítők használatából fakadó sérülések.
- 4.7 Bármely termék, mely az eredeti termékhez képest módosításra került.
- 4.8 Bármely termék, amelyet nem DEWALT szervíz javított meg vagy kísérelt meg megjavítani vagy amelynél a szerelő nem eredeti DEWALT alkatrészeket használt.
- 4.9 Túlterhelésből fakadó meghibásodás vagy részleges meghibásodás után történő további használat.
- 4.10 Nem megszokott környezetben történő használat, beleértve olyan esetet, mely során folyadék vagy egyéb anyag került a termékbe.
- 4.11 Hiányos karbantartás vagy az elhasználtodott részek cseréjének elmulasztása.
- 4.12 A termék hiányosan vagy nem eredeti darabokkal került leadásra.
- 4.13 A termék meghibásodása a használója által történt, nem a használati útmutatónak megfelelő beállításból vagy összeszerelésből fakad. *Mindezen termék alapos átvizsgálásra került gyártás során. Bármely szállításkor észrevett hibát vagy rossz beállítást azonnal jelezni kell az eladónak.*
- 4.14 Komponens meghibásodása rendeltetésszerű használatból fakadóan. A rendeltetésszerűen elhasználtodó komponensek többek között, de nem kizárólag, az alábbiak:

Általános Alkatrészek

- Szénkefék
- Vezeték szettek
- Burkolatok
- Tokmányok
- Peremek
- Tárcsa tartók
- Tömítések
- O gyűrűk
- Zsírok, kenőanyagok

Termék-specifikus alkatrészek

- Szervíz készletek

Szögezők

- O gyűrűk
- Ütőszögek
- Rugók
- Ütközők

Kalapácsok

- Ütőmechanika
- Hengerek
- Szerszámtartó
- Racsnik

Ütvecsavarozók

- Üllő
- Bittartó
- Ütő rész

5. Garanciális igény benyújtása

- 5.1 A garanciális igény benyújtásához lépjen kapcsolatba a termék értékesítőjével vagy az Önhez legközelebb lévő hivatalos DEWALT szervizzel (www.2helpU.com).
- 5.2 Jutassa vissza a DEWALT terméket az értékesítőjéhez vagy egy hivatalos DEWALT szervízhez valamennyi alkatrészszel és az eredeti vásárlást igazoló bizonylattal.
- 5.3 A hivatalos DEWALT szervíz megvizsgálja a terméket és jóváhagyja vagy visszautasítja a garanciális javítási kérelmet.
- 5.4 Amennyiben a garanciális javítás során a szerelők elhasználtodott komponenseket fedeznek fel, a szervíz árajánlatot küldhet Önnek ezen komponensek javításáról vagy cseréjéről.
- 5.5 A termékek rendszeres karbantartásának elmulasztása a jövőbeli igények visszautasítását okozhatja.
- 5.6 A javítás elkészültekor a szervíz a terméket visszajuttatja oda, ahol a garanciális igényt benyújtották.

6. Érvénytelen garanciális igények

- 6.1 A DEWALT fenntartja a jogot, hogy visszautasítson bármilyen garanciális igényt, amennyiben a hivatalos szervíz szerint az nem felel meg a DEWALT Európai Garancia feltételeinek.
- 6.2 Amennyiben a garanciális igény visszautasításra került a hivatalos DEWALT szervíz által, a visszautasítás oka megküldésre kerül az igénylő számára a teljes javítás árajánlatával együtt. Amennyiben a garanciális igény visszautasításra került az újraösszeszerelés és a szállítás költsége az igénylő számára kiszámlázásra kerülhet.

7. Felhasználói feltételekben beálló változások

- 7.1 A DEWALT fenntartja a jogot, hogy felülvizsgálja és módosítsa a garancia feltételeit, az időtartamot és a termék jogosultságát értesítés nélkül, amennyiben azt szükségesnek tartja.
- 7.2 A jelenlegi DEWALT Európai Elektromos Kéziszerszám Garancia feltételei elérhető a www.2helpU.com oldalon, a helyi DEWALT értékesítőknél, valamint kérhető a DEWALT magyarországi képviselőtől.

JÓTÁLLÁSI FELTÉTELEK

Gratulálunk Önnek ezen magas minőséget képviselő DeWALT készülék megvásárlásához! Fogyasztók részére értékesített termékeinkre:

**10.000,- Ft – 100.000,- bruttó értékhatár között 1 év,
100.001,- Ft - 250.000,- Ft bruttó értékhatár között 2 év
250.000,- Ft bruttó értékhatár felett 3 év
időtartamú jótállást vállalunk.**

Az áru hibás teljesítése esetén a fogyasztót a jogszabály szerinti kellékszavatossági jogok gyakorlása térítésmentesen megilleti, e jogait a jótállás nem érinti.

- 1) A Stanley Black & Decker Hungary Kft. a jótállás, kellék- és termékszavatosság alapján végzett igényérvényesítést a 19/2014. (IV.29.) NGM rendelet és a 151/2003. (IX.22.) Kormányrendelet szerint végzi a jótállási idő, illetve a kellék- és termékszavatossági jogok érvényesíthetőségének teljes időtartama alatt, aszerint, hogy a szerződés megkötésekor vagy azt megelőzően rendelkezésre álló, és kapcsolódó reklámokban foglalt feltételek szerint felel a hibás teljesítésért. Az igényérvényesítés lehetősége az áru részét képező, vagy azzal összekapcsolt digitális tartalomra és digitális szolgáltatásra is kiterjed.
 - a) A fogyasztó jótállási igényét a jótállási jeggyel érvényesítheti, ezért kérjük azt őrizze meg. Nem tehető az érvényesítés feltételévé a termék felbontott csomagolásának a fogyasztó általi visszaszolgáltatása.
 - b) Vásárláskor a forgalmazónak (kereskedőnek) a jótállási jegyben fel kell tüntetnie a vállalkozás nevét, a termék azonosítására alkalmas megnevezését és típusát, továbbá – ha van – gyártási számát, a gyártó nevét, címét, ha nem azonos a vállalkozással, valamint a szerződéskötés, illetve a termék fogyasztó részére történő átadásának vagy vállalkozás általi üzembe helyezésének időpontját. A jótállási jegyet a forgalmazó (kereskedő) nevében eljáró személynek alá kell írnia és a kereskedés azonosítására alkalmas tartalmú (minimum cégnév, üzlet címe) bélyegzővel olvashatóan le kell bélyegezni, továbbá elektronikus dokumentumon történő átadás esetén tartalmaznia kell az elektronikus aláírást. Kérjük, kísérelje figyelemmel a jótállási jegy megfelelő érvényesítését, mivel a kijelölt szervizeknél a jótállási igény érvényes jótállási jeggyel érvényesíthető. Amennyiben a jótállási jegy szabálytalanul került kiállításra, jótállási igényével kérjük forduljon a terméket az Ön részére értékesítő partnerünkhöz (kereskedőhöz). Az előírt tartalmú jótállási jegyet a vállalkozás elektronikus úton is átadhatja a fogyasztó részére, ha annak tartalma megfelel a fenti követelményeknek, és amelyre legkésőbb a termék átadása vagy üzembe helyezés napján köteles. Amennyiben nem közvetlen megküldéssel kerül sor az átadásra, hanem letöltést biztosító elérési cím formájában, úgy a letölthetőség a jótállási idő végéig nem szüntethető meg.
 - c) A jótállási jegy szabálytalan kiállítása vagy a fogyasztó rendelkezésére bocsátásának elmaradása nem érinti a jótállási érvényességét. Kérjük, hogy a jótállási jegyben kívül a nyugtát vagy számlát is szíveskedjen megőrizni a gyorsabb és hatékonyabb ügyintézés érdekében, mert a szerződés megkötése az ellenérték megfizetését igazoló bizonylattal is bizonyítható.
 - d) Elvesztett jótállási jegyet csak a fogyasztói szerződés létrejöttét igazoló nyugta vagy számla ellenében tudunk pótolni!
- 2) Nem terjed ki a jótállás:
 - a) amennyiben a hiba oka rendeltetésellenes, illetve a mellékelt magyar nyelvű használati kezelési útmutatóban foglaltaktól eltérő használat, átalakítás, szakszerűtlen kezelés, helytelen tárolás, elemi kár

vagy egyéb a vásárlás után a fogyasztó érdekkörében keletkezett ok miatt következik be;

- b) azon alkatrészekre, amelyek esetében a meghibásodás a jótállási időn belüli rendeltetészerű használat mellett az alkatrészek természetes elhasználódása, kopása miatt következett be (így különösen: fűrészlánc, fűrészlap, gyalukész, meghajtósíj, csapágyak, szénkefe, csillagkerék);
 - c) a készülék túlterhelése miatt jelentkező hibákra, amelyek a hajtómű meghibásodásához, vagy egyéb ebből adódó károkhöz vezetnek;
 - d) a termék nem hivatalos szervizben történt javításából eredő hibákra;
 - e) az olyan károsodásokra, amelyek nem gyári kiegészítő készülékek és tartozékok használatából adódnak amennyiben a jótállásra kötelezett a szakszerviz vagy szakvélemény által bizonyítja, hogy a hiba a fenti okok valamelyikére vezethető vissza.
- 3) A termék meghibásodása esetén a fogyasztót az alábbi jogok illetik meg:
 - a) A fogyasztó elsősorban a kijavítás vagy csere iránti igényét a választása szerint a vállalkozás székhelyén, bármely telephelyén, fióktelepén, illetve kijavítás iránti igényét közvetlenül a jótállási jegyben feltüntetett javítószolgálatnál is érvényesítheti. Termékszavatosság keretében a fogyasztó a jótállási jegyben feltüntetett gyártótól vagy forgalmazótól is követelheti a hiba kijavítását vagy a termék kicserélését, melyre a forgalomba hozataltól számított két év elteltéig van lehetősége.
 - b) Kérjük, hogy a hiba felfedezését követő legrövidebb időn belül szíveskedjen azt a vállalkozásnál vagy a szervizben bejelenteni. A fogyasztónak az árut a kijavítás vagy kicserélés teljesítése érdekében a vállalkozás rendelkezésére kell bocsátania. A vállalkozásnak a saját költségére kell biztosítania a kicserélt áru visszatételét.
 - c) Ha a fogyasztási cikk a vásárlástól számított három munkanapon belül meghibásodik, a fogyasztó ezen időtartamon belül kérheti annak kicserélését feltéve, hogy a meghibásodás a rendeltetészerű használatot akadályozza. A hiba fennállásának, vagy a rendeltetészerű használatot akadályozó mérték megállapításához a kereskedő/gyártó a szakszerviz közreműködését kérheti / vagy szakvéleményt szerezhet be.
 - d) Amennyiben a jótállási igény bejelentését követően a vállalkozás az igény teljesíthetőségéről azonnal nem tud nyilatkozni, úgy öt munkanapon belül, igazolható módon értesítenie kell a fogyasztót az álláspontról.
 - e) A vállalkozásnak, illetve a javítószolgálatnak törekednie kell arra, hogy a kijavítást vagy kicserélést elvégjelje 15 napon belül megfelelő minőségben elvégezze, elvégeztesse. Ha a kijavítás vagy kicserélés időtartama a 15 napot meghaladja, akkor a vállalkozás a fogyasztót tájékoztatni köteles annak várható időtartamáról. A tájékoztatás a fogyasztó előzetes hozzájárulása esetén, elektronikus úton vagy a fogyasztó általi átvételre alkalmas más módon történik.
 - Ha a jótállási időtartam alatt a termék első alkalommal történő javítása során megállapítását nyer, hogy a termék nem javítható, úgy a fogyasztó eltérő rendelkezése hiányában 8 napon belül ki kell cserélni. Ha a cserére nincs lehetőség, úgy a megfizetést igazoló bizonylaton szereplő bruttó vételárát 8 napon belül köteles a vállalkozás a fogyasztó részére visszatéríteni.
 - Ha a jótállási időtartam alatt a termék 3 alkalommal történő javítást követően ismét meghibásodik - a fogyasztó eltérő rendelkezése hiányában, valamint ha a fogyasztó nem igényli a vételár arányos leszállítását, és nem kívánja a terméket a vállalkozás költségére kijavítani vagy mással kiváltatni - úgy a megfizetést igazoló bizonylaton szereplő bruttó

- vételárat 8 napon belül köteles a vállalkozás a fogyasztó részére visszatéríteni.
- Ha a termék kijavítására a vállalkozás részére való közléstől számított 30 napig nem kerül sor, a fogyasztó eltérő rendelkezése hiányában a vállalkozás köteles a terméket a határidő eredménytelen elteltét követő 8 napon belül kicserélni. Ha a cserére nincs lehetőség, úgy a megfizetést igazoló bizonylaton szereplő bruttó vételárat 8 napon belül köteles a vállalkozás a fogyasztó részére visszatéríteni.
 - f) A fogyasztó az ellenszolgáltatás arányos leszállítását igényelheti, vagy a szerződéstől elállhat, ha a kötelezett a kijavítást vagy a kicserélést nem vállalta, e kötelezettségének nem tud eleget tenni, vagy ha a jogosultnak a kijavításhoz vagy kicseréléshez fűződő érdeke megszűnt. Az ellenszolgáltatás leszállítása akkor arányos, ha annak összege megegyezik a fogyasztónak szerződésszerű teljesítés esetén járó, valamint a fogyasztó által ténylegesen megkapott áru értékének különbözetével.
 - g) A vállalkozás megtagadhatja az áru szerződésszerű vételét, ha a kijavítás, illetve a kicserélés lehetetlen, vagy ha az aránytalan többletköltséget eredményezne a vállalkozásnak, figyelembe véve valamennyi körülményt, ideértve a szolgáltatás hibátlan állapotban képviselt értékét, valamint a szerződésszegés súlyát.
 - h) A fogyasztó akkor is jogosult - a szerződésszegés súlyához igazodva - az ellenszolgáltatás arányos leszállítását igényelni, vagy az adásvételi szerződést megszüntetni, ha
 - a vállalkozás nem végezte el a kijavítást vagy kicserélést, vagy elvégezte azt, de részben vagy egészben nem teljesítette, vagy megtagadta az áru szerződésszerű vételét;
 - ismételt teljesítési hiba merült fel, annak ellenére, hogy a vállalkozás megkísérelte az áru szerződésszerű vételét;
 - a teljesítés hibája olyan súlyú, hogy azonnali áreszállítást vagy az adásvételi szerződés azonnali megszüntetését teszi indokolttá; vagy
 - a vállalkozás nem vállalta az áru szerződésszerű vételét, vagy a körülményekből nyilvánvaló, hogy a vállalkozás észszerű határidőn belül vagy a fogyasztónak okozott jelentős érdeksérelem nélkül nem fogja az árut szerződésszerűvé tenni.
 - i) A fogyasztó adásvételi szerződés megszüntetésére vonatkozó kellékszavatossági joga a vállalkozásnak címzett, a megszüntetésre vonatkozó döntést kifejező jognyilatkozattal gyakorolható.
 - j) Jelentéktelen hiba miatt elállásnak nincs helye. Ha a fogyasztó hibás teljesítésre hivatkozva kívánja megszüntetni az adásvételi szerződést, a vállalkozást terheli annak bizonyítása, hogy a hiba jelentéktelen.
 - k) Nem számít bele a jótállási időbe a kijavítási időnek az a része, amely alatt a fogyasztó a terméket nem tudta rendeltetésszerűen használni.
 - l) A terméknek a kicseréléssel vagy kijavítással érintett részére a jótállási idő újból kezdődik.
- 4) A jótállás keretébe tartozó kijavítás vagy csere esetén a vállalkozásnak, illetve a javítószolgáltatásnak a jótállási jegyen fel kell tüntetni:
- a kijavítás iránti igény bejelentésének és a kijavításra történő átvétel időpontját,
 - a hiba okát és a kijavítás módját;
 - a termék fogyasztó részére történő visszaadásának időpontját,
 - a kicserélés tényét és időpontját.

Fogyasztói jogvita esetén a fogyasztó a megyei (fővárosi) kereskedelmi és iparkamarák mellett működő békéltető testület eljárását is kezdeményezheti!

Bizunk termékeink minőségében, ezért kiterjesztett gyártói garanciát kínálunk, mely kedvező formában kiegészíti és semmi esetre sem befolyásolja hátrányosan az Ön törvényes jogait. A gyártói garancia igénybeviteléhez szükséges regisztrációs feltételekről és egyéb részletekről tájékozódjon a <http://service.dewalt.hu> elérhetőségen.

Gyártó:

DEWALT
Richard-Klinger-Straße 11
65510 Idstein,
Germany

Forgalmazó:

Stanley Black & Decker Hungary Kft
1016. Budapest,
Mészáros u. 58/B
Tel.: +36-1-328-55-00

Márkaszerviz

FIXIT Hungary Kft. 3526
Miskolc Zsolcai kapu 9-11. / 49
RMA system: <http://rma.fixit-service.com>
E-mail: dewalt@hu.fixit-service.com
Tel: +36 46 500 385

Stan Tools And Nails Ltd. Kőrösi út 8. 2363 Felsőpakony
e-mail: info@stanleytools.hu
Tel: +36303398429

Kereskedő által a vásárlással egyidejűleg kitöltendő

Kereskedő neve és címe:
.....
A fogyasztási cikk megnevezése:.....
Típusa:
Gyártási száma:
Szerződés kötés és a termék fogyasztó részére történő átadásának dátuma:
A fogyasztási cikk bruttó vételára:.....,-Ft
..... P.H.
Aláírás

Kereskedő által kitöltendő kicserélés esetén

A fogyasztó a hibás terméket valamennyi tartozékával átadta.
A kicserélés időpontja:
..... P.H.
Aláírás
A hibátlan terméket átvettem.
A kicserélt új termék átvételének időpontja:
.....
..... fogyasztó aláírása

Kijavítás esetén a szerviz tölti ki:

1. javítás
A kijavítási igény bejelentésének és a kijavításra átvétel időpontja
.....
Szervizbe érkezés időpontja:
Munkalap száma:
A bejelentett hiba oka.....
Elvégzett javítás:
.....
Szervizből kiadás időpontja:.....
A fogyasztó részére történő visszaadás időpontja:
Amennyiben a termék nem javítható, a csereigény alapos: igen / nem (aláhúzással jelölendő)
..... P.H.
aláírás

2. javítás
A kijavítási igény bejelentésének és a kijavításra átvétel időpontja
.....
Szervizbe érkezés időpontja:
Munkalap száma:
A bejelentett hiba oka.....
Elvégzett javítás:
.....
Szervizből kiadás időpontja:.....
A fogyasztó részére történő visszaadás időpontja:
Amennyiben a termék nem javítható, a csereigény alapos: igen / nem (aláhúzással jelölendő)
..... P.H.
aláírás

3. javítás
A kijavítási igény bejelentésének és a kijavításra átvétel időpontja
.....
Szervizbe érkezés időpontja:
Munkalap száma:
A bejelentett hiba oka.....
Elvégzett javítás:
.....
Szervizből kiadás időpontja:.....
A fogyasztó részére történő visszaadás időpontja:
Amennyiben a termék nem javítható, a csereigény alapos: igen / nem (aláhúzással jelölendő)
..... P.H.
aláírás

4. javítás
A kijavítási igény bejelentésének és a kijavításra átvétel időpontja
.....
Szervizbe érkezés időpontja:
Munkalap száma:
A bejelentett hiba oka.....
Elvégzett javítás:
.....
Szervizből kiadás időpontja:.....
A fogyasztó részére történő visszaadás időpontja:
Amennyiben a termék nem javítható, a csereigény alapos: igen / nem (aláhúzással jelölendő)
..... P.H.
aláírás

DeWALT Szervizpartnerek

Stanley Black&Decker Hungary Kft kereskedelmi képviselő		
		Tel.
Iroda	1016 Bp. Mészáros u 58/b.	+36-1-328-55-00

Központi Márkaszerviz			
		Tel/fax	
FIXIT Hungary Kft.	Zsolcai kapu 9-11 3526 Miskolc	+36 46 500 385	dewalt@hu.fixit-service.com https://rma.fixit-service.com/
Stan Tools And Nails Ltd.	Kőrösi út 8. 2363 Felsőpakony	+36 303 398 429	info@stanleytools.hu





CZ ZÁRUČNÍ LIST

PL KARTA GWARANCYJNA

H JÓTÁLLÁSI JEGY

SK ZÁRUČNÝ LIST

DEWALT®

CZ měsíců
H hónap

12

PL miesięcy
SK mesiacov

CZ Výrobní kód	Datum prodeje	Razítko prodejny Podpis
H Gyári szám	A vásárlás napja	Pecsét helye Aláírás
PL Numer seryjny	Data sprzedaży	Stempel Podpis
SK Číslo série	Dátum predaja	Pečiatka predajne Podpis

CZ

Adresy servisu
Band Servis
Klásterského 2
CZ-140 00 Praha 4
Tel.: 00420 244 403 247
Fax: 00420 241 770 167

Band Servis
K Pasekám 4440
CZ-760 01 Zlín
Tel.: 00420 577 008 550,1
Fax: 00420 577 008 559
<http://www.bandservis.cz>

H

FIXIT Hungary Kft.
Zsolcai kapu 9-11
3526 Miskolc
Tel.: +36 46 500 385
e-mail:
dewalt@hu.fixit-service.com
<https://rma.fixit-service.com/>

Stan Tools And Nails Ltd.
Kőrösi út 8.
2363 Felsőpakony
Tel: +36303398429
e-mail: info@stanleytools.hu

PL

Centralny Serwis Gwarancyjny
ERPATECH
ul. Bakaliowa 26
05-080 Mościska
Tel.: (22) 431-05-05
servis@erpatech.pl

SK

Adresa servisu
Band Servis
Paulínska ul. 22
SK-917 01 Trnava
Tel.: 00421 335 511 063
Fax: 00421 335 512 624

CZ Dokumentace záruční opravy
H A garanciális javítás dokumentálása
PL Przebieg napraw gwarancyjnych
SK Záznamy o záručných opravách

CZ	Číslo	Datum příjmu	Datum zakázky	Číslo zakázky	Závada	Razítko Podpis
H	Sorszám	Bejelentés időpontja	Javítási időpont	Javítási munkalapszám	Hiba jelleg oka	Pecset Aláírás
	Jótállás új határideje					
PL	Nr.	Data zgłoszenia	Data naprawy	Nr. zlecenia	Przebieg naprawy	Stempel Podpis
SK	Číslo dodávky	Dátum nahlásenia	Dátum opravy	Číslo objednávky	Popis poruchy	Pečiatka Podpis