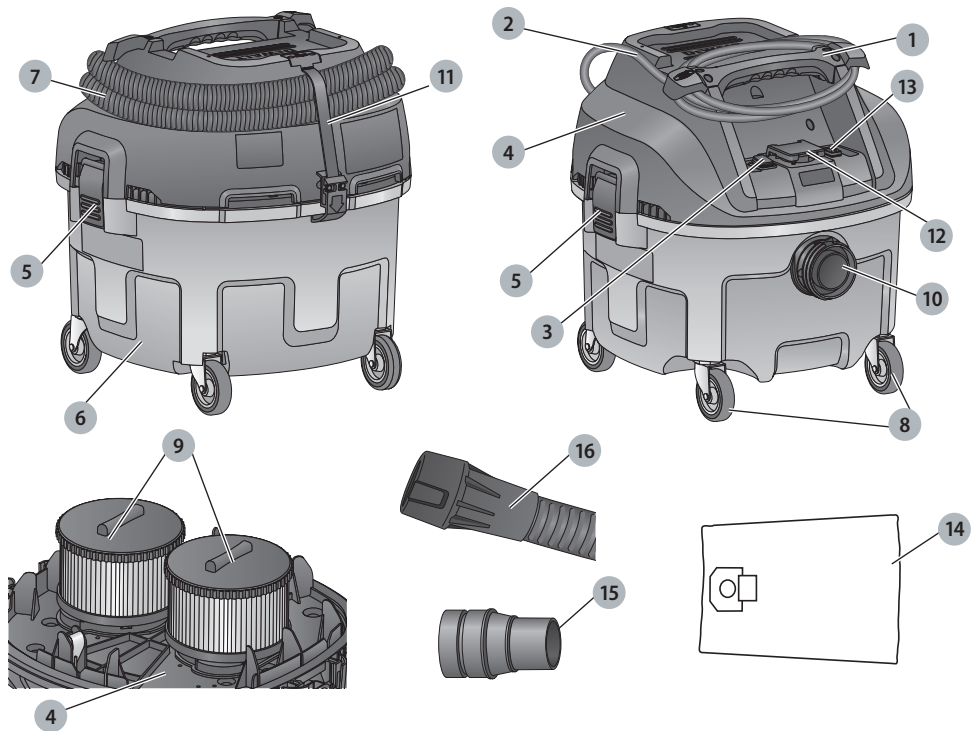


**DEWALT®**

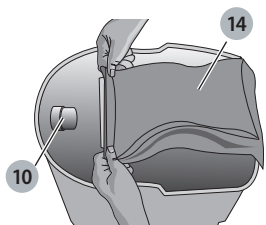
**533224 - 28 H**

Fordítás az eredeti kezelési utasítás alapján készült

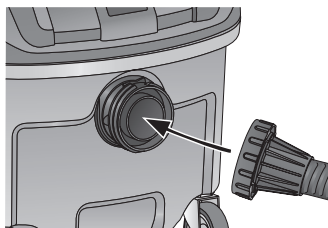
**DWV901L**



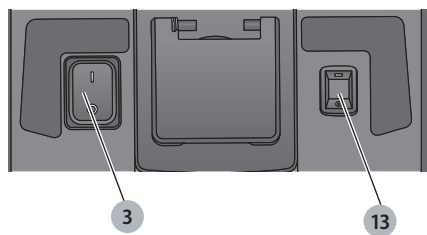
B ábra



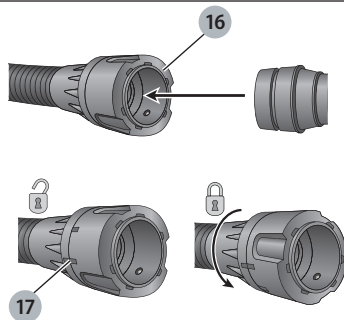
C ábra



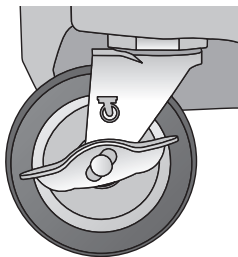
D ábra



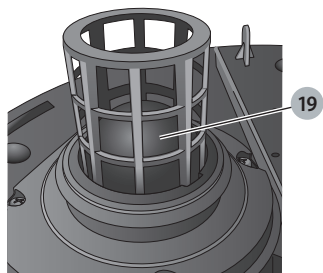
E ábra



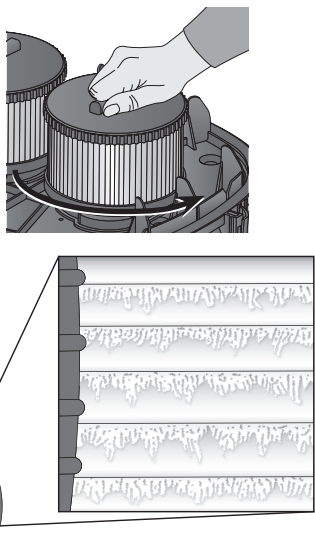
F ábra



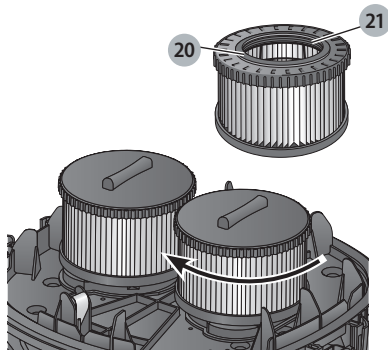
G ábra



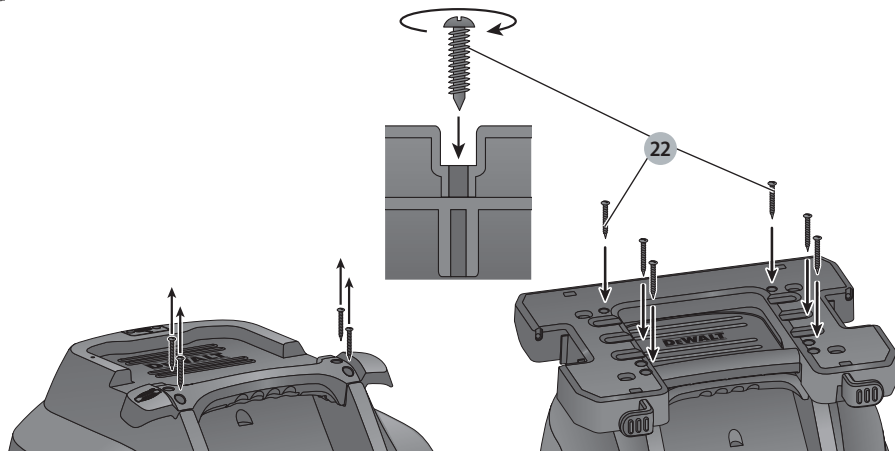
H ábra



I ábra



J ábra



# NAGY TELJESÍTMÉNYŰ PORSZÍVÓ, DWV901L

## Szívből gratulálunk!

Köszönjük, hogy DEWALT szerszámat választott. Sokévi tapasztalatunk, valamint az átgondolt termékfejlesztés és innováció teszi a DEWALT termékeket a professzionális felhasználók egyik legmegbízhatóbb partnerévé.

## Műszaki adatok

|  |                 | DWV901L-<br>QS/GB | DWV901L-<br>LX |
|--|-----------------|-------------------|----------------|
| Feszültség                                       | V <sub>ac</sub> | 230               | 115            |
| Típus  |                 | 2/11              | 2/11           |
| Névleges teljesítmény                            | W               | 1400              | 1400           |
| Max. teljesítmény                                | W               | 3600/3000         | 1840           |
| Teljesítmény, normál működés<br>(EN 60335-2-69)  | W               | 1200              | 1065           |
| Frekvencia                                       | Hz              | 50                | 50             |
| Védelmi osztály                                  |                 | IPX4              | IPX4           |
| Tartály úrtartalma                               | l               | 30                | 30             |
| Feltöltési mennyiség (folyadék)                  | l               | 17,5              | 17,5           |
| Áramlási sebesség (max., fúvásnál)               | l/mp            | 68                | 64             |
| Negatív nyomás (max., fúvásnál)                  | kPa             | 21                | 20             |
| Áramlási sebesség (EN60335-2-69)                 | l/mp            | 29,5              | 29,5           |
| Negatív nyomás (EN60335-2-69)                    | kPa             | 11,4              | 11,4           |
| Szűrőfelület                                     | m <sup>2</sup>  | 0,3               | 0,3            |
| Elektromos szerszám csatlakoztatásának<br>adatai | W               | 2200/1600         | 440            |
| Tömlő hossza                                     | m               | 4,6               | 4,6            |
| Tömlő átmérője                                   | mm              | 32                | 32             |
| Súly   | kg              | 9,5               | 9,5            |

Zaj és súlyozott effektív rezgégyorsulás értékei (három tengely vektorösszege) az EN60335-2-69 szabvány szerint:

|   |       |    |    |
|---|-------|----|----|
| L <sub>PA</sub> (kibocsátott hangnyomásszint) | dB(A) | 80 | 80 |
| L <sub>WA</sub> (hangteljesítményszint)       | dB(A) | 93 | 94 |
| K (toleranciafaktor az adott hangszintnél)    | dB(A) | 3  | 3  |

**TARTSA SZEM ELŐTT:** Be- vagy kikapcsolás közben rövid idejű feszültségingadozások előfordulhatnak. Ha a közüzemi kisfeszültségű áramellátás nem megfelelő, az arra kapcsolt más készülékeknel teljesítményromlás léphet fel. Ha a rendszer impedanciája 0,443 Ohmnál kisebb, nem kell zavarokra számítani.

## CE megfeleléségi nyilatkozat

### Gépekre vonatkozó irányelv



### Nagy teljesítményű porszívó, DWV901L

A DeWALT kijelenti, hogy a **Műszaki adatok** cím alatt ismertetett termékek megfelelnek a következő irányelveknek és szabványoknak:

2006/42/EK, EN60335-1:2012 +A11:2014 EN60335-2-69:2012. Ezek a termékek a 2014/30/EU és a 2011/65/EU irányelveknek is megfelelnek. Ha további információra lenne szüksége, lépjen kapcsolatba a DeWALT vállalattal a következőkben megadott vagy a kézikönyv végén megtalálható elérhetőségeken.

Alulírott személy felelős a műszaki adatok összeállításáért, nyilatkozatát a DeWALT vállalat nevében adja.

Markus Rompel  
Műszaki igazgató  
DeWALT, Richard-Klinger-Straße 11,  
D-65510, Idstein, Németország  
2017.10.20.



**FIGYELMEZTETÉS:** A sérülésveszély csökkentése érdekében olvassa át a kezelési kézikönyvet.

## Definíciók: Biztonságtechnikai irányelvek

Az alábbi definíciók az egyes figyelmeztető szavakhoz társított veszély súlyosságára utalnak. Kérjük, olvassa el a kézikönyvet, és figyeljen ezekre a szimbólumokra.



**VESZÉLY:** Olyan közvetlen veszélyhelyzetet jelez, amely **halálos vagy súlyos sérüléshez vezet**.



**FIGYELMEZTETÉS:** Olyan potenciális veszélyhelyzetet jelez, amely **halálos vagy súlyos sérüléshez vezethet**.



**VIGYÁZAT:** Olyan potenciális veszélyhelyzetet jelez, amely **könnyű vagy közepesen súlyos sérüléshez vezethet**.

**MEGJEGYZÉS:** Olyan, **személyi sérüléssel nem fenyegető** gyakorlatot jelöl, amely **anyagi kárt okozhat**.



Áramütés veszélyét jelzi.



Tűzveszélyt jelez.

## Fontos biztonsági útmutatások



**FIGYELMEZTETÉS! Olvasson el minden biztonsági figyelmeztetést és útmutatást.** A figyelmeztetések és

útmutatások be nem tartása áramütést, tüzet és/vagy súlyos sérülést okozhat.

## ŐRIZZE MEG A FIGYELMEZTETÉSEKET ÉS AZ ÚTMUTATÓT KÉSŐBBI HASZNÁLATRA.

### A KÉSZÜLÉK HASZNÁLATA ELŐTT OLVASSON EL ÉS TARTSON BE MINDEN ÚTMUTATÁST.



**FIGYELMEZTETÉS:** A kezelőket megfelelően ki kell képezni az ilyen gépek használatára.



**FIGYELMEZTETÉS:** A áramütés kockázatának csökkentése végett. Esőtől védje. Beltérben tárolja.

- Használat előtt a kezelőket el kell látni a készülék használatához, illetve a vele felszívott anyagok biztonságos eltávolításához és ártalmatlanításához szükséges információkkal, útmutatással és oktatással.
- A kezelőknek a kezelt anyagra vonatkozó minden biztonsági előírást be kell tartaniuk.
- Ne hagyja felügyelet nélkül a készüléket, amikor az áramforrásra van csatlakoztatva. Amikor nem használja, valamint szervizelés előtt húzza ki a csatlakozódugaszát a konnektorból.
- Ne engedje, hogy játsszanak a készülékkel. Nagyon figyeljen, amikor a készüléket gyerekek használják, vagy gyerekek közelében használják.
- CSAK a kézikönyvünkben megadott módon használja. Csak a DEWALT által ajánlott szerelvényeket csatlakoztasson hozzá.
- Sérült kábellel vagy dugasszal ne használja. Ha a készülék nem működik megfelelően, vagy leejtették, megsérült, a szabadban hagyták, vagy vízbe esett, vigye szervizbe.
- Ne húzza, ne hordozza ezt a készüléket a tápkábelnél fogva, ne használja a tápkábelt fogantyúként, ne csukja rá az ajtót a kábelre, ne húzza át a kábelt éles széleken vagy sarkokon. Ne húzza át a készüléket a kábelben. Fűtött felületektől tartsa távol a kábelt.
- A dugaszt ne a kábelnél fogva húzza ki a konnektorból. Ne a kábelnél, hanem a dugasznál fogva húzza ki.
- Nedves kézzel ne nyúljon a készülékhez vagy a dugaszához.
- Semmilyen tárgyat ne helyezzen a készülék nyílásaiba. Ne használja, ha valamelyik nyílása eltömődött; a nyílásoktól tartson távol mindenféle port, foszlányt, haját vagy más, légáramlást akadályozó tárgyat.
- Haját, laza ruházatát, ujjait és minden testrészét tartsa távol a nyílásoktól és a mozgó alkatrészekről.
- Kapcsolja ki a készülék minden kezelőszervét, mielőtt kihúzza a dugaszát a konnektorból.
- Lépcsők takarítása közben különösen legyen körültekintő.
- Ne szívjon fel vele gyúlékony folyadékot (pl. benzint), ne használja olyan helyen, ahol gyúlékony folyadék van jelen.
- Száraz helyeken, vagy ahol a levegő relatív páratartalma alacsony, előfordulhat sztatikus kisülés. Ez csak ideiglenes, nem befolyásolja a porszívó működését. A sztatikus kisülések gyakoriságát csökkentendő, nedvesítse a levegőt konzollal,

beépített légnedvesítővel, vagy használjon DWV9316-XJ antisztatikus tömlőt tartozékként.

- Az öngyulladás elkerülése végett minden használat után ürítse ki a tartályt.

## ŐRIZZE MEG EZEKET AZ ÚTMUTATÁSOKAT

### További biztonsági szabályok

- Égő vagy füstölő tárgyakat (pl. cigarettát, gyufát vagy hamut) ne szívjon fel a készülékkel.
- Ne szívjon fel gyúlékony, robbanásveszélyes anyagokat (pl. szemet, szemcséket, vagy más finom szemcséjű gyúlékony anyagot).
- Ne szívjon fel veszélyes, mérgező vagy rákkeltő anyagokat (pl. azbesztet vagy rovarirtót).
- Soha ne szívjon fel robbanásveszélyes folyadékokat (pl. benzint, dízelolajat, fűtőolajat, festékkihígítót stb.), savat, oldószert.
- Ne használja a porszívót szűrő nélkül, kivéve a **Nedves porszívózási munkák** cím alatt felsorolt eseteket.
- Némelyik faanyag olyan tartósítószerrel van kezelve, amely mérgező lehet. Amikor ilyen anyagokkal dolgozik, rendkívül óvatos legyen, ne lélegezze be, és ne hagyja, hogy az a bőréhez érjen. Az anyag szállítójától kérje el, majd tartsa be az adott anyagra vonatkozó biztonsági tudnivalókat.
- Ne használja a porszívót lépcsőként.
- Ne tegyen rá nehéz tárgyakat.

### Elektromos biztonság

A villanymotort csak egy bizonyos feszültségre terveztük. Mindig ellenőrizze, hogy az áramforrás megfelel-e az adattáblán feltüntetett feszültségnek.



**FIGYELMEZTETÉS:** A 115 V-os szerszámokat egy hibamentesen szigetelő transzformátorral kell használni, amely a primer és a szekunder tekercs között egy extra földeléssel is el van látva.

Ha a hálózati kábel sérült, ki kell cserélni a DEWALT szervizhálózatában beszerezhető speciális készítésű kábelre.

### Hálózati csatlakozódugasz cseréje (csak az Egyesült Királyságban és Írországban)

Ha új tápcsatlakozó dugaszra van szüksége:

- A régi dugaszt biztonságos módon semmisítse meg.
- A barna vezetékét kösse a csatlakozódugasz fázis csatlakozójához.
- A kék vezetékét a nulla csatlakozóhoz kösse.



**FIGYELMEZTETÉS:** A földelő csatlakozóhoz nem kell vezetékét kötnie.

Kövesse a minőségi dugaszokhoz mellékelt szerelési útmutatót. Ajánlott biztosíték: 13 A.

### Hosszabbító kábel használata

Ha hosszabbító kábelt kell használnia, az adott szerszám áramfelvételének megfelelő, jóváhagyott 3 eres hosszabbító

kábelt használjon (lásd a **Műszaki adatoknál**). A vezető minimális keresztmetszete 1,5 mm<sup>2</sup>, a hossza 30 m lehet. Kábeldob használata esetén mindig teljesen tekerje le a kábelt.

## A csomag tartalma

A csomag a következőket tartalmazza:

- 1 Porszívó
- 1 Tömlő
- 1 DWV9310 csatlakozókészlet
- 2 Szűrő
- 1 Kezelési útmutató

- *Ellenőrizze a terméket, részeit és tartozékait, nem sérültek-e meg szállítás közben.*
- *Használata előtt szánjon időt ennek a használati útmutatónak az alapos áttanulmányozására és elsajátítására.*

## Jelzések a porszívón

A következő piktogramok láthatók a készüléken:



Használat előtt olvassa el a kezelési útmutatót.



**FIGYELMEZTETÉS:** Ez a készülék ártalmas port tartalmaz. Kiűrtését és karbantartását, a porzsák eltávolítását is beleértve, csak erre kiképzett, és alkalmas védőfelszerelést viselő személy végezheti. Csak akkor kapcsolja be a készüléket, amikor a teljes szűrőrendszer fel van rá szerelve.



Az L osztályú porszívók alkalmasak száraz, nem gyúlékony porok felszívására, amelyek munkahelyi határértéke nagyobb, mint 1 mg/m<sup>3</sup>.

## Dátumkód helye

A gyártás évét is tartalmazó dátumkód a készülék burkolatába van nyomtatva.

Példa:

2017 XX XX

Gyártás éve

## Leírás (A ábra)



**FIGYELMEZTETÉS:** Az elektromos szerszámot vagy részeit soha ne alakítsa át. Azzal anyagi kárt vagy személyi sérülést okozhat.

- 1 Felső fogantyú/Kábelösszefogó
- 2 Tápkábel
- 3 Üzemi kapcsoló
- 4 Motoregység
- 5 Tartály rögzítőkilincse
- 6 Tartály
- 7 Szívótömlő

- 8 Gurítókerekek
- 9 Szűrők
- 10 Menetes tömlőbemenet
- 11 Tömlőrögzítő pánt
- 12 Kimenet elektromos szerszámokhoz
- 13 Készülékvezérlő kapcsoló
- 14 Porzsák
- 15 DWV9130 csatlakozó
- 16 AirLock csatlakozó

## Rendeltetésszerű használat

Ezek a porszívók finomszemcsés anyagok (pl. farostlemez por, betonpor vagy felületi por) felszívására használatosak.

### DWV901L

Ez a készülék ipari porszívóként és porelszívóként használható mobil munkáknál száraz, nem gyúlékony porok (L porosztályú) felszívására, amelyeknél a foglalkozási expozíciós határérték nagyobb, mint 1 mg/m<sup>3</sup>.

**NE** használja nedves körülmények között, illetve gyúlékony folyadékok vagy gázok közelében.

Ezek a nagy teljesítményű porszívók professzionális használatra készültek.

**NE** engedje, hogy gyerekek hozzáférjenek. Ha kevésbé gyakorlott személy használja, biztosítson számára felügyeletet.

**NE** szívjon fel vele gyúlékony port.

**NE** használja robbanásveszélyes légtérben.

**TARTSA SZEM ELŐTT:** Ez a készülék kereskedelmi (pl. szállodákban, iskolákban, kórházakban, gyárakban, üzletekben, irodákban, kölcsönző vállalatoknál és építkezési helyszíneken történő használatra alkalmas.

### Gyermekek és fogyatékkal élő személyek.

- Ezt a készüléket gyermekek vagy fogyatékkal élők csak felügyelet mellett használhatják.
- Nem használhatják olyan személyek (a gyermekeket is beleértve), akik nincsenek fizikai, érzékelési vagy mentális képességeik teljes birtokában, vagy nincs meg a szükséges tapasztalatuk és tudásuk vagy képzettségük, kivéve, ha a biztonságukért felelős személy felügyel rájuk. Gyermekeket soha ne hagyjon felügyelet nélkül a termék közelében.

## Antisztatikus tömlő opció

A DWV901L típus fel van szerelve antisztatikus földelőrendszerrel. Antisztatikus tömlő külön költség ellenében márkaszerviztől beszerezhető. Ez a tömlő (DWV9316-XJ) ugyanúgy csatlakoztatható a porszívó rendszerhez, mint a hagyományos tömlő. Ha ilyen igénye van, lépjen kapcsolatba kereskedőjével, vagy keresse ki a DeWALT katalógusból az Önhöz legközelebbi megbízott DeWALT szervizt, vagy vegye fel a kapcsolatot a DeWALT képvisellel a kézikönyvünkben megadott elérhetőségen.

## ÖSSZESZERELÉS ÉS BEÁLLÍTÁSOK (A–C ábra.)



**FIGYELMEZTETÉS:** A sérülésveszély csökkentése érdekében kapcsolja ki és áramtalanítsa a készüléket, mielőtt tartozékot fel- vagy leszerel,

**beállítást végez vagy változtat, illetve javítást végez rajta.** A készülék véletlen beindulása sérülést okozhat.

**FIGYELMEZTETÉS:** A szűrőknek **9** porszívózás közben mindig a helyükön kell lenniük, kivéve a **Nedves porszívózási munkák** cím alatt, **A készülék kezelése** című fejezetben felsorolt eseteket. Finomszemcsés por felszívásához további papírzsákokat vagy gyapjúzsákokat is használhat, hogy könnyebb legyen a tartály kiürítése.

- Ha opcionális papír- vagy gyapjúzsákokat **14** kell használnia, úgy helyezze be a készülékbe, amint a B ábrán látható. **TARTSA SZEM ELŐTT:** Vigyázzon, hogy el ne szakítsa a zsákokat. Biztonságosan tegye rá a zsákokat a bemenetre **10**, hogy a maximális porszívó teljesítmény érdekében az szorosan tömítsen.
- Tegye a motoregységet **4** a tartályra, és a tartály rögzítőkilincsnének **5** zárásával rögzítse.
- Illesze a tömlő végét **7** a menetes tömlőbemenetbe **10**, és húzza rá a tömlő végét a tartályra.

## A KÉSZÜLÉK KEZELÉSE

### Használati útmutatások (A, D ábra)

**FIGYELMEZTETÉS:** Mindig tartsa be a biztonsági útmutatásokat és az érvényes előírásokat.

**FIGYELMEZTETÉS:** A sérülésveszély csökkentése érdekében kapcsolja ki és áramtalanítsa a készüléket, mielőtt tartozékot fel- vagy leszerel, beállítást végez vagy változtat, illetve javítást végez rajta. A készülék véletlen beindulása sérülést okozhat.

- Dugaszolja a tápkábel egy megfelelő konnektorra.
- Fordítsa az üzemi kapcsolót **3** ON (bekapcsolt) állásba (I).
- A **Csatlakoztatás elektromos szerszámokhoz** cím alatt ismertetett módon csatlakoztassa a porszívót a használni kívánt elektromos szerszámhoz. **TARTSA SZEM ELŐTT:** Ha a készülékvezérlő kapcsoló be van kapcsolva, és a tápkábel nincs a kimenetre **12** dugaszolva, a porszívó rövid időre bekapcsol, majd kikapcsol, amivel azt jelzi, hogy a készülékvezérlő kapcsoló **13** bekapcsolt állásban van.

### Csatlakoztatás elektromos szerszámokhoz (A, D, E ábra)

**FIGYELMEZTETÉS:** A kimenetet **12** csak az útmutatóban megadott célokra használja.

- Dugaszolja a porszívó tápkábelét egy megfelelő konnektorra.
- Dugaszolja az elektromos szerszámot a kimenetre **12**. **TARTSA SZEM ELŐTT:** Nézze át **Az elektromos szerszám elektromos csatlakoztatási adatainál a Műszaki adatok** című fejezetben, hogy milyen teljesítményű elektromos szerszám csatlakoztatható a kimenetre **12**.

- Fordítsa az üzemi kapcsolót **13** ACTIVATION (aktiválás) állásba . Ezzel lehetővé teszi, hogy az elektromos szerszám automatikusan be- és kikapcsolja a porszívót. **TARTSA SZEM ELŐTT:** A porszívó 0,5 másodpercen belül automatikusan beindul, és az elektromos szerszám kikapcsolása után még 15 másodpercig jár.
- Ha vissza szeretne kapcsolni manuális üzemmódra, kapcsolja ki a vezérlőkapcsolót **13**. Manuális módban a szerszám és a porszívó egymástól függetlenül be- és kikapcsolható.
- Az Ön DeWALT tervezésű porszívója DeWALT AirLock csatlakozórendszerrel van felszerelve. Az AirLock rendszer gyors és biztonságos csatlakozást tesz lehetővé a szivótömlő **7** és a szerszám között. Az AirLock csatlakozó **16** közvetlenül vagy AirLock adapteren keresztül kapcsolódik a DeWALT-kompatibilis szerszámokhoz (AirLock adapter beszerezhető az Ön DeWALT kereskedőjétől). A kapható adapterek adatait a **Tartozékok** című részben találja. **TARTSA SZEM ELŐTT:** Adapter használatánál bizonyosodjon meg arról, hogy az biztonságosan van csatlakoztatva a szerszámhoz, majd csak ezután végezze el az alábbi lépéseket.
  - Győződjön meg arról, hogy az AirLock csatlakozója kioldott helyzetben van. A gyűrű rovatkáját **17** és az AirLock csatlakozót igazítsa az ábrának megfelelően kioldott és zárt állásba.
  - Nyomja rá az AirLock csatlakozót az adapter csatlakozási pontjára.
  - Fordítsa a gyűrűt zárt helyzetbe. **TARTSA SZEM ELŐTT:** A gyűrűben található csapágyak a nyílásba záródnak, és rögzítik a kapcsolódást. Az elektromos szerszám most már biztonságosan csatlakoztatva van a porszívóhoz.

### Automatikus szűrőtisztító rendszer

Ennek a porszívónak a rendkívül hatékony szűrőtisztító rendszere minimálisra korlátozza a szűrők eltömődését. 30 másodpercenként a két szűrő egyikét automatikusan megtisztítja. A szűrőket felváltva tisztítja a készülék teljes élettartama folyamán.

**TARTSA SZEM ELŐTT:** A tisztítási folyamat közben kattánó hang hallható, ami normál jelenség.


- TARTSA SZEM ELŐTT:** Előfordulhat, hogy sok üzemmórá eltelte után már nem hatékony az automatikus szűrőtisztító rendszer. Ez esetben meg kell tisztítani, vagy ki kell cserélni a szűrőket. Lásd a **Szűrők** cím alatt a **Karbantartás című fejezetben**.

### Kerékfék (A, F ábra)

A rögzítőfék fék leblokkolja az egyik kereket, hogy a porszívó ne gurulhasson tovább.


- A fék rögzítéséhez nyomja le a fék „ON” oldalát.
- A fék kioldásához nyomja le a fék „OFF” oldalát.


## Elhasznált porzsák eltávolítása / cseréje (A ábra)


 **FIGYELMEZTETÉS:** A porzsákok kezeléséhez viseljen megfelelő személyi védőfelszerelést (porvédő maszkot és kesztyűt).


1. Kapcsolja ki a porszívót, és húzza ki a dugaszát a konnektorból.
2. Nyissa a tartály rögzítőkilincsét **5**, és vegye ki a motoregységet **4**.
3. Húzza le óvatosan a porzsákat a bemenetről **10**.
4. Zárja össze szorosan a zsák száját, amikor kivieszi a készülékből.
5. A törvényi előírások szerint dobja a zsákokat egy megfelelő hulladékértályaiba.

## Nedves porszívózási munkák (A, G ábra)

 **FIGYELMEZTETÉS:** NE csatlakoztasson elektromos szerszámot a kimenetre **12**, amikor nedves porszívózási munkát végez.

 **FIGYELMEZTETÉS:** Nedves porszívózási munkánál maradékáram megszakítóval (RCD) védett konnektorra dugaszolja a porszívót.


 **FIGYELMEZTETÉS:** Azonnal kapcsolja ki a készüléket, ha szökik belőle a folyadék vagy a hab.

 **VIGYÁZAT:** Tisztítsa meg és rendszeresen vizsgálja át a vízsínt-korlátozó szerkezetet, nincse-e rajta sérülés. Lásd a G ábrát.

**MEGJEGYZÉS:** NE távolítsa el a golyós úszót **19**, mert azzal károsítható a porszívót. A golyós úszó akadályozza meg, hogy víz kerüljön a motorba.

Mielőtt nedves porszívózást végez:

- Győződjön meg arról, hogy a tartály üres, és nincs benne sok por.
- Távolítsa el a szűrőket **9**.
- Dugasolja a porszívót egy maradékáram megszakítóval (RCD) védett konnektorra.

 **FIGYELMEZTETÉS:** L osztályú por esetén ebben a beállításban ne használja a készüléket.

## A tartály kiürítése (A, G ábra)

A golyós úszó **19** nem engedi, hogy levegő jusson a motorba, amikor a tartály tele van, és a motor hangja azonnal megváltozik. Amikor a motor visító hangot ad, és a levegő/víz áramlása leáll, ürítse ki a tartályt.

1. Kapcsolja ki a porszívót, és húzza ki a dugaszát a konnektorból.
2. Nyissa a tartály rögzítőkilincsét **5**, és vegye ki a motoregységet **4**.
3. Ürítse ki a tartályt **6** egy megfelelő hulladékgyűjtőbe vagy lefolyóba.

## Átkapcsolás száraz porszívózásra (A ábra)

1. Ürítse ki a tartályt **A tartály kiürítése** cím alatt említett módon.
2. Állítsa fejtetőre, és hagyja úgy, amíg meg nem szárad. NE használjon nedves tartályt száraz porszívózáshoz.


3. Helyezze a motoregységet **4** sima felületre, hogy megszáradjon.
4. A motoregység megszáradása után tegye vissza a szűrőket. Lásd a **Szűrők** című részben a **Karbantartás** alatt.
5. Amikor a tartály már száraz, tegye a motoregységet **4** a tartályra, és a tartály rögzítőkilinccsel **5** rögzítse.


## A készülék lezárása/mozgatása (A ábra)

1. Fordítsa a vezérlőkapszoló **3** OFF (kikapcsolva) állásba.
2. Húzza ki a készülék dugaszát a konnektorból.
3. A tápkábelt **2** a felső fogantyúra/kábelösszefogóra **1** tekerve tárolja, ahogyan az ábra mutatja.
4. Rögzítse le a készüléket, amikor járművön szállítja.

## KARBANTARTÁS

Az Ön DEWALT készülékét minimális karbantartás mellett hosszú távú használatra terveztük. Folyamatos és kielégítő működése függ a megfelelő gondozástól és a rendszeres tisztítástól is.

 **FIGYELMEZTETÉS:** A sérülésveszély csökkentése érdekében kapcsolja ki és áramtalanítsa a készüléket, mielőtt tartozékokat fel- vagy leszerel, beállítást végez vagy változtat, illetve javítást végez rajta. A készülék véletlen beindulása sérülést okozhat.

 **FIGYELMEZTETÉS:** Felhasználó által végzett szervizelésnél a készüléket szét kell szerelni, megtisztítani és szervizelni, amennyire az észszerű mértékben megvalósítható a karbantartó személyzet és mások veszélyeztetése nélkül. A megfelelő óvintézkedések között szerepel a szétszerelés előtti szennyeződés-mentesítés, a készülék szétszerelésére használt helyiségben a megfelelő elszívó szellőztetés biztosítása, a karbantartási terület takarítása és a megfelelő személyes védelem.

- A gyártónak vagy megfelelően képzett személynek legalább évente kell műszaki átvizsgálást végeznie, amelynek során ellenőrzi, nem sérült-e a szűrő, valamint ellenőrzi a készülék légtömörtségét és a vezérlő szerkezet működését.
- Szervizelésnél vagy javításnál minden nem kielégítően megtisztítható elemet ki kell selejtezni, hézagmentesen záró zsákobba kell helyezni az adott hulladék ártalmatlanítására vonatkozó előírásoknak megfelelően.
- Porszívóknál szükséges megfelelő L légcseré arányt biztosítani a helyiségben, ha a távozó levegő visszajut a helyiségbe.  
(**TARTSA SZEM ELŐTT:** Az országos előírások áttanulmányozása szükséges.)

## Szűrők (A, H, I)

### A szűrők gondozása

Ennek a porszívónak a szűrői hosszú élettartamúak. A por visszaáramlásának hatékony minimalizálása érdekében a szűrőket helyesen KELL beszerezni, és azoknak jó állapotúnak KELL lenniük.



**FIGYELMEZTETÉS:** A szűrők kezeléséhez megfelelő személyi védőfelszerelést (porvédő maszkot és kesztyűt) kell viselni.

### Szűrők eltávolítása

1. Fordítsa a vezérlőkapcsolót **3** OFF (kikapcsolva) állásba (●), majd húzza ki a készülék dugaszát a konnektorból.
2. Oldja ki a tartály rögzítőkilincsét **5**, és vegye ki a motoregységet **4** a tartályból. Fejtetőre állítva helyezze a motoregységet sima felületre.
3. Mindegyik szűrőt **9** a műanyag borítójánál fogva forgassa az óramutató járásával ellentétes irányba, amint az ábra mutatja, majd óvatosan vegye le a motoregységről, közben ügyeljen arra, hogy ne hulljon törmelék az illesztőfuratba.

**TARTSA SZEM ELŐTT:** Vigyázzon, hogy ne sértse fel a szűrő anyagát.

4. Ha a motoregység **4** alját tisztítani kell, kímélő szappanos vízzel megnedvesített ronggyal tisztítsa, majd hagyja megszáradni. Dobja a rongyot egy megfelelő hulladékgyűjtő tartályba.
5. Vizsgálja meg, nincs-e kopás, szakadás vagy egyéb sérülés a szűrőkön.

**TARTSA SZEM ELŐTT:** Ha a szűrők állapotával kapcsolatban a legkisebb kétség is felmerül, ki KELL őket cserélni. NE használjon sérült szűrőket.

**FIGYELMEZTETÉS:** Soha ne tisztítsa a szűrőket sűrített levegővel vagy kefével, mert megsérülhet a membrán, és attól kezdve a por át tud hatolni rajtuk. Szükség esetén finoman kocogtassa őket kemény felülethez, vagy öblítse át szobahőmérsékletű vízzel, majd hagyja megszáradni. A szűrők tisztítása általában még akkor sem szükséges, ha por borítja őket. Az automatikus szűrőtisztító rendszer jövőtből továbbra is maximális teljesítménnyel fognak működni. Ha a szűrők membránjain látható sérülést érzékel, cserélje ki őket. A szűrők általában hat-tizenkét hónapi tartanak, a használattól és a gondozástól függően.

### Szűrők beszerelése

1. Gondoskodjon arról, hogy a szűrő tömítése **20** biztonságosan rögzítve legyen a helyén.
2. Igazítsa a szűrő menetét **21** a motoregység menetéhez, és mérsékelt erővel az óramutató járásának irányában addig forgassa a szűrőt, amíg szorosan nem illeszkedik.

**TARTSA SZEM ELŐTT:** Vigyázzon, hogy ne sértse fel a szűrő anyagát.

3. Tegye a motoregységet **4** a tartályra, és a tartály rögzítőkilincsével **5** rögzítse.



### Kenés

Az Ön készüléke nem igényel további kenést.



### Tisztítás

**FIGYELMEZTETÉS:** A készülék nemfémes részeit soha ne tisztítsa oldószerrel vagy más erős vegyszerrel. Ezek a vegyszerek meggyengíthetik az alkatrészek anyagát. Soha ne hagyja, hogy a készülék belsejébe folyadék kerüljön, és ne is merítse egyik részét sem folyadékba.

1. Porszívózza le a porszívó külső részét. További tisztításhoz csak kímélő szappanos vízzel megnedvesített ronggyal végezze, ha szükséges.
2. Használat után dobja a rongyot egy megfelelő hulladékgyűjtő tartályba.

### Tárolás (A ábra)

1. Ūrítse ki a tartályt **A tartály kiürítése** című rész szerint, amelyet **A készülék kezelése** című fejezetben találhat meg.
2. Tisztítsa meg a porszívó belsejét és külsőjét. Lásd a **Tisztítás** címszó alatt.
3. Tisztítsa meg vagy cserélje ki a szűrőket, lásd a **Szűrők** címszó alatt.
4. A szívótömlőt és a tápkábelt úgy tárolja el, ahogyan a kép mutatja. Száraz helyiségbe tegye a készüléket, és biztosítsa illetéktelen használat ellen.

### Külön kapható tartozékok

**FIGYELMEZTETÉS:** Mivel nem a DEWALT által javasolt tartozékoknak ezzel a termékkel együtt törtéző használhatóságát nem tesztelték, az olyan tartozékok használata veszélyes lehet. A sérülésveszély csökkentése érdekében csak a DEWALT által ajánlott tartozékokat használja ezzel a termékkel.

#### TARTOZÉKOK

|            |                         |
|------------|-------------------------|
| DWV9340-XJ | Szűrő                   |
| DWV9315-XJ | Benyomódás mentes tömlő |
| DWV9316-XJ | Antisztatikus tömlő     |
| DWV9401-XJ | Papírszák               |
| DWV9400-XJ | Műanyag bélés           |
| DWV9402-XJ | Gyapjúzsák              |
| DWV9500-XJ | Vac Rack                |

#### DEWALT AirLock rendszer

|         |                                     |
|---------|-------------------------------------|
| DWV9000 | Csavarzárás csatlakozó              |
| DWV9110 | 29–35 mm-es kúpos gumiadapter       |
| DWV9120 | 35–38 mm-es lépcsőzetes gumiadapter |
| DWV9130 | 35 mm-es OD adapter                 |
| DWV9150 | 35 mm-es OD sarokadapter            |

### Vac Rack DWV9500 felszerelés (J ábra)

**TARTSA SZEM ELŐTT:** A DWV901L típust már rászertelt DWV9500 vac rack szerelvénnel szállítjuk.

1. T-25-ös csillaghegyű csavarozó betéttel csavarja ki a hordfogantyú 4 csavarját, és vegye le a hordfogantyút.

2. A hordfogantyú csavarjait újra felhasználva szerelje fel a vac rack-ot. Csatolja vissza a csavarokat az eredeti furataikba, és húzza meg.
3. A mellékelt 2 csavart **22** a vac rack hátsó furataiba csavarja. Nyomja le és forgassa el mindegyik csavart, hogy áthatoljon az anyagon, és behatoljon az alsó rejtett csavarfuratba. Húzza meg a csavarokat.



**VIGYÁZAT:** A 14 literes tárolóegységeknél ne lépje túl a 9 kg-ot, porszívónként legfeljebb 2 tárolóegység lehet. A 28 literes tárolóegységeknél ne lépje túl a 18 kg-ot, porszívónként legfeljebb 1 tárolóegység lehet. Az ajánlott magasság és/vagy súly túllépésétől a porszívó instabillá válhat, sérülést vagy kárt okozhat.

**MEGJEGYZÉS:** Ne vegye le a porszívó fejet a tartályról, amikor T-stack tárolóegységek vannak ráillesztve. Attól károsodhat a porszívó szűrője.


### A tápkábel rögzítése a tömlőhöz (A ábra)

A tápkábel **2** a D279058CL tömlőszorítóval rögzíthető a szívótömlőhöz **7**, (beszereshető az Ön DeWALT kereskedőjénél).

A megfelelő tartozékokkal kapcsolatos további tájékoztatásért forduljon kereskedőjéhez.

### Hibaelhárítás

| Hiba                        | Megoldás   |
|-----------------------------|--|
| A motor nem jár.            | Ellenőrizze a tápkábelt, a dugaszt és a konnektort.<br>Ellenőrizze, hogy az üzemi kapcsoló ON (bekapcsolt) állásban van-e (I).<br>Ellenőrizze, hogy az üzemi kapcsoló OFF (kikapcsolt) állásban van-e.   |
| Gyengül a szívóteljesítmény | Távolítsa el az eltömődést a szívófejből, a szívócsőből, a szívótömlőből vagy a szűrőkből.<br>Cserélje ki a papírzsákokat vagy gyapjúzsákokat.<br>Ellenőrizze, helyesen vannak-e beszerelve a szűrők.<br>Tisztítsa meg vagy cserélje ki a szűrőket.<br>Üritse ki a tartályt <b>A tartály kiürítése</b> című rész szerint, amelyet <b>A készülék kezelése</b> című fejezetben találhat meg. |

| Hiba                                       | Megoldás  |
|--|---|
| A porszívó leáll.                          | Túl nagy hőterhelés:<br>1. Kapcsolja ki és áramtalanítsa a porszívót.<br>2. Üritse ki a tartályt, ha szükséges.<br>3. Hagyja lehűlni a készüléket.<br>4. Dugasolja a tápkábelt egy megfelelő konnektorra, majd tegye az üzemi kapcsolót ON (bekapcsolt) állásba (I) a próbához. Ha még mindig nem indul be a porszívó, lépjen kapcsolatba kereskedőjével, vagy keresse ki a DeWALT katalógusból az Önhöz legközelebbi megbízott DeWALT szervizt, vagy vegye fel a kapcsolatot a DeWALT képviselővel a kézikönyvünkben megadott elérhetőségen. |
| A működésben levő porszívóból jön a por.   | Ellenőrizze, helyesen vannak-e beszerelve a szűrők.<br>Bizonyosodjon meg arról, hogy a szűrők nem sérültek, szükség esetén pedig cserélje ki őket.<br>Bizonyosodjon meg arról, hogy a szűrő tömítései biztonságosan a helyükön vannak.  |
| Nem működik az automatikus szűrőtisztítás. | Ha hallja a mágneskeres kattánását, akkor működik a szűrőtisztító szerkezet.<br>Ha még mindig nem indul be a porszívó, lépjen kapcsolatba kereskedőjével, vagy keresse ki a DeWALT katalógusból az Önhöz legközelebbi megbízott DeWALT szervizt, vagy vegye fel a kapcsolatot a DeWALT képviselővel a kézikönyvünkben megadott elérhetőségen.   |
| Az elektromos készülék nem kapcsol be.     | Ellenőrizze, hogy a vezérlőkapcsoló ACTIVATION (aktiválás) állásban  van-e.  |

### Környezetvédelem



Elkülönítve gyűjtendő. Ezzel a szimbólummal jelölt termékeket és akkumulátorokat tilos a normál háztartási hulladékba dobni.

A termékek és akkumulátorok tartalmaznak visszanyerhető vagy újrahasznosítható anyagokat, amelyek csökkentik a nyersanyagigényt. Kérjük, hogy a helyi előírásoknak megfelelően gondoskodjon az elektromos termékek és akkumulátorok újrahasznosításáról. További tájékoztatást itt talál: [www.2helpU.com](http://www.2helpU.com).

# DEWALT Európai Elektromos Kéziszerszám (EK) Garancia Szerződési Feltételek (Vállalkozásoknak)

A DEWALT bízik az Elektromos Kéziszerszámai minőségében ezért kiváló garanciális feltételeket nyújt a termékek használói számára. Ezen nyilatkozat csak kiegészítéseként szolgál és semmilyen módon nem sérti az Ön szerződéses jogait mint professzionális felhasználó vagy törvényes jogait mint magán, nem-professzionális felhasználó. A garancia az Európai Unió tagállamai valamint az Európai Szabadkereskedelmi Társulás területén érvényes.

## 1. EGY ÉVES DEWALT Európai EK Garancia

Ha az Ön DEWALT Elektromos Kéziszerszám a meghibásodik bármilyen anyag vagy gyártási hibának köszönhetően a vásárlástól számított 12 hónapon belül, a DEWALT, az alábbi 2 – 4 szekciókban taglalt garanciális feltételeknek megfelelően, kicserélheti az összes hibás alkatrészt térítésmentesen vagy, saját belátása szerint, a teljes szerszámot térítésmentesen.

## 2. Általános feltételek

- 2.1 A DEWALT Európai EK Garancia a DEWALT termék eredeti tulajdonosának áll rendelkezésére, aki a terméket hivatalos DEWALT európai viszonteladótól vásárolta szakmai felhasználási céllal. A DEWALT Európai Elektromos Kéziszerszám Garancia nem érvényes olyan személyek számára, akik a DEWALT terméket viszonteladás vagy bérbeadási szándékkal vásárolták.
- 2.2 A garancia nem ruházható át. A garancia a DEWALT termék eredeti tulajdonosa számára érhető el, aki a fentebb meghatározott vásárlási feltételeknek megfelel.
- 2.3 A Garancia DEWALT Elektromos Kéziszerszámokra érvényes (kivéve a garancia hatálya alá nem tartozó termékek)
- 2.3 A garanciális időtartam alatt történő termék javítás vagy csere nem eredményezi a garancia meghosszabbítását vagy újraindulását. A garanciális időtartam a vásárlás napjától lép életbe és 12 hónapon át tart.
- 2.4 A DEWALT fenntartja a jogot, hogy visszautasítson bármilyen garanciális igénylést, amennyiben a hivatalos szervíz véleménye szerint a meghibásodás nem anyag vagy gyártási hibának köszönhető, vagy a garanciális igénylés nem felel meg a DEWALT Európai Elektromos Kéziszerszám Garancia feltételeinek.
- 2.5 A felmerülő szállítási költséget a DEWALT termék használója és annak vásárlási helye, valamint

a DEWALT termék használója és a DEWALT Hivatalos Szervíz Központ között a DEWALT Garancia nem fedezi.

## 3. A DEWALT Európai EK Garancia hatálya alá nem tartozó termékek

Az alábbi termékeket nem tartoznak a DEWALT EK Garancia hatálya alá:

- 3.1 Azon termékek amelyek nem a DEWALT európai specifikációinak megfelelően készültek vagy nem hivatalos beszállítótól kerültek importálásra az Európai Unió tagállamain kívülről, vagy az Európai Szabadkereskedelmi Társulás területén kívülről.
- 3.2 Olyan fogyóeszköznek minősülő tartozékok, amelyek a munkadarabbal kerülnek közvetlen érintkezésbe, pl.: fűrészárak, fűrészlapok, csiszolókorongok.
- 3.3 Sorozatgyártásra használt termékek, eszkbőrlő cégek számára eladott termékek, szolgáltatási szerződésben lévő termékek, illetve a B2B szerződések kivételt képeznek, ezekre különleges garanciális felételek érvényesek, melyet a beszállítói szerződés taglalt.
- 3.4 A DEWALT partnerei általt szállított, DEWALT márkajelzéssel ellátott termékeket, termékspecifikus garanciális vagy szavatossági feltételek illetnek. Lásd a termékhez mellékelte tájékoztatót.
- 3.5 Olyan garanciális javításra benyújtott, egy szett részét képező termék, melyen a gyártási dátum kód nem egyezik a szett többi részével vagy a vásárlás dátumával.
- 3.6 Kéziszerszámok, ruházat, védőruházat
- 3.7 Gyártáshoz/Tömeggyártáshoz/Termeléshez felhasznált vagy nagy megterhelés alatt álló termékek, kivéve a DEWALT szervíz által támogatott gyártási folyamatok.

## 4. Kivételek a Garanciális igény alól

A garanciális igény visszautasítható az alábbi esetekben:

- 4.1 A DEWALT szervíz számára nem bizonyítható egyértelműen, hogy a meghibásodás anyag vagy gyártási hibának köszönhető.
- 4.2 A meghibásodás oka rendeltetésszerű használatból fakadó elhasználódás. Lásd a 4.14-es szekciót. Minden termék ki van téve a használatból fakadó elhasználódásnak. Fontos a megfelelő termék kiválasztása.
- 4.3 A termék dátum kódja és a szériaszám a nem azonosítható.
- 4.4 Az eredeti vásárlást igazoló bizonylat nem kerül felmutatásra az igény benyújtásánál.
- 4.5 Nem rendeltetésszerű használatból fakadó sérülések, beleértve a termék leejtését, a véletlen

- baleseteket vagy a használati útmutatónak nem megfelelő használatot.
- 4.6 A DEWALT által nem jóváhagyott kiegészítők használatából vagy a használati útmutatóban nem szereplő kiegészítők használatából fakadó sérülések.
  - 4.7 Bármely termék, mely az eredeti termékhez képest módosításra került.
  - 4.8 Bármely termék, amelyet nem DEWALT szervíz javított meg vagy kísérelt meg javítani vagy amelynél a szerelő nem eredeti DEWALT alkatrészeket használt.
  - 4.9 Túlterhelésből fakadó meghibásodás vagy részleges meghibásodás után történő további használat.
  - 4.10 Nem megszokott környezetben történő használat, beleértve olyan esetet, mely során folyadék vagy egyéb anyag került a termékbe.
  - 4.11 Hiányos karbantartás vagy az elhasználdott részek cseréjének elmulasztása.
  - 4.12 A termék hiányosan vagy nem eredeti darabokkal került leadásra.
  - 4.13 A termék meghibásodása a használója által történt, nem a használati útmutatónak megfelelő beállításból vagy összeszerelésből fakad. *Minden termék alapos átvizsgálásra került gyártás során. Bármely szállításkor észrevett hibát vagy rossz beállítást azonnal jelezni kell az eladónak.*
  - 4.14 Komponens meghibásodása rendeltetésszerű használatból fakadóan. A rendeltetésszerűen elhasználdó komponensek többek között, de nem kizárólag, az alábbiak:

#### Általános Alkatrészek

- Szénkefék
- Vezeték szettek
- Burkolatok
- Tokmányok
- Peremek
- Tárcsa tartók
- Tömítések
- O gyűrűk
- Zsirok, kenőanyagok

#### Termékspecifikus alkatrészek

- Szervíz készletek

#### Szögezők

- O gyűrűk
- Ütőszögek
- Rugók
- Ütközők

#### Kalapácsok

- Ütőmechanika
- Hengerek
- Szerszámtartó
- Racsnik

#### Ütvecsavarozók

- Üllő
- Bittartó
- Ütő rész

## 5. Garanciális igény benyújtása

- 5.1 A garanciális igény benyújtásához lépjen kapcsolatba a termék értékesítőjével vagy az Önhöz legközelebb lévő hivatalos DEWALT szervizzel ([www.2helpU.com](http://www.2helpU.com)).
- 5.2 Jutassa vissza a DEWALT terméket az értékesítőjéhez vagy egy hivatalos DEWALT szervízhez valamennyi alkatrészszel és az eredeti vásárlást igazoló bizonylattal.
- 5.3 A hivatalos DEWALT szervíz megvizsgálja a terméket és jóváhagyja vagy visszautasítja a garanciális javítási kérelmet.
- 5.4 Amennyiben a garanciális javítás során a szerelők elhasználdott komponenseket fedeznek fel, a szervíz árajánlatot küldhet Önnek ezen komponensek javításáról vagy cseréjéről.
- 5.5 A termékek rendszeres karbantartásának elmulasztása a jövőbeli igények visszautasítását okozhatja.
- 5.6 A javítás elkészültekor a szervíz a terméket visszajuttatja oda, ahol a garanciális igényt benyújtották.

## 6. Érvénytelen garanciális igények

- 6.1 A DEWALT fenntartja a jogot, hogy visszautasítson bármilyen garanciális igényt, amennyiben a hivatalos szervíz szerint az nem felel meg a DEWALT Európai Garancia feltételeinek.
- 6.2 Amennyiben a garanciális igény visszautasításra került a hivatalos DEWALT szervíz által, a visszautasítás oka megküldésre kerül az igénylő számára a teljes javítás árajánlatával együtt. Amennyiben a garanciális igény visszautasításra került az újraösszeszerelés és a szállítás költsége az igénylő számára kiszámlázásra kerülhet.

## 7. Felhasználói feltételekben beálló változások

- 7.1 A DEWALT fenntartja a jogot, hogy felülvizsgálja és módosítsa a garancia feltételeit, az időtartamot és a termék jogosultságot értesítés nélkül, amennyiben azt szükségesnek tartja.
- 7.2 A jelenlegi DEWALT Európai Elektromos Kéziszerszám Garancia feltételei elérhető a [www.2helpU.com](http://www.2helpU.com) oldalon, a helyi DEWALT értékesítőknél, valamint kérhető a DEWALT magyarországi képviseletétől.

## JÓTÁLLÁSI FELTÉTELEK

Gratulálunk Önnek ezen magas minőséget képviselő DeWALT készülék megvásárlásához! Fogyasztók részére értékesített termékeinkre:

**10.000,-Ft – 100.000,- bruttó értékhatár között 1 év,  
100.001,-Ft – 250.000,- Ft bruttó értékhatár között 2 év  
250.000,-Ft bruttó értékhatár felett 3 év  
időtartamú jótállást vállalunk.**

**Az áru hibás teljesítése esetén a fogyasztót a jogszabály szerinti kellékszavatossági jogok gyakorlása térítésmentesen megilleti, e jogait a jótállás nem érinti.**

- 1) A Stanley Black & Decker Hungary Kft. a jótállás, kellék- és termékszavatosság alapján végzett igényérvényesítést a 19/2014. (IV.29.) NGM rendelet és a 151/2003. (IX.22.) Kormányrendelet szerint végzi a jótállási idő, illetve a kellék- és termékszavatossági jogok érvényesíthetőségének teljes időtartama alatt, aszerint, hogy a szerződés megkötésekor vagy azt megelőzően rendelkezésre álló, és kapcsolódó reklámokban foglalt feltételek szerint felel a hibás teljesítésért. Az igényérvényesítés lehetőségére az áru részét képező, vagy azzal összekapcsolt digitális tartalomra és digitális szolgáltatásra is kiterjed.
  - a) A fogyasztó jótállási igényét a jótállási jeggyel érvényesítheti, ezért kérjük azt őrizze meg. Nem tehető az érvényesítés feltételévé a termék felbontott csomagolásának a fogyasztó általi visszaszolgáltatása.
  - b) Vásárláskor a forgalmazónak (kereskedőnek) a jótállási jegyen fel kell tüntetnie a vállalkozás nevét, a termék azonosítására alkalmas megnevezését és típusát, továbbá – ha van – gyártási számát, a gyártó nevét, címét, ha nem azonos a vállalkozással, valamint a szerződés kötés, illetve a termék fogyasztó részére történő átadásának vagy vállalkozás általi üzembe helyezésének időpontját. A jótállási jegyet a forgalmazó (kereskedő) nevében eljáró személynek alá kell írnia és a kereskedés azonosítására alkalmas tartalom (minimum cégnev, üzlet címe) bélyegzővel olvashatóan le kell bélyegezni, továbbá elektronikus dokumentumon történő átadás esetén tartalmaznia kell az elektronikus aláírást. Kérjük, kísérvé figyelemmel a jótállási jegy megfelelő érvényesítését, mivel a kijelölt szervizeknél a jótállási igény érvényes jótállási jeggyel érvényesíthető. Amennyiben a jótállási jegy szabálytalanul került kiállításra, jótállási igényével kérjük forduljon a terméket az Ön részére értékesítő partnerünkhöz (kereskedőhöz). Az előírt tartalmú jótállási jegyet a vállalkozás elektronikus úton is átadhatja a fogyasztó részére, ha annak tartalma megfelel a fenti követelményeknek, és amelyre legkésőbb a termék átadása vagy üzembe helyezés napján köteles. Amennyiben nem közvetlen megküldéssel kerül sor az átadásra, hanem letöltést biztosító elérési cím formájában, úgy a letölthetőség a jótállási idő végéig nem szüntethető meg.
  - c) A jótállási jegy szabálytalan kiállítása vagy a fogyasztó rendelkezésére bocsátásának elmaradása nem érinti a jótállási érvényességét. Kérjük, hogy a jótállási jegyen kívül a nyugtát vagy számlát is szíveskedjen megőrizni a gyorsabb és hatékonyabb ügyintézés érdekében, mert a szerződés megkötése az ellenérték megfizetését igazoló bizonylattal is bizonyítható.
  - d) Elvesztett jótállási jegyet csak a fogyasztói szerződés létrejöttét igazoló nyugta vagy számla ellenében tudunk pótolni!
- 2) Nem terjed ki a jótállás:
  - a) amennyiben a hiba oka rendeltetésellenes, illetve a mellékelt magyar nyelvű használati kezelési útmutatóban foglaltaktól eltérő használat, átalakítás, szakszerűtlen kezelés, helytelen tárolás, elemi kár

vagy egyéb a vásárlás után a fogyasztó érdekkörében keletkezett ok miatt következik be;

- b) azon alkatrészekre, amelyek esetében a meghibásodás a jótállási időn belüli rendeltetéseszerű használat mellett az alkatrészek természetes elhasználódása, kopása miatt következett be (így különösen: fűrészlánc, fűrészlap, gyalukés, meghajtósíj, csapágyak, szénkefe, csillagkerék);
  - c) a készülék túlterhelése miatt jelentkező hibákra, amelyek a hajtómű meghibásodásához, vagy egyéb ebből adódó károkhöz vezetnek;
  - d) a termék nem hivatalos szervizben történt javításából eredő hibákra;
  - e) az olyan károsodásokra, amelyek nem gyári kiegészítő készülékek és tartozékok használatából adódnak amennyiben a jótállásra kötelezett a szakszervíz vagy szakvélemény által bizonyítja, hogy a hiba a fenti okok valamelyikére vezethető vissza.
- 3) A termék meghibásodása esetén a fogyasztót az alábbi jogok illetik meg:
    - a) A fogyasztó elsősorban a kijavítás vagy csere iránti igényét a választása szerint a vállalkozás székelyhelyén, bármely telephelyén, fióktelepén, illetve kijavítás iránti igényét közvetlenül a jótállási jegyen feltüntetett javítószolgálatnál is érvényesítheti. Termékszavatosság keretében a fogyasztó a jótállási jegyen feltüntetett gyártótól vagy forgalmazótól is kérheti a hiba kijavítását vagy a termék kicserélését, melyre a forgalomba hozataltól számított két év elteltéig van lehetősége.
    - b) Kérjük, hogy a hiba felfedezését követő legrövidebb időn belül szíveskedjen azt a vállalkozásnál vagy a szervizben bejelenteni. A fogyasztónak az árut a kijavítás vagy kicserélés teljesítése érdekében a vállalkozás rendelkezésére kell bocsátania. A vállalkozásnak a saját költségére kell biztosítania a kicserélt áru visszatételét.
    - c) Ha a fogyasztási cikk a vásárlástól számított három munkanapon belül meghibásodik, a fogyasztó ezen időtartamon belül kérheti annak kicserélését feltéve, hogy a meghibásodás a rendeltetéseszerű használatot akadályozza. A hiba fennállásának, vagy a rendeltetéseszerű használatot akadályozó mérték megállapításához a kereskedő/gyártó a szakszervíz közreműködését kérheti / vagy szakvéleményt szerezhet be.
    - d) Amennyiben a jótállási igény bejelentését követően a vállalkozás az igény teljesíthetőségéről azonnal nem tud nyilatkozni, úgy öt munkanapon belül, igazolható módon értesítenie kell a fogyasztót az álláspontjáról.
    - e) A vállalkozásnak, illetve a javítószolgálatnak törekednie kell arra, hogy a kijavítást vagy kicserélést legfeljebb 15 napon belül megfelelő minőségben elvégezze, elvégeztesse. Ha a kijavítás vagy kicserélés időtartama a 15 napot meghaladja, akkor a vállalkozás a fogyasztót tájékoztatni köteles annak várható időtartamáról. A tájékoztatás a fogyasztó előzetes hozzájárulása esetén, elektronikus úton vagy a fogyasztó általi átvételre alkalmas más módon történik.
      - Ha a jótállási időtartam alatt a termék első alkalommal történő javítása során megállapítását nyer, hogy a termék nem javítható, úgy a fogyasztó eltérő rendelkezése hiányában 8 napon belül ki kell cserélni. Ha a cserére nincs lehetőség, úgy a megfizetés igazoló bizonylaton szereplő bruttó vételárát 8 napon belül köteles a vállalkozás a fogyasztó részére visszatéríteni.
      - Ha a jótállási időtartam alatt a termék 3 alkalommal történő javítást követően ismét meghibásodik - a fogyasztó eltérő rendelkezése hiányában, valamint ha a fogyasztó nem igényli a vételár arányos leszállítását, és nem kívánja a terméket a vállalkozás költségére kijavítani vagy mással kijavíttatni -, úgy a megfizetés igazoló bizonylaton szereplő bruttó

vételárat 8 napon belül köteles a vállalkozás a fogyasztó részére visszatéríteni.

- Ha a termék kijavítására a vállalkozás részére való közléstől számított 30 napig nem kerül sor, a fogyasztó eltérő rendelkezése hiányában a vállalkozás köteles a terméket a határidő eredménytelen elteltét követő 8 napon belül kicserélni. Ha a cserére nincs lehetőség, úgy a megfizetést igazoló bizonylaton szereplő bruttó vételárat 8 napon belül köteles a vállalkozás a fogyasztó részére visszatéríteni.

- f) A fogyasztó az ellenszolgáltatás arányos leszállítását igényelheti, vagy a szerződéstől elállhat, ha a kötelezett a kijavítást vagy a kicserélést nem vállalta, e kötelezettségének nem tud eleget tenni, vagy ha a jogosultnak a kijavításhoz vagy kicseréléshez fűződő érdeke megszűnt. Az ellenszolgáltatás leszállítása akkor arányos, ha annak összege megegyezik a fogyasztónak szerződészerű teljesítés esetén járó, valamint a fogyasztó által ténylegesen megkapott áru értékének különbözetével.
- g) A vállalkozás megtagadhatja az áru szerződészerű vételét, ha a kijavítás, illetve a kicserélés lehetetlen, vagy ha az aránytalan többletköltséget eredményezne a vállalkozásnak, figyelembe véve valamennyi körülményt, ideértve a szolgáltatás hibátlan állapotban képviselt értékét, valamint a szerződésszegés súlyát.
- h) A fogyasztó akkor is jogosult - a szerződésszegés súlyához igazodva - az ellenszolgáltatás arányos leszállítását igényelni, vagy az adásvételi szerződést megszüntetni, ha
- a vállalkozás nem végezte el a kijavítást vagy kicserélést, vagy elvégezte azt, de részben vagy egészben nem teljesítette, vagy megtagadta az áru szerződésszerű vételét;
  - ismételt teljesítési hiba merült fel, annak ellenére, hogy a vállalkozás megkísérelte az áru szerződésszerű vételét;
  - a teljesítés hibája olyan súlyú, hogy azonnali árleszállítást vagy az adásvételi szerződés azonnali megszüntetését teszi indokolttá; vagy
  - a vállalkozás nem vállalta az áru szerződésszerű vételét, vagy a körülményekből nyilvánvaló, hogy a vállalkozás észszerű határidőn belül vagy a fogyasztónak okozott jelentős érdeksérelem nélkül nem fogja az árut szerződésszerűvé tenni.
- i) A fogyasztó adásvételi szerződés megszüntetésére vonatkozó kellékszavatossági joga a vállalkozásnak címzett, a megszüntetésre vonatkozó döntést kifejező jognyilatkozattal gyakorolható.
- j) Jelentéktelen hiba miatt elállásnak nincs helye. Ha a fogyasztó hibás teljesítésre hivatkozva kívánja megszüntetni az adásvételi szerződést, a vállalkozást terheli annak bizonyítása, hogy a hiba jelentéktelen.
- k) Nem számít bele a jótállási időbe a kijavítási időnek az a része, amely alatt a fogyasztó a terméket nem tudta rendeltetészerűen használni.
- l) A terméknek a kicseréléssel vagy kijavítással érintett részére a jótállási idő újból kezdődik.
- 4) A jótállás keretében tartozó kijavítás vagy csere esetén a vállalkozásnak, illetve a javítószolgáltatónak a jótállási jegyen fel kell tüntetni:
- a kijavítás iránti igény bejelentésének és a kijavításra történő átvétel időpontját,
  - a hiba okát és a kijavítás módját;
  - a termék fogyasztó részére történő visszaadásának időpontját,
  - a kicserélés tényét és időpontját.

**Bizunk termékeink minőségében, ezért kiterjesztett gyártói garanciát kínálunk, mely kedvező formában kiegészíti és semmi esetre sem befolyásolja hátrányosan az Ön törvényes jogait. A gyártói garancia igénybevételéhez szükséges regisztrációs feltételekről és egyéb részletekről tájékozódjon a <http://service.dewalt.hu> elérhetőségen.**

|  |  |
|--|--|
| <b>Gyártó:</b><br>DEWALT<br>Richard-Klinger-Straße 11<br>65510 Idstein,<br>Germany | <b>Forgalmazó:</b><br>Stanley Black & Decker Hungary Kft<br>1016. Budapest,<br>Mészáros u. 58/B<br>Tel.: +36-1-328-55-00 |
|--|--|

**Márkaszerviz**  
FIXIT Hungary Kft. 3526  
Miskolc Zsolcai kapu 9-11. / 49  
RMA system: <http://rma.fixit-service.com>  
E-mail: [dewalt@hu.fixit-service.com](mailto:dewalt@hu.fixit-service.com)  
Tel: +36 46 500 385

Stan Tools And Nails Ltd. Kőrösi út 8. 2363 Felsőpakony  
e-mail: [info@stanleytools.hu](mailto:info@stanleytools.hu)  
Tel: +36303398429

**Fogyasztói jogvita esetén a fogyasztó a megyei (fővárosi) kereskedelmi és iparkamarák mellett működő békéltető testület eljárását is kezdeményezheti!**

**Kereskedő által a vásárlással egyidejűleg kitöltendő**

Kereskedő neve és címe:

.....

A fogyasztási cikk megnevezése:

.....

Típusa:

.....

Gyártási száma:

.....

Szerződés kötés és a termék fogyasztó részére történő átadásának

dátuma:

.....

A fogyasztási cikk bruttó vételára:.....,-Ft

.....

..... P.H.

Aláírás

**Kereskedő által kitöltendő kicserélés esetén**

A fogyasztó a hibás terméket valamennyi tartozékával átadta.

A kicserélés időpontja:

.....

..... P.H.

Aláírás

A hibátlan terméket átvettem.

A kicserélt új termék átvételének időpontja: .....

.....

.....fogyasztó aláírása

**Kijavítás esetén a szerviz tölti ki:**

**1. javítás**

A kijavítási igény bejelentésének és a kijavításra átvétel időpontja

.....

Szervizbe érkezés időpontja:

.....

Munkalap száma:

.....

A bejelentett hiba oka

.....

Elvégzett javítás:

.....

Szervizből kiadás időpontja:

.....

A fogyasztó részére történő visszaadás időpontja: .....

Amennyiben a termék nem javítható, a csereigény alapos: igen / nem  
(aláhúzással jelölendő) .....

..... P.H.

aláírás

**2. javítás**

A kijavítási igény bejelentésének és a kijavításra átvétel időpontja

.....

Szervizbe érkezés időpontja:

.....

Munkalap száma:

.....

A bejelentett hiba oka

.....

Elvégzett javítás:

.....

Szervizből kiadás időpontja:

.....

A fogyasztó részére történő visszaadás időpontja: .....

Amennyiben a termék nem javítható, a csereigény alapos: igen / nem  
(aláhúzással jelölendő) .....

..... P.H.

aláírás

**3. javítás**

A kijavítási igény bejelentésének és a kijavításra átvétel időpontja

.....

Szervizbe érkezés időpontja:

.....

Munkalap száma:

.....

A bejelentett hiba oka

.....

Elvégzett javítás:

.....

Szervizből kiadás időpontja:

.....

A fogyasztó részére történő visszaadás időpontja: .....

Amennyiben a termék nem javítható, a csereigény alapos: igen / nem  
(aláhúzással jelölendő) .....

..... P.H.

aláírás

**4. javítás**

A kijavítási igény bejelentésének és a kijavításra átvétel időpontja

.....

Szervizbe érkezés időpontja:

.....

Munkalap száma:

.....

A bejelentett hiba oka

.....

Elvégzett javítás:

.....

Szervizből kiadás időpontja:

.....

A fogyasztó részére történő visszaadás időpontja: .....

Amennyiben a termék nem javítható, a csereigény alapos: igen / nem  
(aláhúzással jelölendő) .....

..... P.H.

aláírás

| <b>Stanley Black&amp;Decker Hungary Kft kereskedelmi képviselet</b> |                                  |                        |
|---|----------------------------------|------------------------|
|   |                                  | <b>Tel.</b>            |
| <b>Iroda</b>  | <b>1016 Bp. Mészáros u 58/b.</b> | <b>+36-1-328-55-00</b> |

| <b>Központi Márkaszerviz</b> |   |                 |  |
|------------------------------|---|-----------------|--|
|                              |   | <b>Tel/fax</b>  |  |
| FIXIT Hungary Kft.           | <b>Zsolcai kapu 9-11<br/>3526 Miskolc</b> | +36 46 500 385  | dewalt@hu.fixit-service.com<br><a href="https://rma.fixit-service.com/">https://rma.fixit-service.com/</a> |
| Stan Tools And<br>Nails Ltd. | <b>Kőrösi út 8.<br/>2363 Felsőpakony</b>  | +36 303 398 429 | info@stanleytools.hu   |







**CZ** ZÁRUČNÍ LIST

**PL** KARTA GWARANCYJNA

**H** JÓTÁLLÁSI JEGY

**SK** ZÁRUČNÝ LIST

---

---

# DEWALT®

---

**CZ** měsíců  
**H** hónap

**12**

**PL** miesięcy  
**SK** mesiacov

---

|                         |                  |                             |
|-------------------------|------------------|-----------------------------|
|                         |                  |                             |
| <b>CZ</b> Výrobní kód   | Datum prodeje    | Razítko prodejny<br>Podpis  |
| <b>H</b> Gyári szám     | A vásárlás napja | Pecset helye<br>Aláírás     |
| <b>PL</b> Numer seryjny | Data sprzedaży   | Stempel<br>Podpis           |
| <b>SK</b> Číslo série   | Dátum predaja    | Pečiatka predajne<br>Podpis |
|                         |                  |                             |
|                         |                  |                             |
|                         |                  |                             |

---

**CZ**  
Adresy servisu  
Band Servis  
Klásterského 2  
CZ-140 00 Praha 4  
Tel.: 00420 244 403 247  
Fax: 00420 241 770 167

Band Servis  
K Pasekám 4440  
CZ-760 01 Zlín  
Tel.: 00420 577 008 550,1  
Fax: 00420 577 008 559  
<http://www.bandservis.cz>

**H**  
FIXIT Hungary Kft.  
Zsolcai kapu 9-11  
3526 Miskolc  
Tel.: +36 46 500 385  
e-mail:  
[dewalt@hu.fixit-service.com](mailto:dewalt@hu.fixit-service.com)  
<https://rma.fixit-service.com/>

Stan Tools And Nails Ltd.  
Kőrösi út 8.  
2363 Felsőpakony  
Tel: +36303398429  
e-mail: [info@stanleytools.hu](mailto:info@stanleytools.hu)

**PL**  
Centralny Serwis Gwarancyjny  
ERPATECH  
ul. Bakaliowa 26  
05-080 Mościska  
Tel.: (22) 431-05-05  
[serwis@erpatech.pl](mailto:serwis@erpatech.pl)

**SK**  
Adresa servisu  
Band Servis  
Paulínska ul. 22  
SK-917 01 Trnava  
Tel.: 00421 335 511 063  
Fax: 00421 335 512 624

|  |   |
|--|---|
| <b>CZ</b> Dokumentace záruční opravy         | <b>PL</b> Przebieg napraw gwarancyjnych |
| <b>H</b> A garanciális javítás dokumentálása | <b>SK</b> Záznamy o záručných opravách  |

| CZ | Číslo                  | Datum příjmu         | Datum zakázky    | Číslo zakázky            | Závada              | Razítko<br>Podpis  |
|----|------------------------|----------------------|------------------|--------------------------|---------------------|--------------------|
| H  | Sorszám                | Bejelentés időpontja | Javítási időpont | Javítási<br>munkalapszám | Hiba jelleg<br>oka  | Pecset<br>Aláírás  |
|    | Jótállás új határideje |                      |                  |                          |                     |                    |
| PL | Nr.                    | Data zgłoszenia      | Data naprawy     | Nr. zlecenia             | Przebieg<br>naprawy | Stempel<br>Podpis  |
| SK | Číslo<br>dodávky       | Dátum nahlásenia     | Dátum opravy     | Číslo<br>objednávky      | Popis<br>poruchy    | Pečiatka<br>Podpis |
|    |                        |                      |                  |                          |                     |                    |
|    |                        |                      |                  |                          |                     |                    |
|    |                        |                      |                  |                          |                     |                    |
|    |                        |                      |                  |                          |                     |                    |
|    |                        |                      |                  |                          |                     |                    |
|    |                        |                      |                  |                          |                     |                    |
|    |                        |                      |                  |                          |                     |                    |