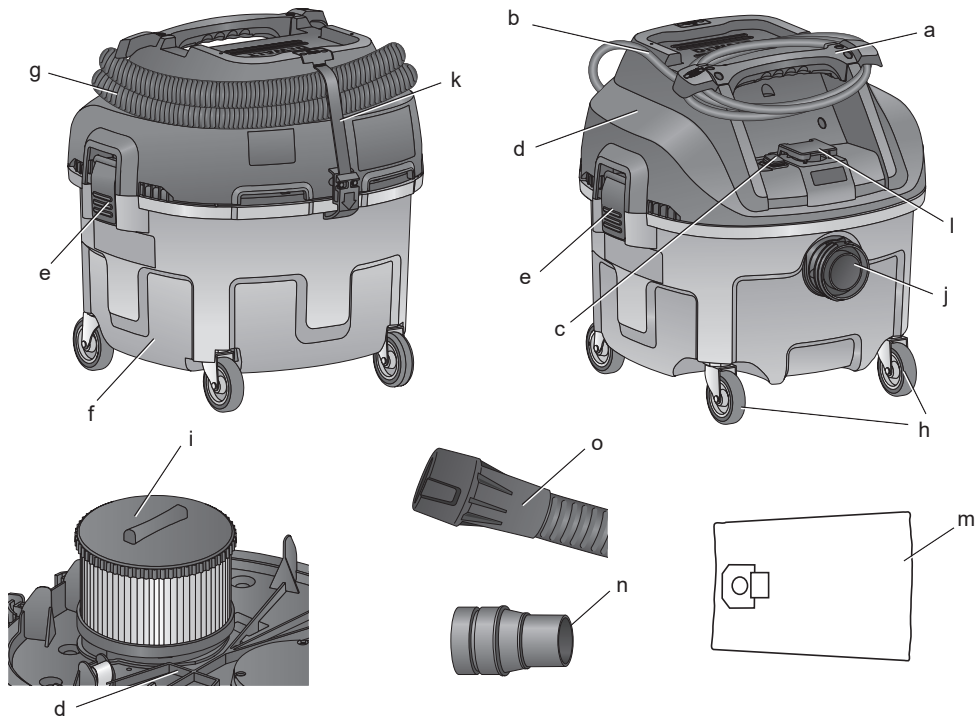

DEWALT®

533224 - 26 H

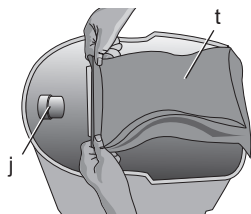
Fordítás az eredeti kezelési utasítás alapján készült

DWV900L

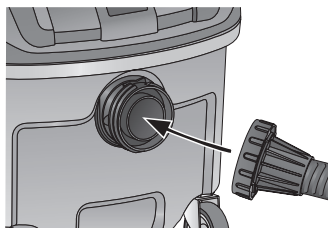
1. ábra



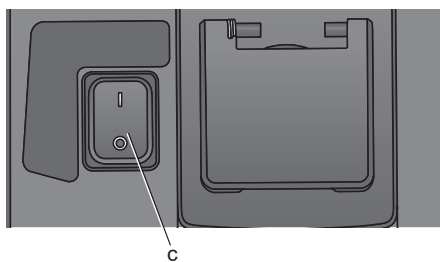
2. ábra



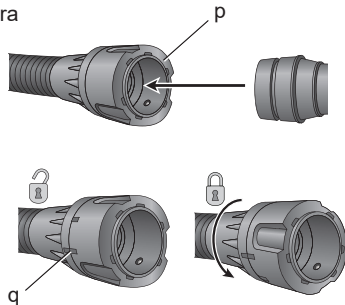
3. ábra



4. ábra

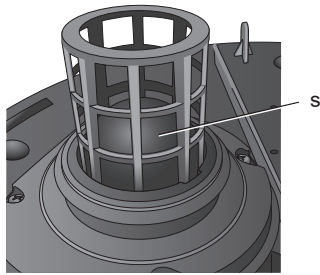


5. ábra

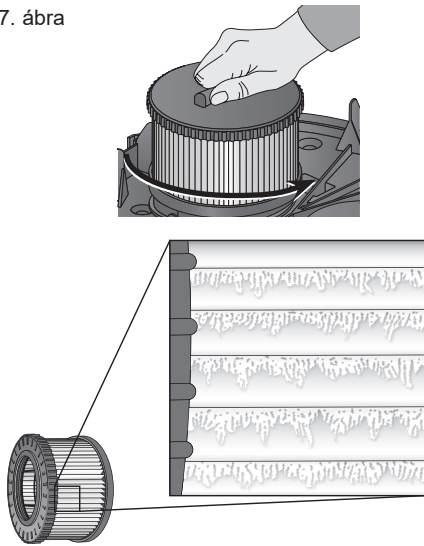


A

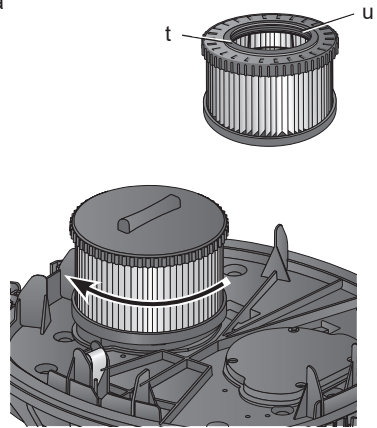
6. ábra



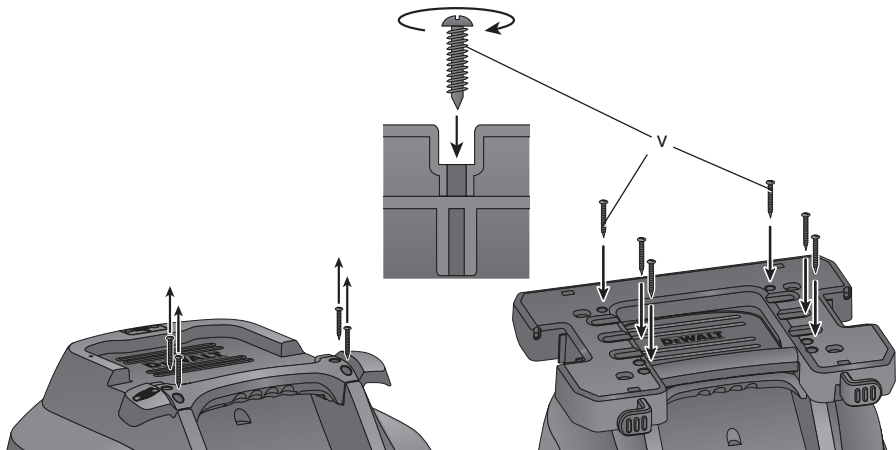
7. ábra



8. ábra



9. ábra



NAGY TELJESÍTMÉNYŰ PORSZÍVÓ, DWV900L

Szívóból gratulálunk!

Köszönjük, hogy a nagy tradíciójú DeWALT cég terméke mellett döntött. Sokévi tapasztalatunk, valamint az átgondolt termékfejlesztés és innováció teszi a DeWALT termékeket a professzionális felhasználók egyik legmegbízhatóbb partnerévé.

Műszaki adatok

		DWV900L-QS/GB
Feszültség	V	230
Típus		1
Névleges teljesítmény	W	1400
Max. teljesítmény	W	3600/3000
Teljesítmény normál üzemnél (EN 60335-2-69)	W	1200
Frekvencia	Hz	50
Védelmi osztály		IPX4
Tartály űrtartalma	l	30
Feltöltési mennyiség (folyadék)	l	17,5
Áramlási sebesség (max. a kifúvónál)	l/s	68
Negatív nyomás (max. a kifúvónál)	kPa	21
Áramlási sebesség (EN 60335-2-69 szabvány szerint)	l/s	29,5
Negatív nyomás (EN 60335-2-69 szabvány szerint)	kPa	11,4
Szűrő felülete	m ²	0,3
Csatlakoztatható elektromos szerszám elektromos adatai	W	2200/1600
Tömlő hossza	m	2,4
Tömlő átmérője	mm	32
Súly	kg	9,5

EN 60335-2-69 szabvány szerint meghatározott hangértékek:

L_{PA} (hangnyomásszint)	dB(A)	79
K_{PA} (hangnyomásszint toleranciafaktor)	dB(A)	3
L_{WA} (hangteljesítmény)	dB(A)	93
K_{WA} (hangteljesítmény toleranciafaktor)	dB(A)	3

Definíciók: Biztonságtechnikai irányelvek

Az alábbi definíciók az egyes figyelmeztető szavakhoz társított veszély súlyosságára utalnak. Kérjük, olvassa el a kézikönyvet, és figyeljen ezekre a szimbólumokra.



VESZÉLY: Olyan közvetlen veszélyhelyzetet jelöl, amely **halálos vagy súlyos sérüléshez vezet.**



FIGYELMEZTETÉS: Olyan potenciális veszélyhelyzetet jelöl, amely **halálos vagy súlyos sérüléshez vezethet.**



VIGYÁZAT: Olyan potenciális veszélyhelyzetet jelöl, amely **könnyű vagy közepesen súlyos sérüléshez vezethet.**

MEGJEGYZÉS: Olyan, **személyi sérüléssel nem fenyegető** gyakorlatot jelöl, amely **anyagait kárt okozhat.**



Áramütés veszélyét jelzi.



Tűzvesélyt jelez.

CE Megfelelőségi nyilatkozat

GÉPEKRE VONATKOZÓ IRÁNYELV



DWV900L

NAGY TELJESÍTMÉNYŰ PORSZÍVÓ, DWV900L

A DEWALT kijelenti, hogy a „Műszaki adatok” alatt ismertetett termékek megfelelnek a következő irányelveknek és szabványoknak:
2006/42/EK, EN 60335-2-69.

Ezek a termékek a 2014/30/EK és a 2011/65/EU irányelveknek is megfelelnek. Ha további információra lenne szüksége, lépjen kapcsolatba a DEWALT vállalattal a következőkben megadott vagy a kézikönyv végén megtalálható elérhetőségeken.

Alulírott személy felelős a műszaki adatok összeállításáért, nyilatkozatát a DEWALT vállalat nevében adja.

Horst Grossmann

Alelnök,
DEWALT, Richard-Klinger-Straße 11,
D-65510, Idstein, Németország
2014.08.29.



FIGYELMEZTETÉS: A sérülésveszély csökkentése érdekében olvassa át a kezelési kézikönyvet.

Fontos biztonsági útmutatások



FIGYELMEZTETÉS! Olvasson el minden biztonságtechnikai figyelmeztetést és útmutatást. A biztonsági figyelmeztetések és útmutatások be nem tartása áramütést, tüzet és/vagy súlyos sérülést okozhat.

ŐRIZZE MEG A FIGYELMEZTETÉSEKET ÉS AZ ÚTMUTATÓT KÉSŐBBI HASZNÁLATRA

A KÉSZÜLÉK HASZNÁLATA ELŐTT OLVASSA EL ÉS KÖVESSE AZ ÚTMUTATÁSOKAT.



FIGYELMEZTETÉS: A kezelőket megfelelő módon ki kell oktatni ezen készülékek használatára.



FIGYELMEZTETÉS: Ezzel kisebb lesz az áramütés veszélye. Esőtől óvja a készüléket. Beltérben tárolja.

- *Használat előtt a felhasználókat el kell látni a készülék használatára vonatkozó információkkal, oktatással és képzéssel, amelynek tartalmaznia kell, hogy a gép milyen anyagokhoz használható, illetve az összegyűjtött anyag biztonságos eltávolításának és ártalmatlanításának módját is.*
- *A kezelőknek az adott anyagra vonatkozó minden biztonsági előírást be kell tartaniuk.*
- *Amíg a gép az elektromos hálózatra csatlakoztatva van, ne hagyja felügyelet nélkül. Amikor használaton kívül van, illetve szervizelés előtt húzza ki a dugaszát a konnektorból.*
- *Ne engedje, hogy játékszerként használják. Fokozottan figyeljen, amikor a készüléket gyermek közelében használják vagy maguk a gyermekek használják.*
- *CSAK a kézikönyvünkben ismertetett módon használja. Csak a DEWALT által javasolt tartozékokat használjon.*
- *Soha ne használja a töltőt sérült vezetékkel vagy dugasszal. Ha a készülék nem működik megfelelően, ha leejtették, megsérült, a szabadban felejtették vagy vízbe ejtették, juttassa el egy szervizbe.*
- *Ne húzza a készüléket a kábelénél fogva, ne használja a kábelt fogantyúként, ne csukja rá az ajtót a kábelre, ne húzza át a kábelt éles széleken vagy sarkokon. Ne működtesse a készüléket a kábelre helyezve. Fűtött felületektől tartsa távol a kábelt.*
- *Ne a kábelnél fogva húzza ki a készülék dugaszát a konnektorból. Ne a kábelt, hanem a csatlakozódugaszt fogja meg, és azt húzza ki.*
- *Nedves kézzel ne érjen a készülékekhez vagy a dugaszához.*
- *Semmilyen tárgyat ne dugjon a készülék nyílásaiba. Semmiképpen ne használja, ha a nyílások el vannak torlaszolva: tartsa portól, szőszről, hajszáltól és minden olyan tárgytól mentesen, amely akadályozza a levegő áramlását.*
- *Haját, laza ruházatát, ujjait és minden testrészét tartsa távol a nyílásoktól és mozgó alkatrészekről.*
- *Áramtalanítás előtt minden kezelőgombot kapcsoljon ki.*
- *Lépcső takarításánál különösen óvatos legyen.*
- *Ne használja tűzveszélyes vagy gyúlékony folyadékok (pl. benzin) felszívására, és ne használja ott, ahol gyúlékony anyagok vannak jelen.*

- Száraz területeken vagy ahol a levegő relatív páratartalma alacsony, előfordulhat statikus kisülés. Ez csak ideiglenes, és nem befolyásolja a porszívó használatát.
- Öngyulladás elkerülése érdekében minden használat után ürítse ki a tartályt.

Az L típusú porszívók száraz, nem gyúlékony por felszívására alkalmasak, munkaterületi határérték > 1 mg/m³.

DÁTUMKÓD HELYE

A gyártás évét is tartalmazó dátumkód a szerszám burkolatába van nyomtatva.

Példa:

2014 XX XX

Gyártás éve

ŐRIZZE MEG EZEKET AZ ÚTMUTATÁSOKAT

Kiegészítő biztonsági szabályok

- Ne szívjon fel semmi olyat, ami ég vagy füstöl (cigaretta, gyufa vagy forró hamu).
- Ne szívjon fel gyúlékony és robbanásveszélyes anyagokat (pl. szén, szemcsés anyag vagy más, finomra aprított gyúlékony anyag).
- Ne szívjon fel veszélyes, mérgező vagy rákkeltő anyagokat (pl. azbeszt vagy növényvédő szer).
- Soha ne szívjon fel robbanásveszélyes folyadékokat (pl. benzin, dízelolaj, fűtőolaj, festékhígító stb.), savakat vagy oldószereket.
- Ne használja szűrő nélkül, kivéve a **Nedves porszívózási munkák** című részben megadott esetekben.
- Némely faanyag tartalmaz tartósítókat, amelyek mérgezőek lehetnek. Ilyen anyagokkal végzett munka során különösen ügyeljen arra, hogy azokat be ne lélegezze, illetve ne kerüljenek érintkezésbe a bőrével. Az anyag szállítójától kérjen biztonsági információkat, és azok szerint járjon el.
- Ne használja a készüléket lépcső gyanánt.
- Ne tegyen nehéz tárgyakat a készülékre.

A csomag tartalma

A csomag a következőket tartalmazza:

- 1 porszívó
- 1 tömlő
- 1 DWV9130 csatlakozó
- 1 szűrő
- 1 kezelési útmutató

- Ellenőrizze a készüléket és tartozékait, nem sérültek-e meg szállítás közben.
- A termék használata előtt szánjon időt ennek a használati útmutatónak az alapos áttanulmányozására és elsajátítására.

Ismertetés (1. ábra)



FIGYELMEZTETÉS: Az elektromos készüléken vagy annak részein soha ne végezzen átalakítást. Azzal anyagi kárt vagy személyi sérülést okozhat.

- Felső fogantyú/Kábelösszefogó
- Tápkábel
- Üzemi kapcsoló
- Motoregység
- Tartály rögzítőkilincsek
- Tartály
- Szívótömlő
- Gurítókerekek
- Szűrő
- Menetes tömlőbemenet
- Tömlőrögzítő pánt
- Kimenet elektromos szerszámoknak
- Zsák
- DWV9130 csatlakozó
- AirLock csatlakozó

Jelzések a porszívón

A készüléken a következő piktogramok láthatók:



Használat előtt olvassa el a kezelési útmutatót.



FIGYELMEZTETÉS: Ebben a készülékben ártalmas por van. Kiürítését és karbantartását (a porzsák eltávolítását is beleértve) csak megfelelő védőfelszerelést viselő képzett személyek végezhetik. Addig ne kapcsolja be a készüléket, amíg a teljes szűrőrendszer nincs rászerve.



RENDELTETÉSSZERŰ HASZNÁLAT

Ezek a porszívók finomszemcsés anyagok (pl. farostlemez vagy felületi por) felszívására használatosak.

Ez a készülék ipari porszívóként és porszívóként használható mobil munkáknál minden típusú száraz, nem gyúlékony por felszívására, L porosztályig, munkahelyi expozíció nagyobb, mint 1 mg/m³.

NE használja esőben, illetve gyúlékony folyadékok vagy gázok jelenlétében.

Ezek a nagy teljesítményű porszívók professzionális használatra készültek. **NE** engedje, hogy gyermekek hozzáférjenek a készülékhez. Ha kevésbé gyakorlott kezelő használja, biztosítson számára felügyeletet.

NE szívjon fel gyúlékony port a porszívóval.

NE használja a porszívót robbanásveszélyes légtérben.

TARTSA SZEM ELŐTT: Ez a készülék kereskedelmi felhasználásra (szállodákban, iskolákban, kórházakban, gyárakban, üzletekben, irodákban, kölcsonzó vállalatoknál és építkezési helyszíneken) alkalmas.

- Ezt a terméket nem használhatják olyan személyek (a gyermekeket is beleértve), akik nincsenek fizikai, érzékelési vagy mentális képességeik teljes birtokában, vagy nincs meg a szükséges tapasztalatuk és tudásuk vagy képzettségük, kivéve, ha a biztonságukért felelős személy felügyeletet biztosít számukra. Gyermekeket soha ne hagyjon felügyelet nélkül a termék közelében.

Elektromos biztonság

A villanymotort csak egy bizonyos feszültségre terveztük. Mindig ellenőrizze, hogy a hálózati feszültség megfelel-e a gép adattábláján feltüntetett feszültségnek.

Ha a tápkábel sérült, a DEWALT szervizzel ki kell cseréltetni egy speciális készítésű kábelre, amely a DEWALT szervizhálózatában beszerezhető.

Hálózati csatlakozódugasz cseréje (csak az Egyesült Királyságban és Írországban)

Ha új tápcsatlakozó dugaszra van szüksége:

- A régi dugaszt biztonságos módon semmisítse meg.
- A barna vezetékét kösse a csatlakozódugasz fázis csatlakozójához.
- A kék vezetékét a nulla csatlakozóhoz kösse.



FIGYELMEZTETÉS: A földelő csatlakozóhoz nem kell vezetékét kötnie.

Kövesse a minőségi dugaszokhoz mellékelt szerelési útmutatót. Ajánlott biztosíték: 13 A.

Hosszabbító kábel használata

Ha hosszabbító kábelt kell használnia, a készülék teljesítményfelvételének megfelelő, jóváhagyott, 3 eres hosszabbítót válasszon (lásd a **Műszaki adatok** című részben). A vezetők minimális keresztmetszete 1,5 mm², maximális hossza 30 m lehet.

Amennyiben kábeldobot használ, mindig teljes hosszában csévélje le a kábelt.

ÖSSZESZERELÉS ÉS BEÁLLÍTÁSOK (1–3. ÁBRA)



FIGYELMEZTETÉS: *Asérülésveszély csökkentése érdekében kapcsolja ki és áramtalanítsa a készüléket, mielőtt tartozékokat fel- vagy leszerel, beállítást változtat vagy javítást végez rajta. A készülék véletlen beindulása sérülést okozhat.*



FIGYELMEZTETÉS: *A szűrőnek (j) porszívózás közben mindig a helyén kell lennie, kivéve a Nedves porszívózási munkák cím alatt, A készülék kezelése című fejezetben felsorolt eseteket. Finom por felszívásánál használhat egy további papírszakót vagy gyapjúszakót, hogy azzal megkönnyítse a tartály kiürítését.*

1. Ha külön kapható papír- vagy gyapjúszakót (m) használ, a 2. ábra szerint szerelje fel.

TARTSA SZEM ELŐTT: Vigyázzon, hogy ki ne szakítsa a zsákokat. Helyezze a zsákok biztonságosan a bemenetre (j), hogy az szorosan tömítsen, és a készülék a maximális szívási teljesítménnyel működjön.

2. Helyezze a motoregységet (d) a tartályra, majd a tartály rögzítőkilincsel (e) rögzítse.
3. Illessze a tömlő (g) végét a menetes tömlőbemenetbe (j), majd szorítsa meg a tömlő végét a tartályra.

A KÉSZÜLÉK KEZELÉSE

Kezelési útmutató (1., 4. ábra)



FIGYELMEZTETÉS: *Mindig tartsa be a biztonsági útmutatásokat és az érvényes előírásokat.*



FIGYELMEZTETÉS: *Asérülésveszély csökkentése érdekében kapcsolja ki és áramtalanítsa a készüléket, mielőtt tartozékokat fel- vagy leszerel, beállítást változtat vagy javítást végez rajta. A készülék véletlen beindulása sérülést okozhat.*

1. Megfelelő aljzatra dugaszolja a tápkábel.
2. Fordítsa az üzemi kapcsolót (c) ON állásba (I).
3. Kövesse a **Csatlakoztatás elektromos szerszámokhoz** cím alatt megtalálható útmutatást, amikor a porszívót elektromos szerszámhoz kívánja csatlakoztatni.

CSATLAKOZTATÁS ELEKTROMOS SZERSZÁMOKHOZ (1., 4., 5. ÁBRA)



FIGYELMEZTETÉS: A kimenetet (l) csak a kezelési útmutatóban megadott célokra használja.

1. Megfelelő aljzatra dugaszolja a porszívó tápkábelét.
2. Dugaszolja az elektromos szerszámot a kimenetbe (l).

TARTSA SZEM ELŐTT: Nézze meg az **Elektromos szerszám elektromos csatlakoztatási adatai** cím alatt, a **Műszaki adatok** című fejezetben, hogy milyen teljesítményű elektromos szerszám csatlakoztatható a kimenetre (l).

3. Fordítsa az üzemi kapcsolót (c) ON állásba (I).
4. Az Ön DEWALT porszívója DEWALT AirLock csatlakozórendszerrel van felszerelve. Az AirLock a szivótömlő (g) és az elektromos szerszám között gyors és biztonságos csatlakoztatást tesz lehetővé. Az AirLock csatlakozó (o) vagy közvetlenül csatlakozik DEWALT-kompatibilis szerszámhoz vagy AirLock adapter segítségével (amely beszerezhető a helyi DEWALT forgalmazójánál). A beszerezhető adapterek részletes adatait a **Tartozékok** című részben találja.

TARTSA SZEM ELŐTT: Ha adaptert használ, az alábbi lépések elvégzése előtt biztonságosan csatlakoztassa a szerszám kimenetéhez.

- a. Győződjön meg arról, hogy a AirLock csatlakozón a gallér nyitott állásban van. Igazítsa a gallér rovátkáit (q) és az AirLock csatlakozót az ábrának megfelelően nyitott és zárt állásba.
- b. Nyomja rá az AirLock csatlakozót az adapter csatlakozási pontjára.
- c. Fordítsa a gallért zárt állásba.

TARTSA SZEM ELŐTT: A gallérban található csapágycsukák a nyílásba záródnak, és rögzítik a kapcsolatot. Az elektromos szerszám ilyenkor már biztosan csatlakozik a porszívóhoz.

ELHASZNÁLT PORGYŰJTŐ ZSÁK ELTÁVOLÍTÁSA/CSERÉJE (1. ÁBRA)



FIGYELMEZTETÉS: Az elhasznált porgyűjtő zsákok kezelésénél megfelelő személyi védőfelszerelést (porvédő maszk, kesztyű) kell viselni.

1. Kapcsolja ki a porszívót, és húzza ki a dugaszát a konnektorból.
2. Oldja ki a tartály rögzítőkilincset (e), és vegye le a motoregységet (d).
3. Óvatosan húzza ki a porgyűjtő zsákokat a bemenetből (j).
4. Szorosan tömítse el a porgyűjtő zsák nyílását, amikor a zsákokat kiveszi a készülékből.
5. A törvényi rendelkezések szerint dobja ki a porgyűjtő zsákokat egy megfelelő tartályba.

NEVEDVES PORSZÍVÓZÁSI MUNKÁK (1., 6. ÁBRA)



FIGYELMEZTETÉS: NE csatlakoztasson elektromos szerszámot a kimenetbe (l), amikor a készüléket nedves porszívózásra használja.



FIGYELMEZTETÉS: Maradékáram megszakítóval (RCD) védett konnektorra dugaszolja a porszívót, amikor nedves porszívózást végez.



FIGYELMEZTETÉS: Ha a készülékből hab vagy folyadék szökik, azonnal kapcsolja ki.



VIGYÁZAT: Rendszeresen tisztítsa a vízszint-korlátozó szerkezetét, és vizsgálja át, nincs-e rajta sérülés. Lásd a 6. ábrán.

MEGJEGYZÉS: NE távolítsa el a golyós úszó(k)at (s), mert attól károsodik a porszívó. A golyós úszó akadályozza meg, hogy víz jusson a motorba.

Mielőtt nedves porszívózásra használja a készüléket:

- Gondoskodjon arról, hogy a tartály üres legyen, és ne legyen benne túl sok por.
- Távolítsa el a szűrőt (i).
- Maradékáram megszakítóval (RCD) védett konnektorra dugaszolja a porszívót.



FIGYELMEZTETÉS: L osztályú por felszívásához ne használja a készüléket ezzel a beállítással.

A TARTÁLY KIÜRÍTÉSE (1., 6. ÁBRA)

A golyós úszó(k) (s) elzárja (elzárják) a motortól a levegőt, amikor a tartály tele van, és a motor hangja azonnal megváltozik. Amikor a motor visító hangot hallat, és a levegő/víz áramlása leáll, ürítse ki a tartályt.

1. Kapcsolja ki a porszívót, és húzza ki a dugaszát a konnektorból.
2. Oldja ki a tartály rögzítőkilincset (e), és vegye le a motoregységet (d).
3. Üritse ki a zsákot (f) egy megfelelő tartályba vagy lefolyóba.

VISSZATÉRÉS SZÁRAZ PORSZÍVÓZÁSI MUNKÁHOZ (1. ÁBRA)

1. Üritse ki a tartályt **A tartály kiürítése** cím alatt megadott útmutatások szerint.
2. Állítsa fejtetőre a tartályt, és hagyja kiszáradni. Száraz porszívózáshoz NE használjon nedves tartályt.
3. Tegye a motoregységet (d) sima felületre, és hagyja kiszáradni.
4. Amint a motoregység kiszáradt, szerelje vissza a szűrőt. Lásd a **Szűrő** című részt a **Karbantartás** cím alatt.
5. Amint a tartály kiszáradt, helyezze a motoregységet (d) a tartályra, majd a tartály rögzítőkilincsel (e) rögzítse.

A készülék kikapcsolása/mozgata (1. ábra)

1. Fordítsa az üzemi kapcsolót (c) OFF állásba .
2. Húzza ki a készülék dugaszát a konnektorból.
3. A tápkábel (b) a felső fogantyú/ kábelösszefogó (a) köré tekerve tárolja.
4. Rögzítse a készülékét, amikor járművön szállítja.

KARBANTARTÁS

Az Ön DEWALT elektromos készülékét minimális karbantartást igénylő tartós használatra terveztük. Folyamatosan kielégítő működésének a megfelelő gondozás és a rendszeres tisztítás is feltétele.



FIGYELMEZTETÉS: *Asérülésveszély csökkentése érdekében kapcsolja ki és áramtalanítsa a készülékét, mielőtt tartozékokat fel- vagy leszerel, beállítást változtat vagy javítást végez rajta. A készülék véletlen beindulása sérülést okozhat.*



FIGYELMEZTETÉS: *Felhasználó általi szervizelésnél a készülékét szét kell szedni, megtisztítani és szervizelni, amennyiben ez ésszerűen kivitelezhető anélkül, hogy veszélybe sodornánk a karbantartó személyzetet és másokat. A megfelelő óvintézkedések között szerepel a szétszerelés előtti szennyeződés-mentesítés, a készülék szétszerelésére használt helyiségben*

a szűrők tisztításához megfelelő szellőztetés biztosítása, a karbantartási terület takarítása és a megfelelő személyes védelem.

- *A gyártónak vagy megfelelően képzett személynek legalább évente kell műszaki átvizsgálást végeznie, amelynek során ellenőrzi, nem sérült-e a szűrő, ellenőrzi a készülék légtömörtségét és a vezérlő szerkezet működését.*
- *Szervizelésnél vagy javításnál minden nem kielégítően megtisztítható elemet ki kell selejtezni, hézagmentesen záró zsákokba kell helyezni az adott hulladék ártalmatlanítására vonatkozó előírásoknak megfelelően.*
- *Porszívóknál szükséges megfelelő L légcseré sebségét biztosítani a helyiségben, ha a távozó levegő a helyiségbe visszatér. (TARTSA SZEM ELŐTT: Az országos előírások tanulmányozása szükséges.)*

Szűrő (1., 7., 8. ábra)

SZÜRŐ GONDOZÁSA

Ennek a porszívónak a szűrője hosszú élettartamú. Annak érdekében, hogy a por visszaáramlását a minimálisra csökkentjük, a szűrőnek jó állapotúnak KELL lennie, és azt helyesen KELL beszerelni.



FIGYELMEZTETÉS: *A szűrő kezelésénél megfelelő személyi védőfelszerelést (porvédő maszk, kesztyű) kell viselni.*

A szűrő eltávolítása

1. Fordítsa az üzemi kapcsolót (c) OFF állásba (O), és húzza ki a dugaszt a konnektorból.
 2. Oldja ki a tartály rögzítőkilincset (e), és vegye le a motoregységet (d) a tartályról. Tegye a motoregységet fejfel lefelé egyenes felületre.
 3. Forgassa el a szűrőt (i) az óramutató járásával ellentétes irányban a műanyag végburkolatánál fogva a bemutatott módon, majd óvatosan vegye le a motoregységről, hogy ne essen törmelék az illesztőfuratba.
- TARTSA SZEM ELŐTT:** Vigyázzon, ne sértse fel a szűrő anyagát.
4. Ha a motoregység (d) alját kell tisztítani, enyhe szappanos vízben megnedvesített ronggyal tegye, majd hagyja megszáradni. Dobja ki a rongyot egy megfelelő tartályba.

5. Vizsgálja át a szűrőt, nincs-e rajta elhasználódás, kopás vagy sérülés. A DEWALT szűrőmembránok teflon bevonatúak. Bizonyos fajta sérülés vagy kopás hatására ez a teflon bevonat leválhat a membránról, lásd a 8. ábrán.

TARTSA SZEM ELŐTT: Ha a szűrő állapotával kapcsolatosan bármilyen kétség merül fel, ki KELL cserélni. NE használja a készüléket, ha a szűrő sérült.



FIGYELMEZTETÉS: A szűrőt soha ne tisztítsa sűrített levegővel vagy kefével, mert sérül a membránja, és a por áthatol a szűrőn. Szükség esetén finoman kocogtassa kemény felülethez, vagy öblítse le szobahőmérsékletű vízzel, majd hagyja a levegőn megszáradni. Ha a szűrő membránján látható sérülés van, cserélje ki a szűrőt. A szűrő a használatától és gondozástól függően általában hat-tizenkét hónapig tart.

A szűrő beszerelése

1. Gondoskodjon arról, hogy a szűrő tömítése (t) biztonságosan rögzítve legyen a helyén.
2. Igazítsa a szűrő menetét (u) a motoregység menetéhez, és mérsékelt erővel forgassa a szűrőt az óramutató járásának irányában, amíg szorosan nem áll.

TARTSA SZEM ELŐTT: Vagyázzon, ne sértse fel a szűrő anyagát.

3. Helyezze a motoregységet (d) a tartályra, majd a tartály rögzítőkilincsel (e) rögzítse.



Kenés

Az Ön készüléke nem igényel további kenést.



Tisztítás



FIGYELMEZTETÉS: A készülék nemfémes részeit soha ne tisztítsa oldószerrel vagy más erős vegyszerrel. Ezek a vegyszerek meggyengíthetik az alkatrészek anyagát. Soha ne hagyja, hogy a készülék belsejébe folyadék kerüljön, és ne is merítse a készülék egyik részét sem folyadékba.

1. Porszívózza le a porszívó külsejét. Szükség esetén további tisztításhoz csak enyhe

szappanos vízzel megnedvesített rongyot használjon.

2. Használat után dobja ki a rongyot egy megfelelő tartályba.

A készülék tárolása (1. ábra)

1. Ürítse ki a tartályt, **A tartály kiürítése** cím alatt, **A készülék kezelése** című fejezetben megadott útmutatások szerint.
2. Tisztítsa meg a porszívót belül és kívül. Lásd a **Tisztítás** című résznl.
3. Tisztítsa meg vagy cserélje ki a szűrőt, lásd a **Szűrő** című résznl.
4. A szivótömlőt és a tápkábelt (b) az ábrán bemutatott módon tárolja. A készüléket száraz helyiségbe tegye, és gondoskodjon arról, hogy illetéktelenek ne férjenek hozzá.

Külön kapható tartozékok



FIGYELMEZTETÉS: Mivel nem a DEWALT által javasolt tartozékoknak ezzel a termékkel együtt történő használhatóságát nem tesztelték, az olyan tartozékok használata veszélyes lehet. A sérülésveszély csökkentése érdekében csak a DEWALT által ajánlott tartozékokat használja ezzel a termékkel.

TARTOZÉKOK

DWV9340-XJ	Szűrő
DWV9315-XJ	Benyomódás mentes tömlő
DWV9401-XJ	Papírzsák
DWV9402-XJ	Gyapjúzsák
DWV9500-XJ	Állvány

DEWALT AirLock rendszer

DWV9000	Twist-lock (elfordítással zárható) csatlakozás
DWV9110	29-35 mm-es kúpos gumiadapter
DWV9120	35-38 mm-es lépcsőzetes gumiadapter
DWV9130	35 mm-es OD adapter
DWV9150	35 mm-es OD sarokadapter

A DWV9500 ÁLLVÁNY FELSZERELÉSE (9. ÁBRA)

TARTSA SZEM ELŐTT: A DWV900LT típust már felszerelt DWV9500 állvánnyal szállítjuk.

1. T-25 csillag csavarhúzó betéttel csavarja ki a hordfogyantú 4 rögzítőcsavarját, majd vegye le a hordfogyantút.
2. A hordfogyantú csavarjait újra felhasználva szerelje fel az állványt. Helyezze a csavarokat az eredeti furatukba, majd húzza meg.

3. A mellékelt 2 csavart (v) az állvány hátsó furataiba csavarja. Nyomja le és fordítsa el mindegyik csavart, hogy áthatoljon az anyagon, és behatoljon az alsó rejtett csavarfuratba. Húzza meg.



VIGYÁZAT: Az egyes 14 literes tárolóegységeknél ne lépje túl a 9 kg-ot, porszívóként legfeljebb 2 tárolóegység lehet. A 28 literes tárolóegységeknél ne lépje túl a 18 kg-ot, porszívóként legfeljebb 1 tárolóegység lehet. Az ajánlott magasság és/vagy súly túllépésétől a porszívó instabillá válhat, károsodhat vagy sérülést okozhat.

MEGJEGYZÉS: Ne vegye le a porszívó fejet a tartályról, amikor T-stack tárolóegységek vannak ráillesztve. Azzal a porszívó szűrőjének károsodását okozhatná.

A TÁPKÁBEL RÖGZÍTÉSE A TÖMLŐHÖZ (1. ÁBRA)

A tápkábel (b) rögzíthető a szívótömlőhöz (g) a D279058CL tömlőszorítóval (beszerezhető a helyi DEWALT forgalmazónál).

A megfelelő tartozékokkal kapcsolatos további tájékoztatásért forduljon forgalmazójához.

Hibaelhárítás

HIBA	MEGOLDÁS
A motor nem jár	Ellenőrizze a tápkábelt, a dugaszokat és a konnektort. Bizonyosodjon meg arról, hogy az üzemi kapcsoló ON állásban van (I).
A szívótéljesítmény gyengül	Távolítsa el az eltömődéseket a szívófejből, a szívócsőből vagy a szűrőből. Cserélje ki a papír- vagy gyapjúzsákot. Ellenőrizze, helyesen van-e beszerelve a szűrő. Tisztítsa meg vagy cserélje ki a szűrőt. Ürítse ki a tartályt, lásd A tartály kiürítése című részben, A készülék kezelése című fejezetben.
A porszívó leáll	Túl nagy hőterhelés: 1. Kapcsolja ki és áramtalanítsa a készüléket. 2. Szükség esetén ürítse ki a tartályt. 3. Hagyja a készüléket lehűlni. 4. Dugasolja a tápkábelt egy megfelelő konnektorra, majd az üzemi kapcsolót ON állásba (I) forgatva próbálja bekapcsolni. Ha a porszívó nem indul újra, lépjen kapcsolatba kereskedőjével vagy keresse ki a DEWALT katalógusból az Önhez legközelebbi DEWALT márkaszervizünket, illetve vegye fel a kapcsolatot a helyi DEWALT képviselővel a kézikönyvben megadott elérhetőségen.
Porszívózás közben por szabadul ki a készülékből	Ellenőrizze, helyesen van-e beszerelve a szűrő. Bizonyosodjon meg arról, hogy a szűrő nem sérült, és ha kell, cserélje ki. Bizonyosodjon meg arról, hogy a szűrő tömítése a megfelelő helyen biztonságosan rögzítve van.
Az elektromos szerzőszám nem kapcsol be.	Bizonyosodjon meg arról, hogy az üzemi kapcsoló ON állásban van (I).

Környezetvédelem



Elkülönítve gyűjtendő. Ezt a terméket el kell különíteni a normál háztartási hulladéktól.

Ha egy nap úgy találja, hogy DEWALT terméke cserére szorul vagy a továbbiakban nincs rá szüksége, ne dobja ki a háztartási hulladékkal együtt. Ezt a terméket a normál háztartási hulladéktól elkülönítve kell megsemmisíteni.



Az elhasznált termékek és csomagolásuk elkülönített kezelése lehetővé teszi az anyagok újrahasznosítását és újrafelhasználását. Újrahasznosított vagy újra feldolgozott anyagok segítségével a környezetszennyezés, illetve a nyersanyagok iránti igény nagymértékben csökkenthető.

A helyi előírások rendelkezhetnek az elektromos termékek háztartási hulladéktól elkülönített begyűjtéséről, helyhatósági hulladéklerakó helyeken vagy a kereskedők által új termék megvásárlásakor.

A DEWALT lehetőséget biztosít a DEWALT termékek gyűjtésére és újrafeldolgozására, ha azok elérték élettartamuk végét. Ez a szolgáltatás ingyenes. Ha igénybe veszi, kérjük, juttassa el készülékét egyik márkaszervizünkbe, ahol azt Öntől a nevünkben át fogják venni.

Az Önhöz legközelebbi márkaszerviz helyét megtudhatja a helyi DEWALT képviselőtől vagy ebből a kézikönyvből. Emellett a hivatalos DEWALT szervizek listája, illetve az eladás utáni szolgáltatásaink és elérhetőségeink részletes ismertetése a következő internetes címen megtalálható: **www.2helpU.com**.

DEWALT Európai Elektromos Kéziszerszám (EK) Garancia Szerződési Feltételek (Vállalkozásoknak)

A DEWALT bízik az Elektromos Kéziszerszámai minőségében ezért kiváló garanciális feltételeket nyújt a termékek használói számára. Ezen nyilatkozat csak kiegészítéseként szolgál és semmilyen módon nem sérti az Ön szerződéses jogait mint professzionális felhasználó vagy törvényes jogait mint magán, nem-professzionális felhasználó. A garancia az Európai Unió tagállamai valamint az Európai Szabadkereskedelmi Társulás területén érvényes.

1. EGY ÉVES DEWALT Európai EK Garancia

Ha az Ön DEWALT Elektromos Kéziszerszáma meghibásodik bármilyen anyag vagy gyártási hibának köszönhetően a vásárlástól számított 12 hónapon belül, a DEWALT, az alábbi 2 – 4 szekciókban taglalt garanciális feltételeknek megfelelően, kicserélheti az összes hibás alkatrészt térítésmentesen vagy, saját belátása szerint, a teljes szerszámot térítésmentesen.

2. Általános feltételek

- 2.1 A DEWALT Európai EK Garancia a DEWALT termék eredeti tulajdonosának áll rendelkezésére, aki a terméket hivatalos DEWALT európai viszonteladótól vásárolta szakmai felhasználási céllal. A DEWALT Európai Elektromos Kéziszerszám Garancia nem érvényes olyan személyek számára, akik a DEWALT terméket viszonteladás vagy bérbeadási szándékkal vásárolták.
- 2.2 A garancia nem ruházható át. A garancia a DEWALT termék eredeti tulajdonosa számára érhető el, aki a fentebb meghatározott vásárlási feltételeknek megfelel.
- 2.3 A Garancia DEWALT Elektromos Kéziszerszámokra érvényes (kivéve a garancia hatálya alá nem tartozó termékek)
- 2.3 A garanciális időtartam alatt történő termék javítás vagy csere nem eredményezi a garancia meghosszabbítását vagy újraindulását. A garanciális időtartam a vásárlás napjától lép életbe és 12 hónapon át tart.
- 2.4 A DEWALT fenntartja a jogot, hogy visszautasítson bármilyen garanciális igénylést, amennyiben a hivatalos szervíz véleménye szerint a meghibásodás nem anyag vagy gyártási hibának köszönhető, vagy a garanciális igénylés nem felel meg a DEWALT Európai Elektromos Kéziszerszám Garancia feltételeinek.
- 2.5 A felmerülő szállítási költséget a DEWALT termék használója és annak vásárlási helye, valamint

a DEWALT termék használója és a DEWALT Hivatalos Szervíz Központ között a DEWALT Garancia nem fedezi.

3. A DEWALT Európai EK Garancia hatálya alá nem tartozó termékek

Az alábbi termékeket nem tartoznak a DEWALT EK Garancia hatálya alá:

- 3.1 Azon termékek amelyek nem a DEWALT európai specifikációinak megfelelően készültek vagy nem hivatalos beszállítótól kerültek importálásra az Európai Unió tagállamain kívülről, vagy az Európai Szabadkereskedelmi Társulás területén kívülről.
- 3.2 Olyan fogyóeszköznek minősülő tartozékok, amelyek a munkadarabbal kerülnek közvetlen érintkezésbe, pl.: fűrészárak, fűrészlapok, csiszolókorongok.
- 3.3 Sorozatgyártásra használt termékek, eszkbőrlő cégek számára eladott termékek, szolgáltatási szerződésben lévő termékek, illetve a B2B szerződések kivételt képeznek, ezekre különleges garanciális felételek érvényesek, melyet a beszállítói szerződés taglalt.
- 3.4 A DEWALT partnerei által szállított, DEWALT márkajelzéssel ellátott termékeket, termékspecifikus garanciális vagy szavatossági feltételek illetnek. Lásd a termékhez mellékelte tájékoztatót.
- 3.5 Olyan garanciális javításra benyújtott, egy szett részét képező termék, melyen a gyártási dátum kód nem egyezik a szett többi részével vagy a vásárlás dátumával.
- 3.6 Kéziszerszámok, ruházat, védőruházat
- 3.7 Gyártáshoz/Tömeggyártáshoz/Termeléshez felhasznált vagy nagy megterhelés alatt álló termékek, kivéve a DEWALT szervíz által támogatott gyártási folyamatok.

4. Kivételek a Garanciális igény alól

A garanciális igény visszautasítható az alábbi esetekben:

- 4.1 A DEWALT szervíz számára nem bizonyítható egyértelműen, hogy a meghibásodás anyag vagy gyártási hibának köszönhető.
- 4.2 A meghibásodás oka rendeltetésszerű használatból fakadó elhasználódás. Lásd a 4.14-es szekciót. Minden termék ki van téve a használatból fakadó elhasználódásnak. Fontos a megfelelő termék kiválasztása.
- 4.3 A termék dátum kódja és a szériaszáma nem azonosítható.
- 4.4 Az eredeti vásárlást igazoló bizonylat nem kerül felmutatásra az igény benyújtásánál.
- 4.5 Nem rendeltetésszerű használatból fakadó sérülések, beleértve a termék leejtését, a véletlen

baleseteket vagy a használati útmutatónak nem megfelelő használatot.

- 4.6 A DEWALT által nem jóváhagyott kiegészítők használatából vagy a használati útmutatóban nem szereplő kiegészítők használatából fakadó sérülések.
- 4.7 Bármely termék, mely az eredeti termékhez képest módosításra került.
- 4.8 Bármely termék, amelyet nem DEWALT szervíz javított meg vagy kísérelt meg megjavítani vagy amelynél a szerelő nem eredeti DEWALT alkatrészeket használt.
- 4.9 Túlterhelésből fakadó meghibásodás vagy részleges meghibásodás után történő további használat.
- 4.10 Nem megszokott környezetben történő használat, beleértve olyan esetet, mely során folyadék vagy egyéb anyag került a termékbe.
- 4.11 Hiányos karbantartás vagy az elhasználdott részek cseréjének elmulasztása.
- 4.12 A termék hiányosan vagy nem eredeti darabokkal került leadásra.
- 4.13 A termék meghibásodása a használója által történt, nem a használati útmutatónak megfelelő beállításból vagy összeszerelésből fakad. *Minden termék alapos átvizsgálásra került gyártás során. Bármely szállításkor észrevett hibát vagy rossz beállítást azonnal jelezni kell az eladónak.*
- 4.14 Komponens meghibásodása rendeltetésszerű használatból fakadóan. A rendeltetésszerűen elhasználdó komponensek többek között, de nem kizárólag, az alábbiak:

Általános Alkatrészek

- Szénkefék
- Vezeték szettek
- Burkolatok
- Tokmányok
- Peremek
- Tárcsa tartók
- Tömítések
- O gyűrűk
- Zsirok, kenőanyagok

Termékspecifikus alkatrészek

- Szervíz készletek

Szögezők

- O gyűrűk
- Ütőszögek
- Rugók
- Ütközők

Kalapácsok

- Ütőmechanika
- Hengerek
- Szerszámtartó
- Racsnik

Ütvecsavarozók

- Üllő
- Bittartó
- Ütő rész

5. Garanciális igény benyújtása

- 5.1 A garanciális igény benyújtásához lépjen kapcsolatba a termék értékesítőjével vagy az Önhöz legközelebb lévő hivatalos DEWALT szervizzel (www.2helpU.com).
- 5.2 Jutassa vissza a DEWALT terméket az értékesítőjéhez vagy egy hivatalos DEWALT szervízhez valamennyi alkatrészszel és az eredeti vásárlást igazoló bizonylattal.
- 5.3 A hivatalos DEWALT szervíz megvizsgálja a terméket és jóváhagyja vagy visszautasítja a garanciális javítási kérelmet.
- 5.4 Amennyiben a garanciális javítás során a szerelők elhasználdott komponenseket fedeznek fel, a szervíz árajánlatot küldhet Önnek ezen komponensek javításáról vagy cseréjéről.
- 5.5 A termékek rendszeres karbantartásának elmulasztása a jövőbeli igények visszautasítását okozhatja.
- 5.6 A javítás elkészültekor a szervíz a terméket visszajuttatja oda, ahol a garanciális igényt benyújtották.

6. Érvénytelen garanciális igények

- 6.1 A DEWALT fenntartja a jogot, hogy visszautasítson bármilyen garanciális igényt, amennyiben a hivatalos szervíz szerint az nem felel meg a DEWALT Európai Garancia feltételeinek.
- 6.2 Amennyiben a garanciális igény visszautasításra került a hivatalos DEWALT szervíz által, a visszautasítás oka megküldésre kerül az igénylő számára a teljes javítás árajánlatával együtt. Amennyiben a garanciális igény visszautasításra került az újraösszeszerelés és a szállítás költsége az igénylő számára kiszámlázásra kerülhet.

7. Felhasználói feltételekben beálló változások

- 7.1 A DEWALT fenntartja a jogot, hogy felülvizsgálja és módosítsa a garancia feltételeit, az időtartamot és a termék jogosultságot értesítés nélkül, amennyiben azt szükségesnek tartja.
- 7.2 A jelenlegi DEWALT Európai Elektromos Kéziszerszám Garancia feltételei elérhető a www.2helpU.com oldalon, a helyi DEWALT értékesítőknél, valamint kérhető a DEWALT magyarországi képviseletétől.

JÓTÁLLÁSI FELTÉTELEK

Gratulálunk Önnek ezen magas minőséget képviselő DeWALT készülék megvásárlásához! Fogyasztók részére értékesített termékeinkre:

**10.000,-Ft – 100.000,- bruttó értékhatár között 1 év,
100.001,-Ft – 250.000,- Ft bruttó értékhatár között 2 év
250.000,-Ft bruttó értékhatár felett 3 év
időtartamú jótállást vállalunk.**

Az áru hibás teljesítése esetén a fogyasztót a jogszabály szerinti kellékszavatossági jogok gyakorlása térítésmentesen megilleti, e jogait a jótállás nem érinti.

- 1) A Stanley Black & Decker Hungary Kft. a jótállás, kellék- és termékszavatosság alapján végzett igényérvényesítést a 19/2014. (IV.29.) NGM rendelet és a 151/2003. (IX.22.) Kormányrendelet szerint végzi a jótállási idő, illetve a kellék- és termékszavatossági jogok érvényesíthetőségének teljes időtartama alatt, aszerint, hogy a szerződés megkötésekor vagy azt megelőzően rendelkezésre álló, és kapcsolódó reklámokban foglalt feltételek szerint felel a hibás teljesítésért. Az igényérvényesítés lehetőségére az áru részét képező, vagy azzal összekapcsolt digitális tartalomra és digitális szolgáltatásra is kiterjed.
 - a) A fogyasztó jótállási igényét a jótállási jeggyel érvényesítheti, ezért kérjük azt őrizze meg. Nem tehető az érvényesítés feltételévé a termék felbontott csomagolásának a fogyasztó általi visszaszolgáltatása.
 - b) Vásárláskor a forgalmazóknak (kereskedőnek) a jótállási jegyen fel kell tüntetnie a vállalkozás nevét, a termék azonosítására alkalmas megnevezését és típusát, továbbá – ha van – gyártási számát, a gyártó nevét, címét, ha nem azonos a vállalkozással, valamint a szerződés kötés, illetve a termék fogyasztó részére történő átadásának vagy vállalkozás általi üzembe helyezésének időpontját. A jótállási jegyet a forgalmazó (kereskedő) nevében eljáró személynek alá kell írnia és a kereskedés azonosítására alkalmas tartalmú (minimum cégnév, üzlet címe) bélyegzővel olvashatóan le kell bélyegezni, továbbá elektronikus dokumentumon történő átadás esetén tartalmaznia kell az elektronikus aláírást. Kérjük, kísérvé figyelemmel a jótállási jegy megfelelő érvényesítését, mivel a kijelölt szervizeknél a jótállási igény érvényes jótállási jeggyel érvényesíthető. Amennyiben a jótállási jegy szabálytalanul került kiállításra, jótállási igényével kérjük forduljon a terméket az Ön részére értékesítő partnerünkhöz (kereskedőhöz). Az előírt tartalmú jótállási jegyet a vállalkozás elektronikus úton is átadhatja a fogyasztó részére, ha annak tartalma megfelel a fenti követelményeknek, és amelyre legkésőbb a termék átadása vagy üzembe helyezés napján köteles. Amennyiben nem közvetlen megküldéssel kerül sor az átadásra, hanem leltőltést biztosító elérési cím formájában, úgy a leltőltetés jótállási idő végéig nem szüntethető meg.
 - c) A jótállási jegy szabálytalan kiállítása vagy a fogyasztó rendelkezésére bocsátásának elmaradása nem érinti a jótállási érvényességét. Kérjük, hogy a jótállási jegyen kívül a nyugtát vagy számlát is szíveskedjen megőrizni a gyorsabb és hatékonyabb ügyintézés érdekében, mert a szerződés megkötése az ellenérték megfizetését igazoló bizonylattal is bizonyítható.
 - d) Elvesztett jótállási jegyet csak a fogyasztói szerződés létrejöttét igazoló nyugta vagy számla ellenében tudunk pótolni!
- 2) Nem terjed ki a jótállás:
 - a) amennyiben a hiba oka rendeltetésellenes, illetve a mellékelt magyar nyelvű használati kezelési útmutatóban foglaltaktól eltérő használat, átalakítás, szakszerűtlen kezelés, helytelen tárolás, elemi kár

vagy egyéb a vásárlás után a fogyasztó érdekkörében keletkezett ok miatt következik be;

- b) azon alkatrészekre, amelyek esetében a meghibásodás a jótállási időn belüli rendeltetéseszerű használat mellett az alkatrészek természetes elhasználódása, kopása miatt következett be (így különösen: fűrészlánc, fűrészlap, gyalukés, meghajtósíj, csapágyak, szénkefe, csillagkerék);
 - c) a készülék túlterhelése miatt jelentkező hibákra, amelyek a hajtómű meghibásodásához, vagy egyéb ebből adódó károkhoz vezetnek;
 - d) a termék nem hivatalos szervizben történt javításából eredő hibákra;
 - e) az olyan károsodásokra, amelyek nem gyári kiegészítő készülékek és tartozékok használatából adódnak amennyiben a jótállásra kötelezett a szakszerviz vagy szakvélemény által bizonyítja, hogy a hiba a fenti okok valamelyikére vezethető vissza.
- 3) A termék meghibásodása esetén a fogyasztót az alábbi jogok illetik meg:
 - a) A fogyasztó elsősorban a kijavítás vagy csere iránti igényét a választása szerint a vállalkozás székhelyén, bármely telephelyén, fióktelepén, illetve kijavítás iránti igényét közvetlenül a jótállási jegyen feltüntetett javítószolgálatnál is érvényesítheti. Termékszavatosság keretében a fogyasztó a jótállási jegyen feltüntetett gyártótól vagy forgalmazótól is kérheti a hiba kijavítását vagy a termék kicserélését, melyre a forgalomba hozataltól számított két év elteltéig van lehetősége.
 - b) Kérjük, hogy a hiba felfedezését követő legrövidebb időn belül szíveskedjen azt a vállalkozásnál vagy a szervizben bejelenteni. A fogyasztónak az árut a kijavítás vagy kicserélés teljesítése érdekében a vállalkozás rendelkezésére kell bocsátania. A vállalkozásnak a saját költségére kell biztosítania a kicserélt áru visszatételét.
 - c) Ha a fogyasztási cikk a vásárlástól számított három munkanapon belül meghibásodik, a fogyasztó ezen időtartamon belül kérheti annak kicserélését feltéve, hogy a meghibásodás a rendeltetéseszerű használatot akadályozza. A hiba fennállásának, vagy a rendeltetéseszerű használatot akadályozó mérték megállapításához a kereskedő/gyártó a szakszerviz közreműködését kérheti / vagy szakvéleményt szerezhet be.
 - d) Amennyiben a jótállási igény bejelentését követően a vállalkozás az igény teljesíthetőségéről azonnal nem tud nyilatkozni, úgy öt munkanapon belül, igazolható módon értesítenie kell a fogyasztót az álláspontjáról.
 - e) A vállalkozásnak, illetve a javítószolgálatnak törekednie kell arra, hogy a kijavítást vagy kicserélést legfeljebb 15 napon belül megfelelő minőségben elvégezze, elvégeztesse. Ha a kijavítás vagy kicserélés időtartama a 15 napot meghaladja, akkor a vállalkozás a fogyasztót tájékoztatni köteles annak várható időtartamáról. A tájékoztatás a fogyasztó előzetes hozzájárulása esetén, elektronikus úton vagy a fogyasztó általi átvételre alkalmas más módon történik.
 - Ha a jótállási időtartam alatt a termék első alkalommal történő javítása során megállapítását nyer, hogy a termék nem javítható, úgy a fogyasztó eltérő rendelkezése hiányában 8 napon belül ki kell cserélni. Ha a cserére nincs lehetőség, úgy a megfizetés igazoló bizonylaton szereplő bruttó vételárát 8 napon belül köteles a vállalkozás a fogyasztó részére visszatéríteni.
 - Ha a jótállási időtartam alatt a termék 3 alkalommal történő javítást követően ismét meghibásodik - a fogyasztó eltérő rendelkezése hiányában, valamint ha a fogyasztó nem igényli a vételár arányos leszállítást, és nem kívánja a terméket a vállalkozás költségére kijavítani vagy mással kijavíttatni -, úgy a megfizetés igazoló bizonylaton szereplő bruttó

vételárat 8 napon belül köteles a vállalkozás a fogyasztó részére visszatéríteni.

- Ha a termék kijavítására a vállalkozás részére való közléstől számított 30 napig nem kerül sor, a fogyasztó eltérő rendelkezése hiányában a vállalkozás köteles a terméket a határidő eredménytelen elteltét követő 8 napon belül kicserélni. Ha a cserére nincs lehetőség, úgy a megfizetést igazoló bizonylaton szereplő bruttó vételárat 8 napon belül köteles a vállalkozás a fogyasztó részére visszatéríteni.

f) A fogyasztó az ellenszolgáltatás arányos leszállítását igényelheti, vagy a szerződéstől elállhat, ha a kötelezett a kijavítást vagy a kicserélést nem vállalta, e kötelezettségének nem tud eleget tenni, vagy ha a jogosultnak a kijavításhoz vagy kicseréléshez fűződő érdeke megszűnt. Az ellenszolgáltatás leszállítása akkor arányos, ha annak összege megegyezik a fogyasztónak szerződészerű teljesítés esetén járó, valamint a fogyasztó által ténylegesen megkapott áru értékének különbözetével.

g) A vállalkozás megtagadhatja az áru szerződészerű vételét, ha a kijavítás, illetve a kicserélés lehetetlen, vagy ha az aránytalan többletköltséget eredményezne a vállalkozásnak, figyelembe véve valamennyi körülményt, ideértve a szolgáltatás hibátlan állapotban képviselt értékét, valamint a szerződésszegés súlyát.

h) A fogyasztó akkor is jogosult - a szerződésszegés súlyához igazodva - az ellenszolgáltatás arányos leszállítását igényelni, vagy az adásvételi szerződést megszüntetni, ha

- a vállalkozás nem végezte el a kijavítást vagy kicserélést, vagy elvégezte azt, de részben vagy egészben nem teljesítette, vagy megtagadta az áru szerződésszerű vételét;
- ismételt teljesítési hiba merült fel, annak ellenére, hogy a vállalkozás megkísérelte az áru szerződésszerű vételét;
- a teljesítés hibája olyan súlyú, hogy azonnali árleszállítást vagy az adásvételi szerződés azonnali megszüntetését teszi indokolttá; vagy
- a vállalkozás nem vállalta az áru szerződésszerű vételét, vagy a körülményekből nyilvánvaló, hogy a vállalkozás észszerű határidőn belül vagy a fogyasztónak okozott jelentős érdeksérelem nélkül nem fogja az árut szerződésszerűvé tenni.

i) A fogyasztó adásvételi szerződés megszüntetésére vonatkozó kellékszavatossági joga a vállalkozásnak címzett, a megszüntetésre vonatkozó döntést kifejező jognyilatkozattal gyakorolható.

j) Jelentéktelen hiba miatt elállásnak nincs helye. Ha a fogyasztó hibás teljesítésre hivatkozva kívánja megszüntetni az adásvételi szerződést, a vállalkozást terheli annak bizonyítása, hogy a hiba jelentéktelen.

k) Nem számít bele a jótállási időbe a javítási időnek az a része, amely alatt a fogyasztó a terméket nem tudta rendeltetésszerűen használni.

l) A terméknek a kicseréléssel vagy kijavítással érintett részére a jótállási idő újból kezdődik.

4) A jótállás keretében tartozó kijavítás vagy csere esetén a vállalkozásnak, illetve a javítószolgáltatónak a jótállási jegyen fel kell tüntetni:

- a kijavítás iránti igény bejelentésének és a kijavításra történő átvétel időpontját,
- a hiba okát és a kijavítás módját;
- a termék fogyasztó részére történő visszaadásának időpontját,
- a kicserélés tényét és időpontját.

Bizunk termékeink minőségében, ezért kiterjesztett gyártói garanciát kínálunk, mely kedvező formában kiegészíti és semmi esetre sem befolyásolja hátrányosan az Ön törvényes jogait. A gyártói garancia igénybevételéhez szükséges regisztrációs feltételekről és egyéb részletekről tájékozódjon a <http://service.dewalt.hu> elérhetőségen.

Gyártó: DEWALT Richard-Klinger-Straße 11 65510 Idstein, Germany	Forgalmazó: Stanley Black & Decker Hungary Kft 1016. Budapest, Mészáros u. 58/B Tel.: +36-1-328-55-00
--	--

Márkaszerviz
FIXIT Hungary Kft. 3526
Miskolc Zsolcai kapu 9-11. / 49
RMA system: <http://rma.fixit-service.com>
E-mail: dewalt@hu.fixit-service.com
Tel: +36 46 500 385

Stan Tools And Nails Ltd. Kőrösi út 8. 2363 Felsőpakony
e-mail: info@stanleytools.hu
Tel: +36303398429

Fogyasztói jogvita esetén a fogyasztó a megyei (fővárosi) kereskedelmi és iparkamarák mellett működő békéltető testület eljárását is kezdeményezheti!

Kereskedő által a vásárlással egyidejűleg kitöltendő

Kereskedő neve és címe:

A fogyasztási cikk megnevezése:

Típusa:

Gyártási száma:

Szerződéskötés és a termék fogyasztó részére történő átadásának dátuma:

A fogyasztási cikk bruttó vételára:.....,-Ft

..... P.H.

Aláírás

Kereskedő által kitöltendő kicserélés esetén

A fogyasztó a hibás terméket valamennyi tartozékával átadta.

A kicserélés időpontja:

..... P.H.

Aláírás

A hibátlan terméket átvettem.

A kicserélt új termék átvételének időpontja:

.....fogyasztó aláírása

Kijávitás esetén a szerviz tölti ki:

1. javítás

A kijávitási igény bejelentésének és a kijávitásra átvétel időpontja

Szervizbe érkezés időpontja:

Munkalap száma:

A bejelentett hiba oka.....

Elvégzett javítás:

Szervizből kiadás időpontja:.....

A fogyasztó részére történő visszaadás időpontja:

Amennyiben a termék nem javítható, a csereigény alapos: igen / nem (aláhúzással jelölendő) P.H.

aláírás

2. javítás

A kijávitási igény bejelentésének és a kijávitásra átvétel időpontja

Szervizbe érkezés időpontja:

Munkalap száma:

A bejelentett hiba oka.....

Elvégzett javítás:

Szervizből kiadás időpontja:.....

A fogyasztó részére történő visszaadás időpontja:

Amennyiben a termék nem javítható, a csereigény alapos: igen / nem (aláhúzással jelölendő) P.H.

aláírás

3. javítás

A kijávitási igény bejelentésének és a kijávitásra átvétel időpontja

Szervizbe érkezés időpontja:

Munkalap száma:

A bejelentett hiba oka.....

Elvégzett javítás:

Szervizből kiadás időpontja:.....

A fogyasztó részére történő visszaadás időpontja:

Amennyiben a termék nem javítható, a csereigény alapos: igen / nem (aláhúzással jelölendő) P.H.

aláírás

4. javítás

A kijávitási igény bejelentésének és a kijávitásra átvétel időpontja

Szervizbe érkezés időpontja:

Munkalap száma:

A bejelentett hiba oka.....

Elvégzett javítás:

Szervizből kiadás időpontja:.....

A fogyasztó részére történő visszaadás időpontja:

Amennyiben a termék nem javítható, a csereigény alapos: igen / nem (aláhúzással jelölendő) P.H.

aláírás

Stanley Black&Decker Hungary Kft kereskedelmi képviselet		
		Tel.
Iroda	1016 Bp. Mészáros u 58/b.	+36-1-328-55-00

Központi Márkaszerviz			
		Tel/fax	
FIXIT Hungary Kft.	Zsolcai kapu 9-11 3526 Miskolc	+36 46 500 385	dewalt@hu.fixit-service.com https://rma.fixit-service.com/
Stan Tools And Nails Ltd.	Kőrösi út 8. 2363 Felsőpakony	+36 303 398 429	info@stanleytools.hu

CZ ZÁRUČNÍ LIST

PL KARTA GWARANCYJNA

H JÓTÁLLÁSI JEGY

SK ZÁRUČNÝ LIST

DEWALT®

CZ měsíců
H hónap

12

PL miesięcy
SK mesiacov

CZ Výrobní kód	Datum prodeje	Razítko prodejny Podpis
H Gyári szám	A vásárlás napja	Pecset helye Aláírás
PL Numer seryjny	Data sprzedaży	Stempel Podpis
SK Číslo série	Dátum predaja	Pečiatka predajne Podpis

CZ
Adresy servisu
Band Servis
Klásterského 2
CZ-140 00 Praha 4
Tel.: 00420 244 403 247
Fax: 00420 241 770 167

Band Servis
K Pasekám 4440
CZ-760 01 Zlín
Tel.: 00420 577 008 550,1
Fax: 00420 577 008 559
<http://www.bandservis.cz>

H
FIXIT Hungary Kft.
Zsolcai kapu 9-11
3526 Miskolc
Tel.: +36 46 500 385
e-mail:
dewalt@hu.fixit-service.com
<https://rma.fixit-service.com/>

Stan Tools And Nails Ltd.
Kőrösi út 8.
2363 Felsőpakony
Tel: +36303398429
e-mail: info@stanleytools.hu

PL
Centralny Serwis Gwarancyjny
ERPATECH
ul. Bakaliowa 26
05-080 Mościska
Tel.: (22) 431-05-05
serwis@erpatech.pl

SK
Adresa servisu
Band Servis
Paulínska ul. 22
SK-917 01 Trnava
Tel.: 00421 335 511 063
Fax: 00421 335 512 624

CZ Dokumentace záruční opravy	PL Przebieg napraw gwarancyjnych
H A garanciális javítás dokumentálása	SK Záznamy o záručných opravách

CZ	Číslo	Datum příjmu	Datum zakázky	Číslo zakázky	Závada	Razítko Podpis
H	Sorszám	Bejelentés időpontja	Javítási időpont	Javítási munkalapszám	Hiba jelleg oka	Pecset Aláírás
	Jótállás új határideje					
PL	Nr.	Data zgłoszenia	Data naprawy	Nr. zlecenia	Przebieg naprawy	Stempel Podpis
SK	Číslo dodávky	Dátum nahlásenia	Dátum opravy	Číslo objednávky	Popis poruchy	Pečiatka Podpis