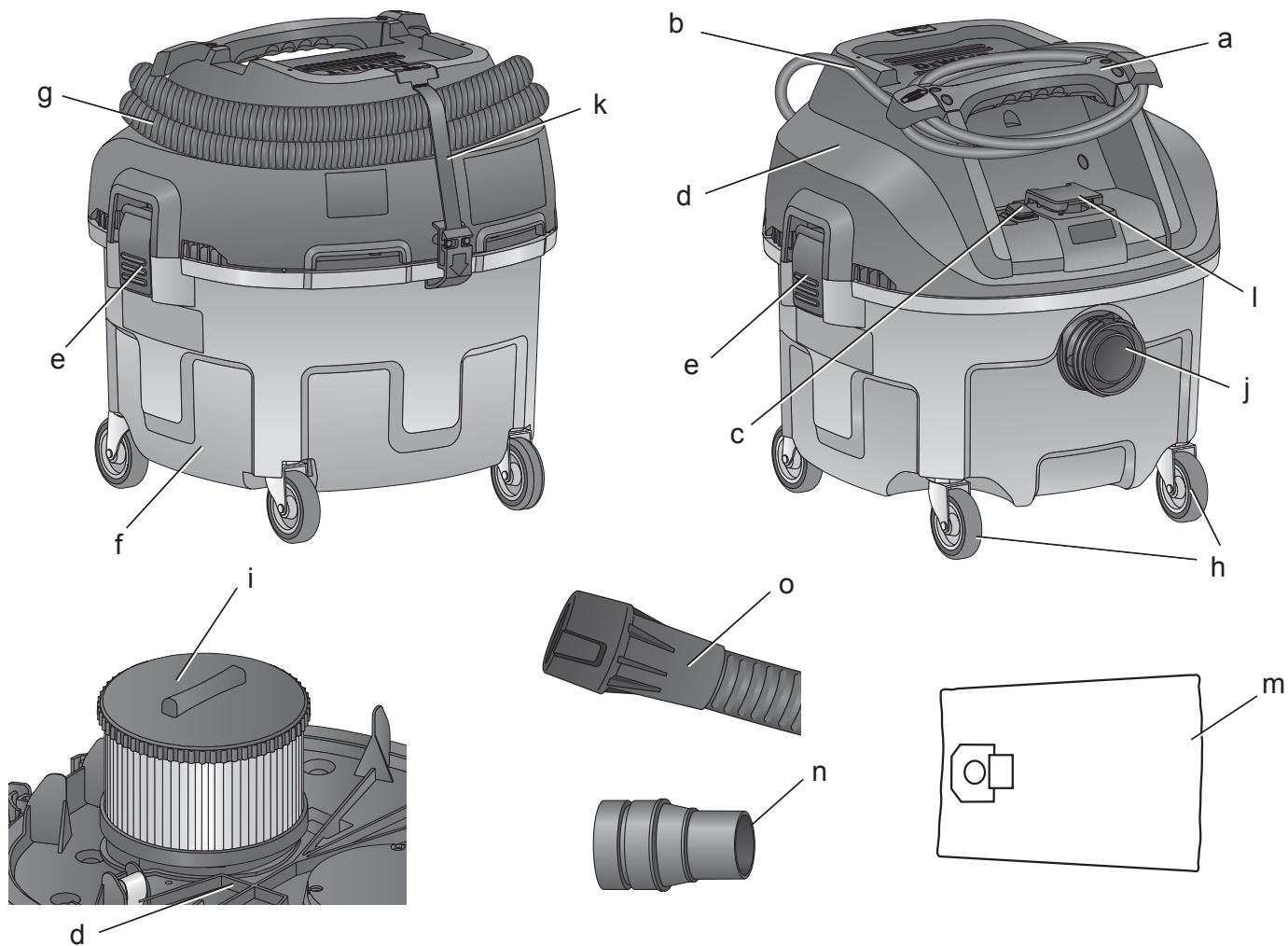

DEWALT®

533224 - 26 H

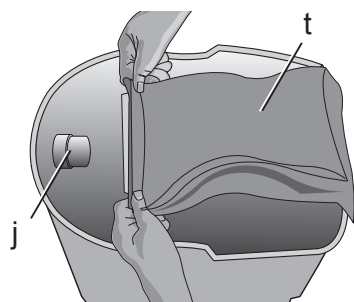
Fordítás az eredeti kezelési utasítás alapján készült

DWV900L

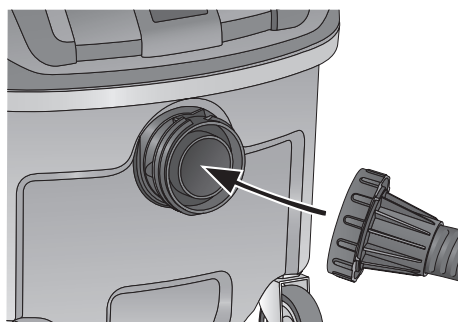
1. ábra



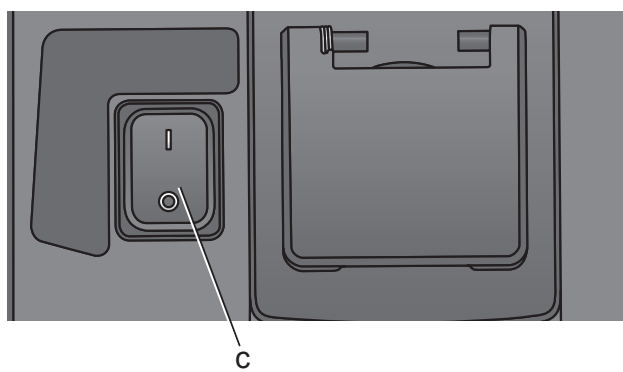
2. ábra



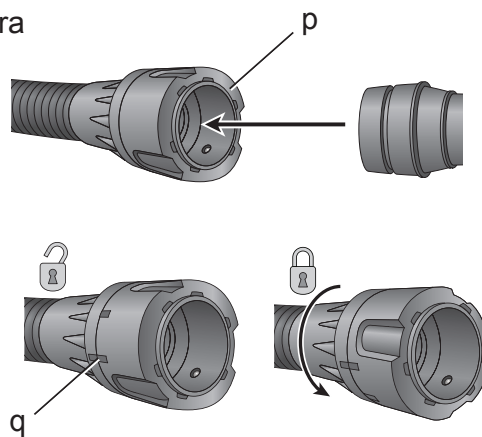
3. ábra



4. ábra

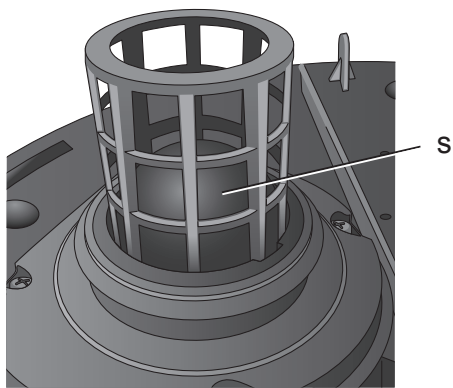


5. ábra

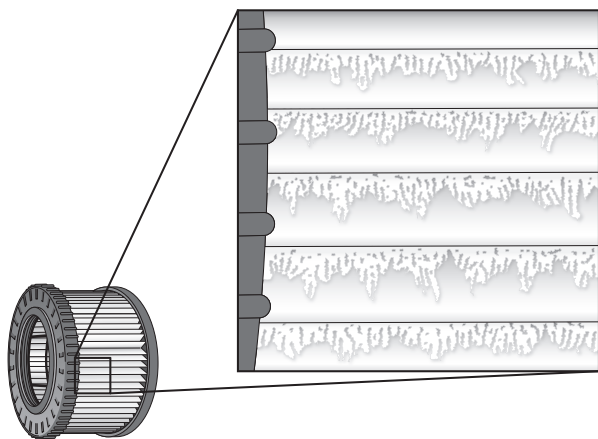
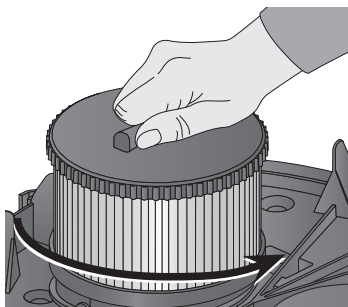


A

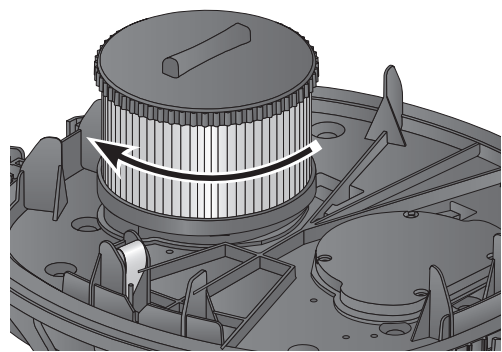
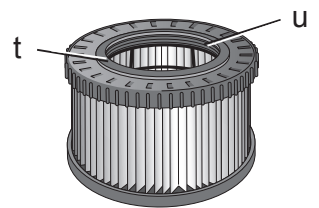
6. ábra



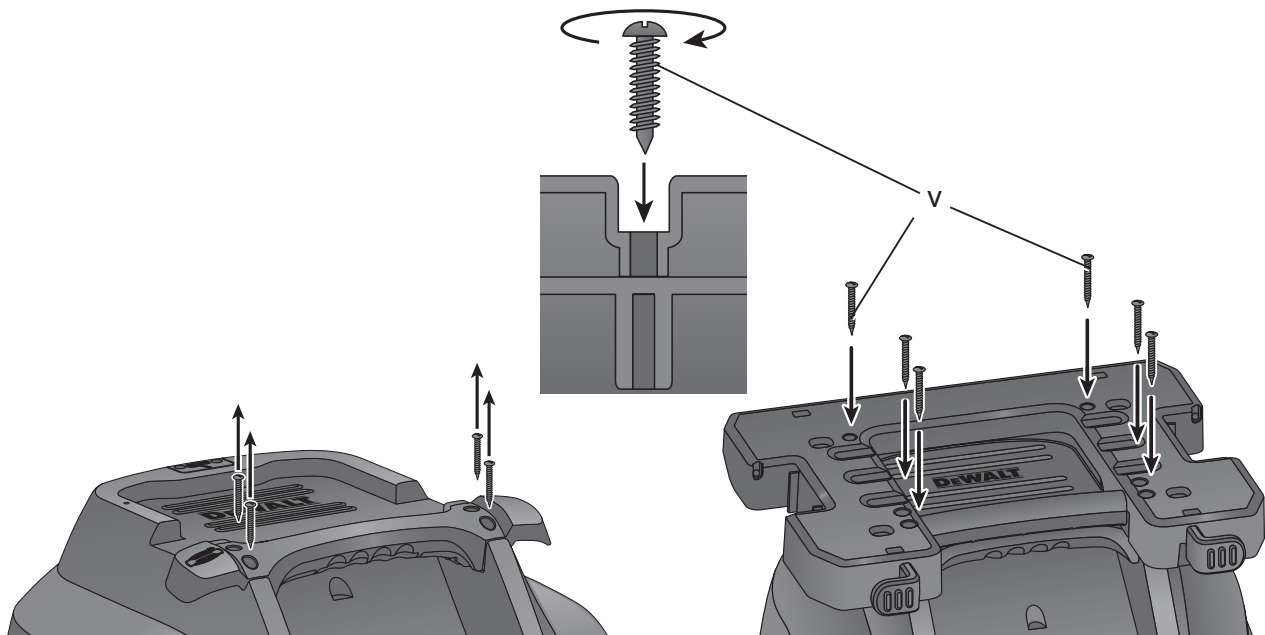
7. ábra



8. ábra



9. ábra



NAGY TELJESÍTMÉNYŰ PORSZÍVÓ, DWV900L

Szívből gratulálunk!

Köszönjük, hogy a nagy tradíciójú DeWALT cég terméke mellett döntött. Sokévi tapasztalatunk, valamint az átgondolt termékfejlesztés és innováció teszi a DeWALT termékeket a professzionális felhasználók egyik legmegbízhatóbb partnerévé.

Műszaki adatok


		DWV900L-QS/GB
Feszültség	V	230
Típus		1
Névleges teljesítmény	W	1400
Max. teljesítmény	W	3600/3000
Teljesítmény normál üzemnél (EN 60335-2-69)	W	1200
Frekvencia	Hz	50
Védelmi osztály		IPX4
Tartály űrtartalma	l	30
Feltöltési mennyiség (folyadék)	l	17,5
Áramlási sebesség (max. a kifúvónál)	l/s	68
Negatív nyomás (max. a kifúvónál)	kPa	21
Áramlási sebesség (EN 60335-2-69 szabvány szerint)	l/s	29,5
Negatív nyomás (EN 60335-2-69 szabvány szerint)	kPa	11,4
Szűrő felülete	m ²	0,3
Csatlakoztatható elektromos szerszám elektromos adatai	W	2200/1600
Tömlő hossza	m	2,4
Tömlő átmérője	mm	32
Súly	kg	9,5

EN 60335-2-69 szabvány szerint meghatározott hangértékek:

L_{PA} (hangnyomásszint)	dB(A)	79
K_{PA} (hangnyomásszint toleranciafaktor)	dB(A)	3
L_{WA} (hangteljesítmény)	dB(A)	93
K_{WA} (hangteljesítmény toleranciafaktor)	dB(A)	3

Definíciók: Biztonságtechnikai irányelvek

Az alábbi definíciók az egyes figyelmeztető szavakhoz társított veszély súlyosságára utalnak. Kérjük, olvassa el a kézikönyvet, és figyeljen ezekre a szimbólumokra.

 **VESZÉLY:** Olyan közvetlen veszélyhelyzetet jelöl, amely **halálos vagy súlyos sérüléshez vezet.**

 **FIGYELMEZTETÉS:** Olyan potenciális veszélyhelyzetet jelöl, amely **halálos vagy súlyos sérüléshez vezethet.**



VIGYÁZAT: Olyan potenciális veszélyhelyzetet jelöl, amely **könnyű vagy közepesen súlyos sérüléshez vezethet.**

MEGJEGYZÉS: Olyan, **személyi sérüléssel nem fenyegető** gyakorlatot jelöl, amely **anyagkárt okozhat.**



Áramütés veszélyét jelzi.



Tűzveszélyt jelez.

CE Megfelelőségi nyilatkozat

GÉPEKRE VONATKOZÓ IRÁNYELV



DWV900L

NAGY TELJESÍTMÉNYŰ PORSZÍVÓ, DWV900L

A DeWALT kijelenti, hogy a „Műszaki adatok” alatt ismertetett termékek megfelelnek a következő irányelveknek és szabványoknak: 2006/42/EK, EN 60335-2-69.

Ezek a termékek a 2014/30/EK és a 2011/65/EU irányelveknek is megfelelnek. Ha további információra lenne szüksége, lépjen kapcsolatba a DeWALT vállalattal a következőkben megadott vagy a kézikönyv végén megtalálható elérhetőségeken.

Alulírott személy felelős a műszaki adatok összeállításáért, nyilatkozatát a DeWALT vállalat nevében adja.

Horst Grossmann
Alelnök,
DeWALT, Richard-Klinger-Straße 11,
D-65510, Idstein, Németország
2014.08.29.



FIGYELMEZTETÉS: A sérülésveszély csökkentése érdekében olvassa át a kezelési kézikönyvet.

Fontos biztonsági útmutatások



FIGYELMEZTETÉS! Olvasson el minden biztonságtechnikai figyelmeztetést és útmutatást. A biztonsági figyelmeztetések és útmutatások be nem tartása áramütést, tüzet és/vagy súlyos sérülést okozhat.

ŐRIZZE MEG A FIGYELMEZTETÉSEKET ÉS AZ ÚTMUTATÓT KÉSŐBBI HASZNÁLATRA

A KÉSZÜLÉK HASZNÁLATA ELŐTT OLVASSA EL ÉS KÖVESSE AZ ÚTMUTATÁSOKAT.



FIGYELMEZTETÉS: A kezelőket megfelelő módon ki kell oktatni ezen készülékek használatára.



FIGYELMEZTETÉS: Ezzel kisebb lesz az áramütés veszélye. Esőtől óvja a készüléket. Beltérben tárolja.

- *Használat előtt a felhasználókat el kell látni a készülék használatára vonatkozó információkkal, oktatással és képzéssel, amelynek tartalmaznia kell, hogy a gép milyen anyagokhoz használható, illetve az összegyűjtött anyag biztonságos eltávolításának és ártalmatlanításának módját is.*
- *A kezelőknek az adott anyagra vonatkozó minden biztonsági előírást be kell tartaniuk.*
- *Amíg a gép az elektromos hálózatra csatlakoztatva van, ne hagyja felügyelet nélkül. Amikor használaton kívül van, illetve szervizelés előtt húzza ki a dugaszát a konnektorból.*
- *Ne engedje, hogy játékszerként használják. Fokozottan figyeljen, amikor a készüléket gyermekek közelében használják vagy maguk a gyermekek használják.*
- *CSAK a kézikönyvünkben ismertetett módon használja. Csak a DeWALT által javasolt tartozékokat használjon.*
- *Soha ne használja a töltőt sérült vezetékkel vagy dugasszal. Ha a készülék nem működik megfelelően, ha leejtették, megsérült, a szabadban felejtették vagy vízbe ejtették, juttassa el egy szervizbe.*
- *Ne húzza a készüléket a kábelénél fogva, ne használja a kábelt fogantyúként, ne csukja rá az ajtót a kábelre, ne húzza át a kábelt éles széleken vagy sarkokon. Ne működtesse a készüléket a kábelre helyezve. Fűtött felületektől tartsa távol a kábelt.*
- *Ne a kábelnél fogva húzza ki a készülék dugaszát a konnektorból. Ne a kábelt, hanem a csatlakozódugaszt fogja meg, és azt húzza ki.*
- *Nedves kézzel ne érjen a készülékhez vagy a dugaszához.*
- *Semmilyen tárgyat ne dugjon a készülék nyílásaiba. Semmiképpen ne használja, ha a nyílások el vannak torlaszolva; tartsa portól, szösztől, hajszáltól és minden olyan tárgytól mentesen, amely akadályozza a levegő áramlását.*
- *Haját, laza ruházatát, ujjait és minden testrészét tartsa távol a nyílásoktól és mozgó alkatrészekről.*
- *Áramtalanítás előtt minden kezelőgombot kapcsoljon ki.*
- *Lépcső takarításánál különösen óvatos legyen.*
- *Ne használja tűzveszélyes vagy gyúlékony folyadékok (pl. benzin) felszívására, és ne használja ott, ahol gyúlékony anyagok vannak jelen.*

- Száraz területeken vagy ahol a levegő relatív páratartalma alacsony, előfordulhat statikus kisülés. Ez csak ideiglenes, és nem befolyásolja a porszívó használatát.
- Öngyulladás elkerülése érdekében minden használat után ürítse ki a tartályt.

ŐRIZZE MEG EZEKET AZ ÚTMUTATÁSOKAT

Kiegészítő biztonsági szabályok

- Ne szívjon fel semmi olyat, ami ég vagy füstöl (cigaretta, gyufa vagy forró hamu).
- Ne szívjon fel gyúlékony és robbanásveszélyes anyagokat (pl. szén, szemcsés anyag vagy más, finomra aprított gyúlékony anyag).
- Ne szívjon fel veszélyes, mérgező vagy rákkeltő anyagokat (pl. azbeszt vagy növényvédő szer).
- Soha ne szívjon fel robbanásveszélyes folyadékokat (pl. benzin, dízelolaj, fűtőolaj, festékhígító stb.), savakat vagy oldószereket.
- Ne használja szűrő nélkül, kivéve a **Nedves porszívózási munkák** című részben megadott esetekben.
- Némely faanyag tartalmaz tartósítókat, amelyek mérgezőek lehetnek. Ilyen anyagokkal végzett munka során különösen ügyeljen arra, hogy azokat be ne lélegezze, illetve ne kerüljenek érintkezésbe a bőrével. Az anyag szállítójától kérjen biztonsági információkat, és azok szerint járjon el.
- Ne használja a készüléket lépcső gyanánt.
- Ne tegyen nehéz tárgyakat a készülékre.

Jelzések a porszívón

A készüléken a következő piktogramok láthatók:



Használat előtt olvassa el a kezelési útmutatót.



FIGYELMEZTETÉS: Ebben a készülékben ártalmas por van. Kiürítését és karbantartását (a porzsák eltávolítását is beleértve) csak megfelelő védőfelszerelést viselő képzett személyek végezhetik. Addig ne kapcsolja be a készüléket, amíg a teljes szűrőrendszer nincs rászerezve.



Az L típusú porszívók száraz, nem gyúlékony por felszívására alkalmasak, munkaterületi határérték > 1 mg/m³.

DÁTUMKÓD HELYE

A gyártás évét is tartalmazó dátumkód a szerszám burkolatába van nyomtatva.

Példa:

2014 XX XX

Gyártás éve

A csomag tartalma

A csomag a következőket tartalmazza:

- 1 porszívó
- 1 tömlő
- 1 DWV9130 csatlakozó
- 1 szűrő
- 1 kezelési útmutató
- Ellenőrizze a készüléket és tartozékait, nem sérültek-e meg szállítás közben.
- A termék használata előtt szánjon időt ennek a használati útmutatónak az alapos áttanulmányozására és elsajátítására.

Ismertetés (1. ábra)



FIGYELMEZTETÉS: Az elektromos készüléken vagy annak részein soha ne végezzen átalakítást. Azzal anyagi kárt vagy személyi sérülést okozhat.

- a. Felső fogantyú/Kábelösszefogó
- b. Tápkábel
- c. Üzemi kapcsoló
- d. Motoregység
- e. Tartály rögzítőkilincse
- f. Tartály
- g. Szívótömlő
- h. Gurítókerekek
- i. Szűrő
- j. Menetes tömlőbemenet
- k. Tömlőrögzítő pánt
- l. Kimenet elektromos szerszámoknak
- m. Zsák
- n. DWV9130 csatlakozó
- o. AirLock csatlakozó

RENDELTESSZERŰ HASZNÁLAT

Ezek a porszívók finomszemcsés anyagok (pl. farostlemez vagy felületi por) felszívására használatosak.

Ez a készülék ipari porszívóként és porszívóként használható mobil munkáknál minden típusú száraz, nem gyúlékony por felszívására, L porosztályig, munkahelyi expozíció nagyobb, mint 1 mg/m^3 .

NE használja esőben, illetve gyúlékony folyadékok vagy gázok jelenlétében.

Ezek a nagy teljesítményű porszívók professzionális használatra készültek. **NE** engedje, hogy gyermekek hozzáférjenek a készülékhez. Ha kevésbé gyakorlott kezelő használja, biztosítson számára felügyeletet.

NE szívjon fel gyúlékony port a porszívóval.

NE használja a porszívót robbanásveszélyes légtérben.

TARTSA SZEM ELŐTT: Ez a készülék kereskedelmi felhasználásra (szállodákban, iskolákban, kórházakban, gyárakban, üzletekben, irodákban, kölcsönző vállalatoknál és építkezési helyszíneken) alkalmas.

- Ezt a terméket nem használhatják olyan személyek (a gyermekeket is beleértve), akik nincsenek fizikai, érzékelési vagy mentális képességeik teljes birtokában, vagy nincs meg a szükséges tapasztalatuk és tudásuk vagy képzettségük, kivéve, ha a biztonságukért felelős személy felügyeletet biztosít számukra. Gyermekeket soha ne hagyjon felügyelet nélkül a termék közelében.

Elektromos biztonság

A villanymotort csak egy bizonyos feszültségre terveztük. Mindig ellenőrizze, hogy a hálózati feszültség megfelel-e a gép adattábláján feltüntetett feszültségnek.

Ha a tápkábel sérült, a DEWALT szervizzel ki kell cseréltetni egy speciális készítésű kábelre, amely a DEWALT szervizhálózatában beszerezhető.

Hálózati csatlakozódugasz cseréje (csak az Egyesült Királyságban és Írországban)

Ha új tápcsatlakozó dugaszra van szüksége:

- A régi dugaszt biztonságos módon semmisítse meg.
- A barna vezetékét kösse a csatlakozódugasz fázis csatlakozójához.
- A kék vezetékét a nulla csatlakozóhoz kösse.



FIGYELMEZTETÉS: A földelő csatlakozóhoz nem kell vezetékét kötnie.

Kövesse a minőségi dugaszokhoz mellékelt szerelési útmutatót. Ajánlott biztosíték: 13 A.

Hosszabbító kábel használata

Ha hosszabbító kábelt kell használnia, a készülék teljesítményfelvételének megfelelő, jóváhagyott, 3 eres hosszabbítót válasszon (lásd a **Műszaki adatok** című részben). A vezető minimális keresztmetszete $1,5 \text{ mm}^2$, maximális hossza 30 m lehet.

Amennyiben kábeldobot használ, mindig teljes hosszában csévélje le a kábelt.

ÖSSZESZERELÉS ÉS BEÁLLÍTÁSOK (1–3. ÁBRA)



FIGYELMEZTETÉS: A sérülésveszély csökkentése érdekében kapcsolja ki és áramtalanítsa a készüléket, mielőtt tartozékot fel- vagy leszerel, beállítást változtat vagy javítást végez rajta. A készülék véletlen beindulása sérülést okozhat.



FIGYELMEZTETÉS: A szűrőnek (i) porszívózás közben mindig a helyén kell lennie, kivéve a **Nedves porszívózási munkák cím alatt, A készülék kezelése** című fejezetben felsorolt eseteket. Finom por felszívásánál használhat egy további papírzsákot vagy gyapjúzsákot, hogy azzal megkönnyítse a tartály kiürítését.

- Ha külön kapható papír- vagy gyapjúzsákot (m) használ, a 2. ábra szerint szerelje fel.

TARTSA SZEM ELŐTT: Vigyázzon, hogy ki ne szakítsa a zsákot. Helyezze a zsákot biztonságosan a bemenetre (j), hogy az szorosan tömítsen, és a készülék a maximális szívási teljesítménnyel működjön.

- Helyezze a motoregységet (d) a tartályra, majd a tartály rögzítőkilincsével (e) rögzítse.
- Illessze a tömlő (g) végét a menetes tömlőbemenetbe (j), majd szorítsa meg a tömlő végét a tartályra.

A KÉSZÜLÉK KEZELÉSE

Kezelési útmutató (1., 4. ábra)



FIGYELMEZTETÉS: Mindig tartsa be a biztonsági útmutatásokat és az érvényes előírásokat.



FIGYELMEZTETÉS: A sérülésveszély csökkentése érdekében kapcsolja ki és áramtalanítsa a készüléket, mielőtt tartozékot fel- vagy leszerel, beállítást változtat vagy javítást végez rajta. A készülék véletlen beindulása sérülést okozhat.

1. Megfelelő aljzatra dugaszolja a tápkábelt.
2. Fordítsa az üzemi kapcsolót (c) ON állásba (I).
3. Kövesse a **Csatlakoztatás elektromos szerszámokhoz** cím alatt megtalálható útmutatást, amikor a porszívót elektromos szerszámhoz kívánja csatlakoztatni.

CSATLAKOZTATÁS ELEKTROMOS SZERSZÁMOKHOZ (1., 4., 5. ÁBRA)



FIGYELMEZTETÉS: A kimenetet (l) csak a kezelési útmutatóban megadott célokra használja.

1. Megfelelő aljzatra dugaszolja a porszívó tápkábelét.
2. Dugaszolja az elektromos szerszámot a kimenetbe (l).

TARTSA SZEM ELŐTT: Nézze meg az **Elektromos szerszám elektromos csatlakoztatási adatai** cím alatt, a **Műszaki adatok** című fejezetben, hogy milyen teljesítményű elektromos szerszám csatlakoztatható a kimenetre (l).

3. Fordítsa az üzemi kapcsolót (c) ON állásba (I).
4. Az Ön DEWALT porszívója DEWALT AirLock csatlakozórendszerrel van felszerelve. Az AirLock a szívótömlő (g) és az elektromos szerszám között gyors és biztonságos csatlakoztatást tesz lehetővé. Az AirLock csatlakozó (o) vagy közvetlenül csatlakozik DEWALT-kompatibilis szerszámhoz vagy AirLock adapter segítségével (amely beszerezhető a helyi DEWALT forgalmazójánál). A beszerezhető adapterek részletes adatait a **Tartozékok** című részben találja.

TARTSA SZEM ELŐTT: Ha adaptert használ, az alábbi lépések elvégzése előtt biztonságosan csatlakoztassa a szerszám kimenetéhez.

- a. Győződjön meg arról, hogy a AirLock csatlakozón a gallér nyitott állásban van. Igazítsa a gallér rovátkáit (q) és az AirLock csatlakozót az ábrának megfelelően nyitott és zárt állásba.
- b. Nyomja rá az AirLock csatlakozót az adapter csatlakozási pontjára.
- c. Fordítsa a gallért zárt állásba.

TARTSA SZEM ELŐTT: A gallérban található csapágyak a nyílásba záródnak, és rögzítik a kapcsolatot. Az elektromos szerszám ilyenkor már biztosan csatlakozik a porszívóhoz.

ELHASZNÁLT PORGYŰJTŐ ZSÁK ELTÁVOLÍTÁSA/CSERÉJE (1. ÁBRA)



FIGYELMEZTETÉS: Az elhasznált porgyűjtő zsákok kezelésénél megfelelő személyi védőfelszerelést (porvédő maszk, kesztyű) kell viselni.

1. Kapcsolja ki a porszívót, és húzza ki a dugaszát a konnektorból.
2. Oldja ki a tartály rögzítőkilincset (e), és vegye le a motoregységet (d).
3. Óvatosan húzza ki a porgyűjtő zsákot a bemenetből (j).
4. Szorosan tömítse el a porgyűjtő zsák nyílását, amikor a zsákot kiveszi a készülékből.
5. A törvényi rendelkezések szerint dobja ki a porgyűjtő zsákot egy megfelelő tartályba.

NEDVES PORSZÍVÓZÁSI MUNKÁK (1., 6. ÁBRA)



FIGYELMEZTETÉS: NE csatlakoztasson elektromos szerszámot a kimenethez (l), amikor a készüléket nedves porszívózásra használja.



FIGYELMEZTETÉS: Maradékáram megszakítóval (RCD) védett konnektorra dugaszolja a porszívót, amikor nedves porszívózást végez.



FIGYELMEZTETÉS: Ha a készülékből hab vagy folyadék szökik, azonnal kapcsolja ki.



VIGYÁZAT: Rendszeresen tisztítsa a vízszint-korlátozó szerkezetet, és vizsgálja át, nincs-e rajta sérülés. Lásd a 6. ábrán.

MEGJEGYZÉS: NE távolítsa el a golyós úszó(ka)t (s), mert attól károsodik a porszívó. A golyós úszó akadályozza meg, hogy víz jusson a motorba.

Mielőtt nedves porszívózásra használja a készüléket:

- Gondoskodjon arról, hogy a tartály üres legyen, és ne legyen benne túl sok por.
- Távolítsa el a szűrőt (i).
- Maradékáram megszakítóval (RCD) védett konnektorra dugaszolja a porszívót.



FIGYELMEZTETÉS: L osztályú por felszívásához ne használja a készüléket ezzel a beállítással.

A TARTÁLY KIÜRÍTÉSE (1., 6. ÁBRA)

A golyós úszó(k) (s) elzárja (elzárják) a motortól a levegőt, amikor a tartály tele van, és a motor hangja azonnal megváltozik. Amikor a motor visító hangot hallat, és a levegő/víz áramlása leáll, ürítse ki a tartályt.

1. Kapcsolja ki a porszívót, és húzza ki a dugaszát a konnektorból.
2. Oldja ki a tartály rögzítőkilincset (e), és vegye le a motoregységet (d).
3. Ürítse ki a zsákot (f) egy megfelelő tartályba vagy lefolyóba.

VISSZATÉRÉS SZÁRAZ PORSZÍVÓZÁSI MUNKAHOZ (1. ÁBRA)

1. Ürítse ki a tartályt **A tartály kiürítése** cím alatt megadott útmutatások szerint.
2. Állítsa fejtetőre a tartályt, és hagyja kiszáradni. Száraz porszívózáshoz NE használjon nedves tartályt.
3. Tegye a motoregységet (d) sima felületre, és hagyja kiszáradni.
4. Amint a motoregység kiszáradt, szerelje vissza a szűrőt. Lásd a **Szűrő** című részt a **Karbantartás** cím alatt.
5. Amint a tartály kiszáradt, helyezze a motoregységet (d) a tartályra, majd a tartály rögzítőkilincsel (e) rögzítse.

A készülék kikapcsolása/mozgattása (1. ábra)

1. Fordítsa az üzemi kapcsolót (c) OFF állásba .
2. Húzza ki a készülék dugaszát a konnektorból.
3. A tápkábelt (b) a felső fogantyú/ kábelösszefogó (a) köré tekerve tárolja.
4. Rögzítse a készüléket, amikor járművön szállítja.

KARBANTARTÁS

Az Ön DEWALT elektromos készülékét minimális karbantartást igénylő tartós használatra terveztük. Folyamatosan kielégítő működésének a megfelelő gondozás és a rendszeres tisztítás is feltétele.



FIGYELMEZTETÉS: A sérülésveszély csökkentése érdekében **kapcsolja ki és áramtalanítsa a készüléket, mielőtt tartozékot fel- vagy leszerel, beállítást változtat vagy javítást végez rajta.** A készülék véletlen beindulása sérülést okozhat.



FIGYELMEZTETÉS: Felhasználó általi szervizelésnél a készüléket szét kell szedni, megtisztítani és szervizelni, amennyiben ez ésszerűen kivitelezhető anélkül, hogy veszélybe sodornánk a karbantartó személyzetet és másokat. A megfelelő óvintézkedések között szerepel a szétszerelés előtti szennyeződés-mentesítés, a készülék szétszerelésére használt helyiségben

a szűrők tisztításához megfelelő szellőztetés biztosítása, a karbantartási terület takarítása és a megfelelő személyes védelem.

- A gyártónak vagy megfelelően képzett személynek legalább évente kell műszaki átvizsgálást végeznie, amelynek során ellenőrzi, nem sérült-e a szűrő, ellenőrzi a készülék légtömörségét és a vezérlő szerkezet működését.
- Szervizelésnél vagy javításnál minden nem kielégítően megtisztítható elemet ki kell selejtezni, hézagmentesen záró zsákokba kell helyezni az adott hulladék ártalmatlanítására vonatkozó előírásoknak megfelelően.
- Porszívóknál szükséges megfelelő L légcseré sebességet biztosítani a helyiségben, ha a távozó levegő a helyiségbe visszatér.
(**TARTSA SZEM ELŐTT:** Az országos előírások tanulmányozása szükséges.)

Szűrő (1., 7., 8. ábra)

SZÜRŐ GONDOZÁSA

Ennek a porszívónak a szűrője hosszú élettartamú. Annak érdekében, hogy a por visszaáramlását a minimálisra csökkentsük, a szűrőnek jó állapotúnak KELL lennie, és azt helyesen KELL beszerezni.



FIGYELMEZTETÉS: A szűrő kezelésénél megfelelő személyi védőfelszerelést (porvédő maszk, kesztyű) kell viselni.

A szűrő eltávolítása

1. Fordítsa az üzemi kapcsolót (c) OFF állásba (O), és húzza ki a dugaszt a konnektorból.
2. Oldja ki a tartály rögzítőkilincset (e), és vegye le a motoregységet (d) a tartályról. Tegye a motoregységet fejjel lefelé egyenletes felületre.
3. Forgassa el a szűrőt (i) az óramutató járásával ellentétes irányban a műanyag végburkolatánál fogva a bemutatott módon, majd óvatosan vegye le a motoregységről, hogy ne essen törmelék az illesztőfuratba.
TARTSA SZEM ELŐTT: Vigyázzon, ne sértse fel a szűrő anyagát.
4. Ha a motoregység (d) alját kell tisztítani, enyhe szappanos vízben megnedvesített ronggyal tegye, majd hagyja megszáradni. Dobja ki a rongyot egy megfelelő tartályba.

5. Vizsgálja át a szűrőt, nincs-e rajta elhasználódás, kopás vagy sérülés. A DEWALT szűrőmembránok teflon bevonatúak. Bizonyos fajta sérülés vagy kopás hatására ez a teflon bevonat leválhat a membránról, lásd a 8. ábrán.

TARTSA SZEM ELŐTT: Ha a szűrő állapotával kapcsolatosan bármilyen kétség merül fel, ki KELL cserélni. NE használja a készüléket, ha a szűrő sérült.



FIGYELMEZTETÉS: A szűrőt soha ne tisztítsa sűrített levegővel vagy kefével, mert sérül a membránja, és a por áthatol a szűrőn. Szükség esetén finoman kocogtassa kemény felülethez, vagy öblítse le szobahőmérsékletű vízzel, majd hagyja a levegőn megszáradni. Ha a szűrő membránján látható sérülés van, cserélje ki a szűrőt. A szűrő a használatától és gondozástól függően általában hat-tizenkét hónapig tart.

A szűrő beszerelése

1. Gondoskodjon arról, hogy a szűrő tömitése (t) biztonságosan rögzítve legyen a helyén.
2. Igazítsa a szűrő menetét (u) a motoregység menetéhez, és mérsékelt erővel forgassa a szűrőt az óramutató járásának irányában, amíg szorosan nem áll.

TARTSA SZEM ELŐTT: Vigyázzon, ne sértse fel a szűrő anyagát.

3. Helyezze a motoregységet (d) a tartályra, majd a tartály rögzítőkilincsel (e) rögzítse.



Kenés

Az Ön készüléke nem igényel további kenést.



Tisztítás



FIGYELMEZTETÉS: A készülék nemfémes részeit soha ne tisztítsa oldószerrel vagy más erős vegyszerrel. Ezek a vegyszerek meggyengíthetik az alkatrészek anyagát. Soha ne hagyja, hogy a készülék belsejébe folyadék kerüljön, és ne is merítse a készülék egyik részét sem folyadékba.

1. Porszívózza le a porszívó külsejét. Szükség esetén további tisztításhoz csak enyhe

szappanos vízzel megnedvesített rongyot használjon.

2. Használat után dobja ki a rongyot egy megfelelő tartályba.

A készülék tárolása (1. ábra)

1. Ürítse ki a tartályt, **A tartály kiürítése** cím alatt, **A készülék kezelése** című fejezetben megadott útmutatások szerint.
2. Tisztítsa meg a porszívót belül és kívül. Lásd a **Tisztítás** című résznél.
3. Tisztítsa meg vagy cserélje ki a szűrőt, lásd a **Szűrő** című résznél.
4. A szívótmömlőt és a tápkábelt (b) az ábrán bemutatott módon tárolja. A készüléket száraz helyiségbe tegye, és gondoskodjon arról, hogy illetéktelenek ne férjenek hozzá.

Külön kapható tartozékok



FIGYELMEZTETÉS: Mivel nem a DEWALT által javasolt tartozékoknak ezzel a termékkel együtt történő használhatóságát nem tesztelték, az olyan tartozékok használata veszélyes lehet. A sérülésveszély csökkentése érdekében csak a DEWALT által ajánlott tartozékokat használja ezzel a termékkel.

TARTOZÉKOK

DWV9340-XJ	Szűrő
DWV9315-XJ	Benyomódás mentes tömlő
DWV9401-XJ	Papírzsák
DWV9402-XJ	Gyapjúzsák
DWV9500-XJ	Állvány

DEWALT AirLock rendszer

DWV9000	Twist-lock (elfordítással zárható) csatlakozás
DWV9110	29-35 mm-es kúpos gumiadapter
DWV9120	35-38 mm-es lépcsőzetes gumiadapter
DWV9130	35 mm-es OD adapter
DWV9150	35 mm-es OD sarokadapter

A DWV9500 ÁLLVÁNY FELSZERELÉSE (9. ÁBRA)

TARTSA SZEM ELŐTT: A DWV900LT típust már felszerelt DWV9500 állvánnyal szállítjuk.

1. T-25 csillag csavarhúzó betéttel csavarja ki a hordfogantyú 4 rögzítőcsavarját, majd vegye le a hordfogantyút.
2. A hordfogantyú csavarjait újra felhasználva szerelje fel az állványt. Helyezze a csavarokat az eredeti furatukba, majd húzza meg.

3. A mellékelt 2 csavart (v) az állvány hátsó furataiba csavarja. Nyomja le és fordítsa el mindegyik csavart, hogy áthatoljon az anyagon, és behatoljon az alsó rejtett csavarfuratba. Húzza meg.



VIGYÁZAT: Az egyes 14 literes tárolóegységeknél ne lépje túl a 9 kg-ot, porszívóként legfeljebb 2 tárolóegység lehet. A 28 literes tárolóegységeknél ne lépje túl a 18 kg-ot, porszívóként legfeljebb 1 tárolóegység lehet. Az ajánlott magasság és/vagy súly túllépésétől a porszívó instabillá válhat, károsodhat vagy sérülést okozhat.

MEGJEGYZÉS: Ne vegye le a porszívó fejet a tartályról, amikor T-stack tárolóegységek vannak ráillesztve. Azzal a porszívó szűrőjének károsodását okozhatná.

A TÁPKÁBEL RÖGZÍTÉSE A TÖMLŐHÖZ (1. ÁBRA)

A tápkábel (b) rögzíthető a szívótömlőhöz (g) a D279058CL tömlőszorítóval (beszerezhető a helyi DEWALT forgalmazónál).

A megfelelő tartozékokkal kapcsolatos további tájékoztatásért forduljon forgalmazójához.

Hibaelhárítás

HIBA	MEGOLDÁS
A motor nem jár	Ellenőrizze a tápkábelt, a dugaszokat és a konnektort. Bizonyosodjon meg arról, hogy az üzemi kapcsoló ON állásban van (I).
A szívóteljesítmény gyengül	Távolítsa el az eltömődéseket a szívófejből, a szívócsőből vagy a szűrőből. Cserélje ki a papír- vagy gyapjúzsákot. Ellenőrizze, helyesen van-e beszerelve a szűrő. Tisztítsa meg vagy cserélje ki a szűrőt. Ürítse ki a tartályt, lásd A tartály kiürítése című részben, A készülék kezelése című fejezetben.
A porszívó leáll	Túl nagy hőterhelés: 1. Kapcsolja ki és áramtalanítsa a készüléket. 2. Szükség esetén ürítse ki a tartályt. 3. Hagyja a készüléket lehűlni. 4. Dugaszolja a tápkábelt egy megfelelő konnektorra, majd az üzemi kapcsolót ON állásba (I) forgatva próbálja bekapcsolni. Ha a porszívó nem indul újra, lépjen kapcsolatba kereskedőjével vagy keresse ki a DEWALT katalógusból az Önhöz legközelebbi DEWALT márkaszervizünket, illetve vegye fel a kapcsolatot a helyi DEWALT képvisellel a kézikönyvben megadott elérhetőségen.
Porszívózás közben por szabadul ki a készülékből	Ellenőrizze, helyesen van-e beszerelve a szűrő. Bizonyosodjon meg arról, hogy a szűrő nem sérült, és ha kell, cserélje ki. Bizonyosodjon meg arról, hogy a szűrő tömítése a megfelelő helyen biztonságosan rögzítve van.
Az elektromos szerzőszám nem kapcsol be.	Bizonyosodjon meg arról, hogy az üzemi kapcsoló ON állásban van (I).

Környezetvédelem



Elkülönítve gyűjtendő. Ezt a terméket el kell különíteni a normál háztartási hulladéktól.



Ha egy nap úgy találja, hogy DEWALT terméke cserére szorul vagy a továbbiakban nincs rá szüksége, ne dobja ki a háztartási hulladékkal együtt. Ezt a terméket a normál háztartási hulladéktól elkülönítve kell megsemmisíteni.



Az elhasznált termékek és csomagolásuk elkülönített kezelése lehetővé teszi az anyagok újrahasznosítását és újrafelhasználását. Újrahasznosított vagy újra feldolgozott anyagok segítségével a környezetszennyezés, illetve a nyersanyagok iránti igény nagymértékben csökkenthető.

A helyi előírások rendelkezhetnek az elektromos termékek háztartási hulladéktól elkülönített begyűjtéséről, helyhatósági hulladéklerakó helyeken vagy a kereskedők által új termék megvásárlásakor.

A DEWALT lehetőséget biztosít a DEWALT termékek gyűjtésére és újrafeldolgozására, ha azok elérték élettartamuk végét. Ez a szolgáltatás ingyenes. Ha igénybe veszi, kérjük, juttassa el készülékét egyik márkaszervizünkbe, ahol azt Öntől a nevünkben át fogják venni.

Az Önhöz legközelebbi márkaszerviz helyét megtudhatja a helyi DEWALT képviselőtől vagy ebből a kézikönyvből. Emellett a hivatalos DEWALT szervizek listája, illetve az eladás utáni szolgáltatásaink és elérhetőségeink részletes ismertetése a következő internetes címen megtalálható: **www.2helpU.com**.

DEWALT JÓTÁLLÁSI FELTÉTELEK

Gratulálunk Önnek ennek az értékes DeWALT készülék megvásárlásához. Fogyasztók részére értékesített termékeinkre **12 hónap időtartamú jótállást vállalunk.**

A jótállás a fogyasztó jogszabályból eredő jogait nem érinti.

- 1) A Stanley Black & Decker Hungary Kft. a jótállás, kellék- és termékszavatosság keretében végzett javításokat vagy a termék kicserélését 19/2014. (IV.29.) NGM rendelet és a 151/2003. (IX.22.) Kormányrendelet szerint végzi a jótállási idő, illetve a kellék- és termékszavatossági jogok érvényesíthetőségének teljes időtartama alatt.
 - a) A fogyasztó jótállási igényét a jótállási jeggyel érvényesítheti, ezért kérjük azt őrizze meg.
 - b) Vásárláskor a forgalmazónak (kereskedőnek) a jótállási jegyen fel kell tüntetnie a fogyasztási cikk azonosításra alkalmas megnevezését, típusát, gyártási számát, továbbá – amennyiben van ilyen – azonosításra alkalmas részeinek meghatározását, illetve a fogyasztó részére történő átadásának időpontját. A jótállási jegyet a forgalmazó (kereskedő) nevében eljáró személynek alá kell írnia és a kereskedés azonosítására alkalmas tartalmú (minimum cégnév, üzlet címe) bélyegzővel olvashatóan le kell bélyegezni. Kérjük, kísérelje figyelemmel a jótállási jegy megfelelő érvényesítését, mivel a kijelölt szervizeknél a jótállási igény csak érvényes jótállási jeggyel érvényesíthető. Amennyiben a jótállási jegy szabálytalanul került kiállításra, jótállási igényével kérjük forduljon a terméket az Ön részére értékesítő partnerünkhöz (kereskedőhöz). A jótállási jegy szabálytalan kiállítása vagy a fogyasztó rendelkezésére bocsátás elmaradása nem érinti a jótállási érvényességét. Kérjük, hogy a jótállási jegyen kívül a nyugtát vagy számlát is szíveskedjen megőrizni a gyorsabb és hatékonyabb ügyintézés érdekében, mert a szerződés megkötése az ellenérték megfizetését igazoló bizonylattal is bizonyítható.
 - c) Elvesztett jótállási jegyet csak a fogyasztói szerződés létrejöttét igazoló nyugta vagy számla ellenében tudunk pótolni!
- 2) **Nem terjed ki a jótállás:**
 - a) amennyiben a hiba oka rendeltetésellenes, illetve a mellékelt magyar nyelvű használati kezelési útmutatóban foglaltaktól eltérő használat, átalakítás, szakszerűtlen kezelés, helytelen tárolás, elemi kár vagy egyéb a vásárlás után a fogyasztó érdekkörében keletkezett ok miatt következik be;
 - b) azon alkatrészekre, amelyek esetében a meghibásodás a jótállási időn belüli rendeltetészerű használat mellett az alkatrészek természetes elhasználódása, kopása miatt következett be (így különösen: fűrészlánc, fűrészlap, gyalukés, meghajtósíj, csapágyak, szénkefe, csillagkerék);
 - c) a készülék túlterhelése miatt jelentkező hibákra, amelyek a hajtómű meghibásodásához, vagy egyéb ebből adódó károkhoz vezetnek;
 - d) a termék nem hivatalos szervizben történt javításából eredő hibákra;
 - e) az olyan károsodásokra, amelyek nem eredeti Black & Decker kiegészítő készülékek és tartozékok használatából adódnak **amennyiben a szakszerviz bizonyítja, hogy a hiba a fenti okok valamelyikére vezethető vissza.**
- 3) A fogyasztó a javítás vagy csere iránti igényét a jótállási időn belül a kereskedőnél, illetve javítás iránti igényét a jótállási jegyen feltüntetett javítószolgálatnál is érvényesítheti. Termékszavatossági igényét kérjük a jótállási jegyen feltüntetett gyártónak vagy forgalmazónak szíveskedjen bejelenteni.
 - a) Nem számít bele a jótállási időbe a javítási időnek az a része, amely alatt a fogyasztó a terméket nem tudta rendeltetészerűen használni.
 - b) A terméknek a kicseréléssel vagy javítással érintett részére a jótállási idő újból kezdődik.
 - c) Ha a fogyasztási cikk a vásárlástól (üzembe helyezéstől) számított három munkanapon belül meghibásodik, a fogyasztó ezen időtartamon belül kérheti annak kicserélését feltéve, hogy a meghibásodás a rendeltetészerű használatot akadályozza.

A hiba fennállásának, vagy a rendeltetészerű használatot akadályozó mérték megállapításához a kereskedő kérheti a szakszerviz közreműködését.

- d) Amennyiben a jótállási igény bejelentését követően a kereskedő az igény teljesíthetőségéről azonnal nem tud nyilatkozni, úgy öt munkanapon belül kell értesítenie a fogyasztót az állásfoglalásról.
 - e) Ha a javítás vagy a csere nem lehetséges, a fogyasztó választása szerint műszakilag és értékében hasonló készülék kerül felajánlásra, vagy a vételár arányos leszállítására kerül sor, avagy visszafizetésre kerül a vételár.
 - f) A termék hibája miatt a fogyasztó a forgalmazótól is követelheti a hiba kijavítását vagy a termék kicserélését a forgalomba hozataltól számított két év elteltéig (termékszavatosság).
- 4) A jótállás alapján történő javítás során a forgalmazónak, illetve a javítószolgálatnak (kereskedőnek) törekednie kell arra, hogy a kijavítást legfeljebb 15 napon belül megfelelő minőségben elvégezze, elvégeztesse.

A jótállás keretébe tartozó javítás vagy csere esetén a forgalmazó, illetve a javítószolgálat a jótállási jegyen köteles feltüntetni:

- a javítás iránti igény bejelentésének és a javításra történő átvétel időpontját,
- a hiba okát és a javítás módját;
- a termék fogyasztó részére történő visszaadásának időpontját,
- a kicserélés tényét és időpontját.

A termék meghibásodása esetén a fogyasztót az alábbi jogok illetik meg:

Elsősorban - választása szerint - javítást vagy kicserélést követelhet. A csereigény akkor megalapozott, ha a termék a fogyasztónak okozott jelentős kényelmetlenség nélkül, megfelelő minőségben és ésszerű határidőn belül, értékcsökkenés nélkül nem javítható ki, vagy nem kerül kijavításra.

Ha az előírt módon történő javításra, illetve kicserélésre vonatkozó kötelezettségének a forgalmazó nem tud eleget tenni, a fogyasztó – választása szerint – a vételár arányos leszállítását igényelheti, a hibát a forgalmazó költségére maga kijavíttathatja, vagy elállhat a szerződéstől (a hibás áru visszaszolgáltatásával egyidejűleg kérheti a nyugtán vagy számlán feltüntetett bruttó vételár visszatérítését).

Jelentéktelen hiba miatt elállásnak nincs helye!

Kérjük, hogy a hiba felfedezését követő legrövidebb időn belül szíveskedjen azt a szervizben vagy a forgalmazónál bejelenteni.

A javítást vagy kicserélést - a dolog tulajdonságaira és a fogyasztó által elvárható rendeltetésére figyelemmel - megfelelő határidőn belül, a fogyasztó érdekeit kímélve kell elvégezni.

Gyártó:	Forgalmazó:
Black & Decker Europe, 210 Bath Road, Slough, Berkshire, SL13YD, Egyesült Királyság	Stanley Black & Decker Hungary Kft 1016. Budapest, Mészáros u. 58/B

Fogyasztói jogvita esetén a fogyasztó a megyei (fővárosi) kereskedelmi és iparkamarák mellett működő békéltető testület eljárását is kezdeményezheti!

ÖNKÉNTES KÖTELEZETTSÉGVÁLLALÁS:

30 napos „cseregarancia”:

Amennyiben egy DeWALT termék jelentős részét (motor, állórész, forgórész, elektronika) illetően a teljesítéstől számított **3 munkanapon túl, de 30 naptári napon belül** meghibásodást észlel, majd ezt követően a szakszervizünk megállapítja, hogy a készülék meghibásodásának oka gyártási eredetű, abban az esetben a hibás termék javítása helyett – kérésére – azt azonos típusú, hibátlan készülékre kicseréljük.

12 hónapos ingyenes átvizsgálás és szerviz:

A teljesítéstől számított 12 hónapon belül kérésére a szakszerviz a terméket térítésmentesen átvizsgálja. Önnek csak a karbantartáshoz felhasznált, a természetes elhasználódás, kopás vagy egyéb nem gyártási eredetű hiba miatt kicserélt alkatrészek árát kell megfizetni, a munkát térítésmentesen elvégezzük.

Kereskedő által a vásárlással egyidejűleg kitöltendő

Kereskedő neve és címe:

.....

A fogyasztási cikk megnevezése:

Típusa:

Gyártási száma:

Szerződéskötés és a termék fogyasztó részére történő átadásának dátuma:

..... P.H.
aláírás

Kereskedő által kitöltendő kicserélés esetén

A fogyasztó a hibás terméket valamennyi tartozékával átadta.

A kicserélés időpontja:

aláírás

A hibátlan terméket átvettem.

A kicserélt új termék átvételének időpontja:

fogyasztó aláírása

Kijavítás esetén a szerviz tölti ki:

1. javítás

A kijavítás iránti igény bejelentésének és a kijavításra átvétel időpontja:

.....

A bejelentett hiba oka és a kijavítás módja:

.....

A fogyasztó részére történő visszaadás időpontja:

.....

Amennyiben a termék nem javítható, a csereigény alapos:
igen / nem (aláhúzással jelölendő)

..... P.H.
aláírás

3. javítás

A kijavítás iránti igény bejelentésének és a kijavításra átvétel időpontja:

.....

A bejelentett hiba oka és a kijavítás módja:

.....

A fogyasztó részére történő visszaadás időpontja:

.....

Amennyiben a termék nem javítható, a csereigény alapos:
igen / nem (aláhúzással jelölendő)

..... P.H.
aláírás

2. javítás

A kijavítás iránti igény bejelentésének és a kijavításra átvétel időpontja:

.....

A bejelentett hiba oka és a kijavítás módja:

.....

A fogyasztó részére történő visszaadás időpontja:

.....

Amennyiben a termék nem javítható, a csereigény alapos:
igen / nem (aláhúzással jelölendő)

..... P.H.
aláírás

4. javítás

A kijavítás iránti igény bejelentésének és a kijavításra átvétel időpontja:

.....

A bejelentett hiba oka és a kijavítás módja:

.....

A fogyasztó részére történő visszaadás időpontja:

.....

Amennyiben a termék nem javítható, a csereigény alapos:
igen / nem (aláhúzással jelölendő)

..... P.H.
aláírás

Stanley Black&Decker Hungary Kft kereskedelmi képviselő			
		Tel.	Fax.
Iroda	1016 Bp. Mészáros u 58/b.	214-05-61 403-65-33	214-69-35

Központi Márkaszerviz			
		Tel/fax	
		Szervizvezető: Buga Sándor	
Rotel Kft. DeWALT Márkaszerviz	1163 Bp. (Sashalom) Thököly út 17.	403-22-60, 404-00-14, 403-65-33	service@rotelkft.hu www.rotelkft.hu

Város	Szervizállomás	Cím	Telefon	Kapcs.
Cegléd	Megatool Kft.	2700, Széchenyi út 4.	53/311-284	Nagy Balázs
Debrecen	Spirál-szerviz kft	4025, Nyugati út 5-7.	52/443-000	Magyar János
Dorog	Tolnai Szerszám Kft.	2510, István Király út 18.	33/431-679	Tolnai István
Dunaújváros	Euromax	2400, Kisdobos u. 1-3.	25/411-844	Bartus Ferencné
Győr	Élgép 2000 Kft.	9024, Kert u. 16.	96/415-069	Érsek Tibor
Hajdúböszörmény	Vill-For Szerviz Bt	4220, Balthazar u. 26.	52/561-135	Freiterné Madácsi Mária
Kalocsa	Vén István EV	6300, Pataji u.26.	78/466-440	Vén István
Kaposvár	Kaposvári Kíségjavító és Ért. BT	7400, Fő u.30.	82/318-574	ifj. Szepesi József
Kecskemét	Németh Józsefné Műszaki Kereskedő	6000, Jókai u.25.	76/324-053	Németh Józsefné
Hévíz	Wolf Szerszám	8380, Széchenyi út 62	83/340-687	Cserépné Farkas Kriszta
Miskolc	SerVinTrade Plus Kft.	3530, Kóris Kálmán út 20.	46/411-351	Barna Péter
Nagykanizsa	Vektor2000BT	8800, Király u 34.	93/310-937	Németh Roland
Nyíregyháza	Charon Trade Kft	4400, Kállói út 85	42/460-154	Szabó Zoltán
Nyíregyháza	Tóth Kíségpszerviz	4400, Vasgár u.2/f	42/504-082	Tóth Gyula
Pécs	Elektrio Kft.	7623, Szabadság u.28.	72/555-657	Szemák Ferenc
Sárvár	M&H Kft.	9600, Batthyány u.28	95/320-421	Fehér Richárd
Sopron	Profil Motor Kft.	9400, Baross út 12.	99/511-626	Sinkovics Tamás
Szeged	Csavarker Plus Kft	6721, Brüsszeli krt.16.	62/542-870	Szabó Róbert
Székesfehérvár	Kíség Center Bt.	8000, Széna tér 3.	22/340-026	Huszár Péter
Szekszárd	Valentin-Ker BT	7100, Rákoczi u. 27.	74/511-744	Bálint Zoltán
Szolnok	Valido BT	5000 Dr Elek István u 5	20/4055711	Várad györgy
Szombathely	Rotor Kft.	9700, Vasút u.29.	94/317-579	Vanics Zsolt
Tatabánya	ASG-Ker Kft	2800, Vértanúk tere 20	34/309-268	Szabo Balázs
Tápiószecső	ÁCS.I Ker és Szolg Kft	2251, Pesti út 31-es főút	29/446-615	Ács Imre
Veszprém	H-szerszám Kft	8200, Budapesti u. 17.	88/404-303	Hadobás József
Zalaegerszeg	Taki-Tech	8900, Pázmány Péter u. 1.	92/311-693	Takács Sándor

CZ ZÁRUČNÍ LIST

PL KARTA GWARANCYJNA

H JÓTÁLLÁSI JEGY

SK ZÁRUČNÝ LIST

DEWALT®

CZ měsíců
H hónap

12

PL miesięcy
SK mesiacov

CZ Výrobní kód	Datum prodeje	Razítko prodejny Podpis
H Gyári szám	A vásárlás napja	Pecset helye Aláírás
PL Numer seryjny	Data sprzedaży	Stempel Podpis
SK Číslo série	Dátum predaja	Pečiatka predajne Podpis

(CZ)

Adresy servisu
Band Servis
Klásterského 2
CZ-140 00 Praha 4
Tel.: 00420 244 403 247
Fax: 00420 241 770 167

Band Servis
K Pasekám 4440
CZ-760 01 Zlín
Tel.: 00420 577 008 550,1
Fax: 00420 577 008 559
http://www.bandservis.cz

(H)

Black & Decker Központi
Garanciális-és Márkaszerviz
1163 Budapest
(Sashalom) Thököly út 17.
Tel.: 403-2260
Fax: 404-0014
www.rotelkft.hu

(PL)

Adres serwisu centralnego
ERPATECH
ul. Bakaliowa 26
05-080 Mościska
Tel.: 022-8620808
Fax: 022-8620809

(SK)

Adresa servisu
Band Servis
Paulínska ul. 22
SK-917 01 Trnava
Tel.: 00421 335 511 063
Fax: 00421 335 512 624

(CZ) Dokumentace záruční opravy	(PL) Przebieg napraw gwarancyjnych
(H) A garanciális javítás dokumentálása	(SK) Záznamy o záručných opravách

CZ	Číslo	Datum příjmu	Datum zakázky	Číslo zakázky	Závada	Razítko Podpis
H	Sorszám	Bejelentés időpontja	Javítási időpont	Javítási munkalapszám	Hiba jelleg oka	Pecset Aláírás
	Jótállás új határideje					
PL	Nr.	Data zgłoszenia	Data naprawy	Nr. zlecenia	Przebieg naprawy	Stempel Podpis
SK	Číslo dodávky	Dátum nahlásenia	Dátum opravy	Číslo objednávky	Popis poruchy	Pečiatka Podpis