

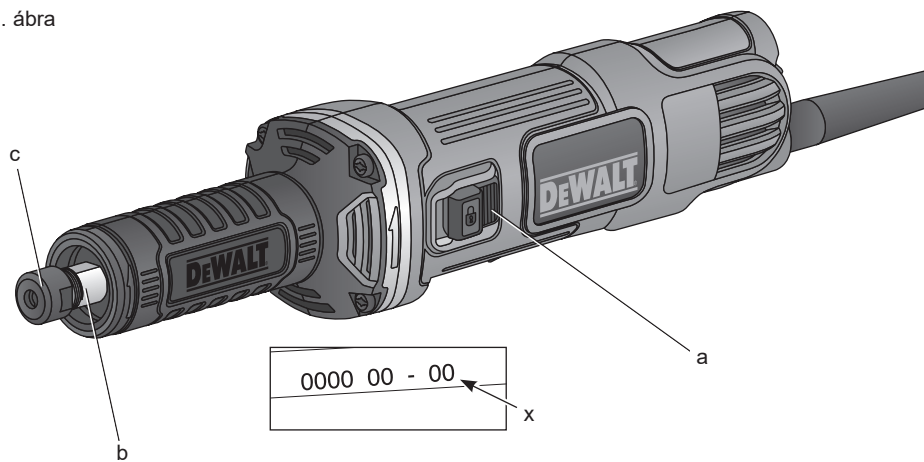
**DEWALT®**

**533224 - 15 H**

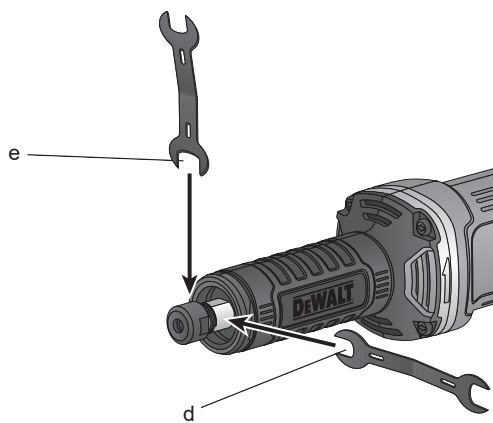
Fordítás az eredeti kezelési utasítás alapján készült

**DWE4884**

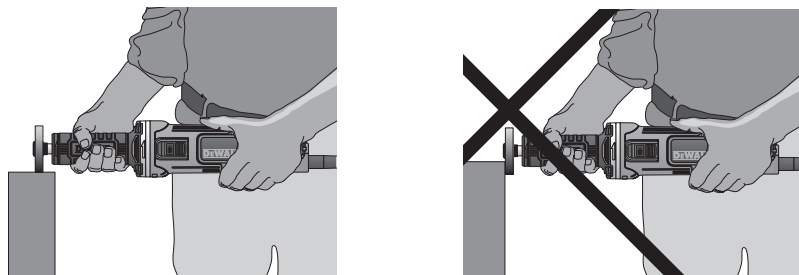
1. ábra



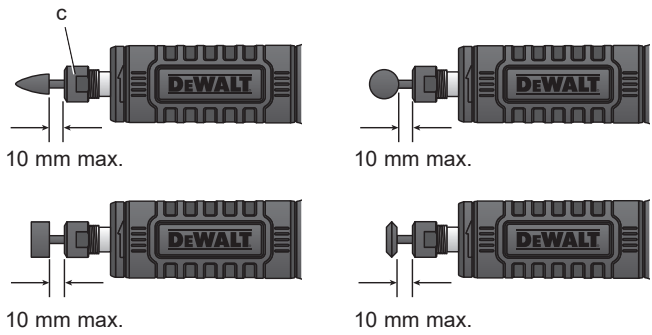
2. ábra



3. ábra



4. ábra



# LYUKKÖSZÖRŰ DWE4884

## Szívből gratulálunk!

Köszönjük, hogy DEWALT szerszámot választott. Sokévi tapasztalatunknak, valamint átfogó termékfejlesztésünknek és innovációnknak köszönhetően a DEWALT cég a professzionális szerszámhasználók egyik legmegbízhatóbb partnerévé vált.

## Műszaki adatok

DWE4884		
Feszültség	V	230
Típus		1
Felvett teljesítmény	W	450
Üresjárat fordulat/szám	min <sup>-1</sup>	25 000
Maximális korongátmérő	mm	38
Tengely		M15
Befogópatron mérete	mm	6
Súly	kg	1,6
<hr/>		
L <sub>PA</sub> (hangnyomás)	dB(A)	80
K <sub>PA</sub> (hangnyomás toleranciafaktor)	dB(A)	3
L <sub>WA</sub> (hangteljesítmény)	dB(A)	91
K <sub>WA</sub> (hangteljesítmény toleranciafaktor)	dB(A)	3

A súlyozott effektív rezgésgyorsulás összértéke (triax vektorösszeg) az EN 60745 szabvány szerint meghatározva.

Súlyozott effektív rezgésgyorsulás értéke a<sub>h</sub>

a <sub>h</sub> =	m/s <sup>2</sup>	4,4
Toleranciafaktor K =	m/s <sup>2</sup>	1,9

Az adatlapon megadott súlyozott effektív rezgésgyorsulási értéket az EN 60745 szabvány szerinti méréssel határoztuk meg, így az egyes szerszámok rezgésgyorsulási értékei összehasonlíthatók. Az érték felhasználható a súlyozott effektív rezgésgyorsulásnak való kitétség mértékének előzetes becsüléséhez is.



**FIGYELMEZTETÉS:** A megadott súlyozott effektív rezgésgyorsulási érték a szerszám főbb alkalmazásaira vonatkozik. Ha más alkalmazásokra, más tartozékokkal használják, vagy nincs megfelelően karbantartva, a súlyozott effektív rezgésgyorsulás

a megadott értéktől eltérhet. Ilyen esetben a kezelő a munkavégzés teljes időtartama alatt jelentős mértékben megnövekedett súlyozott effektív rezgésgyorsulásnak lehet kitéve.

A súlyozott effektív rezgésgyorsulásnak való kitétség mértékének becslésekor azokat az időtartamokat is figyelembe kell venni, amikor a szerszám ki van kapcsolva, vagy amikor működésben van, de éppen nem végeznek vele munkát. Ilyen esetben a munkavégzés teljes időtartamára számított kitétség mértéke jelentősen csökkenhet.

További biztonsági intézkedéseket is kell hozni, amelyek védik a kezelőt a súlyozott effektív rezgésgyorsulás káros hatásától, például: a szerszám és tartozékainak karbantartása, a kezek melegen tartása, munkaritmus megszervezése.

### Biztosítékok:

Európa	230 V-os	10 amper, hálózati
	szerszámok	

## Definíciók: Biztonságtechnikai irányelvek

Az alábbi definíciók az egyes figyelmeztető szavakhoz társított veszély súlyosságára utalnak. Kérjük, olvassa el a kézikönyvet, és figyeljen ezekre a szimbólumokra.



**VESZÉLY:** Olyan közvetlen veszélyhelyzetet jelöl, amely **halálos vagy súlyos sérüléshez vezet**.



**FIGYELMEZTETÉS:** Olyan potenciális veszélyhelyzetet jelöl, amely **halálos vagy súlyos sérüléshez vezethet**.



**VIGYÁZAT:** Olyan potenciális veszélyhelyzetet jelöl, amely **könnyű vagy közepesen súlyos sérüléshez vezethet**.

**MEGJEGYZÉS:** Olyan, **személyi sérüléssel nem fenyegető** gyakorlatot jelöl, amely **anyagát kárt okozhat**.



Áramütés veszélyét jelzi.



Tűzvesélyt jelez.

## CE Megfelelőségi nyilatkozat

GÉPEKRE VONATKOZÓ IRÁNYELV



LYUKKÖSZÖRŰ

DWE4884

A DEWALT kijelenti, hogy a **Műszaki adatok** cím alatt ismertetett termékek megfelelnek a következő irányelveknek és szabványoknak: 2006/42/EK, EN 60745-1, EN 60745-2-23.

Ezek a termékek a 2004/108/EK és a 2011/65/EU irányelveknek is megfelelnek. Ha további információra lenne szüksége, lépjen kapcsolatba a DEWALT vállalattal a következőkben megadott vagy a kézikönyv végén megtalálható elérhetőségeken.

Alulírott személy felelős a műszaki adatok összeállításáért, nyilatkozatát a DEWALT vállalat nevében adja.

Horst Grossmann  
műszaki alelnök  
DEWALT, Richard-Klinger-Straße 11,  
D-65510, Idstein, Németország  
2014.04.14.



**FIGYELMEZTETÉS:** A sérülésveszély csökkentése érdekében olvassa át a kezelési kézikönyvet.

## Általános biztonságtechnikai figyelmeztetések elektromos szerszámokhoz



**FIGYELMEZTETÉS!** Olvasson el minden biztonságtechnikai figyelmeztetést és útmutatást. A biztonsági figyelmeztetések és útmutatások be nem tartása áramütést, tüzet és/vagy súlyos sérülést okozhat.

## ŐRIZZE MEG A FIGYELMEZTETÉSEKET ÉS AZ ÚTMUTATÓT KÉSŐBBI HASZNÁLATRA

Az „elektromos szerszám” kifejezés a figyelmeztetésekben az Ön által használt, hálózatról működő (vezetékes) vagy akkumulátorral üzemeltetett (vezeték nélküli) elektromos szerszámot jelenti.

### 1) A MUNKATERÜLET BIZTONSÁGA

- Tartsa munkaterületét tisztán, és világítsa ki jól.** A rendetlen vagy sötét munkaterület növeli a balesetveszélyt.
- Ne használja az elektromos szerszámot robbanásveszélyes légkörben, például gyúlékony folyadékok, gázok vagy por jelenlétében.** Elektromos kéziszerszámok használatakor szikra keletkezhet, amely begyújthatja a port vagy gázokat.
- Az elektromos szerszám használata közben a gyermekeket és az arra járókat tartsa távol a munkaterülettől.** Ha elterelik a figyelmét, elveszítheti a szerszám feletti uralmát.

### 2) ELEKTROMOS BIZTONSÁG

- Az elektromos szerszám dugasz a hálózati csatlakozóaljzat kialakításának megfelelő legyen. Soha, semmilyen módon ne alakítsa át a csatlakozódugót. A földelt elektromos szerszámokhoz ne használjon adapter dugaszt.** Eredeti (nem átalakított) csatlakozódugasz és megfelelő fali aljzatok használata mellett kisebb az áramütés veszélye.
- Ügyeljen arra, hogy teste ne érintkezék földelt felületekkel, például csővezetékekkel, radiátorral, tűzhellyel vagy hűtőszekrényvel.** Ha teste földelést kap, nagyobb az áramütés veszélye.
- Esőtől és egyéb nedvességtől óvja az elektromos szerszámokat.** Ha víz kerül az elektromos szerszám belsejébe, nő az áramütés veszélye.
- Gondosan bánjon a tápkábellel. Soha ne a kábelnél fogva vigye a gépet, és kérjük, ne a kábelnél fogva húzza ki a csatlakozódugót a konnektorból. Tartsa távol a kábelt éles széléktől, mozgó alkatrészekről, védje olajtól és hőtől.** A sérült vagy összetekeredett kábel növeli az áramütés veszélyét.
- Ha a szabadban használja az elektromos szerszámot, kültéri használatra alkalmas hosszabbító kábelt vegyen igénybe. Kültéri használatra alkalmas hosszabbító kábel**

használatával mellett kisebb az áramütés veszélye.

- f) **Ha az elektromos szerszám nedves helyen való használata elkerülhetetlen, az elektromos biztonság növelhető egy hibaáramvédő kapcsoló (RCD) előkapcsolásán keresztül.** Hibaáramvédő kapcsoló használata mellett kisebb az áramütés veszélye.

### 3) SZEMÉLY VÉDELEM

- a) **Ne veszítse el éberségét, figyeljen a munkájára és használja a józan esztét, amikor elektromos szerszámmal dolgozik. Ne használja a szerszámot, ha fáradt, vagy ha gyógyszer, alkohol hatása vagy gyógykezelés alatt áll.** Elektromos szerszám használata közben egy pillanatnyi figyelmetlenség is súlyos személyi sérülést okozhat.
- b) **Használjon személyi védőfelszerelést. Mindig hordjon védőszemüveget.** A védőfelszerelések, például porvédő maszk, biztonsági csúszásmentes cipő, védősisak vagy fülvédő csökkenti a személyi sérülés veszélyét.
- c) **Akadályozza meg a szerszám véletlen beindulását. Ellenőrizze, hogy az üzemi kapcsoló kikapcsolt állásban van-e, mielőtt a hálózatra és/vagy akkumulátorra kapcsolja, a kezébe veszi vagy magával viszi.** Ne szállítsa a feszültség alatt lévő gépet ujjával az üzemi kapcsolón, mert bekapcsolt szerszámok szállítása balesetveszélyes.
- d) **Mielőtt bekapcsolja az elektromos szerszámot, vegye le róla a szerelőkulcsot.** Forgó alkatrészen felejtett kulcs a szerszám beindulásakor személyi sérülést okozhat.
- e) **Ne nyúljon ki túl messzire. Kerülje a rendellenes testtartást, és egyensúlyát soha ne veszítse el munkavégzés közben.** Így jobban irányíthatja a szerszámot, még váratlan helyzetekben is.
- f) **Megfelelő öltözéket viseljen. Ne hordjon ékszert vagy laza ruházatot munkavégzés közben. Haját, ruházatát és kesztyűjét tartsa távol a mozgó alkatrésztől.** A laza öltözék, ékszerek vagy hosszú haj beakadhatnak a mozgó részekbe.
- g) **Ha a szerszámon megtalálható a porleszívási lehetőség, vagy a porzsák, úgy ügyeljen arra, hogy megfelelően csatlakoztassa és használja ezeket munka közben.**

Porleszívó berendezés használatával nagymértékben csökkenthető a por okozta veszélyek.

### 4) AZ ELEKTROMOS SZERSZÁM HASZNÁLATA ÉS ÁPOLÁSA

- a) **Ne erőltesse az elektromos szerszámot. A munkafeladatnak megfelelő elektromos szerszámot használja.** A megfelelő szerszámmal jobban és biztonságosabban elvégezheti a munkát, ha a teljesítmény kategóriájának megfelelően használja.
- b) **Ne használja a szerszámot, ha a kapcsoló nem működőképes.** Bármely elektromos szerszám használata, amely nem irányítható megfelelően az üzemi kapcsolóval, nagyon veszélyes, ezért azonnal meg kell javíttatni a kapcsolót, ha sérült vagy nem működőképes.
- c) **Kapcsolja le a szerszámot az elektromos hálózatról és/vagy az akkumulátorról, mielőtt beállítást végez rajta, tartozékot cserél vagy eltávolít.** Ezekkel a megelőző biztonságtechnikai intézkedésekkel csökkentheti a szerszám véletlen beindulásának veszélyét.
- d) **Ha nem használja a szerszámot, tartsa száraz, gyermekek elől gondosan elzárva helyen, és ne engedje, hogy olyan személyek használják, akik a szerszámot és ezen útmutatásokat nem ismerik.** Az elektromos szerszámok használata veszélyes lehet nem képzett felhasználók kezében.
- e) **Tartsa karban az elektromos szerszámokat. Vizsgálja meg, hogy a mozgó részek megfelelően működnek-e, nincsenek-e akadályoztatva. Ellenőrizze a részegységeket, olajozásukat, esetleg előforduló töréseit, a kézvédő vagy a kapcsoló sérüléseit és minden olyan rendellenességet, ami befolyásolhatja a szerszám használatát. Ha a szerszám sérült, használat előtt javíttassa meg.** A nem megfelelően karbantartott elektromos szerszámok számos balesetet okoznak.
- f) **Tartsa élesen és tisztán a vágószerszámokat.** A megfelelően karbantartott vágószerszám beszorulásának kisebb a valószínűsége, és könnyebben irányítható.
- g) **Az elektromos szerszámot, tartozékokat és szerszámszárakat stb. a használati útmutatónak megfelelően használja, a munkakörülmények és az elvégzendő**

**feladat figyelembe vételével.** A szerszám rendeltetésétől eltérő célú használata veszélyhelyzetet teremthet.

## 5) SZERVIZ

- a) **Javítást csak szakszerviz végezhet, és csak eredeti gyári alkatrészeket szabad felhasználni.** Ezzel biztosítja az elektromos szerszám folyamatos biztonságát.

## KIEGÉSZÍTŐ SPECIÁLIS BIZTONSÁGTECHNIKAI SZABÁLYOK

### Biztonsági útmutatások minden művelethez

- a) **Ez az elektromos szerszám köszörülésre készült. Olvassa át a szerszámhoz mellékelt összes útmutatást, szemléltető ábrát és műszaki adatot.** Az alábbiakban felsorolt útmutatások figyelmen kívül hagyása áramütést, tüzet és/vagy súlyos sérülést okozhat.
- b) **Olyan műveleteket, mint a csiszolás, drótkéfézés, polírozás és vágás nem ajánlatos végezni ezzel az elektromos szerszámmal.** Az elektromos szerszám nem rendeltetésszerű használata veszélyes lehet, és személyi sérülést okozhat.
- c) **Csak a szerszám gyártója által készített vagy ajánlott tartozékokat használjon a szerszámhoz.** Az a tény, hogy a tartozékok csatlakoztatni lehet az elektromos szerszámhoz, még nem jelenti azt, hogy az adott tartozék használata biztonságos.
- d) **A tartozék névleges fordulatszáma az elektromos szerszámon megjelölt maximális fordulatszámmal legalább azonos legyen.** A névleges fordulatszámuknál gyorsabban működtetett tartozékok eltörhetnek és elrepülhetnek.
- e) **A tartozék külső átmérőjének és vastagságának az elektromos szerszám névleges kapacitásán belül kell lennie.** A nem megfelelő méretű tartozékokhoz nem lehet kellő védelmet biztosítani, és nem is irányíthatók megfelelően.
- f) **A korongok, befogóperemek, csiszolóanyagok vagy más tartozékok tengelynyílásának olyan méretűnek kell lennie, hogy pontosan illeszkedjen az elektromos szerszám hajtótengelyére.** Ha olyan tartozékot szerel a szerszáma, amelynek a tengelynyílása nem illeszkedik tökéletesen, a szerszám elveszti az egyensúlyát, túl nagy rezgést gerjeszt, és a kezelő elveszítheti a szerszám feletti uralmát.
- g) **Tüskével szerelt korongok, csiszolódobok, vágóeszközök vagy más tartozékok nem illeszthetők be teljes mértékben a befogópatronba vagy a tokmányba.** Ha a tüske nem megfelelően van befogva, és/vagy a korong kinyúlása túl hosszú, a felszerelt korong laza lehet, és nagy fordulatszámon leeshet.
- h) **Ne használjon sérült tartozékot. Minden használat előtt ellenőrizze a tartozékot, pl. a csiszolókorongon nincsenek-e kitérések és repedések, az alátétlapon nincsenek-e repedések, hasadások vagy túlzott kopás, ill. a drótkéfé nincsenek-e kilazult vagy törött drótszálok. Ha az elektromos szerszámot vagy tartozékát leejti, ellenőrizze, nem sérült-e meg, vagy szereljen fel sértetlen tartozékot. A tartozék átvizsgálása és felszerelése után úgy helyezkedjen, hogy ne legyen egy vonalban a tartozék forgási síkjával, és erre kérje a közelben állókat is, majd egy percig járassa a szerszámot maximális üresjáratú fordulatszámon.** A sérült tartozékok ez idő alatt általában leválnak.
- i) **Viseljen személyi védőfelszerelést. A munkafeladattól függően hordjon egész arcát eltakaró maszkot, biztonsági szemüveget vagy védőszemüveget. Szükség esetén viseljen porvédő maszkot, hallásvédőt, védőkesztyűt és munkakötényt, amely felfogja a munkadarabról lepattanó részecskéket.** A szeme védelmére olyan védőszemüveget viseljen, amely képes felfogni a különféle munkaműveletek során a levegőbe kerülő törmelékét. A porvédő maszknak vagy a légzésvédőnek ki kell szűrnie a munkavégzés során elszabaduló részecskéket. A huzamosabb időn keresztül erős zaj mellett végzett munka halláskárosodást okozhat.
- j) **Az arra járókat tartsa a munkaterületől biztonságos távolságban. Mindenkinek személyi védőfelszerelést kell viselnie, aki belép a munkaterületre.** A munkadarabról leváló szilánkok vagy eltörtött tartozék darabjai elrepülhetnek, és még a közvetlen munkaterületen kívül is sérülést okozhatnak.



- k) **A szerszámot csak a szigetelt markolati felületein tartsa, ha olyan munkát végez, ahol a vágótartozék rejtett vezetékekkel vagy saját hálózati kábelével érintkezhet.** Ha a vágótartozék áram alatt lévő vezetékkel érintkezik, a szerszám fémalkatrészei is áram alá kerülhetnek, és a kezelő áramütést szenvedhet.
- l) **Indítás közben mindig szilárdan tartsa a szerszámot a kezében.** A motor teljes fordulatszámra való gyorsulás közbeni reakciós nyomatóka a szerszám megcsavarodását okozhatja.
- m) **Amikor praktikus, leszorítókkal támassza meg a munkadarabot. Kis munkadarabot soha ne tartson a kezében, amikor a másik kezében működésben lévő szerszámot fog.** Ha a kisméretű munkadarabot leszorítja, a kezével a szerszámot irányíthatja. A kerek anyagok, pl. farudak, csövek vagy csővezeték hajlamosak arra, hogy vágás közben görbüljenek, és ilyenkor a szerszámszár beragadhat vagy a kezelő irányába elugorhat.
- n) **A kábelt a forgó tartozéktól távol vezesse el.** Ha elveszíti a szerszám feletti uralmát, a szerszám elvághatja vagy felcsavarhatja a kábelt, és a forgó tartozék magához ránthatja a kezét vagy a karját.
- o) **Csak akkor tegye le a szerszámot, ha már a tartozék is teljesen leállt.** A forgó tartozék beleakadhat a felületbe, és az elektromos szerszámot kiránthatja a kezelő irányítása alól.
- p) **Szerszámszár cseréje vagy beállítás végzése után ellenőrizze, hogy a befogópatron, a tokmány vagy más beállító eszköz anyája biztonságosan meg vannak-e húzva.** A laza beállító eszköz váratlanul elmozdulhat, amitől a kezelő elveszíti a szerszám feletti uralmát, a laza alkatrészek pedig elrepülhetnek.
- q) **Működésben lévő elektromos szerszámot ne hordozzon magával.** Ha véletlenül forgó tartozékkal kerül érintkezésbe, az bekaphatja a ruházatát, és a testébe hatolhat.
- r) **Rendszeresen tisztítsa az elektromos szerszám szellőzőnyílásait.** A motor ventilátora beszívja a port a burkolat alá, és a nagy mennyiségben lerakódott fémpor elektromos veszélyeket okozhat.
- s) **Ne használja a szerszámot gyúlékony anyagok közelében.** A szikráktól ezek az anyagok tüzet foghatnak.

- t) **Folyadékkihűtést igénylő tartozékot ne használjon.** Víz vagy más hűtőfolyadék használata akár halálos áramütést is okozhat.

## TOVÁBBI BIZTONSÁGTECHNIKAI ELŐÍRÁSOK MINDEN MŰVELETHEZ

### A visszarúgás okai és megelőzésük

Visszarúgás alatt a beékelődött vagy elakadt forgókorong, alátétlap, kefe vagy egyéb tartozék hirtelen reakcióját értjük. A beszoruló vagy beékelődő forgó tartozék hamar leáll, aminek hatására az irányítatlan elektromos szerszám az elakadási ponttól a tartozék forgásával ellentétes irányban elmozdul.

Példa: ha a csiszolókorong beékelődik vagy beszorul a munkadarabba, akkor a korongnak az elakadási pontnál lévő éle jobban belevág a munkadarab felületébe, aminek hatására a korong kiugorhat a vágatból és visszarúghat. A korong elindulhat a kezelő felé, de azzal ellentétes irányban is attól függően, milyen irányban forgott a beszorulás pillanatában. Ilyen körülmények között el is törhet a csiszolókorong.

A visszarúgás a szerszám helytelen használatának, illetve a helytelen munkaműveleteknek vagy munkakörülményeknek a következménye, és az alábbi megfelelő óvintézkedések betartásával elkerülhető:

- a) **Szorosan markolja az elektromos szerszámot, és olyan testhelyzetet vegyen fel, amelyben képes a visszarúgás erejének ellenállni.** Ha a gép segédfogantyúval is fel van szerelve, azt is mindig használja, hogy visszarúgás vagy az indítás során keletkező nyomatékvaltozás során is maximálisan uralja a szerszámot. A kezelő úrrá lehet a nyomatékvaltozásokon és a visszarúgásokon, ha megtette a szükséges óvintézkedéseket.
- b) **Sarkokon, éles széleken stb. különös óvatossággal dolgozzon. Kerülje el a tartozék bólogatását és beszorulását.** A sarkok és éles szélek vagy a szerszám bólogatása miatt a forgó tartozék könnyen beszorulhat, aminek hatására a kezelő elveszítheti a szerszám feletti uralmát, vagy visszarúghat a szerszám.
- c) **Fűrészláncot, famarásra alkalmas fűrészlapot vagy fogazott fűrészkorongot**



**ne szereljen a gépre.** Az ilyenek gyakran okoznak visszarúgást, és a kezelő elveszítheti a szerszám feletti uralmát.

- d) **A szerszámszárát mindig ugyanabban az irányban tolja be az anyagba, ahogyan a vágóél kilép az anyagból (ugyanebben az irányban repülnek ki a részecskék).** Ha a helytelen irányban tolja be a szerszámot, a szerszámszár hegye kimáshoz a munkadarabból, és a szerszámot a betolás irányába húzza.
- e) **Reszelőtárcsa, vágókorong, nagy sebességű vágóeszköz vagy wolfrám karbid vágóeszközök használatánál mindig szorítsa le biztonságosan a munkadarabot.** Ezek a korongok megszorulnak, amint kissé megdőlnék a vágatban, és ezért visszarúghat a szerszám. Amikor egy vágókorong megszorul, általában el is törik. Amikor egy reszelőtárcsa, nagy sebességű vágóeszköz vagy wolfrám karbid vágóeszköz megszorul, kiugorhat a vágatból, és a kezelő elveszítheti a szerszám feletti uralmát.

## Speciális biztonsági figyelmeztetések köszörűkhöz

- a) **Csak a szerszámhoz ajánlott típusú korongokat használjon, a kiválasztott koronghoz illő védőburkolattal.** Az elektromos szerszám tervezésénél figyelmen kívül hagyott típusú tárcsákhoz nem biztosítható megfelelő védelem, ezért nem biztonságosak.
- b) **Menetes csiszolóképekhez és csiszoló dugókhoz csak sértetlen, rádiusz nélküli vállperemes, megfelelő méretű és hosszúságú korongtűskét használjon.** A megfelelő tűskék csökkentik a törés veszélyét.
- c) **Ne álljon a forgó koronggal egy vonalba vagy közvetlenül mögéje.** Amikor a korong a munkavégzés helyén az Ön testétől távolodó irányban mozdul el, egy esetleges visszarúgás a forgó korongot és a szerszámot közvetlenül Ön felé mozdíthatja.
- d) **A táblákat vagy túlméretes munkadarabokat támassza alá, hogy minimálisra csökkentse a korong beszorulásának és visszarúgásának veszélyét.** A nagy munkadarabok már saját súlyuktól is könnyen megereszkedhetnek. A munkadarabot a vágási vonal közelében,

illetve két végéhez közel, a korong mindkét oldalán alá kell támasztani.

## Kiegészítő biztonsági információk

- Peremmel szerelt tartozékok tengelyfuratának a perem illesztési átmérőjéhez kell illeszkednie. Ha olyan tartozékot szerel a szerszámra, amely nem illeszkedik tökéletesen, a szerszám elveszti az egyensúlyát, túl nagy rezgést gerjeszt, és a kezelő elveszítheti a szerszám feletti uralmát.

## Maradványkockázatok

Bizonyos maradványkockázatok a vonatkozó biztonsági előírások betartása és védőeszközök használata ellenére sem kerülhetők el. Ezek a következők:

- Halláskárosodás.
- A repülő törmelék által okozott személyi sérülés veszélye.
- A munka közben felforrósodott tartozékok miatti égési sérülés veszélye.
- A huzamosabb ideig tartó használat miatt bekövetkező személyi sérülés veszélye.

## A szerszámon lévő jelölések

A szerszámon a következő piktogramok láthatók:



Használat előtt olvassa el a kezelési útmutatót.



Viseljen hallásvédőt.



Hordjon védőszemüveget.

## DÁTUMKÓD HELYE (1. ÁBRA)

A gyártás évét is tartalmazó dátumkód (x) az eszköz burkolatába van nyomva.

Példa:

2014 XX XX

Gyártás éve

## A csomag tartalma

A csomag a következőket tartalmazza:

- 1 Lyukköszörű
  - 2 csavarkulcs
  - 1 kezelési útmutató
- *Ellenőrizze a szerszámot, részeit és tartozékait, nem sérültek-e meg szállítás közben.*
  - *A termék használata előtt szánjon időt ennek a használati útmutatónak az alapos áttanulmányozására és elsajátítására.*

## Ismeretetés (1. ábra)



**FIGYELMEZTETÉS:** Az elektromos szerszámon vagy annak részein soha ne végezzen átalakítást. Azzal anyagi kárt vagy személyi sérülést okozhat.

- a. Csúszókapcsoló
- b. Tengely
- c. Befogópatron anyája
- d. Kisebb csavarkulcs (13 mm)
- e. Nagyobb csavarkulcs (17 mm)

## RENDELTETÉSSZERŰ HASZNÁLAT

Az Ön lyukköszörűje professzionális köszörülési műveletekre készült. A szerszám a kereskedelemben kapható olyan csiszolószerszámok teljes skálájával használható, amelyek maximális átmérője 38 mm, megengedett fordulatszáma pedig 25 000/min.

**NE** használja nedves körülmények között, illetve gyúlékony folyadékok vagy gázok közelében.

Ez a lyukköszörű professzionális elektromos szerszám.

**NE** engedje, hogy gyermekek hozzáférjenek a szerszámhoz. Ha kevésbé gyakorlott személy használja, biztosítson számára felügyeletet.

- **Gyermekek és fogyatékkal élő személyek.** A készüléket gyermekek vagy fogyatékkal élők csak felügyelet mellett használhatják.
- Ezt a terméket nem használhatják olyan személyek (a gyermekeket is beleértve), akik nincsenek fizikai, érzékelési vagy mentális képességeik teljes birtokában, vagy nincs meg a szükséges tapasztalatuk és tudásuk vagy képzettségük, kivéve, ha a biztonságukért felelős személy felügyeletet biztosít számukra. Gyermekeket soha ne hagyjon felügyelet nélkül a szerszám közelében.

## Elektromos biztonság

A villanymotort csak egy bizonyos feszültségre terveztük. Mindig ellenőrizze, hogy a hálózati feszültség megfelel-e a gép adattábláján feltüntetett feszültségnek.



Az Ön DEWALT szerszáma az EN 60745 szabványnak megfelelően kettős szigetelésű, ezért nincs szükség földelésre.

Ha a hálózati kábel sérült, ki kell cserélni a DEWALT szervízhálózatában beszerezhető speciálisan elkészített kábelre.

## Hosszabbító kábel használata

Ha hosszabbító kábelt kell használnia, az adott szerszám teljesítményfelvételének megfelelő, jóváhagyott, 3-eres hosszabbítót válasszon (lásd a **Műszaki adatok** című részben). A vezetők minimális keresztmetszete 1,5 mm<sup>2</sup>; maximális hossza 30 m.

Kábeldob használata esetén mindig teljesen tekerje le a kábelt.

## ÖSSZESZERELÉSÉSBEÁLLÍTÁSOK



**FIGYELMEZTETÉS:** A sérülésveszély csökkentése érdekében kapcsolja ki és áramtalanítsa a gépet, mielőtt tartozékot fel- vagy leszerel, beállítást végez vagy módosít, illetve javítást végez rajta.

Ellenőrizze, hogy a fogantyúkapcsoló OFF (KI) állásban van-e. A szerszám véletlen beindulása sérülést okozhat.

## Kapcsolók



**FIGYELMEZTETÉS:** Mielőtt a szerszámot az áramforrásra kapcsolná, győződjön meg arról, hogy a csúszókapcsoló kikapcsolt állásban van: nyomja meg és engedje el a kapcsoló hátsó részét. Miután a szerszám áramellátása megszakadt (például működésbe lépett egy földzárlat-megszakító vagy egy árammegszakító, a szerszám dugasa véletlenül kicsúszott az aljzatból, vagy áramszünet volt), a fenti módon mindig bizonyosodjon meg arról, hogy a kapcsoló kikapcsolt állásban van. Ha a csúszókapcsoló reteszelve van, az áramellátás

helyreállításakor a szerszám váratlanul beindul.



**FIGYELMEZTETÉS:** Mindkét kezével erősen markolja a szerszámot, hogy megőrizze felette az uralmát annak beindításakor, használata közben, és amíg a korong vagy a tartozék le nem áll. A szerszámot csak akkor tegye le, amikor a korong már teljesen leállt.



**FIGYELMEZTETÉS:** Terhelésközben ne kapcsolja ki vagy be a szerszámot, így kisebb a szerszám váratlan elmozdulásának esélye. Engedje teljes fordulatszámán működni a szerszámot, és csak azután érjen vele a munkadarabhoz. Kikapcsolás előtt emelje fel a szerszámot a munkadarab felületéről.

## CSÚSZÓKAPCSOLÓ (1. ÁBRA)

A szerszám beindításához csúsztassa az üzemi csúszókapcsolót (a) a szerszám eleje felé.

A szerszám leállításához engedje fel az üzemi csúszókapcsolót.

A folyamatos működéshez csúsztassa a kapcsolót a szerszám eleje felé, és nyomja le a kapcsoló elülső részét. A folyamatos módban működő szerszám leállításához nyomja meg és engedje el a csúszókapcsoló hátsó részét.

## A SZERSZÁM KEZELÉSE

### Kezelési útmutató (3. ábra)



**FIGYELMEZTETÉS:** Mindig tartsa be a biztonsági útmutatásokat és az érvényes előírásokat.



**FIGYELMEZTETÉS:** A sérülésveszély csökkentése érdekében kapcsolja ki és áramtalanítsa a gépet, mielőtt tartozékot fel- vagy leszerel, beállítást végez vagy módosít, illetve javítást végez rajta.

Ellenőrizze, hogy a fogantyúkapcsoló OFF (KI) állásban van-e. A szerszám véletlen beindulása sérülést okozhat.



**FIGYELMEZTETÉS:**

- Gondoskodjon arról, hogy a csiszolni vagy vágni kívánt anyagok a helyükön biztonságosan rögzítve legyenek.
- Szorítókkal vagy satuval rögzítse a munkadarabot stabil felülethez, majd támassza meg. A munkadarab

biztonságos rögzítése és megtámasztása azért fontos, hogy az el ne mozdulhasson, és a kezelő el ne veszítse a szerszám feletti uralmát. A munkadarab elmozdulása és a szerszám feletti uralom elvesztése veszélyhelyzetet teremthet és személyi sérülést okozhat.

- Rögzítse biztonságosan a munkadarabot. Szorítókkal vagy satuval biztonságosabban rögzíthető a munkadarab, mint kézzel.
  - Támassza alá a táblákat, illetve a túlméretes munkadarabokat, hogy csökkentse a korong beszorulásának és a visszarúgásnak az esélyét. A nagy munkadarabok már saját súlyuktól is könnyen megereszkedhetnek. A munkadarabot a vágási vonal közelében, illetve két végéhez közel, a korong mindkét oldalán alá kell támasztani.
  - A szerszám használata közben mindig viseljen védőkesztyűt.
  - A használat során a fogaskerékház nagyon felforrósodik.
  - Csak enyhén nyomja a szerszámot. Oldalirányban ne nyomja a korongot.
  - Kerülje a túlterhelést. Ha a szerszám munka közben felforrósodik, működtesse néhány percig üresjáraton.
  - A csiszolás akkor a legeredményesebb, ha a szerszámot 90°-os szögre állítja. Mérsékelt nyomással mozgassa a szerszámot előre-hátra. Ily módon a munkadarab nem forrósodik fel túlságosan, nem szintelenedik el és nem keletkeznek rajta barázdák.
- FIGYELMEZTETÉS:** Mindkét kezével erősen markolja a szerszámot, hogy megőrizze felette az uralmát annak beindításakor, használata közben, és amíg a korong vagy a tartozék le nem áll. A szerszámot csak akkor tegye le, amikor a korong már teljesen leállt.

Tegye a munkadarabot satuba, vagy biztonságosan szorítsa le. Ha a művelet por keletkezésével jár, viseljen az orrárt és száját eltakaró arcmaszkot. Figyelmesen kezelje a korongot. Ne szorítsa be a korongot

a munkadarabba, és ne nyomja túl erősen. Csak a korong elülső felületével csiszoljon, kivéve, ha olyan speciális korongot használ, amelynek az oldalával történő csiszolás is megengedett.

## Helyes kéztartás (3. ábra)



**FIGYELMEZTETÉS:** A súlyos személyi sérülés veszélyének csökkentése érdekében **MINDIG** a bemutatott helyes kéztartást alkalmazza.



**FIGYELMEZTETÉS:** A súlyos személyi sérülés veszélyének csökkentése érdekében **MINDIG** biztos kézzel tartsa a szerszámot, számítva arra, hogy az hirtelen megugorhat.

A helyes kéztartás az, ha egyik keze a szerszám törzsén, a másik pedig a lyukköszörű nyakán van, ahogyan a 3. ábra mutatja.

## Csiszolókorongok felszerelése (1., 2. ábra)



**FIGYELMEZTETÉS:** A tartozék névleges fordulatszámának a szerszám megadott maximális fordulatszámával legalább azonosnak kell lennie. A névleges fordulatszámuknál gyorsabban működtetett tartozékok eltörhetnek és elrepülhetnek.



**FIGYELMEZTETÉS:** A tartozékok paramétereinek a szerszám névleges kapacitás-tartományán belül kell lenniük. A nem megfelelő méretű tartozékokat nem lehet megfelelően irányítani.



**FIGYELMEZTETÉS:** Ne használjon 40 mm-nél hosszabb tűskéjű tartozékot. Ügyeljen arra, hogy a tűske hosszából 10 mm-nél hosszabb szakasz ne maradjon szabadon, miután a befogópatronba illesztette.



**FIGYELMEZTETÉS:** Soha ne húzza meg a befogópatron anyáját, amikor nincs vágószerszám a patronban.

1. A mellékelt 13 mm-es csavarkulccsal (d) tartsa a tengelyt (b).
2. A 17 mm-es kulcsot (e) az óramutató járásával ellentétes irányba forgatva lazítsa meg a befogópatron anyáját (c).

3. Illessze be a tartozék szárát (minimum 20 mm-re) a befogópatronba.

4. A mellékelt kulccsal (c) húzza meg biztonságosan a befogópatron anyáját.

**TARTSA SZEM ELŐTT:** A szárnak a befogópatron anyájából (c) kinyúló része nem lehet 10 mm-nél hosszabb. Lásd a 4. ábrát.

A tartozék leszereléséhez ugyanezeket a lépéseket fordított sorrendben hajtsa végre.

## Fém munkák

Ha fémot munkál meg a szerszámmal, gondoskodjon arról, hogy az áramkörben legyen maradékáram megszakító (RCD) a fémreszelék által okozott maradványkockázatok kiküszöbölése érdekében.

Ha a maradékáram megszakító (RCD) bontja az áramkört, juttassa el a szerszámot egy DEWALT márkaszervizbe.



**FIGYELMEZTETÉS:** Fémmunkáknál szélsőséges munkakörülmények között áramot jól vezető fémpor halmozódhat fel a szerszám burkolatában. Ennek eredményeként romolhat a szerszám védőszigetelésének határfoka, ami áramütés veszélyét hordozza magában.

Javasoljuk, hogy a fémhulladék felhalmozódásának megelőzése végett naponta tisztítsa meg a szerszám szellőzőnyílásait. Lásd a **Karbantartás** cím alatt.

## KARBANTARTÁS

Az Ön DEWALT elektromos szerszámát minimális karbantartás melletti hosszú idejű használatra terveztük. A szerszám folyamatos és kielégítő működése függ a megfelelő gondozástól és a rendszeres tisztítástól is.



**FIGYELMEZTETÉS:** A sérülésveszély csökkentése érdekében **kapcsolja ki és áramtalanítsa a gépet, mielőtt tartozékot fel- vagy leszerel, beállítását végez vagy módosít, illetve javítást végez rajta.** Ellenőrizze, hogy a fogantyúkapcsoló OFF (KI) állásban van-e. A szerszám véletlen beindulása sérülést okozhat.

## A motor szénkeféi

Tartsa tisztán a keféket, azoknak szabadon kell csúszniuk a tartójukban. A szénkefékbe

többféle szimbólum van bélyegezve, és amint a kefe a rugóhoz legközelebbi vonalig lekopik, ki kell cserélni. Új szénkefe-készletek a helyi szervizközpontokban beszerezhetők.



## Kenés

Az Ön elektromos szerszáma nem igényel további kenést.



## Tisztítás



**FIGYELMEZTETÉS:** *Ha a szellőzőrésekben és azok környékén por és szennyeződés halmozódott fel, száraz levegővel fúvassa ki a készülékházból. A művelet végzésekor viseljen jóváhagyott védőszemüveget és jóváhagyott porvédő maszkot.*



**FIGYELMEZTETÉS:** *A szerszám nemfémes részeit soha ne tisztítsa oldószerrel vagy más erős vegyszerrel. Ezek a vegyszerek meggyengíthetik az alkatrészek anyagát. Csak enyhe szappanos vízzel megnedvesített ronggyal tisztítsa. Soha ne hagyja, hogy a szerszám belsejébe folyadék kerüljön, és ne is merítse a szerszám egyik részét sem folyadékba.*

## Külön kapható tartozékok



**FIGYELMEZTETÉS:** *Mivel nem a DEWALT által javasolt tartozékoknak ezzel a termékkel együtt történő használhatóságát nem tesztelték, az olyan tartozékok használata veszélyes lehet. A sérülésveszély csökkentése érdekében csak a DEWALT által ajánlott tartozékokat használja ezzel a termékkel.*

A megfelelő tartozékokkal kapcsolatos további tájékoztatásért forduljon forgalmazójához.

## Környezetvédelem



Elkülönítve gyűjtendő. Ezt a terméket el kell különíteni a normál háztartási hulladéktól.



Ha egy nap úgy találja, hogy DEWALT terméke cserére szorul vagy a továbbiakban nincs rá szüksége, ne dobja ki a háztartási hulladékkal együtt. Ezt a terméket a normál háztartási hulladéktól elkülönítve kell megsemmisíteni.



Az elhasznált termékek és csomagolásuk elkülönített kezelése lehetővé teszi az anyagok újrahasznosítását és újrafelhasználását. Újrahasznosított vagy újra feldolgozott anyagok segítségével a környezetszennyezés, illetve a nyersanyagok iránti igény nagymértékben csökkenthető.

A helyi előírások rendelkezhetnek az elektromos készülékek háztartási hulladéktól elkülönített begyűjtéséről helyhatósági hulladéklerakó helyeken vagy a kereskedők által új termék megvásárlásakor.

A DEWALT az élettartamuk lejártával visszavételi lehetőséget kínál a DEWALT termékekre. Ez a szolgáltatás ingyenes. Ha igénybe veszi, kérjük, juttassa el készülékét egy megbízott szervizbe, amelyről a Magyarországi Képviseletnél érdeklődhet.

Az Önhöz legközelebbi márkaszerviz címéről a magyarországi DEWALT képviseletnél érdeklődhet a használati útmutatóban megadott elérhetőségen. A DEWALT szervizzel kapcsolatosan a következő Internet oldalon is felvilágosítást kaphat: [www.2helpU.com](http://www.2helpU.com).

## DeWALT JÓTÁLLÁSI FELTÉTELEK

Gratulálunk Önnek ennek az értékes DeWALT készülék megvásárlásához. Fogyasztók részére értékesített termékeinkre **12 hónap időtartamú jótállást vállalunk.**

A jótállás a fogyasztó jogszabályból eredő jogait nem érinti.

- 1) A Stanley Black & Decker Hungary Kft. a jótállás, kellék- és termékszavatosság keretében végzett javításokat vagy a termék kicserélését 19/2014. (IV.29.) NGM rendelet és a 151/2003. (IX.22.) Kormányrendelet szerint végzi a jótállási idő, illetve a kellék- és termékszavatossági jogok érvényesíthetőségének teljes időtartama alatt.
  - a) A fogyasztó jótállási igényét a jótállási jeggyel érvényesítheti, ezért kérjük azt őrizze meg.
  - b) Vásárláskor a fogalmazónak (kereskedőnek) a jótállási jegyen fel kell tüntetnie a fogyasztási cikk azonosításra alkalmas megnevezését, típusát, gyártási számát, továbbá – amennyiben van ilyen – azonosításra alkalmas részeinek meghatározását, illetve a fogyasztó részére történő átadásának időpontját. A jótállási jegyet a fogalmazó (kereskedő) nevében eljáró személynek alá kell írnia és a kereskedés azonosítására alkalmas tartalmú (minimum cégnev, üzlet címe) bélyegzővel olvashatóan le kell bélyegezni. Kérjük, kísérelje figyelemmel a jótállási jegy megfelelő érvényesítését, mivel a kijelölt szervizeknél a jótállási igény csak érvényes jótállási jeggyel érvényesíthető. Amennyiben a jótállási jegy szabálytalanul került kiállításra, jótállási igényével kérjük forduljon a terméket az Ön részére értékesítő partnerünkhöz (kereskedőhöz). A jótállási jegy szabálytalan kiállítása vagy a fogyasztó rendelkezésére bocsátás elmaradása nem érinti a jótállási érvényességét. Kérjük, hogy a jótállási jegyen kívül a nyugtát vagy számlát is szíveskedjen megőrizni a gyorsabb és hatékonyabb ügyintézés érdekében, mert a szerződés megkötése az ellenérték megfizetését igazoló bizonylattal is bizonyítható.
  - c) Elvesztett jótállási jegyet csak a fogyasztói szerződés létrejöttét igazoló nyugta vagy számla ellenében tudunk pótolni!
- 2) **Nem terjed ki a jótállás:**
  - a) amennyiben a hiba oka rendeltetésellenes, illetve a mellékelt magyar nyelvű használati kezelési útmutatóban foglaltaktól eltérő használat, átalakítás, szakszerűtlen kezelés, helytelen tárolás, elemi kár vagy egyéb a vásárlás után a fogyasztó érdekkörében keletkezett ok miatt következik be;
  - b) azon alkatrészekre, amelyek esetében a meghibásodás a jótállási időn belüli rendeltetészerű használat mellett az alkatrészek természetes elhasználódása, kopása miatt következett be (így különösen: fűrészlánc, fűrészlap, gyalukés, meghajtósíj, csapágycsák, szénkefe, csillagkerék);
  - c) a készülék túlterhelése miatt jelentkező hibákra, amelyek a hajtómű meghibásodásához, vagy egyéb ebből adódó károkhöz vezetnek;
  - d) a termék nem hivatalos szervizben történt javításából eredő hibákra;
  - e) az olyan károsodásokra, amelyek nem eredeti Black & Decker kiegészítő készülékek és tartozékok használatából adódnak **amennyiben a szakszerviz bizonyítja, hogy a hiba a fenti okok valamelyikére vezethető vissza.**
- 3) A fogyasztó a javítás vagy csere iránti igényét a jótállási időn belül a kereskedőnél, illetve javítás iránti igényét a jótállási jegyen feltüntetett javítószolgálatnál is érvényesítheti. Termékszavatossági igényét kérjük a jótállási jegyen feltüntetett gyártónak vagy fogalmazónak szíveskedjen bejelenteni.
  - a) Nem számít bele a jótállási időbe a javítási időnek az a része, amely alatt a fogyasztó a terméket nem tudja rendeltetészerűen használni.
  - b) A terméknek a kicseréléssel vagy javítással érintett részére a jótállási idő újból kezdődik.
  - c) Ha a fogyasztási cikk a vásárlástól (üzembe helyezésétől) számított három munkanapon belül meghibásodik, a fogyasztó ezen időtartamon belül kérheti annak kicserélését feltéve, hogy a meghibásodás a rendeltetészerű használatot akadályozza.

A hiba fenállásának, vagy a rendeltetészerű használatot akadályozó mérték megállapításához a kereskedő kérheti a szakszerviz közreműködését.

- d) Amennyiben a jótállási igény bejelentését követően a kereskedő az igény teljesíthetőségéről azonnal nem tud nyilatkozni, úgy öt munkanapon belül kell értesítenie a fogyasztót az álláspontról.
  - e) Ha a javítás vagy a csere nem lehetséges, a fogyasztó választása szerint műszakilag és értékében hasonló készülék kerül felajánlásra, vagy a vételár arányos leszállítására kerül sor, avagy visszafizetésre kerül a vételár.
  - f) A termék hibája miatt a fogyasztó a fogalmazótól is követelheti a hiba kijavítását vagy a termék kicserélését a forgalomba hozatalától számított két év elteltéig (termékszavatosság).
- 4) A jótállás alapján történő javítás során a fogalmazónak, illetve a javítószolgálatnak (kereskedőnek) törekednie kell arra, hogy a kijavítást legfeljebb 15 napon belül megfelelő minőségben elvégezze, elvéggeztesse.

A jótállás keretébe tartozó javítás vagy csere esetén a fogalmazó, illetve a javítószolgálat a jótállási jegyen köteles feltüntetni:

- a javítás iránti igény bejelentésének és a javításra történő átvételi időpontját,
- a hiba okát és a javítás módját;
- a termék fogyasztó részére történő visszaadásának időpontját,
- a kicserélés tényét és időpontját.

### A termék meghibásodása esetén a fogyasztót az alábbi jogok illetik meg:

Elsősorban - választása szerint - javítást vagy kicserélést követelhet.

A csereigény akkor megalapozott, ha a termék a fogyasztónak okozott jelentős kényelmetlenség nélkül, megfelelő minőségben és ésszerű határidőn belül, értékcsökkenés nélkül nem javítható ki, vagy nem kerül javításra.

Ha az előírt módon történő javításra, illetve kicserélésre vonatkozó kötelezettségének a fogalmazó nem tud eleget tenni, a fogyasztó – választása szerint – a vételár arányos leszállítását igényelheti, a hibát a fogalmazó költségére maga kijavíttathatja, vagy elállhat a szerződéstől (a hibás áru visszaszolgáltatásával egyidejűleg kérheti a nyugtán vagy számlán feltüntetett bruttó vételár visszatérítését). Jelentéktelen hiba miatt elállásnak nincs helye!

Kérjük, hogy a hiba felfedezését követő legrövidebb időn belül szíveskedjen azt a szervizben vagy a fogalmazónál bejelenteni. A javítást vagy kicserélést - a dolog tulajdonágaira és a fogyasztó által elvárható rendeltetésére figyelemmel - megfelelő határidőn belül, a fogyasztó érdekeit kímélve kell elvégezni.

Gyártó: Black & Decker Europe, 210 Bath Road, Slough, Berkshire, SL13YD, Egyesült Királyság	Fogalmazó: Stanley Black & Decker Hungary Kft 1016. Budapest, Mészáros u. 58/B
---	---

**Fogyasztói jogvita esetén a fogyasztó a megyei (fővárosi) kereskedelmi és iparkamarák mellett működő békéltető testület eljárását is kezdeményezheti!**



**Kereskedő által a vásárlással egyidejűleg kitöltendő**

Kereskedő neve és címe:

.....

A fogyasztási cikk megnevezése:.....

Típusa:.....

Gyártási száma:.....

Szerződéskötés és a termék fogyasztó részére történő átadásának

dátuma:.....

..... P.H.

aláírás

**Kereskedő által kitöltendő kicserélés esetén**

A fogyasztó a hibás terméket valamennyi tartozékával átadta.

A kicserélés időpontja:..... P.H.

aláírás

A hibátlan terméket átvettem.

A kicserélt új termék átvételének időpontja:.....

.....

**fogyasztó aláírása****Kijavítás esetén a szervíz tölti ki:****1. javítás**

A kijavítás iránti igény bejelentésének és a kijavításra átvétel időpontja:

.....

A bejelentett hiba oka és a kijavítás módja:

.....

A fogyasztó részére történő visszaadás időpontja:

.....

Amennyiben a termék nem javítható, a csereigény alapos:  
igen / nem (aláhúzással jelölendő)

..... P.H.

aláírás

**3. javítás**

A kijavítás iránti igény bejelentésének és a kijavításra átvétel időpontja:

.....

A bejelentett hiba oka és a kijavítás módja:

.....

A fogyasztó részére történő visszaadás időpontja:

.....

Amennyiben a termék nem javítható, a csereigény alapos:  
igen / nem (aláhúzással jelölendő)

..... P.H.

aláírás

**2. javítás**

A kijavítás iránti igény bejelentésének és a kijavításra átvétel időpontja:

.....

A bejelentett hiba oka és a kijavítás módja:

.....

A fogyasztó részére történő visszaadás időpontja:

.....

Amennyiben a termék nem javítható, a csereigény alapos:  
igen / nem (aláhúzással jelölendő)

..... P.H.

aláírás

**4. javítás**

A kijavítás iránti igény bejelentésének és a kijavításra átvétel időpontja:

.....

A bejelentett hiba oka és a kijavítás módja:

.....

A fogyasztó részére történő visszaadás időpontja:

.....

Amennyiben a termék nem javítható, a csereigény alapos:  
igen / nem (aláhúzással jelölendő)

..... P.H.

aláírás





DeWALT Szervizpartnerek

<b>Stanley Black&amp;Decker Hungary Kft kereskedelmi képviselő</b>			
		<b>Tel.</b>	<b>Fax.</b>
<b>Iroda</b>	<b>1016 Bp. Mészáros u 58/b.</b>	<b>214-05-61 403-65-33</b>	<b>214-69-35</b>

<b>Központi Márkaszerviz</b>			
		<b>Tel/fax</b>	
<b>FIXIT Hungary Kft.</b>	<b>Zsolcai kapu 9-11 3526 Miskolc</b>	<b>+36 46 500 385</b>	<b>blackanddecker@ hu.fixit-service.com <a href="https://rma.fixit-service.com/">https://rma.fixit-service.com/</a></b>
<b>INOX Kereskedelmi és Szolgáltató Kft.</b>	<b>Szolnoki út 27-29. 6000 Kecskemét</b>	<b>+36 30 370 7033</b>	<b>szerviz@inox.hu <a href="http://www.inox.hu/">www.inox.hu/</a></b>



**CZ** ZÁRUČNÍ LIST

**PL** KARTA GWARANCYJNA

**H** JÓTÁLLÁSI JEGY

**SK** ZÁRUČNÝ LIST

---

---

# DEWALT®

**CZ** měsíců  
**H** hónap

**12**

**PL** miesięcy  
**SK** mesiacov

---

<b>CZ</b>	Výrobní kód	Datum prodeje	Razítko prodejny Podpis
<b>H</b>	Gyári szám	A vásárlás napja	Pecset helye Aláírás
<b>PL</b>	Numer seryjny	Data sprzedaży	Stempel Podpis
<b>SK</b>	Číslo série	Dátum predaja	Pečiatka predajne Podpis

CZ

Adresy servisu  
Band Servis  
Klásterského 2  
CZ-140 00 Praha 4  
Tel.: 00420 244 403 247  
Fax: 00420 241 770 167

Band Servis  
K Pasekám 4440  
CZ-760 01 Zlín  
Tel.: 00420 577 008 550,1  
Fax: 00420 577 008 559  
http://www.bandservis.cz

H

FIXIT Hungary Kft.  
Zsolcai kapu 9-11  
3526 Miskolc  
Tel.: +36 46 500 385  
e-mail: blackanddecker@  
hu.fixit-service.com  
https://rma.fixit-service.com/

INOX Trading and  
Manufacturing LLC  
Szolnoki út 27-29.  
6000 Kecskemét  
Tel.: +36 30 370 7033  
e-mail: szerviz@inox.hu  
www.inox.hu/

PL

Adres serwisu centralnego  
ERPATECH  
ul. Bakaliowa 26  
05-080 Mościska  
Tel.: 022-8620808  
Fax: 022-8620809

SK

Adresa servisu  
Band Servis  
Paulínska ul. 22  
SK-917 01 Trnava  
Tel.: 00421 335 511 063  
Fax: 00421 335 512 624

CZ Dokumentace záruční opravy		PL Przebieg napraw gwarancyjnych				
H A garanciális javítás dokumentálása		SK Záznamy o záručných opravách				
CZ	Číslo	Datum příjmu	Datum zakázky	Číslo zakázky	Závada	Razítko Podpis
H	Sorszám	Bejelentés időpontja	Javítási időpont	Javítási munkalapszám	Hiba jelleg oka	Pecsét Aláírás
	Jótállás új határideje					
PL	Nr.	Data zgłoszenia	Data naprawy	Nr. zlecenia	Przebieg naprawy	Stempel Podpis
SK	Číslo dodávky	Dátum nahlásenia	Dátum opravy	Číslo objednávky	Popis poruchy	Pečiatka Podpis