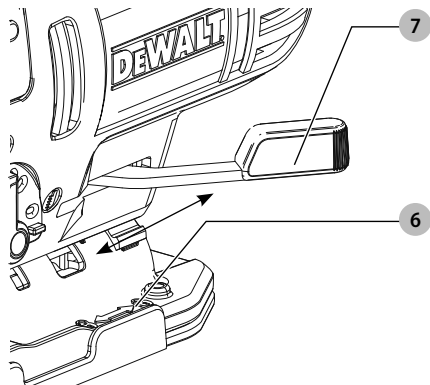
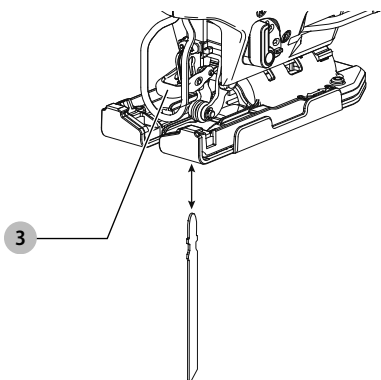
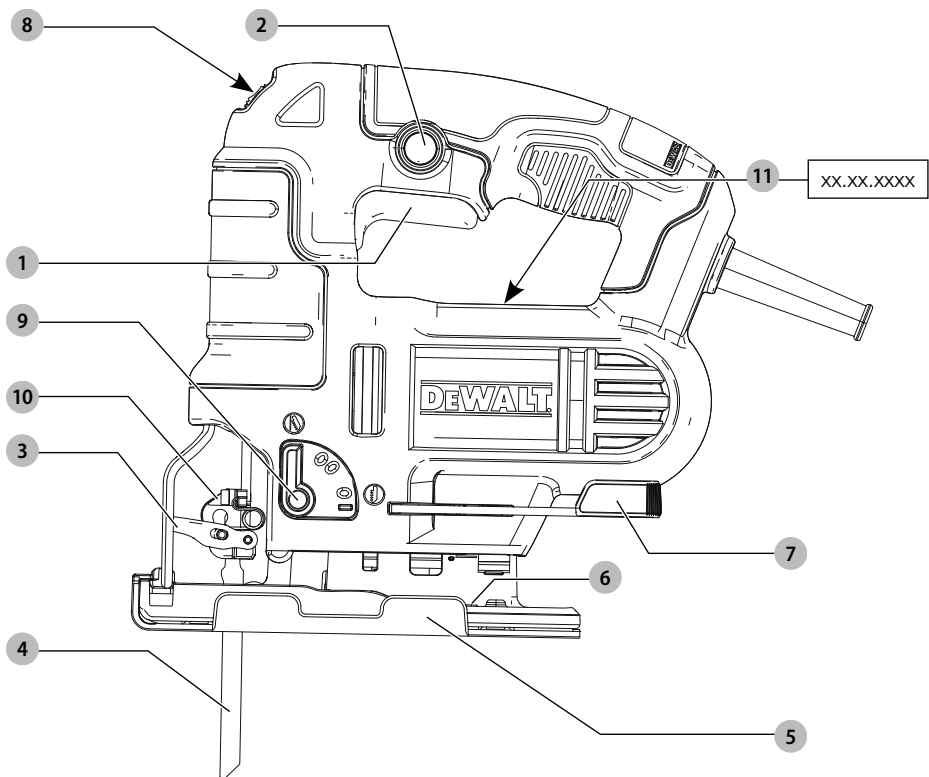


DEWALT®

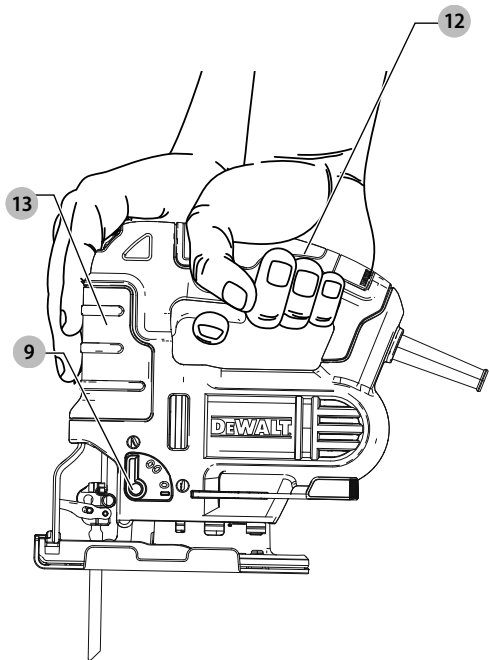
382020 - 40 BAL

DWE349

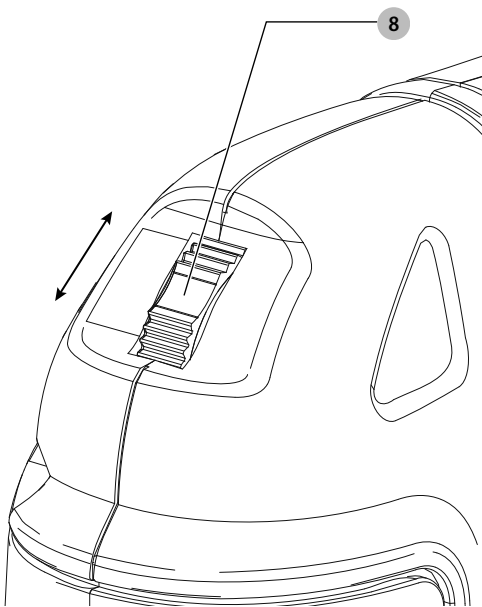
| | | |
|--------------------|--|-----------|
| Slovenščina | (Prevod originalnih navodil) | 6 |
| Hrvatski | (Prijevod izvornih uputa) | 13 |
| Srpski | (Prevod originalnog uputstva) | 22 |
| Македонски | (Превод на оригиналните упатства) | 29 |



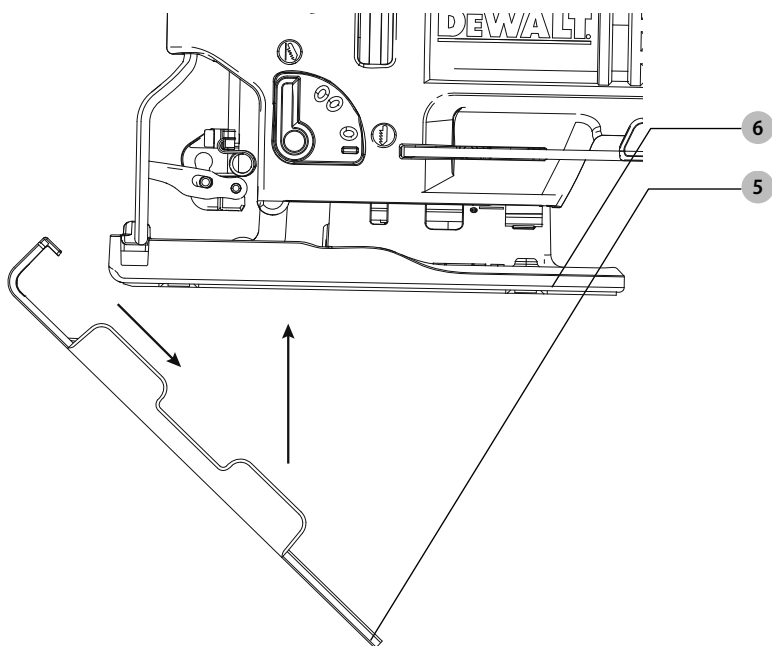
Slika / Slika / Slika / Скица D

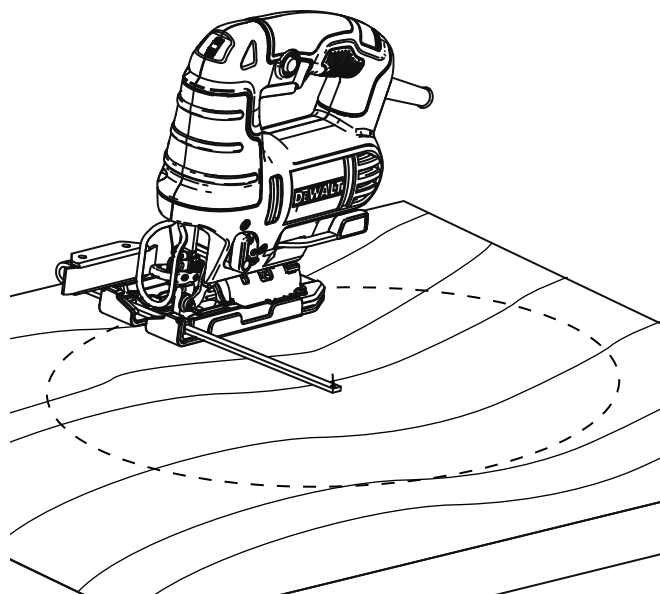
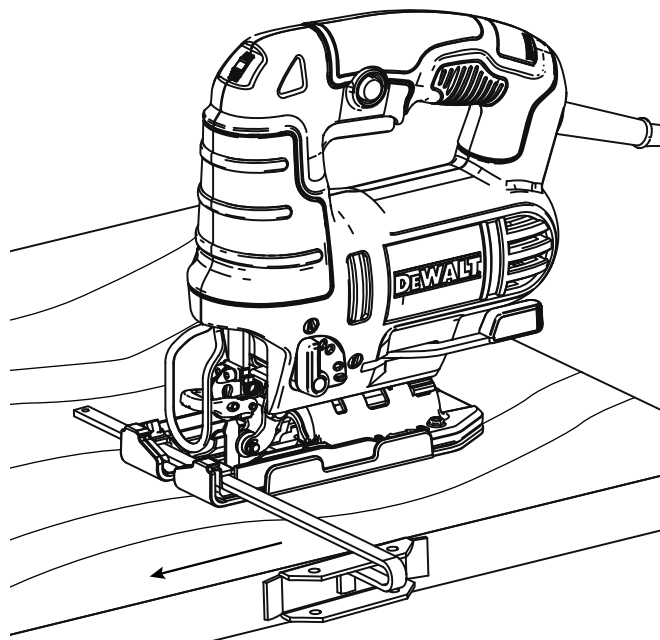


Slika / Slika / Slika / Скица E



Slika / Slika / Slika / Скица F





ŽAGA LUKNJARICA

DWE349

Čestitamo!

Izbrali ste orodje DEWALT. Zaradi dolgoletnih izkušenj, inovacij in temeljitega razvoja izdelkov je DEWALT eden najbolj zanesljivih partnerjev za uporabnike poklicnih električnih orodij.

Tehnični podatki

| | | DWE349 |
|--|----------|----------|
| Napetost | V_{AC} | 230 |
| Tip | | 1 |
| Vhodna moč | W | 650 |
| Frekvenca | Hz | 50 |
| Hitrost v prostem teku | /min | 500–3200 |
| Dolžina hoda | mm | 20 |
| Nastavitev kota nagiba | l/d | 0–45° |
| Teža | kg | 2,4 |
| Globina rezanja v: | | |
| les | mm | 85 |
| aluminij | mm | 20 |
| jeklo (nelegirano) | mm | 10 |
| Vrednosti emisij hrupa in tresljajev (vektorska vsota treh smeri) v skladu z EN62841-2-11: | | |
| L_{PA} (raven emisije zvočnega tlaka) | dB(A) | 89 |
| L_{WA} (raven zvočne moči) | dB(A) | 100 |
| K (negotovost dane zvočne ravni) | dB(A) | 5 |
| Rezanje desk | | |
| Vrednost emisij tresljajev $a_{HVB} =$ | m/s^2 | 5,6 |
| Negotovost K = | m/s^2 | 1,5 |
| Rezanje kovinske plošče | | |
| Vrednost emisij tresljajev $a_{HVM} =$ | m/s^2 | 8,2 |
| Negotovost K = | m/s^2 | 1,5 |

Raven emisije tresljajev in hrupa v teh tehničnih podatkih je bila izmerjena v skladu s standardiziranim preizkusom, določenim v EN62841, in jo je mogoče uporabiti za medsebojno primerjavo orodij. Podatke lahko uporabite za predhodno oceno izpostavljenosti.

! **OPOZORILO:** Navedeni ravni tresljajev in/ali hrupa predstavljata ravni pri glavnih načinih uporabe orodja. Toda če orodje uporabljate za druge vrste dela, z različnim priborom ali če ga slabo vzdržujete, so lahko emisije tresljajev in/ali hrupa drugačne. To lahko znatno poveča raven izpostavljenosti v celotnem obdobju delovanja. Ocena ravni izpostavljenosti tresljajem in/ali hrupu mora upoštevati tudi čas, ko je orodje izključeno oz. ko deluje, vendar dejansko ne opravlja dela. To lahko znatno zmanjša raven izpostavljenosti v celotnem delovnem obdobju. Seznanite se z dodatnimi varnostnimi ukrepi in jih sprejmite, da bi zaščitili delavca pred učinki tresljajev in/ali hrupa, kot so: vzdrževanje orodja in opreme (pomembno za tresljaje), vzdrževanje toplote rok, organizacija delovnih postopkov.

Izjava EC o skladnosti

Direktiva o strojih



Žaga luknjarica DWE349

DEWALT izjavlja, da so izdelki, opisani pod **Tehničnimi podatki** v skladu z:

2006/42/EC, EN62841-1:2015, EN62841-2-11: 2016.

Ti izdelki so v skladu tudi z direktivo 2014/30/EU in 2011/65/EU. Za več informacij kontaktirajte DEWALT na spodnjih naslovih ali pa poiščite podatke na zadnji strani navodil.

Podpisani je odgovoren za sestavo tehnične datoteke in daje to izjavo v korist DEWALTA.

Markus Rempel

Podpredsednik inženiringa, PTE- Europe
DEWALT, Richard-Klinger-Strasse 11,
65510, Idstein, Nemčija
24. 5. 2020

IZJAVA O SKLADNOSTI

ZAKONODAJA O DOBAVI STROJEV (VARNOST)

PREDPISI 2008

**UK
CA**

Žaga luknjarica
DWE349

DEWALT izjavlja, da so izdelki, opisani pod "tehničnimi podatki" v skladu z:

Zakonodaja o dobavi strojev (Varnost), 2008, S.l.

2008/1597 (v trenutni različici, EN62841-1:2015, EN62841-2-11: 2016.

Ti izdelki so skladni z naslednjimi predpisi ZK:

Predpisi o elektromagnetni združljivosti, 2016, S.l.2016/1091 (dopolnjen).

Predpis o omejitvi uporabe določenih nevarnih snovi v električni in elektronski opremi 2012, S.l. 2012/3032 (v najnovjši).

Za več informacij kontaktirajte s podjetjem DEWALT na spodnjih naslovih ali pa poiščite podatke na zadnji strani navodil. Podpisani je odgovoren za sestavo tehnične datoteke in daje to izjavo v korist DEWALT-a.



Karl Evans
podpredsednik Professional Power Tools EANZ GTS
270 Bath Road, Slough
SL1 4DX
Anglija
24. 5. 2020



OPOZORILO: Za zmanjšanje nevarnosti telesnih poškodb preberite navodila za uporabo.

Definicije: Napotki za varno uporabo orodja

Spodnje definicije opisujejo stopnjo resnosti vsakega opozorilnega znaka. Preberite priročnik in bodite pozorni na naslednje simbole.



NEVARNOST: Pomeni neposredno nevarno situacijo, ki lahko povzroči smrt ali hudo poškodbo, če je ne preprečite.



OPOZORILO: Označuje morebitno nevarno situacijo lahko povzroči smrt ali hude telesne poškodbe, če je ne preprečite.



POZOR: Označuje potencialno nevarno situacijo, ki lahko povzroči manjše ali zmerne telesne poškodbe, če je ne preprečite.

OPOMBA: Pomeni situacijo, ki ni povezana s telesno poškodbo, vendar, če je ne preprečite, lahko povzroči gmotno škodo.



Pomeni nevarnost električnega udara.



Pomeni nevarnost požara.

SPLOŠNI VARNOSTNI NAPOTKI ZA ELEKTRIČNA ORODJA



OPOZORILO: Preberite vsa varnostna opozorila, navodila, slikovne prikaze in specifikacije, priložene električnemu orodju. Če spodnjih navodil ne upoštevate, lahko to povzroči električni šok, požar in/ali hude telesne poškodbe.

SHRANITE VSA OPOZORILA IN NAVODILA ZA KASNEJŠO UPORABO

Pojem "električno orodje" v opozorilih se nanaša na električno orodje (s kablom) ali akumulatorsko orodje (brez kabla).

1) Varnost na delovnem mestu

- Poskrbite, da bo delovno mesto vedno čisto in dobro osvetljeno.** V natrpanih ali temnih prostorih so nezgode pogostejše.

- Orodja ne uporabljajte v bližini gorljivih tekočin, plinov ali prahu, ker obstaja nevarnost eksplozije.** Pri uporabi električnega orodja nastajajo iskre, ki lahko zanetijo prah ali hlape.
- Med uporabo električnega orodja otrokom in opazovalcem ni dovoljeno biti v bližini delovnega območja.** Če vas motijo, lahko povzročijo, da izgubite nadzor nad orodjem.

2) Električna varnost

- Priključni vtič električnega orodja mora ustrezati vtičnici. Nikoli na noben način ne predelujte vtiča. Uporaba adapterskih vtičev v kombinaciji z zaščitenim (ozemljenim) električnim orodjem ni dovoljena.**
Nespremenjeni vtiči in prilagajoče se vtičnice zmanjšujejo nevarnost električnega šoka.
- Izogibajte se stiku telesa z ozemljenimi površinami npr. cevmi, grelniki, pečicami in hladilniki.** Če je vaše telo ozemljeno, je nevarnost električnega šoka večja.
- Orodja ne izpostavljajte dežju ali vlagi.**
Vdor vode v električno orodje poveča tveganje električnega šoka.
- Ne zlorabite električnega kabla. Kabla nikoli ne uporabljajte za prenašanje, vleko ali izklapljanje vtiča iz stenske vtičnice. Kabel zavarujte pred vročino, oljem, ostrimi robovi in premikajočimi se deli orodja.** Poškodovani ali prepleteni kabli povečujejo tveganje za električni šok.
- Ko uporabljate električno orodje na prostem, uporabite podaljšek, ki je namenjen uporabi na prostem.** Uporaba ustreznega podaljška za uporabo na prostem zmanjšuje možnost električnega udara.
- Če se uporabi električnega orodja v vlažnem okolju ni mogoče izogniti, uporabite napravo na diferencialni tok (RCD).** Uporaba naprave na diferencialni tok (RCD) zmanjšuje tveganje električnega šoka.

3) Osebna varnost

- Vedno bodite pozorni, pazite, kaj delate in uporabite zdravo pamet, ko uporabljate električno ročno orodje. Električnega orodja ne uporabljajte, če ste utrujeni, pod vplivom mamil, alkohola ali zdravil.** Le trenutek nepozornosti lahko privede do težkih telesnih poškodb.
- Uporabite osebno varovalno opremo. Vedno nosite zaščitna očala.** Zaščitna oprema, kot so zaščitne maske proti prahu, ndrseči varnostni čevlji, čelada ali zaščita sluha zmanjšujejo ob uporabi telesne poškodbe.
- Preprečite nenamerni zagon. Pred priklopom na vir napajanja, dviganjem ali prenašanjem električnega orodja zagotovite, da bo stikalo na izklopljenem položaju.** Prenašanje električnega orodja s prstom na stikalu za vklop ali priključitev električnega orodja na električno omrežje z vklopljenim stikalom povečuje možnost nesreč.

- d) **Pred vklopom orodja odstranite vse ključne za nastavitev orodja.** Orodje ali ključ, ki ste ga pustili na vrtljivem sestavnem delu lahko povzroči telesne poškodbe.
- e) **Ne iztegujte se preveč. Poskrbite za varno stojišče in ravnotežje.** To omogoča boljši nadzor nad električnim orodjem v nepričakovanih situacijah.
- f) **Nosite ustrezna delovna oblačila. Ne nosite ohlapnih oblačil ali nakita. Z lasmi in obleko se ne približujte premikajočim se delom orodja.** Ohlapna obleka, nakit ali dolgi lasje se lahko ujamejo v premikajoče se dele orodja.
- g) **Če so na voljo priključne naprave za odsesavanje prahu in priprave za zbiranje prahu zagotovite, da bodo pravilno priklopljene in da jih uporabljate pravilno.** Uporaba naprav za odsesavanje prahu zmanjša nevarnosti, ki jih povzroča prah.
- h) **Četudi se dodobra seznanite s tem orodjem, pri rokovanju z njim ne postanite neprevidni; vedno upoštevajte temeljna načela varnosti in zdravja pri delu.** Neprevidnost lahko v trenutku povzroči hudo telesno poškodbo.

4) Uporaba in nega električnega orodja

- a) **Električnega orodja ne preobremenjujte. Uporabite pravo orodje za svoje delo.** Pravo električno orodje bo delo s predpisano hitrostjo in predvidenim načinom uporabe opravilo bolje in varneje.
- b) **Ne uporabljajte električnega orodja, če stikalo ne omogoča vklopa in izklopa.** Električno orodje, ki ga ni mogoče nadzirati s stikalom, je nevarno in ga je treba popraviti.
- c) **Pred nastavljanjem, menjavo nastavkov ali shranjevanjem odklopite električno in/ali akumulatorsko orodje najprej z vira napajanja in/ali odstranite paket baterij, če je odstranljiv.** Ta varnostni ukrep zmanjšuje tveganje za zagon električnega orodja po nesreči.
- d) **Ko električno orodje ni v uporabi, ga shranjujte izven dosega otrok in ne dovolite uporabe orodja osebam, ki niso seznanjene z delovanjem orodja ali s tem navodilom za uporabo.**
Električna orodja so nevarna, če jih uporabljajo neizkušene osebe.
- e) **Električno orodje in pripomočke skrbno negujte. Preverite, ali so gibljivi deli pravilno poravnani ali zvit, zlomljeni, ali tako poškodovani, da lahko vplivajo na pravilno delovanje električnega orodja. Poškodovano električno orodje popravite pred ponovno uporabo.** Mnogo nesreč se zgodi zaradi neustreznega vzdrževanja električnih orodij.
- f) **Rezalno orodje naj bo vedno ostro in čisto.** Skrbno negovana rezalna orodja z ostrimi rezili se manj zatikajo in so boljje vodljiva.
- g) **Električno orodje, nastavke in pribor uporabljajte v skladu s temi navodili, upoštevajte pa tudi pogoje dela in vrsto dela, ki ga opravljate.** Če orodje

uporabljate v druge namene, kot je priporočeno, lahko taka uporaba povzroči poškodbe.

- h) **Ročaji in površine za držanje morajo biti suhi, čisti in brez madežev olja ali masti.** Spolzki ročaji in oprijemalne površine ne omogočajo varne uporabe orodja v nepričakovanih situacijah.

5) Servis

- a) **Električno orodje lahko servisira samo usposobljena oseba, ki bo uporabila ustrezne rezervne dele v primeru popravila električnega orodja.** To zagotavlja varnost pri delovanju in uporabi električnega orodja.

Dodatna varnostna opozorila za žage luknjarice

- **Ko opravljate dela, kjer se lahko rezalna oprema dotakne skrite napeljave ali lastnega napajalnega kabla, električno oprema držite za izolirano površino.**
Če prerežete žico pod napetostjo, bodo pod napetostjo tudi kovinski deli električnega orodja, to pa lahko povzroči električni šok.
- **Uporabite sponke ali drug varen način za pritrditev obdelovanca na stabilno delovno podlago.** Če držite obdelovanec z roko ali ga pritiskate ob telo, bo nestabilen in lahko povzroči izgubo nadzora.
- **Rok ne zadržujte v bližini območja rezanja. Nikoli ne segajte iz kakršnega koli razloga z rokami pod obdelovanec.** Ne potiskajte prstov v bližino premikajočega se žaginega lista in vpenjala žaginega lista. Ne stabilizirajte žage, tako da bi jo držali za coklo.
- **Rezila morajo biti vedno ostra.** Topo ali poškodovano rezilo lahko povzroči, da se rezilo nepričakovano odkloni ali zaustavi pod napetostjo. Vedno uporabljajte pravi tip rezila, glede na material, ki ga želite rezati in vrsto rezanja.
- **Ko režete cevno ali drugo napeljavo, se prepričajte, ali se v njej ne nahaja voda, elektrika ipd.**
- **Takoj po delu se ne dotikajte žaginega lista ali obdelovanca.** Lahko sta zelo vroča.
- **Bodite pozorni na skrite nevarnosti, preden začnete žagati v steno, tla ali strop, ter preverite lokacije električne in vodovodne napeljave.**
- **Po sprostitev stikala se bo žagin list še naprej premikal.** Preden odložite orodje, ga vedno izklopite in počakajte, da se žagin list popolnoma ustavi.



OPOZORILO: Priporočamo, da uporabite stikalo na diferenčni tok z nazivnim tokom 30 mA ali manj.

Ostala tveganja

Kljub upoštevanju ustreznih varnostnih ukrepov in uporabi varnostnih naprav se določenim nevarnostim ni mogoče izogniti. Mednje spadajo:

- poškodbe sluha;
- nevarnost nezgod, ki jih lahko povzročijo nepokriti deli žaginega lista;

- *Nevarnost za zdravje zaradi vdihavanja prahu, ki nastaja pri žaganju lesa, še posebej žaganja hrasta, bukve in srednje gostih vlaknenih plošč (MDF).*
- *nevarnost telesnih poškodb zaradi odletavajočih odkruškov,*
- *nevarnost opeklin zaradi segrevanja pribora med delom,*
- *nevarnost telesnih poškodb zaradi dolgotrajnega dela.*



Uporabljajte zaščitna očala.

Lokacija datumske kode (sl. A)

Datumska koda **11**, ki vsebuje tudi podatek o letu izdelave, je odtisnjena na ohišju.

Primer:

2021 XX XX

Leto in teden izdelave

Električna varnost

Električni motor je zasnovan samo za eno napetost.

Vedno preverite, ali dejanska napetost ustreza napetosti, navedeni na podatkovni plošči.



Orodje DEWALT je dvojno izolirano v skladu z EN62841 in ozemljitev ni potrebna.

Če se poškoduje napajalni kabel, ga sme zamenjati le DEWALT ali pooblaščen servis.

Zamenjava električnega vtiča

(le Velika Britanija in Irska)

Če je treba namestiti novi električni vtič:

- *stari vtičač odvrzite med odpadke v skladu s predpisi;*
- *priklopite rjavo žico na fazni priključek novega vtiča;*
- *priključite modri vodnik na nevtralni priključek.*



OPOZORILO: Na ozemljitveni priključek ne priključite nobene žice.

Upoštevajte napotke za vgradnjo vtičev, ki so priloženi kakovostnim vtičem.

Priporočena varovalka: 13 A.

Uporaba kablskega podaljška

Če je potreben kablski podaljšek, uporabite odobren 3-žilni podaljšek, primeren za dovajanje elektrike temu orodju (glejte **Tehnični podatki**). Najmanjši presek vodnika je 1,5 mm²; največja dolžina pa 30 m.

Če uporabljate kolut, vedno do konca odvijte kabel.

Vsebina kompleta

Komplet vsebuje:

- 1 žago luknjarico
- 1 rezilo žage luknjarice
- 1 pokrov čevlja, ki preprečuje praskanje
- 1 navodila za uporabo
- *Prepričajte se, ali se orodje, sestavni deli in pribor niso poškodovali med prevozom.*
- *Vzemite si čas in skrbno preberite in navodila za uporabo pred začetkom dela in jih razumite.*

Oznake na orodju

Na orodju so nameščene naslednje slikovne oznake:



Preberite navodila za uporabo pred začetkom dela.



Uporabljajte zaščito sluha.

Opis (sl. A)



OPOZORILO: Nikoli ne predelujte električnega orodja ali njegovih sestavnih delov. To lahko povzroči okvaro orodja ali telesne poškodbe.

- 1 Stikalo za vklop/izklop
- 2 Gumb za zapahnitev
- 3 Zaporna ročica za žagin list
- 4 Žagin list
- 5 Pokrov čevlja, ki preprečuje praskanje
- 6 Čevelj
- 7 Ročica za nagib čevlja
- 8 Izbirnik za krmiljenje hitrosti
- 9 Izbirnik hoda nihala
- 10 Držalo rezila

Predvidena uporaba

Akumulatorska žaga luknjarica je bila konstruirana za profesionalno rezanje. Žaga luknjarica DWE349 DEWALT, je bila konstruirana za žaganje lesa, plastike, kovine, gume in keramičnih ploščic

NE uporabljajte naprave v vlažnih pogojih ali v prisotnosti vnetljivih tekočin in plinov.

Žaga luknjarica je profesionalno električno orodje.

Otrokom **NE DOVOLITE** stika z orodjem.

Neizkušeni uporabniki naj to orodje uporabljajo samo ob prisotnosti nadzornika.

- **Majhni otroci in osebe s posebnimi potrebami.** Naprava ni namenjena uporabi s strani otrok ali neizkušenih oseb brez primerne nadzora.
- Izdelka ne smejo uporabljati osebe (vključno z otroki) z zmanjšanimi fizičnimi, čutnimi ali umskimi sposobnostmi in osebe s pomanjkanjem izkušenj, znanja ali spretnosti, če jih ne nadzoruje oseba, ki je odgovorna za njihovo varnost. Otroci ne smejo biti nikoli brez nadzorstva in sami z orodjem.

SESTAVA IN NASTAVITVE



OPOZORILO: Za zmanjšanje nevarnosti hudih telesnih poškodb izključite orodje in ga odklopite od vira napajanja pred izvedbo nastavitve ali demontažo/namestitvijo priključkov ali pripomočkov. Nehoteni zagon lahko povzroči telesne poškodbe.

Namestitev rezila (sl. B)

! **OPOZORILO:** Ob montaži žaginega lista nosite zaščitne rokavice, nevarnost poškodb, če se dotaknete žaginega rezila.

! **OPOZORILO:** Uporabljajte le žagina rezila tip T. Če uporabljate rezila, ki niso rezila tipa T, rezilo ni dovolj zategnjeno, kar lahko povzroči hude telesne poškodbe.

1. Potisnite ročico za zapahnitev žaginega rezila **3** navzgor.
2. Z zobmi, obrnjenimi naprej, vstavite steblo žaginega rezila v držalo lista, kolikor daleč je mogoče.
3. Sprostite ročico.
4. Pred rezanjem preverite, ali je rezilo varno. Ohlapno žagino rezilo lahko izpade in povzroči poškodbe.

Nastavitev čevlja za poševne reze (sl. C)

! **OPOZORILO:** Nikoli ne uporabljajte orodja, če je čevljev ohlapen ali odstranjen. Ploščo čevlja lahko nastavite na levi ali desni kot nagiba do 45°.

Nastavitev kota poševnosti

1. Ročico za nastavitev poševnosti čevlja **7** povlecite navzven in vstran iz žage, da bi odpahnili čevljev **6**, kot kaže slika C.
2. Čevljev potisnite naprej, da bi ga sprostili iz pozitivnega položaja ustavitve 0°.
3. Čevljev lahko nagnete v levo ali desno in ga zapahnete pri 15°, 30° in 45°.
4. Čevljev nastavite na želeni kot nagiba. Za preverjanje natančnosti kota uporabite kotomer.
5. Ročico za nastavitev poševnosti čevlja potisnite nazaj proti žagi, da bi zapahnili čevljev.

Za ponastavitev čevlja za ravne reze

1. Ročico za nastavitev poševnosti čevlja **7** povlecite navzven in vstran iz žage, da bi odpahnili čevljev **6**, kot kaže slika C.
2. Obrnite čevljev na kor približno 0° in nato povlecite čevljev nazaj, da bi zapahnili pozitivno ustavitve 0°.
3. Ročico za nastavitev poševnosti čevlja potisnite nazaj proti žagi, da bi zapahnili čevljev.

UPORABA

Navodila za uporabo

! **OPOZORILO:** Vedno upoštevajte varnostna navodila in ustrezne predpise.

! **OPOZORILO:** Za zmanjšanje nevarnosti hudih telesnih poškodb izključite orodje in ga odklopite od vira napajanja pred izvedbo nastavitve ali demontažo/namestitvijo priključkov ali pripomočkov. Nehoteni zagon lahko povzroči telesne poškodbe.

! **OPOZORILO:**

- Zagotovite, da bo obdelovanec dobro pritrjen. Odstranite žeblice, vijake in druga pritrdilna sredstva, ki lahko poškodujejo rezilo.
- Preverite, ali je pod obdelovancem dovolj prostora za rezilo.

- Ne režite materialov, ki presegajo največjo globino rezanja rezila.
- Uporabljajte le ostre žagine liste. Poškodovana ali zvitja žagina rezila je treba odstraniti takoj.
- Ne uporabljajte orodja za rezanje cevododov ali cevi.
- Orodje ne sme nikoli delovati brez žaginega rezila.
- Za optimalne rezultate premikajte orodje gladko in neprekinjeno po delovni površini. Ne ustvarjajte stranskega pritiska na žagin list. Čevljev se mora obdelovancu prilegati plosko in kabel vodite vstran od linije rezanja.
Ko žagate krivulje, kroge ali druge okrogle oblike potiskajte orodje nežno naprej.
- Preden boste odmaknili žagin list z obdelovanca počakajte, da se orodje ustavi. Po žaganju je žagin list lahko zelo vroč. Ne dotikajte se ga.

Pravilni položaj rok (sl. D)

! **OPOZORILO:** Da bi zmanjšali tveganje za nastanek hudih telesnih poškodb, **VEDNO** držite roke v pravilnem položaju, kot prikazuje slika.

! **OPOZORILO:** Za zmanjšanje tveganja hudih telesnih poškodb **VEDNO** hold trdno držite kosilnico in bodite pripravljeni na nenadne spremembe.

Pravilni položaj rok je, ko je ena roka na sprednjem ročaju **13** in druga roka na glavnem ročaju **12**.

Vklop in izklop (sl. A)

- Orodje vklopite, tako da stisnete sprožilno stikalo **1**.
- Za neprekinjeno delovanje pritisnite stikalo vklop sprožilo in nato pritisnite gumb za zapahnitev **2**. Ko je rezanje končano, spustite sprožilno stikalo.
- Orodje izklopite tako, da sprostite sprožilno stikalo. Če želite orodje med neprekinjenim delovanjem izklopiti, pritisnite sprožilo in ključavnica se bo sprostila.

Izbirnik hitrosti (sl. E)

! **OPOZORILO:** Če orodje dalj časa neprekinjeno deluje pri nizkih hitrostih, se motor preobremeni in segreje.

Na vrhu žage je kolesce za izbiranje hitrosti **8**. Hitrost se povečuje z obračanjem izbirnika od nastavitve nizke hitrosti 1 do nastavitve velike hitrosti 6.

Za izbiro ustrezne hitrosti za obdelovanec, ki ga želite rezati, glejte tabelo. Ustrezna hitrost pa se lahko razlikuje glede na vrsto ali debelino obdelovanca. Na splošno boste z višjimi hitrostmi obdelovanje rezali hitreje, vendar bo življenjska doba rezila krajša.

| Material | Nastavitev izbirnika hitrosti |
|-----------------|-------------------------------|
| Les | 5-6 |
| Nerjaveče jeklo | 3-4 |
| Mehko jeklo | 3-6 |
| Aluminij | 3-6 |
| Plastika | 1-4 |

Rezanje - krožno ali ravno (sl. A)




OPOZORILO: Pred priključitvijo orodja na električno omrežje preverite, ali je orodje zapahnjeno. Če je sprožilno stikalo zapahnjeno, ko je orodje priključeno na napajanje, se bo takoj zagnalo. Ob tem lahko pride do poškodb orodja ali do telesnih poškodb.

Ta žaga luknjarica ima štiri načine rezanja, trije so krožni, eden za ravne reze. Krožno rezanje ima bolj agresivno gibanje rezil in je namenjen rezanju mehkih materialov, kot sta les ali plastika. Krožno rezanje omogoča hitreše rezanje a z manj gladkimi rezi po materialu. Med ekscentričnim rezanjem se rezilo premika naprej, rezalni gibi pa se dodatno premikajo še gor in dol.


POMNITE: Kovin in trdega lesa nikoli ne smete rezati v ekscentričnem načinu.


Nastavitev hoda nihala

1. Izbirnik hoda nihala  premakajte med štirimi položaji rezanja: 0, 1, 2 in 3.
2. položaj 0 je za ravno rezanje
3. položaji 1, 2 in 3 so za ekscentrično rezanje.

Agresivnost reza se povečuje, ko nastavljate ročico od ena proti tri in pri tri je rez najbolj agresiven.

Odstranljiv pokrov čevlja, ki preprečuje praske (sl. F)

Proti praskam odporni pokrov čevlja, ki preprečuje praske  je treba uporabljati pri površinah, na katerih zlahka nastanejo praske, kot so laminati, furnir ali lakirane površine. Uporablja se lahko tudi za zaščito površine čevlja med transportom in shranjevanjem.

Za namestitev pokrova čevlja, odpornega proti praskam, ki preprečuje praske namestite na sprednji del čevlja  na sprednji del pokrova čevlja, ki preprečuje praske na žagi luknjarici, kot je prikazano na sliki F. Pokrov čevlja, ki preprečuje praske se varno pritrdi na zadnji del čevlja.

Če želite odstraniti pokrov čevlja, ki preprečuje praske, ga spodaj primite za dva zadnja zavihka in potegnite navzdol ter stran od čevlja.

Nasveti za optimalno uporabo

Žaganje laminata

- Medtem ko žagino rezilo reže z gibom navzgor, lahko pride do cepljenja na površini, ki je najbližja cokli.
- Uporabljajte žagino rezilo s finimi zobmi.
- Žagajte na hrbtni površini obdelovanca.
- Da bi zmanjšali cepljenje, vpnite kos odpadnega lesa ali lesonitne plošče na obe strani obdelovanca in žagate skozi to kot skozi sendvič.

Žaganje kovine

- Upošteвайте, da traja žaganje kovine dalj časa kot žaganje lesa.
- Uporabite žagin list, primeren za žaganje kovine.

- Ko žagate tanko kovino, vpnite kos odpadnega lesa na hrbtno površino obdelovanca in nato žagajte skozi oba kot skozi sendvič.
- Vzdolž linije reza nanese sloj olja ali kakšnega drugega hladilnega sredstva, saj si tako olajšate delo in podaljšate življenjsko dobo žaginega rezila. Za rezanje aluminija je najprimernejši kerozin.

Poševno/okroglo rezanje (sliki G, H)

Razrezovanje in krožno rezanje brez črte svinčnika je enostavno opraviti s prislonom omejila / vodilom za krožno rezanje (ni priloženo; na voljo je za doplačilo).

Z vijakom, ki je priložen dodatnemu vodilu, ga namestite in privijte v čevlji, da se ograja varno vpne.

Pri razrezovanju potisnite prislon omejila pod vijak z obeh strani žage. Prečno letvico nastavite na zeleno razdaljo od rezila in privijte vijak. Pri razrezovanju mora biti prečna letvica spodaj in ob ravnem robu obdelovanca.

Pri krožnem rezanju nastavite omejilo prislona tako, da je razdalja od rezila do luknje v ročici prislona na želenem radiju, in zategnite vijak.

Žago postavite tako, da je luknja v roki prislona nad sredino kroga, ki ga je treba izrezati (izvrtajte luknjo za rezilo ali režite navznoter od roba materiala, da se rezilo postavi v ustrezen položaj). Ko je žaga pravilno nameščena, skozi luknjo v roki prislona zabijte majhen žebelj. S prislonom omejila kot vodilno roko, začnite z rezanjem kroga. Za krožno rezanje mora biti prečna letvica dvignjena.

VZDRŽEVANJE

Vaše električno orodje je namenjeno dolgotrajnemu obratovanju z minimalnim vzdrževanjem. Dolgoročno zadovoljivo delovanje je odvisno od pravilne nege in rednega čiščenja orodja.



OPOZORILO: Za zmanjšanje nevarnosti hudih telesnih poškodb izključite orodje in ga odklopite od vira napajanja pred izvedbo nastavitve ali demontažo/namestitvijo priključkov ali pripomočkov. Nehoteni zagon lahko povzroči telesne poškodbe.



Mazanje

Električno orodje ne zahteva dodatnega mazanja.



Čiščenje



OPOZORILO: Odstranite umazanijo in prah iz glavnega ohišja z izpihovanjem s suhim zrakom, ko opazite, da se prah nabere v in okoli odprtin za zračenje. Med opravljanjem tega postopka nosite ustrezno zaščito za oči in masko za obraz.



OPOZORILO: Za čiščenje nekovinskih delov orodja nikoli ne uporabljajte topil ali drugih močnih kemikalij. Take kemikalije lahko oslabijo materiale, iz katerih so izdelani ti deli.

Uporabite samo krpo, navlaženo z vodo oz. milnico. Pazite, da voda ne prodre v notranjost orodja; nikoli ne potopite nobenega dela orodja v tekočino.

Izbirna oprema



OPOZORILO: Ker pripomočki, ki jih ne ponuja DEWALT, s tem izdelkom niso bili testirani, je njihova uporaba lahko nevarna.

Da bi zmanjšali možnost poškodbe, z izdelkom uporabljajte samo pripomočke, ki jih priporoča DEWALT.

Če potrebujete več informacij glede ustreznosti pribora, se obrnite na svojega prodajalca.

Varovanje okolja



Odpadke odlagajte ločeno. Izdelkov označenih s tem simbolom, ne odlagajte skupaj z drugimi gospodinjskimi odpadki.

■ Izdelki vsebujejo materiale, ki jih je mogoče znova uporabiti ali reciklirati, kar zmanjšuje povpraševanje po surovinah.

Električne izdelke in akumulatorje reciklirajte v skladu s krajevnimi predpisi.

Za dodatne podrobnosti obiščite spletno stran www.2helpU.com.

LANČANA PILA

DWE349

Čestitamo!

Odabrali ste alat tvrtke DeWALT. Godine iskustva, od razvoja proizvoda do inovativnosti, učinile su tvrtku DeWALT jednim od najpouzdanijih partnera za korisnike profesionalnih električnih alata.

Tehnički podaci

| | | DWE349 |
|--|------------------|----------|
| Napon | V AC | 230 |
| Tip | | 1 |
| Ulazna snaga | W | 650 |
| Frekvencija | Hz | 50 |
| Brzina bez opterećenja | /min | 500-3200 |
| Duljina hoda | mm | 20 |
| Prilagodavanje kuta nagiba | l/r | 0-45° |
| Težina | kg | 2,4 |
| Dubina rezanja u: | | |
| drvo | mm | 85 |
| aluminij | mm | 20 |
| čelik (bez legura) | mm | 10 |
| Buka i vibracije (troosni vektorski zbroj) prema direktivi EN62841-2-11: | | |
| L_{pA} (razina emisije zvučnog tlaka) | dB(A) | 89 |
| L_{WA} (razina zvučne snage) | dB(A) | 100 |
| K (nesigurnost za danu razinu zvuka) | dB(A) | 5 |
| Rezanje ploča | | |
| Razina emisije vibracija a_{hVB} = | m/s ² | 5,6 |
| Nesigurnost K = | m/s ² | 1,5 |
| Rezanje lima | | |
| Razina emisije vibracija a_{hVM} = | m/s ² | 8,2 |
| Nesigurnost K = | m/s ² | 1,5 |

Vibracije i/ili buka navedene na ovom informacijskom listu izmjerene su u skladu sa standardiziranim ispitivanjem opisanim u dokumentu EN62841 i mogu se upotrijebiti za međusobno uspoređivanje alata. Može se koristiti za preliminarno procjenjivanje izloženosti.

UPOZORENJE: Deklarirana razina emisije vibracija i/ili buke odnosi se na glavne primjene alata. Međutim, ako se alat koristi u drugim primjenama, s drugim nastavcima ili ako je loše održavan, emisija vibracija i/ili buke mogla bi se razlikovati. To može značajno povećati razinu izloženosti tijekom ukupnog vremena upotrebe.

Pri procjeni razine izloženosti vibracijama i/ili buci potrebno je uzeti u obzir vrijeme tijekom kojeg je alat isključen i vrijeme dok je uključen, ali se ne upotrebljava za izvođenje radova. To može značajno smanjiti razinu izloženosti tijekom ukupnog vremena upotrebe.

Provjerite dodatne sigurnosne mjere za zaštitu korisnika od učinaka vibracija i/ili buke kao što su: održavanje alata i pribora, održavanje ruku toplima (važno za vibracije), organizacija radnih procedura.

Izjava o usklađenosti EZ-a

Direktiva o strojevima



Lančana pila DWE349

DeWALT izjavljuje da su proizvodi opisani u odjeljku **Tehnički podaci** u skladu sa smjernicama:

2006/42/EC, EN62841-1:2015, EN62841-2-11: 2016.

Ovi proizvodi također su usklađeni s direktivama 2014/30/EU i 2011/65/EU. Za dodatne informacije kontaktirajte tvrtku DeWALT putem sljedeće adrese ili pogledajte prilog pri kraju priručnika.

Dolje potpisani je odgovoran za usklađenost tehničke dokumentacije i ovu izjavu iznosi u ime tvrtke DeWALT.

Markus Rempel

Vice-President Engineering, PTE-Europe
DeWALT, Richard-Klinger-Strasse 11,
65510, Idstein, Germany
24.05.2020.

IZJAVA O SUKLADNOSTI

PROPISI O ISPORUCI STROJEVA (SIGURNOSTI)

IZ 2008.

**UK
CA**

Lančana pila
DWE349

DeWALT izjavljuje da su proizvodi opisani u odlomku Tehnički podaci u skladu sa direktivama:

Propisi o isporuci strojeva (sigurnost), 2008., S.I. 2008/1597 (u skladu s izmjenama i dopunama, EN62841-1:2015, EN62841-2-11: 2016.

Ovi su proizvodi u skladu sa sljedećim propisima Ujedinjenog Kraljevstva:

Propisi o elektromagnetskoj kompatibilnosti, 2016., S.I. 2016/1091 (u skladu s izmjenama i dopunama).

Propisi o ograničenju uporabe određenih opasnih tvari u električnoj i elektroničkoj opremi 2012, S.I. 2012/3032 (u skladu s izmjenama i dopunama).

Za dodatne informacije kontaktirajte tvrtku DEWALT putem sljedeće adrese ili pogledajte prilog pri kraju priručnika.

Dolje potpisani je odgovoran za usklađenost tehničke dokumentacije i ovu izjavu iznosi u ime tvrtke DEWALT.



Karl Evans
Vice President Professional Power Tools EANZ GTS
270 Bath Road, Slough
SL1 4DX
England
24.05.2020.



UPOZORENJE: Pročitajte priručnik s uputama kako biste smanjili rizik od ozljeda.

Definicije: Sigurnosne smjernice

Definicije navedene u nastavku opisuju razinu ozbiljnosti svih upozorenja. Pročitajte priručnik i obratite pažnju na ove simbole.



OPASNOST: Označava neposrednu rizičnu okolnost koja će, ako se ne izbjegne, **rezultirati ozbiljnim ozljedama ili smrću.**



UPOZORENJE: Označava potencijalno rizičnu okolnost koja, ako se ne izbjegne, **može rezultirati smrću ili ozbiljnim ozljedama.**



OPREZ: Označava potencijalno rizičnu okolnost koja, ako se ne izbjegne, **može rezultirati manjim ili srednje teškim ozljedama.**

NAPOMENA: Naznačuje praksu koja nije vezana uz tjelesne ozljede, a ako se ne izbjegne, **može rezultirati materijalnom štetom.**



Označava rizik od strujnog udara.



Označava rizik od požara.

OPĆA SIGURNOSNA UPOZORENJA ZA ELEKTRIČNE ALATE



UPOZORENJE: Proučite **sva sigurnosna upozorenja, upute, ilustracije i specifikacije isporučene uz ovaj električni alat.** Nepoštivanje uputa navedenih u nastavku može rezultirati strujnim udarom, požarom i/ili ozbiljnim ozljedama.

SVA UPOZORENJA I SVE UPUTE ČUVAJTE ZA BUDUĆE POTREBE

Izraz "električni alat" u upozorenjima odnosi se na električni alat napajan iz strujne utičnice (sa žicom) ili električni alat napajan akumulatorskom baterijom (bez žice).

1) Sigurnost radnog prostora

- Radno mjesto održavajte čistim i dobro osvijetljenim.** Zakrčeni ili mračni prostori dovode do nezgoda.
- S električnim alatima ne radite u eksplozivnom okruženju, kao što je blizina zapaljivih tekućina, plinova ili prašine.** Električni alati stvaraju iskre koje mogu zapaliti prašinu ili pare.
- Pri radu s električnim alatom držite podalje promatrače i djecu.** Zbog odvratanja pozornosti mogli biste izgubiti nadzor nad uređajem.

2) Električna sigurnost

- Utikači električnih alata moraju odgovarati utičnicama. Nikad i ni na koji način ne prepravljajte utikač.** Pri upotrebi električnih alata s uzemljenjem ne koristite prilagodne utikače.
Neizmijenjeni utikači i odgovarajuće utičnice smanjit će rizik od strujnog udara.
- Izbjegavajte fizički kontakt s uzemljenim površinama poput cijevi, radijatora, metalnih okvira i hladnjaka.** Ako je tijelo uzemljeno, rizik od strujnog udara je povećan.
- Električne alate ne izlažite kiši ni vlazi.**
Prodiranje vode u električni alat povećat će rizik od strujnog udara.
- Kabel ne upotrebljavajte za nepredviđene namjene. Kabel ne upotrebljavajte za nošenje, povlačenje ili odvajanje utikača alata iz električne utičnice. Kabel držite daleko od izvora topline, ulja i oštrih ili pokretnih dijelova.** Oštećeni ili zapleteni kabel povećat će rizik od strujnog udara.
- Pri radu s električnim alatom na otvorenom upotrijebite produžni kabel predviđen za otvorene prostore.** Upotreba kabela prikladnog za otvorene prostore smanjuje rizik od strujnog udara.
- Ako nije moguće izbjeći korištenje električnog alata u vlažnim uvjetima, upotrijebite napajanje s diferencijalnom sklopkom za zaštitu od neispravnosti uzemljenja (RCD).** Upotreba sklopke na diferencijalnu struju (RCD) smanjuje rizik od strujnog udara.

3) Osobna sigurnost

- Tijekom rada s električnim alatom budite oprezni, usredotočeni i primjenjujte zdravorazumski pristup. Ne koristite električni alat ako ste umorni ili pod utjecajem droga, alkohola ili lijekova.** Trenutak nepažnje tijekom rada s električnim alatom može dovesti do ozbiljnih ozljeda.
- Upotrebljavajte osobnu zaštitnu opremu. Uvijek koristite zaštitu za oči.** Upotreba zaštitne opreme poput maske protiv prašine, sigurnosnih neklizajućih cipela, šljema ili zaštitne sluha u odgovarajućim uvjetima smanjit će rizik od tjelesnih ozljeda.

- c) **Spriječite nenamjerno uključivanje.** Prije priključivanja u električnu mrežu ili umetanja akumulatorske baterije, kao i prije uzimanja ili nošenja alata, **provjerite je li prekidač u isključenom položaju.** Nošenje električnog alata tako da je prst na prekidaču ili priključivanje električnog alata kojemu je prekidač uključen dovodi do nezgoda.
- d) **Prije nego što uključite električni alat, uklonite s njega sve ključeve za podešavanje.** Ostavljanje ključa na rotirajućem dijelu električnog alata može dovesti do ozljede.
- e) **Ne sežite predaleko. Pazite na ravnotežu i zauzmite stabilan položaj.** To omogućuje bolji nadzor nad električnim alatom u neočekivanim situacijama.
- f) **Nosite odgovarajuću odjeću. Ne nosite široku odjeću ili nakit. Kosu i odjeću uvijek držite daleko od pokretnih dijelova.** Pokretni dijelovi mogu zahvatiti labavo obučenu odjeću, nakit ili dugu kosu.
- g) **Ako je omogućeno priključivanje uređaja za usisavanje i prikupljanje prašine, osigurajte njihovo pravilno povezivanje i upotrebu.** Upotreba uređaja za prikupljanje prašine može smanjiti opasnosti vezane uz prašinu.
- h) **Ne dopustite da poznavanje alata koje ste stekli temeljem česte uporabe alata dovede do samozadovoljstva i zanemarivanja sigurnosnih propisa za alate.** Nemarna radnja može izazvati tešku ozljedu u djeliću sekunde.
- f) **Rezne dijelove alata održavajte oštroma i čistima.** Pravilno održavanje reznih alata i njihovih oštrica smanjuje mogućnost savijanja i olakšava upravljanje.
- g) **Električni alat, pribor, nastavke itd. upotrebljavajte u skladu s ovim uputama te uzimajući u obzir radne uvjete i posao koji je potrebno obaviti.** Upotreba električnih alata za poslove za koje nije namijenjen može dovesti do opasnih situacija.
- h) **Rukohvate i prihvatne površine održavajte suhima, čistima i bez prisutnosti ulja ili masti.** Klizavi rukohvati i prihvatne površine ne omogućuju sigurno rukovanje i upravljanje alatom u neočekivanim situacijama.

5) Servisiranje

- a) **Električne alate servisirajte kod kvalificiranog servisera i upotrebom originalnih zamjenskih dijelova.** To omogućuje sigurnu uporabu alata.

Dodatna sigurnosna upozorenja za lančane pile

- **Električni alat pridržavajte za izolirane rukohvate dok radite u područjima u kojima bi pribor za rezanje mogao doći u dodir sa skrivenim ožičenjem ili vlastitim kabelom.** U slučaju kontakta reznog pribora sa žicom pod naponom, taj se napon može prenijeti na metalne dijelove alata i uzrokovati strujni udar.
- **Upotrijebite stezaljke ili na drugi praktičan način učvrstite radni materijal za stabilnu podlogu.** Pridržavanje radnog materijala rukom ili njegovu oslanjanje na tijelo nije sigurno i može dovesti do gubitka nadzora.
- **Ruke držite podalje od područja rezanja. Ruke nikada i ni iz kojeg razloga ne stavljajte ispod radnog materijala.** Prste nemojte postavljati blizu oštrice koja se okreće i njezine stezaljke. Pilu nemojte pridržavati hvatanjem za nosač.
- **Oštrice održavajte oštroma.** Tupe ili oštećene oštrice mogu uzrokovati podrhtavanje pile ili njezino blokiranje pod pritiskom. Upotrijebite vrstu oštrice pile koja odgovara radnom materijalu i vrsti reza koji izvodite.
- **Pri rezanju cijevi ili kanala pobrinite se da ne sadrže vodu, električna ožičenja itd.**
- **Ne dodirujte radni materijal ili list neposredno nakon upotrebe alata.** Oni se mogu vrlo zagrijati.
- **Obratite pažnju na skrivene opasnosti. Prije rezanja u zidu, podu ili stropu provjerite raspored ožičenja i cijevi.**
- **List će nastaviti s kretanjem nakon puštanja prekidača.** Uvijek isključite alat i pričekajte da list u cijelosti prestane s kretanjem prije nego odložite alat.



UPOZORENJE: Preporučujemo uporabu sklopke na diferencijalnu struju od 30 mA ili manje.

4) Upotreba i njega električnih alata

- a) **Ne preopterećujte električni alat. Upotrijebite odgovarajući električni alat za posao koji obavljate.** Prikladan električni alat bolje će i sigurnije obaviti posao brzinom za koju je predviđen.
- b) **Ne upotrebljavajte električni alat ako se prekidač ne može prebaciti u isključeni ili uključeni položaj.** Svaki električni alat kojim se ne može upravljati pomoću prekidača predstavlja opasnost i potrebno ga je popraviti.
- c) **Prije podešavanja, zamjene pribora ili pohrane električnog alata izvucite utikač iz utičnice odvojite i/ili uklonite bateriju ako se ona može odvojiti.** Ove sigurnosne mjere smanjuju rizik od nehotičnog pokretanja električnog alata.
- d) **Električne alate koji se ne upotrebljavaju pohranite izvan dohvata djece i ne dopustite rad osobama koje nisu upoznate s ovim alatom ili ovim uputama.** Električni alati opasni su ako njima rade nestručni korisnici.
- e) **Električne alate treba održavati. Održavajte električne alate i pribor. Provjerite ima li otklona ili savijenih pokretnih dijelova, napuklih dijelova ili drugih okolnosti koje mogu utjecati na rad električnog alata. Ako je alat oštećen, popravite ga prije upotrebe.** Velik broj nezgoda uzrokovan je loše održanim električnim alatom.

Stalno prisutni rizici

Uspirkos primjenjivanju važećih sigurnosnih propisa i sigurnosnih uređaja, određene stalno prisutne rizike nije moguće izbjeći.

To su:

- Oštećenje sluha.
- Rizik od nezgoda uzrokovanih nepokrivenim dijelovima oštrice pile.
- Opasnosti po zdravlje uslijed udisanja prašine nastale tijekom piljenja drva, pogotovo hrastovine, bukovine i iverice.
- Rizik od tjelesnih ozljeda uslijed letećih čestica.
- Rizik od opekotina uslijed zagrijavanja pribora tijekom rada.
- Rizik od tjelesnih ozljeda uslijed dulje upotrebe.

Zaštita od električne struje

Elektromotor je projektiran za samo jedan napon.

Uvijek provjerite odgovara li električno napajanje naponu navedenom na opisnoj oznaci.



Vaš DEWALT alat dvostruko je izoliran u skladu s dokumentom EN62841, stoga žica uzemljenja nije potrebna.

Ako je kabel napajanja oštećen, mora ga zamijeniti DEWALT ili ovlašteni servis.

Zamjena mrežnih utikača

(samo za UK i Irsku)

Ako je potrebno postaviti novi strujni utikač:

- Na siguran način zbrinite stari utikač.
- Smeđi vodič spojite na fazni priključak u utikaču.
- Plavi vodič spojite na neutralni priključak u utičnici.



UPOZORENJE: Na priključak uzemljenja nije potrebno ništa povezivati.

Slijedite upute za ugradnju isporučene uz utikač dobre kvalitete. Preporučeni osigurač: 13 A.

Upotreba produžnog kabela

Ako je potreban produžni kabel, upotrijebite odobreni trožilni produžni kabel koji je pogodan za ulaznu snagu ovog alata (pogledajte **Tehničke podatke**). Najmanja debljina vodiča je 1,5 mm², a najveća duljina 30 m.

U slučaju upotrebe kabela na kolutu, kabel uvijek potpuno odmotajte.

Sadržaj paketa

U paketu se nalazi:

- 1 Pila
 - 1 Oštrica pile
 - 1 Poklopac članka za zaštitu od grebanja
 - 1 Priručnik s uputama
- Alat, dijelove i pribor provjerite radi eventualnih oštećenja nastalih tijekom transporta.
 - Temeljito proučite ovaj priručnik i upoznajete se s njime prije same upotrebe alata.

Oznake na alatu

Na alatu su prikazani sljedeći simboli:



Prije upotrebe pročitajte priručnik s uputama.



Koristite zaštitu za sluh.



Koristite zaštitu za oči.

Položaj datumske oznake (sl. A)

Datumska oznaka **11** koja sadrži godinu proizvodnje ispisana je na kućištu.

Primjer:

2021 XX XX

Godina i tjedan proizvodnje

Opis (sl. A)



UPOZORENJE: Nikad ne mijenjajte električni alat ili bilo koji njegov dio. Može doći do oštećenja ili ozljeda.

- 1 Prekidač za uključivanje/isključivanje
- 2 Tipka za blokiranje
- 3 Ručica za blokadu oštrice pile
- 4 Disk pile
- 5 Poklopac papučice za zaštitu od grebanja
- 6 Klizač
- 7 Ručica za nagibanje članka
- 8 Birač za upravljanje brzinom
- 9 Odabir udarca viska
- 10 Držač oštrice

Namjena

Lančana pila projektirana je za profesionalno piljenje drveta i plastike. Vaša DEWALT lančana pila, DWE349, projektirana je za piljenje drveta, plastike, metala, gume i keramičkih pločica.

NE upotrebljavajte u vlažnim uvjetima ili u blizini zapaljivih tekućina ili plinova.

Ove pile profesionalni su električni alati.

NE dopustite djeci da dođu u kontakt s alatom.

Neiskusni korisnik mora biti pod nadzorom pri uporabi ovog alata.

- **Malena djeca i nemoćne osobe.** Ovaj uređaj nije namijenjen upotrebi od strane djece ili nemoćnih nadzora.
- Ovaj proizvod nije namijenjen upotrebi od strane osoba (uključujući i djecu) sa smanjenim fizičkim, osjetilnim ili mentalnim sposobnostima, kao ni osoba s nedostatkom iskustva ili znanja, osim ako ih osoba zadužena za njihovu sigurnost nadzire. Djecu se nikad ne smije ostaviti samu uz ovaj proizvod.

SASTAVLJANJE I PRILAGOĐAVANJE



UPOZORENJE: Da biste smanjili opasnost od ozbiljnih ozljeda, isključite alat i odvojite ga od izvora napajanja prije izvođenja bilo kakvih prilagođavanja

ili postavljanja/uklanjanja dodataka ili pribora.

Nehotično uključivanje alata može uzrokovati ozljedu.

Ugradnja oštrice (sl. B)

UPOZORENJE: Kada ugrađujete potrošne zaštitne rukavice za oštricu pile postoji opasnost od ozljede pri dodirivanju oštrice pile.



UPOZORENJE: Upotrebjavajte samo oštrice tipa T. Uporaba oštrica koje nisu tipa T izaziva nedovoljno zatezanje oštrice i tešku tjelesnu ozljedu.

1. Gurnite ručicu za blokadu oštrice pile **3** prema gore.
2. Sa zupcima prema naprijed umetnite držač oštrice pile u držač oštrice koliko je to moguće.
3. Otpustite ručicu.
4. Provjerite da biste osigurali da je oštrica čvrsta prije rezanja. Otpuštena oštrica pile može ispasti i izazvati ozljedu.

Prilagođavanje članka za nagibne rezove (sl. C)

UPOZORENJE: Nikada ne upotrebjavajte alat kada je članak otpušten ili uklonjen. Ploča članka može se postaviti u lijevi ili desni nagibni kut do 45°.

Postavljanje kuta nagiba

1. Povucite ručicu za nagibanje članka **7** van i suprotno od pile da biste deblokirali ploču članka **6** prema prikazu na slici C.
2. Gurnite članak naprijed da ga oslobodite iz pozitivnog položaja zaustavljanja pod 0°.
3. Papučica se može nagnuti ulijevo ili udesno i ima nagibe od 15°, 30° i 45°.
4. Postavite članak na željeni kut nagiba. Upotrijebite kutomjer za provjeru točnosti kuta.
5. Gurnite ručicu za nagibanje članka natrag prema pili da biste blokirali članak.

Da biste poništili članak za ravne rezove

1. Povucite ručicu za nagibanje članka **7** van i suprotno od pile da biste deblokirali ploču članka **6** prema prikazu na slici C.
2. Okrećite članak pod kutom od otprilike 0°, a zatim povucite članak prema natrag da biste ga učvrstili u pozivno zaustavljanje pod 0°.
3. Gurnite ručicu za nagibanje članka natrag prema pili da biste blokirali članak.

RAD**Upute za upotrebu**

UPOZORENJE: Uvijek se pridržavajte sigurnosnih uputa i važećih propisa.



UPOZORENJE: Da biste smanjili opasnost od ozbiljnih ozljeda, isključite alat i odvojite ga od izvora napajanja prije izvođenja bilo kakvih prilagođavanja ili postavljanja/uklanjanja dodataka ili pribora. Nehotično uključivanje alata može uzrokovati ozljedu.

**UPOZORENJE:**

- Osigurajte da radni materijal bude dobro pričvršćen. Uklonite čavle, vijke i druge pričvršne elemente koji mogu oštetiti oštricu.
- Provjerite da ima dovoljno prostora za oštricu ispod radnog materijala.
- Ne režite materijale koji prelaze maksimalnu dubinu rezanja oštrice.
- Upotrebjavajte samo oštre oštrice pile. Oštećene ili savijene oštrice pile moraju se odmah ukloniti.
- Ne upotrebjavajte alat za piljenje cijevi ili cjevčica.
- Nikada ne upotrebjavajte alat bez oštrice pile.
- Za optimalne rezultate glatko i stalno pomičite alat preko radnog materijala. Na oštricu pile ne primjenjujte bočni pritisak. Držite članak ravno na radnom materijalu i odvodite kabel u ravnini s alatom. Kada pilite zakrivljene dijelove, krugove ili druge okrugle oblike, lagano gurnite alat naprijed.
- Pričekajte da se alat zaustavi prije nego što uklonite oštricu pile s radnog materijala. Nakon piljenja oštrica može biti vruća. Ne dodirujte.

Pravilan položaj ruku (sl. D)

UPOZORENJE: Da biste smanjili opasnost od ozbiljnih ozljeda, **UVIJEK** koristite prikazan pravilan položaj ruku.



UPOZORENJE: Da biste smanjili opasnost od teških ozljeda uslijed gubitka nadzora, **UVIJEK** čvrsto držite uređaj.

Pravilan položaj ruku je kada jednom rukom držite prednji rukohvat **13**, a drugom rukom držite glavni rukohvat **12**.

Uključivanje i isključivanje (sl. A)

- Za uključivanje alata pritisnite prekidač **1**.
- Za kontinuirani rad pritisnite prekidač okidača, a zatim pritisnite gumb za blokiranje **2**. Kada pritisnete gumb za blokiranje, pustite prekidač okidača.
- Za isključivanje alata pustite prekidač okidača. Da biste isključili alat kada radi u kontinuiranom načinu rada, stisnite okidač i blokada se deaktivira.

Prilagodljivi upravljač brzine (sl. E)

UPOZORENJE: Ako alat radi kontinuirano na niskoj brzini dulje vrijeme, motor će se preopteretiti i zagrijati.

Birač regulatora brzine **8** nalazi se na vrhu pile. Brzina se povećava kako se birač prebacuje s postavke manje brzine od 1 na postavku veće brzine od 6.

Pogledajte tablicu da biste odabrali odgovarajuću brzinu za radni materijal koji režete. Međutim, odgovarajuća brzina može se razlikovati ovisno o tipu ili debljini radnog materijala. Općenito veće brzine omogućuju rezanje radnih materijala brže, ali uvijek uporabe oštrice se skraćuje.

| Materijal | Postavka prilagodljivog upravljača brzine |
|------------------|---|
| Drvo | 5-6 |
| Nehrdajući čelik | 3-4 |
| Blagi čelik | 3-6 |
| Aluminij | 3-6 |
| Plastika | 1-4 |

Radnja rezanja – kružna ili ravna (sl. A)



UPOZORENJE: Provjerite da alat nije blokiran prije njegovog spajanja na električno napajanje. Ako je prekidač okidača pri priključivanju alata na električno napajanje blokiran, alat će se odmah pokrenuti. Oštećenje alata ili ozljeda mogu biti posljedica.

Ova pila ima četiri radnje rezanja, tri kružne i jednu ravnu. Kružna radnja ima agresivnije kretanje oštrice i projektirana je za rezanje mekih materijala poput drveta ili plastike. Kružna radnja osigurava brži rez, ali s manje glatkim rezom preko materijala. U kružnoj radnji oštrica se pomiče naprijed tijekom takta rezanja uz pokret gore i dolje.

NAPOMENA: Metal ili tvrdo drvo nikada se ne bi trebali rezati kružnom radnjom.

Postavljanje takta viska

1. Pomaknite birač takta viska 9 između četiri položaja: 0, 1, 2 i 3.
2. Položaj 0 je ravno rezanje.
3. Položaji 1, 2 i 3 su kružno rezanje.

Agresivnost reza povećava se kako se ručica prilagođava s jedan na tri, pri čemu je tri najagresivnije rezanje.

Uklonjivi poklopac članka protiv grebanja (sl. F)

Zaštitni poklopac članka za zaštitu od grebanja 5 treba se upotrijebiti kada režete površine koje se lako mogu ogrebati poput laminata, furnira ili boje. Također se može upotrijebiti za zaštitu površine članka za vrijeme transporta i skladištenja.

Da biste pričvrstili poklopac članka protiv grebanja, postavite prednji dio članka 6 na prednji dio poklopca članka protiv grebanja i spustite lančanu pilu prema prikazu na slici F. Poklopac članka protiv grebanja učvršćuje se na stražnji dio članka.

Da biste uklonili poklopac članka protiv grebanja, uhvatite poklopac odozdo za dva stražnja jezičca i povucite dolje i suprotno od članka.

Savjeti za optimalnu uporabu

Piljenje laminata

- Kako oštrica pile reže u udarcu prema gore, može doći do cijepanja na površini najbližoj ploči članka.
- Upotrijebite oštricu pile s finim zupcima.
- Pilite sa stražnje površine radnog materijala.

- Da minimizirate cijepanje, stegnite komad otpadnog drveta ili tvrde ploče na obje strane radnog materijala i pilite kroz taj sendvič.

Piljenje metala

- Budite svjesni toga da piljenje metala traje puno dulje od piljenja drveta.
- Upotrijebite oštricu pile prikladnu za piljenje metala.
- Kada režete metalni lim, stegnite komad otpadnog drveta na stražnju površinu radnog komada i režite kroz ovaj sendvič.
- Nanesite sloj ulja uzduž linije reza radi lakšeg rada i duljeg vijeka trajanja oštrice. Za rezanje aluminija preferira se kerozin.

Cijepanje/kružno rezanje (sl. G, H)

Cijepanje i kružno rezanje bez linije olovke može se lako obaviti s graničnikom za cijepanje/vodilicom kruga (nije uključeno, raspoloživo uz dodatnu naplatu).

Vijkom isporučenim s vodilicom pribora postavite i navojem pričvrstite vijak u članak da biste dobro stegnuli graničnik.

Kada cijepate, gurnite graničnik za cijepanje ispod vijka s bilo koje strane pile. Postavite poprečnu šipku na željenu udaljenost od oštrice i zategnite vijak. Za cijepanje poprečna šipka treba biti dolje i uz ravni rub radnog materijala.

Kada obavljate kružno rezanje, prilagodite graničnik za cijepanje tako da udaljenost od oštrice do otvora u ruci graničnika bude željeni polumjer i zategnite vijak.

Postavite pilu tako da ruka štitnika bude preko središta kruga koji se reže (izbušite otvor za oštricu ili režite prema unutra od ruba materijala da dovedete oštricu u položaj). Kada odgovarajuće postavite pilu, gurnite mali čavao kroz otvor na ruci štitnika. Uporabom graničnika za cijepanje kao zakretne ruke započnete rezanje kruga. Za kružno rezanje poprečna šipka treba biti gore.

ODRŽAVANJE

Ovaj električni alat projektiran je za dugotrajnu upotrebu uz minimalno održavanje. Nепреkinuta i zadovoljavajuća upotreba ovisi o pravilnom održavanju i redovitom čišćenju.



UPOZORENJE: Da biste smanjili opasnost od ozbiljnih ozljeda, isključite alat i odvojite ga od izvora napajanja prije izvođenja bilo kakvih prilagođavanja ili postavljanja/uklanjanja dodatka ili pribora. Nehotično uključivanje alata može uzrokovati ozljedu.



Podmazivanje

Ovaj električni alat ne zahtijeva dodatno podmazivanje.



Čišćenje



UPOZORENJE: Prašinu iz kućišta ispuhnite suhim zrakom čim primijetite nakupljanje nečistoća oko ventilacijskih otvora. Tijekom izvođenja ovog postupka nosite zaštitu za oči i odobrenu masku protiv prašine.



UPOZORENJE: Za čišćenje nemetalnih dijelova alata nikad ne upotrebljavajte otapala ili druge jake kemikalije. Te kemikalije mogu štetiti materijalima upotrijebljenima u tim dijelovima.

Upotrebljavajte isključivo krpu natopljenu vodom i blagim sapunom.

Ne dopustite da bilo kakva tekućina prodre u unutrašnjost alata. Nijedan dio alata ne uranjajte u tekućinu.

Dodatni pribor



UPOZORENJE: Budući da pribor koji nije u ponudi tvrtke DEWALT nije ispitan s ovim proizvodom, upotreba takvog pribora s ovim proizvodom može biti opasna.

Da biste smanjili opasnost od ozljeda, uz ovaj proizvod koristite isključivo dodatni pribor koji preporučuje DEWALT.

Od dobavljača zatražite informacije o odgovarajućim dodacima.

Zaštita okoliša



Odlazite sa zasebnim otpadom. Proizvodi označeni ovim simbolom ne smiju se odlagati s komunalnim otpadom.

Proizvodi sadrže materijale koji se mogu reciklirati radi smanjenja potrošnje sirovina i očuvanja prirodnih resursa.

Električne proizvode reciklirajte sukladno lokalnim propisima.

Dodatne informacije raspoložive su na www.2helpU.com.

JAMSTVENA IZJAVA

- Jamčimo da navedeni proizvod koji smo isporučili nema nedostataka ili grešaka u konstrukciji ili tvorničkoj montaži.
- Jamstveni rok je 24 mjeseci od dana kupnje. Jamčimo da će navedeni proizvod koji smo isporučili u jamstvenom roku ispravno funkcionirati kod normalne upotrebe ukoliko će se korisnik pridržavati priloženih uputa o uporabi.
- Jamčimo da je za isporučeni proizvod osigurano servisno održavanje i potrebni rezervni dijelovi u toku 7 godina od datuma kupnje.
- Obvezujemo se na zahtjev imatelja jamstvenog lista podnesenog u jamstvenom roku, o svom trošku osigurati otklanjanje kvarova i nedostataka proizvoda koji proizlaze iz nepodudarnosti stvarnih sa propisanim, odnosno deklariranim karakteristikama kvalitete proizvoda. Popravak se obvezujemo izvršiti u roku od 45 dana od dana prijave kvara. Ako proizvod ne popravimo u tom roku obvezujemo se zamijeniti ga novim ili vratiti uplaćenu svotu.
- Jamstvo vrijedi uz predočenje originalnog računa prodavača te pravilno ispunjenog jamstvenog lista ovjerenog pečatom prodavača.
- Troškove prijevoza odnosno prijenosa proizvoda koji nastaju pri popravku odnosno njegovoj zamjeni u garantnom roku snosi nositelj jamstva. Bez obzira na način dostave ovlaštenom servisu, kupac je obavezan podignuti proizvod po izvršenom servisnom popravku i isto potvrditi svojim potpisom.
- Nepravilnosti koje su nastale nestručnim rukovanjem, rukovanjem suprotnim navedenim u uputama ili mehaničkim oštećenjem isključene su iz jamstva.
- Proizvod ne smije biti prethodno otvaran ili popravljan od strane neovlaštenih osoba.
- Ako popravak traje duže od 14 dana, jamstveni rok se produžuje za trajanje servisa.

Radovi i dijelovi obuhvaćeni jamstvom

- Kvarovi nastali greškom prilikom tvorničkog sklapanja i pakiranja
- Puknuća lomovi dijelova strojeva i alata prouzročeni nekvalitetnim materijalom tj. tvorničkom greškom
- Indirektni kvarovi uzrokovani točkom 2
- Kvarovi nastali odmah po puštanju stroja/uređaja u rad

Radovi i dijelovi koji nisu predmet jamstva

1. Oštećenja i kvarovi nastali:
 - Prilikom nepravilnog sastavljanja uređaja od strane kupca
 - Nepravilnim rukovanjem i nenamjenskim korištenjem
 - Korištenjem neadekvatnih goriva, maziva, napona, opterećenja
 - Servisiranjem ili rastavljanjem uređaja od strane neovlaštenih osoba
2. Dijelovi koji spadaju u potrošni materijal:
 - Kvarovi nastali nedovoljnim održavanjem ili servisiranjem
 - Kvarovi nastali radi preopterećivanja ili pregrijavanja uređaja ili njihovih sastavnih dijelova

TIP PROIZVODA:

Prodajno mjesto:

Pečat:

Datim prodaje:

Potpis:

Ovlašteni Serviseri:**ALATI MAŠIĆ**

Županijska 38, 31000 OSIJEK

T: 00 385 (0) 31 200 888

M: 00 385 (0) 98 506 174

ALATI MILIĆ D.O.O.

Mirka Viriusa 2, 10090 ZAGREB

T: 00 385 (0) 1 3734 791

T: 00 385 (0) 9 137 33 000

F: 00 385 (0) 1 3906 790

info@alatomilic.hr

<http://www.alatomilic.hr/>

ELEKTROMEHANIKA TERLEVIĆ d.o.o.

Ročka 39, 52440 POREČ

T: 00 385 (0) 52 438 297

F: 00 385 (0) 52 438 297

elektroterlevic@inet.hr

<http://elektromehanika-terlevic.hr/index.html>

GEMMA SERVIS

Andrije peruča 38, 51000 Rijeka

T: +38551217118

M: 098211784

F: +38551217118

gemma-servis@ri.t-com.hr

<http://gemmaservis.fullbusiness.com>

GROM d.o.o

Hrvatskih vladara 33, 22 243 MURTER

T: 00 385 95 909 6164

gromelectro@gmail.com

MEĐIMURKA BS SERVIS

Kalnička 6, 40000 ČAKOVEC

T: 00 385 (0) 40 384 660

M: 00 385 (0) 40 500 634

servis@medjimurka-bs.hr

<http://profi-al.hr/zagreb-hrvatska/>

PAVLOV ALATI

Cesta Dr. F. Tuđmana 273, 21213 KAŠTEL GOMILICA

T: 00 385 (0) 21 220 022

M: 00 385 (0) 21 221 122

F: 00 385 (0) 21 220 022

servis-pavlov@st.t-com.hr

PROFI – AL OBRT

Mikulinci 4a, 10010 ZAGREB

T: 00 385 (0) 1 66 22 820

T: 00 385 (0) 98 718 108

F: 00 385 (0) 1 66 22 823

info@profi-al.hr

<http://profi-al.hr/zagreb-hrvatska/>

TITAN d.o.o.

Bogoslava Šuleka 19, 47000 KARLOVAC

T: 00 385 (0) 47 63 63 11

F: 00 385 (0) 47 63 63 10

info@titan.com.hr

<http://www.titan.com.hr/>

VERMA d.o.o.

Pere Devčića 23, 10290 ZAPREŠIĆ

T: +385 1 3357 496

servis@verma.hr / verma@verma.hr

www.verma.hr

UBODNA TESTERA

DWE349

Čestitamo!

Izabrali ste DEWALT alat. Dugogodišnje iskustvo, razvoj proizvoda i inovacije učinile su da DEWALT postane jedan od najpouzdanijih partnera korisnicima profesionalnih ručnih električnih alata.

Tehnički podaci

| | | DWE349 |
|---|------------------|----------|
| Napon | V _{AC} | 230 |
| Tip | | 1 |
| Ulazna snaga | W | 650 |
| Frekvencija | Hz | 50 |
| Brzina praznog hoda | /min | 500–3200 |
| Hod | mm | 20 |
| Podšerženje za sečenje pod uglom | l/d | 0–45° |
| Težina | kg | 2,4 |
| Dubina rezanja u: | | |
| drvo | mm | 85 |
| aluminijum | mm | 20 |
| čelik (nelegirani) | mm | 10 |
| Vrednosti za buku i vibracije (vektorska suma u tri pravca) prema EN62841-2-11: | | |
| L _{PA} (emisija nivoa zvučnog pritiska) | dB(A) | 89 |
| L _{WA} (nivo zvučne snage) | dB(A) | 100 |
| K (odstupanje za zadati nivo buke) | dB(A) | 5 |
| Sečenje ploča | | |
| Emisiona vrednost vibracija a _{hrB} = | m/s ² | 5,6 |
| Odstupanje K = | m/s ² | 1,5 |
| Sečenje lima | | |
| Emisiona vrednost vibracija a _{hrM} = | m/s ² | 8,2 |
| Odstupanje K = | m/s ² | 1,5 |

Emisioni nivo vibracija i/ili buke naveden u ovoj informaciji izmeren je prema standardizovanom postupku iz EN62841 i može se koristiti za upoređivanje alata. Može se koristiti za preliminarnu procenu izloženosti.



UPOZORENJE: Deklarisani emisioni nivo vibracija i/ili buke važi za glavne primene alata. Međutim, ako se alat koristi za druge primene, sa drugim priborima ili ako je loše održavan, emisiona vrednost vibracija i/ili buke se može razlikovati. To može značajno povećati nivo izlaganja u ukupnom periodu rada.

Procena nivoa izloženosti vibracijama i/ili buci takođe treba da uzme u obzir vreme kada je alat isključen i kada radi u praznom hodu. To može značajno smanjiti nivo izlaganja u ukupnom periodu rada.

Identifikujte dopunske bezbednosne mere za zaštitu rukovaoca od efekata vibracija i/ili buke kao što su: održavanje alata i pribora, održavanje ruku toplim (relevantno za vibracije), organizacija radnih uzoraka.

EC izjava o usklađenosti

Direktiva za mašine



Ubodna testera DWE349

DEWALT izjavljuje da su proizvodi opisani u delu **Tehnički podaci** usklađeni sa:

2006/42/EC, EN62841-1:2015, EN62841-2-11: 2016.

Ovi proizvodi su takođe usklađeni sa direktivom 2014/30/EU i 2011/65/EU. Za više informacija kontaktirajte DEWALT na sledećoj adresi ili ih potražite u uputstvu za upotrebu.

Dolepotpisani je odgovoran za pripremu tehničke dokumentacije i daje ovu izjavu za račun kompanije DEWALT.

Markus Rempel

Potpredsednik za inženjering, PTE- Europe

DEWALT, Richard-Klinger-Strasse 11,

65510, Idstein, Nemačka

24.05.2020

IZJAVA O USKLAĐENOSTI

(BEZBEDNOSNI) PROPIS ZA SNABDEVANJE

MAŠINAMA 2008



Ubodna testera DWE349

DEWALT izjavljuje da su proizvodi opisani u delu "Tehnički podaci" usaglašeni sa:

(Bezbednosni) Propis za snabdevanje mašinama, 2008, S.I.

2008/1597 (sa izmenama i dopunama, EN62841-1:2015, EN62841-2-11: 2016.

Ovi proizvodi su usaglašeni sa sledećim propisima UK:

Propis za elektromagnetnu kompatibilnost, 2016, S.I.2016/1091 (sa izmenama i dopunama).

Ograničenje upotrebe određenih opasnih materijala u električnoj i elektronskoj opremi 2012, S.I. 2012/3032 (sa izmenama i dopunama).

Za više informacija kontaktirajte DEWALT na sledećoj adresi ili ih potražite u uputstvu za upotrebu.

Dolepotpisani je odgovoran za pripremu tehničke dokumentacije i daje ovu izjavu za račun kompanije DEWALT.



Karl Evans
Potpredsednik za profesionalne električne alate EANZ GTS
270 Bath Road, Slough
SL1 4DX
Engleska
24.05.2020



UPOZORENJE: Radi smanjenja opasnosti od povreda, pročitajte uputstvo za upotrebu.

Definicije: Bezbednosne smernice

Dole navedene definicije opisuju nivo ozbiljnosti za svaku signalnu reč. Molimo da pročitate uputstvo i vodite računa o tim simbolima.



OPASNOST: Ukazuje na neposredno opasnu situaciju koja će, ako se ne izbegne, izazvati **smrt ili ozbiljnu povredu**.



UPOZORENJE: Ukazuje na potencijalno opasnu situaciju koja, **bi mogla**, ako se ne izbegne, izazvati **smrt ili ozbiljnu povredu**.



OPREZ: Ukazuje na potencijalno opasnu situaciju koja **može**, ako se ne izbegne izazvati **manju ili umerenu povredu**.

NAPOMENA: Ukazuje na praksu koja se **ne odnosi na telesne povrede** ali koja, ako se ne izbegne, **može** dovesti do **materijalne štete**.



Označava opasnost od električnog udara.



Označava opasnost od požara.

OPŠTA BEZBEDNOSNA UPOZORENJA ZA ELEKTRIČNE ALATE



UPOZORENJE: Pročitajte sva bezbednosna upozorenja, uputstva, ilustracije i specifikacije koje su isporučene uz ovaj električni alat. Nepoštovanje svih dole navedenih upozorenja i uputstava može izazvati električni udar, požar i/ili ozbiljnu povredu.

SACUVAJTE SVA UPOZORENJA I UPUTSTVA ZA BUDUĆE POTREBE

Termin „električni alat“ u upozorenjima odnosi se na alate sa mrežnim napajanjem (sa kablom) ili alate sa baterijskim napajanjem (bežični).

1) Bezbednost radnog područja

- Radno područje treba uvek da bude čisto i dobro osvetljeno.** Zakrčeni ili mračni prostori prizivaju nezgode.
- Sa električnim alatima ne radite u eksplozivnom okruženju, kao što je blizina zapaljivih tečnosti, gasova ili prašine.** Električni alati stvaraju varnice koje mogu da upale prašinu ili isparenja.
- Decu i druge osobe udaljite dok radite sa električnim alatom.** Zbog ometanja možete izgubiti kontrolu.

2) Bezbednost u vezi sa strujom

- Utikači električnih alata moraju da odgovaraju utičnici. Nikada i ni na bilo koji način nemojte modifikovati utikač. Ne koristite nikakve utične adaptere sa (uzemljenim) električnim alatima.**
Nemodifikovani utikači i odgovarajuće utičnice smanjuće opasnost od električnog udara.
- Izbegavajte telesni kontakt sa uzemljenim površinama kao što su cevi, radijatori, šporeti i frižideri.** Ako je telo uzemljeno, rizik od strujnog udara je povećan.
- Ne izlažite električne alate kiši ili vlažnim uslovima.**
Prodiranje vode u električni alat povećaće rizik od strujnog udara.
- Ne rukujte nepravilno kablom. Nemojte nikad koristiti kabl za nošenje, povlačenje ili izvlačenje utikača električnog alata. Kabl udaljite od izvora toplote, ulja, oštih ivica ili pokretnih delova.**
Oštećeni ili zapleteni kabl povećaće rizik od strujnog udara.
- Pri upotrebi električnog alata na otvorenom prostoru koristite produžni kabl koji je pogodan za upotrebu na otvorenom prostoru.** Upotreba produžnog kabla koji je pogodan za upotrebu na otvorenom smanjuje rizik od strujnog udara.
- Ukoliko se ne može izbegnuti upotreba električnog alata na vlažnom mestu, koristite napajanje sa (FID) zaštitnom sklopkom za zaštitu od struje u slučaju kvara.** Upotreba FID sklopke umanjuje opasnost od električnog udara.

3) Lična bezbednost

- Budite pažljivi, gledajte šta radite i savsesno radite sa električnim alatom. Nemojte da koristite električni alat ako ste umorni ili pod dejstvom lekova, alkohola ili droga.** Trenutak nepažnje pri radu sa električnim alatom može dovesti do ozbiljnih telesnih povreda.
- Koristite ličnu zaštitnu opremu. Uvek nosite zaštitu za oči.** Zaštitna oprema, kao što su maska za prašinu, zaštitna obuća sa đonom koji se ne kliza, kaciga ili zaštita za sluh, koja se koristi pod odgovarajućim uslovima, smanjiće telesne povrede.
- Sprečite nenamerno pokretanje. Pobrnite se da prekidač bude isključen pre povezivanja električnog napajanja i/ili baterije, uzimanja uređaja ili nošenja**

alata. Nošenje električnog alata sa prstom na prekidaču ili električnih alata sa prekidačem koji su priključeni na napajanje izaziva nezgode.

- d) **Uklonite ključ za podešavanje ili ključ za pritezanje pre uključivanja električnog alata.** Ključ za pritezanje ili podešavanje koji je ostao u rotirajućem delu električnog alata može da dovede do telesne povrede.
- e) **Ne posežite. Održavajte stabilan položaj i ravnotežu u svakom trenutku.** Time se obezbeđuje bolja kontrola nad električnim alatom u neočekivanim situacijama.
- f) **Nosite odgovarajuću odeću. Ne nosite široku odeću ili nakit. Držite vašu kosu i odeću dalje od pokretnih delova.** Široka odeća, nakit ili duga kosa mogu da se uhvate u pokretne delove.
- g) **Ako postoje priključni uređaji za izbacivanje prašine i oprema za njeno sakupljanje, pobrinite se da budu priključeni i da se pravilno koriste.** Upotreba uređaja za sakupljanje prašine može smanjiti opasnosti vezane uz prašinu.
- h) **Nemojte dozvoliti da vam znanje dobijeno učestalom upotrebom alata dovede do stanja samouverenosti i ignorirate principe bezbednosti alata.** Nepažljiva akcija može prouzrokovati ozbiljne povrede u deliću sekunde.

4) Upotreba i održavanje električnih alata

- a) **Ne opterećujte električni alat. Koristite odgovarajući električni alat za svoj rad.** Pravičan električni alat će bolje i bezbednije, i u predviđenoj meri, obaviti posao za koji je konstruisan.
- b) **Ne koristite električni alat čiji prekidač ne može da se uključi i isključi.** Svaki električni alat koji se ne može kontrolisati putem prekidača je opasan i mora se popraviti.
- c) **Izvučite utikač iz izvora napajanja i/ili izvadite bateriju iz električnog alata, ako se može izvaditi, pre vršenja bilo kakvih podešavanja, zamene pribora ili čuvanje električnog alata.** Takve preventivne bezbednosne mere smanjuju opasnost od slučajnog pokretanja električnog alata.
- d) **Električne alate koji se ne upotrebljavaju uskladištite izvan dohvata dece i ne dopustite rad osobama koje nisu upoznate s ovim alatom ili ovim uputstvima.**
Električni alati su opasni u rukama nevezstih korisnika.
- e) **Održavajte električne alate i pribore. Proverite da li su pokretni delovi centrirani ili blokirani, da li su delovi polomljeni i da li postoji bilo koje drugo stanje koje može uticati na rad električnih alata. Ako je oštećen, postarajte se da se električni alat popravi pre upotrebe.** Mnoge nezgode su izazvane loše održavanim električnim alatom.
- f) **Rezne alate održavajte tako da budu oštri i čisti.** Pravilno održavani rezni alati sa oštrim reznim ivicama ređe se blokiraju i lakše se kontrolišu.

- g) **Koristite električni alat, pribor, nastavke itd. u skladu sa ovim uputstvima, uzimajući u obzir radne uslove i rad koji treba obaviti.** Korišćenje električnog alata za radove za koje nije namenjen može dovesti do opasne situacije.
- h) **Drške i površine za hvatanje moraju da budu suvi, čisti, nezaprjane uljem i mašću.** Klizave drške i površine za hvatanje ne omogućavaju bezbedno rukovanje i kontrolu nad alatom u neočekivanim situacijama.

5) Servis

- a) **Postarajte se da vaš električni alat servisira kvalifikovani servisni tehničar koji će koristiti samo originalne rezervne delove.** Time se osigurava bezbednost električnog alata.

Dotatna sigurnosna upozorenja za ubodne testere

- **Električni alat držite za izolovane rukohvate kada obavljate radove pri kojima postoji mogućnost da rezni pribor dodirne skrivene vodove ili preseče sopstveni kabl.** Rezni pribor koji dodirne strujni kabl može da stavi pod napon metalne delove električnog alata i izloži rukovaoa električnom udaru.
- **Koristite stezaljke ili druge praktične načine da osigurate i poduprete predmet obrade na stabilnu platformu.** Držanje radnog komada jednom rukom ili upiranjem u telo nije stabilno i može dovesti do gubitka kontrole.
- **Držite ruke dalje od zone rezanja. Nikad ne posežite ispod radnog komada iz bilo kog razloga.** Ne stavljajte prste ili palac blizu ubodnog lista testere i stega lista testere. Ne stabilizujte testeru hvatanjem papučice.
- **Održavajte listove oštrim.** Tupi ili oštećeni listovi testere mogu da dovedu do naglog skretanja ili blokiranja pod pritiskom. Uvek koristite list testere koji odgovara materijalu radnog komada i tipu reza.
- **Kada sečete cev ili vodovodnu cev, uverite se da u njima nema vode, električnih kablova, itd.**
- **Ne dodirujte radni komad ili list testere odmah nakon rada.** Oni mogu biti vrući.
- **Vodite računa o skrivenim opasnostima, pre sečenja u zidovima, podovima ili plafonima, proverite da li na tim mestima ima električnih ili cevnih instalacija.**
- **List testere će nastaviti da se vrti nakon puštanja prekidača.** Uvek isključite alat i sačekajte da se list testere potpuno zaustavi pre nego što spustite alat.



UPOZORENJE: Preporučujemo upotrebu FID sklopke sa nominalnom strujom od 30mA ili niže.

Preostale opasnosti

I pored primene relevantnih bezbednosnih propisa i implementacije bezbednosnih uređaja, izvesne preostale opasnosti se ne mogu izbeći. To su:

- *Slabljenje sluha.*
- *Opasnost od nesrećnih slučajeva izazvanih nepokrivenim delovima lista testere.*
- *Opasnost po zdravlje izazvano udisanjem prašine koja se stvara pri sečenju drveta, a naročito hrasta, bukve i MDF-a.*
- *Opasnost od telesnih povreda zbog letećih opiljaka.*
- *Opasnost od opekotina zbog zagrevanja pribora u toku rada.*
- *Opasnost od telesnih povreda zbog duge upotrebe.*

Električna bezbednost

Električni motor je projektovan samo za jedan napon. Uvek proverite da li napon izvora napajanja odgovara naponu na natpisnoj pločici uređaja.



Vaš DeWALT alat je dvostruko izolovan u skladu sa EN62841; zato nije potreban kabl za uzemljenje.

U slučaju da se kabl ošteti, mora ga zameniti samo DeWALT ili ovlašćeni servis.

Zamena utikača

(Samo U.K. i Irska)

Ako treba namestiti novi mrežni utikač:

- *Bezbedno odložite stari utikač.*
- *Braon provodnik povežite na kontakt za fazu u novom utikaču.*
- *Povežite plavi provodnik na neutralni kontakt.*



UPOZORENJE: Ne treba povezivati kontakt za uzemljenje.

Pratite uputstva koja se isporučuju uz utikače dobrog kvaliteta. Preporučeni osigurač: 13 A.

Korišćenje produžnog kabla

Ako je potreban produžni kabl, koristite odobreni 3-žilni produžni kabl koji je pogodan za električno priključivanje ovog alata (pogledajte **tehničke podatke**). Minimalni poprečni presek provodnika je 1,5 mm²; maksimalna dužina je 30 m.

Ako koristite kablovski kotur, uvek potpuno odmotajte kabl.

Sadržaj pakovanja

Ovo pakovanje sadrži:

- 1 Ubodnu testeru
 - 1 List ubodne testere
 - 1 Poklopac papučice protiv grebanja
 - 1 Uputstvo za upotrebu
- *Proverite da li postoje transportna oštećenja na alatu, njegovim delovima ili priboru.*
 - *Pre rada sa ovim alatom treba pažljivo pročitati i razumeti ovo uputstvo.*

Oznake na alatu

Na alatu se nalaze sledeći piktogrami:



Pre upotrebe pročitajte uputstvo za upotrebu.



Nosite zaštitu za sluh.



Nosite zaštitu za oči.

Pozicija datumske šifre (sl. A)

Datumska šifra **11**, koja sadrži i godinu proizvodnje, odštampana je na kućištu.

Primer:

2021 XX XX

Godina i nedelja proizvodnje

Opis (sl. A)



UPOZORENJE: Nikad ne modifikujte električni alat ili njegove delove. Može doći do oštećenja ili telesne povrede.

- 1 Prekidač za uključivanje i isključivanje
- 2 Dugme za blokiranje
- 3 Poluga za blokadu lista testere
- 4 List testere
- 5 Poklopac papučice protiv grebanja
- 6 Papučica
- 7 Poluga za postavljanje papučice pod uglom
- 8 Regulator brzine
- 9 Selektor za hod kao klatno
- 10 Držač lista

Namena

Vaša ubodna testera je konstruisana za profesionalno testerisanje. Vaša DeWALT ubodna testera, DWE349, dizajnirana je za testerisanje drveta, plastike, metala, gume i keramičkih pločica.

NE koristite u uslovima vlage ili u prisustvu zapaljivih tečnosti ili gasova.

Ove ubodne testere su profesionalni električni alati.

NE dozvoljavajte deci da se približavaju alatu.

Nadzor je obavezan ako sa ovim alatom radi neiskusno lice.

- **Mala deca i nemoćni.** Ovaj uređaj nije predviđen za korišćenje od strane male dece ili nemoćnih lica bez nadzora.
- Ovaj proizvod nije namenjen da ga koriste lica (uključujući i decu) sa ograničenim fizičkim, senzoričkim ili mentalnim sposobnostima, ili neobučene ili neiskusne osobe, osim ako su pod nadzorom ili su dobile uputstva o upotrebi uređaja od osobe koja je zadužena za njihovu bezbednost. Deca se uvek moraju nadzirati kako ne bi ostala sama sa proizvodom.

MONTAŽA I PODEŠAVANJA



UPOZORENJE: Radi smanjenja opasnosti od povreda, isključite uređaj i izvucite utikač alata iz izvora napajanja pre bilo kakvih podešavanja ili uklanjanja/postavljanja priključaka ili pribora.

Slučajno pokretanje može dovesti do povrede.

Instalacije lista (sl. B)



UPOZORENJE: Prilikom montaže lista testere nosite zaštitne rukavice. Opasnost od povreda pri dodiru lista testere.



UPOZORENJE: Koristite samo listova testere tipa T. Korišćenje listova osim lista tipa T dovodi do nedovoljnog zatezanja lista testere, što dovodi do ozbiljne telesne povrede.

1. Pritisnite naviše polugu za blokadu lista testere **3**.
2. Sa zupcima okrenutim napred, umetnite prihvat lista testere u držač lista do kraja.
3. Otpustite polugu.
4. Proverite da li je list bezbedan pre rezanja. Labav list testere može ispasti i dovesti do povreda.

Podešavanje papučice za sečenje pod uglom (sl. C)



UPOZORENJE: Nikad ne koristite alat kada je papučica labava ili skinuta. Ploča papučice može da se podesi levo ili desno pod uglom do 45°.

Za podešavanje ugla za sečenje pod uglom

1. Povucite polugu za postavljanje papučice pod uglom **7** vani i dalje od testere za otključavanje ploče papučice **6** kao na slici C.
2. Gurnite papučicu prema napred da biste je oslobodili iz 0° pozitivnog zaustavnog položaja.
3. Papučicu možete postaviti pod uglom nalevo ili nadesno i ima zapore na uglovima od 15°, 30° i 45°.
4. Podesite papučicu u željeni ugao. Koristite uglomer za verifikaciju preciznosti ugla.
5. Povucite polugu za postavljanje papučice pod uglom nazad prema testeri za zaključavanje papučice.

Za vraćanje papučice za sečenje pod pravim uglom

1. Povucite polugu za postavljanje papučice pod uglom **7** vani i dalje od testere za otključavanje ploče papučice **6** kao na slici C.
2. Okrećite papučicu u ugao od otprilike 0° i onda povucite papučicu unazad za uglavljivanje u 0° pozitivni zaustavni položaj.
3. Povucite polugu za postavljanje papučice pod uglom nazad prema testeri za zaključavanje papučice.

RAD

Uputstvo za upotrebu



UPOZORENJE: Uvek vodite računa o bezbednosnim merama i primenljivim propisima.



UPOZORENJE: Radi smanjenja opasnosti od povreda, isključite uređaj i izvucite utikač alata iz izvora napajanja pre bilo kakvih podešavanja ili uklanjanja/postavljanja priključaka ili pribora.

Slučajno pokretanje može dovesti do povrede.



UPOZORENJE:

- Uverite se da je vaš radni komad dobro osiguran. Uklonite eksere, vijke i ostale pričvršćivače koji mogu oštetiti list.
- Proverite da li ima dovoljno mesta za list ispod radnog komada.
- Ne sečite materijale koji prekoračuju maksimalnu dubinu rezanja lista.
- Koristite samo oštre listove testere. Oštećeni ili savijeni listovi testere moraju odmah da se uklone.
- Ne koristite testeru za sečenje cevi.
- Nikada ne puštajte u rad vaš alat bez lista testere.
- Za optimalne rezultate gurajte alat glatko i neprekidno preko radnog komada. Ne primenjujte bočni pritisak na list testere. Držite papučicu ravno na radnom komadu i držite kabl dalje od linije rezanja. Kada sečete krivine, krugove ili ostale okrugle oblike, gurajte alat polako napred.
- Sačekajte da se alat kompletno zaustavi pre nego što izvučete list testere iz radnog komada. Nakon rezanja list može da bude veoma vruć. Ne dodirujte ga.

Pravilan položaj ruke (sl. D)



UPOZORENJE: Radi smanjenja opasnosti od ozbiljnih telesnih povreda, **UVEK** primenjujte pravilan položaj ruke kao što je pokazano na slici.



UPOZORENJE: Radi smanjenja opasnosti od ozbiljnih telesnih povreda, **UVEK** sigurno držite alat i budite pripravi za iznenadnu reakciju.

Pravilan položaj ruke znači da jednom rukom treba uhvatiti prednju dršku **13**, a drugom glavnu dršku **12**.

Uključivanje i isključivanje (sl. A)

- Da biste uključili alat, pritisnite prekidač za uključivanje i isključivanje **1**.
- Za neprekidan rad pritisnite okidač a onda pritisnite dugme za blokiranje **2**. Kada se pritisne dugme za blokiranje, otpustite okidača.
- Da isključite alat, pustite okidač. Da biste isključili alat, kada je u neprekidnom radu, pritisnite okidač i brava će se otpustiti.

Kontrola promenljive brzine (sl. E)



UPOZORENJE: Ako alat radi kontinuirano na malim brzinama dugo vremena, motor će se preopreteriti i zagrejati.

Točičić za kontrolu brzine **8** nalazi se u blizini okidača testere. Brzina se povećava okretanjem točičića iz postavke male brzine od 1 do velike brzine od 6.

Pogledajte tabelu da biste izabrali odgovarajuću brzinu za radni predmet koji se seče. Međutim, odgovarajuća brzina se može razlikovati u zavisnosti od vrste ili debljine radnog komada. Uopšteno govoreći, veće brzine će vam omogućiti brže sečenje radnih komada, ali će se životni vek lista smanjiti.

| Materijal | Podrešenje kontrole promenljive brzine |
|-----------------|--|
| Drvo | 5-6 |
| Nerdajući čelik | 3-4 |
| Meki čelik | 3-6 |
| Aluminijum | 3-6 |
| Plastike | 1-4 |

Rezanje - orbitalno ili pravo (sl. A)



UPOZORENJE: Proverite da alat nije zaključan u UKLJUČENOM stanju pre nego što ga povežete na napajanje. Ako je okidač zaključan kada je alat priključen na napajanje, on će se odmah pokrenuti. Može doći do oštećenja vašeg alata ili lične povrede.

Ova ubodna testera opremljena je sa četiri načina rezanja, tri orbitalna i jedan pravi. Orbitalni način rezanja ima agresivnije kretanje lista i konstruisan je za sečenje mekih materijala, kao što je drvo ili plastika. Orbitalan način rezanja obezbeđuje brže rezanje, ali sa manje glatkim rezom kroz materijal. Kod orbitalnog načina rezanja list se kreće napred tokom rezanja pored kretanja naviše i naniže.

NAPOMENA: Nikada nemojte rezati metal ili tvrdo drvo na orbitalan način.

Podešavanje hoda kao klatno

1. Pomerajte birač hoda kao klatno **9** između četiri položaja za rezanje: 0, 1, 2 i 3.
2. Položaj 0 je za pravo sečenje.
3. Položaji 1, 2 i 3 su za orbitalno sečenje.

Agresivnost rezanja se uvećava kada polugu podesite od jedan na tri, tako da je broj tri najagresivnije rezanje.

Poklopac papučice protiv grebanja koji se može skidati (sl. F)

Poklopac papučice protiv grebanja **5** treba da se koristi kada sečete površine koje se lako grebu, kao što su laminati, furnir ili boja. On se takođe može koristiti za zaštitu površine papučice tokom transporta i čuvanja.

Da biste pričvrstili poklopac papučice protiv grebanja, postavite prednji deo papučice **6** u prednji deo poklopca papučice protiv grebanja i spustite ubodnu testeru kao što je prikazano na slici F.

Poklopac papučice protiv grebanja će sigurno kliknuti na zadnji deo od papučice.

Da biste uklonili poklopac papučice protiv grebanja, uhvatite poklopac odozdo za dva zadnja jezička i povucite nadole i udaljite ga od papučice.

Saveti za optimalnu upotrebu

Testerisanje laminata

- Pošto list testere seče u hodu naviše, može nastati cepkanje površine koja je najbliža papučici.
- Koristite list testere sa finim zupcima.
- Testerišite tako što ćete okrenuti poledinu radnog materijala prema nagore.
- Da smanjite cepkanje, stegnite komad otpadnog drveta ili tvrde ploče na obe strane radnog komada i testerišite kroz takav sendvič.

Testerisanje metala

- Imajte na umu da rezanje metala zahteva mnogo više vremena nego testerisanje drveta.
- Koristite list testere pogodan za rezanje metala.
- Kada sečete tanke limove, stegnite komad otpadnog drveta na poledini radnog komada i sečite kroz taj sendvič.
- Razmažite sloj ulja duž predviđene linije reza za lakši rad i duži vek lista. Za sečenje aluminijuma, poželjniji je kerozin.

Sečenje ripom/kružno (sl. G, H)

Ripovanje i sečenje kruga bez linije olovke se lako obavljaju uz pomoć graničnika za ripovanje/vođice za krug (nije uključeno; dostupno uz doplatu).

Pomoću zavrtnja isporučenog sa vođicom, postavite i navijte zavrtanj u papučicu da biste bezbedno stegli graničnik.

Prilikom ripovanja, gurnite graničnik ispod zavrtnja sa obe strane testere. Postavite poprečnu šipku na željenu udaljenost od lista i zategnite zavrtanj. Za ripovanje, poprečna šipka treba da bude dole i uz ravnu ivicu radnog predmeta.

Za kružno sečenje podesite graničnik za ripovanje tako da je rastojanje od lista do otvora u poprečnoj gredi u željenom radijusu i zategnite zavrtanj.

Stavite testeru tako da je sredina otvora u graničniku iznad sredine kruga koji se seče (izbušite rupu za list ili sečite prema unutra od ivice materijala da biste doveli list u položaj). Kada je testera pravilno postavljena, zabijte mali ekser kroz rupu u kraku graničnika. Koristite graničnik za ripovanje kao zakretni krak i započnite sečenje kruga. Za sečenje kruga, poprečna šipka treba da bude podignuta.

ODRŽAVANJE

Vaš električni alat je dizajniran za rad u dužem vremenskom periodu sa minimalnim zahtevima u pogledu održavanja. Kontinuirani zadovoljavajući rad zavisi od pravilnog održavanja alata i redovnog čišćenja.



UPOZORENJE: Radi smanjenja opasnosti od povreda, isključite uređaj i izvucite utikač alata iz izvora napajanja pre bilo kakvih podešavanja ili uklanjanja/postavljanja priključaka ili pribora.

Slučajno pokretanje može dovesti do povrede.



Podmazivanje

Vaš električni alat ne zahteva dodatno podmazivanje.



Čišćenje



UPOZORENJE: Suvim vazduhom izduvajte prašinu iz glavnog kućišta i iz ventilacionih otvora zavisno od sakupljanja prašine. Nosite odobrenu zaštitu za oči i odobrenu zaštitu od prašine pri obavljanju ovog postupka.



UPOZORENJE: Nikad ne koristite rastvarače ili druga agresivna hemijska sredstva za čišćenje nemetalnih delova alata. Te hemikalije mogu da oslabe materijale koji se koriste za nemetalne delove.

Koristite samo krpu koja je navlažena vodom i blagu sapunicu.

Nikad nemojte dozvoliti da voda proдре u alat; nikad ne uranjajte bilo koji deo alata u tečnost.

Opciona dodatna oprema i pribor



UPOZORENJE: S obzirom da dodatna oprema i pribor, osim onih koje nudi DEWALT, nisu bili testirani sa ovim proizvodom, korišćenje takvih pribora i dodatne opreme sa ovim alatom bi moglo biti opasno.

Da bi se smanjila opasnost od povreda sa ovim proizvodom treba koristiti samo pribor i dodatnu opremu koje je preporučio DEWALT.

Za više informacija o prikladnim priborima obratite se vašem distributeru.

Zaštita životne sredine



Odvajeno sakupljanje. Proizvodi označeni ovim simbolom ne smeju da budu odloženi sa otpadom iz domaćinstva.

Proizvodi sadrže materijale koji se mogu reciklirati, smanjujući time potražnju za sirovinama.

Reciklirajte električne proizvode u skladu sa lokalnim propisima.

Više informacija možete naći na www.2helpU.com.

УБОДНА ПИЛА DWE349

Ви честитаме!

Избравте алатка од DEWALT. Годишите на искуство, темелниот развој на производи и иновативноста го прават DEWALT еден од најдоверливите партнери на корисниците на професионални електрични алатки.

Технички податоци

| | | DWE349 |
|---|----------------------------------|----------|
| Напон | $V_{\text{напизменична струја}}$ | 230 |
| Тип | | 1 |
| Влезна моќност | W | 650 |
| Фреквенција | Hz | 50 |
| Брзина без оптоварување | /min | 500–3200 |
| Должина на удар | mm | 20 |
| Подесување на аголот на наклонот | l/r | 0–45° |
| Тежина | kg | 2,4 |
| Длабочина на сечење во: | | |
| дрво | mm | 85 |
| алуминиум | mm | 20 |
| челик (нелегура) | mm | 10 |
| Вредност на бучава и вредност на вибрации (векторска сума по три оски) според EN62841-2-11: | | |
| L_{pa} (ниво на звучен притисок на емисија) | dB(A) | 89 |
| L_{wa} (ниво на звучна моќност) | dB(A) | 100 |
| K (отстапување за дадено ниво на звук) | dB(A) | 5 |
| Штици за сечење | | |
| Вредност на емисија на вибрации $a_{h,v} =$ | m/s^2 | 5,6 |
| Отстапување K = | m/s^2 | 1,5 |
| Сечење на лим | | |
| Вредност на емисија на вибрации $a_{h,v} =$ | m/s^2 | 8,2 |
| Отстапување K = | m/s^2 | 1,5 |

Нивото на емисија на вибрации и/или бука дадено во оваа табела е измерено во склад со стандардизираниот тест даден во EN62841 и може да се употребува за споредување на една алатка со друга. Може да се употребува за прелиминарна проценка на изложеност на вибрации.



ПРЕДУПРЕДУВАЊЕ: Декларираното ниво на емисија на врева и/или вибрации ги претставува главните примени на алатката. Меѓутоа, доколку алатката се употребува за други намени, со други додатоци или лошо се одржува, вибрациите и/или емисијата на врева може да се разликува. Ова може значително да го зголеми нивото на изложеност на вибрации во текот на целокупниот период на работа.

Проценката на нивото на изложеност на вибрации и/или врева исто така треба да го земе во предвид времето кога алатката е исклучена или кога е вклучена но со неа не се извршува работа. Ова може значително да го намали нивото на изложеност

на вибрации во текот на целокупниот период на работа.

За да се заштити работникот од ефектите на вибрации и/или врева, треба да се препознаат дополнителни мерки за безбедност како што се: одржување на алатката и додатоците, затоплување на рацете (релевантно за вибрации), организација на работните задачи.

ЕК-Декларација за сообразност

Директива за машини



Убодна пила DWE349

DEWALT декларира дека производите опишани под **Технички податоци** се во склад со:

2006/42/ЕК, EN62841-1:2015, EN62841-2-11: 2016.

Овие производи исто така се во склад со Директивата 2014/30/EУ и 2011/65/EУ. За повеќе информации Ве молиме да стапите во контакт со DEWALT преку следнава адреса или да погледнете од другата страна на упатството.

Долу потпишаниот е одговорен за составување на техничките податоци и ја дава оваа декларација во име на DEWALT.

Маркус Ромпел

Потпредседател инженерство, ПТЕ-Европа
DEWALT, Richard-Klinger-Strasse 11,
65510, Идштајн, Германија
24.05.2020

ИЗЈАВА ЗА СООБРАЗНОСТ НАБАВКА НА МАШИНИ (БЕЗБЕДНОСТ) РЕГУЛАТИВИ 2008

**UK
SA**

Убодна пила
DWE349

DeWALT декларира дека производитите опишани под „Технички податоци“ се во склад со:

Прописи за набавка на машини (безбедност), 2008, S.I. 2008/1597 (како што е изменето, EN62841-1:2015, EN62841-2-11: 2016.

Овие производи се во сообразност со следниве регулативи во Обединетото Кралство:

Регулативи за електромагнетна компатибилност, 2016 година, S.I.2016/1091 (како што е изменето).

Ограничување на употребата на одредени опасни супстанции во регулативите за електрична и електронска опрема 2012 година, S.I. 2012/3032 (како што е изменето).

За повеќе информации Ве молиме да стапите во контакт со DeWALT преку следнава адреса или да погледнете од другата страна на упатството.

Долу потпишаниот е одговорен за составување на техничките податоци и ја дава оваа декларација во име на DeWALT.



Карл Еванс
Потпретседател за Професионални Електрични Алатки EANZ
GTS
270 Bath Road, Slough
SL1 4DX
Англија
24.05.2020



ПРЕДУПРЕДУВАЊЕ: За да го намалите ризикот од пожар, прочитајте го упатството за употреба.

Дефиниции: Насоки за безбедна употреба

Долунаведените дефиниции го опишуваат нивото на сериозност на секој сигнален збор. Ве молиме да го прочитате упатството и да обрнете внимание на овие симболи.



ОПАСНОСТ: Означува ситуација на непосредна опасност која, доколку не се избегне, ќе предизвика смрт или сериозна повреда.



ПРЕДУПРЕДУВАЊЕ: Означува ситуација на потенцијална опасност која, доколку не се избегне,

би можела да предизвика смрт или сериозна повреда.



ПРЕТПАЗЛИВОСТ: Означува ситуација на потенцијална опасност која, доколку не се избегне, може да предизвика помала или средна повреда.

ИЗВЕСТУВАЊЕ: Означува начин на работење кој не е поврзан со повреда на ракувачот и кој, доколку не се избегне, може да предизвика оштетување на имот.



Означува ризик од електричен удар.



Означува ризик од пожар.

ОПШТИ ПРЕДУПРЕДУВАЊА ЗА БЕЗБЕДНОСТ ПРИ УПОТРЕБА НА ЕЛЕКТРИЧНИ АЛАТКИ



ПРЕДУПРЕДУВАЊЕ: Прочитајте ги сите мерки за претпазливост, упатства, скици и технички карактеристики што ќе ги добиете со оваа електрична алатка. Непридржување кон предупредувањата и упатствата може да доведе до електричен удар, пожар и/или сериозна повреда.

СОЧУВАЈТЕ ГИ СИТЕ ПРЕДУПРЕДУВАЊА ЗА БЕЗБЕДНОСТ И УПАТСТВА ЗА ИДНО ПРЕГЛЕДУВАЊЕ

Терминот „електрична алатка“ во предупредувањата се однесува на Вашата електрична алатка која работи на струја (преку кабел), или на електрична алатка која работи на батерија (без кабел).

1) Безбедност на работното место

- Одржувајте го работното место чисто и добро осветлено. Пренатрупани и темни места се причина за незгоди.
- Немојте да работите со електрични алатки во експлозивни окружувања, какви што постојат кога има присуство на запаливи течности, гасови или честички. Електричните алатки произведуваат искри што можат да ги запалат честичките или испарувањата.
- Држете ги децата и присутните лица настрана додека употребувате електрична алатка. Одвлекување на вниманието може да предизвика да изгубите контрола.

2) Електрична безбедност

- Приклучокот на електричната алатка мора да се совпаѓа со приклучницата. Никогаш не го преправајте приклучокот. Не употребувајте адаптерски приклучоци со заземјени електрични алатки.
Непреправените приклучоци и соодветните приклучници ќе го намалат ризикот од електричен удар.
- Избегнувајте телесен контакт со заземјени површини како што се цевки, радијатори,

шпорети или фриждери. Има зголемен ризик од електричен удар ако вашето тело е заземјено.

- c) **Не ги изложувајте електричните алатки на дожд или влажност.**
Навлегувањето на вода во електричната алатка го зголемува ризикот од електричен удар.
- d) **Употребувајте го кабелот правилно. Никогаш не го употребувајте кабелот за носење, влечење или исклучување на електричната алатка.** Држете го кабелот настрана од топлина, масло, остри рабови или подвижни делови. Оштетените или заплетканите кабли го зголемуваат ризикот од електричен удар.
- e) **Кога работите со електрична алатка надвор, употребувајте продолжен кабел кој е соодветен за надворешна употреба.** Употребата на кабел што е соодветен за надворешна употреба го намалува ризикот од електричен удар.
- f) **Доколку работењето со електрична алатка во влажна средина не може да се избегне, употребувајте заштитна диференцијална (FID) склопка.** Употребата на заштитна диференцијална (FID) склопка го намалува ризикот од електричен удар.

3) Лична безбедност

- a) **Бидете претпазливи, внимавајте што правите и користете логика кога работите со електрична алатка. Не употребувајте електрична алатка кога сте уморни или кога сте под влијание на дрога, алкохол или лекови.** Еден момент на невнимание за време на работење со електрична алатка може да доведе до сериозна лична повреда.
- b) **Користете опрема за лична заштита. Секогаш носете заштита за очите.** Заштитната опрема, како што се маски против прав, не-лизгачки сигурносни обувки, шлемови или штитници за слухот ќе го намали бројот на повреди кога се употребува за соодветни работни услови.
- c) **Спречете ненамерно вклучување на алатката. Обезбедете прекинувачот да биде во исклучена-положба пред да ја приклучите алатката на извор на струја и/или на батериски пакет, или пред да ја подигнете или пренесувате алатката.** Пренесувањето на електрични алатки со прст на прекинувачот или приклучување на извор на струја на вклучени алатки може да доведе до незгоди.
- d) **Отстранете ги сите алатки за подесување или клучеви пред да ја вклучите електричната алатка.** Клуч или алатка за подесување што е закачена на ротирачкиот дел на електричната алатка може да доведе до повреда.
- e) **Не посегайте предалеку. Цврсто стојте на земјата и имајте рамнотежа во секое**

време. Ова овозможува подобра контрола над електричната алатка во неочекувани ситуации.

- f) **Облекувајте се соодветно. Не носете широка облека или накит.** Држете ги косата и облеката настрана од подвижните делови. Широката облека, накитот или долгата коса може да бидат фатени во подвижните делови.
 - g) **Доколку на уредите постои можност за приклучување на опрема за извлекување и собирање на прав, обезбедете таа да биде приклучена и правилно употребувана.** Собирањето на правта може да ги намали опасностите поврзани со-прав.
 - h) **Не дозволувајте запознавањето здобиено со често користење на алатките да ви дозволат да се опуштите и да ги игнорирате принципите за безбедност на алатката.** Неодговорна работа може да предизвика сериозна повреда за дел од секунда.
- ### 4) Употреба и одржување на електрични алатки
- a) **Не ја употребувајте електричната алатка на сила. Употребувајте електрична алатка што е соодветна за вашата работа.** Соодветната електрична алатка ќе ја заврши работата подобро и побезбедно со брзината за која што била дизајнирана.
 - b) **Не употребувајте ја електричната алатка доколку прекинувачот не ја вклучува и исклучува.** Секоја електрична алатка што не може да се контролира преку прекинувачот е опасна и мора да биде поправена.
 - c) **Исклучете го приклучокот од изворот на струја и/или извадете го батерискиот пакет, ако може да се извади, од електричната алатка пред да правите подесувања, менувате додатоци, или пред да ги одложите електричните алатки.** Таквите превентивни безбедносни мерки го намалуваат ризикот за случајно вклучување на електричната алатка.
 - d) **Одлагајте ги електричните алатки што не ги употребувате надвор од досег на децата и не дозволувајте да ги употребуваат лица кои не се запознаени со алатката и со овие упатства.** Електричните алатки се опасни кога со нив ракуваат необучени корисници.
 - e) **Одржувајте ги електричните алатки и додатоци. Проверете дали подвижните делови се лошо поставени, заглавени или оштетени, или постои друга состојба која би можела да влијае врз работењето на електричната алатка. Доколку електричната алатка е оштетена, однесете ја на поправка пред да ја употребите.** Многу незгоди се предизвикани поради лошо одржувани електрични алатки.

- f) **Одржувајте ги алатките за сечење остри и чисти.** Правилно одржуваните алатки за сечење со остри рабови за сечење имаат помала шанса да се заглават и полесно се управуваат.
- g) **Употребувајте ја електричната алатка, додатоците, битовите и сл. во склад со овие упатства, имајќи ги во предвид работните услови и работата која треба да се заврши.** Употребата на електрична алатка за работа што е различна од нејзината намена може да доведе до опасна ситуација.
- h) **Одржувајте ги рачките и површините за држење суви, чисти и неизвалкани со масла или масти.** Лизгави рачки и површини за држење не дозволуваат безбедно ракување и контрола на алатката во неочекувани ситуации.

5) Сервис

- a) **електрични алатки треба да ги сервисира квалификувано лице кое користи само идентични резервни делови.** Вака ќе бидете сигурни дека се одржува безбедноста на електричната алатка.

Дополнителни Безбедносни Предупредувања за Убодни Пили

- **Фаќајте ја електричната алатка само за изолираните површини за држење кога вршите работа при која додатокот за сечење може да дојде во допир со скриени жици или со кабелот на алатката.**
Доколку додатокот за сечење допре жица под напон, тоа може да ги доведе изложените метални делови од електричната алатка под напон и може да предизвика електричен удар кај ракувачот.
- **Употребувајте стегаачи или други практични начини да го прицврстите предметот на обработка на стабилна подлога.** Придржувањето на предметот на обработка со рака или со тело го прави нестабилен и може да доведе до губење на контрола.
- **Држете ги рацете подалеку од местото на сечење. Никогаш не посегајте под работното парче поради каква било причина.** Не ги ставајте прстите или палецот во близина на подвижниот лист или на спојката на листот. Не ја стабилизирајте пилата со држење на педалот.
- **Одржувајте ги сечилата остри.** Тапите или оштетени листови може да доведат до скршнување или блокирање на пилата. Секогаш користете соодветен тип на листови за работниот материјал и видот на сечење.
- **Кога сечете цевка или спроводник, осигурајте се дека во нив нема вода, електрична инсталација и слично.**

- **Не го допирајте предметот на обработка или сечивото веднаш по работењето со алатката.** Може да се вжештат.
- **Внимавајте од скриените опасности, пред дупчење во ѕидови, подови или плафони, проверете каде се поставени електричните жици и цевките.**
- **Листот ќе продолжи да се движи откако ќе го отпуштите прекинувачот.** Секогаш исклучете ја алатката и почекајте листот целосно да запре пред да ја спуштите алатката.



ПРЕДУПРЕДУВАЊЕ: Препорачуваме употреба на заштитна диференцијална (FID) склопка со рејтинг на диференцијална струја од 30mA или помалку.

Останати ризици

Дури и ако се применат соодветните правила за безбедност и се воведе безбедносна опрема, одредени останати ризици не може да се избегнат. Тоа се:

- Оштетување на слухот.
- Ризик од незгоди предизвикани поради непрекирени делови на сечилото на пилата.
- Опасности по здравје предизвикани поради вдишување на прав што се створа кога се сече дрво, а особено даб, бука и иверка.
- Ризик од повреда на ракувачот поради излетани парчиња.
- Ризик од изгореници поради загревање на додатоците за време на работата.
- Ризик од повреда на ракувачот поради долготрајна употреба.

Безбедност од електричен удар

Електромоторот е наменет само за работа со определен напон.

Секогаш проверете дали струјното напојување одговара на напонот што е деклариран на плочката.



Вашата DeWALT алатка е двојно изолирана во согласност со EN62841; затоа не е потребна жица за заземјување.

Ако кабелот за напојување е оштетен, тој мора да се замени само од страна на DeWALT или од овластен сервис.

Замена на приклучница

(Само за Велика Британија и Ирска)

Доколку треба да се монтира нов приклучок за струја:

- **Внимателно ослободете се од стариот приклучок.**
- **Поврзете го кафеавиот кабел со терминалот што е под напон во приклучокот.**
- **Поврзете го синиот кабел со неутралниот терминал.**



ПРЕДУПРЕДУВАЊЕ: Ништо не смее да се поврзува на терминалот за заземјување.

Следете ги упатствата за монтирање и обезбедете квалитетни приклучоци.

Препорачан осигурувач: 13 A.

Употреба на продолжен кабел

Доколку е потребен продолжен кабел, употребувајте продолжен кабел со 3 јадра со проверен квалитет што одговара на струјниот приклучок на оваа алатка (погледнете во **Технички податоци**). Минималниот попречен пресек на проводникот е 1,5 mm²; максималната должина е 30 m.

Секогаш целосно одмотајте го кабелот кога употребувате продолжен кабел од макара.

Содржина на кутијата

Кутијата содржи:

- 1 Убодна пила
- 1 Сечило на убодна пила
- 1 Прекривка за педалата против гребнење
- 1 Упатство за употреба
- Проверете да не се оштетила алатката, деловите или додатоките што може да настанале при транспортот.
- Прочитајте го и разберете го ова упатство пред да започнете со работа.

Ознаки на алатката

Следните слики се наоѓаат на алатката:



Прочитајте го упатството за употреба пред употреба.



Носете штитници за ушите.



Носете штитници за очите.

Место за шифрата на датумот (Скица А)

Шифрата на датумот **11**, која ја содржи и годината на производството, е отпечатена на кукиштето.

На пример:

2021 XX XX

Година и недела на производство

Опис (Скица А)



ПРЕДУПРЕДУВАЊЕ: Никогаш немојте да ја преправате електричната алатка или било кој нејзин дел. Тоа може да доведе до оштетување или повреда.

- 1 Прекинувач за вклучување и исклучување
- 2 Сигурносно копче
- 3 Рачка за заклучување на сечило на пила
- 4 Лист на пила
- 5 Прекривка за педалата против гребнење
- 6 Педала
- 7 Рачка на закосеност на педалата
- 8 Бројчник за контрола на брзина
- 9 Висечки селектор на удар
- 10 Држач на сечилото

Наменета употреба

Вашата убодна пила е наменета за професионално сечење. Вашата DeWALT убодна пила DWE349, е дизајнирана за сечење дрво, пластика, метал, гума и керамички плочи

НЕ ја употребувајте во влажни услови или во присуство на запалливи течности или гасови.

Овие убодни пили се професионални електрични алатки.

НЕ им дозволувајте на деца да дојдат во допир со алатката.

Потребен е надзор кога неискусни ракувачи ја употребуваат оваа алатка.

- **Мали деца и физички слаби лица.** Овој уред не е наменет за употреба од страна на мали деца или физички слаби лица без надзор.
- Овој производ не е наменет за употреба од страна на лица (вклучувајќи и деца) кои што патат од намалени физички, сетилни или психички можности или на лица со недоволно искуство и/или со желба да научат освен ако не се под надзор на личноста која е одговорна за нивната безбедност. Деца никогаш не треба да се остават сами со овој производ.

СКЛОПУВАЊЕ И ПОДЕСУВАЊЕ



ПРЕДУПРЕДУВАЊЕ: За да го намалите ризикот од сериозни повреди, исклучете ја алатката и извадете го приклучокот од изворот на струја пред да вршите подесувања или пред да монтирате и одстранувате додатоци. Случајно активирање на алатката може да предизвика повреда.

Монтирање на сечило (Скица В)



ПРЕДУПРЕДУВАЊЕ: Кога го монтирате листот на пилата, носете заштитни ракувици. Опасност од повреда при допирање на сечилото на пилата.



ПРЕДУПРЕДУВАЊЕ: Користете само листови од Тип Т. Користењето на ножеви различни од сечилата од типот Т предизвикува недоволно затегнување на сечилото, што резултира со сериозна лична повреда.

1. Притиснете ја рачката за заклучување на листот на пилата **3** нагоре.
2. Кога забците се свртени кон напред, вметнете ја дршката на листот на пилата во држачот на листот колку што го собира.
3. Ослободете ја рачката.
4. Проверете дали сечилото е безбедно пред сечењето. Лабавото сечило на пилата може да испадне и да доведе до повреда.

Прилагодување на педалата за коси резови (Скица С)



ПРЕДУПРЕДУВАЊЕ: Никогаш не користете ја алатката кога педалата е лабава или отстранета. Плочка на педалата може да се постави на лев или десен агол од 45°.

За да го поставите косиот агол

1. Повлечете ја рачката на закосеност на педалата 7 нанадвор и настрана од пилата за да ја отклучите педалата 6 како што е прикажано на скица С.
2. Лизгајте ја педалата напред за да ја ослободите од позитивната позиција од 0°.
3. Педалата може да се наклони налево или надесно и да има полпжби на фиксирање на 15°, 30° и 45°.
4. Поставете ја педала до посакуваниот агол на закосеност. Користете штитник за да ја потвдите прецизноста на аголот.
5. Повлечете ја рачката на закосеност на педалата кон пилата за да ја заклучите педалата.

За да ја ресетираме педалата за прави пресеци

1. Повлечете ја рачката на закосеност 7 нанадвор и настрана од пилата за да ја отклучите педалата 6 како што е прикажано на скица С.
2. Ротирајте ја педалата до агол од приближно 0°, и потоа повлечете ја педалата наназад за да се вклучи во положба на позитивно запирање од 0°.
3. Повлечете ја рачката на закосеност на педалата кон пилата за да ја заклучите педалата.

УПОТРЕБА

Упатства за употреба



ПРЕДУПРЕДУВАЊЕ: Секогаш работете во склад со упатствата за безбедна употреба и соодветните правила.



ПРЕДУПРЕДУВАЊЕ: За да го намалите ризикот од сериозни повреди, исклучете ја алатката и извадете го приклучокот од изворот на струја пред да вршите подесувања или пред да монтирате и одстранувате додатоци. Случајно активирање на алатката може да предизвика повреда.



ПРЕДУПРЕДУВАЊЕ:

- Обезбедете се дека работното место е безбедно. Отстранете ги шајките, шрафовите и други елементи што можат да го оштетат сечилото.
- Проверете дали има доволно простор за сечилото под предметот на обработка.
- Не ги сечете материјалите што ја надминуваат максималната длабочина на сечење на сечилото.
- Користете само остри сечила за пилата. Оштетени или закривени сечила на пилата може да се заменат веднаш.
- Не користете ја алатката за сечење на цевки или туби.
- Никогаш не ја користете алатката без сечило на пилата.

- За оптимални резултати, движете ја алатката мазно и константно преку предметот на обработка. Немојте да нанесувате страничен притисок на сечилото. Држете ја педалата рамна на предметот на обработка и водете го кабелот во согласност со алатката. Кога сечете кривини, кругови или други кружни форми, притискајте ја алатката нежно напред.
- Почекајте додека алатката не дојде во мирување пред да го отстраните сечилото на пилата од предметот на обработка. По сечењето сечилото може да биде многу жешко. Не допирајте.

Правилна положба на рацете (Скица D)



ПРЕДУПРЕДУВАЊЕ: За да го намалите ризикот од сериозни повреди, **СЕКОГАШ** користете ја правилната положба на рацете како што е прикажано.



ПРЕДУПРЕДУВАЊЕ: За да го намалите ризикот од сериозни лични повреди, **СЕКОГАШ** држете цврсто очекувајќи ненадејна реакција.

Правилна позиција на рацете значи едната рака да биде на предната рачка 13, а другата рака на главната рачка 12.

Вклучување и исклучување (Скица A)

- За да ја вклучите алатката, притиснете го прекинувачот-чкрапало 1.
- За континуирано работење, притиснете го прекинувачот за вклучување/исклучување, а потоа притиснете го копчето за заклучување 2. Откако ќе се притисне копчето за заклучување, отпуштете го прекинувачот за активирање.
- За исклучување на алатката, отпуштете го прекинувачот-чкрапало. За да ја исклучите алатката, кога е во континуирана работа, притиснете го чкрапалото и бравата ќе се откачи.

Контрола на променлива брзина (Скица E)



ПРЕДУПРЕДУВАЊЕ: Ако алатот се користи постојано при мали брзини долго време, моторот ќе се преоптоварува и ќе се загрее.

Контролно тркало 8 се наоѓа на врвот на пилата. Брзината се зголемува кога тркалото се врти од поставка за мала брзина од 1 во поставка за голема брзина од 6.

Погледнете ја табелата за да ја изберете соодветната брзина за обработуваното парче што треба да се сече. Меѓутоа, соодветната брзина може да се разликува во зависност од видот или дебелината на работното парче. Општо земено, повисоките брзини ќе ви овозможат побрзо да ги исечете работните парчиња, но работниот век на сечилото ќе се намали.

| Материјал | Поставка на контрола на променлива брзина |
|--------------------|---|
| Дрво | 5-6 |
| Нерѓосувачки челик | 3-4 |
| Благ челик | 3-6 |
| Алуминиум | 3-6 |
| Плаستيци | 1-4 |

Акција на сечење - орбитално или право (Скица А)



ПРЕДУПРЕДУВАЊЕ: Проверете дали алатката не е заклучена на ВКЛУЧЕНО пред да ја приклучите на напојување. Ако прекинувачот е ставен на вклучено кога ќе се поврзе струјата, алатката ќе почне да работи веднаш. Може да дојде до оштетување на вашата алатка или лична повреда.

Оваа убодна пила е опремена со четири акции за сечење, три орбитални и една права. Орбиталното дејство има поагресивно движење на сечилото и е наменето за сечење на меки материјали како дрво или пластика. Орбиталното дејство обезбедува побрзо сечење, но со помалку мазен расек на материјалот. Во орбитално дејство, сечилото се движи напред за време на движењето на сечилото, покрај движењето нагоре и надолу.

НАПОМЕНА: Метал или тврдо дрво никогаш не треба да се сечат во орбитална акција.

Поставување на удар на нишалото

1. Поместете го избирачот за движење на нишалото 9 помеѓу четирите позиции за сечење: 0, 1, 2, и 3.
2. Позиција 0 е право сечење.
3. Позициите 1, 2, и 3 се орбитални сечења.

Агресивноста на сечењето се зголемува, кога рачката е прилагодена од еден на три, а три е најагресивното сечење.

Отстранлив капак за педала против гребење (Скица F)

Покривката за педалата против гребење што не се отстранува 5 треба да се употребува при сечење површини кои лесно се гребат, како што се ламинат, фурнир или боја. Исто така може да се користи за заштита на површината на педалата за време на транспорт и складирање.

За да го прикачите капакот за педалата против гребење, поставете го предниот дел од педалата 6 во предниот дел на капакот за педалата против гребење и спуштете ја убодната пила како што е прикажано на скица F. Капакот на педалата против гребење ќе кликне безбедно на задниот дел на педалата.

За да ја отстраните прекривка за педалата против гребење, фатете ја прекривката од дното на двете задни јазичиња и влечете надолу и подалеку од педалата.

Совети за оптимална употреба

Сечење на ламинат

- Како што сечилото на пилата го намалува нагорниот удар, може да се појави раскажување на површината што е најблиску до плочката на педалата.
- Користете сечило со фини забци.
- Сечете од задната површина на предметот на обработка.
- За да се минимизира раскашувањето, стегнете парче отпадно дрво или фазер на двете страни на предметот на обработка и сечете низ овој сендвич.

Сечење на метал

- Внимавајте сечењето метал одзема многу повеќе време одколку сечење дрво.
- Користете лист за пила кој е соодветен за сечење на метал.
- Кога сечете лим, прикачете парче отпадно парче дрво на задната страна на предметот на обработка и сечете низ овој сендвич.
- Нанесете мал слој масло по линијата која што ќе се сече за полесно сечење и за зголемување на работниот век на листот. За сечење алуминиум, се претпочита керозин.

Расцепување/Кружно сечење (Скици G, H)

Раскинување и кружното сечење без линија со молив се прават лесно со преграда за раскинување и водич за кружно сечење (не е вклучен; достапен по дополнителна цена).

Со помош на завртката испорачана со придружниот водич, поставете ја и навојте ја завртката во педалата за безбедно да ја стегнете оградата.

Кога расцепувате, лизгајте ја оградата за расцепување под завртката од двете страни на пилата. Поставете ја попречната шипка на саканото растојание од сечилото и затегнете ја завртката. За расцепување, попречната шипка треба да биде надолу и наспроти правиот раб на работното парче.

Кога сечете кружно, наместете ја преградата за раскинување така што растојанието од сечилото до дупката во преградата е саканиот радиус и затегнете ја завртката.

Поставете ја пилата така што центарот на дупката во пречката е над центарот на кругот што треба да се сече (издупчете дупка за ножот или пресечете го навнатре од работ на материјалот за да се намести сечилото во положба). Кога пилата е правилно поставена, забијте мала шајка низ дупката на оградата. Користејќи ја преградата за раскинување како стожерна рака, започнете со сечење на кругот. За сечење круг, попречната шипка треба да биде нагоре.

ОДРЖУВАЊЕ

Вашата електрична алатка е направена да работи долго време со минимално одржување. Постојаното работење на задоволително ниво зависи од правилната грижа за алатката и редовното чистење.



ПРЕДУПРЕДУВАЊЕ: За да го намалите ризикот од сериозни повреди, исклучете ја алатката и извадете го приклучокот од изворот на струја пред да вршите подесувања или пред да монтирате и одстранувате додатоци. Случајно активирање на алатката може да предизвика повреда.



Подмачкување

На вашата електрична алатка не е потребно дополнително подмачкување.



Чистење



ПРЕДУПРЕДУВАЊЕ: Издувајте ги нечистотијата и правта од главното кукиште со сув воздух кога нечистотијата ќе се собере околу отворите за влез на воздух. Носете квалитетна заштита за очите и маска против прав кога ја извршувате оваа работа.



ПРЕДУПРЕДУВАЊЕ: Никогаш не употребувајте растворувачи или други силни хемикалии за чистење на неметалните делови од алатката. Овие хемикалии можат да ги ослабнат материјалите што се употребени за изработка на овие делови. Употребувајте крпа што е навлажнета само со вода и благ сапун. Никогаш не дозволувајте било каква течност да навлезе во алатката; никогаш не потопувајте кој било дел од алатката во течност.

Изборни додатоци



ПРЕДУПРЕДУВАЊЕ: Бидејќи додатоци, освен оние кои се во понудата на DeWALT, не се тестирани со овој производ, употребата на таквите додатоци со оваа алатка може да биде опасна.

За да го намалите ризикот од повреди со овој производ употребувајте само додатоци препорачани од страна на DeWALT.

Прашајте го продавачот за дополнителни информации во врска со употребата на соодветните додатоци.

Заштита на животната средина



Одвоено собирање. Производите означени со овој симбол не смеат да се исфрлаат со обичниот домашен отпад.

Производите содржат материјали коишто можат да бидат обновени или рециклирани, притоа намалувајќи ја побарувачката за суровини.

Ве молиме рециклирајте ги електричните производи според локалните одредби.

Повеќе информации се достапни на www.2helpU.com.