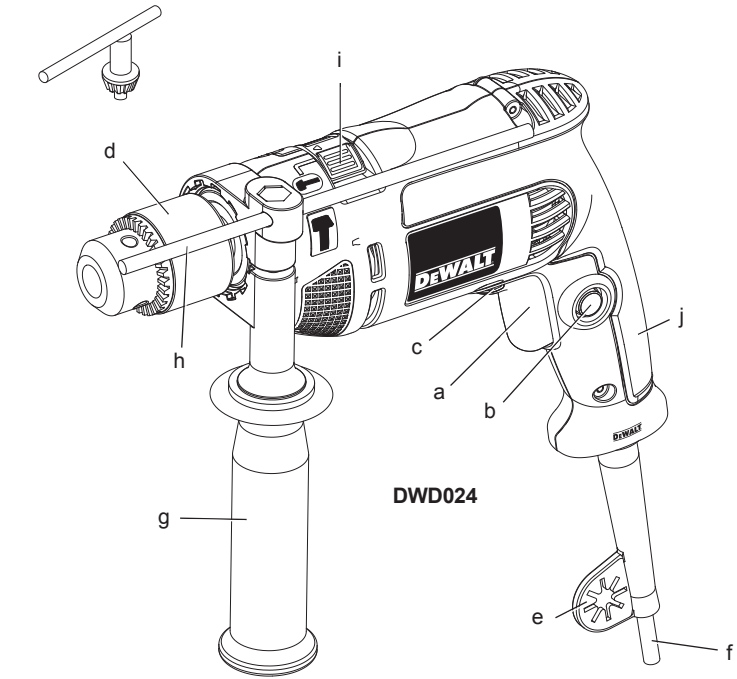

DEWALT®

DWD024
DWD024S

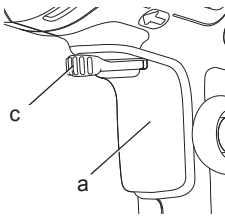
509111-04 PL

Tłumaczenie oryginalnej instrukcji

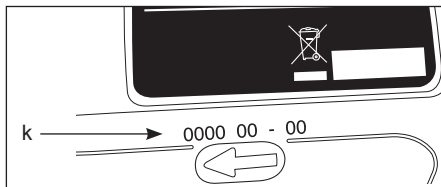
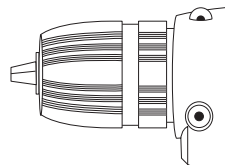
Rys. 1



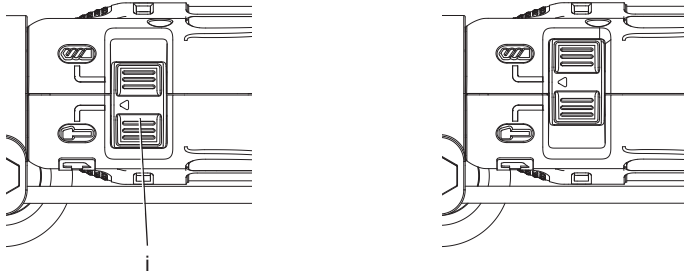
DWD024



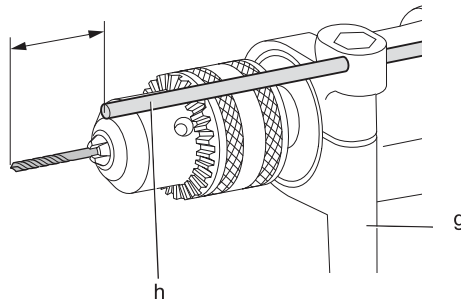
DWD024S



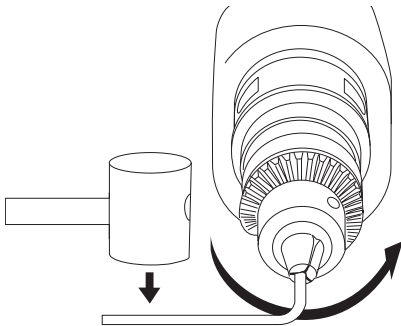
Rys. 2



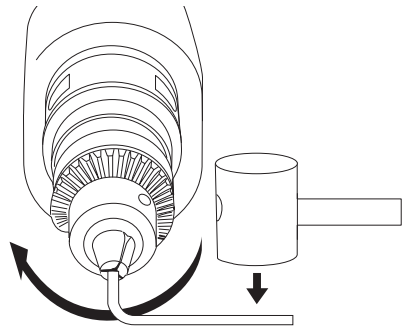
Rys. 3



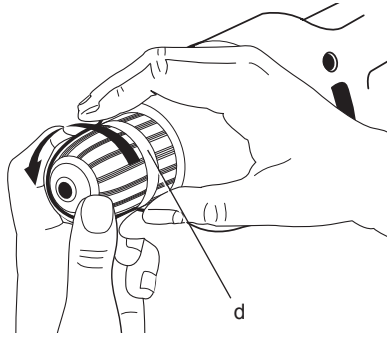
Rys. 4



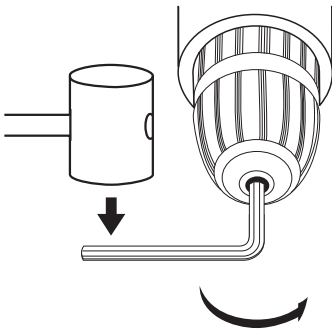
Rys. 5



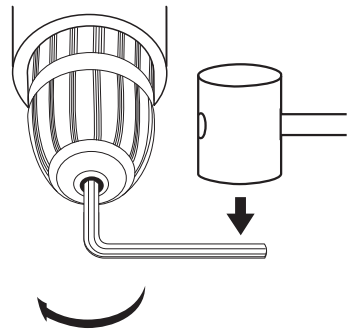
Rys. 6



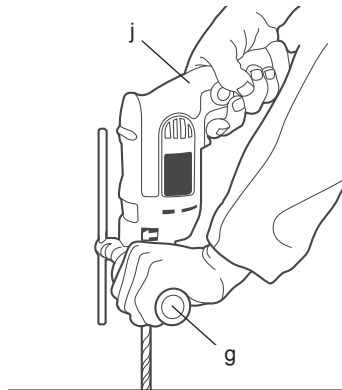
Rys. 7



Rys. 8



Rys. 9



WIERTARKA UDAROWA Z REGULATOREM PRĘDKOŚCI OBROTOWEJ DWD024, DWD024S

Serdeczne gratulacje!

Dziękujemy za zakupienie urządzenia firmy DEWALT. Wiele lat doświadczeń, niezwykle staranne wykonanie i ciągłe innowacje sprawiły, że firma DEWALT stała się prawdziwie niezawodnym partnerem dla wszystkich użytkowników profesjonalnych elektronarzędzi.

Dane techniczne

		DWD024	DWD024S
Napięcie	V	230/220-240	230/220-240
Typ		1	1
Moc wyjściowa	W	701	701
Prędkość obrotowa biegu jałowego	obr/min	0-2800	0-2800
Częstotliwość ударów na biegu jałowym	1/min	0-47600	0-47600
Maks. średnica wiercenia w:			
stali/drewnie/betonie	mm	13/25/16	13/25/16
Moment obrotowy	Nm	5,2	5,2
Gwint wrzeciona	UNF	1/2" x 20	1/2" x 20
Średnica kołnierza wrzeciona	mm	43	43
Maks. rozwarście szczęk	mm	13	13
Masa	kg	1,6	1,6
Poziom ciśnienia akustycznego	dB(A)	94	94
Niepewność pomiaru	dB(A)	3	3
Poziom mocy akustycznej	dB(A)	105	105
Niepewność pomiaru	dB(A)	3,2	3,2

Ważona częstotliwościowo całkowita wartość skuteczna przyspieszenia drgań na rękojeści (suma wektorowa trzech składowych kierunkowych) zmierzona wg normy EN60745:

Przy wierceniu udarowym

Wartość skuteczna	m/s ²	25,3	25,3
Niepewność pomiaru	m/s ²	3,1	3,1

Przy wierceniu w metalu

Wartość skuteczna	m/s ²	2,5	2,5
Niepewność pomiaru	m/s ²	1,5	1,5

Podana całkowita ważona wartość skuteczna przyspieszenia drgań została zmierzona standardową metodą, opisaną w normie EN 60745, i dzięki temu można ją wykorzystywać do porównań z innymi narzędziami oraz do tymczasowej oceny ekspozycji drganiowej.



OSTRZEŻENIE: Podana całkowita ważona wartość skuteczna przyspieszenia drgań dotyczy podstawowego zastosowania narzędzia i może się różnić, gdy jest ono wykorzystywane w inny sposób, z innymi akcesoriami, lub niewłaściwie konserwowane. W takich sytuacjach ekspozycja drganiowa w trakcie całego okresu użytkowania maszyny może być dużo większa.

Przy szacowaniu ekspozycji drganiowej trzeba też uwzględnić, jak długo w danym czasie narzędzie pozostawało wyłączone i jak długo pracowało na biegu jałowym. Ekspozycja drganiowa w trakcie całego okresu użytkowania maszyny mogłaby się wtedy okazać dużo mniejsza niż przy ciągłym użyciu.

Dla ochrony użytkownika przed skutkami wibracji stosuj dodatkowe środki bezpieczeństwa, jak np. prawidłowa konserwacja narzędzi i akcesoriów, utrzymywanie ciepłych rąk, odpowiednia organizacja pracy.

Minimalne natężenie prądu bezpiecznika:

Elektronarzędzia zasilane prądem o napięciu 230 V 13 A

Definicje związane z bezpieczeństwem pracy

Poniżej zdefiniowano ważność poszczególnych ostrzeżeń. Prosimy o przeczytanie instrukcji i zwracanie uwagi na te symbole.



NIEBEZPIECZEŃSTWO: Informuje o bezpośrednim niebezpieczeństwie. Nieprzestrzeżenie tej wskazówki grozi doznaniem śmiertelnych lub ciężkich obrażeń ciała.



OSTRZEŻENIE: Informuje o potencjalnie niebezpiecznej sytuacji. Nieprzestrzeżenie tej wskazówki może doprowadzić do śmiertelnych lub ciężkich obrażeń ciała.



UWAGA: Informuje o potencjalnie niebezpiecznej sytuacji. Nieprzestrzeżenie tej wskazówki może doprowadzić do lekkich lub średnich obrażeń ciała.

WSKAZÓWKA: Informuje o działaniu, które wprawdzie nie grozi doznaniem urazu, ale przy zignorowaniu może doprowadzić do szkód rzeczowych.



Informuje o niebezpieczeństwie porażenia prądem elektrycznym.



Informuje o niebezpieczeństwie pożaru.



OSTRZEŻENIE: By nie narażać się na doznanie urazu, prosimy o przeczytanie tej instrukcji obsługi.

Ogólne przepisy bezpieczeństwa pracy elektronarzędzi



OSTRZEŻENIE! Zapoznaj się ze wszystkimi zamieszczonymi tutaj wskazówkami. Nieprzestrzeżenie ich może doprowadzić do porażenia prądem elektrycznym, pożaru, a nawet ciężkiego urazu ciała.

PRZECHOWUJ NINIEJSZĄ INSTRUKCJĘ, BY W RAZIE POTRZEBY MÓC Z NIEJ PONOWNIE SKORZYSTAĆ.

Występujące w tekście wyrażenie „elektonarzędzie” oznacza zarówno urządzenie sieciowe (z kablem sieciowym) jak i akumulatorowe (bez kabla sieciowego).

1) BEZPIECZEŃSTWO W OBSZARZE PRACY

- Utrzymuj porządek w miejscu pracy i dobrze je oświetlaj.** Nieporządek i niewystarczające oświetlenie grożą wypadkiem.
- Nie używaj elektronarzędzi w otoczeniu zagrożonym wybuchem, gdzie występują palne pary, gazy lub pyły.** Elektronarzędzia wytwarzają iskry, które mogą spowodować zapalenie się tych substancji.
- Nie dopuszczaj dzieci ani innych osób do miejsca pracy.** Mogą one odwrócić uwagę od wykonywanych czynności, co grozi wypadkiem.

2) BEZPIECZEŃSTWO ELEKTRYCZNE

- Wtyczka kabla elektronarzędzia musi pasować do gniazda sieciowego i w żadnym wypadku nie wolno jej przerabiać.** Gdy elektronarzędzia zawierają uziemienie ochronne, nie używaj żadnych wtyczek adaptacyjnych. Oryginalne wtyczki i pasujące do nich gniazda sieciowe zmniejszają ryzyko porażenia prądem elektrycznym.
- Unikaj dotykania uziemionych elementów, jak na przykład rury, grzejniki, piece i chłodziarki.** Gdy ciało jest uziemione, porażenie prądem elektrycznym jest o wiele niebezpieczniejsze.
- Nie wystawiaj elektronarzędzi na działanie deszczu ani wilgoci.**

Deklaracja zgodności z normami UE

DYREKTYWA MASZYNOWA



WIERTARKA UDAROWA Z REGULACJĄ OBROTÓW

Firma DEWALT deklaruje niniejszym, że wyroby nr kat. **DWDD024, DWDD024S** opisane w „**Danych technicznych**” zostały wykonane zgodnie z następującymi wytycznymi i normami: 2006/42/EC, EN 60745-1, EN 60745-2-1.

Te produkty są również zgodne z zapisami dyrektyw 2014/30/UE oraz 2011/65/UE. Więcej informacji na ten temat można uzyskać pod podanym niżej adresem lub w jednej z naszych filii wymienionych na końcu instrukcji obsługi.

Niżej podpisany jest odpowiedzialny za przygotowanie dokumentacji technicznej i składa tę deklarację w imieniu firmy DEWALT.

H. Großmann

Horst Großmann
Wicedyrektor Działu Konstrukcyjnego
DEWALT, Richard-Klinger-Straße 11,
D-65510, Idstein, Niemcy
10.08.2014

Przedostanie się wody do wnętrza obudowy grozi porażeniem prądem elektrycznym.

- d) **Ostrożnie obchodź się z kablem. Nigdy nie używaj go do przenoszenia elektronarzędzia ani do wyjmowania wtyczki z gniazda sieciowego. Chroń kabel przed wysoką temperaturą, olejem, ostrymi krawędziami i ruchomymi elementami.** Uszkodzony lub zaplątany kabel może doprowadzić do porażenia prądem elektrycznym.
- e) **Przy pracy na wolnym powietrzu stosuj tylko przeznaczone do tego celu przedłużacze.** Posługiwanie się odpowiednimi przedłużaczami zmniejsza ryzyko porażenia prądem elektrycznym.
- f) **W razie konieczności użycia elektronarzędzia w wilgotnym otoczeniu zabezpiecz obwód zasilania wyłącznikiem ochronnym różnicowo-prądowym.** Zastosowanie takiego wyłącznika zmniejsza ryzyko porażenia prądem elektrycznym.

3) BEZPIECZEŃSTWO OSOBISTE

- a) **Zawsze zachowuj uwagę, koncentruj się na swojej pracy i rozsądnie postępuj z elektronarzędziem. Nie używaj go, gdy jesteś zmęczony lub znajdujesz się pod wpływem narkotyków, alkoholu czy też leków.** Chwila nieuwagi w czasie pracy grozi bardzo poważnymi konsekwencjami.
- b) **Stosuj osobiste wyposażenie ochronne. Zawsze zakładaj okulary ochronne.** Odpowiednie wyposażenie ochronne, jak maska przeciwpyłowa, obuwie na szorstkiej podeszwie, kask ochronny lub naszniki ochronne, zależnie od rodzaju i zastosowania elektronarzędzia zmniejszają ryzyko doznania urazu.
- c) **Unikaj niezamierzonego załączania. Przed przyłączeniem elektronarzędzia do sieci sprawdź, czy jego wyłącznik jest wyłączony.** Przenoszenie elektronarzędzia z palcem opartym na wyłączniku lub przyłączanie go do sieci przy włączonym wyłączniku zwiększa ryzyko wypadku.
- d) **Przed załączeniem elektronarzędzia sprawdź, czy zostały wyjęte klucze i przyrządy nastawcze.** Klucz pozostawiony w obracającej się części może doprowadzić do urazu ciała.
- e) **Nie pochylaj się za bardzo do przodu! Utrzymuj stabilną postawę, by nie stracić równowagi w jakiejś pozycji**

robotce. Takie postępowanie umożliwi zachowanie lepszej kontroli nad elektronarzędziem w nieoczekiwanych sytuacjach.

- f) **Zakładaj odpowiednią odzież ochronną. Nie noś luźnej odzieży ani biżuterii. Włosy, odzież i rękawice trzymaj z dala od ruchomych elementów.** Luźna odzież, biżuteria lub długie włosy mogą zostać pochwycone przez obracające się części narzędzia.
 - g) **Jeżeli producent przewidział urządzenia do odsysania lub gromadzenia pyłu, sprawdź, czy są one przyłączone i prawidłowo zamocowane.** Stosowanie tych urządzeń zmniejsza zagrożenie zdrowia pyłem.
- ### 4) OBSŁUGA I KONSERWACJA ELEKTRONARZĘDZI
- a) **Nie przeciążaj elektronarzędzia. Używaj narzędzi odpowiednich do danego przypadku zastosowania.** Najlepszą jakością i osobiste bezpieczeństwo osiągniesz, tylko stosując właściwe narzędzia.
 - b) **Nie używaj elektronarzędzia z uszkodzonym wyłącznikiem.** Urządzenie, które nie daje się normalnie załączać lub wyłączać, jest niebezpieczne i trzeba je naprawić.
 - c) **Przed rozpoczęciem jakichkolwiek prac nastawczych, przed wymianą akcesoriów lub odłożeniem elektronarzędzia zawsze wyjmuj wtyczkę kabla z gniazda sieciowego.** Ten środek ostrożności zmniejsza ryzyko niezamierzonego uruchomienia elektronarzędzia.
 - d) **Niepotrzebne w danej chwili elektronarzędzia przechowuj w miejscu niedostępnym dla dzieci. Nie pozwalaj używać elektronarzędzi osobom, które nie są z nimi obeznane lub nie przeczytały niniejszej instrukcji.** Narzędzia w rękach niedoświadczonych osób są niebezpieczne.
 - e) **Utrzymuj elektronarzędzia w nienagannym stanie technicznym. Sprawdzaj, czy ruchome elementy obracają się w odpowiednim kierunku, nie są zakleszczone, pęknięte ani tak uszkodzone, że nie zapewniają prawidłowego funkcjonowania urządzenia. Uszkodzone elektronarzędzia przed użyciem**

napraw. Powodem wielu wypadków jest niewłaściwa konserwacja elektronarzędzi.

- f) **Ostrz i utrzymuj w czystości swoje narzędzia robocze.** Starannie konserwowane, ostre narzędzia robocze rzadziej się zakleszczają i łatwiej nimi pracować.
- g) **Elektronarzędzi, akcesoriów, narzędzi roboczych itp. używaj zgodnie z tą instrukcją i przeznaczeniem, biorąc pod uwagę warunki i rodzaj wykonywanej pracy.** Wykorzystywanie elektronarzędzi wbrew przeznaczeniu jest niebezpieczne.

5) SERWIS

- a) **Naprawy elektronarzędzi mogą być wykonywane tylko przez uprawnionych specjalistów przy użyciu oryginalnych części zamiennych.** Jest to istotnym warunkiem zapewnienia bezpieczeństwa pracy.

Dodatkowe wskazówki bezpieczeństwa pracy wiertarek

- **Zakładaj nauszniki ochronne.** Hałas może doprowadzić do uszkodzenia narządu słuchu.
- **Używaj dostarczonych rękojeści bocznych.** Utrata panowania nad wiertarką może doprowadzić do urazu ciała.
- **W razie niebezpieczeństwa natrafienia na przewody elektryczne lub własny przewód zasilający trzymaj wiertarkę za izolowane rękojeści.** W chwili przecięcia przewodu elektrycznego napięcie dochodzi do wszystkich gołych metalowych części elektronarzędzia, co grozi porażeniem prądem elektrycznym.
- **Przedmiot obrabiany zawsze mocuj do stabilnej powierzchni przy użyciu zacisków lub innych odpowiednich środków.** Nie należy przytrzymywać przedmiotu obrabianego ręką ani ciałem, gdyż jest to niepewny sposób i grozi utratą panowania nad elektronarzędziem.
- **Zakładaj okulary ochronne lub w inny sposób chroń oczy.** Przy wierceniu mogą odpryskiwać odłamki i trafić w oczy, co jest bardzo niebezpieczne.
- **W czasie pracy narzędzia robocze nagrzewają się.** W razie potrzeby chwytaj je poprzez rękawice ochronne.
- **Pilnuj, by rękojeści zawsze były suche, czyste i niezabrudzone olejem**

ani smarem. Zaleca się używanie gumowych rękawic ochronnych. Dzięki nim łatwiej zachować panowanie nad wiertarką.

Pozostałe zagrożenia

W trakcie używania elektronarzędzia grozi niebezpieczeństwo:

- Doznania urazu w razie dotknięcia obracających się lub gorących elementów maszyny.

Pomimo przestrzegania obowiązujących przepisów bezpieczeństwa i używania urządzeń ochronnych nie da się uniknąć pewnych zagrożeń. Należą do nich m.in.:

- Uszkodzenie narządu słuchu.
- Niebezpieczeństwo zgniecenia palców przy wymianie narzędzi roboczych.
- Zagrożenie zdrowia na skutek wdychania pyłu drzewnego wzbijanego podczas pracy.
- Obrażenia ciała przez odpryskujące cząstki materiału.
- Zagrożenie zdrowia przy długotrwałym stosowaniu.

Oznaczenia na elektronarzędziu

Na elektronarzędziu umieszczono następujące piktogramy:



Przed użyciem przeczytaj instrukcję obsługi.



Zakładaj nauszniki ochronne.



Zakładaj okulary ochronne.

UMIEJSCOWIENIE KODU DATY (RYS. 1)

Kod daty (K), który zawiera również rok produkcji, jest wydrukowany na obudowie.

Przykład:

2014 XX XX
Rok produkcji

Zakres dostawy

Opakowanie zawiera następujące elementy:

- 1 Wiertarka
- 1 Klucz do uchwytu wiertarskiego (DWD024)
- 1 Ogranicznik głębokości wiercenia

- 1 Rękojeść boczna
- 1 Instrukcja obsługi
- 1 Rysunek wiertarki w rozłożeniu na części

- *Sprawdź, czy wiertarka i przynależne akcesoria nie uległy uszkodzeniu podczas transportu.*
- *Przed uruchomieniem wiertarki dokładnie przeczytaj instrukcję obsługi.*

Opis wiertarki (rys. 1)



OSTRZEŻENIE: *Nigdy nie dokonuj żadnych przeróbek w elektronarzędziu, by nie narażać się na doznanie urazu lub szkód rzeczowych.*

- a. Wyłącznik z regulatorem prędkości obrotowej
- b. Guzik blokujący
- c. Przełącznik kierunku obrotów w prawo/w lewo
- d. Uchwyt wiertarski
- e. Tulejka ochronna z uchwytem na klucz
- f. Kabel
- g. Rękojeść główna
- h. Ogranicznik głębokości wiercenia
 - i. Przełącznik trybu pracy
 - j. Rękojeść główna
- k. Umiejscowienie kodu daty

ZASTOSOWANIE ZGODNE Z PRZEZNACZENIEM

Wiertarki udarowe o bezstopniowej regulacji prędkości obrotowej są przeznaczone do profesjonalnego wiercenia.

NIE UŻYWAJ ich w wilgotnym otoczeniu ani w pobliżu palnych cieczy lub gazów.

Wiertarki te stanowią elektronarzędzia profesjonalne.

NIE POZWALAJ dotykać ich dzieciom. Osoby niedoświadczone mogą używać elektronarzędzi tylko pod nadzorem.

Bezpieczeństwo elektryczne

Silnik elektryczny jest przystosowany do zasilania prądem o tylko jednym napięciu. Dlatego sprawdź, czy napięcie sieciowe odpowiada wartości podanej na tabliczce znamionowej elektronarzędzia.



Wiertarka DEWALT jest podwójnie zaizolowana zgodnie z normą EN 60745 i dlatego żyła uziemiająca nie jest potrzebna.

Uszkodzony kabel sieciowy musi być wymieniony na specjalny kabel, który można nabyć w przedstawicielstwie firmy DEWALT.

Przedłużacz

Używany przedłużacz musi być dopuszczony do eksploatacji i wytrzymywać pobór mocy przez elektronarzędzie (patrz: **Dane techniczne**). Minimalny rozmiar przewodu to 1,5 mm²; maksymalna długość to 30 m.

Gdy korzystasz z bębna, zawsze całkowicie odwijaj z niego kabel.

MONTAŻ I REGULACJA



OSTRZEŻENIE: *By zmniejszyć ryzyko doznania urazu, przed założeniem lub zdjęciem akcesoriów bądź przed wykonaniem regulacji lub naprawy wyłącz elektronarzędzie i wyjmij wtyczkę kabla z gniazda sieciowego. Upewnij się, czy wyłącznik jest wyłączony. Przypadkowe uruchomienie może doprowadzić do wypadku.*

Rękojeść boczna (rys. 1)



OSTRZEŻENIE: *By zmniejszyć ryzyko doznania urazu, ZAWSZE używaj wiertarki udarowej z założoną rękojeścią boczną. Bez rękojeści bocznej łatwo stracić panowanie nad elektronarzędziem. Dla bezpieczeństwa trzymaj je obiema rękami.*

Do zakresu dostawy wiertarek udarowych DWD024 i DWD024S należy rękojeść boczna (g). Można ją zamocować z lewej lub z prawej strony tak, by elektronarzędziem mogły się posługiwać zarówno osoby lewo-, jak i praworęczne.

REGULACJA RĘKOJEŚCI BOCZNEJ

1. Poluzuj rękojeść boczną (g), obracając ją w lewo.
2. Obróć rękojeść boczną do żądanej pozycji.
3. Zaciśnij rękojeść boczną przez obrócenie jej w prawo.

ZMIANA STRONY

Osoby praworęczne: pierścień zaciskowy rękojeści bocznej tak nasuń na kołnierz

wrzeciona, by rękojeść znalazła się z lewej strony.

Osoby leworęczne: pierścień zaciskowy rękojeści bocznej tak nasuń na kolnierz wrzeciona, by rękojeść znalazła się z prawej strony.

Przełącznik kierunku obrotów w prawo/w lewo (rys. 1)

Dźwignia przełącznika (c) służy do zmiany kierunku obrotów w lewo w celu wykręcania wkrętów lub uwolnienia zakleszczonego wiertła.

By zmienić kierunek obrotów na lewy, NAJPIERW zwolnij wyłącznik, a następnie przestaw dźwignię w prawo (patrzac na wiertarkę w pozycji roboczej).

By zmienić kierunek obrotów na prawy, przestaw dźwignię przełącznika w lewo.

Wybór trybu pracy (rys. 2)

WSKAZÓWKA: *Przy zmianie trybu pracy wiertarka udarowa musi być całkowicie zatrzymana. W przeciwnym razie może ulec uszkodzeniu.*

By wybrać żądany tryb pracy, przestaw przełącznik (i) na odpowiedni symbol.



WIERCENIE BEZ UDARU:

wiercenie w stali, drewnie i tworzywach sztucznych.



WIERCENIE UDAROWE:

wiercenie w betonie i w murze.

Nastawianie głębokości wiercenia (rys. 3)

1. Włóż odpowiednie wiertło w uchwyt wiertarski.
2. Poluzuj rękojeść boczną (g).
3. Przez otwór w pierścieniu zaciskowym rękojeści bocznej przełóż ogranicznik głębokości wiercenia (h).
4. Zgodnie z rysunkiem 3 nastaw wymaganą głębokość wiercenia.
5. Zaciśnij rękojeść boczną.

Uchwyt wiertarski z wieńcem zębatym (rys. rys. 1, 4, 5)

DWD024

Wiertarka DWD024 zawiera uchwyt wiertarski z wieńcem zębatym (d).

MOCOWANIE WIERTŁA LUB INNEGO NARZĘDZIA ROBOCZEGO:

1. Rozewrzyj szczęki zaciskowe uchwytu wiertarskiego przez ręczne obrócenie wieńca zębatego i włóż chwyt narzędzia roboczego na głębokość około 19 mm. Dokręć ręcznie wieniec.
2. Po kolej wkladać specjalny, przewidziany do tego celu klucz we wszystkie trzy boczne otwory w uchwycie wiertarskim i obracaj klucz w prawo aż do prawidłowego zamocowania narzędzia roboczego.

By wyjąć narzędzie robocze, włóż klucz w jeden z bocznych otworów i obróć go w lewo, a następnie ręcznie rozewrzyj szczęki zaciskowe.

ZDEJMOWANIE UCHWYTU WIERTARSKIEGO Z WIĘNCEM ZĘBATYM (RYS. 4)

Zaciśnij w uchwycie wiertarskim krótszy koniec sześciokątnego klucza trzpieniowego. Uderz młotkiem gumowym dłuższy koniec klucza, by obrócić uchwyt w lewo (patrzac od strony uchwytu wiertarskiego). Po poluzowaniu uchwytu można go odkręcić ręką.

MONTAŻ UCHWYTU WIERTARSKIEGO Z WIĘNCEM ZĘBATYM (RYS. 5)

Nakręć ręcznie uchwyt wiertarski na wrzeciono. Zaciśnij w uchwycie wiertarskim krótszy koniec sześciokątnego klucza trzpieniowego. Młotkiem gumowym uderz dłuższy koniec klucza w prawo.

Uchwyt wiertarski szybkozaciskowy (rys. rys. 1, 6 - 8)

DWD024S

Wiertarkę DWD024S dla ułatwienia pracy wyposażono w uchwyt wiertarski szybkozaciskowy (d).

MOCOWANIE WIERTŁA LUB INNEGO NARZĘDZIA ROBOCZEGO:

1. Jedną ręką przytrzymaj tylną połowę uchwytu wiertarskiego, a drugą obróć przednią połowę w lewo, tak jak pokazano na rysunku 6. Rozewrzyj szczęki zaciskowe na tyle, by móc włożyć chwyt narzędzia roboczego.
2. Włóż chwyt narzędzia roboczego w uchwyt wiertarski na głębokość ok. 19 mm i mocno go zaciśnij przez przytrzymanie tylnej części uchwytu wiertarskiego i obrócenie przedniej części w prawo. Tuż przed ostatecznym dokręceniem rozlega się odgłos klikania. Po 4 do 6 kliknięć narzędzie robocze jest dobrze zamocowane w uchwycie.

3. By wyjąć narzędzie robocze, powtórz operacje opisane w punkcie 1.



OSTRZEŻENIE: *By nie narażać się na uszkodzenie uchwytu wiertarskiego i doznanie urazu ciała, nigdy nie próbuj mocować wiertła (lub innego narzędzia roboczego) przez przytrzymanie przedniej części uchwytu wiertarskiego i załączenie wiertarki.*

ZDEJMOWANIE UCHWYTU WIERTARSKIEGO SZYBKOCZACISKOWEGO (RYS. 7)

Zaciśnij w uchwycie wiertarskim krótszy koniec sześciokątnego klucza trzpieniowego (nie należy do zakresu dostawy). Młotkiem gumowym lub kawałkiem drewna uderz dłuższy koniec klucza, by obrócić uchwyt w lewo. Po poluzowaniu uchwytu można go odkręcić ręką.

MONTAŻ UCHWYTU WIERTARSKIEGO SZYBKOCZACISKOWEGO (RYS. 8)

Nakręć ręcznie uchwyt wiertarski na wrzeciono. Zaciśnij w uchwycie wiertarskim krótszy koniec klucza trzpieniowego. Młotkiem gumowym uderz dłuższy koniec klucza w prawo.

OBSŁUGA

Instrukcja obsługi



OSTRZEŻENIE: *Zawsze przestrzegaj wskazówek bezpieczeństwa i obowiązujących przepisów.*

Wyłącznik (rys. 1)

By załączyć wiertarkę, naciśnij wyłącznik, a by ją wyłączyć, zwolnij go.

WSKAZÓWKA: Przy nawiercaniu otworów niezaznaczonych punkcikiem, przy wierceniu w metalu i tworzywach sztucznych, przy wkręcaniu wkrętów lub przy wierceniu w ceramice wybierz małą prędkość obrotową. Większe prędkości są wskazane przy wierceniu otworów w drewnie i płytach wiórowych, a także przy korzystaniu z akcesoriów do szlifowania i polerowania.

BEZSTOPNIOWA REGULACJA PRĘDKOŚCI OBROTOWEJ

Wyłącznik (a) zawiera regulator prędkości obrotowej. Im głębiej go naciśniesz, tym większa będzie prędkość obrotowa wrzeciona.

By załączyć wiertarkę na stałe, przytrzymaj naciśnięty wyłącznik, naciśnij guzik blokujący (b), a następnie zwolnij wyłącznik.

By wyłączyć wiertarkę załączoną na stałe, na chwilę naciśnij wyłącznik i zaraz go zwolnij. Po zakończeniu pracy najpierw wyłącz wyłącznik, a następnie wyjmij wtyczkę kabla z gniazda sieciowego.

Utrzymywanie prawidłowej pozycji rąk (rys. 9)



OSTRZEŻENIE: *By zmniejszyć ryzyko doznania poważnego urazu, ZAWSZE prawidłowo utrzymuj elektronarzędzie, tak jak pokazano na rysunku 9.*



OSTRZEŻENIE: *By zmniejszyć ryzyko doznania poważnego urazu, ZAWSZE mocno utrzymuj elektronarzędzie, by w razie potrzeby móc zawczasu odpowiednio zareagować w nagłej sytuacji.*

Zaleca się jedną ręką trzymać rękojeść główną (j), a drugą - rękojeść boczną (g).

Wiercenie



OSTRZEŻENIE: *By zmniejszyć ryzyko doznania urazu, przed założeniem lub zdjęciem akcesoriów bądź przed wykonaniem regulacji lub naprawy wyłącz elektronarzędzie i wyjmij wtyczkę kabla z gniazda sieciowego.*



OSTRZEŻENIE: *By zmniejszyć ryzyko doznania urazu, ZAWSZE mocuj przedmiot obrabiany. Przy wierceniu otworów w cienkich materiałach podłóż kawałek drewna, by zabezpieczyć je przed uszkodzeniem.*

1. Do DREWNA najlepiej nadają się wiertła śrubowe, wiertła piórkowe, wiertła kręte i wiertła cylindryczne. Do METALU najlepsze są wiertła śrubowe ze stali szybkotnącej i wiertła cylindryczne stosowane przy małej prędkości obrotowej. MURU (np. z cegły, betonu itp.) stosuj wiertła udarowe.
2. Wywieraj nacisk tylko w osi wiertła. Powinien on być wystarczająco duży dla zapewnienia odpowiedniego postępu wiercenia, ale też nie za mocny, by nie przeciążyć silnika ani nie wygiąć wiertła.
3. Elektronarzędzie trzymaj obiema rękami, by cały czas mieć nad nim pełną kontrolę.



UWAGA: Wiertło może się zablokować, co powoduje gwałtowne obroty wiertarki. Zawsze miej to na uwadze i mocno trzymaj elektronarzędzie za rękojeść, by nie narazić się na doznanie urazu.

- 4. PRZYCYNĄ ZABLOKOWANIA SIĘ WIERTŁA** zwykle jest przeciążenie maszyny lub niefachowe się nią posługiwanie. **NATYCHMIAST ZWOLNIJ WYŁĄCZNIK**, wyjmij wiertło z przedmiotu obrabianego i spróbuj znaleźć przyczynę zablokowania. **NIE WŁĄCZAJ ANI NIE WYŁĄCZAJ WYŁĄCZNIKA, BY W TEN SPOSÓB ROZRUSZAĆ ZABLOKOWANE WIERTŁO, GDYŻ MOŻE TO DOPROWADZIĆ DO USZKODZENIA WIERTARKI.**
5. By nie doszło do zablokowania wiertła lub wytłamania materiału, tuż przed całkowitym przewierceniem otworu zmniejsz nacisk wywierany na wiertarkę.
6. Przy wycofywaniu wiertła z otworu nie wyłączaj silnika, by narzędzie robocze się nie zakleszczyło.
7. Przy korzystaniu z wiertarek z regulacją prędkości obrotowej nie trzeba uprzednio zaznaczać punktami miejsca, w którym ma być wywierony otwór. Rozpocznij wiercenie przy małej prędkości i zwiększ ją, gdy wiertło przestanie wyskakiwać z rozpoczętego otworu.

WIERCENIE W METALU

Rozpocznij wiercenie przy małej prędkości obrotowej i stopniowo zwiększ ją do maksymalnej, wywierając przy tym odpowiednio silny nacisk na wiertło. Równomierne wydostawanie się metalowych wiórów świadczy o prawidłowym postępie wiercenia. Przy wierceniu w metalu używaj chłodziwa. Tylko żeliwo i mosiądz powinno się wiercić na sucho.

WSKAZÓWKA: Przy wykonywaniu większych otworów (od 8 do 13 mm) w stali najlepiej jest najpierw przewiercić materiał wiertłem o mniejszej średnicy (od 4 do 5 mm).

WIERCENIE W DREWIE

Rozpocznij wiercenie przy małej prędkości obrotowej i stopniowo zwiększ ją do maksymalnej, wywierając przy tym odpowiednio silny nacisk na wiertło. Do wiercenia otworów w drewnie można wykorzystywać te same wiertła spiralne, co do metalu. Mogą się one jednak przegrzewać i dlatego od czasu do czasu wyciągaj wiertło z drewna, by usunąć zwierziny z wierconego

otworu. Przy wierceniu otworów w materiałach, które łatwo odpryskują lub pękają, podłóż drewniany klocek pod przedmiot obrabiany.

WIERCENIE W MURZE

Do wiercenia w murze stosuj ostre wiertła udarowe. Wywieraj na wiertarkę wystarczająco silny nacisk, by nie odskakiwała. Równomierne wydostawanie się pyłu z wierconego otworu świadczy o prawidłowym postępie wiercenia.

KONSERWACJA

Elektronarzędzia firmy DEWALT odznaczają się dużą trwałością użytkową i prawie nie wymagają konserwacji. Jednak warunkiem ciągłej, bezawaryjnej pracy jest ich regularne czyszczenie.



OSTRZEŻENIE: By zmniejszyć ryzyko doznania urazu, przed założeniem lub zdjęciem akcesoriów bądź przed wykonaniem regulacji lub naprawy wyłącz wiertarkę i wyjmij wtyczkę kabla z gniazda sieciowego. Sprawdź, czy wyłącznik jest wyłączony. Niezamierzone załączenie wiertarki może doprowadzić do wypadku.

Szczotki węglowe silnika

Firma DEWALT stosuje wysokiej jakości szczotkotrzymacze, które automatycznie zatrzymują wiertarkę w razie zużycia szczotek węglowych. W ten sposób unika się poważnego uszkodzenia silnika. Nowe szczotki węglowe można nabyć w autoryzowanych warsztatach serwisowych firmy DEWALT. Zawsze stosuj tylko oryginalne części zamienne.



Smarowanie

Wiertarka nie wymaga żadnego dodatkowego smarowania.



Czyszczenie



OSTRZEŻENIE: Gdyby w obszarze szczelin wentylacyjnych zgromadził się brud, wydmuchaj go suchym, sprężonym powietrzem. Przy tej

czynności załóż okulary ochronne i maskę przeciwpyłową.



OSTRZEŻENIE: Do czyszczenia niemetalowych elementów elektronarzędzia nie używaj rozpuszczalników ani agresywnych chemikaliów. Chemikalia mogą osłabić materiał, z którego wykonano wspomniane elementy. Użyj do tego celu szmaty zwilżonej wodą z łagodnym mydłem. Uważaj, by do wnętrza obudowy nie przedostała się jakaś ciecz. Zadnego elementu wiertarki nie zanurzaj w wodzie.

punktów zbiorczych lub zobowiązują sprzedawców do przyjmowania ich przy zakupie nowego wyrobu.

Firma DEWALT chętnie przyjmuje stare, wyprodukowane przez siebie urządzenia i utylizuje je zgodnie z obowiązującymi przepisami. By skorzystać z tej usługi, oddaj zużyty sprzęt do autoryzowanego warsztatu naprawczego, który prowadzi zbiórkę w naszym imieniu.

W instrukcji tej zamieszczono adresy przedstawicielstw handlowych firmy DEWALT, które udzielają informacji o warsztatach serwisowych. Ich listę znajdziesz także w Internecie pod adresem: www.2helpU.com.

Dostępne akcesoria



OSTRZEŻENIE: Ponieważ akcesoria innych producentów nie zostały przetestowane przez firmę DEWALT pod względem przydatności do tej wiertarki, ich użycie może być niebezpieczne. By nie narażać się na doznanie urazu ciała, stosuj wyłącznie oryginalne wyposażenie dodatkowe.



UWAGA: By zmniejszyć niebezpieczeństwo doznania urazu, stosuj narzędzia robocze o wymiarach niewiększych, niż określone w danych technicznych

By uzyskać więcej informacji na temat właściwych akcesoriów, zwróć się do swojego diler.

Ochrona środowiska



Selektywna zbiórka odpadów. Wyrobu tego nie wolno wyrzucać do normalnych śmieci z gospodarstw domowych.

Gdy pewnego dnia poczujesz się zmuszony zastąpić wyrób DEWALT nowym sprzętem lub nie będziesz go już potrzebować, nie wyrzucaj go do śmieci z gospodarstw domowych, a jedynie oddaj do specjalistycznego zakładu utylizacji odpadów.



Dzięki selektywnej zbiórce zużytych wyrobów i opakowań niektóre materiały mogą być odzyskane i ponownie wykorzystane. W ten sposób chroni się środowisko naturalne i zmniejsza popyt na surowce.

Stosuj się do lokalnych przepisów, jeżeli wymagają one oddawania zużytych elektrycznych urządzeń powszechnego użytku do specjalnych

DEWALT

WARUNKI GWARANCJI:

Produkty marki DEWALT reprezentują bardzo wysoką jakość, dlatego oferujemy dla nich korzystne warunki gwarancyjne. Niniejsze warunki gwarancji nie pomniejszają praw klienta wynikających z polskich regulacji ustawowych lecz są ich uzupełnieniem. Gwarancja jest ważna na terenie Rzeczypospolitej Polskiej.

DEWALT gwarantuje sprawne działanie produktu w przypadku postępowania zgodnego z warunkami techniczno-eksploatacyjnymi opisanymi w instrukcji obsługi.

Niniejszą gwarancją nie jest objęte dodatkowe wyposażenie, jeżeli nie została do niego dołączona oddzielna karta gwarancyjna oraz elementy wyrobu podlegające naturalnemu zużyciu.

1. Niniejszą gwarancją objęte są usterki produktu spowodowane wadami produkcyjnymi i wadami materiałowymi.
2. Niniejsza gwarancja jest ważna po przedstawieniu przez Klienta w Centralnym Serwisie Gwarancyjnym reklamowanego produktu oraz łącznie:
 - a) poprawnie wypełnionej karty gwarancyjnej;
 - b) ważnego paragonu zakupu z datą sprzedaży taką, jak w karcie gwarancyjnej lub kopii faktury.
3. Gwarancja obejmuje bezpłatną naprawę urządzenia (wraz z bezpłatną wymianą uszkodzonych części) w okresie 12 miesięcy od daty zakupu.
4. Produkt reklamowany musi być:
 - a) dostarczony bezpośrednio do Centralnego Serwisu Gwarancyjnego wraz z poprawnie wypełnioną Kartą Gwarancyjną i ważnym paragonem zakupu (lub kopią faktury) oraz szczegółowym opisem uszkodzenia, lub
 - b) przesłany do Centralnego Serwisu Gwarancyjnego za pośrednictwem punktu sprzedaży wraz z dokumentami wymienionymi powyżej.
5. Koszty wysyłki do Centralnego Serwisu Gwarancyjnego ponosi Serwis. Wszelkie koszty związane z zapewnieniem bezpiecznego opakowania, ubezpieczeniem i innym ryzykiem ponosi Klient. W przypadku odrzucenia roszczenia gwarancyjnego, produkt jest odsyłany do miejsca nadania na koszt adresata.
6. Usterki ujawnione w okresie gwarancji będą usunięte przez Centralny Serwis Gwarancyjny w terminie:
 - a) 14 dni roboczych od daty przyjęcia produktu przez Centralny Serwis Gwarancyjny;

- b) termin usunięcia wady (punkt 6a) może być wydłużony o czas niezbędny do importu niezbędnych części zamiennych.
7. Klient otrzyma nowy sprzęt, jeżeli:
 - a) Centralny Serwis Gwarancyjny stwierdzi na piśmie, że usunięcie wady jest niemożliwe;
 - b) produkt nie podlega naprawie, tylko wymianie bez dokonywania naprawy.
 8. O ile taki sam produkt jest nieosiągalny, może być wydany nowy produkt o nie gorszych parametrach.
 9. Decyzja Centralnego Serwisu Gwarancyjnego odnośnie zasadności zgłaszanych usterek jest decyzją ostateczną.
 10. Gwarancją nie są objęte:
 - a) wadliwe działanie lub uszkodzenia spowodowane niewłaściwym użytkowaniem lub użytkowaniem produktu niezgodnie z przeznaczeniem, instrukcją obsługi lub przepisami bezpieczeństwa;
 - b) wadliwe działanie lub uszkodzenia spowodowane przeciążaniem narzędzia, które prowadzi do uszkodzeń silnika, przekładni lub innych elementów a także stosowaniem osprzętu innego niż zalecany przez DEWALT;
 - c) mechaniczne uszkodzenia produktu i wywołane nimi wady;
 - d) wadliwe działanie lub uszkodzenia na skutek działania pożaru, powodzi, czy też innych klęsk żywiołowych, nieprzewidzianych wypadków, korozji, normalnego zużycia w eksploatacji czy też innych czynników zewnętrznych;
 - e) produkty, w których naruszone zostały plomby gwarancyjne lub, które były naprawiane poza Centralnym Serwisem Gwarancyjnym lub były przerabiane w jakikolwiek sposób;
 - f) osprzęt eksploatacyjny dołączony do urządzenia oraz elementy ulegające naturalnemu zużyciu.
 11. Centralny Serwis Gwarancyjny, firmy handlowe, które sprzedały produkt, nie udzielają upoważnień ani gwarancji innych niż określone w karcie gwarancyjnej. W szczególności nie obejmują prawa klienta do domagania się zwrotu utraconych zysków w związku z uszkodzeniem produktu.
 12. Gwarancja nie wyłącza, nie ogranicza ani nie zawiesza uprawnień kupującego wynikających z niezgodności towaru z umową.

Centralny Serwis Gwarancyjny ERPATECH
ul. Bakaliowa 26, 05-080 Mościska
tel.: (22) 862-08-08, (22) 431-05-05
faks: (22) 862-08-09

CZ ZÁRUČNÍ LIST

PL KARTA GWARANCYJNA

H JÓTÁLLÁSI JEGY

SK ZÁRUČNÝ LIST

DEWALT[®]

CZ měsíců
H hónap

12

PL miesięcy
SK mesiacov

CZ Výrobní kód	Datum prodeje	Razítko prodejny Podpis
H Gyári szám	A vásárlás napja	Pecset helye Aláírás
PL Numer seryjny	Data sprzedaży	Stempel Podpis
SK Číslo série	Dátum predaja	Pečiatka predajne Podpis

CZ

Adresy servisu
Band Servis
Klásterského 2
CZ-140 00 Praha 4
Tel.: 00420 244 403 247
Fax: 00420 241 770 167

Band Servis
K Pasekám 4440
CZ-76001 Zlín
Tel.: 00420 577 008 550,1
Fax: 00420 577 008 559
<http://www.bandservis.cz>

H

Black & Decker Központi
Garanciális-és Márkaszerviz
1163 Budapest
(Sashalom) Thököly út 17.
Tel.: 403-2260
Fax: 404-0014
www.rotelkft.hu

PL

Adres servisu centralnego
ERPATECH
ul. Bakaliowa 26
05-080 Mościska
Tel.: 022-8620808
Fax: 022-8620809

SK

Adresa servisu
Band Servis
Paulínska ul. 22
SK-91701 Trnava
Tel.: 00421 335 511 063
Fax: 00421 335 512 624

CZ Dokumentace záruční opravy

PL Przebieg napraw gwarancyjnych

H A garanciális javítás dokumentálása

SK Záznamy o záručných opravách

CZ	Číslo	Datum příjmu	Datum zakázky	Číslo zakázky	Závada	Razítko Podpis
H	Sorszám	Bejelentés időpontja	Javítási időpont	Javítási munkalapszám	Hiba jelleg oka	Pecset Aláírás
	Jótállás új határideje					
PL	Nr.	Data zgłoszenia	Data naprawy	Nr. zlecenia	Przebieg naprawy	Stempel Podpis
SK	Číslo dodávky	Dátum nahlásenia	Dátum opravy	Číslo objednávky	Popis poruchy	Pečiatka Podpis