

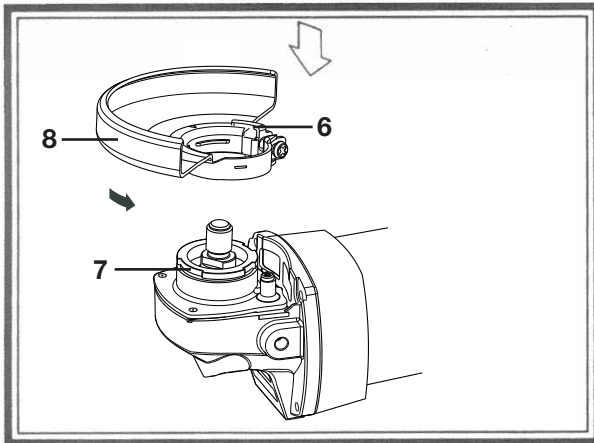
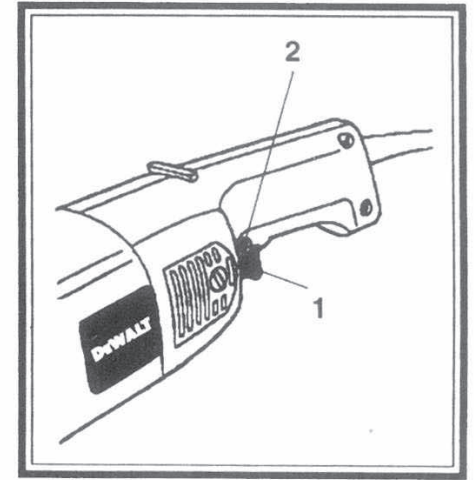
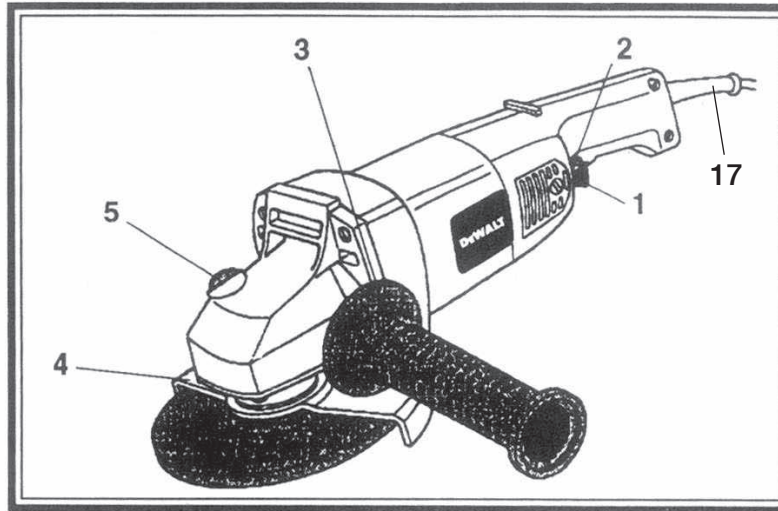
使用说明书

DEWALT®

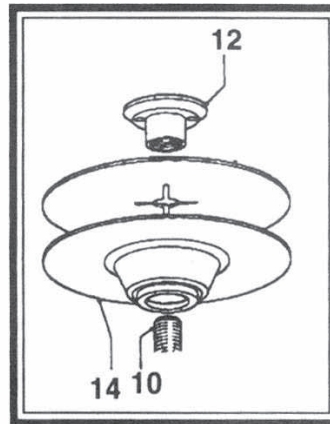
DW830/DW840

角向磨光机

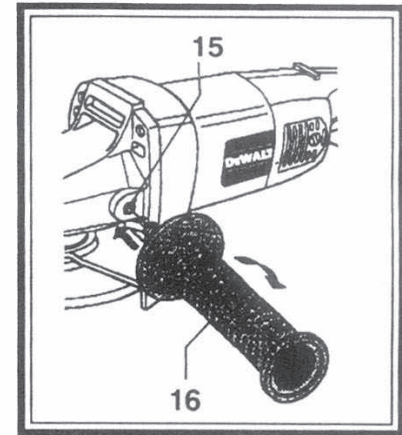
A



B2



G



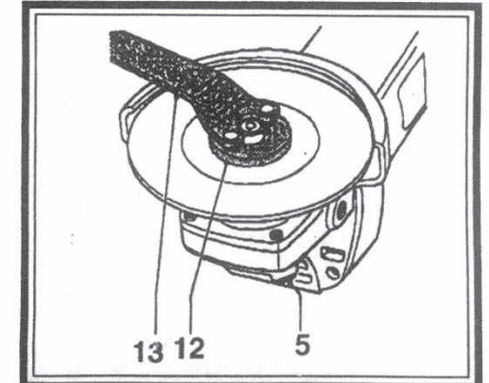
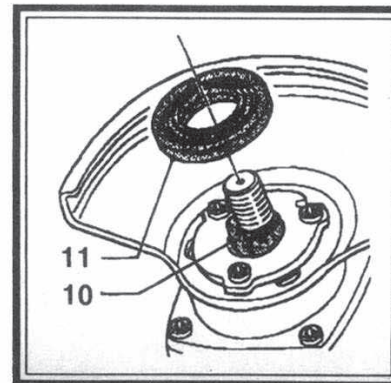
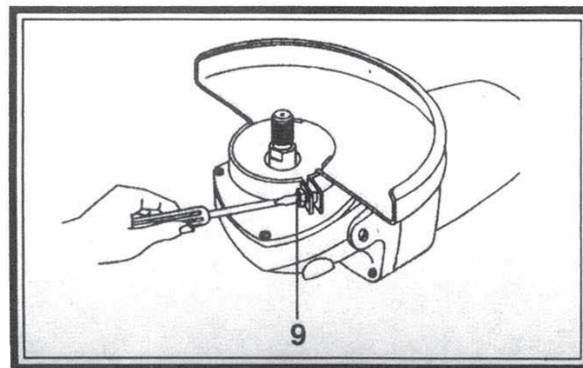
H

F

D

E

C2



安全守则

在使用电动工具时，一定要遵守贵国的安全条例，以避免或减少火灾，触电与受伤的意外事故发生。在使用本工具时，请仔细阅读以下的安全守则。

请将此说明书妥善保存！

一般安全规则

a) 工作场地

- 1) 保持工作场地清洁和明亮。混乱和黑暗的场地会引发事故。
- 2) 不要在易爆环境，如有易燃液体、气体或粉尘的环境下操作电动工具。电动工具产生的火花会点燃粉尘或气体。
- 3) 让儿童或旁观者离开后操纵电动工具。分心会使你放松控制。

b) 电气安全

- 1) 电动工具插头必须与插座相配。绝不能以任何方式改装插头。需接地的电动工具不能使用任何转换插头。未经改装的插头和相配的插座将减少触电危险。
- 2) 避免人体接触接地表面，如管道、散热片和冰箱。如果你身体接地会增加触电危险。
- 3) 不得将电动工具暴露在雨中或潮湿环境中。水进入电动工具将增加触电危险。
- 4) 不得滥用电线。绝不能用电线搬运、拉动电动工具或拔出其插头。让电动工具远离热、油、锐边或运动部件。受损或缠绕的电线会增加触电危险。
- 5) 当在户外使用电动工具时，使用适合户外使用的外接电线。适合户外使用的电线将减少触电危险。

c) 人身安全

- 1) 保持警觉，当操作电动工具时关注所从事的操作并保持清醒。切勿在有疲倦，药物、酒精或治疗反应下操作电动工具。在操作电动工具期间精力分散会导致严重人身伤害。

- 2) 使用安全装置。始终配戴护目镜。安全装置，诸如适当条件下的防尘面具、防滑安全鞋、安全帽、听力防护等装置能减少人身伤害。
- 3) 避免突然起动。确保开关在插入插头时处于关断位置。手指放在已接通电源的开关上或开关处于接通时插入插头可能会导致危险。
- 4) 在电动工具接通之前，拿掉所有调节钥匙或扳手。遗留在电动工具旋转零件上的扳手或钥匙会导致人身伤害。
- 5) 手不要伸得太长。时刻注意脚下和身体平衡。这样在意外情况下能很好地控制电动工具。
- 6) 着装适当。不要穿宽松衣服或佩带饰品。让你的头发、衣服和袖子远离运动部件。宽松衣服、佩饰或长发可能会卷入运动部件。
- 7) 如果提供了与排屑装置、集尘设备连接用的装置，则确保他们连接完好且使用得当。使用这些装置可减少碎屑引起的危险。

d) 电动工具使用和注意事项

- 1) 不要滥用电动工具，根据用途使用适当的电动工具。选用适当的设计额定值的电动工具会使你工作更有效、更安全。
- 2) 如果开关不能接通或关断工具电源，则不能使用该电动工具。不能用开关来控制的电动工具是危险的且必须进行修理。
- 3) 在进行任何调节、更换附件或贮存电动工具之前，必须从电源上拔掉插头和/或将电池盒脱开电源。这种防护性措施将减少电动工具突然起动的危险。
- 4) 将闲置电动工具贮存在儿童所及范围之外，并且不要让不熟悉电动工具或对这些说明不了解的人操作电动工具。电动工具在未经训练的用户手中是危险的。
- 5) 保养电动工具。检查运动件的安装偏差或卡住、零件破损情况和影响电动工具运动的其他条件。如有损坏，电动工具必须在使用前修理好。许多事故由维护不良的电动工具引发。

- 6) 保持切削刀具锋利和清洁。保养良好的有锋利切削刃的刀具不易卡住而且容易控制。
- 7) 按照使用说明书以及打算使用的电动工具的特殊类型要求的方式，考虑作业条件和进行的作业来使用电动工具、附件和工具的刀头等。将电动工具用作那些与要求不符的操作可能会导致危险情况。
- e) 维修
 - 1) 将你的电动工具送交专业维修人员，必须使用同样的备件进行更换。这样将确保所维修的电动工具的安全性。

所有操作的使用说明书

砂磨、砂光、钢丝砂光、砂磨切割操作的通用安全警告：

- a) 该电动工具是用于实现砂轮机、砂光机、钢丝刷、切断工具功能的。阅读随该电动工具提供的所有安全警告、说明、图解和规定。不了解以下所列所有说明将导致电击、着火和/或严重伤害。
- b) 不推荐用该电动工具进行抛光操作。电动工具不按指定的功能去操作，可能会发生危险和引起人身伤害。
- c) 不使用的非工具制造商推荐和专门设计的附件。否则该附件可能被装到你的电动工具上，而它不能保证安全操作。
- d) 附件的额定速度必须至少等于电动工具上标出的最大速度。附件以比其额定速度大的速度运转会发生爆裂和飞溅。
- e) 附件的外径和厚度必须在电动工具额定能力范围之内。不正确的附件尺寸不能得到充分防护或控制。
- f) 砂轮、法兰盘、靠背垫或任何其他附件的轴孔尺寸必须适合于安装到电动工具的主轴上。带轴孔的、与电动工具安装件不配的附件将会失稳、过度振动并会引起失控。
- g) 不要使用损坏的附件。在每次使用前要检查附件，例如砂轮是否有碎片和裂缝，靠背垫是否有的裂缝、撕裂或过度磨损，钢丝刷是否松动或金属丝是否断裂。如果电动工具或附件跌落了，检查

- 是否有损坏或安装没有损坏的附件。检查和安装附件后，让自己和旁观者的位置远离旋转附件的平面，并以电动工具最大空载速度运行1min。损坏的附件通常在该试验时会碎裂。
- h) 戴上防护用品。根据适用情况，使用面罩、安全护目镜或安全眼镜。适用时，戴上防尘面具、听力保护器、手套和能挡小磨料或工件碎片的工作围裙。眼防护罩必须挡住各种操作产生的飞屑。防尘面具或口罩必须能过滤操作产生的颗粒。长期暴露在高强度噪声中会引起失聪。
- i) 让旁观者与工作区域保持一安全距离。任何进入工作区域的人必须戴上防护用品。工件或破损附件的碎片可能会飞出并引起紧靠着操作区域的旁观者的伤害。切割附件触及带电导线会使电动工具外露的金属零件带电，并使操作者触电。
- j) 当在切割附件有可能切割到暗线或自身电线的场所进行操作时，只能通过绝缘握持面来握住电动工具。切割附件碰到一根带电导线可能会使电动工具的外露金属零件带电并使操作者发生电击危险。
- k) 使软线远离旋转的附件。如果控制不当，软线可能被切断或缠绕，并使得你的手或手臂可能被卷入旋转附件中。
- l) 直到附件完全停止运动才放下电动工具。旋转的附件可能会抓住表面并拉动电动工具而让你失去对工具的控制。
- m) 当携带电动工具时不要开动它。意外地触及旋转附件可能会缠绕你的衣服而使附件伤害身体。
- n) 经常清理电动工具的通风口。电动机风扇会将灰尘吸进机壳，过多的金属粉末沉积会导致电气危险。
- o) 不要在易燃材料附件操作电动工具。火星可能会点燃这些材料。
- p) 不要使用需用冷却液的附件。用水或其他冷却液可能会导致电腐蚀或电击。

对所有操作的进一步安全说明

反弹和相关警告

反弹是因卡住或缠绕住的旋转砂轮、靠背垫、钢丝刷或其他附件而产生的突然反作用力。卡住或缠绕会引起旋转附件的迅速堵转，随之使失控的电动工具在卡住点产生与附件旋转方向相反的运动。

例如，如果砂轮被工件缠绕或卡住，伸入卡住点的砂轮边缘可能会进入材料表面而引起砂轮爬出或反弹。砂轮可能飞向或飞离操作者，这取决于砂轮在卡住点的运动方向。在此条件下砂轮也可能碎裂。

反弹是电动工具误用和/或不正确操作工序或条件的结果，可以通过采取以下给出的适当预防措施得以避免。

- a) 保持紧握电动工具，使你的身体和手臂处于正确状态以抵抗反弹力。如有辅助手柄，则要一直使用，以便最大限度控制住启动时的反弹力或反力矩。如采取合适的预防措施，操作者就可以控制反力矩或反弹力。
- b) 绝不能将手靠近旋转附件。附件可能会反弹碰到手。
- c) 不要站在发生反弹时电动工具可能移动到的地方。反弹将在缠绕点驱使工具逆砂轮运动方向运动。
- d) 当在尖角、锐边等处作业时要特别小心。避免附件的弹跳和缠绕。尖角、锐边和弹跳具有缠绕旋转附件的趋势并引起反弹的失控。
- e) 不要附装上锯链、木雕刀片或带齿锯片。这些锯片会产生频繁的反弹和失控。

砂磨和切割操作的附加安全说明

对磨削和砂磨切割操作的专用安全警告：

- a) 只使用所推荐的砂轮型号和为选用砂轮专门设计的护罩。不是为电动工具设计的砂轮不能充分得到防护，是不安全的。
- b) 护罩必须牢固地装在电动工具上，且放置得最具安全性，只有最小的砂轮部分暴露在操作人面前。护罩帮助保护操作者免于受到爆裂砂轮碎片和偶然触及砂轮的危险。

- c) 砂轮只用作推荐的用途。例如：不要用切割砂轮的侧面进行磨削。施加到砂轮侧面的力可能会使其碎裂。
- d) 始终为所选砂轮选用未损坏的、有恰当规格和形状的砂轮法兰盘。合适的砂轮法兰盘支承砂轮可以减小砂轮破裂的可能性。切割砂轮的法兰盘可以不同于砂轮法兰盘。
- e) 不要使用从大规格电动工具上用剩的磨损砂轮。用于大规格电动工具上的砂轮不适于较小规格工具的高速工况并可能会爆裂。

切割操作的附加安全说明

对砂轮切割操作的附加专用安全警告：

- a) 不要“夹”住切割砂轮或施加过大的压力。不要试图做过深的切割。给砂轮施加过应力增加了砂轮在切割时的负载，容易缠绕或卡住，增加了反弹或砂轮爆裂的可能性。
- b) 身体不要对着旋转砂轮，也不要站在其后。当把砂轮从操作者身边的操作点移开时，可能的反弹会使旋转砂轮和电动工具朝你袭来。
- c) 当砂轮被卡住或无论任何原因而中断切割时，关掉电动工具并握住工具不要动，直到砂轮完全停止。决不要试图当砂轮仍然运转时使切割砂轮脱离切割，否则会发生反弹。调查并采取校正措施以消除砂轮卡住的原因。
- d) 不能在工件上重新启动切割操作。让砂轮达到全速后再小心地重新进入切割。如果电动工具在工件上重新启动，砂轮可能会卡住、爬出或反弹。
- e) 支撑住板材或超大工件可使得砂轮卡住和反弹的危险降到最低限度。大工件凭借自重而下垂。必须在工件靠近切割线处和砂轮两侧近工件边缘处放置支承。
- f) 当进行“盲切割”进入墙体或其它盲区时要格外小心。伸出的砂轮可能会割到煤气管或水管，电线或由此引起反弹的物体。

砂光操作的附加安全说明

砂光操作的专用安全警告：

- a) 当砂光时，不要使用超大砂盘纸。选用砂盘纸时应按照制造商的推荐。超出砂光垫盘的大砂盘纸有撕裂的危险并且会引起缠绕、砂盘的撕裂或反弹。

钢丝刷操作的附加安全说明

钢丝刷操作的专用安全警告：

- a) 要意识到即使正常操作时钢丝线也会随刷子甩出。不要对钢丝刷施加过大的负荷而使得钢丝线承受过应力。钢丝线可能会轻易刺入薄的衣服和/或皮肤内。
- b) 如果建议钢丝刷使用护罩，则不允许该护罩对钢丝轮或钢丝刷有任何干扰。钢丝轮或钢丝刷在工作负荷和离心力作用下直径会变大。

保存好这说明书

本手册通篇使用了下述符号：

指人身伤害、丧命的危险，或者由于未遵守本手册中的说明而造成的工具损坏。

指电击危险。

电气安全性

电机是按一种电压设计的，一定要检查电源电压是否与名牌上的电压一致。你的电动工具是双绝缘的，因此不需接地线。

如果该设备的电源线被损坏，只能到由制造商指定的修理中心更换，因为需要专用工具。

延长电缆

只许使用由国家电气当局批准的延长线。使用延长线之前，要检查电线有否松动或裸露、绝缘破损、错误接线。视需要，更换延长线。

说明（图A）

您的角研磨机适用于专业研磨和切割。订磨需要专用的橡胶衬垫，该衬垫作为选件购置。

1. 通/断开关
2. 锁定按钮 不包括DW840-XE（请参考“接通/关闭”那节）
3. 侧握把
4. 护罩
5. 轴锁
17. 电源线

装配和调节

在装配和调节之前，一定要拔下工具的电源插头。

安装和卸下护罩

安装

- 把角研磨机放在桌子上，转轴朝上。
- 把挂耳（6）对准机油箱盖的槽口（7）
- 按下防护罩（8），并沿箭头方向转动。
- 用一个螺丝刀把螺丝（9）拧紧。建议锁紧扭力不要低于3.5NM。

拆卸

按照与上面相反的步骤卸下防护罩。

防护罩的安装及拆卸只准在主电源插头与主电源断开的情况下进行。

安装和卸下研磨轮和切割盘 (图D & E)

- 把工具放在桌子上，护罩朝上。
- 把内法兰（11）正确地安装到轴（10）上。
- 把研磨轮或切割盘放在内法兰上。
- 把螺纹法兰（12）拧到轴（10）上。
- 按压轴锁（5），旋转研磨轮或切割盘，直至其锁到位为止。
- 然后用所提供的双销扳手（13）将螺旋法兰盘拧紧。
- 松开主轴锁。
- 欲卸下研磨轮或切割盘，用所提供的双销扳手松开螺旋法兰盘（轴锁处于啮合状态）。并按相反的顺序拆卸。

钢丝杯刷的装配

- 将钢丝杯刷直接安到主轴上，不必使用内法兰和螺旋法兰。

橡胶衬垫的安装与卸下 (图F)

橡胶衬垫作为任选附件供货。

- 从工具上卸下护罩。
- 把衬垫（14）装到轴（10）上。不需要内法兰。
- 按照安装和卸下研磨轮或切割盘的说明进行。

安装侧握把 (图G)

把侧握把（16）牢固地拧入齿轮箱任何一侧的孔（15）中。

使用说明

- 一定要遵守安全说明和使用规程。
- 确保欲接地或者切割的所有材料都固定到位。
- 只需对工具施加轻的压力。不要对研磨轮或切割盘施加侧向压力。
- 要避免过载。如果工具过热，让其在无负载的情况下运行几分钟。

操作之前

- 要安装适合的护罩和切割盘或研磨轮。不要使用严重磨损的切割盘或研磨轮。
- 保证内法兰和螺旋法兰安装正确。
- 确保切割盘或研磨轮在附件和工具上所示的箭头方向旋转。

接通和关闭 (图H)

您的角磨机配备锁定按钮，适合连续操作。

说明：对于DW840型角磨机，澳大利亚技术规范对“锁定开关”做了规定，这就是说开关不能锁定到“通”，而且当松开时，必须返回到“断”位置。

- 起动本工具时，要按压通/断开关（1）。对于连续操作，按压锁定按钮（2），松开通/断开关。
- 停止本工具时，松开通/断开关。欲在连续操作方式下停止工具时，再按压一次通/断开关。

在负载的情况下不要开或关工具。

用衬垫 (选件购置) 打光

按照上述的程序安装研磨盘和衬垫。

打光时，只应将盘的一段与工件接触。

不要对研磨盘施加过份的压力。

关于适合的附件的更进一步的说明，请与分销商联系。

维修

您的DEWALT 电机工具的设计保证了其长时间的工作而只需极少的保养，连续而满意的工作取决于对工具的正确使用和定期清洁保养。



润滑

您的电动工具无须润滑。



清洁

保持通气口清洁，经常用软质布料擦拭外壳。

产品资料:

型号:	DW830	DW840
额定输出功率:	728W	936W
砂轮最大直径 (mm) :	125 × 6 × 22	180 × 7 × 22
	150 × 2 × 22	150 × 2 × 22
最高使用周边速度:	80 m/s	

DEWALT的售后服务

所有的DEWALT电动工具在离开制造的工厂前都已经过严格检验。然而，如果您的工具需要维修，请联系您的代理商或将工具交给最靠近您的DEWALT维修中心。

废弃工具与环保

将您的旧工具交给授权的DEWALT维修代理商，我们将以不危害环境的方法代您处置这些旧工具。

注:

- DEWALT保留有在不做事前通知的情况下随时更改或更新产品规格或标准设备的权利。
- 标准设备和备用件各国可能有所不同。
- 产品规格各国可能有所不同。
- 不一定对所有的国家都供应整套节围的产品。关于供货节围情况请与当地分销商洽谈。

制造商名称: 百得 (苏州) 科技有限公司
 地址: 苏州工业园区苏虹中路200号出口加工区

N097839

09/11