

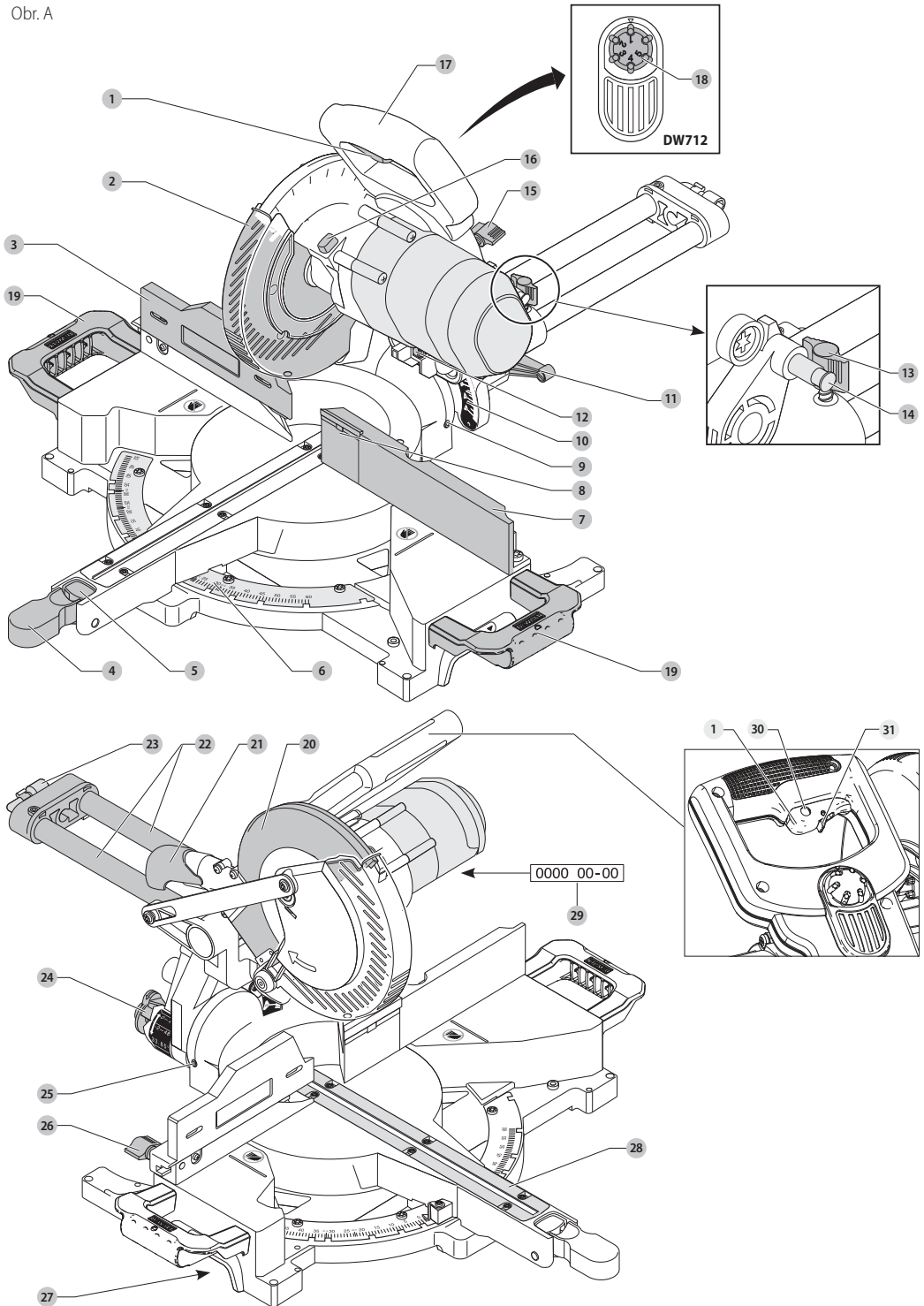
DEWALT®

559122 - 55 CZ

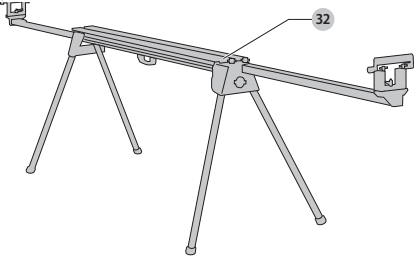
Přeloženo z původního návodu

DW712
DW712N

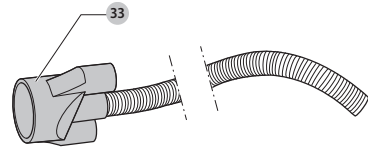
Obr. A



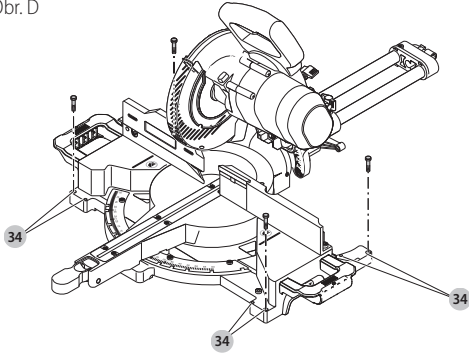
Obr. B



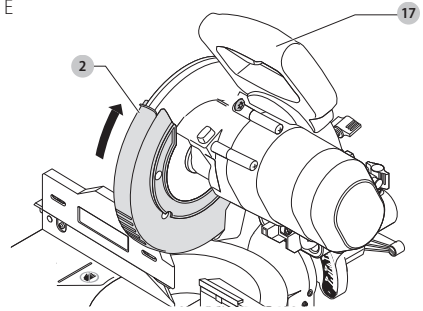
Obr. C



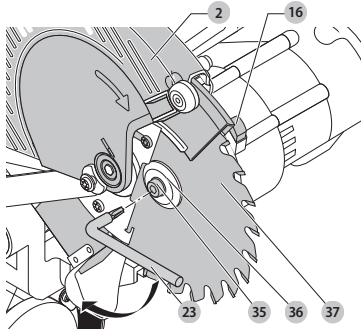
Obr. D



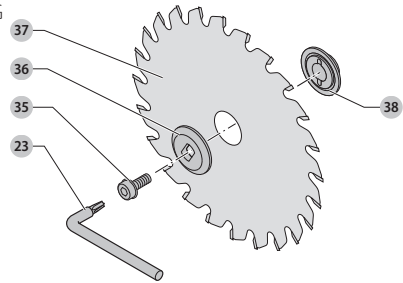
Obr. E



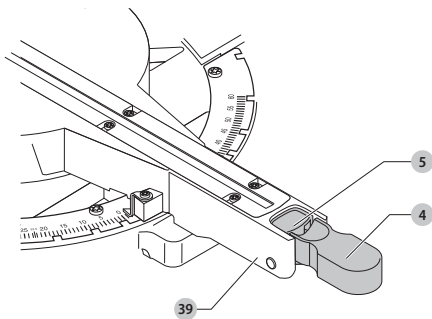
Obr. F



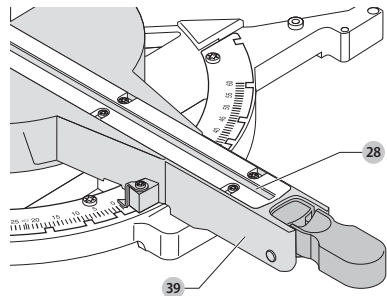
Obr. G



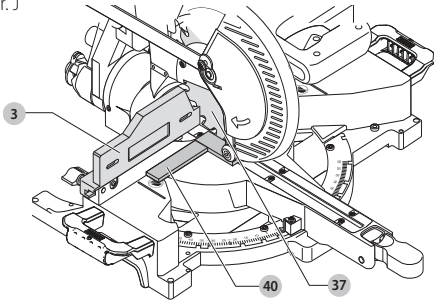
Obr. H



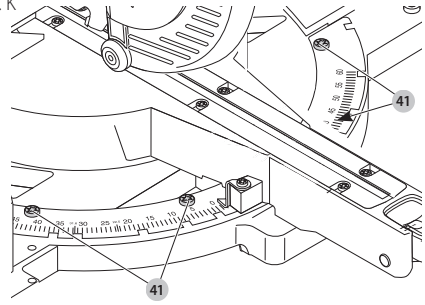
Obr. I



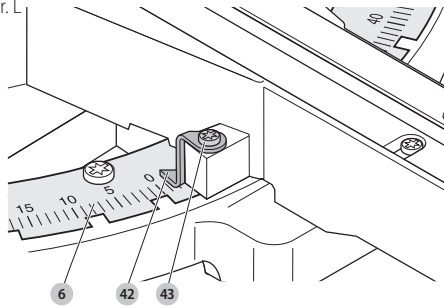
Obr. J



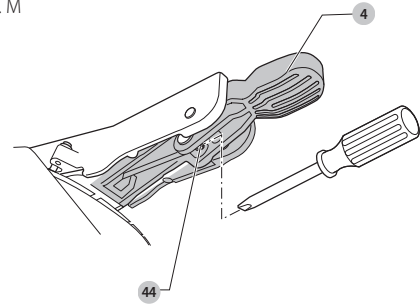
Obr. K



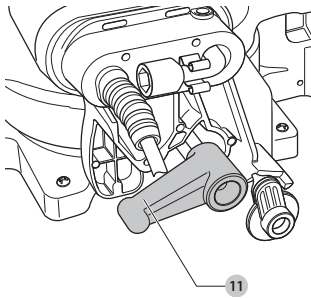
Obr. L



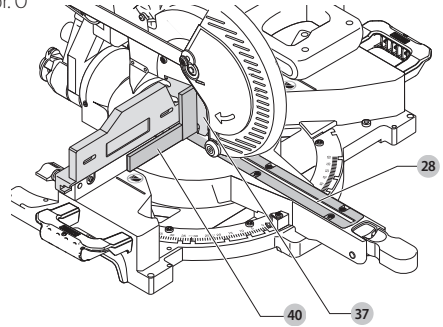
Obr. M



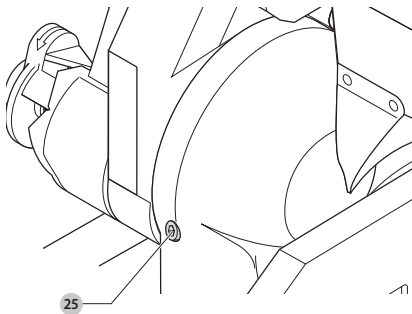
Obr. N



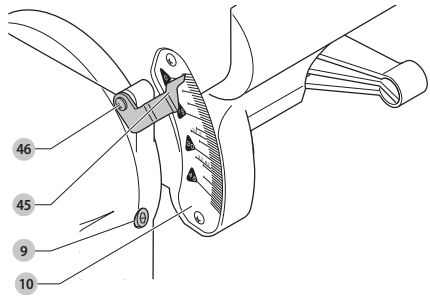
Obr. O



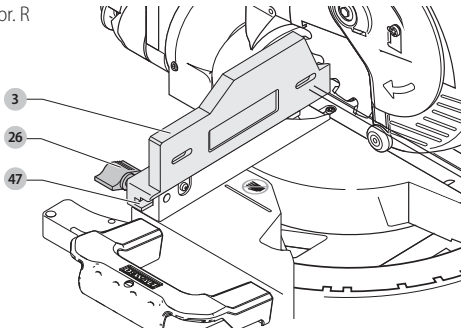
Obr. P



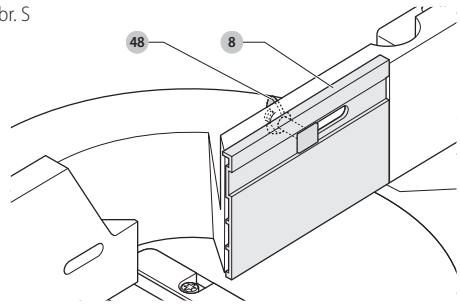
Obr. Q



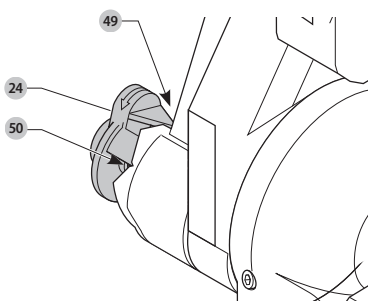
Obr. R



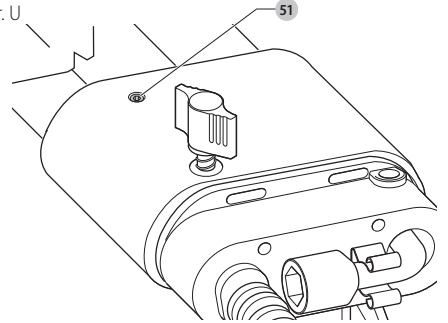
Obr. S



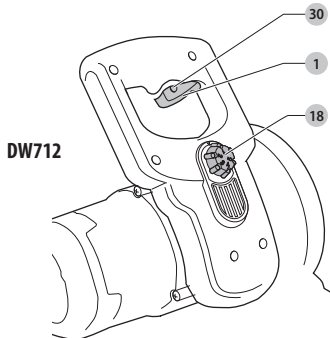
Obr. T



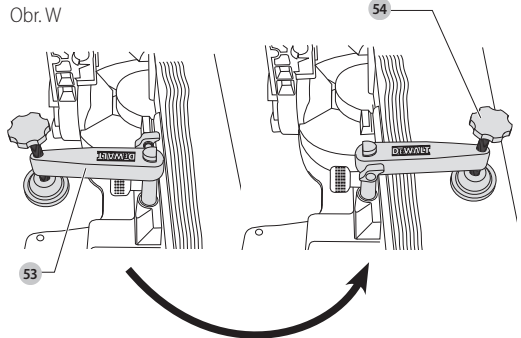
Obr. U



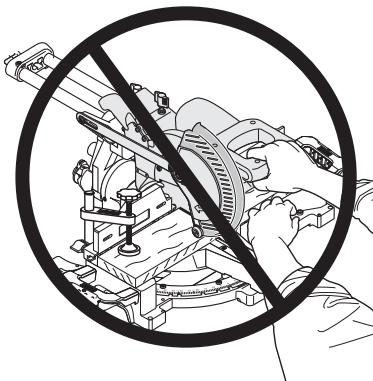
Obr. V



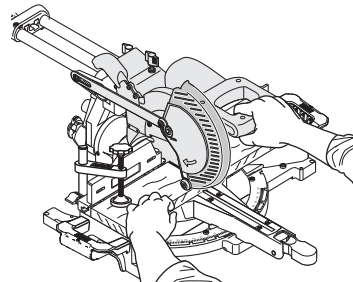
Obr. W



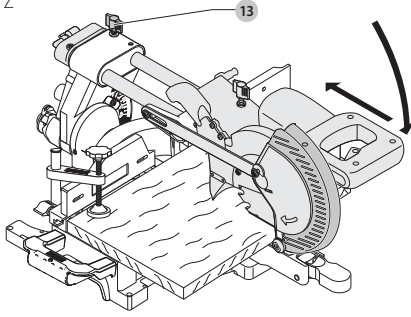
Obr. X



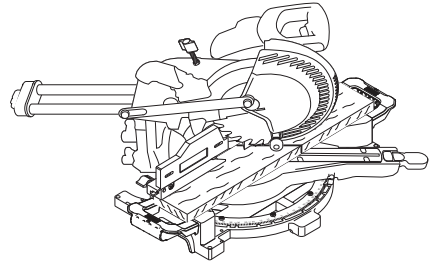
Obr. Y



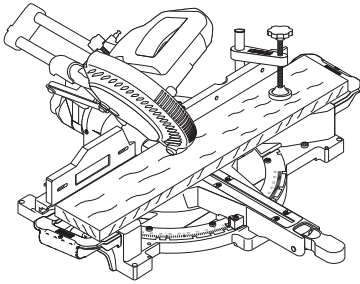
Obr. Z



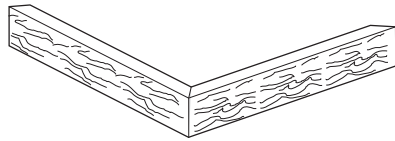
Obr. AA



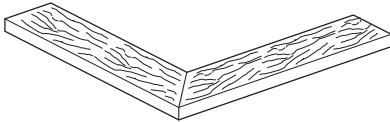
Obr. BB



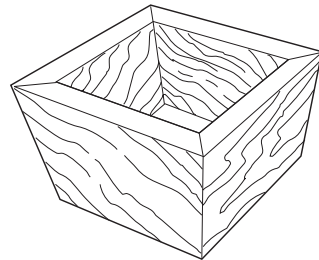
Obr. CC



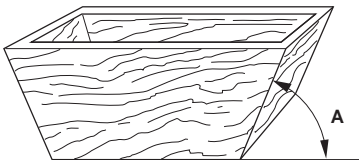
Obr. DD



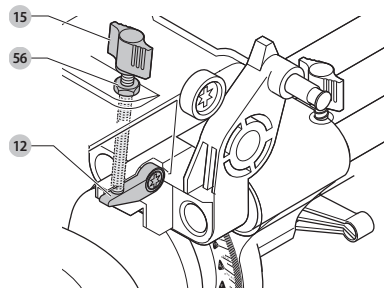
Obr. EE



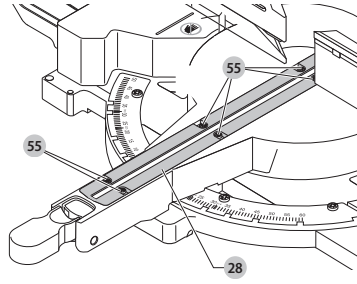
Obr. FF



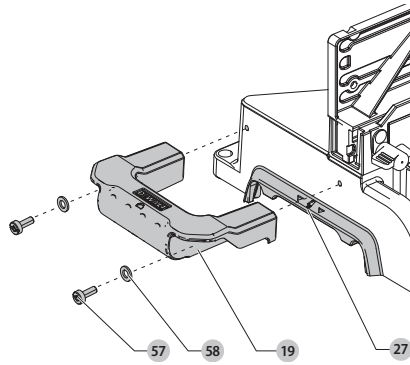
Obr. GG



Obr. HH



Obr. II



POKOSOVÁ PILA DW712, DW712N

Blahopřejeme Vám!

Zvolili jste si nářadí značky DEWALT. Léta zkušeností, důkladný vývoj výrobků a inovace vytvořily ze společnosti DEWALT jednoho z nejspolehlivějších partnerů pro uživatele profesionálního elektrického nářadí.

Technické údaje

		DW712	DW712N
Napájecí napětí	V	230	230
Typ		7	5
Příkon	W	1 600	1 600
Průměr pilového kotouče	mm	216	216
Průměr upínacího otvoru	mm	30	30
Maximální tloušťka řezu	mm	2,6	2,6
Maximální tloušťka kotouče	mm	1,8	1,8
Otáčky kotouče	min ⁻¹	3 500–4 600	5 400
Maximální kapacita příčného řezu v poloze 90°/90°	mm	300 x 70	300 x 70
Maximální kapacita pokosového řezu v poloze 45°	mm	212	212
Maximální hloubka řezu v poloze 90°	mm	70	70
Maximální hloubka šikmého příčného řezu v poloze 45°	mm	50	50
Pokosový řez (maximální polohy)	levý	50°	50°
	pravý	60°	60°
Šikmý řez (maximální polohy)	levý	48°	48°
	pravý	2°	2°
Pokosový řez – 0°			
Výsledná šířka při maximální výšce 70 mm	mm	300	300
Výsledná výška při maximální šířce 300 mm	mm	70	70
Pokosový řez v poloze 45° vlevo			
Výsledná šířka při maximální výšce 70 mm	mm	212	212
Výsledná výška při maximální šířce 212 mm	mm	70	70
Pokosový řez v poloze 45° vpravo			
Výsledná šířka při maximální výšce 70 mm	mm	212	212
Výsledná výška při maximální šířce 212 mm	mm	70	70

Šikmý řez v poloze 45° vlevo

Výsledná šířka při maximální výšce 50 mm	mm	300	300
Výsledná výška při maximální šířce 300 mm	mm	50	50

Pokosový řez 31,62°, šikmý řez 33,85°

Výsledná výška při maximální šířce 254 mm		65	65
Doba zastavení kotouče	s	< 10	< 10
Hmotnost	kg	21	21

Hodnoty týkající se hlučnosti a/nebo vibrací (prostorový vektorový součet) podle normy EN62841:

L _{PA} (úroveň akustického tlaku)	dB(A)	92	92
L _{WA} (úroveň akustického výkonu)	dB(A)	105	105
K (odchylka uvedené hodnoty týkající se hluku)	dB(A)	3	3

Hodnoty vibrací a hluku uvedené v tomto dokumentu byly měřeny podle normalizovaných požadavků, které jsou uvedeny v normě EN62841 a mohou být použity pro srovnání jednoho nářadí s ostatními. Tyto hodnoty mohou být použity pro předběžný odhad hluku a vibrací působících na obsluhu.



VAROVÁNÍ: Deklarované hodnoty hlučnosti a/nebo vibrací se vztahují na určené standardní použití tohoto nářadí. Je-li ovšem nářadí použito pro různé aplikace s rozmanitým příslušenstvím nebo je-li prováděna jeho nedostatečná údržba, hodnoty hlučnosti a/nebo vibrací mohou být odlišné. Tak se může během celkové pracovní doby doba působení na obsluhu značně prodloužit.

Odhad míry působení hluku a/nebo vibrací na obsluhu musí počítat také s dobou, kdy je toto nářadí vypnuto, nebo kdy je v chodu naprázdno a aktuálně neprovádí žádnou práci. Během celkové pracovní doby se tak může doba působení na obsluhu značně zkrátit.

Zjistěte si další doplňková bezpečnostní opatření, která chrání obsluhu před účinkem hluku a/nebo vibrací, jako jsou: údržba nářadí a jeho příslušenství, udržování rukou v teple (týká se vibrací), organizace způsobů práce.

Prohlášení o shodě – EC

Směrnice pro strojní zařízení



Pokosová pila DW712, DW712N

Společnost DEWALT tímto prohlašuje, že tyto výrobky popisované v části **Technické údaje** splňují požadavky následujících norem:

2006/42/EC, EN62841-1:2015 +AC:2015; EN62841-3-9:2015 + AC:2016 + A11:2017.

Tyto výrobky splňují také požadavky směrnice 2014/30/EU a 2011/65/EU. Další informace vám poskytne zástupce společnosti DEWALT na následující adrese nebo na adresách, které jsou uvedeny na zadní straně tohoto návodu.

Níže podepsaná osoba je odpovědná za sestavení technických údajů a provádí toto prohlášení v zastoupení společnosti DEWALT.



Markus Rompel
Ředitel technického oddělení, PTE-Europe
DEWALT, Richard-Klinger-Straße 11,
D-65510, Idstein, Germany
19. 7. 2019



VAROVÁNÍ: Z důvodu omezení rizika zranění si přečtěte tento návod k obsluze.

Definice: Bezpečnostní pokyny

Níže uvedené definice popisují stupeň závažnosti každého označení. Přečtěte si pozorně návod k obsluze a věnujte pozornost těmto symbolům.



NEBEZPEČÍ: Označuje bezprostředně hrozcí rizikovou situaci, která, není-li jí zabráněno, **povede k způsobení vážného nebo smrtelného zranění.**



VAROVÁNÍ: Označuje potenciálně rizikovou situaci, která, není-li jí zabráněno, **může vést k vážnému nebo smrtelnému zranění.**



UPOZORNĚNÍ: Označuje potenciálně rizikovou situaci, která, není-li jí zabráněno, **může vést k lehkému nebo středně vážnému zranění.**

POZNÁMKA: Označuje postup **nesouvisející se způsobem zranění, který, není-li mu zabráněno, může vést k poškození zařízení.**



Upozorňuje na riziko úrazu elektrickým proudem.



Upozorňuje na riziko vzniku požáru.

Všeobecné bezpečnostní pokyny pro práci s elektrickým nářadím



VAROVÁNÍ: **Prostudujte si všechny bezpečnostní výstrahy, pokyny, obrázky a technické údaje uvedené pro toto nářadí.** Nedodržení všech níže uvedených pokynů může vést k úrazu elektrickým proudem, k požáru nebo k vážnému zranění.

VEŠKERÁ BEZPEČNOSTNÍ VAROVÁNÍ A POKYNY USCHOVEJTE PRO DALŠÍ POUŽITÍ.

Termín „elektrické nářadí“ ve všech upozorněních odkazuje na vaše nářadí napájené ze sítě (je opatřeno napájecím kabelem) nebo nářadí napájené baterií (bez napájecího kabelu).

1) Bezpečnost v pracovním prostoru

- Pracovní prostor udržujte čistý a dobře osvětlený.**
Přeplněný a neosvětlený pracovní prostor může vést k způsobení úrazů.
- Nepracujte s elektrickým nářadím ve výbušném prostředí, jako jsou například prostory s výskytem hořlavých kapalin, plynů nebo prašných látek.**
V elektrickém nářadí dochází k jiskření, které může způsobit vznícení hořlavého prachu nebo výparů.
- Při práci s nářadím zajistěte bezpečnou vzdálenost dětí a ostatních osob.** Rozptylování může způsobit ztrátu kontroly nad nářadím.

2) Elektrická bezpečnost

- Zástrčka napájecího kabelu nářadí musí odpovídat zásuvce. Zástrčku nikdy žádným způsobem neupravujte. Nepoužívejte u uzemněného elektrického nářadí žádné upravené zástrčky.**
Neupravené zástrčky a odpovídající zásuvky snižují riziko způsobení úrazu elektrickým proudem.
- Nedotýkejte se uzemněných povrchů, jako jsou například potrubí, radiátory, elektrické sporáky a chladničky.** Při uzemnění vašeho těla vzrůstá riziko úrazu elektrickým proudem.
- Nevystavujte elektrické nářadí dešti nebo vlhkému prostředí.** Vnikne-li do elektrického nářadí voda, zvýší se riziko úrazu elektrickým proudem.
- S napájecím kabelem zacházejte opatrně. Nikdy nepoužívejte napájecí kabel k přenášení nebo posouvání nářadí a netahujte za něj, chcete-li nářadí odpojit od elektrické sítě. Zabraňte kontaktu kabelu s mastnými, horkými a ostrými předměty nebo pohyblivými částmi.** Poškozený nebo zauzlený napájecí kabel zvyšuje riziko úrazu elektrickým proudem.
- Při práci s nářadím venku používejte prodlužovací kabely určené pro venkovní použití.** Použití kabelu pro venkovní použití snižuje riziko úrazu elektrickým proudem.
- Při práci s elektrickým nářadím ve vlhkém prostředí musí být v napájecím okruhu použit proudový chránič (RCD).** Použití proudového chrániče (RCD) snižuje riziko úrazu elektrickým proudem.

3) Bezpečnost osob

- Zůstaňte stále pozorní, sledujte, co provádíte a při práci s elektrickým nářadím pracujte s rozvahou. Nepracujte s elektrickým nářadím, jste-li unaveni nebo jste-li pod vlivem drog, alkoholu nebo léků.**
Chvilka nepozornosti při práci s elektrickým nářadím může vést k vážnému úrazu.
- Používejte prvky osobní ochrany. Vždy používejte ochranu zraku.** Ochranné prostředky jako respirátor, neklouzavá pracovní obuv, přilba a chrániče sluchu, používané v příslušných podmínkách, snižují riziko poranění osob.
- Zabraňte náhodnému spuštění. Před připojením zdroje napětí nebo před vložením baterie a před zvednutím nebo přenášením nářadí zkontrolujte, zda je spínač v poloze vypnuto. Přenášení elektrického nářadí s prstem na spínači nebo připojení nářadí**

k napájecímu zdroji, je-li spínač narádív poloze zapnuto, může způsobit úraz.

- d) **Před spuštěním náradí se vždy ujistěte, zda nejsou v jeho blízkosti klíče nebo seřizovací přípravky.** Seřizovací klíče ponechané na náradí mohou být zachyceny rotujícími částmi náradí a mohou způsobit úraz.
- e) **Nepřekážejte sami sobě. Při práci vždy udržujte vhodný postoj a rovnováhu.** Tak je umožněna lepší ovladatelnost náradí v neočekávaných situacích.
- f) **Vhodně se oblékejte. Nenoste volný oděv nebo šperky. Dbejte na to, aby se vaše vlasy a oděv nedostaly do kontaktu s pohyblivými částmi.** Volný oděv, šperky nebo dlouhé vlasy mohou být pohyblivými díly zachyceny.
- g) **Pokud jsou zařízení vybavena adaptérem pro připojení odsávacího zařízení, zajistěte jeho správné připojení a řádnou funkci.** Použití těchto zařízení může snížit nebezpečí týkající se prachu.
- h) **Nedovolte, aby častým používáním náradí došlo k familiárnosti, abyste se stali samolibými a abyste ignorovali zásady bezpečnosti.** Bezstarostnost může způsobit vážné zranění během zlomku sekundy.

4) Použití elektrického náradí a jeho údržba

- a) **Nepřetěžujte elektrické náradí. Používejte pro prováděnou práci správný typ náradí.** Při použití správného typu náradí bude práce provedena lépe a bezpečněji.
- b) **Pokud nelze spínač náradí zapnout a vypnout, s náradím nepracujte.** Každé elektrické náradí s nefunkčním spínačem je nebezpečné a musí být opraveno.
- c) **Před seřizováním náradí, před výměnou příslušenství, nebo pokud náradí nepoužíváte, odpojte zástrčku napájecího kabelu od zásuvky nebo z náradí vyjměte baterii, je-li vyjímatelná.** Tato preventivní bezpečnostní opatření snižují riziko náhodného spuštění náradí.
- d) **Pokud náradí nepoužíváte, uložte jej mimo dosah dětí a zabraňte tomu, aby bylo toto náradí použito osobami, které nejsou seznámeny s jeho obsluhou nebo s tímto návodem.** Elektrické náradí je v rukou nequalifikované obsluhy nebezpečné.
- e) **Provádějte údržbu elektrického náradí a příslušenství. Zkontrolujte vychýlení nebo zablokování pohyblivých částí, poškození jednotlivých dílů a jiné okolnosti, které mohou ovlivnit chod náradí. Pokud je náradí poškozeno, nechte jej opravit.** Mnoho nehod bývá způsobeno zanedbanou údržbou náradí.
- f) **Řezné nástroje udržujte ostré a čisté.** Řádně udržované řezné nástroje s ostrými řeznými břity jsou méně náchylné k zablokování a lépe se s nimi pracuje.
- g) **Elektrické náradí, příslušenství, držáky nástrojů atd., použijte podle těchto pokynů a berte v úvahu podmínky pracovního prostředí a práci, kterou budete provádět.** Použití elektrického náradí k jiným účelům, než k jakým je určeno, může být nebezpečné.

- h) **Udržujte rukojeti a všechny povrchy pro uchopení čisté a suché a dbejte na to, aby nebyly znečištěny olejem nebo mazivou.** Kluzké rukojeti a povrchy pro uchopení neumožňují bezpečnou manipulaci a ovladatelnost náradí v neočekávaných situacích.

5) Servis

- a) **Svěřte opravu vašeho elektrického náradí pouze osobě s příslušnou kvalifikací, která bude používat výhradně originální náhradní díly.** Tím zajistíte bezpečný provoz tohoto elektrického náradí.

Bezpečnostní pokyny pro pokosové pily

- a) **Pokosové pily jsou určeny na řezání dřeva nebo výrobků ze dřeva. Tyto pily nesmí být používány s abrazivními rozbrušovacími kotouči na řezání železných materiálů, jako jsou tyče, výztuže, svorníky atd.** Brusný prach způsobuje zablokování pohyblivých se dílů, jakým je například spodní kryt. Jiskry vznikající při rozbrušování způsobí spálení spodního krytu, vložky stolu a dalších plastových dílů.
- b) **Kdykoli je to možné, použijte k upnutí obrobku svorky. Budete-li obrobek podpírat rukou, vaše ruka musí být stále ve vzdálenosti minimálně 100 mm od jedné nebo druhé strany pilového kotouče. Nepoužívejte tuto pilu pro řezání obrobků, které jsou příliš malé, aby mohly být bezpečně upnuty nebo drženy rukou. Bude-li se vaše ruka nacházet příliš blízko u pilového kotouče, hrozí zvýšené riziko zranění způsobeného kontaktem s pilovým kotoučem.**
- c) **Obrobek musí být nehybný a upnutý nebo musí být přidržen k pravitku i k pracovnímu stolu. Neposunujte obrobek do pilového kotouče a nikdy neřežte volně od ruky.** Neupravené nebo pohyblivé se obrobky mohou být odmrštěny vysokou rychlostí, což může vést k způsobení zranění.
- d) **Protlačujte pilu přes obrobek. Neprotahujte pilu přes obrobek. Při provádění řezu zvedněte hlavu pily a přetáhněte ji přes obrobek, aniž byste prováděli řez, spusťte motor, stlačte hlavu pily dolů a protlačte pilu přes obrobek. Řezání s maximálním zdvihem pravděpodobně způsobí pohyb pilového kotouče po horní části obrobku a prudké odmrštění sestavy pilového kotouče směrem k obsluze.**
- e) **Nikdy nepěkrřížujte ruce nad určenou čarou řezu, a to před i za pilovým kotoučem. Překřížení rukou při držení obrobku, to znamená držení obrobku levou rukou vzhledem k pravé straně pilového kotouče a naopak, je velmi nebezpečné.**
- f) **Jestliže se pilový kotouč otáčí, ani jednou rukou nesahajte za vodítko tak, aby byla vaše ruka blíže než 100 mm od pravé nebo levé strany pilového kotouče, abyste odstranili zbytky materiálů nebo z jakéhokoli jiného důvodu. Blízkost rotujícího pilového kotouče u vaší ruky nemusí být zcela jasná a může dojít k vašemu vážnému zranění.**
- g) **Před řezáním obrobek zkontrolujte. Je-li obrobek ohnutý nebo jinak deformovaný, upněte jej tak, aby byla vnější deformovaná strana otočena k vodítku.**

- Vždy se ujistěte, zda není podél čáry řezu mezi obrobkem, vodítkem a stolem žádná vůle.** Ohnuté nebo deformované obrobky se mohou kroutit nebo posouvat, což může způsobit zablokování nebo protáčení během řezání. Na obrobku nesmí být žádné hřebíky nebo cizí předměty.
- h) **Nepoužívejte tuto pilu, dokud nebudou ze stolu pily odstraněny všechny nástroje a nářadí, zbytky dřeva atd., mimo obrobek.** Malé kousky materiálu, zbytky dřeva nebo jiné předměty, které se dostanou do kontaktu s rotujícím pilovým kotoučem, mohou být odmrštěny vysokou rychlostí.
- i) **Vždy řežte pouze jeden obrobek.** Více obrobků poskládaných na sobě nemůže být odpovídajícím způsobem upnuto nebo upevněno, a proto může dojít k jejich zablokování o pilový kotouč nebo k jejich posuvu během řezu.
- j) **Zajistěte, aby byla tato pokosová pila před použitím namontována nebo umístěna na rovném a pevném pracovním povrchu.** Rovný a pevný pracovní povrch snižuje riziko, při kterém by mohla být pokosová pila nestabilní.
- k) **Plánujte svou práci. Vždy, když změníte nastavení úhlu šikmého nebo pokosového řezu, zajistěte, aby bylo správně seřízeno nastavitelné vodítko tak, aby podpíralo obrobek a aby nebylo v kontaktu s pilovým kotoučem nebo se systémem krytů.** Proveďte kompletní simulovaný řez, aniž byste zapnuli pilu a bez obrobku na stole pily, abyste se ujistili, zda nedojde k žádnému porušení nebo ohrožení vodítka.
- l) **U obrobků, které jsou širší nebo delší než horní část stolu, používejte vhodné prodlužovací stoly nebo stojany.** U obrobků, které jsou širší nebo delší než stůl této pokosové pily a které nejsou bezpečně podepřeny, může dojít k jejich náklonu. Jestliže se odřezaná část nebo obrobek pohnou, mohou způsobit zvednutí spodního krytu nebo mohou být odmrštěny rotujícím pilovým kotoučem.
- m) **Nevyžívejte jinou osobu jako náhradu za prodlužovací stůl nebo pomocnou podpěru.** Nestabilní podpěra obrobku může způsobit zablokování pilového kotouče nebo posuv obrobku během řezu, což může způsobit váš kontakt nebo kontakt vašeho pomocníka s pilovým kotoučem.
- n) **Odřezaná část obrobku nesmí být žádným způsobem vzpříčena nebo přitisknuta k rotujícímu pilovému kotouči.** Je-li provedeno jakékoli omezení, například pomocí délkových dorazů, odřiznutá část obrobku se může dostat do kontaktu s pilovým kotoučem a může být prudce odmrštěna.
- o) **K řádnému podepření kruhových materiálů, jako jsou tyče nebo trubky, vždy používejte svorky nebo vhodné upínací prostředky.** Tyče mají během řezu tendenci k odvalování, které způsobuje „zakousnutí“ pilového kotouče a vtažování obrobku s vaší rukou do pilového kotouče.
- p) **Před kontaktem s obrobkem nechejte pilový kotouč dosáhnout maximálních otáček.** Tak bude sníženo riziko odmrštění obrobku.
- q) **Dojde-li k zablokování obrobku nebo pilového kotouče, vypněte tuto pokosovou pilu. Počkejte, dokud nedojde k zastavení všech pohybujících se dílů, odpojte zástrčku napájecího kabelu od síťové zásuvky a/nebo vyjměte z nářadí baterii. Potom odstraňte zablokovaný materiál.** Budete-li pokračovat v řezání se zablokovaným obrobkem, mohlo by dojít k ztrátě kontroly nad nářadím nebo k poškození této pokosové pily.
- r) **Po dokončení řezu a před odstraněním odřezku uvolněte spínač, držte hlavu pily ve spodní poloze a počkejte, dokud nedojde k zastavení pilového kotouče.** Sáhání do blízkosti dobíhajícího pilového kotouče je nebezpečné.
- s) **Při provádění nekompletního řezu nebo při uvolnění spínače před nastavením hlavy pily do zcela spodní polohy, držte pevně rukojeť.** Brzdný účinek pily může způsobit náhlý pohyb hlavy pily směrem dolů, což představuje riziko způsobení zranění.

Další bezpečnostní pokyny pro pokosové pily



VAROVÁNÍ: Nepřipojujte toto nářadí k elektrické síti, dokud si nepřetete a řádně nenastudujete všechny pokyny.

- **NEPOUŽÍVEJTE TUTO PILU,** dokud nebude kompletně sestavena a nainstalována podle uvedených pokynů. Nesprávně sestavená pila může způsobit vážné zranění.
- **POŽÁDEJTE O RADY** svého nadřízeného, instruktora nebo jinou kvalifikovanou osobu, nejste-li zcela seznámeni s provozem tohoto stroje. Znalosti znamenají bezpečnost.
- **UJISTĚTE SE,** zda se pilový kotouč otáčí správným směrem. Zuby pilového kotouče musí být nastaveny ve směru otáčení, který je vyznačen na pily.
- **UTÁHNĚTE VŠECHNY UPÍNAČÍ RUKOJETI,** šrouby a páky před zahájením práce s touto pilou. Uvolněné svorky mohou způsobit odmrštění dílů nebo obrobku vysokou rychlostí.
- **UJISTĚTE SE,** zda jsou čisté všechny pilové kotouče a jeho upínací prvky. Zda jsou upínací prvky řádně nastaveny vzhledem k pilovému kotouči a zda je bezpečně utažen upínací šroub pilového kotouče. Uvolněný pilový kotouč nebo jeho nesprávné upnutí může způsobit poškození pily a zranění osob.
- **NEPOUŽÍVEJTE JINÉ NAPÁJECÍ NAPĚTÍ, NEŽ JE NAPĚTÍ URČENÉ** pro tuto pilu. Mohlo by dojít k přehřátí, k poškození nářadí a k zranění osob.
- **NIKDY NEPROVÁDĚJTE BLOKOVÁNÍ VENTILÁTORU,** chcete-li zablokovat hřídel motoru. Mohlo by dojít k poškození nářadí a k zranění.
- **NIKDY NEDOVOLTE, ABY SE JAKÁKOLI ČÁST VAŠEHO TĚLA NACHÁZELA V OSE PILOVÉHO KOTOUČE.** Došlo by k zranění osob.
- **NIKDY NENANÁŠEJTE MAZIVO NA PILOVÝ KOTOUČ, KTERÝ SE OTÁČÍ.** Aplikace maziva by mohla způsobit vtažení vaší ruky do pilového kotouče, což by vedlo k vážnému zranění.
- **NEVKLÁDEJTE** ruce do pracovního prostoru pilového kotouče, je-li tato pila připojena k napájecímu zdroji. Neúmyslná aktivace pilového kotouče může vést k způsobení vážného zranění.

- **NIKDY NESÁHEJTE DO BLÍZKOSTI NEBO ZA ROTUJÍCÍ PILOVÝ KOTOUČ.** Pilový kotouč může způsobit vážné zranění.
- **NESAHEJTE POD PILU, POKUD** není odpojena od napájecího zdroje a pokud není vypnuta. Kontakt s pilovým kotoučem může mít za následek způsobení zranění.
- **UPEVNĚTE TOTO NÁŘADÍ K STABILNÍ A ROVNÉ PRACOVNÍ PLOŠE.** Vibrace mohou způsobit nežádoucí pohyb tohoto nářadí nebo jeho převrácení a následně vážné zranění.
- **POUŽÍVEJTE POUZE PILOVÉ KOTOUČE PRO PŘÍČNÉ ŘEZY** doporučené pro pokosové pily. Chcete-li dosáhnout co nejlepších výsledků, nepoužívejte pilové kotouče s karbidovými zuby s úhlem sklonu zubu větším než 7 stupňů. Nepoužívejte pilové kotouče s hlubokými drážkami. Takové kotouče se mohou vychýlit a mohou se dostat do kontaktu s ochranným krytem. Tak mohou způsobit poškození stroje a vážné zranění.
- **POUŽÍVEJTE POUZE PILOVÉ KOTOUČE SPRÁVNÉ VELIKOSTI A TYPU** specificky určené pro toto nářadí, abyste zabránili poškození nářadí a způsobení zranění (splňující požadavky normy EN847-1).
- **PŘED ZAHÁJENÍM PRÁCE ZKONTROLUJTE PILOVÝ KOTOUČ, ZDA NA NĚM NEJSOU PRASKLINY** nebo jiná poškození. Prasklý nebo jinak poškozený pilový kotouč se může rozpadnout na části, které budou odmrštěny vysokou rychlostí, což povede k způsobení vážného zranění. Prasklý nebo poškozený pilový kotouč ihned vyměňte. Nepřekračujte maximální otáčky vyznačené na kotouči.
- **MAXIMÁLNÍ OTÁČKY VYZNAČENÉ NA PILOVÉM KOTOUČI** musí být vždy vyšší nebo shodné s otáčkami, které jsou uvedeny na výrobním štítku pily.
- **PRŮMĚR PILOVÉHO KOTOUČE** musí být v souladu s údaji uvedenými na výrobním štítku tohoto nářadí.
- **OČISTĚTE PILOVÝ KOTOUČ A JEHO UPÍNAČÍ PRVKY** před zahájením práce. Čištění pilového kotouče a jeho upínacích prvků vám umožní provádění kontroly jejich jakéhokoli poškození. Prasklý nebo jinak poškozený pilový kotouč nebo jeho upínací prvek se může rozpadnout na části, které budou odmrštěny vysokou rychlostí, což povede k způsobení vážného zranění.
- **NEPOUŽÍVEJTE DEFORMOVANÉ KOTOUČE.** Provádějte kontrolu, pohybuje-li se pilový kotouč rovně a nedochází-li k jeho vibracím. Vibrující pilový kotouč může způsobit poškození nářadí a/nebo vážné zranění.
- **NEPOUŽÍVEJTE** v blízkosti ochranného plastového krytu maziva nebo čisticí prostředky (zejména spreje nebo rozprašovače). Polykarbonát, ze kterého je kryt vyroben, není proti některým chemikáliím odolný.
- **DBEJTE NA TO, ABY BYL TENTO KRYT NA URČENÉM MÍSTĚ** a aby byl v bezvadném stavu.
- **VŽDY POUŽÍVEJTE VLOŽKU STOLU S DRÁŽKOU PRO PILOVÝ KOTOUČ A JE-LI TATO VLOŽKA POŠKOZENA, VYMĚŇTE JI.** Nahromadění malých pilin pod touto pilou může překážet pohybu pilového kotouče nebo může způsobit nestabilitu obrobku během řezu.
- **POUŽÍVEJTE POUZE UPÍNAČÍ PRVKY PILOVÉHO KOTOUČE SPECIFIKOVANÉ PRO TOTO NÁŘADÍ,** abyste zabránili poškození tohoto stroje a/nebo způsobení vážného zranění.

- **UJISTĚTE SE,** zda používáte pro řezaný materiál správný pilový kotouč.
- **ODSTRÁŇTE Z VĚTRACÍCH DRÁŽEK MOTORU** všechny piliny a jiné nečistoty. Ucpané větrací drážky motoru mohou způsobit přehřátí této pily, poškození stroje a následně způsobení zkratu, který by mohl vážně zranit uživatele.
- **NIKDY SE NEPOKOUŠEJTE ZAJISTIT SPÍNAČ V POLOZE ZAPNUTO.** Mohlo by dojít k vážnému úrazu.
- **NIKDY SI NA TOTO NÁŘADÍ NESTOUEPĚJTE.** Dojde-li k náklonu této pily nebo k neúmyslnému kontaktu s pilovým kotoučem, může dojít k vážnému zranění.



VAROVÁNÍ: Řezání plastů, dřeva pokrytého mizou a jiných materiálů může způsobit hromadění roztaveného materiálu na špičkách zubů kotouče a na středové části pilového kotouče, čímž se zvýší riziko přehřátí a zasekávání pilového kotouče při řezání.



VAROVÁNÍ: Vždy používejte správnou ochranu sluchu. V určitých podmínkách a po určité době použití může hluk tohoto nářadí způsobit ztrátu sluchu. Berte prosím v úvahu následující faktory ovlivňující hladinu hluku:

- Používejte pilové kotouče se sníženou hlučností.
- Používejte pouze správně nabroušené pilové kotouče.
- Používejte pilové kotouče specificky navržené pro snížení hlučnosti.



VAROVÁNÍ: VŽDY používejte ochranné brýle. Brýle pro běžné denní nošení NEJSOU bezpečnostní ochranné brýle. Problá-li řezání v prašném prostředí, používejte obličejový štít nebo masku proti prachu.



VAROVÁNÍ: Při použití tohoto nářadí se může vytvářet nebo uvolňovat prach, který může způsobit vážné a trvalé dýchací problémy nebo jiná zranění.



VAROVÁNÍ: Určitý prach, který je vytvářen při broušení, řezání, vrtání a dalších pracích na staveništi, obsahuje chemické látky, o kterých je známo, že způsobují rakovinu, novorozenecké vady a jiné reprodukční problémy. Některé příklady těchto chemických látek:

- Olovo z barev na bázi olova.
- Krystalický křemík z cihel a cementu a z jiných stavebních výrobků.
- Arzén a chrom z chemicky ošetřeného řeziva.

Riziko vašeho ohrožení těmito látkami závisí na tom, jak často provádíte tento typ práce. Chcete-li omezit působení těchto chemických látek: pracujte v době větraném prostoru a používejte schválená bezpečnostní zařízení, jako jsou masky proti prachu, které jsou speciálně navrženy pro odfiltrování mikroskopických částic.

- **Vyvarujte se dlouhodobého kontaktu s prachem, který vzniká při broušení, řezání, vrtání a jiných stavebních pracích.** Noste ochranný oděv a nekrytá místa omyjte mýdlem a vodou. Umožněte-li, aby se vám prach dostal do úst a očí, nebo aby vám ulpěl na pokožce, budete podporovat vstřebávání škodlivých chemických látek.



VAROVÁNÍ: Při použití tohoto nářadí se může vytvářet nebo uvolňovat prach, který může způsobit vážné a trvalé dýchací problémy nebo jiná zranění. Vždy používejte schválenou ochranu dýchacích cest, která je vhodná pro ochranu před vznikajícím prachem.

VAROVÁNÍ: Doporučujeme vám používat proudový chránič s citlivostí minimálně 30 mA.

Zbytková rizika

Při použití pil vznikají následující rizika:

- Zranění způsobená kontaktem s rotujícími díly.
- Přestože jsou dodržovány příslušné bezpečnostní předpisy a jsou používána bezpečnostní zařízení, určitá zbytková rizika nemohou být vyloučena. Tato rizika jsou následující:
- Poškození sluchu.
 - Riziko nehody způsobené nekrytými částmi rotujícího pilového kotouče.
 - Riziko zranění při výměně pilového kotouče.
 - Riziko přímáknutí prstů při manipulaci s ochrannými kryty.
 - Zdravotní rizika způsobená vdechováním prachu vytvářeného při řezání dřeva, zejména dubového, bukového a materiálu MDF.

Následující faktory zvyšují riziko dýchacích problémů:

- Při řezání dřeva není připojeno žádné odsávací zařízení.
- Nedostatečné odsávání prachu, které je způsobeno zanesenými filtry.

Elektrická bezpečnost

Elektromotor je určen pouze pro jedno napájecí napětí. Vždy zkontrolujte, zda napájecí napětí sítě odpovídá napětí na výkonovém štítku.



Vaše nářadí DEWALT je chráněno dvojitou izolací v souladu s normou EN62841. Proto není nutné použití uzemňovacího vodiče.

VAROVÁNÍ: Modely s napájecím napětím 115 V musí být používány s bezpečnostním izolačním transformátorem s uzemňovací mřížkou mezi primárním a sekundárním vinutím.

Je-li poškozen napájecí kabel, musí být vyměněn pouze výrobcem nebo v autorizovaném servisu DEWALT.

Výměna síťové zástrčky (pouze Velká Británie a Irsko)

Budete-li instalovat novou zástrčku napájecího kabelu:

- Bezpečně zlikvidujte starou zástrčku.
- Připojte hnědý vodič k svorce pod napětím na nové zástrčce.
- Modrý vodič připojte k nulové svorce.



VAROVÁNÍ: Na zemnicí svorku nebude připojen žádný vodič.

Dodržujte montážní pokyny dodávané s kvalitními zástrčkami. Doporučená pojistka: 13 A.

Použití prodlužovacího kabelu

Je-li nutné použití prodlužovacího kabelu, použijte pouze schválený typ kabelu s 3 vodiči, který je vhodný pro příkon tohoto nářadí (viz **Technické údaje**). Minimální průřez vodiče je 1,5 mm². Maximální délka je 30 m.

V případě použití navinovacího kabelu odviňte vždy celou délku kabelu.

Obsah balení

Balení obsahuje:

- 1 Sestavenou pokosovou pilu
 - 1 Klíč na kotouč
 - 1 Pilový kotouč
 - 1 Upínací svorku materiálů
 - 2 Rukojeti prodloužení základny a montážní prvky
 - 1 Návod k použití
- Zkontrolujte, zda během přepravy nedošlo k poškození nářadí, jeho částí nebo příslušenství.
 - Před použitím věnujte dostatek času pečlivému prostudování a pochopení tohoto návodu.

Štítky na nářadí

Na tomto nářadí jsou následující piktogramy:



Před použitím si přečtěte návod k obsluze.



Používejte ochranu sluchu.



Používejte ochranu zraku.



Bod úchopu pro přenášení



Udržujte ruce v bezpečné vzdálenosti od pilového kotouče.



Udržujte ruce ve vzdálenosti 100 mm z každé strany pilového kotouče.



Přečtěte si uvedené pokyny **Rušení** **porazů šikmých řezů**.

Umístění datového kódu (obr. A)

Datový kód **29**, který obsahuje také rok výroby, je vytištěn na krytu nářadí.

Příklad:

2019 XX XX

Rok výroby

Popis (obr. A–C)



VAROVÁNÍ: Nikdy neprovádějte žádné úpravy elektrického nářadí ani jeho součástí. Mohlo by dojít k poškození nebo k zranění.

Obr. A

- 1 Spínač zapnuto/vypnuto
- 2 Pohyblivý spodní kryt
- 3 Levé vodičko
- 4 Zajišťovací rukojeť pokosových řezů
- 5 Tlačítko západky pokosových řezů

- 6 Měřítka pokosových řezů
- 7 Pevné vodičko
- 8 Právě vodičko
- 9 Šroub nastavení dorazu polohy šikmého řezu
- 10 Měřítka šikmých řezů
- 11 Upínací rukojeť šikmých řezů
- 12 Drážkovací doraz
- 13 Upínací šroub vodicích tyčí
- 14 Zajišťovací čep hlavy ve spodní poloze
- 15 Seřizovač hloubky drážkování
- 16 Zajišťovací tlačítko hřídele
- 17 Ovládací rukojeť
- 18 Regulátor otáček (DW712)
- 19 Rukojeťi prodloužení základny
- 20 Horní kryt
- 21 Port pro odvod prachu
- 22 Vodicí tyče
- 23 Klíč
- 24 Šroub rušení dorazu šikmých řezů
- 25 Šroub nastavení dorazu polohy svislého řezu
- 26 Upínací šroub horního levého vodička
- 27 Místo pro úchop
- 28 Kryt s drážkou pro pilový kotouč
- 29 Datový kód
- 30 Otvor pro visací zámek
- 31 Odjišťovací páčka

Volitelné příslušenství

Obr. B

- 32 Stojan

Obr. C

- 33 Sada pro odsávání prachu

Použití výrobku

Vaše pokosové pily DEWALT DW712 a DW712N jsou určeny pro profesionální řezání dřeva, dřevěných výrobků a plastů. Při použití vhodných pilových kotoučů je možné i řezání hliníku. Tyto pokosové pily snadno, přesně a bezpečně provádí příčné, šikmé a pokosové řezy.

Tyto pily jsou určeny pro použití pilových kotoučů s průměrem 216 mm, které jsou opatřeny karbidovými zuby.

NEPOUŽÍVEJTE ve vlhkém prostředí nebo na místech s výskytem hořlavých kapalin nebo plynů.

Tyto pokosové pily jsou elektrická nářadí pro profesionální použití.

ZABRAŇTE dětem, aby se s tímto nářadím dostaly do kontaktu. Používají-li toto nářadí nezkušené osoby, musí být zajištěn odborný dozor.

- **Malé děti a nezkušené osoby.** Toto zařízení není určeno pro použití nedospělými nebo nezkušenými osobami bez dozoru.
- Tento výrobek není určen k použití osobami (včetně dětí) se sníženými fyzickými, smyslovými nebo duševními schopnostmi, s nedostatkem zkušeností a znalostí, pokud

těmto osobám nebyl stanoven dohled osobou odpovědnou za jejich bezpečnost. Děti nesmí být nikdy ponechány s tímto výrobkem bez dozoru.

SESTAVENÍ



VAROVÁNÍ: Z důvodu snížení rizika zranění vypněte nářadí a odpojte napájecí kabel od sítě před každým nasazením nebo sejmutím příslušenství, před jakýmkoli seřízením, před výměnou nástrojů nebo před prováděním oprav. Ujistěte se, zda je spouštěcí spínač v poloze VYPNUTO. Náhodné spuštění může způsobit úraz.

Vybalení (obr. A)

1. Vyjměte pilu opatrně z přepravního obalu.
2. Postavte pilu na hladký a rovný povrch.
3. Uvolněte zajišťovací šroub vodicích tyčí (13) a zatlačte hlavu pily dozadu, aby došlo k jejímu zajištění v zadní poloze.
4. Zatlačte ovládací rukojeť (17) zlehka dolů a vytáhněte zajišťovací kolík (14) z jeho polohy.
5. Držte stále ovládací rukojeť, mírně uvolněte přítlak a nechejte ji zvednout až do maximální výšky.

Montáž na pracovní stůl (obr. D)

Ve všech čtyřech patkách pily jsou otvory (34), které slouží pro upevnění k pracovnímu stolu. K dispozici jsou dvě různé velikosti otvorů, aby mohly být použity různé velikosti šroubů. Použijte jakýkoli otvor. Není nutné, abyste použili oba otvory.

Vždy pilu pevně připevněte k stabilnímu povrchu, abyste zabránili jejímu pohybu. Chcete-li zvýšit komfort při přenášení pily, můžete provést namontování pily na desku z překližky s tloušťkou minimálně 12,7 mm, která může být připevněna k pracovnímu stolu a která může být později snadno uvolněna a přenesena na jiné pracoviště, kde bude znovu upnuta pomocí svorek.

POZNÁMKA: Upevňujete-li pilu na desku z překližky, dbejte na to, aby z její spodní strany nevyčnívaly upevňovací šrouby. Deska z překližky musí dokonale sedět na pracovní ploše stolu. Provádíte-li upínání pily k pracovní ploše, upínejte pilu pouze na upínacích výstupcích, na kterých se nachází otvory pro montážní šrouby. Upnutí pily pomocí jiných upínacích míst bude mít nesprávný vliv na funkci pily.



UPOZORNĚNÍ: Upevňovací deska a pracovní stůl nebo místo, na kterém bude pila používána, musí být rovné, abyste zabránili nepesnostem při řezání. Dochází-li na pracovní ploše ke kolébání pily, podložte jednu patku pily tenkým kouskem materiálu, aby došlo k vyrovnání pily.

Sestavení prodloužení základny (obr. II)



VAROVÁNÍ: Prodloužení základny musí být sestaveno na obou stranách základny pily ještě před použitím pily.



VAROVÁNÍ: Zajistěte, aby byla prodloužení základny nastavena pomocí montážních drážek tak, aby byla srovnána se základnou pily.

1. Použijte otvory nad místy pro úchop **27** na boční části základny.
2. Pomocí šestihřanného klíče zašroubujte šroub **57** přes podložku **58** a přes prodloužení základny **19** do otvorů v základně.
3. Ujistěte se, zda je prodloužení bezpečně upevněno zataháním za toto prodloužení, abyste si ověřili, že nedochází k jeho žádnému pohybu.
4. Opakujte kroky 1 až 3 na druhé straně pily.

POZNÁMKA: Ujistěte se, zda jsou prodloužení srovnána s pracovní plochou tak, aby se obrobek rovnoměrně opíral celou plochou. Obrobek s rovnou spodní stranou nesmí mít žádnou vůli mezi spodní plochou a prodloužením základny.

Výměna nebo upnutí nového pilového kotouče

Sejmutí pilového kotouče (obr. A, E–G)



VAROVÁNÍ: Z důvodu snížení rizika zranění osob používejte při manipulaci s pilovými kotouči pracovní rukavice.



VAROVÁNÍ: Z důvodu snížení rizika zranění vypněte nářadí a odpojte napájecí kabel od sítě před každým nasazením nebo sejmutím příslušenství, před jakýmkoli seřízením, před výměnou nástrojů nebo před prováděním oprav. Ujistěte se, zda je spouštěcí spínač v poloze VYPNUTO. Náhodné spuštění může způsobit úraz.

- Nikdy nestlačujte zajišťovací tlačítko hřídele, je-li pilový kotouč v záběru nebo pokud dobíhá.
- Neprovádějte s touto pokosovou pilou řezání lehkých slitin a železných kovů (s obsahem železa nebo oceli) nebo zdiva či výrobků s vláknitým cementem.

1. Odpojte napájecí kabel pily od síťové zásuvky.
2. Uchopte a držte ovládací rukojeť **17**, aby došlo k uvolnění hlavy pily a zvednete co nejvýše spodní kryt **2**.
3. Stiskněte tlačítko zajištění hřídele **16** a současně rukou opatrně otáčejte pilovým kotoučem, dokud pojistka nezaskočí.
4. Držte tlačítko stisknuto a dodaným klíčem **23** povolte druhou rukou šroub pilového kotouče **35**. (Otáčejte ve směru pohybu hodinových ručiček, závit je levostanný.)
5. Sejměte šroub pilového kotouče **35**, vnější upínací podložku **36** a pilový kotouč **37**. Vnitřní podložka **38** může být ponechána na hřídeli.

Instalace pilového kotouče (obr. E, G)

1. Odpojte napájecí kabel pily od síťové zásuvky.
2. Držte zdvžené rameno a otevřený spodní ochranný kryt **2**. Nasadte pilový kotouč na osazení vnitřní podložky **38** a ujistěte se, zda jeho zuby směřují ve spodní části k zadní části pily.
3. Nasadte na hřídel vnější upínací podložku **36**.
4. Našroubujte upínací šroub pilového kotouče **35** a se zajištěnou pojistkou hřídele jej dodaným klíčem **23** pevně

dotáhněte (otáčejte proti směru pohybu hodinových ručiček, závit je levostanný).



VAROVÁNÍ: Dbejte na to, aby byla výměna pilového kotouče prováděna pouze popsáním způsobem. Používejte pouze pilové kotouče, které jsou specifikovány v části **Technické údaje**. Kat. č.: Doporučen je pilový kotouč DT4320.

Přeprava pily (obr. A)



VAROVÁNÍ: Z důvodu snížení rizika způsobení vážného zranění před přepravou pily VŽDY zajištěte zajišťovací šroub vodících tyčí, zajišťovací tlačítko pokosových řezů, zajišťovací rukojeť šikmých řezů a upínací šroub/matici vodítka. Nikdy nepoužívejte ochranné kryty při přenášení nebo zvedání pily.

- Před přepravou pily se vždy ujistěte, zda je odpojen napájecí kabel této pily.
- Chcete-li pilu přepravit, spusťte dolů hlavu pily.
- Zajištěte zajišťovací šroub vodících tyčí **13** s hlavou pily v přední poloze, zajištěte zajišťovací rukojeť pokosových řezů **4** v poloze maximálního pravého pokosového řezu, zasuňte vodítka **3** a **8** zcela dovnitř a zajištěte upínací šroub/matici vodítka. Potom zajištěte upínací rukojeť šikmých řezů **11** tak, aby byla hlava pily ve svislé poloze. Tak bude zajištěna maximální kompaktnost nářadí.
- Pro přenášení pily vždy používejte rukojeti prodloužení základny **19**.

SEŘÍZENÍ



VAROVÁNÍ: Z důvodu snížení rizika zranění vypněte nářadí a odpojte napájecí kabel od sítě před každým nasazením nebo sejmutím příslušenství, před jakýmkoli seřízením, před výměnou nástrojů nebo před prováděním oprav. Ujistěte se, zda je spouštěcí spínač v poloze VYPNUTO. Náhodné spuštění může způsobit úraz.

Vaše pokosová pila byla přesně seřízena již ve výrobním závodě. Pokud je nutné provést opětovné seřízení z důvodu dopravy a přenášení pily, nebo i z jiného důvodu, řiďte se při seřizování vaší pily následujícími kroky. Jakmile pilu jednou seřídíte, toto přesné nastavení musí zůstat zachováno.

Kontrola a nastavení pilového kotouče vzhledem k vodítku (obr. H–K)

1. Uvolněte upínací rukojeť pokosových řezů **4** a stlačte tlačítko pokosových řezů **5**, aby se uvolnilo rameno pokosových řezů **39**.
2. Otočte rameno pokosových řezů tak, aby se západka nacházela v poloze s hodnotou 0° pro pokosový řez. Neutahujte páku.
3. Stlačte hlavu dolů tak, aby se pilový kotouč právě zasunul do drážky pro pilový kotouč **28**.
4. Přiložte úhelník **40** k levé části vodítka **3** a k pilovému kotouči **37**, (obr. J).



VAROVÁNÍ: Nedotýkejte se úhelníkem hrotů zubů pilového kotouče.

5. Je-li nutné seřízení, postupujte následovně:
 - a. Povolte šrouby **41** a posuňte sestavu měřítka a ramena pokosových řezů doleva nebo doprava tak, aby byl při měření úhelníkem pilový kotouč vzhledem k vodítku v kolmé poloze 90°.
 - b. Znovu utáhněte šrouby **41**. Nyní nevěnujte žádnou pozornost hodnotě u ukazatele na měřítku pokosových řezů.

Nastavení ukazatele měřítka pokosových řezů (obr. H, K, L)

1. Uvolněte upínací rukojeť pokosových řezů **4** a stlačte tlačítko západky pokosových řezů **5**, aby se uvolnilo rameno pokosových řezů **39**.
2. Pohybem ramena pokosových řezů nastavte ukazatel hodnoty pokosového řezu **42** do polohy nula, jak je zobrazeno na obr. L.
3. S povolenou upínací rukojetí pokosových řezů otočte rameno pokosových řezů za nulu a nechtejте zaskočit tlačítko západky pokosových řezů.
4. Sledujte ukazatel **42** a měřítko pokosových řezů **6**. Neukazuje-li ukazatel přímo na hodnotu nula, povolte šroub **43**, přesuňte ukazatel tak, aby ukazoval přímo na hodnotu 0° a utáhněte šroub.

Nastavení zajištění pokosu/dorazové tyče (obr. M)

Dochází-li k pohybu základny pily v situaci, kdy je zajištěna upínací rukojeť pokosových řezů **4**, musí být nastaveno zajištění pokosu/dorazové tyče **44**.

1. Uvolněte upínací rukojeť pokosových řezů **4**.
2. Pomocí šroubováku zcela utáhněte zajištění pokosu/dorazovou tyč **44**. Potom povolte tyč o čtvrt otáčky.
3. Zkontrolujte, zda se stůl pily nepohybuje, je-li páka pokosových řezů **4** zajištěna v náhodném (ne přednastaveném) úhlu.

Kontrola a nastavení pilového kotouče vzhledem k rovině stolu (obr. N–Q)

1. Uvolněte upínací rukojeť šikmých řezů **11** (obr. N).
2. Zatlačte hlavu pily doprava, abyste zajistili její zcela svislou polohu a přitáhněte upínací rukojeť šikmých řezů.
3. Stlačte hlavu pily dolů tak, aby se pilový kotouč právě zasunul do drážky pro pilový kotouč **28**.
4. Přiložte úhelník **40** na stůl k pilovému kotouči **37** (obr. O).

VAROVÁNÍ: *Ne-dotýkejte se úhelníkem hrotů zubů pilového kotouče.*

5. Je-li nutné seřízení, postupujte následovně:
 - a. Uvolněte upínací rukojeť šikmých řezů **11** a zašroubujte nebo vyšroubujte seřizovací šroub dorazu svislé polohy **25** (obr. P) tak, aby byl pilový kotouč v kolmé poloze 90° vzhledem k rovině stolu.
 - b. Pokud ukazatel šikmých řezů **45** (obr. Q) neukazuje na měřítko šikmých řezů **10** nulovou polohu, povolte šroub

46, který upevňuje ukazatel a je-li to nutné, upravte jeho polohu.

Nastavení vodítka (obr. R, S)

Horní část levé části vodítka **3** (obr. R) může být nastavena doleva tak, aby byla vytvořena vůle umožňující provedení úplného náklonu pily v úhlu 48° vlevo.

Nastavení vodítka

1. Povolte plastový upínací šroub **26** a posuňte vodítko doleva.
2. Proveďte zkoušku s vypnutou pilou a zkontrolujte vůli. Nastavte vodítko tak, aby bylo co nejbližší k pilovému kotouči, což zaručí maximální podporu obrobku, aniž by docházelo k problémům při pohybu ramena pily směrem nahoru nebo dolů.
3. Pevně utáhněte upínací šroub.



VAROVÁNÍ: *Vodící drážka **47** může být zanesena pilinami. Pro čištění vodících drážek používejte tlačnou tyč nebo proud nízkotlakého vzduchu.*

Pohyblivá část pravé strany vodítka **8** (obr. S) může být nastavena tak, aby poskytovala maximální podporu obrobku v blízkosti pilového kotouče, a aby současně umožňovala provedení úplného náklonu pily pro šikmý řez v úhlu 45° vlevo. Vzdálenost posuvu je omezena v obou směrech díky dorazům.

Nastavení vodítka:

1. Povolte křídlovou matici **48**, aby došlo k uvolnění vodítka **8**.
2. Posuňte vodítko směrem doleva.
3. Proveďte zkoušku s vypnutou pilou a zkontrolujte vůli. Nastavte vodítko tak, aby bylo co nejbližší k pilovému kotouči, což zaručí maximální podporu obrobku, aniž by docházelo k problémům při pohybu ramena pily směrem nahoru nebo dolů.
4. Utáhněte křídlovou matici **48**, aby došlo k zajištění vodítka.

Rušení dorazů šikmých řezů (obr. T)

Dorazy šikmých řezů usnadňují nastavení pilového kotouče ve svislé poloze a v poloze pro šikmé řezy v úhlu 45°. Zrušením těchto dorazů pro šikmé řezy může být dosaženo úhlu šikmého řezu od 2° pravdo do 48° vlevo.

1. Při rušení dorazu šikmých řezů nejdříve uvolněte hlavu pily a zatlačte ji mírně vlevo a potom vytáhněte šroub rušení dorazu šikmých řezů **24** (obr. T) a otočte jej do polohy pro rušení dorazu **50**. Šroub rušení polohy dorazu automaticky zapadne do určené polohy.
2. Nastavte požadovaný úhel šikmého řezu a zajistěte hlavu pily v této poloze.
3. Chcete-li funkci dorazů opět obnovit, otočte šroub rušení dorazu šikmých řezů **24** zpět do polohy obnovující funkci dorazu **49**.

Kontrola a nastavení úhlu šikmých řezů (obr. N, Q, R, T)

1. Ujistěte se, zda je šroub rušení dorazu šikmých řezů **24** (obr. T) umístěn ve funkční poloze pro doraz šikmých řezů **49**.
2. Povolte upínací šroub **26** levého vodítka (obr. R) a posuňte horní část levého vodítka co nejdále doleva.
3. Povolte upínací rukojeť šikmých řezů **11** (obr. N) a nastavte hlavu pily doleva. Toto je poloha šikmého řezu 45°.
4. Je-li nutné seřízení, postupujte následovně:
 - a. Podle potřeby zašroubujte nebo vyšroubujte šroub dorazu **9** (obr. Q) tak, aby ukazatel **45** označoval hodnotu 45°.

Seřízení vodících tyčí (obr. U)

1. Provádějte pravidelnou kontrolu vůle vodících tyčí.
2. Chcete-li vůli vodících tyčí zmenšit, postupně otáčejte seřizovací šroubem **51** ve směru pohybu hodinových ručiček a současně posunujte hlavu pily dopředu a dozadu.

Před použitím

- Na obě strany základny pily nainstalujte prodloužení základny. Viz část **Sestavení prodloužení základny**.
- Zkontrolujte, zda není poškozen ochranný kryt řemenu a také správnou funkci spodního krytu.
- Zajistěte, aby byl používán kryt s drážkou pro pilový kotouč. Je-li drážka pro pilový kotouč širší než 12 mm, s pilou nepracujte.
- Upněte vhodný pilový kotouč. Nepoužívejte nadměrně opotřebované pilové kotouče. Maximální provozní otáčky pily nesmí překročit maximální povolené otáčky pilového kotouče.
- Ujistěte se, zda jsou všechny zajišťovací a upínací šrouby řádně utaženy.
- Používejte osobní ochranné vybavení a připojte tuto pilu k externímu odsávacímu zařízení.
- I když je tato pila určena k řezání dřeva a mnoha neželezných materiálů, tyto pokyny se týkají jen řezání dřeva. Stejně pokyny platí i pro řezání ostatních materiálů. Neřežte s touto pilou železné materiály (železo a ocel), cementové desky nebo zdivo!
- Nepokoušejte se řezat příliš malé kousky.
- Upněte obrobek.
- Nechejte pilový kotouč řezat volně. Nepoužívejte nadměrnou sílu.
- Před zahájením řezání počkejte, dokud motor pily nedosáhne maximálních otáček.

POUŽITÍ

Pokyny pro použití



VAROVÁNÍ: Vždy dodržujte bezpečnostní pokyny a platné předpisy.



VAROVÁNÍ: Z důvodu snížení rizika zranění vypněte nářadí a odpojte napájecí kabel od sítě před každým

nasazením nebo sejmutím příslušenství, před jakýmkoli seřízením, před výměnou nástrojů nebo před prováděním oprav. Ujistěte se, zda je spouštěcí spínač v poloze VYPNUTO. Náhodné spuštění může způsobit úraz.

Výběr pilového kotouče, který nejlépe vyhoví vašim požadavkům, proveďte podle části **Pilové kotouče** v kapitole **Volitelné příslušenství**.

Ujistěte se, zda je pila z hlediska výšky stolu a stability umístěna v bezpečné a ergonomické poloze. Poloha stroje musí být zvolena tak, aby měla obsluha stroje dobrý přehled a dostatek volného prostoru v blízkosti stroje, který umožní manipulaci s obrobky bez jakéhokoli omezení.

Z důvodu omezení vlivu vibrací se ujistěte, zda není příliš nízká okolní teplota pracovního prostředí, zda je prováděna řádná údržba stroje a příslušenství a zda je velikost obrobků vhodná pro tento stroj.

Zajistěte, aby vám při práci nepřekážel napájecí kabel pily.

Správná poloha těla a rukou (obr. X, Y)



VAROVÁNÍ: Z důvodu snížení rizika vážného zranění **VŽDY** používejte správný úchop nářadí, jak je zobrazeno na obr. Y.



VAROVÁNÍ: Z důvodu snížení rizika vážného zranění **VŽDY** držte nářadí pevně a očekávejte nenadálé reakce.

- Nikdy nepokládejte ruce do blízkosti řezu. Udržujte ruce minimálně ve vzdálenosti 100 mm od pilového kotouče.
- Při řezání přitlačujte obrobek pevně k pracovnímu stolu a k vodítku. Udržujte vaše ruce v předepsané poloze, dokud nedojde k uvolnění spouště a k úplnému zastavení pilového kotouče.
- PŘED VLASTNÍM PROVEDENÍM ŘEZU (ANIŽ BY BYLA PILA ZAPNUTÁ) VŽDY ZKONTROLUJTE DRÁHU PILOVÉHO KOTOUČE. NEKŘÍŽTE RUCI, JAK JE ZOBRAZENO NA OBR. X.
- Stůjte pevně oběma nohama na podlaze a udržujte rovnováhu. Při pohybu ramena pokosových řezů směrem doprava a doleva kopírujte tělem jeho pohyby a stůjte mírně na straně, kde se nachází pilový kotouč.
- Při sledování čáry řezu používejte otvory v krytu.

Spouštěcí spínač (obr. A, V)

Chcete-li pilu zapnout, zatlačte odjišťovací páčku **31** směrem doleva a potom stiskněte spouštěcí spínač **1**. Pila bude v chodu, dokud bude stisknutý tento spínač. Před provedením řezu počkejte, dokud pilový kotouč nedosáhne maximálních provozních otáček. Chcete-li pilu vypnout, uvolněte spouštěcí spínač. Před zdvižením hlavy pily počkejte, dokud nedojde k zastavení kotouče. Neexistují žádné prostředky pro zajištění spínače v poloze zapnuto. Otvor **30** ve spouštěcím spínači je určen pro vložení visacího zámku, aby bylo umožněno jeho uzamknutí v poloze vypnuto.

Vaše pila je vybavena automatickou elektrickou brzdou pilového kotouče, která zastavuje tento kotouč do 10 sekund od uvolnění spouštěcího spínače. Tato brzda není nastavitelná. Dochází-li opakovaně k překročení doby zastavení 10 sekund, světe opravu pily autorizovanému servisu DeWALT.

Před vyjmutím z drážky pro pilový kotouč se vždy ujistěte, zda došlo k zastavení pilového kotouče.

Nastavení rozsahu otáček (obr. V)

DW712

Regulátor otáček **18** může být použit k nastavení požadovaného rozsahu otáček.

- Nastavte regulátor **18** do polohy s požadovanými otáčkami, která je označena číslem.
- Pro řezání měkkých materiálů, jako je dřevo, použijte vysoké otáčky. Pro řezání kovu použijte nízké otáčky.

Upnutí obrobku (obr. V)



VAROVÁNÍ: Obrobek, který je před provedením řezu upnutý, vyvážený a zajištěný, může být po provedení řezu nevyvážený. Nesouměrné zatížení může způsobit náklon pily nebo čehokoli, s čím je pila spojena, jako je stůl nebo pracovní stůl. Při provádění řezu, po kterém může být vyvážení nesouměrné, obrobek řádně podepřete a zajištěte, aby byla pila pevně přišroubována k stabilní ploše. Může dojít k zranění osob.



VAROVÁNÍ: Kdykoliv je použita upínací svorka, její patka musí být připevněna k horní části základny pily. Obrobek si vždy upněte k základně pily – nikdy ne k jiné části pracovního prostoru. Ujistěte se, zda není patka svorky upnutá k okraji základny pily.



UPOZORNĚNÍ: Vždy používejte upínací svorku, aby byla zaručena ovladatelnost pily a aby bylo sníženo riziko poškození obrobku nebo zranění obsluhy.

Použijte upínací svorku obrobku **53** dodanou s vaší pilou. Při uchycení svorek může být levé a pravé vodičko posouváno ze strany na stranu. Pro určité rozměry a tvary obrobku může být vhodné použití dalších pomůcek, jako jsou pružinové svorky, trámové svorky nebo svorky ve tvaru C.

Instalace svorky

1. Vložte svorku do otvoru za vodičkem. Svorka musí být otočena směrem k zadní části pokosové pily. Drážka na ramenu svorky musí být zcela zasunuta do základny. Zajistěte, aby byla tato drážka zcela zasunuta do základny pokosové pily. Je-li drážka vidět, svorka nebude bezpečně zajištěna.
2. Otočte svorku o 180° směrem k přední části pokosové pily.
3. Povolte šroub a upravte polohu svorky nahoru nebo dolů. Potom pomocí šroubu pro jemné nastavení **54** svorku pevně upněte k obrobku.

POZNÁMKA: Při provádění šikmých řezů umístěte svorku na protilehlou stranu základny. **PŘED VLASTNÍM PŘEVEDENÍM ŘEZU (ANIŽ BY BYLA PILA ZAPNUTA) VŽDY ZKONTROLUJTE DRÁHU PILOVÉHO KOTOUČE. ZKONTROLUJTE, ZDA SVORKA NEZASAHUJE DO DRÁHY PILOVÉHO KOTOUČE NEBO OCHRANNÝCH KRYTŮ.**

Základní řezy

Svislý přímý příčný řez (obr. A, Y)

1. Uvolněte upínací rukojeť pokosových řezů **4** a stiskněte tlačítko západky pokosových řezů **5**.
2. Zajistěte tlačítko západky pokosových řezů v poloze 0° a utáhněte upínací páku pokosových řezů.
3. Přiložte dřevo určené k řezání k vodičku **3** a **8**.
4. Uchopte ovládací rukojeť **17**. Stiskněte spouštěcí spínač **1**, aby došlo k spuštění motoru.
5. Stlačte hlavu pily tak, aby pilový kotouč procházel řezaným obrobkem a krytem s drážkou pro pilový kotouč **28**.
6. Po dokončení řezu uvolněte spouštěcí spínač a před návratem hlavy pily do její horní klidové polohy počkejte, dokud se pilový kotouč zcela nezastaví.

Provádění posuvného řezu (obr. Z)

Vodicí tyče umožňují řezání větších obrobků pomocí posuvného pohybu směrem ven-dolů-a-zpět.

1. Uvolněte upínací šroub vodičích tyčí **13**.
2. Přitáhněte hlavu pily směrem k sobě a zapněte pilu.
3. Spusťte pilový kotouč do obrobku a tlače hlavu pily směrem dozadu, aby došlo k dokončení řezu.
4. Postupujte výše popsáním způsobem.



VAROVÁNÍ: Po ukončení posuvných řezů nezapomeňte zajistit hlavu pily v zadní poloze.

Svislý pokosový příčný řez (obr. A, AA)

1. Uvolněte upínací rukojeť pokosových řezů **4** a stiskněte tlačítko západky pokosových řezů **5**. Nastavte rameno v požadovaném úhlu směrem doleva nebo doprava.
2. Západka pokosových řezů bude automaticky zajištěna v polohách 10°, 15°, 22,5°, 31,62° a 45° vlevo a vpravo, a v poloze 50° vlevo a 60° vpravo. Je-li vyžadován střední úhel mezi těmito polohami, pevně přidržete hlavu pily a zajistěte ji utažením páky pokosových řezů.
3. Před prováděním řezu se vždy ujistěte, zda je upínací rukojeť pokosových řezů řádně zajištěna.
4. Dále postupujte jako u svislých přímých příčných řezů.



VAROVÁNÍ: Při pokosovém řezu koncové části obrobku s malým ořezem umístěte obrobek tak, aby byl odřezek na straně pilového kotouče větším úhlem k vodičku. To znamená levý pokos, odřezek vpravo – pravý pokos, odřezek vlevo.

Šikmé řezy (obr. A, BB)

Úhly šikmých řezů mohou být nastaveny od 48° vlevo až po 2° vpravo a řez může být proveden s ramenem pro pokosové řezy nastaveným v poloze od nuly do maximálně 45° vpravo nebo vlevo.

1. Povolte upínací šroub levého vodička **26** a posuňte horní část levého vodička **3** co nejdále doleva. Povolte upínací rukojeť šikmých řezů **11** a nastavte požadovaný úhel šikmého řezu.
2. Pevně utáhněte upínací rukojeť šikmých řezů **11**.
3. Dále postupujte jako u svislých přímých příčných řezů.

Kvalita řezu

Kvalita a čistota jakéhokoli řezu závisí na mnoha faktorech, například na řezaném materiálu. Nejvyšší kvality řezu při řezání tvarových obkládacích prvků dosáhnete při použití ostrého karbidového kotouče (se 60 zuby). Kvalitu řezu rovněž zvyšuje stejnóměrný a pomalý posuv pily při řezání.

VAROVÁNÍ: Dbejte na to, aby se materiál během řezání nechvěl nebo aby se nepohyboval. Obrobek vždy řádně upevněte. Před zvednutím ramena pily vždy počkejte, dokud se pilový kotouč zcela nezastaví. Pokud dochází k třepení zadní části řezu obrobku, nalepte na obrobek v místě řezu lepicí pásku. Proveďte řez přes lepicí pásku a po ukončení řezu pásku opatrně odlepte.

Řezání rámu obrazů, rámečků a dalších čtyřstěnných projektů (obr. CC, DD)

Obkladové lišty a další rámečky

Před řezáním tvarových obkládacích lišt a rámu si nejdříve na kouscích dřeva vyzkoušejte způsob řezání, dokud si nebudete jisti, že práci bez problémů zvládnete. Vaše pila je dokonale uzpůsobena pro řezání šikmých a pokosových spojovacích řezů, jak je zobrazeno na obr. CC. Zobrazený spoj může být vytvořen některým z následujících způsobů.

- Použití nastavení šikmých řezů

Šikmý řez pro dvě lišty je u každé lišty nastaven na hodnotu 45°. Výsledný spoj svírá úhel 90°. Rameno pokosových řezů je zajištěno v nulové poloze. Řezaný kus je položen širší plochou stranou na stůl pily a užší stranou se opírá o vodítko.

- Použití nastavení pokosových řezů

Stejný řez může být proveden při opění obrobku širší plochou o vodítko po nastavení pily na provádění pokosových řezů vpravo a vlevo. Tyto dva nákresy (obr. CC a DD) platí pouze pro výrobky se čtyřmi stěnami. Při spojování výrobků s více stěnami musí být změněny úhly pokosových a šikmých řezů. Následující tabulka zobrazuje velikost úhlů pro různé výrobky s různým počtem stěn za předpokladu, že jsou všechny stěny stejně dlouhé. U tvarů, které nejsou uvedeny v tomto diagramu, rozdělte 180° počtem stěn, abyste určili úhly pokosového nebo šikmého řezu.

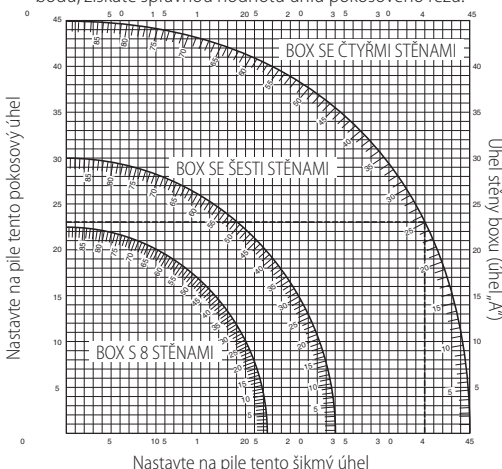
Počet stěn	Úhel pokosového nebo šikmého řezu
4	45°
5	36°
6	30°
7	25,7°
8	22,5°
9	20°
10	18°

Kombinovaný pokosový řez (obr. AA, BB, EE, FF)

Kombinovaný pokosový řez je řez prováděný současně pomocí úhlu pokosového řezu (obr. AA) a úhlu šikmého řezu (obr. BB). Jedná se o typ řezu používaný k výrobě rámečků nebo boxů se šikmými stěnami, jako je například výrobek na obr. EE.

VAROVÁNÍ: Odlíhuje-li se úhel řezu při provádění jednotlivých řezů, zkontrolujte, zda je řádně dotažena upínací rukojeť šikmých řezů i upínací šroub pokosových řezů. Tyto prvky musí být dotaženy po provedení každé změny šikmého nebo pokosového úhlu.

- Níže uvedený diagram vám bude pomáhat při volbě správného nastavení úhlů šikmých a pokosových řezů při kombinovaných pokosových řezech. Při práci s diagramem si zvolte požadovaný úhel „A“ (obr. FF) vašeho projektu a lokalizujte tento úhel na odpovídajícím oblouku v diagramu. Z tohoto bodu sledujte přímkou vedoucí přímo dolů, kde naleznete správnou hodnotu úhlu šikmého řezu a budete-li sledovat přímkou vedoucí vodorovně z tohoto bodu, získáte správnou hodnotu úhlu pokosového řezu.



- Nastavte na pile předepsané úhly a proveďte několik zkušebních řezů.
- Vyzkoušejte, zda budou jednotlivé díly lícovat.
- Příklad: Pro zhotovení výrobku se 4 stěnami s venkovním úhlem 25° (úhel „A“) (obr. FF) použijte horní pravý oblouk. Najděte na oblouku hodnotu úhlu 25°. Sledujte na každé straně vodorovnou přímkou a dostanete nastavení úhlu pokosového řezu (23°). Obdobným způsobem sledováním svislé přímkou nahore či dole dostanete nastavení úhlu šikmého řezu (40°). Vždy proveďte několik řezů na odpadovém materiálu pro kontrolu nastavení pily.

Řezání podlahových obkladových lišt

Řezání podlahových obkladových lišt je prováděno s úhlem šikmého řezu 45°.

- Před prováděním jakéhokoli řezu proveďte vždy zkušební chod bez napájení.
- Všechny řezy jsou prováděny se zadní částí lišty položenou plochou stranou na pile.

Vnitřní roh

Levá strana

- Umístěte lištu tak, aby byla horní část lišty opřena o vodítko.
- Ponechte si levou odřezanou část.

Pravá strana

- Umístěte lištu tak, aby byla spodní část lišty opřena o vodítko.
- Ponechte si levou odřezanou část.

Vnější roh

Levá strana

- Umístěte lištu tak, aby byla spodní část lišty opřena o vodítko.
- Ponechte si pravou odřezanou část.

Pravá strana

- Umístěte lištu tak, aby byla horní část lišty opřena o vodítko.
- Ponechte si pravou odřezanou část.

Řezání stropních lišt

Řezání stropních lišt je prováděno pomocí kombinovaných pokosových řezů. Z důvodu dosažení extrémní přesnosti je vaše pila opatřena přednastavenými dorazy pro úhel pokosového řezu 31,62° a pro úhel šikmého řezu 33,85°. Tato nastavení jsou pro standardní stropní lišty s horním úhlem 52° a se spodním úhlem 38°.

- Před prováděním konečných řezů si proveďte zkušební řezu na odpadovém materiálu.
- Všechny řезы jsou prováděny pomocí levého šikmého řezu a se zadní částí lišty položenou na základně.

Vnitřní roh

Levá strana

- Opřete o vodítko horní část lišty.
- Pravý pokosový řez.
- Ponechte si levou odřezanou část.

Pravá strana

- Opřete o vodítko spodní část lišty.
- Levý pokosový řez.
- Ponechte si levou odřezanou část.

Vnější roh

Levá strana

- Opřete o vodítko spodní část lišty.
- Levý pokosový řez.
- Ponechte si levou odřezanou část.

Pravá strana

- Opřete o vodítko horní část lišty.
- Pravý pokosový řez.
- Ponechte si pravou odřezanou část.

Drážkování (obr. GG)

Vaše pila je pro drážkovací řезы vybavena drážkovacím dorazem **12** a seřizovacím šroubem hloubky drážkování **15**.

1. Přetočte drážkovací doraz **12** směrem k přední části pily.

2. Nastavením seřizovacího šroubu hloubky drážkování **15** nastavte požadovanou hloubku drážky. Možná budete muset nejdříve povolit pojistnou matici **56**.
3. Umístěte mezi pravítko a obrobek kousek odpadového materiálu široký asi 5 cm, abyste mohli provést přímý drážkovací řез.

Odsávání prachu (obr. A, C)

Tento stroj je vybaven portem pro odvádění prachu a pilin **21**, který umožňuje připojení vaku na prach (průměr trubice 33 mm) sady pro odsávání prachu **33** (obě varianty jsou dodávány jako volitelné příslušenství).

Dodržujte příslušné předpisy platné ve vaší zemi, které se týkají materiálů, s jakými budete pracovat.



VAROVÁNÍ: Před každým nastavením nebo před každou montáží nebo demontáží doplňků a příslušenství z důvodu snížení rizika vážného zranění nářadí vždy vypněte a odpojte toto nářadí od zdroje napájení. Náhodné spuštění může způsobit úraz.



VAROVÁNÍ: Některé typy pilin, jako jsou piliny z dubového nebo bukového dřeva, jsou považovány za karcinogenní, a to zejména v případě, jsou-li používány také přísady pro ošetřování dřeva.

- Vždy používejte odsávání prachu.
- Zajistěte kvalitní odvětrání pracovního prostoru.
- Doporučujeme vám používat vhodný respirátor.



UPOZORNĚNÍ: Nikdy nepoužívejte tuto pilu bez řádně nasazeného vaku na prach nebo bez odsávacího zařízení DEWALT. Dřevěné piliny mohou způsobit zdravotní problémy s dýcháním.



UPOZORNĚNÍ: Používáte-li vak na prach, po ukončení každé práce proveďte kontrolu a vyčištění tohoto vaku na prach.



VAROVÁNÍ: Při řezání hliníku vždy sejměte vak na prach nebo odpojte odsávání prachu, abyste zabránili vzniku požáru.

Připojení vaku na prach

1. Připevněte vak na prach k portu pro odsávání prachu **21**.

Vyprázdnění vaku na prach

1. Sejměte vak na prach opatrně z pily a proveďte jeho vyprázdnění lehkým poklepem nebo vytřepáním.
2. Upevněte vak na prach zpět na port pro odsávání prachu. Můžete si všimnout, že z vaku na prach nedojde k úplnému odstranění prachu. Neovlivní to řезný výkon pily, ale dojde k snížení účinnosti odsávání prachu při řezání pily. Chcete-li obnovit účinnost odsávání prachu, při vyprazdňování vaku stlačte pružinu uvnitř tohoto vaku a poklepejte vakem o okraj koše nebo nádoby na prach.

Externí odsávání prachu

Při odsávání suchého prachu, který je karcinogenní a obzvláště škodlivý pro zdraví osob, použijte vysavač pro vysávání prachu třídy M.

Řezání malých obrobků (obr. R)

Horní část levé strany vodítka **3** lze seřídít tak, aby poskytovala maximální podporu při řezání malých dílů.


1. Nastavte pilový kotouč do svislé polohy.
2. Povolte plastový upínací šroub **26** alespoň o 3 celé otáčky.
3. Nastavte vodítko co nejbližší k pilovému kotouči.
4. Utáhněte pevně šroub.

Podepření dlouhých obrobků (obr. B)

- Dlouhé obrobky vždy podepřete.
- Pro dosažení nejlepších výsledků použijte pro zvětšení šířky stolu pily rozšiřovací stojan **32** (dostupný u prodejce jako volitelné příslušenství). Dlouhé obrobky podepřete běžnými prostředky, jako jsou stojany nebo tesařské podpěry, abyste zabránili pádu obrobku.

ÚDRŽBA

Vaše elektrické nářadí DEWALT bylo zkonstruováno tak, aby pracovalo co nejdéle s minimálními nároky na údržbu. Řádná péče o nářadí a jeho pravidelné čištění vám zajistí jeho bezproblémový chod.

-  **VAROVÁNÍ:** Z důvodu snížení rizika zranění vypněte nářadí a odpojte napájecí kabel od sítě před každým nasazením nebo sejmutím příslušenství, před jakýmkoli seřízením, před výměnou nástrojů nebo před prováděním oprav. Ujistěte se, zda je spouštěč spínač v poloze VYPNUTO. Náhodné spuštění může způsobit úraz.



Mazání

Tento stroj nevyžaduje žádné dodatečné mazání. Ložiska motoru jsou předem namazána a vodotěsná.


- Nepoužívejte olej nebo mazivo, protože by to mohlo způsobit ucpání prachem a pilinami a došlo k způsobení problémů.
- Suchým kartáčem pravidelně čistěte části, na kterých se hromadí prach a piliny.



Čištění

Před použitím pečlivě zkontrolujte horní kryt pilového kotouče, pohyblivý spodní kryt a trubici odsávání prachu, abyste se ujistili o jejich správné funkci. Ujistěte se, zda piliny, prach nebo části obrobku nemohou způsobit zablokování těchto funkcí.

Dojde-li k zablokování částí obrobku mezi pilovým kotoučem a ochrannými kryty odpojte stroj od napájení a postupujte podle pokynů uvedených v části **Výměna nebo instalace nového pilového kotouče**. Odstraňte zablokované části a proveďte opětovnou montáž pilového kotouče.

-  **VAROVÁNÍ:** Jakmile se ve větracích drážkách hlavního krytu a v jejich blízkosti nahromadí prach a nečistoty, odstraňte je proudem suchého stlačeného vzduchu. Při provádění tohoto úkonu údržby používejte schválenou ochranu zraku a schválený respirátor.



VAROVÁNÍ: K čištění nekovových součástí nářadí nikdy nepoužívejte rozpouštědla nebo jiné agresivní látky. Tyto chemikálie mohou narušit materiály použité v těchto částech. Používejte pouze hadřík navlhčený v mýdlovém roztoku. Nikdy nedovoďte, aby se do nářadí dostala jakákoli kapalina. Nikdy neponožujte žádnou část nářadí do kapaliny.



VAROVÁNÍ: Z důvodu snížení rizika zranění pravidelně čistěte horní část stolu.



VAROVÁNÍ: Z důvodu snížení rizika zranění pravidelně čistěte systém pro zachytávání prachu.

Čištění a údržba krytu s drážkou pro pilový kotouč (obr. HH)

Pravidelně čistěte prostor pod krytem s drážkou pro pilový kotouč. Je-li kryt s drážkou pro pilový kotouč opotřebován, musí být vyměněn.

- Vyšroubujte šrouby **55** upevňující kryt s drážkou pro pilový kotouč **28**.
- Sejměte kryt s drážkou pro pilový kotouč a vyčistěte prostor pod ním.
- Nainstalujte zpět kryt s drážkou pro pilový kotouč a použijte šrouby.
- Utáhněte šrouby rukou.

Doplňkové příslušenství



VAROVÁNÍ: Jiné příslušenství, než je příslušenství nabízené společností DEWALT, nebylo s tímto výrobkem testováno. Proto by mohlo být použití takového příslušenství s tímto nářadím velmi nebezpečné. Z důvodu snížení rizika zranění používejte s tímto nářadím pouze příslušenství doporučené společností DEWALT.

PILOVÉ KOTOUČE

Vždy používejte pilové kotouče s průměrem 216 mm s průměrem upínacího otvoru 30 mm. Otáčky pilového kotouče musí dosahovat alespoň 5 500 ot./min. Nikdy nepoužívejte pilové kotouče s menšími nebo většími průměry. Nebyly by řádně chráněny.

POPIS PILOVÝCH KOTOUČŮ		
POUŽITÍ	PRŮMĚR	POČET ZUBŮ
Konstrukce pilových kotoučů (pro univerzální řezání)		
Univerzální řezy	216 mm	48
Pilové kotouče pro řezání dřeva (poskytují hladké a čisté řezy)		
Jemné příčné řezy	216 mm	60

Další informace týkající se vhodného příslušenství získáte u autorizovaného prodejce.

Ochrana životního prostředí



Třídte odpad. Výrobky a baterie označené tímto symbolem nesmí být vyhozeny do běžného domácího odpadu.

■ Výrobky a baterie obsahují materiály, které mohou být obnoveny nebo recyklovány, což snižuje poptávku po surovinách. Provádějte prosím recyklaci elektrických výrobků a baterií podle místních předpisů. Další informace naleznete na internetové adrese www.2helpU.com.

ZÁRUKA

EVROPSKÁ ZÁRUKA NA ELEKTRICKÁ NÁŘADÍ DEWALT V TRVÁNÍ 1 ROKU

Společnost DEWALT je přesvědčena o kvalitě svých výrobků a poskytuje 1letou záruku pro profesionální uživatele tohoto výrobku. Tato záruka žádným způsobem neovlivní vaše smluvní práva jako profesionálního uživatele nebo vaše zákonná práva jako soukromého neprofesionálního uživatele. Tato záruka je platná ve všech členských státech EU a evropské zóny volného obchodu EFTA.

V souladu s platnými smluvními podmínkami evropské záruky na elektrické nářadí DEWALT, které jsou k dispozici u místního zástupce společnosti DEWALT, u autorizovaných prodejců nebo na internetové adrese **www.2helpU.com**, platí následující, pokud do 12 měsíců od data zakoupení dojde u vašeho výrobku DEWALT k závadě v důsledku vady materiálu nebo špatného výrobního zpracování, společnost DEWALT může zdarma vyměnit všechny vadné části, nebo dle vlastního uvážení, může zdarma vyměnit celou reklamovanou jednotku.

Společnost DEWALT si vyhrazuje právo odmítnout jakoukoli reklamaci v rámci této záruky, která není podle názoru zástupce autorizovaného servisu v souladu s uvedenými smluvními podmínkami evropské záruky DEWALT.

Budete-li vyžadovat reklamaci, kontaktujte nejbližšího autorizovaného prodejce nebo vyhledejte nejbližší autorizovaný servis DEWALT na internetu, v katalogu DEWALT nebo kontaktujte prodejce DEWALT na adrese, která je uvedena v tomto návodu.

Seznam autorizovaných prodejců DEWALT a všechny podrobnosti o našem poprodejním servisu naleznete na internetové adrese: **www.2helpU.com**.

STANLEY BLACK & DECKER CZECH REPUBLIC S.R.O.

Tůrkova 5b
149 00 Praha 4
Česká Republika
Tel.: 261 009 772
Fax: 261 009 784
Servis: 244 403 247
www.dewalt.cz
obchod@sbdinc.com

BAND SERVIS

K Pasekám 4440
760 01 Zlín
Tel.: 577 008 550,1
Fax: 577 008 559
www.bandservis.cz
bandservis@bandservis.cz

K R E S P O L . S . R . O .

Cvilinská 325 / 7, Pod Cvilínem
794 01 Krnov
Tel.: +420 603 891 357
www.kres.cz
zakazky@kres.cz

Právo na případné změny vyhrazeno.

12/2022

CZ ZÁRUČNÍ LIST

SK ZÁRUČNÝ LIST



TYP VÝROBKU:

CZ	Výrobní kód	Datum prodeje	Razítko prodejny
SK	Výrobný kód	Dátum predaja	Podpis Pečiatka predajne Podpis

CZ Dokumentace záruční opravy		SK Dokumentácia záručnej opravy				
CZ	Číslo	Datum příjmu	Datum zakázky	Číslo zakázky	Závada	Razítko Podpis
SK	Číslo dodávky	Dátum príjmu	Dátum opravy	Číslo objednávky	Porucha	Pečiatka Podpis

CZ
Adresy servisu
Band servis
Klásterského 2
CZ-140 00 Praha 4
Tel.: 00420 244 403 247
Fax: 00420 241 770 167

CZ
Band servis
K Pasekám 4440
CZ-760 01 Zlín
Tel.: 00420 577 008 550,1
Fax: 00420 577 008 559
<http://www.bandservis.cz>

CZ
K R E S spol. s.r.o.
Cvilinská 325 / 7, Pod Cvilínem
CZ-794 01 Krnov
Tel.: +420 603 891 357
e-mail: zakazky@kres.cz
www.kres.cz

SK
Adresa servisu
Band servis
Paulínska ul. 22
SK-917 01 Trnava
Tel.: 00421 335 511 063
Fax: 00421 335 512 624