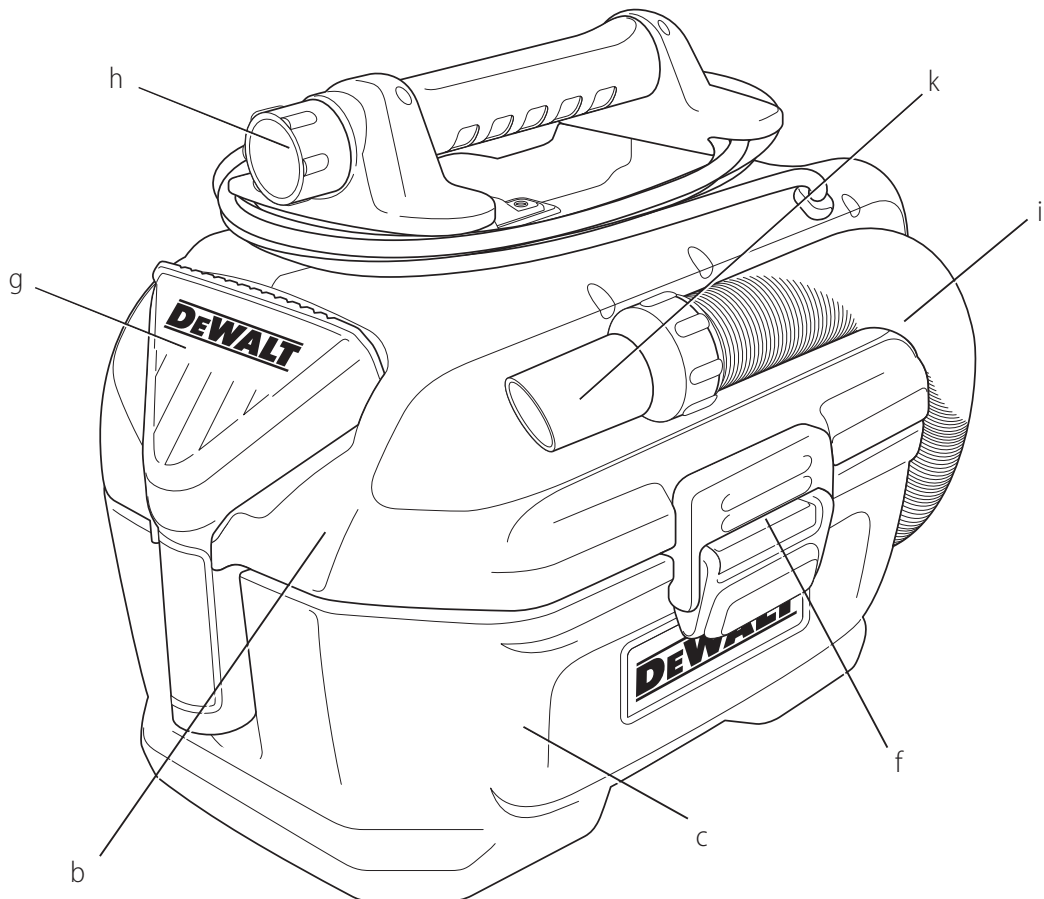
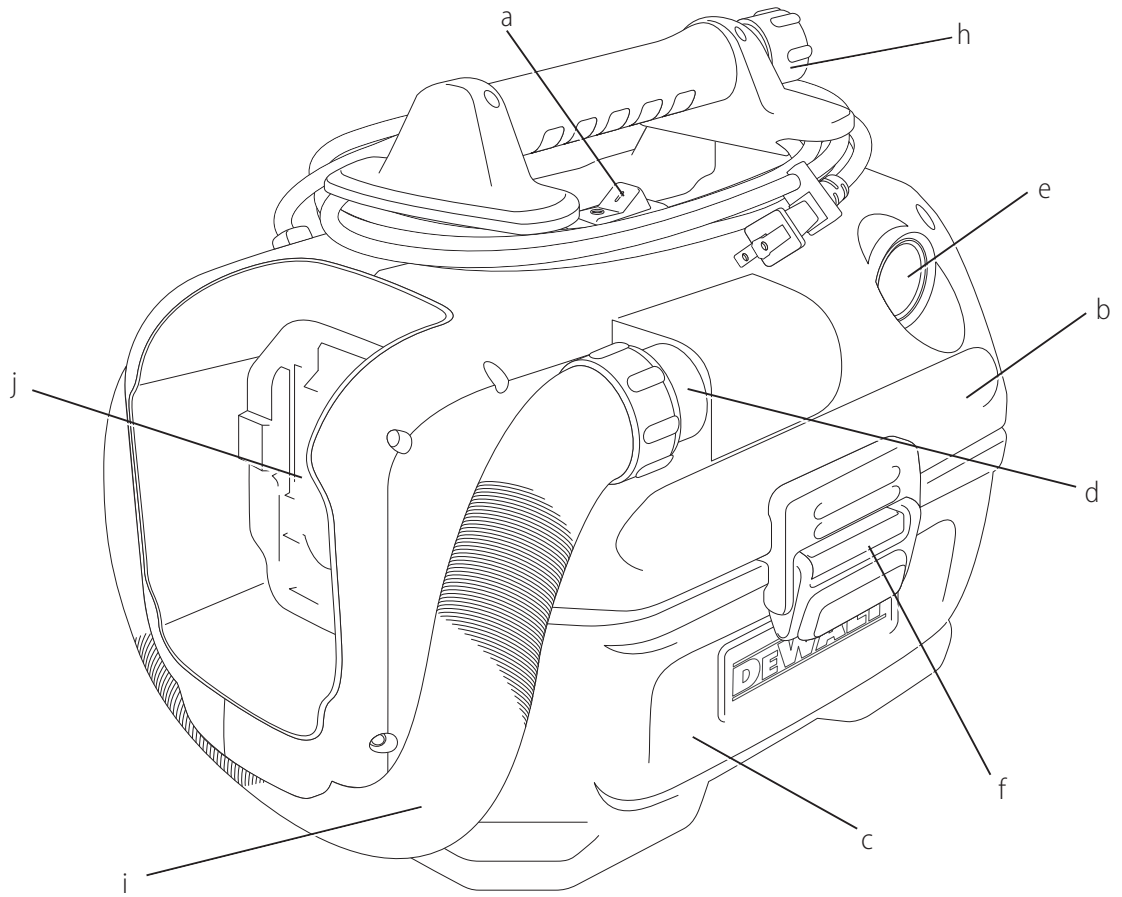
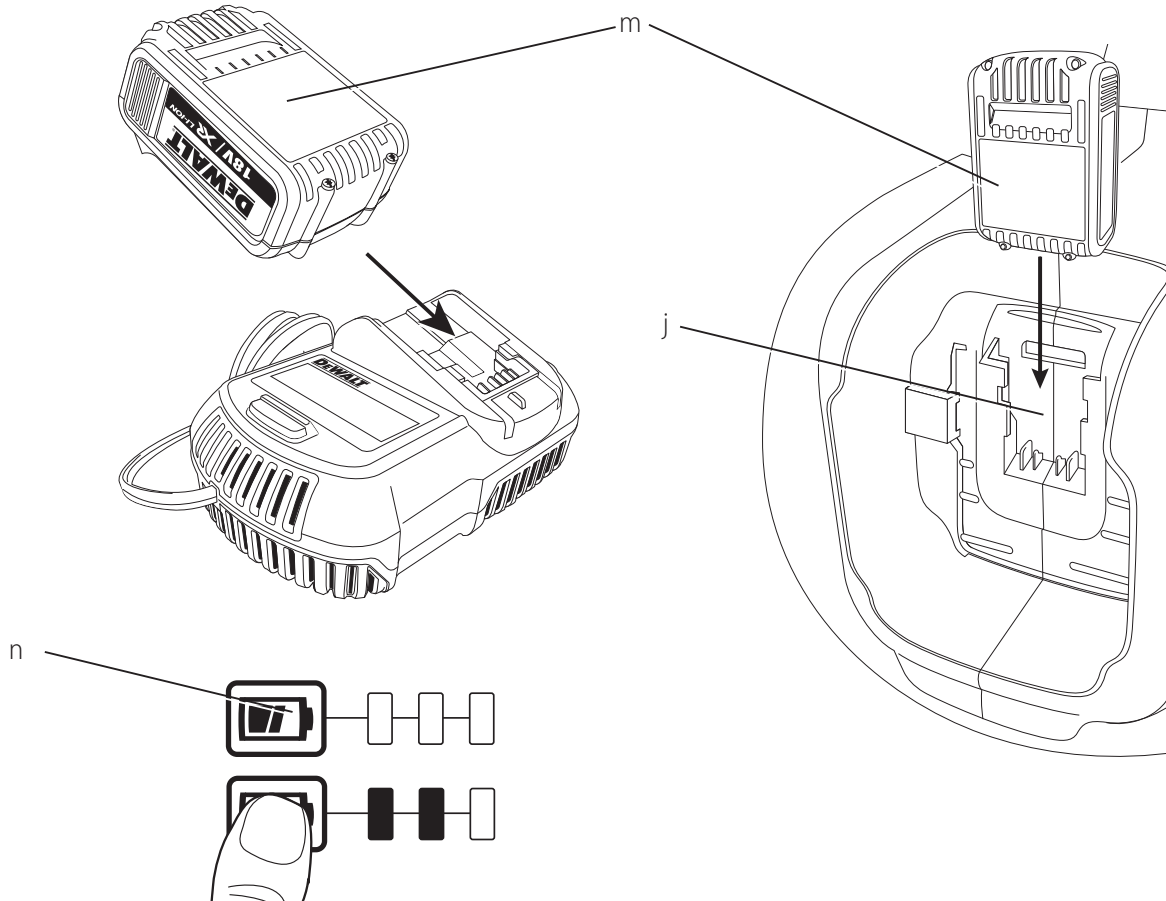

DEWALT®

XR LI-ION

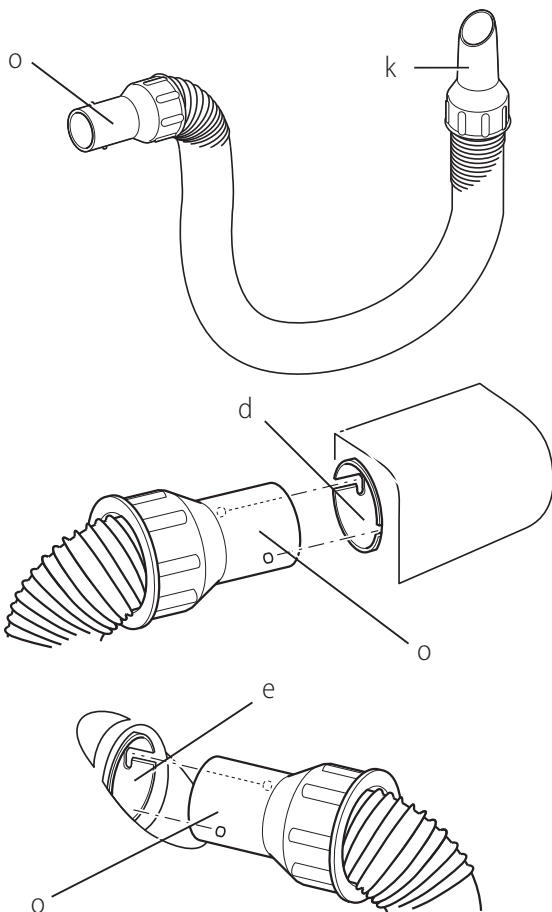
Eesti keel	(Originaaljuhend)	6
Lietuvių	(Originalių instrukcijų vertimas)	16
Latviešu	(Tulkojums no rokasgrāmatas oriģinālvalodas)	26
Русский язык	(Перевод с оригинала инструкции)	36



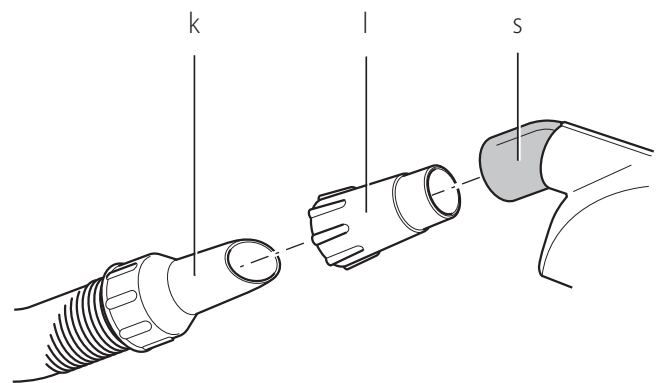
Joonis / Рав. / Attēls / Рисунок 3

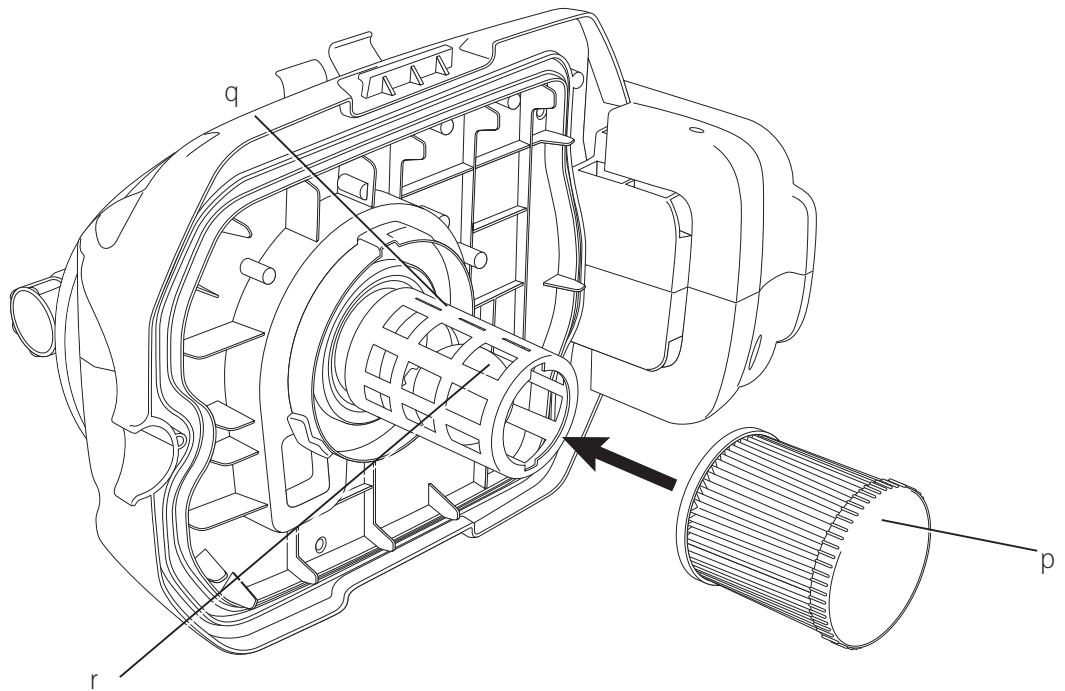
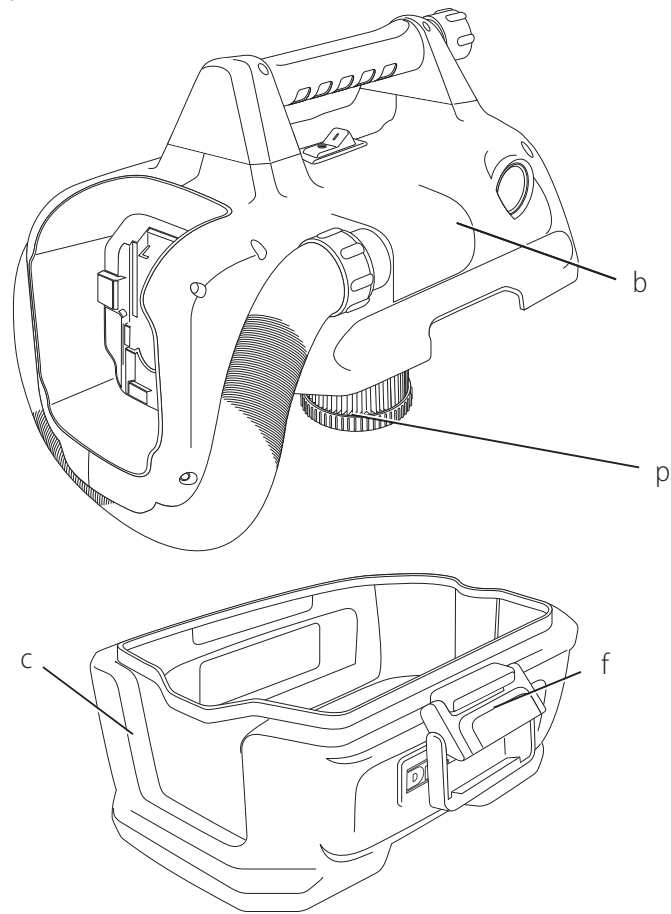


Joonis / Рав. / Attēls / Рисунок 4



Joonis / Рав. / Attēls / Рисунок 5





AKU- JA VÖRGUTOITEGA TOLMUIMEJA MÄRG- JA KUIVKORISTUSEKS DCV582

Õnnitlused!

Olete valinud DEWALTi seadme. Aastatepikkused kogemused, põhjalik tootearendus ja innovatsioon teevad DEWALTist ühe usaldusväärsema partneri professionaalsetele elektritööriistade kasutajatele.

Tehnilised andmed

DCV582		
Tüüp		1
Toiteallikas		AC/DC
Vörgupinge	V _{AC}	230
Ühendkuningriik ja Iirimaa	V _{AC}	230/115
Aku pingeline	V _{DC}	14,4 või 18
Võimsus	W	300
Paagi maht	l	7,5
Maks. õhuvool	l/s	15,9
Kaitseklass		IPX4
Vooliku otsiku läbimõõt	mm	32
Kaal (akupatareita)	kg	4,8
Müra- ja vibratsiooniväärtused (kolme telje vektorsumma) kooskõlas standardiga EN60335		
L _{PA} (helirõhu tase)	dB(A)	76
L _{WA} (helivõimsuse tase)	dB(A)	87
K _{WA} (antud helitaseme määramatus)	dB(A)	3
Vibratsioonitugevus a _h =	m/s ²	0,6
Määramatus K =	m/s ²	1,5

Teabelehel esitatud vibratsioonitase on mõõdetud vastavalt standardis EN 60335 toodud standardtestile ja seda võib kasutada tööriistade võrdlemiseks. Seda võib kasutada kokkupuute eelhindamisel.



HOIATUS! Avaldatud vibratsioonitugevus puudutab tööriista põhiraakendusi. Kui aga tööriista kasutatakse muul viisil, erinevate lisatarvikutega või kui seda on halvasti hooldatud, võib vibratsioonitugevus erineda. Sellisel juhul võib vibratsiooni mõju kogu tööaja kestel olla märkimisväärselt tugevam.

Vibratsiooni mõju hindamisel tuleb arvesse võtta ka seda aega, mil tööriist on välja lülitatud või töötab vabajooksul ning tööd ei tee. See võib märkimisväärselt vähendada vibratsiooni kogu tööaja kestel.

Määrake kindlaks täiendavad ohutusmeetmed kasutaja kaitsmiseks vibratsiooni mõjude eest: tööriistade ja tarvikute hooldamine, käte hoidmine soojas ja tööprotsesside korraldus.

Akupatarei	DCB140	DCB141	DCB142	DCB143	DCB144	DCB145
Aku tüüp	Li-ioon	Li-ioon	Li-ioon	Li-ioon	Li-ioon	Li-ioon
Pinge	V _{DC}	14,4	14,4	14,4	14,4	14,4
Mahtuvus	Ah	3,0	1,5	4,0	2,0	5,0
Kaal	kg	0,53	0,30	0,54	0,30	0,52

Akupatarei	DCB180	DCB181	DCB182	DCB183	DCB184	DCB185
Aku tüüp	Li-ioon	Li-ioon	Li-ioon	Li-ioon	Li-ioon	Li-ioon
Pinge	V _{DC}	18	18	18	18	18
Mahtuvus	Ah	3,0	1,5	4,0	2,0	5,0
Kaal	kg	0,64	0,35	0,61	0,40	0,62

Laadija	DCB105					
Vörgupinge	V _{AC}	230				
Aku tüüp	10,8/14,4/18 Li-ioon					
Akupatarei umbkaudne laadimisaeg	min	25 (1,3 Ah)	30 (1,5 Ah)	40 (2,0 Ah)		
		55 (3,0 Ah)	70 (4,0 Ah)	90 (5,0 Ah)		
Kaal	kg	0,49				

Kaitsmed		
Euroopa	230 V tööriistad	10 A, vooluvõrk
Ühendkuningriik ja Iirimaa	230 V tööriistad	13 A, pistikupesaga

Definitsioonid. Ohutusjuhised

Allpool toodud määratlused kirjeldavad iga märksõna olulisuse astet. Palun lugege juhendit ja pöörake tähelepanu nendele sümbolitele.



OHT! Tähistab tõenäolist ohtlikku olukorda, mis juhul, kui seda ei väldita, **lõppeb surma või raske kehavigastusega**.



HOIATUS! Tähistab võimalikku ohtlikku olukorda, mis juhul, kui seda ei väldita, **võib lõppeda surma või raske kehavigastusega**.



ETTEVAATUST! Tähistab võimalikku ohtlikku olukorda, mis juhul, kui seda ei väldita, **võib lõppeda kerge või mõõdukate kehavigastustega**.

NB! Viitab tegevusele, **mis ei too kaasa kehavigastust**, kuid mis juhul, kui seda ei väldita, **võib põhjustada varalist kahju**.



Tähistab elektrilöögiohtu.



Tähistab tuleohtu.

EÜ vastavusdeklaratsioon

MASINADIREKTIIV



AKU- JA VÖRGUTOITEGA TOLMUIMEJA MÄRG- JA KUIVKORISTUSEKS DCV582

DEWALT kinnitab, et jaotises „**Tehnilised andmed**“ kirjeldatud tooted vastavad järgmistele nõuetele: 2006/42/EÜ, EN 60335-1:2012, EN 60335-2-69:2012.

Need tooted vastavad ka direktiividele 2004/108/EÜ (kuni 19.04.2016) ja 2014/30/EL (alates 20.04.2016). Lisateabe saamiseks kontakteeruge DEWALTiga alltoodud aadressil või vaadake kasutusjuhendi tagaküljel olevat infot.

Allakirjutanu vastutab tehnilise toimiku koostamise eest ja on vormistanud deklaratsiooni DEWALTi nimel.

Markus Rempel
Tehnoloogiajuht
DEWALT, Richard-Klinger-Straße 11,
D-65510, Idstein, Saksamaa
27.04.2015



ETTEVAATUST! Enne seadme kasutamist lugege kasutusjuhendit.

Olulised ohutuseeskirjad



HOIATUS! Lugege kõik hoiatused ja juhised läbi. Hoiatuste ja juhiste täpne järgimine aitab vältida elektrilöögi, tulekahju ja/või raske kehavigastuse ohtu.

HOIDKE KÕIK HOIATUSED JA JUHISED TULEVIKU TARVIS ALLES

ENNE SELLE SEADME KASUTAMIST LUGEGE KÕIKI JUHISEID JA JÄRGIGE NEID.



HOIATUS! Kasutajad peavad saama seadme kasutamiseks piisavad juhised.



HOIATUS! Et vähendada elektrilöögi ohtu. Ärge jätke seadet vihma kätte. Hoidke seadet siseruumides.

- Enne kasutamist tuleb kasutajale anda teavet, juhiseid ja väljaõpet seadme ja sellega koristatavate ainete kasutamise, sealhulgas koristatava materjali ohutu eemaldamise ja kõrvaldamise kohta.
- Seadme kasutajad peavad järgima kõiki käideldavate materjalidega seotud ohutusnõudeid.
- Ärge jätke toiteallikaga ühendatud seadet järelevalveta. Lahutage pistik vooluvõrgust ja eemaldage akupatarei, kui seadet ei kasutata, ning samuti enne hooldustöid.
- Ärge lubage seadmega mängida. Kui seadet kasutavad lapsed või kui seda kasutatakse laste läheduses, tuleb olla väga tähelepanelik.
- Kasutage seada seadet AINULT kasutusjuhendis toodud juhiste kohaselt. Kasutage ainult DEWALTi soovitatud lisatarvikuid.
- Ärge kasutage seda seadet vigastatud juhtme või pistikuga. Kui seade ei tööta korralikult või kui see on maha pillatud, kahjustatud, õue jäetud või vette kukkunud, tuleb see viia tagasi teenindusse.
- Ärge tõmmake ega kandke seda seadet juhtmest hoides, ärge kasutage juhete sangana, ärge sulgege juhete ukse vahele ega tõmmake juhete ümber teravate servade või nurkade. Vältige juhtme sattumist seadme teele. Hoidke juhte kuumenenud pindadest eemal.
- Seadme eemaldamisel vooluvõrgust ärge tõmmake juhtmest. Vooluvõrgust eemaldamiseks haarake pistikust, mitte juhtmest.
- Ärge käsitsege pistikut, akupatareid ega seadet märgade kätega.
- Ärge torgake seadme avadesse võõrkehaseid. Ärge kasutage seadet, kui mõni ava on blokeeritud; hoidke seade vaba tolmust, kiududest, juustest jms, sest need takistavad õhuvoolu.
- Jälgige, et juuksed, laiad riided, sõrmed ega ükski muu kehaosa ei satuks seadme avaste ega liikuvate osade lähedusse.
- Enne seadme eemaldamist pistikupesast või aku eemaldamist lülitage kõik juhtseadised välja.
- Treppide puhastamisel tuleb olla eriti ettevaatlik.
- Ärge tõmmake seadmesse tuleohtlikke või kergesti süttivaid vedelikke, nagu bensiin, ega kasutage seadet piirkondades, kus neid leidub.
- Kuivades piirkondades või madala suhtelise õhuniiskuse korral võib tekkida staatiline elekter. See on ajutine ja ei mõjuta tolmuimeja kasutamist.
- Iseenesliku süttimise vältimiseks tühjendage paak iga kord pärast kasutamist.

HOIDKE NEED JUHISED ALLES

Täiendavad ohutusjuhised

- Ärge koristage seadmega põlevaid või suitsevaid materjale, nagu sigaretid, tikud või kuum tuhk.
- See seade on kaitseklassi IPX4 järgi pritsmekindel. Ärge kastke seadet vette.
- Ärge koristage seadmega põlevaid ja plahvatusohtlikke aineid, nagu kivisüsi, teravili või muud tuleohtlikud peeneteralised materjalid.



ETTEVAATUST! See seade ei sobi ohtliku tolmu kogumiseks.

- Ärge kasutage seadet ohtlike, mürgiste või kantserogeensete materjalide, näiteks asbesti või pestitsiidide eemaldamiseks.
- Ärge kunagi koristage seadmega plahvatusohtlikke vedelikke (nt bensiin, diislikütus, kütteõli, värvivedeldi jms), happeid ega lahusteid.
- Ärge kasutage tolmuimejat ilma filtriteta.
- Puit võib sisaldada säilitusaineid, mis võivad olla mürgised. Nende materjalidega töötamisel tuleb olla eriti ettevaatlik, et vältida sissehingamist ja kokkupuudet nahaga. Hankige materjali tarnijalt kogu ohutusteave ja järgige seda.
- Ärge kasutage tolmuimejat treppredelina.
- Ärge asetage tolmuimeja peale raskeid esemeid.

Muud ohud

Ka asjakohaste ohutusnõuete järgimisel ja turvaseadeldiste kasutamisel ei saa teatud ohte vältida. Need on järgmised.

- Sõrmede pigistamise või muljumise oht.
- Aurude sissehingamise oht liimidega töötamisel.
- Ohtliku tolmu sissehingamise oht.

Tähistused tolmuimejal

Seadmel on kasutatud järgmisi sümboloid:



Enne kasutamist lugege kasutusjuhendit.

KUUPÄEVAKOODI ASUKOHT

Korpusele, seadme ja aku vahelisele pinnale on trükitud kuupäevakood, mis sisaldab ka tootmisaastat.

Näide:

2015 XX XX
Tootmisaasta

Olulised ohutusnõuded kõigi akulaadijate kasutamisel

HOIDKE NEED JUHISED ALLES. See kasutusjuhend sisaldab ühilduvate akulaadijate olulisi ohutus- ja kasutusjuhiseid (vt „Tehnilised andmed“).

- Enne laadija kasutamist lugege läbi kõik juhised ja hoiatustähised laadijal, akul ja akuga kasutataval seadmel.



HOIATUS! Elektrilöögi oht. Vältige vedelike sattumist laadijasse. Tagajärjeks võib olla elektrilöök.



HOIATUS! Soovitame kasutada rikkevoolukaitset, mille rakendumisvool on 30 mA või vähem.



ETTEVAATUST! Põletuse oht. Vigastusohu vähendamiseks laadige ainult DEWALTI laetavaid akusid. Teist tüüpi akud võivad plahvatada ning põhjustada kehavigastusi ja kahjusid.



ETTEVAATUST! Lapsi peab valvama, et nad selle seadmega ei mängiks.

NB! Teatud tingimustel, kui laadija on vooluvõrku ühendatud, võivad laadijasse sattunud võõrkehad selle kontaktid lühistada. Ärge laske laadija õõnsustesse pääseda elektrit juhtivatel materjalidel, nagu terasvill, foolium ja metallipuru. Ühendage laadija alati vooluvõrgust lahti, kui selle pesas pole akut. Ühendage laadija lahti ka enne puhastamist.

- **ÄRGE üritage akut laadida mõne muu laadijaga peale käesolevas juhendis toodute.** Laadija ja aku on ette nähtud koos töötama.
- **Need laadijad on mõeldud ainult DEWALTI laetavate akude laadimiseks.** Igasugune muu kasutusviis võib kaasa tuua tuleohtu, elektrilöögi või surmava elektrilöögi.
- **Vältige laadija kokkupuudet vihma või lumega.**
- **Laadija eemaldamisel vooluvõrgust tõmmake pistikust, mitte juhtmest.** See vähendab pistiku ja juhtme kahjustamise ohtu.
- **Paigutage juhe nii, et sellele ei astuta peale, selle taha ei komistata ning seda ei kahjustata ega kulutata muul viisil.**
- **Ärge kasutage pikendusjuhet, kui see pole hädavajalik.** Vale pikendusjuhtme kasutamine võib kaasa tuua tuleohtu, elektrilöögi või surmava elektrilöögi.
- **Ärge asetage laadija peale ühtegi eset ega laadijat pehmele pinnale, et mitte blokeerida ventilatsiooniasasid ega põhjustada laadija ülekuumenemist.** Paigutage laadija soojusallikatest eemale. Laadija ventilatsioon on tagatud korpuse pealmisel ja alumisel küljel olevate avade kaudu.
- **Ärge kasutage laadijat kahjustunud juhtme või pistikuga** – laske need kohe asendada.
- **Ärge kasutage laadijat, mis on saanud tugeva löögi, maha kukkunud või muul viisil kahjustunud.** Viige see volitatud teeninduskeskusesse.
- **Ärge võtke laadijat koost; viige see volitatud teeninduskeskusesse, kui seda tuleb hooldada või remontida.** Valesti kokkupanemine võib põhjustada (surmava) elektrilöögi või tulekahju ohtu.

- *Kui toitejuhe on kahjustunud, peab tootja, tema esindaja vms kvalifitseeritud isik selle ohu vältimiseks kohe välja vahetama.*
- **Enne laadija puhastamist eemaldage see voluvõrgust. See vähendab elektrilöögi ohtu.** Aku eemaldamine ei vähenda seda ohtu.
- **ÄRGE KUNAGI** üritage ühendada kahte laadijat omavahel kokku.
- **Laadija on ette nähtud töötama tavalises 230 V pingega voluvõrgus. Ärge üritage seda kasutada teistsuguse pingega.** See ei kehti autolaadija puhul.

HOIDKE NEED JUHISED ALLES

Akulaadijad

Akulaadijad DCB105 sobivad 10,8 V, 14,4 V ja 18 V Li-Ion XR akupatareidega (DCB140, DCB141, DCB142, DCB143, DCB144, DCB145, DCB180, DCB181, DCB182, DCB183, DCB184 ja DCB185).

DEWALTi laadijad ei vaja reguleerimist ning nende konstrueerimisel on peetud silmas võimalikult lihtsat kasutamist.





Laadimine (joonis 3)

1. Ühendage laadija enne aku sisestamist sobivasse pistikupessa.
2. Asetage aku (m) laadijasse. Punane tuli (laadimine) vilgub püsivalt, mis tähendab, et laadimine on alanud.
3. Laadimine on lõpetatud, kui punane tuli jääb püsivalt põlema. Aku on täis laetud ja seda võib kasutada või laadijasse jätta.

MÄRKUS! Liitiumioonakude maksimaalse võimsuse ja eluea tagamiseks laadige akupatarei enne esmakordset kasutamist täis.

Laadimine

Aku laetuse taset vaadake alltoodud tabelist.

Laadimisnäidikud: DCB105	
 laeb	— — — —
 täis laetud	=====
 kuuma/külma aku laadimiskaitse	— ● — ● — ●
 vahetage aku välja	● ● ● ● ● ● ● ●

Ühilduv(ad) laadija(d) ei lae vigast akupatareid. Laadija näitab, et aku on vigane, kui tuli ei sütti või kuvatakse probleemse aku või laadija vilkumismuster.

MÄRKUS! See võib tähendada ka seda, et viga on laadijas.

Kui laadija viitab probleemile, viige laadija ja akupatarei volitatud teenindusse testimisele.

KUUMA/KÜLMA AKU LAADIMISKAITSE

Kui laadija tuvastab, et aku on liiga tuline või külm, peatab see automaatselt laadimise, kuni aku on saavutanud sobiva temperatuuri. Seejärel lülitub laadija automaatselt laadimisrežiimile. See funktsioon tagab aku maksimaalse tööea.

Külm akupatarei laeb umbes poole aeglasemalt kui soe akupatarei. Akupatarei laeb kogu laadimistsükli jooksul aeglasemalt ja maksimaalne laadimiskiirus ei taastu isegi aku soojenemisel.

AINULT LIITIUMIOON-AKUPATAREID

XR Li-Ion tööriistadel on sisseehitatud elektrooniline kaitsesüsteem, mis kaitseb akut ülekoormuse, ülekuumenemise või liigse tühjenemise eest.

Elektroonilise kaitsesüsteemi rakendumisel lülitub tööriist automaatselt välja. Sellisel juhul hoidke liitiumioonakut laadijas, kuni see on täis laetud.

Olulised ohutusjuhised kõikide akude kohta

Asendusakude tellimisel märkige ära katalooginumber ja pinge.

Aku ei ole ostes täielikult laetud. Enne akupatarei ja laadija kasutamist lugege allpool toodud ohutusjuhised läbi ja järgige kirjeldatud laadimisprotseduuri.

LUGEGE KÕIKI JUHISEID

- **Ärge kasutage akut plahvatusohtlikus keskkonnas, näiteks tuleohtlike vedelike, gaaside või tolmu läheduses.** Akupatarei asetamisel laadijasse või sealt eemaldamisel võivad aurud või tolm süttida.
- **Ärge kunagi asetage akupatareid jõuga laadijasse. Ärge muutke akupatareid mitte mingil viisil, et see ühilduks laadijaga, kuna akupatarei võib puruneda, põhjustades raskeid kehavigastusi.**
- Laadige akusid ainult heakskiidetud DEWALTi laadijatega.
- **ÄRGE** asetage vette ega muudesse vedelikesse ning vältige pritsmeid.
- **Ärge hoidke ega kasutage seadet ja akut kohas, kus temperatuur võib ületada 40 °C (105 °F) (näiteks suvel kuuride või metallehitiste läheduses).**
- Parima tulemuse saamiseks veenduge, et akupatarei on täis laetud.



HOIATUS! Ärge kunagi üritage akut mingil põhjusel avada. Kui aku korpus on pragunenud või muul viisil kahjustunud, ärge pange akut laadijasse. Ärge lõhkuge akut, ärge pillake seda maha ega kahjustage muul viisil. Ärge kasutage akut ega laadijat, mis on saanud tugeva löögi, maha kukkunud, millegi alla jäänud või muul viisil kahjustunud (näiteks naelaga läbi

torgatud, haamriga löödud, peale astunud).
See võib põhjustada (surmava) elektrilöögi.
Kahjustunud akud tuleb tagastada teenindusse
ümbertöötlemiseks.



ETTEVAATUST! Kui te seadet ei kasuta, asetage see stabiilsele pinnale, kus see ei saa ümber minna ega põhjustada komistamist. Mõned suurte akudega tööriistad seisavad aku peal püsti, kuid võivad kergesti ümber minna.

SPETSIAALSED OHUTUSNÕUDED LIITIUMIOONAKUDE (Li-Ion) KASUTAMISEL

- **Ärge süüdake akupatareid isegi siis, kui see on tõsiselt kahjustatud või täielikult lõpuni kasutatud.** Aku võib tules plahvatada. Liitiumioonakude põletamisel eraldub mürgiseid aineid ja aineid.
- **Kui aku sisu satub nahale, siis peske seda kohta kohe neutraalse seebi ja veega.** Kui akuvedelik satub silma, siis loputage avatud silma veega 15 minutit või kuni ärritus lakkab. Meditsiiniline märkus: aku elektrolüüt koosneb vedelate orgaaniliste süsivesinike ja liitiumisoolade segust.
- **Avatud akuelementide sisu võib ärritada hingamisteid.** Minge värske õhu kätte. Sümptomite püsimisel pöörduge arsti poole.



HOIATUS! Põletuse oht. Akuvedelik võib sädeme või leegiga kokku puutudes olla tuleohtlik.

Transport

DEWALTi akud vastavad kõigile kehtivatele tarne-eeskirjadele, mis on sätestatud tööstus- ja juriidilistes standardites, sealhulgas ÜRO ohtlike kaupade veo soovituste näidiseeskirjad; Rahvusvahelise Lennutranspordi Ühenduse (IATA) ohtlike kaupade eeskirjad, rahvusvaheline ohtlike kaupade mereveo (IMDG) eeskiri ja ohtlike veoste rahvusvahelise autoveo Euroopa kokkulepe (ADR). Liitiumioonelemendid ja akud on testitud ÜRO ohtlike kaupade veo soovituste katsete ja kriteeriumide käsiraamatu punkti 38.3 järgi.

Enamikul juhtudel ei klassifitseerita DEWALTi akupatareid tarnimisel täisreguleeritud 9. kategooria ohtlikuks materjaliks. Üldiselt on 9. transpordiklass nõutav kahel juhul.

1. Rohkem kui kahe DEWALTi liitiumioonaku vedu lennutranspordiga, kui pakendis on ainult akud (ilma tööriistadeta).
2. Mis tahes saadeti, milles sisalduva liitiumioonaku Wh-väärtus on suurem kui 100 vatt-tundi (Wh). Kõigil liitiumioonakudel on nininäitaja vatt-tundides märgitud pakendile.

Olenemata sellest, kas tarnitava kauba suhtes kohaldatakse erandit või kehtib sellele täisregulatsioon, vastutab tarnija pakendamise, sildistamise/märgistamise ja dokumentatsiooni kehtivatele nõuetele vastavuse eest.

Akude transportimisega võib kaasneda tuleoht, kui akuklemmid puutuvad kogemata kokku elektrit juhtivate materjalidega. Akude transportimisel tuleb veenduda, et akuklemmid on kaitstud ja hästi isoleeritud teiste materjalidega kokkupuutumise eest, et vältida lühist.

Kasutusjuhendi selles jaos toodud teave on antud heas usus ning seda peetakse dokumendi koostamise ajahetkel õigeks. Sellegipoolest ei anta otsest ega kaudset garantiid. Ostja peab tagama, et tema tegevus on kooskõlas kehtivate eeskirjadega.

Akupatarei

AKU TÜÜP

DCV582 töötab 14,4 V ja 18 V akupatareiga.

Kasutada võib akupatareid DCB140, DCB141, DCB142, DCB143, DCB144, DCB145, DCB180, DCB181, DCB182, DCB183, DCB184 või DCB185. Lisateavet leiate peatükist „**Tehnilised andmed**“.

Hoiutingimused

1. Hoidmiseks on parim kuiv ja jahe koht, kuhu ei paista otsene päikesevalgus ning kus temperatuur ei ole liiga kõrge ega madal. Akude optimaalse jõudluse ja tööea tagamiseks hoidke neid kasutamisel ajal toatemperatuuril.
2. Pikemaks ajaks hoiule panekul soovitatakse aku täis laadida ning asetada see jahedasse ja kuiva ning päikesevalguse eest kaitstud kohta.

MÄRKUS! Akut ei tohi hoida täielikult tühjenenuna. Akut tuleb enne kasutamist laadida.

Laadijal ja akul olevad sildid

Lisaks juhendis kasutatavatele sümbolitele võivad laadija ja aku siltidel olla järgmised sümbolid.



Enne kasutamist lugege kasutusjuhendit.



Laadimisaja leiate peatükist „**Tehnilised andmed**“.



Akut laetakse.



Aku laetud.



Aku defektne.



Kuuma/külma aku viivitus.



Ärge puudutage neid elektrit juhtivate esemetega.



Ärge laadige kahjustatud akusid.



Vältige kokkupuudet veega.



Laske defektsed juhtmed kohe välja vahetada.



Laadige ainult temperatuurivahemikus 4 °C kuni 40 °C.



Kasutamiseks ainult siseruumides.



Kõrvaldage akupatarei keskkonda arvestades.



Laadige DEWALTi akupatareisid ainult heakskiidetud DEWALTi laadijatega. Kui laete DEWALTi laadijaga muid kui DEWALTi akupatareisid, võivad need puruneda või põhjustada muid ohtlikke olukordi.



Akut ei tohi põletada.

Pakendi sisu

Pakend sisaldab järgmist:

- 1 Tolmuimeja
- 1 Tolmuimeja voolik
- 1 Lai otsik
- 1 Praopuhastusotsik
- 1 Tolmueemaldusadapter
- 1 Filter
- 1 Kasutusjuhend
- 1 Koostejoonis

MÄRKUS! N-mudelitel pole akut, laadijat ega kohvrit kaasas.

- Veenduge, et seade, selle osad ega tarvikud ei ole transportimisel kahjustada saanud.
- Leidke enne kasutamist aega, et kasutusjuhend põhjalikult läbi lugeda ja endale selgeks teha.

Kirjeldus (joonised 1 ja 2)



HOIATUS! Ärge kunagi muutke tolmuimeja ega selle ühegi osa ehitust. See võib lõppeda kahjustuste või kehavigastustega.

- a. Toitelüliti
- b. Mootoriplokk
- c. Paak
- d. Tolmuimeja sisselaskeava
- e. Puhuri väljalaskeava
- f. Sulgur
- g. Lai otsik
- h. Praopuhastusotsik
- i. Voolik
- j. Akupes
- k. Voolikuotsik
- l. Tolmueemaldusadapter

ETTENÄHTUD OTSTARVE

Akuga/võrgutoitega tolmuimeja DCV582 on mõeldud kuivade ja märgade ainete professionaalseks koristamiseks. Seda seadet saab kasutada ka puhurina prügi eemaldamiseks töökohalt ja niiskete pindade kuivatamiseks. Kuna seade töötab nii võrgutoitega (juhtmega) kui ka akuga (juhtmeta), saab seda kasutada nii toas kui ka õues.

ÄRGE lubage lastel seda seadet puutuda. Kogenematute kasutajate puhul on vajalik juhendamine.

ÄRGE kasutage tolmueemaldusseadet tuleohtliku tolmu koristamiseks.

ÄRGE kasutage tolmueemaldusseadet plahvatusohtlikus keskkonnas.

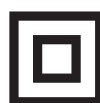
ÄRGE kasutage seadet niisketes või märgades tingimustes ega plahvatusohtlike gaaside või vedelike läheduses.

MÄRKUS! See seade sobib kasutamiseks hotellides, koolides, haiglates, tehastes, poodides, kontorites, rendifirmades, ehitusplatsidel jne.

- Seade ei ole mõeldud kasutamiseks isikute (sealhulgas laste) poolt, kelle füüsilised, sensoorsed või vaimsed võimed on piiratud või kellel puuduvad vajalikud kogemused, teadmised ja oskused, välja arvatud juhul, kui neid juhendab nende ohutuse eest vastutav isik. Lapsi ei tohi kunagi jätta selle seadmega üksi.

Elektriohutus

Elektrimootor on ette nähtud ainult kindlate pingete jaoks. Kontrollige alati, et akupatarei või võrgupinge vastaks andmesildile märgitud väärtusele. Samuti veenduge, et laadija pingeline vastab võrgupingele.



DEWALTi laadija on topeltisolatsiooniga vastavalt standardile EN 60335; seetõttu pole maandusjuheta vaja.

Kui toitejuhe on vigastatud, tuleb see vahetada spetsiaalse toitejuhtme vastu, mille saab hankida DEWALTi hooldusesinduse kaudu.

Toitepistikü vahetamine (ainult Ühendkuningriik ja Iirimaa)

Kui on vaja paigaldada uus toitepistik, toimige järgmiselt.

- Kõrvaldage vana pistik ohutult.
- Ühendage pruun juhe pistiku faasiklemmiga.
- Ühendage sinine juhe neutraalklemmiga.



HOIATUS! Maandusklemmiga ühendusi ei tehta.

Järgige kvaliteetsete pistikutega kaasasolevaid paigaldusjuhiseid. Soovitav kaitse: 3 A.

Pikendusjuhtme kasutamine

Ärge kasutage pikendusjuhet, kui see ei ole hädavajalik. Kasutage nõuetekohast pikendusjuhet, mis sobib laadija sisendvõimsusega (vt „*Tehnilised andmed*“). Juhtme minimaalne ristlõikepindala on 1 mm²; maksimaalne lubatud pikkus on 30 m.

Juhtmerulli kasutamisel kerige juhe alati täielikult lahti.

KOKKUPANEMINE JA SEADISTAMINE



HOIATUS! Et vähendada raskete kehavigastuste ohtu, tuleb seade enne seadistamist või lisaseadmete/tarvikute paigaldamist ja eemaldamist välja lülitada ning vooluvõrgust eemaldada. Seadme ootamatu käivitamine võib lõppeda vigastustega.



HOIATUS! Kasutage ainult DEWALTi akupatareisid ja laadijaid.

Aku paigaldamine ja eemaldamine (joonis 3)

MÄRKUS! Parima tulemuse saamiseks veenduge, et akupatarei on täis laetud.

AKUPATAREI PAIGALDAMINE

1. Joondage akupatarei (m) tolmuimeja akupesas olevate rööbastega (j).
2. Lükake akupatarei akupesasse, kuni see on kindlalt paigas ja ei tule enam lahti.

AKUPATAREI EEMALDAMINE

1. Vajutage aku vabastusnuppu ja tõmmake akupatarei välja.
2. Sisestage akupatarei laadijasse, nagu kirjeldatud selle kasutusjuhendi laadija osas.

AKUPATAREI NÄIDIK (Joonis 3)

Mõningatel DEWALTi akupatareidel on näidik, mille kolm rohelist valgusdiodi näitavad akupatarei järelejäänud laetust.

Näidiku aktiveerimiseks vajutage pikalt akunäidiku nuppu (n). Süttivad kolm rohelist valgusdiodi, näidates järelejäänud laetuse taset. Kui aku laetuse tase jääb alla kasutuspiiri, siis näidik ei sütti ning aku tuleb uuesti täis laadida.

MÄRKUS! Akunäidik on vaid akupatarei järelejäänud laetuse näitaja. See ei näita tööriista funktsionaalsust ning näit varieerub sõltuvalt seadme komponentidest, temperatuurist ja kasutusalaast.

Vooliku ühendamine (joonis 4)

IMIREŽIIM

1. Paigaldage kitsenev ühendusosa (o) tolmuimeja sisselaskeavasse (d).
2. Pöörake ühendusosa päripäeva, et fikseerida voolik kohale.
3. Ühendage voolikuotsikuga sobiv lisatarvik (k).

PUHURI REŽIIM

1. Paigaldage kitsenev ühendusosa (o) puhuri väljalaskeavasse (e).
2. Pöörake ühendusosa päripäeva, et fikseerida voolik kohale.
3. Ühendage voolikuotsikuga sobiv lisatarvik (k).

KASUTAMINE

Kasutusjuhised



HOIATUS! Järgige alati ohutusjuhiseid ja kohaldatavaid eeskirju.



HOIATUS! Et vähendada raskete kehavigastuste ohtu, tuleb seade enne seadistamist või lisaseadmete/tarvikute paigaldamist ja eemaldamist välja lülitada ning vooluvõrgust eemaldada. Seadme ootamatu käivitamine võib lõppeda vigastustega.

Sisse- ja väljalülitamine (joonis 1)

Seadme sisselülitamiseks seadke toitelüliti (a) asendisse **I**. Seadme väljalülitamiseks seadke toitelüliti (a) asendisse **O**.

Toiteallikas

See tolmuimeja töötab nii võrgu- kui ka akutoitel. Tolmuimeja lülitub vahelduvvoolult (võrgutoitelt) automaatselt alalisvoolule (akutoitele) ja vastupidi.

VÖRGUTOIDE

1. Kerige toitejuhe täielikult lahti.
2. Enne seadme sisselülitamist ühendage pistik pistikupesasse.

- Töö lõppedes ja enne vooluvõrgust eemaldamist lülitage tolmuimeja alati välja.
- Korrastage toitejuhe, kui tolmuimeja pole kasutusel.

AKUTOIDE

1. Ärge jätke toitejuhet laokile.
2. Paigaldage akupatarei (m).
3. Veenduge, et akupatarei on korralikult paigas.

MÄRKUS! Juhtme toiteplokk on mõeldud ainult tolmuimeja tööks ja see ei lae paigaldatud akut.

Tolmu imemine (joonised 1 ja 5–7)

1. Enne kasutamist tühjendage ja puhastage paak (c).
2. Ühendage voolik (i) tolmuimeja sisselaskevaga (d).
3. Valige sobiv otsik.

MÄRKUS! Soovitame vältida märgade ja kuivade ainete segamist. Ainete vahetamisel tühjendage ja puhastage kõigepealt paak.

TOLMUKOGUR (JONIS 5)

Imemisrežiimis saab seadet kasutada ka tolmu kogumiseks tolmu või prahti tekitavate tööde puhul.

Kasutage kaasasolevat tolmuemaldusadapterit (l), et hõlbustada elektritööriista (s) ühendamist voolikuotsikuga (k).

MÄRG-/KUIVFILTER (JONIS 6)



HOIATUS! Seadet ei tohi kasutada ilma tolmufiltrita (p).



HOIATUS! Kasutage seadet alati püstiasendis. Ärge kallutage seadet, et paaki kogutud vedelik ei satuks mootorikorpusesse.



HOIATUS! Kui masinast tuleb vahtu või vedelikku, lülitage seade kohe välja.



ETTEVAATUST! Puhastage veetaset piiravat seadet regulaarselt ja kontrollige, et sellel ei oleks kahjustusi.

VÄLJALÜLITUSFUNKTSIOON

Kui seadet kasutatakse kogemata ilma tolmufiltrita, rakendub väljalülitusfunktsioon, kui vedelikutase paagis jõuab ülempiirini. Ujukventiil blokeerib imemisava, pärast mida imemine lakkab ja mootori kiirus suureneb.

Puhumine (joonis 1)

1. Enne seadme kasutamist puhurina tühjendage ja puhastage paak (c).
2. Ühendage voolik (i) puhuri väljalaskevaga (e).
3. Valige sobiv otsik.

Paagi tühjendamine (joonised 6 ja 7)

Paak tuleb tühjendada, kui imemisvõimsus oluliselt väheneb.

1. Avage sulgurid (f) ja eemaldage mootoriplokk (b) paagi (c) küljest.
2. Tühjendage paagi sisu jäätmekonteinerisse.
3. Puhastage filter (p), nagu kirjeldatakse allpool jaotises „Puhastamine“.
4. Paigaldage mootoriplokk tagasi paagi külge ja kinnitage sulgurid.

Puhastamine (joonised 6 ja 7)



HOIATUS! Et vähendada raskete kehavigastuste ohtu, tuleb seade enne puhastamist, seadistamist või lisaseadmete/tarvikute paigaldamist ja eemaldamist välja lülitada, vooluvõrgust lahti ühendada ning eemaldada akupatarei. Seadme ootamatu käivitumine võib lõppeda vigastustega.

KORPUSE PUHASTAMINE

Puhastage korpust korrapäraselt pehme lapiga.

PAAGI PUHASTAMINE

Paak tuleb puhastada iga kord pärast kasutamist või kasutamise ajal, kui alustate tööd teise ainega.

1. Tühjendage paak (c).
2. Puhastage paak neutraalse seebi ja niiske lapiga.
3. Kuivatage paak ettevaatlikult pehme lapiga.

MÄRG-/KUIVFILTRI PUHASTAMINE (JONIS 7)

Märg-/kuivfilter tuleb iga kord pärast kasutamist puhastada.

Kui filter on kahjustunud või ei tööta korralikult, tuleb see välja vahetada.

1. Eemaldage märg-/kuivfilter (p) pöörates seda vastupäeva ja eemaldades selle imemisavast (q).
2. Raputage liigne tolmu maha, koputades filtrit vastu prügikasti.
3. Olenevalt filtri seisundist loputage selle välispinda leige voolava veega.
4. Kinnitage filter uuesti, asetades selle imemisava kohale ja pöörates seda päripäeva.



HOIATUS!

- Ärge peske filtri sisemust.
- Laske filtril korralikult kuivada, kui selle sisemus märjaks saab.
- Ärge kasutage filtri puhastamiseks harja.

IMEMISAVA FILTRI PUHASTAMINE (JONIS 7)

Kui seadet kasutatakse ilma tolmufiltrita, tuleb imemisava filtrit puhastada.

1. Hoides ujukventiili (r) kinni, eemaldage filter imemisavast (q).

1. Loputage filtrit leige voolava veega.
3. Kuivatage filter enne, kui selle uuesti kohale asetate.
4. Puhastage ujukventiil (r) niiske lapiga.

PROBLEEMIDE LAHENDAMINE

Kui tolmuimeja ei tööta korralikult, järgige allpool toodud juhiseid. Kui see ei lahenda probleemi, võtke ühendust kohaliku remonditöökojaga.

Kui rakendub väljalülitusfunktsioon

1. Lülitage tolmuimeja kohe välja.
2. Tühjendage paak, nagu eespool kirjeldatud.
3. Puhastage imemisava filter, nagu on kirjeldatud jaotises „**Imemisava filtri puhastamine**“.
4. Ärge unustage, et enne töö jätkamist tuleb paigaldada tolmufilter.

HOOLDUS

Teie DEWALTi tolmuimeja on mõeldud pikaajaliseks kasutamiseks ja selle hooldustarve on minimaalne. Et tolmuimeja teid pikka aega korralikult teeniks, tuleb seda nõuetekohaselt hooldada ja korrapäraselt puhastada.



HOIATUS! Et vähendada raskete kehavigastuste ohtu, tuleb seade enne seadistamist või lisaseadmete/tarvikute paigaldamist ja eemaldamist välja lülitada, vooluvõrgust lahti ühendada ning eemaldada akupatarei. Seadme ootamatu käivitumine võib lõppeda vigastustega.

See seade pole kasutaja poolt hooldatav. Umbes 40 töötundi järel viige seade DEWALTi volitatud hooldustöökotta. Kui enne seda ilmneb mõni probleem, pöörduge DEWALTi volitatud hooldustöökotta.

Laadija ja akupatarei ei vaja hooldust. Selle sees pole hooldust vajavaid osi.



Määrimine

Teie tolmuimeja ei vaja lisamäärimist.



Puhastamine



HOIATUS! Mustuse kogunemisel ventilatsioonivadest ja nende ümber eemaldage mustus ja tolmu põhikorpusest kuiva suruõhu abil. Kandke selle töö tegemisel nõuetekohaseid kaitseprille ja tolmu maski.



HOIATUS! Ärge kasutage seadme mittemetallist osade puhastamiseks lahusteid ega muid tugeva toimega kemikaale. Need kemikaalid võivad nimetatud osade materjale nõrgendada. Kasutage ainult vee ja neutraalse seebiga niisutatud lappi. Vältige vedelike sattumist seadmesse; ärge kastke seadet ega selle osi vedelikku.

LAADIJA PUHASTAMINE



HOIATUS! Elektrilöögi oht. Enne laadija puhastamist eemaldage see vahelduvvooluvõrgust. Mustuse võib laadija korpusest eemaldada lapi või pehme metallivaba harjaga. Ärge kasutage vett ega puhastuslahuseid.

Valikulised lisatarvikud



HOIATUS! Kuna muid tarvikuid peale DEWALTi pakutavate ei ole koos selle seadmega testitud, võib nende kasutamine koos selle tööriistaga olla ohtlik. Kehavigastusohu vähendamiseks on koos seadmega lubatud kasutada ainult DEWALTi soovitatud tarvikuid.

Asendusfilter (DCV5801-XJ) ja Air-Lock-adapter (DWV9000-XJ) on lisavarustusena saadaval lisatasu eest. Sobilike lisaseadmete kohta küsige teavet müüjalt.

Keskkonnakaitse



Jäätmete sortimine. Seda toodet ei tohi kõrvaldada koos olmejäätmetega.



Kui kunagi peaks selguma, et teie DEWALTi toode on muutunud kasutuks või vajab väljavahetamist, ärge visake seda olmejäätmete hulka. Viige toode vastavasse kogumispunkti.



Kasutatud toodete ja pakendite eraldi kogumine võimaldab materjale taaskasutada. Materjalide taaskasutamine aitab vältida keskkonna saastamist ja vähendab toorainepuudust.

Kohalikud eeskirjad võivad nõuda elektroonikajäätmete eraldamist olmejäätmetest ning nende viimist prügilasse või jaemüüjale, kellelt ostate uue toote.

DEWALT pakub võimalust DEWALTi toodete tagasivõtmiseks ja ringlussevõtuks pärast kasutuse lõppu. Selle teenuse kasutamiseks viige toode volitatud remonditöökotta, kus see meie nimel tagasi võetakse.

Lähima volitatud remonditöökoja leidmiseks võite pöörduda DEWALTi kohaliku esindusse, mille aadressi leiate käesolevast kasutusjuhendist. DEWALTi volitatud

remonditöökodade nimekirja ning meie müügi järgse teeninduse üksikasjad ja kontaktandmed leiate ka järgmiselt internetiaadressilt: **www.2helpU.com**.



Laetav akupatarei

Seda pika tööeaga akut tuleb laadida, kui see ei anna enam piisavalt voolu töödel, mis varem käisid kergelt. Aku kasutuse lõpus tuleb see kõrvaldada keskkonnanõudeid arvestades.

- Laske akul täielikult tühjeneda, seejärel eemaldage see seadme küljest.
- Liitiumioonelemendid on taaskasutatavad. Viige need edasimüüjale või kohalikku jäätmejaama. Kogutud akud suunatakse taaskasutusse või kõrvaldatakse nõuetekohaselt.

L Aidinis / Belaidis Drėgno / Sauso Valymo Dulkių Siurblys DCV582

Sveikiname!

Jūs pasirinkote „DEWALT“ prietaisą. Dėl ilgametės patirties, kruopštaus gaminių tobulinimo ir naujovių DEWALT yra vienas iš patikimiausių profesionalių elektros įrankių naudotojų partnerių.

Techniniai duomenys

DCV582		
Tipas		1
Maitinimo šaltinis		KS / NS
Maitinimo tinklo įtampa	V_{KS}	230
JK ir Airija	V_{KS}	230 / 115
Akumuliatoriaus įtampa	V_{NS}	14,4 arba 18
Galia	W	300
Bako tūris	l	7,5
Maks. oro srautas	l/s	15,9
Apsaugos klasė		IPX4
Žarnos antgalio skersmuo	mm	32
Svoris (be akumuliatoriaus)	kg	4,8
Triukšmo ir vibracijos vertės (triašio vektoriaus suma) pagal EN60335		
L_{PA} (skleidžiamo garso slėgio lygis)	dB(A)	76
L_{WA} (garso galios lygis)	dB(A)	87
K_{WA} (nustatyto garso lygio paklaida)	dB(A)	3
Vibracijos emisijos dydis, $a_h =$	m/s^2	0,6
Paklaida K =	m/s^2	1,5

Šiame informaciniame lapelyje nurodyta keliami vibracija nustatyta atsižvelgiant į standartinį bandymo metodą, pateiktą EN 60335, todėl ją galima palyginti su kitų elektrinių įrankių keliami vibracija. Nurodyta keliami vibracija taip pat gali būti naudojama preliminariam vibracijos poveikiui įvertinti.



ĮSPĖJIMAS! Deklaruotoji vibracija kyla naudojant įrankį pagrindiniams numatytiems darbams atlikti. Tačiau, jei šiuo įrankiu atliekami kiti darbai, naudojami kiti priedai arba priedai prastai prižiūrimi, vibracijos emisija gali skirtis. Dėl to gali žymiai padidėti vibracijos poveikis per visą darbo laiką.

Vertinant vibracijos poveikio lygį per tam tikrą laikotarpį, reikia atsižvelgti į trukmę, kai įrankis veikia, kai yra išjungtas ir kai veikia, tačiau juo

faktiškai nedirbama. Dėl to per visą darbo laiką vibracijos poveikis gali gerokai sumažėti.

Imkitės papildomų saugos priemonių, kad apsisaugotumėte nuo vibracijos poveikio, pavyzdžiui: prižiūrėkite įrankį ir jo priedus, laikykite rankas šiltais, planuokite darbą.

Akumuliatorius	DCB140	DCB141	DCB142	DCB143	DCB144	DCB145	
Akumuliatoriaus tipas	Ličio jonų	Ličio jonų	Ličio jonų	Ličio jonų	Ličio jonų	Ličio jonų	
Įtampa	V_{NS}	14,4	14,4	14,4	14,4	14,4	
Talpa	Ah	3,0	1,5	4,0	2,0	5,0	1,3
Svoris	kg	0,53	0,30	0,54	0,30	0,52	0,30

Akumuliatorius	DCB180	DCB181	DCB182	DCB183	DCB184	DCB185	
Akumuliatoriaus tipas	Ličio jonų	Ličio jonų	Ličio jonų	Ličio jonų	Ličio jonų	Ličio jonų	
Įtampa	V_{NS}	18	18	18	18	18	
Talpa	Ah	3,0	1,5	4,0	2,0	5,0	1,3
Svoris	kg	0,64	0,35	0,61	0,40	0,62	0,35

Įkroviklis	DCB105					
Maitinimo tinklo įtampa	V_{KS}	230				
Akumuliatoriaus tipas	10,8 / 14,4 / 18 ličio jonų					
Apytikslė akumuliatoriaus įkrovimo trukmė	min.	25 (1,3 Ah)	30 (1,5 Ah)	40 (2,0 Ah)		
		55 (3,0 Ah)	70 (4,0 Ah)	90 (5,0 Ah)		
Svoris	kg	0,49				

Saugikliai		
Europa	230 V įrankiai	10 A, elektros tinkle
Jungtinė Karalystė ir Airija	230 V įrankiai	13 A, kištukuose

Apibrėžtys. Saugos rekomendacijos

Toliau pateiktos apibrėžtys apibūdina kiekvieno signalinio žodėlio griežtumą. Perskaitykite šį naudotojo vadovą ir atkreipkite dėmesį į šiuos simbolius.



PAVOJUS! Nurodo kylančią pavojingą situaciją, kurios neišvengę **žūsitate** arba **rimtai susižalosite**.



ĮSPĖJIMAS! Nurodo potencialią pavojingą situaciją, kurios neišvengę **galite žūti arba rimtai susižaloti**.



ATSARGIAI! Nurodo potencialią pavojingą situaciją, kurios neišvengę **galite nesunkiai arba vidutiniškai sunkiai susižaloti.**

PASTABA. Nurodo **su susižalojimais nesusijusį atvejį, kurio neišvengę galite apgadinti turtą.**



Reiškia elektros smūgio pavojų.



Reiškia gaisro pavojų.

EB atitikties deklaracija

MAŠINŲ DIREKTYVA



L Aidinis / B elaidis drėgno / sauso valymo dulkių siurblys DCV582

DEWALT pareiškia, kad **Techninių duomenų** skyriuje aprašyti gaminiai dera su:

2006/42/EB, EN 60335-1:2012, EN 60335-2-69:2012.

Šie gaminiai taip pat atitinka direktyvas 2004/108/EB (iki 2016-04-19), 2014/30/ES (nuo 2016-04-20). Dėl papildomos informacijos prašome kreiptis į DEWALT toliau nurodytu adresu arba žr. vadovo pabaigoje pateiktą informaciją.

Toliau pasirašęs asmuo yra atsakingas už techninio dokumento sukūrimą ir pateikia šią deklaraciją „DEWALT“ vardu.

Markus Rompel

Technikos direktorius

„DEWALT“, Richard-Klinger-Straße 11,

D-65510, Idstein, Germany (Vokietija)

2015-04-27



ATSARGIAI! Prieš pradėdami naudoti prietaisą, perskaitykite naudotojo vadovą.

Svarbios saugos instrukcijos



ĮSPĖJIMAS! Perskaitykite visus saugos įspėjimus ir nurodymus. Jei bus nesilaikoma toliau pateiktų įspėjimų ir nurodymų, gali kilti elektros smūgio, gaisro ir (arba) sunkaus sužeidimo pavojus.

IŠSAUGOKITE VISUS ĮSPĖJIMUS IR NURODYMUS ATEIČIAI

PRIEŠ PRADĖdami NAUDOTIS ŠIUO PRIETAISU, PERSKAITYKITE VISAS INSTRUKCIJAS IR LAIKYKITĖS JŲ.



ĮSPĖJIMAS! Operatoriai turi būti tinkamai parengti naudotis šiais prietaisais.



ĮSPĖJIMAS! Imkitės priemonių, kad išvengtumėte elektros smūgio pavojaus. Saugokite nuo lietaus. Sandėliuokite patalpoje.

- Prieš pradėdami dirbti šiuo prietaisu ir medžiagomis, kurioms siurbti jis skirtas, operatoriai turi gauti informacijos, instrukcijų ir parengti, kad galėtų tinkamai eksploatuoti įrangą (įskaitant surinktų medžiagų saugų išėmimą ir utilizavimą).
- Operatoriai turi laikytis tvarkomoms medžiagoms tinkamų saugos reglamentų.
- Kai prietaisas prijungtas prie maitinimo šaltinio, nepalikite jo be priežiūros. Jei ketinate jo nenaudoti arba atlikti priežiūros darbus, atjunkite nuo elektros tinklo ir išimkite akumuliatorių.
- Neleiskite prietaiso naudoti kaip žaislo. Būkite ypač atidūs naudodami prietaisą prie vaikų.
- Naudokite prietaisą TIK kaip aprašyta vadove. Naudokite tik „DEWALT“ rekomenduojamus papildomus įtaisus.
- Nenaudokite šio prietaiso su pažeistu kabeliu ar kištuku. Jei prietaisas neveikia tinkamai arba jei jis buvo numestas, pažeistas, paliktas lauke ar įmestas į vandenį, nugabenkite patikrai į serviso centrą.
- Netraukite ir neneškite šio prietaiso už jo kabelio, nenaudokite kabelio vietoj rankenos, neuždarykite durų ant kabelio ir netraukite kabelio per aštirus kraštus ar kampus. Nevažiuokite prietaisu per kabelį. Saugokite kabelį nuo karštų paviršių.
- Neatjunkite šio prietaiso traukdami už kabelio. Norėdami atjungti, paimkite už kištuko, o ne už kabelio.
- Nelieskite kištuko, akumulatoriaus ar prietaiso šlapiomis rankomis.
- Nekiškite į prietaiso angas jokių daiktų. Nenaudokite prietaiso, jei kuri nors anga užkimšta. Pasirūpinkite, kad jose nebūtų dulkių, pluošto, plaukų ir bet kokių oro srautą ribojančių medžiagų.
- Plaukus, laisvus drabužius, pirštus ir visas kūno dalis laikykite atokiai nuo angų ir judančių dalių.
- Prieš atjungdami prietaisą ar išimdami jo akumuliatorių, išjunkite visus valdymo elementus.
- Siurbdami laiptus, būkite itin atidūs.
- Nenaudokite prietaiso liepsniesiems arba degiesiems skysčiams surinkti (pvz., benzinui). Nenaudokite tokiose vietose, kur gali būti liepsniųjų arba degiųjų skysčių.
- Tose vietose, kur mažas santykinis oro drėgnumas, kyla elektrostatinio smūgio pavojus. Jis yra laikinas ir dulkių trauktuvui įtakos neturi.

- Siekdami išvengti savaiminio užsiliepsnojimo, kaskart panaudoję ištuštinkite baką.

IŠSAUGOKITE ŠIAS INSTRUKCIJAS

Papildomos saugos taisyklės

- Nesiurbkite degančių arba smilkstančių daiktų ar medžiagų, pvz., cigarečių, degtukų ar karštų pelenų.
- Šiam įrankiui nekenkia vandens purslai – jo apsauga atitinka klasę IPX4. Nemerkite įrankio į vandenį.
- Nenaudokite prietaiso degiosioms ir sprogioms medžiagoms siurbti, pvz., anglims, grūdams ar kitoms smulkioms degiosioms medžiagoms.



ATSARGIAI! Šis prietaisas netinka pavojingoms dulkėms siurbti.

- Nesiurbkite pavojingų, toksiškų ar kancerogeninių medžiagų, pvz., asbesto ar pesticidų.
- Niekada nesiurbkite sprogiųjų skysčių (pvz., benzino, dyzelino, mazuto, dažų skiediklių ir pan.), rūgščių ar tirpiklių.
- Nenaudokite dulkių siurblio be sumontuotų filtrų.
- Kai kuriuose medienos gaminiuose yra konservantų, kurie gali būti nuodingi. Dirbdami su tokiomis medžiagomis, būkite itin atidūs, kad neįkvėptumėte ir išvengtumėte sąlyčio su oda. Užklauskite medžiagų gamintojo saugos informacijos ir laikykitės jos reikalavimų.
- Nelipkite ant dulkių siurblio.
- Nedėkite ant dulkių siurblio sunkių daiktų.

Liekamieji pavojai

Nepaisant atitinkamų saugos nurodymų pritaikymo ir saugos priemonių naudojimo, tam tikrų liekamųjų pavojų išvengti neįmanoma. Kyla šie pavojai:

- pavojus sužnybti arba prispausti pirštus;
- pavojus įkvėpti garų dirbant su klėjais;
- pavojus įkvėpti kenksmingų dulkių.

Ant dulkių siurblio pateikiami ženklai

Ant prietaiso rasite pavaizduotas šias piktogramas:



Prieš naudojimą perskaitykite naudotojo vadovą.

DATOS KODO VIETA

Datos kodas, kuriame taip pat yra pagaminimo metai, išspausdintas korpuso paviršiuje, sudarančiame montavimo lankstą tarp prietaiso ir akumulatoriaus.

Pavyzdys:

2015 XX XX
Pagaminimo metai

Svarbios saugos taisyklės naudojant visus akumuliatorių įkroviklius

IŠSAUGOKITE ŠIAS INSTRUKCIJAS. Šiame vadove pateikiamos svarbios darančių akumuliatorių įkroviklių saugos ir naudojimo instrukcijos (žr. skyrių **Techniniai duomenys**).

- Prieš pradėdami naudoti įkroviklį, perskaitykite visus nurodymus ir ant įkroviklio, akumulatoriaus bei gaminio, kuriame naudojamas akumulatorius, pažymėtus įspėjamuosius ženklus.



ĮSPĖJIMAS! Elektros smūgio pavojus.

Saugokite įkroviklį, kad į jo vidų nepakliūtų vandens. Gali įvykti elektros smūgis.



ĮSPĖJIMAS! Rekomenduojame naudoti apsauginį srovės nuotėkio įtaisą, kurio liekamosios srovės stipris neviršytų 30 mA.



ATSARGIAI! Pavojus nusideginti. Norėdami

sumažinti sužeidimo pavojų, įkraukite tik DEWALT akumulatorius. Kitų rūšių akumulatoriai gali užsiliepsnoti ir sužeisti jus bei padaryti žalos turtui.



ATSARGIAI! Visada prižiūrėkite vaikus, kad jie nežaistų su šiuo prietaisu.

PASTABA. Tam tikromis sąlygomis, kai įkroviklis įjungtas į maitinimo tinklą, kokia nors pašalinė medžiaga gali trumpuoju jungimu sujungti neapsaugotus, įkroviklio viduje esančius įkrovimo kontaktus. Reikėtų saugoti, kad pro įkroviklio angas į jo vidų nepatektų pašalinių medžiagų, pavyzdžiui, plieno drožlių, aliuminio folijos ar kitų susikaupusių metalo dalelių. Kai lizde nėra akumulatoriaus, būtinai atjunkite įkroviklį nuo elektros tinklo. Prieš valydami atjunkite įkroviklį nuo maitinimo tinklo.

- **NEBANDYKITE įkrauti akumuliatorių kitais įkrovikliais nei nurodyti šiame vadove.** Įkroviklis ir akumulatorius specialiai pagaminti veikti kartu.
- **Šie įkrovikliai nėra skirti naudoti jokiais kitais tikslais, tik „DEWALT“ akumulatoriams įkrauti.** Bet kaip kitaip naudojant šį įrenginį, gali kilti gaisro, elektros smūgio pavojus arba pavojus žūti nuo elektros srovės.
- **Saugokite įkroviklį nuo lietaus ir sniego.**
- **Atjungdami įkroviklį nuo maitinimo lizdo, traukite už kištuko, o ne už kabelio.** Taip sumažės pavojus pažeisti maitinimo kištuką ir kabelį.
- **Įsitikinkite, kad laidas nutiestas taip, kad ant jo niekas neužlips, už jo neužklius ar kitaip jo nesugadins ar nepaveiks.**
- **Nenaudokite ilginimo kabelio, nebent tai būtų visiškai būtina.** Naudojant netinkamą ilginimo laidą, gali kilti gaisro, elektros smūgio pavojus arba pavojus žūti nuo elektros srovės.

- **Ant įkroviklio nedėkite jokių daiktų ir nedėkite įkroviklio ant minkšto pagrindo, kad nebūtų uždengtos jo ventiliacijos angos ir įrenginio vidus pernelyg neįkaistų.** Įkroviklį padėkite atokiai nuo bet kokio šilumos šaltinio. Kroviklis aušinamas pro korpuso viršuje ir apačioje esančias ventiliacijos angas.
- **Nenaudokite įkroviklio su pažeistu kabeliu ar elektros kištuku** – juos būtina nedelsiant pakeisti.
- **Nenaudokite įkroviklio, jei jis buvo stipriai sutrenktas, numestas arba kitaip apgadintas.** Atiduokite jį į įgaliotąjį priežiūros centrą.
- **Neardykite įkroviklio. Prireikus atlikti jo priežiūros ar remonto darbus, nugabenkite į įgaliotąjį servisą centrą.** Netinkamai surinkus gali kilti gaisro, elektros smūgio pavojus arba pavojus žūti nuo elektros srovės.
- *Jei pažeidėte maitinimo kabelį, pasirūpinkite, kad jį nedelsiant pakeistų gamintojas, jo priežiūros agentas arba analogiškos kvalifikacijos specialistas, kad išvengtumėte pavojaus.*
- **Prieš pradėdami valyti atjunkite įkroviklį nuo maitinimo lizdo. Taip sumažės elektros smūgio pavojus.** Išėmus akumuliatorių, šis pavojus nesumažės.
- **NIEKADA** nebandykite kartu sujungti dviejų įkroviklių.
- **Įkroviklis suprojektuotas jungti į standartinį 230 V buitinį maitinimo lizdą. Nebandykite jo naudoti su jokios kitos įtampos tinklu.** Tai netaikoma automobiliniam įkrovikliui.

IŠSAUGOKITE ŠIAS INSTRUKCIJAS

Įkrovikliai

Įkrovikliui DCB105 tinka 10,8 V, 14,4 V ir 18 V ličio jonų XR akumuliatoriai (DCB140, DCB141, DCB142, DCB143, DCB144, DCB145, DCB180, DCB181, DCB182, DCB183, DCB184 ir DCB185).

„DEWALT“ įkroviklių reguliuoti nereikia, jie sukurti taip, kad juos naudoti būtų kaip įmanoma paprasčiau.





Įkrovimo procedūra (3 pav.)

1. Prieš įdėdami akumuliatorių, prijunkite įkroviklį prie tinkamo maitinimo lizdo.
2. Įdėkite akumuliatorių (m) į įkroviklį. Pradės nuolat mirksėti raudona (įkrovimo) lemputė. Tai reiškia, kad prasidėjo įkrovimo procesas.
3. Įkrovimas bus baigtas, kai ši raudona lemputė ŠVIES nuolat. Akumuliatorius visiškai įkrautas: jį galima tuoj pat naudoti arba palikti įkroviklyje.

PASTABA. Norėdami užtikrinti maksimalų ličio jonų akumulatoriaus našumą ir eksploataciją, prieš naudodami akumuliatorius pirmą kartą, visiškai juos įkraukite.

Įkrovimas

Žr. lentelę toliau, kur apibūdinamos akumulatoriaus įkrovos būsenos.

Įkrovimo indikatoriai: DCB105	
	Įkraunamas — — — —
	Visiškai įkrautas ————
	Karšto / šalto akumulatoriaus delsa — ● — ● — ●
	Pakeiskite akumuliatorių ● ● ● ● ● ● ● ●

Derantis įkroviklis sugedusio akumulatoriaus neįkrauna. Įkroviklis parodys, kad akumuliatorius yra sugedęs: neužsidegs jo kontrolinė lemputė arba lemputė mirksės pagal akumulatoriaus ar įkroviklio gedimo indikacijos schemą.

PASTABA. Tai gali reikšti ir įkroviklio gedimą.

Jeigu įkroviklis rodo gedimą, atiduokite įkroviklį ir akumuliatorių į įgaliotąjį servisą centrą, kad jie būtų patikrinti.

KARŠTO / ŠALTO AKUMULATORIAUS DELSA

Jei įkroviklis nustato, kad akumulatoriaus temperatūra yra per aukšta arba per žema, automatiškai įsijungia delsos režimas, t. y. laukiama, kol akumulatoriaus temperatūra vėl bus tinkama. Po to įkroviklis automatiškai įjungia akumulatoriaus įkrovimo režimą. Ši funkcija užtikrina maksimalią akumulatoriaus eksploataciją.

Šaltas akumuliatorius įkraunamas maždaug dvigubai lėčiau nei šiltas. Akumuliatorius tokia mažesne sparta įkraunamas per visą įkrovimo ciklą ir nepasiekia maksimalios įkrovimo spartos net ir sušilęs.

TIK LIČIO JONŲ AKUMULATORIAI

XR ličio jonų įrankiai turi elektroninę apsaugos sistemą, kuri saugo akumuliatorių nuo perkrovos, perkaitimo ir visiško iškrovimo.

Suveikus elektroninei apsaugos sistemai, įrankis automatiškai išsijungia. Taip nutikus, įdėkite ličio jonų akumuliatorių į įkroviklį ir visiškai jį įkraukite.

Svarbios saugos instrukcijos visiems akumulatoriams

Užsakydami atsarginį akumuliatorių, būtinai nurodykite katalogo numerį ir įtampą.

Išėmus akumuliatorių iš pakuotės, jis nebūna visiškai įkrautas. Prieš pradėdami naudoti akumuliatorių ir įkroviklį, perskaitykite toliau pateiktas saugos instrukcijas ir atlikite nurodytas įkrovimo procedūras.

PERSKAITYKITE VISAS INSTRUKCIJAS

- **Akumuliatorių neįkraukite ir nenaudokite sprogioje aplinkoje, pvz., kur yra liepsnių**

skysčių, dujų arba dulkių. Įdedant arba ištraukiant akumuliatorių iš įkroviklio, gali užsidegti dulkės arba garai.

- **Niekada neikiškite akumulatoriaus į įkroviklį per jėgą. Jokiu būdu nemodifikuokite akumulatoriaus, norėdami, kad jis tilptų į nesuderinamą įkroviklį, nes akumuliatorių gali trūkti ir sunkiai jus sužaloti.**
- Akumuliatorių įkraukite tik nurodytais „DEWALT“ įkrovikliais.
- **NETAŠKYKITE** ir nenardinkite į vandenį ar kitą skystį.
- **Prietaiso ir akumulatoriaus negalima sandėliuoti arba naudoti ten, kur aplinkos temperatūra gali pasiekti ar viršyti 40 °C (105 °F) (pvz., vasarą lauko pašūrėse ar metaliniuose pastatuose).**
- Siekdami geriausių rezultatų, prieš naudodami pasirūpinkite, kad akumuliatorius būtų visiškai įkrautas.



ĮSPĖJIMAS! Niekada nebandykite atidaryti akumulatoriaus. Nedėkite akumulatoriaus į įkroviklį, jei jo korpusas įskilęs ar pažeistas. Neskaldykite, nemėtykite ir negadinkite akumulatoriaus. Nenaudokite akumulatoriaus ar įkroviklio, jei jie buvo stipriai sutrenkti, numesti, pervaziuoti ar pažeisti koku nors kitu būdu (pvz., perverti vinimi, sutrenkti plaktuku, ant jų buvo atsistota ir pan.). Gali įvykti elektros smūgis arba galima žūti nuo elektros srovės. Sugadintus akumuliatorių reikia grąžinti į serviso centrą, kur jie bus perdirbti.



ATSARGIAI! Nenaudojamą prietaisą paguldysite ant šono ant lygaus pagrindo, kur už jo niekas neužklius ir kur jis ant nieko nenukris. Kai kuriuos įrankius su dideliais akumuliatoriais galima ant šių pastatyti, tačiau taip stovėdami jie gali būti netyčia nugriauti.

SPECIFINĖS SAUGOS INSTRUKCIJOS LIČIO JONŲ („Li-Ion“) AKUMULIATORIAMS

- **Nedeginkite akumulatoriaus net tada, kai jis yra stipriai sugadintas ar visiškai nusidėvėjęs.** Ugnyje akumuliatorių gali sprogti. Deginant ličio jonų akumuliatorių, susidaro nuodingų garų ir medžiagų.
- **Jei akumulatoriaus skysčio patektų ant odos, nedelsdami nuplaukite tą vietą švelniu muilinu vandeniu.** Jei akumulatoriaus skysčio patektų į akis, skalaukite atmerktas akis bent 15 minučių arba tol, kol nebejausite dirginimo. Jei prireiktų kreiptis pagalbos į gydytoją, žinokite, kad akumulatoriaus elektrolitas sudarytas iš skystų organinių karbonatų ir ličio druskų mišinio.
- **Atidarius akumulatoriaus elementus, juose esanti medžiaga gali sudirginti kvėpavimo organus.**

Išeikite į gryną orą. Jei simptomai neišnyksta, kreipkitės į gydytoją.



ĮSPĖJIMAS! Pavojus nusidėginti.

Akumulatoriaus skystis yra liepsnus ir patekus kibirkščiai arba paveiktas ugnimi gali užsidegti.

Transportavimas

DEWALT ličio jonų akumuliatoriai dera su visomis galiojančiomis gabenimo taisyklėmis, kaip nurodyta pramoniniuose ir teisiniuose standartuose, įskaitant JT rekomendacijas dėl pavojingų prekių gabenimo; Tarptautinės oro transporto asociacijos (IATA) taisyklės dėl pavojingų prekių vežimo, Tarptautinio pavojingų krovinių vežimo jūra kodekso (IMDG) taisyklės ir Europos sutartį dėl pavojingų krovinių tarptautinio vežimo keliais (ADR). Ličio jonų maitinimo elementai ir akumuliatoriai yra išbandyti pagal JT bandymų ir kriterijų vadovo 38.3 punktą, kaip nurodyta JT rekomendacijose dėl pavojingų prekių gabenimo.

Daugeliu atvejų transportuojami „DEWALT“ akumuliatoriai nebus klasifikuojami kaip visiškai reglamentuojamos 9 klasės pavojingos medžiagos. Bendrai, du atvejai, kai bus taikoma 9 klasė, yra:

1. Siunčiant oro linijomis daugiau negu du DEWALT ličio jonų akumuliatorių, kai pakuotėje yra tik akumuliatoriai (ne įrankiai).
2. Bet kokia siunta, kurioje yra ličio jonų akumuliatorius, kurio energija viršija 100 vatvalandžių (Wh). Ant visų ličio jonų akumuliatorių yra nurodytas vatvalandžių rodiklis.

Nesvarbu, ar siunta yra visiškai reglamentuojama, ar ne – vežėjas privalo pasidomėti naujausiais galiojančiais reikalavimais dėl pakavimo, ženklinimo / žymėjimo ir dokumentacijos reikalavimų.

Vežant akumuliatorių, gali kilti gaisras, jei akumulatoriaus kontaktai būtų netyčia sujungti laidžiosiomis medžiagomis. Veždami akumuliatorių, užtikrinkite, kad akumuliatorių kontaktai būtų apsaugoti ir tinkamai izoliuoti nuo medžiagų, kurios galėtų juos sujungti ir sukelti trumpąjį jungimą.

Šiame vadovo skyriuje pateikta informacija šio dokumento rengimo metu buvo teisinga ir, mūsų manymu, tiksli. Visgi negalime suteikti nei aiškiai išreikštų, nei numanomų garantijų. Pirkėjas privalo užtikrinti, kad jo veiksmai nepažeistų galiojančių įstatymų.

Akumuliatorius

AKUMULIATORIAUS TIPAS

Modelis DCV582 veikia su 14,4 V ir 18 V akumuliatoriais.

Galima naudoti akumuliatorių DCB140, DCB141, DCB142, DCB143, DCB144, DCB145, DCB180, DCB181, DCB182, DCB183, DCB184 arba DCB185. Daugiau informacijos rasite **Techninių duomenų** skirsnyje.

Sandėliavimo rekomendacijos

1. Geriausia sandėliuoti vėsioje ir sausoje vietoje, atokiai nuo tiesioginių saulės spindulių, pernelyg didelės šilumos arba šalčio. Norėdami užtikrinti optimalų veikimą ir eksploataciją, akumuliatorius sandėliuokite kambario temperatūroje.
2. Norėdami, kad akumuliatorius būtų eksploatuojamas kuo ilgiau, jį laikykite vėsioje, sausoje vietoje, visiškai įkrautą ir išimtą iš įkroviklio.

PASTABA. Akumuliatorių negalima sandėliuoti visiškai iškrautų. Prieš naudojimą akumuliatorių reikia įkrauti.

Ant įkroviklio ir akumulatoriaus esančios etiketės

Kartu su šiuo vadovu naudojamomis piktogramomis gali būti naudojamos ir šios įkroviklių ir akumuliatorių etiketės esančios piktogramos:



Prieš naudodami perskaitykite naudotojo vadovą.



Įkrovimo trukmė nurodyta skyriuje **Techniniai duomenys**.



Akumuliatorius įkraunamas.



Akumuliatorius įkrautas.



Akumuliatorius defektinis.



Karšto / šalto akumulatoriaus delsa.



Patikrinimui nenaudokite el. srovei laidžių daiktų.



Neįkraukite apgadintų akumuliatorių.



Saugokite nuo vandens.



Pažeistus kabelius nedelsdami pakeiskite naujais.



Įkraukite tik 4–40 °C temperatūroje.

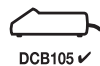


Naudokite tik patalpoje.



Utilizuokite akumuliatorių nepakenkdami aplinkai.

LI-ION



DCB105 ✓

„DEWALT“ akumuliatorius įkraukite tik nurodytais „DEWALT“ įkrovikliais. Jei DEWALT įkrovikliais įkrausite ne DEWALT gamybos akumuliatorius, šie gali įtrūkti arba sukelti pavojingų situacijų.



Nedeginkite akumuliatoriaus.

Pakuotės turinys

Pakuotėje yra:

- 1 Dulkių siurblys
- 1 Siurbimo žarna
- 1 Platusis antgalis
- 1 Plyšių antgalis
- 1 Dulkių ištraukimo adapteris
- 1 Filtras
- 1 Naudotojo vadovas
- 1 Brėžinio išklotinė

PASTABA. N modeliai pateikiami be akumuliatorių, įkroviklių ir komplekto dėžių.

- Patikrinkite prietaisą, dalis arba priedus, ar jie nebuvo apgadinti pristatymo metu.
- Prieš naudojimą skirkite laiko atidžiai perskaityti ir suprasti šį vadovą.

Aprašymas (1, 2 pav.)



ĮSPĖJIMAS! Niekada nemonifikuokite dulkių siurblio arba kurios nors jos dalies. Kitaip galite patirti turtinę žalą arba susižaloti.

- a. Įjungiklis / išjungiklis
- b. Galios blokas
- c. Bakas
- d. Siurbimo anga
- e. Pūtimo anga
- f. Skląstis
- g. Platusis antgalis
- h. Plyšių antgalis
- i. Žarna
- j. Akumulatoriaus jungtis
- k. Žarnos antgalis
- l. Dulkių ištraukimo adapteris

NAUDOJIMO PASKIRTIS

Šis DCV582 belaidis / laidinis dulkių siurblys suprojektuotas profesionalams, sausoms ir šlapioms medžiagoms siurbti. Ši prietaisą papildomai galima naudoti kaip pūstuvą – šiukšlėms iš darbo vietos šalinti ir drėgniems paviršiams

džiovinti. Maitinamą iš tinklo (laidinis) ar akumulatoriaus (belaidis), šį prietaisą galima naudoti ir patalpoje, ir lauke.

NELEISKITE vaikams liesti šio prietaiso. Jei šį prietaisą naudoja nepatyrę operatoriai, juos reikia prižiūrėti.

NENAUDOKITE dulkių trauktuvo degiosioms dulkėms siurbti.

NENAUDOKITE dulkių trauktuvo sprogiwoje aplinkoje.

NENAUDOKITE drėgnoje aplinkoje arba šalia liepsnių skysčių ar dujų.

PASTABA. Šis prietaisas tinka naudoti komerciniais pagrindais, pvz., viešbučiuose, mokyklose, ligoninėse, gamyklose, parduotuvėse ir biuruose. Jį galima nuomoti bei naudoti statybų objektuose.

- Šis gaminys neskirtas naudoti menkesnių fizinių, jutiminių ar protinių gebėjimų asmenims (įskaitant vaikus) arba asmenims, kuriems trūksta patirties, žinių arba įgūdžių, nebent juos prižiūrėtų už jų saugą atsakingas asmuo. Vaikai niekada neturi būti palikti vieni su šiuo įrankiu.

Elektros sauga

Elektrinis variklis suprojektuotas konkrečiai įtampai. Visuomet patikrinkite, ar akumulatoriaus (elektros tinklo) įtampa atitinka įtampą, nurodytą duomenų lentelėje. Visuomet patikrinkite, ar jūsų įkroviklio įtampa atitinka jūsų maitinimo tinklo įtampą.



Remiantis standartu EN 60335, šis „DEWALT“ įkroviklis ir dulkių siurblys turi dvigubą izoliaciją; todėl įžeminimo laido nereikia.

Jei būtų pažeistas maitinimo kabelis, jį reikia pakeisti specialiai paruoštu kabeliu, kurį galima įsigyti „DEWALT“ servise.

Maitinimo kištuko keitimas (tik Jungtinei Karalystei ir Airijai)

Jei reikia sumontuoti naują maitinimo kištuką:

- Saugiai išmeskite senąjį kištuką.
- Rudą laidąjunkite prie kištuko srovės įvado.
- Mėlyną laidąjunkite prie neutralaus įvado.



ĮSPĖJIMAS! Prie įžeminimo kontakto nieko jungti nereikia.

Vadovaukitės montavimo instrukcijomis, pateikiamomis su aukštos kokybės kištukais. Rekomenduojamas saugiklis: 3 A.

Ilginimo kabelio naudojimas

Ilginimo kabelį reikėtų naudoti tik tada, kai tai būtina. Naudokite tik sertifikuotą ilginimo kabelį, kurio galia atitiktų jūsų įkroviklio galią (žr. **techninius duomenis**). Minimalus laidininko skerspjūvio plotas – 1 mm²; maksimalus ilgis – 30 m.

Jei naudojate kabelio ritę, visuomet iki galo išvyniokite kabelį.

SURINKIMAS IR REGULIAVIMAS



ĮSPĖJIMAS! Siekdami sumažinti pavojų sunkiai susižaloti, prieš atlikdami bet kokius papildomų įtaisų ar priedų reguliavimo ar išmontavimo / sumontavimo darbus, išjunkite prietaisą ir atjunkite jį nuo maitinimo šaltinio. Netyčia įjungus galima susižeisti.



ĮSPĖJIMAS! Naudokite tik „DEWALT“ akumulatorius ir įkroviklius.

Akumulatoriaus įdėjimas ir išėmimas iš įrankio (3 pav.)

PASTABA. Siekdami geriausių rezultatų, pasirūpinkite, kad akumulatorius būtų visiškai įkrautas.

KAIP SUMONTUOTI AKUMULIATORIŲ

1. Sulygiuokite akumuliatorių (m) su kreiptuvais dulkių siurblio akumulatoriaus angoje (j).
2. Įslinkite akumuliatorių, tvirtai įstatydami į akumulatoriaus angą. Įsitinkite, kad jis neatsijungia.

KAIP IŠIMTI AKUMULIATORIŲ

1. Paspauskite akumulatoriaus atleidimo mygtuką ir tvirtai ištraukite akumuliatorių iš angos.
2. Įdėkite akumuliatorių į įkroviklį, kaip aprašyta šio vadovo skyriuje apie įkroviklį.

AKUMULIAORIAUS ĮKROVOS LYGIO INDIKATORIUS (3 PAV.)

Kai kuriuose „DEWALT“ akumulatoriuose įrengtas įkrovos lygio indikatorius, kurį sudaro trys žalios šviesos diodų lemputės, rodančios akumulatoriaus įkrovos lygį.

Norėdami įjungti įkrovos lygio matuoklį, paspauskite ir palaikykite nuspaudę įkrovos lygio matuoklio mygtuką (n). Užsidegusių trijų žalių šviesos diodų lempučių derinys parodys, kiek akumulatoriuje liko energijos. Kai akumulatoriaus įkrovos lygis nukrenta žemiau minimalios leistinos naudojimo ribos, įkrovos lygio indikatorius neįsijungia ir akumuliatorių reikia įkrauti.

PASTABA. Įkrovos lygio indikatorius tik parodo, kiek akumulatoriuje liko energijos. Jis neparodo įrankio funkcinių galimybių ir jo rodmenys priklauso nuo gaminio sudedamųjų dalių, temperatūros bei kokiam darbui įrankį naudoja galutinis naudotojas.

Žarnos prijungimas (4 pav.)

SIURBIMO REŽIMAS

1. Įkiškite jungiamąją detalę su įranta (o) į siurbimo angą (d).

2. Pasukite jungiamąją detalę pagal laikrodžio rodyklę, kad užfiksuotumėte žarną vietoje.
3. Prijunkite prie žarnos antgalio (k) tinkamą priedą.

PŪTIMO REŽIMAS

1. Įkiškite jungiamąją detalę su įranta (o) į pūtimo angą (e).
2. Pasukite jungiamąją detalę pagal laikrodžio rodyklę, kad užfiksuotumėte žarną vietoje.
3. Prijunkite prie žarnos antgalio (k) tinkamą priedą.

NAUDOJIMAS

Naudojimo instrukcijos



ĮSPĖJIMAS! Visuomet laikykitės saugos nurodymų ir taisyklių.



ĮSPĖJIMAS! Siekdami sumažinti pavojų sunkiai susižaloti, prieš atlikdami bet kokius papildomų įtaisų ar priedų reguliavimo ar išmontavimo / sumontavimo darbus, išjunkite prietaisą ir atjunkite jį nuo maitinimo šaltinio.

Netyčia įjungus galima susižeisti.

Įjungimas ir išjungimas (1 pav.)

Norėdami prietaisą įjungti, nustatykite įjungiklį / išjungiklį (a) į padėtį **I**.

Norėdami prietaisą išjungti, nustatykite įjungiklį / išjungiklį (a) į padėtį **O**.

Maitinimo šaltinis

Šis dulkių siurblys veikia maitinamas iš elektros tinklo arba akumuliatorių. Dulkių siurblys tarp kintamosios srovės (elektros tinklo) ir nuolatinės srovės (akumuliatoriaus) maitinimo persijungia automatiškai.

MAITINIMAS IŠ ELEKTROS TINKLO

1. Visiškai išvyniokite elektros kabelį.
2. Prijunkite kištuką prie elektros lizdo, tada įjunkite prietaisą.

• Pabaigę darbą arba prieš ištraukdami kištuką iš elektros lizdo, būtinai išjunkite dulkių siurbly.

• Kai dulkių siurblys nenaudojamas, sutvarkykite elektros kabelį.

MAITINIMAS IŠ AKUMULIATORIAUS

1. Sutvarkykite elektros kabelį.
2. Įdėkite akumuliatorių (m).
3. Užtikrinkite, kad akumuliatorius būtų tinkamai įstatytas.

PASTABA. Elektros tinklo energija skirta tik maitinti dulkių siurbly: įdėto akumuliatoriaus ji neįkrauna.

Siurbimas (1, 5–7 pav.)

1. Prieš pradėdami dirbti, ištuštinkite ir išvalykite baką (c).
2. Prijunkite žarną (i) prie siurbimo angos (d).
3. Pasirinkite tinkamą priedą.

PASTABA. Rekomenduojame nemaišyti drėgnų ir sausų medžiagų. Prireikus siurbti kito tipo medžiagas, reikia pirmiausia ištuštinti ir išvalyti baką.

DULKIŲ RINKTUVAS (5 PAV.)

Siurbimo režimu prietaisas gali papildomai veikti kaip dulkių rinktuvas ir rinkti įrankių generuojamas dulkes bei šiukšles.

Naudokite pateiktą dulkių ištraukimo adapterį (l), kad būtų lengviau prijungti elektrinį įrankį (s) prie žarnos antgalio (k).

DRĖGNO / SAUSO VALYMO FILTRAS (6 PAV.)



ĮSPĖJIMAS! Prietaisą naudokite tik su sumontuotu dulkių filtru (p).



ĮSPĖJIMAS! Prietaisą naudokite tik stačiai. Nepakreipkite prietaiso, kad bake surinkti skysčiai nepatektų į variklio korpusą.



ĮSPĖJIMAS! Jei pastebėjote, kad iš įrenginio veržiasi putos ar skystis, nedelsdami jį išjunkite.



ATSARGIAI! Reguliariai valykite vandens lygio ribojimo įtaisą ir patikrinkite, ar nėra pažeidimo požymių.

IŠJUNGIMO FUNKCIJA

Jei prietaisas bus netyčia įjungtas be sumontuoto dulkių filtro, skysčio lygiui bake pasiekus maksimalų lygį bus sužadinta išjungimo funkcija. Plūdinis vožtuvas užblokuos siurbimo angą, siurbimas sustos, o variklio apsakos – padidės.

Pūtimas (1 pav.)

1. Prieš pradėdami dirbti pūtimo režimu, ištuštinkite ir išvalykite baką (c).
2. Prijunkite žarną (i) prie pūtimo angos (e).
3. Pasirinkite tinkamą priedą.

Kaip ištuštinti baką (6, 7 pav.)

Gerokai sumažėjus siurbimo galiai, reikia ištuštinti baką.

1. Atleiskite skląščius (f) ir nuimkite galios bloką (b) nuo bako (c).
2. Išpilkite bako turinį į šiukšliadėžę.
3. Išvalykite filtrą (p), kaip aprašyta tolesniame skirsnyje **Valymas**.
4. Sumontuokite galios bloką atgal ant bako ir užfiksuokite skląščius.

Valymas (6, 7 pav.)



ĮSPĖJIMAS! Siekdami sumažinti pavojų sunkiai susižaloti, prieš valydami, atlikdami bet kokius papildomų įtaisų ar priedų reguliavimo ar išmontavimo / sumontavimo darbus, išjunkite prietaisą, atjunkite jį nuo maitinimo šaltinio ir ištraukite akumuliatorių. Netyčia įjungus galima susižeisti.

KORPUSO VALYMAS

Reguliariai minkšta šluoste nuvalykite korpusą.

BAKO VALYMAS

Baką reikia valyti po kiekvieno naudojimo arba prireikus siurbti kito tipo medžiagas.

1. Ištuštinkite baką (c).
2. Išvalykite baką švelniu muilu ir drėgna šluoste.
3. Naudodami sausą šluostę, gerai nusausinkite baką.

DRĖGNO / SAUSO VALYMO FILTRO VALYMAS (7 PAV.)

Drėgno / sauso valymo filtrą reikia valyti po kiekvieno naudojimo.

Jei filtras pažeidžiamas arba neveikia tinkamai, jį būtina pakeisti.

1. Išimkite drėgno / sauso valymo filtrą (p), pasukdami prieš laikrodžio rodyklę ir išimdami iš siurbimo angos (q).
2. Nupurtykite dulkių perteklių, patapšnodami filtrą į šiukšliadėžę.
3. Atsižvelgdami į filtro būklę, nuskalaukite jo išorę drungnu tekančiu vandeniu.
4. Užfiksuokite filtrą atgal, uždėdami ant siurbimo angos ir pasukdami pagal laikrodžio rodyklę.



ĮSPĖJIMAS!

- Neplaukite filtro vidaus.
- Sudrėkus vidui, leiskite filtrui gerai išdžiūti.
- Nevalykite filtro šepetėliu.

SIURBIMO ANGOS FILTRO VALYMAS (7 PAV.)

Siurbimo angos filtrą reikia išvalyti, jei prietaisas paleidžiamas be sumontuoto dulkių filtro.

1. Nustūmę plūdinį vožtuvą (r) iš kelio, išimkite filtrą iš siurbimo angos (q).
2. Nuskalaukite filtrą po drungnu tekančiu vandeniu.
3. Prieš sumontuodami atgal, filtrą nusausinkite.
4. Nuvalykite plūdinį vožtuvą (r) drėgna šluoste.

TRIKČIŲ ŠALINIMAS

Jei manote, kad dulkių siurblys veikia netinkamai, vadovaukitės toliau pateiktomis instrukcijomis. Jei tai problemos išspręsti nepadedą, kreipkitės į savo remonto agentą.

Jei suveikia išjungimo funkcija

1. Iškart išjunkite dulkių siurbly.
2. Ištuštinkite baką, kaip aprašyta pirmiau.
3. Nuvalykite siurbimo angos filtrą, kaip aprašyta skirsnyje **Siurbimo angos filtro valymas**.
4. Prieš tęsdami darbą, nepamirškite sumontuoti dulkių filtro atgal.

TECHNINĖ PRIEŽIŪRA

Šis „DEWALT“ dulkių siurblys skirtas ilgalaikiam darbui, prireikiant minimalios techninės priežiūros. Siekiant užtikrinti tinkamą dulkių siurblio veikimą, reikia jį tinkamai prižiūrėti ir reguliariai valyti.



ĮSPĖJIMAS! Siekdami sumažinti pavojų sunkiai susižaloti, prieš vykdydami bet kokius papildomų įtaisų ar priedų reguliavimo ar išmontavimo / sumontavimo darbus, išjunkite prietaisą, atjunkite jį nuo maitinimo šaltinio ir ištraukite akumuliatorių. Netyčia įjungus galima susižeisti.

Naudotojas neturėtų vykdyti šio prietaiso priežiūros darbų. Po maždaug 40 valandų darbo nugabenkite įrankį įgaliojamam „DEWALT“ remonto agentui. Jei kyla problemų nepaėjus nurodytam laikui, susisiekite su įgaliojauju „DEWALT“ remonto agentu.

Įkrovikliui ir akumuliatoriui jokios priežiūros nereikia. Viduje nėra dalių, kurių priežiūrą galėtumėte atlikti.



Tepimas

Šio dulkių siurblio papildomai tepti nereikia.



Valymas



ĮSPĖJIMAS! Kai tik pastebėsite, kad pagrindiniame korpuse arba aplink ventilacijos angas susikaupė purvo ar dulkių, išpūskite jas sausu oru. Atlikdami šį darbą, dėvėkite aprobuotą akių apsaugą ir respiratorių.



ĮSPĖJIMAS! Nemetalinį prietaiso dalių niekada nevalykite tirpikliais arba kitais stipriais chemikalais. Šie chemikalai gali susilpninti

šioms dalims gaminti panaudotas medžiagas. Naudokite tik švelniu muilinu vandeniu sudrėkintą šluostę. Saugokite prietaisą nuo bet kokių skysčių ir niekada nepanardinkite jokios jo dalies į skystį.

ĮKROVIKLIO VALYMO INSTRUKCIJOS



ĮSPĖJIMAS! Elektros smūgio pavojus. Prieš pradėdami valyti atjunkite įkroviklį nuo kintamosios srovės lizdo. Purvą ir tepalą nuo įkroviklio paviršiaus galima nuvalyti šluoste arba minkštu nemetaliniu šepetėliu. Nenaudokite vandens arba kokių nors kitokių valymo tirpalų.

Pasirinktiniai priedai



ĮSPĖJIMAS! Kadangi kiti nei „DEWALT“ priedai nebuvo išbandyti su šiuo gaminiu, juos naudoti su šiuo prietaisu gali būti pavojinga. Siekdami sumažinti susižalojimo pavojų, su šiuo gaminiu naudokite tik „DEWALT“ rekomenduojamus priedus.

Galima papildomai įsigyti priedų – atsarginį filtrą (DCV5801-XJ) ir „Air-lock“ adapterį (DWW9000-XJ).

Dėl papildomos informacijos apie tinkamus priedus kreipkitės į savo įgaliotąjį atstovą.

Aplinkosauga



Atskiras surinkimas. Šio gaminio negalima išmesti kartu su įprastomis buitinėmis atliekomis.

Jei vieną dieną nutartumėte, kad norite pakeisti šį „DEWALT“ gaminį nauju arba jeigu jis jums daugiau nereikalingas, neišmeskite jo su kitomis buitinėmis atliekomis. Atiduokite šį gaminį į atskirą surinkimo punktą.



Rūšiuojant panaudotus gaminius ir pakuotes, sudaroma galimybė juos perdirbti ir panaudoti iš naujo. Tokiu būdu padėsite sumažinti aplinkos taršą ir naujų žaliavų poreikį.

Vietiniuose reglamentuose gali būti numatytas atskiras elektrinių gaminių surinkimas iš namų ūkių – savivaldybių atliekų surinkimo vietose arba juos, perkant naują gaminį, gali paimti mažmenininkai.

„DEWALT“ surenka senus naudotus „DEWALT“ prietaisus ir pasirūpina ekologišku jų utilizavimu. Norėdami pasinaudoti šia paslauga, grąžinkite savo gaminį bet kuriam įgaliotajam remonto agentui, kuris paims jį mūsų vardu.

Artimiausio įgaliotojo remonto agento adresą sužinosite susisiekę su vietine DEWALT atstovybe, šiame vadove nurodytu adresu. Be to, interneto tinklalapyje pateiktas sąrašas įgaliotųjų „DEWALT“ remonto agentų bei tiksli

informacija apie mūsų gaminių priežiūros centrus, jų kontaktinė informacija: www.2helpU.com.



Akumulatorius

Šis ilgalaikiam naudojimui skirtas akumulatorius turi būti įkraunamas tuomet, kai nebegali maitinti įrankio pakankama galia. Techninės eksploatacijos pabaigoje gaminį reikia utilizuoti nepakenkiant aplinkai:

- Visiškai iškrovę, nuimkite akumuliatorių nuo prietaiso.
- Ličio jonų akumuliatoriai yra perdirbami. Grąžinkite juos savo įgaliotajam atstovui arba pridukite į vietos surinkimo punktą. Taip surinkti akumuliatoriai bus perdirbti arba tinkamai utilizuoti.

ELEKTRISKAIS/AKUMULATORA PUTEKĻSŪCĒJS SAUSAJAI/MITRAJAI UZKOPŠANAI DCV582

Apsveicam!

Jūs izvēlējāties DEWALT instrumentu. DEWALT ir viens no uzticamākajiem profesionālu elektroinstrumentu lietotāju partneriem, jo tam ir ilggadīga pieredze instrumentu izveidē un novatorismā.

Tehniskie dati

DCV582		
Veids	1	
Barošanas bloks	Maiņstrāva/ līdzstrāva	
Elektrotīkla spriegums	V_{AC}	230
Apvienotā Karaliste un Īrija	V_{AC}	230/115
Akumulatora spriegums	V_{DC}	14,4 vai 18
Jauda	W	300
Tvertnes tilpums	l	7,5
Maks. gaisa plūsma	l/s	15,9
Aizsardzības klase	IPX4	
Šļūtenes sprauslas diametrs	mm	32
Svars (bez akumulatora)	kg	4,8
Trokšņa un vibrāciju vērtība (trīs asu vektoru summa) saskaņā ar EN60335		
L_{PA} (skaņas emisijas spiediena līmenis)	dB(A)	76
L_{WA} (skaņas jaudas līmenis)	dB(A)	87
K_{WA} (neprecizitāte norādītajam skaņas līmenim)	dB(A)	3
Vibrāciju emisijas vērtība $a_{H1} =$	m/s^2	0,6
Neprecizitāte $K =$	m/s^2	1,5

Šajā informācijas lapā norādītā vibrāciju emisijas vērtība ir izmērīta saskaņā ar standarta pārbaudes metodi, kas norādīta EN 60335, un to var izmantot viena instrumenta salīdzināšanai ar citu. Šo vērtību var izmantot, lai iepriekš novērtētu iedarbību.



BRĪDINĀJUMS! Deklarētā vibrāciju emisijas vērtība attiecas uz instrumenta galveno paredzēto lietošanu. Tomēr vibrāciju emisija var atšķirties atkarībā no tā, kādiem darbiem instrumentu lieto, kādus piederumus tam uzstāda vai cik labi veic tā apkopi. Šādos gadījumos var ievērojami palielināties iedarbības līmenis visā darba laikā.

Novērtējot vibrāciju iedarbības līmeni, līdztekus darba režīmam jāņem vērā arī tas laiks, kad

instrumenti ir izslēgti vai darbojas tukšgaitā. Šādos gadījumos var ievērojami samazināties iedarbības līmenis visā darba laikā.

Nosakiet arī citus drošības pasākumus, lai aizsargātu operatoru no vibrācijas iedarbības, piemēram, jāveic instrumentu un piederumu apkope, jāpārbauda, lai rokas būtu siltas, jāorganizē darba gaita.

Akumulators	DCB140	DCB141	DCB142	DCB143	DCB144	DCB145
Akumulatora veids	Litija jonu	Litija jonu	Litija jonu	Litija jonu	Litija jonu	Litija jonu
Spriegums	V_{DC}	14,4	14,4	14,4	14,4	14,4
El. ietilpība	Ah	3,0	1,5	4,0	2,0	5,0
Svars	kg	0,53	0,30	0,54	0,30	0,52

Akumulators	DCB180	DCB181	DCB182	DCB183	DCB184	DCB185
Akumulatora veids	Litija jonu	Litija jonu	Litija jonu	Litija jonu	Litija jonu	Litija jonu
Spriegums	V_{DC}	18	18	18	18	18
El. ietilpība	Ah	3,0	1,5	4,0	2,0	5,0
Svars	kg	0,64	0,35	0,61	0,40	0,62

Lādētājs			DCB105		
Elektrotīkla spriegums	V_{AC}	230			
Akumulatora veids	10,8/14,4/18 litija jonu				
Akumulatora aptuvenais uzlādes laiks	min	25 (1,3 Ah)	30 (1,5 Ah)	40 (2,0 Ah)	
		55 (3,0 Ah)	70 (4,0 Ah)	90 (5,0 Ah)	
Svars	kg	0,49			

Drošinātāji		
Eiropa	230 V instrumenti	10 A, elektrotīkls
Apvienotā Karaliste un Īrija	230 V instrumenti	13 A, spraudkontakti

Definīcijas. Ieteikumi par drošību

Turpmāk redzamajās definīcijās izskaidrota signālvārdu nopietnības pakāpe. Lūdzu, izlasiet šo rokasgrāmatu un pievērsiet uzmanību šiem apzīmējumiem.



BĪSTAMI! Norāda draudošu bīstamu situāciju, kuras rezultātā, ja to nenovērš, **iestājas nāve vai tiek gūti smagi ievainojumi.**



BRĪDINĀJUMS! Norāda iespējami bīstamu situāciju, kuras rezultātā, ja to nenovērš,

var iestāties nāve vai gūt smagus ievainojumus.



UZMANĪBU! Norāda iespējami bīstamu situāciju, kuras rezultātā, ja to nenovērš, var gūt nelielus vai vidēji smagus ievainojumus.

IEVĒRĪBAI! Norāda situāciju, kuras rezultātā negūst ievainojumus, bet, ja to nenovērš, var radīt materiālos zaudējumus.



Apzīmē elektriskās strāvas triecienu risku.



Apzīmē ugunsgrēka risku.

EK atbilstības deklarācija

MAŠĪNU DIREKTĪVA



ELEKTRISKAIS/AKUMULATORA PUTEKLŠŪCĒJS SAUSAJAI/MITRAJAI UZKOPŠANAI DCV582

DEWALT apliecina, ka izstrādājumi, kas aprakstīti **tehniskajos datos**, atbilst šādiem dokumentiem: 2006/42/EK, EN 60335-1:2012, EN 60335-2-69:2012.

Šie izstrādājumi atbilst arī Direktīvai 2004/108/EK (līdz 19.04.2016.) un 2014/30/ES (no 20.04.2016.). Lai iegūtu sīkāku informāciju, lūdzu, sazinieties ar DEWALT turpmāk minētajā adresē vai skatiet rokasgrāmatas pēdējo vāku.

Persona, kas šeit parakstījusies, atbild par tehnisko datu sagatavošanu un DEWALT vārdā izstrādā šo apliecinājumu.

Markus Rompel
inženiertehniskās nodaļas priekšsēdētājs
DEWALT, Richard-Klinger-Straße 11,
D-65510, Idstein, Vācija
27.04.2015.



UZMANĪBU! Pirms instrumenta lietošanas izlasiet šos ekspluatācijas norādījumus.

Svarīgi drošības norādījumi



BRĪDINĀJUMS! Izlasiet visus drošības brīdinājumus un norādījumus. Ja netiek ievēroti brīdinājumi un norādījumi, var gūt elektriskās strāvas triecienu, izraisīt ugunsgrēku un/vai gūt smagus ievainojumus.

SAGLABĀJIET VISUS BRĪDINĀJUMUS UN NORĀDĪJUMUS TURPMĀKĀM UZZIŅĀM.

PIRMS ŠĪ INSTRUMENTA EKSPLUATĀCIJAS IZLASIET UN IEVĒROJIET VISUS NORĀDĪJUMUS.



BRĪDINĀJUMS! Lietotājam ir jābūt pienācīgi apmācītam lietot šo instrumentu.



BRĪDINĀJUMS! Lai mazinātu elektriskās strāvas triecienu risku. Nepakļaujiet instrumentu lietus iedarbībai. Uzglabājiet instrumentu telpās.

- Pirms ekspluatācijas lietotāji ir jāinformē, jāinstruē un jāapmāca, kā ekspluatēt šo instrumentu un kādām vielām tas ir paredzēts, tostarp attiecībā uz savāktā materiāla iztukšošanu un nodošanu atkritumos.
- Lietotājiem ir jāievēro visi drošības noteikumi par attiecīgajiem materiāliem, kas tiek savākti ar šo instrumentu.
- Neatstājiet instrumentu bez uzraudzības, ja tas ir pievienots barošanas avotam. Ja instrumentu nelietojat vai grasāties veikt apkopi, atvienojiet to no barošanas avota un izņemiet akumulatoru.
- Šo instrumentu nedrīkst lietot kā rotaļlietu. Ja instrumentu lieto bērni vai viņu tuvumā, jānodrošina cieša uzraudzība.
- Lietojiet instrumentu TIKAI tā, kā aprakstīts šajā rokasgrāmatā. Lietojiet tikai DEWALT ieteiktos piederumus.
- Nelietojiet instrumentu, ja tā ir bojāts vads vai kontaktdakša. Nogādājiet instrumentu apkopes centrā, ja tas nedarbojas pareizi, ir nomests zemē, sabojāts, turēt ārpus telpām vai iegremdēts ūdenī.
- Nevelciet vai nepārnēsājiet instrumentu, turot aiz vada, neizmantojiet vadu kā rokturi, neievertiet to durvīs un nevelciet ap asām malām vai stūriem. Nevirziet iedarbinātu instrumentu pāri vadam. Netuviniet vadu karstām virsmām.
- Neatvienojiet instrumentu no barošanas avota, raujot aiz vada. Lai atvienotu no barošanas avota, satveriet aiz kontaktdakšas, nevis vada.
- Nepieskarieties kontaktdakšai, akumulatoram vai instrumentam ar slapjām rokām.
- Neievietojiet nekādus priekšmetus instrumenta atverēs. Instrumentu nedrīkst darbināt, ja atveres ir nosprostotas; iztīriet no tām matus, auduma šķiedras, putekļus un visu pārējo, kas var kavēt gaisa plūsmu.
- Netuviniet matus, vaļīgu apģērbu, pirkstus un citas ķermeņa daļas atverēm un kustīgajām detaļām.
- Pirms instrumenta atvienošanas no barošanas avota vai akumulatora izņemšanas izslēdziet visas kontrolierīces.
- Ievērojiet īpašu piesardzību, tīrot uz kāpnēm.
- Nelietojiet instrumentu, lai savāktu uzliesmojošus vai degošus šķidrumus, piemēram, benzīnu, kā arī nestrādājiet vietās, kur varētu būt šādi šķidrumi.

- Sausās vietās vai tad, ja relatīvais gaisa mitrums ir pārāk zems, var rasties statiskās elektrības trieciens. Tas ir īslaicīgs efekts un neietekmē putekļu sūkšanas funkciju.
- Lai neizraisītu pēkšņu aizdegšanos, ikreiz pēc darba beigām iztukšojiet tvertni.

SAGLABĀJIET ŠOS NORĀDĪJUMUS

Papildu drošības noteikumi

- Nelietojiet instrumentu degošu vai dūmojošu priekšmetu, piemēram, cigarešu, sērkokciņu vai karstu pelnu, savākšanai.
- Šis instruments ir šļakatdrošs atbilstīgi aizsardzības klasei IPX4. Instrumentu nedrīkst iegremdēt ūdenī.
- Nelietojiet instrumentu sprādzienbīstamu priekšmetu, piemēram, ogļu, granulu vai citu smalki saberztu degošu priekšmetu, savākšanai.



UZMANĪBU! Šis instruments nav piemērots kaitīgu putekļu savākšanai.

- Nelietojiet instrumentu bīstamu, toksisku vai kancerogēnu materiālu, piemēram, azbesta vai pesticīdu, savākšanai.
- Ar instrumentu nedrīkst savākt sprādzienbīstamus šķidrumus (piemēram, benzīnu, dīzeldegvielu, kurināmo eļļu, krāsas šķīdinātāju utt.), skābes un šķidrumus.
- Nestrādājiet ar instrumentu, ja nav uzstādīti filtri.
- Dažu kokmateriālu sastāvā ir prettrūpes vielas, kuras var būt toksiskas. Strādājot ar šādiem materiāliem, ievērojiet īpašu piesardzību, lai tās neieelpotu vai nenonāktu uz ādas. Pieprasiet no materiālu piegādātāja un ievērojiet informāciju par drošību.
- Neizmantojiet instrumentu, lai uz tā pakāptos.
- Nenovietojiet uz instrumenta smagus priekšmetus.

Atlikušie riski

Lai arī tiek ievēroti attiecīgi drošības noteikumi un tiek izmantotas drošības ierīces, dažus atlikušos riskus nav iespējams novērst. Tie ir šādi:

- pirkstu saspiešanas vai sadragāšanas risks;
- izgarojumu ieelpošanas risks, ja strādājat ar līmvielām;
- risks ieelpot bīstamus putekļus.

Apzīmējumi uz putekļsūcēja

Uz instrumenta ir attēlotas šādas piktogrammas:



Pirms ekspluatācijas izlasiet lietošanas rokasgrāmatu.

DATUMA KODA NOVIETOJUMS

Datuma kods, kurā ir norādīts arī ražošanas gads, ir nodrukāts uz korpusa virsmas tajā vietā, kur instruments saskaras ar akumulatoru.

Piemērs.

2015 XX XX
Ražošanas gads

Svarīgi drošības norādījumi visiem akumulatoru lādētājiem

SAGLABĀJIET ŠOS NORĀDĪJUMUS. Šajā rokasgrāmatā ir iekļauti svarīgi drošības un ekspluatācijas norādījumi savietojamiem akumulatoru lādētājiem (sk. **tehniskos datus**).

- Pirms lādētāja izmantošanas izlasiet visus norādījumus un brīdinājuma apzīmējumus uz lādētāja, akumulatora un instrumenta, kurā tiek izmantots akumulators.



BRĪDINĀJUMS! Elektriskās strāvas trieciena risks. Lādētājā nedrīkst iekļūt šķidrums. Var rasties elektriskās strāvas trieciens.



BRĪDINĀJUMS! Ieteicams lietot noplūdstrāvas aizsargierīci ar strāvas atslēgšanas funkciju, kam nominālā noplūdstrāva nepārsniedz 30 mA.



UZMANĪBU! Ugunsbīstamība! Lai mazinātu ievainojuma risku, uzlādējiet tikai DEWALT uzlādējamus akumulatorus. Cita veida akumulatori var eksplodēt, izraisot ievainojumus un sabojājot instrumentu.



UZMANĪBU! Bērni ir jāuzrauga, lai viņi nespēlētos ar instrumentu.

IEVĒRĪBAI! Dažos gadījumos svešķermeņi var izraisīt īssavienojumu atklātos lādētāja uzlādes kontaktos, ja akumulators ir pievienots barošanas avotam. Lādētāja tuvumā nedrīkst novietot vadītspējīgus materiālus, piemēram, dzelzs skaidas, alumīnija foliju vai uzkrājušās metāla daļiņas. Ja lādētājā nav ievietots akumulators, lādētājs ir jāatvieno no barošanas avota. Pirms lādētāja tīrīšanas tas ir jāatvieno no barošanas avota.

- **NEUZLĀDĒJIET akumulatoru ar citiem lādētājiem, kas nav norādīti šajā rokasgrāmatā.** Lādētājs ir īpaši paredzēts šī akumulatora uzlādēšanai.
- **Šie lādētāji ir paredzēti tikai un vienīgi DEWALT uzlādējamo akumulatoru uzlādēšanai.** Lietojot tos citiem mērķiem, var izraisīt ugunsgrēka, elektriskās strāvas vai nāvējoša trieciena risku.
- **Nepakļaujiet lādētāju lietus vai sniega iedarbībai.**
- **Atvienojot lādētāju, neraujiet aiz vada, bet gan aiz kontaktdakšas.** Tādējādi mazinās risks sabojāt barošanas vadu un kontaktdakšu.
- **Pārbaudiet, vai vads ir novietots tā, lai uz tā neuzkāptu, pār to nepakluptu vai citādi nesabojātu vai nesarautu.**
- **Neizmantojiet pagarinājuma vadu, ja vien bez tā nevar iztikt.** Lietojot nepareizu pagarinājuma vadu,

var izraisīt ugunsgrēka, elektriskās strāvas vai nāvējoša trieciena risku.

- **Uz lādētāja nedrīkst novietot nekādus priekšmetus, kā arī to nedrīkst novietot uz mīkstas pamatnes, lai nenosprostotu ventilācijas atveres un neizraisītu pārlietu pārkaršanu tā iekšpusē.** Novietojiet lādētāju vietā, kur nav karstuma avotu. Lādētāja vēdināšanu nodrošina atveres korpusa augšpusē un apakšpusē.
- **Nelietojiet lādētāju, ja ir bojāts tā vads vai kontaktdakša, — tie ir nekavējoties jānomaina.**
- **Neekspluatējiet vai neizjauciet lādētāju, ja tas ir saņēmis asu triecienu, ticis nomests vai citādi ir bojāts.** Nogādājiet to pilnvarotā apkopes centrā.
- **Lādētāju nedrīkst izjaukt! Ja ir vajadzīga apkope vai remonts, nogādājiet to pilnvarotā apkopes centrā.** Ja tas tiek nepareizi lietots vai no jauna samontēts, var rasties elektriskās strāvas trieciena, nāvējoša trieciena vai aizdegšanās risks.
- Ja barošanas vads ir bojāts, ražotājam, servisa pārstāvim vai līdzvērtīgi kvalificētiem speciālistiem tas ir nekavējoties jānomaina pret jaunu, lai novērstu bīstamību.
- **Pirms lādētāja tīrīšanas tas ir jāatvieno no barošanas avota. Tādējādi mazinās elektriskās strāvas trieciena risks.** Šis risks nesamazinās, ja izņemat tikai akumulatoru.
- **NEDRĪKST** vienlaicīgi saslēgt kopā divus lādētājus.
- **Lādētājs ir paredzēts darbībai ar standarta 230 V mājsaimniecības elektrisko strāvu. Nedrīkst izmantot citu sprieguma līmeni.** Nemiet vērā, ka tas neattiecas uz transportlīdzekļu lādētājiem.

SAGLABĀJIET ŠOS NORĀDĪJUMUS

Lādētāji

Lādētājs DCB105 paredzēts 10,8 V, 14,4 V un 18 V litija jonu akumulatoru (DCB140, DCB141, DCB142, DCB143, DCB144, DCB145, DCB180, DCB181, DCB182, DCB183, DCB184 un DCB185) uzlādēšanai.

DEWALT lādētāji nav jāneregulē un ir izstrādāti tā, lai būtu maksimāli vienkārši ekspluatējami.





Uzlādēšana (3. att.)

1. Pirms akumulatora ievietošanas pievienojiet lādētāju piemērotai kontaktligzdai.
2. Ievietojiet akumulatoru (m) lādētājā. Vienmērīgi mirgo sarkanā (uzlādes) lampiņa, norādot, ka uzlādes gaita ir sākusies.
3. Kad sarkanā lampiņa deg vienmērīgi, tas liecina, ka uzlāde ir pabeigta. Tagad akumulators ir pilnībā uzlādēts, un to var sākt lietot vai arī atstāt lādētājā.

PIEZĪME. Lai nodrošinātu litija jonu akumulatora optimālu darbību un maksimālu kalpošanas laiku, pirms lietošanas pilnībā uzlādējiet jaunu akumulatoru.

Uzlādes kārtība

Skatiet turpmāko tabulu, lai uzzinātu akumulatora uzlādes pakāpi.

Uzlādes indikatori: DCB105	
	notiek uzlāde — — — —
	pilnībā uzlādēts ————
	karsta/auksta akumulatora uzlādes atlikšana — • — • — •
	akumulators ir jānomaina • • • • • • • •

Ja akumulators ir bojāts vai tajā ir kļūme, savietojamais lādētājs to neuzlādē. Par bojātu akumulatoru liecina tas, ka neiedegas lādētāja indikators, tiek attēlots simbols, kas liecina par kļūmi akumulatorā, vai arī mirgo indikators.

PIEZĪME. Tas var nozīmēt arī to, ka kļūme ir lādētājā.

Ja lādētājs konstatē kļūmi, nogādājiet lādētāju un akumulatoru pilnvarotā apkopes centrā, lai tos pārbaudītu.

KARSTA/AUKSTA AKUMULATORA UZLĀDES ATLIKŠANA

Ja lādētājs konstatē, ka akumulators ir pārāk karsts vai auksts, automātiski tiek aktivizēta karsta/auksta akumulatora uzlādes atlikšana, apturot uzlādēšanu, līdz akumulators ir sasniedzis piemērotu temperatūru. Pēc tam lādētājs automātiski pārslēdzas akumulatora uzlādes režīmā. Ar šo funkciju tiek nodrošināts maksimālais akumulatora kalpošanas laiks.

Auksts akumulators tiek uzlādēts tikai līdz aptuveni pusei no silta akumulatora uzlādes pakāpes. Visā uzlādes ciklā akumulators tiek lēnāk uzlādēts, un maksimālais uzlādes ātrums netiek sasniegts pat tad, ja akumulators ir uzsilis.

TIKAI LITIJĀ JONU AKUMULATORI

XR sērijas instrumenti ar litija jonu akumulatoriem ir aprīkoti ar elektronisku aizsardzības sistēmu, kas aizsargā tos pret pārslodzi, pārkaršanu vai dziļu izlādi.

Ja sāk darboties elektroniskā aizsardzības sistēma, instruments tiek automātiski izslēgts. Šādā gadījumā ievietojiet litija jonu akumulatoru lādētājā un lādējiet to tik ilgi, kamēr tas ir pilnībā uzlādēts.

Svarīgi drošības norādījumi visiem akumulatoriem

Pasūtiet rezerves akumulatoru, jānorāda akumulatora kataloga numurs un spriegums.

Jauns akumulators nav pilnībā uzlādēts. Pirms akumulatora un lādētāja izmantošanas izlasiet turpmākos drošības norādījumus. Pēc tam veiciet norādīto uzlādēšanas procesu.

IZLASIET VISUS NORĀDĪJUMUS

- **Akumulatoru nedrīkst lādēt vai lietot sprādzienbīstamā vidē, piemēram, viegli uzliesmojošu šķidrumu, gāzu vai putekļu tuvumā.** Ievietojot akumulatoru lādētājā vai izņemot no tā, var uzliesmot putekļi vai izgarojuma tvaiki.
- **Akumulatoru nedrīkst iespiest lādētājā ar spēku. Nepārveidojiet akumulatoru tā, lai tas derētu citam lādētājam, kurš nav savietojams, citādi akumulators var sabojāties un izraisīt ievainojumus.**
- Uzlādējiet akumulatoru tikai ar tam paredzēto DEWALT lādētāju.
- **NEDRĪKST** akumulatoru apliet ar ūdeni vai citu šķidrumu vai iegremdēt kādā šķidrumā.
- **Neuzglabājiet vai nelietojiet instrumentu un akumulatoru vietās, kur temperatūra var sasniegt vai pārsniegt 40 °C (105 °F) (piemēram, vasaras laikā āra nojumēs vai metāla celtnēs).**
- Pirms lietošanas akumulators ir pilnībā jāuzlādē, lai nodrošinātu maksimālo jaudu.



BRĪDINĀJUMS! Nekādā gadījumā neatveriet akumulatoru. Ja akumulatora korpuss ir ieplaisājis vai bojāts, to nedrīkst ievietot lādētājā. Akumulatoru nedrīkst lauzt, nomest zemē vai bojāt. Neekspluatējiet akumulatoru vai lādētāju, ja tas ir saņēmis asu triecienu, ticis nomests vai citādi ir bojāts (piemēram, caurdurts ar naglu, pārsists ar āmuru, samīdīts). Var rasties elektriskās strāvas vai nāvējošs trieciens. Bojāti akumulatori jānogādā apkopes centrā, lai tos nodotu pārstrādei.



UZMANĪBU! Kad darba lukturis netiek lietots, tas jānovieto guļus uz stabilas virsmas, kur neviens nevar aizķerties aiz instrumenta un apkrist. Dažus instrumentus, kam ir liels akumulators, var novietot stāvus uz tā, taču šādā gadījumā tos var viegli apgāzt.

ĪPAŠI DROŠĪBAS NORĀDĪJUMI LITIJA JONU AKUMULATORIEM

- **Akumulatoru nedrīkst sadedzināt pat tad, ja tas ir stipri bojāts vai pilnībā nolietots.** Akumulators ugunī var eksplodēt. Sadedzinot litija jonu akumulatoru, rodas toksiski izgarojuma tvaiki un materiāli.
- **Ja akumulatora šķidrums nokļūst uz ādas, nekavējoties mazgājiet skarto vietu ar maigu ziepjūdeni.** Ja akumulatora šķidrums nokļūst acī, skalojiet to, tecinot ūdeni pār atvērtu aci 15 minūtes vai tikmēr, kamēr pāriet kairinājums. Ja ir vajadzīga medicīniska palīdzība, ievērojiet, ka akumulatora elektrolīta sastāvā ir šķidru organisko karbonātu un litija sāļu maisījums.

- **Atklātu akumulatoru elementu saturs var izraisīt elpošanas ceļu kairinājumu.** Jāieelpo svaigs gaiss. Ja simptomi nepāriet, meklējiet medicīnisku palīdzību.



BRĪDINĀJUMS! Ugunsbīstamība! Akumulatora šķidrums var uzliesmot, nonākot saskarē ar dzirkstelēm vai liesmu.

Transportēšana

DEWALT akumulatori atbilst visiem spēkā esošajiem transportēšanas noteikumiem, ko pieprasa nozarē, un tiesiskajiem standartiem, tostarp ANO ieteikumiem par bīstamu kravu pārvadāšanu, Starptautiskās Gaisa transporta asociācijas (IATA) noteikumiem par bīstamām precēm, Starptautiskajiem jūras noteikumiem par bīstamām precēm (IMDG) un Eiropas līgumam par starptautiskiem bīstamo kravu autopārvadājumiem (ADR). Litija jonu elementi un akumulatori ir pārbaudīti atbilstīgi ANO ieteikumos par bīstamu kravu pārvadāšanu iekļautās pārbaū un kritēriju rokasgrāmatas 38.3. iedaļai.

Vairumā gadījumu uz DEWALT akumulatoru transportēšanu neattiecas 9. kategorijas bīstamo materiālu klasifikācijas pilnais regulējums. Kopumā 9. kategorijas transportēšanu piemēro šādos gadījumos:

1. Ar gaisa transportu pārvadājot vairāk nekā divus DEWALT litija jonu akumulatorus, ja iepakojumā ir tikai akumulatori (bez instrumentiem);
2. Ja sūtījumā vai kravā ietilpst litija jonu akumulators ar nominālo enerģiju virs 100 vatstundām (Wh). Visiem litija jonu akumulatoriem uz iepakojuma ir norādīta enerģijas nominālā ietilpība vatstundās.

Neskatoties uz to, vai uz transportēšanu attiecas vai neattiecas minētie noteikumi, pārvadātājs ir atbildīgs par jaunāko iepakojuma, marķēšanas/apzīmēšanas un dokumentācijas noteikumu pārziņāšanu.

Transportējot akumulatorus, var izcelties ugunsgrēks, ja akumulatora spaiļes nejauši nonāk saskarē ar vadītspējīgiem materiāliem. Transportējot akumulatorus, to spailēm ir jābūt aizsargātām un izolētām no materiāliem, kas var ar tām saskarties un izraisīt īssavienojumu.

Šajā rokasgrāmatas sadaļā minētā informācija ir sniegta godprātīgi un tiek uzskatīta par pareizu brīdī, kad šis dokuments tika sastādīts. Tomēr netiek sniegta ne tiešas, ne netiešas garantijas. Pircējs ir atbildīgs par to, lai viņa rīcība atbilstu spēkā esošajiem noteikumiem.

Akumulators

AKUMULATORA VEIDS

Instrumenta modelis DCV582 darbojas ar 14,4 V un 18 V akumulatoru.

Tam ir piemēroti šādi akumulatoru modeļi: DCB140, DCB141, DCB142, DCB143, DCB144, DCB145, DCB180, DCB181, DCB182, DCB183, DCB184 vai DCB185. Sīkāku informāciju sk. **tehniskajos datos**.

Ieteikumi par uzglabāšanu

1. Vispiemērotākā uzglabāšanai ir vēsa un sausa vieta, kurā nav tiešu saules staru un kas nav pārāk karsta un auksta. Lai nodrošinātu akumulatora optimālu darbību un maksimālu kalpošanas laiku, uzglabājiet to istabas temperatūrā.
2. Ja akumulatoru novieto ilgstošā glabāšanā, to ieteicams pilnībā uzlādēt un uzglabāt vēsā, sausā vietā, neturot lādētājā.

PIEZĪME. Nav ieteicams uzglabāt pilnībā izlādētus akumulatorus. Pirms lietošanas akumulators būs jāuzlādē.

Uzlīmes uz lādētāja un akumulatora

Šajā rokasgrāmatā redzamās piktogrammas tiek papildinātas ar šādām piktogrammām, kas redzamas lādētāja un akumulatora uzlīmēs.



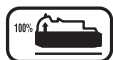
Pirms lietošanas izlasiet lietošanas rokasgrāmatu.



Uzlādes laiku sk. **tehniskajos datos**.



Notiek akumulatora uzlāde.



Akumulators ir uzlādēts.



Akumulators ir bojāts.



Karsta/auksta akumulatora uzlādes atlikšana.



Nebāziet tajā elektrību vadošus priekšmetus.



Neuzlādējiet bojātu akumulatoru.



Nepaļaujiet ūdens iedarbībai.



Bojāti vadi ir nekavējoties jānomaina.



Uzlādējiet tikai 4–40 °C temperatūrā.



Lietošanai tikai telpās.



Atbrīvojieties no akumulatora videi nekaitīgā veidā.

LI-ION



Uzlādējiet DEWALT akumulatorus tikai ar tiem paredzētajiem DEWALT lādētājiem. Ja ar DEWALT lādētāju uzlādē citu ražotāju akumulatorus, kas nav DEWALT, tie var eksplodēt vai radīt citus bīstamus apstākļus.



Akumulatoru nedrīkst sadedzināt.

Iepakojuma saturs

Iepakojumā ietilpst:

- 1 Putekšsūcējs
- 1 Putekšsūcēja šļūtene
- 1 Platais grīdas uzgalis
- 1 Spraugu tīrīšanas uzgalis
- 1 Putekļu izvadatveres adapters
- 1 Filtrs
- 1 Lietošanas rokasgrāmata
- 1 Izvērstis skats

PIEZĪME. N modeļu komplektācijā neietilpst akumulatori, lādētāji un piederumu kārbas.

- Pārbaudiet, vai transportēšanas laikā nav bojāts instruments, tā detaļas vai piederumi.
- Pirms ekspluatācijas veltiet laiku tam, lai pilnībā izlasītu un izprastu šo rokasgrāmatu.

Apraksts (1., 2. att.)



BRĪDINĀJUMS! Nedrīkst pārveidot putekšsūcēju vai tā daļas. Šādi var izraisīt bojājumus vai var gūt ievainojumus.

- a. Ieslēgšanas/izslēgšanas slēdzis
- b. Instrumentgalva
- c. Tvertne
- d. Putekšsūcēja ieeja
- e. Pūtēja izeja
- f. Fiksators
- g. Platais grīdas uzgalis
- h. Spraugu tīrīšanas uzgalis
- i. Šļūtene
- j. Akumulatora pieslēgvietā
- k. Šļūtenes sprausla
- l. Putekļu izvadatveres adapters

PAREDZĒTĀ LIETOŠANA

Šis elektriskais/akumulatora putekšsūcējs DCV582 paredzēts profesionāliem sausās un slapjās uzkopšanas darbiem. Šo instrumentu var lietot arī kā pūtēju, lai attīrītu darba zonu no netīrumiem un nožāvētu slapjas virsmas.

Instrumenti darbojas gan ar elektrību (elektriskais režīms), gan ar akumulatoru (akumulatora režīms), un to var lietot gan telpās, gan ārpus tām.

NEĻAUJIET bērniem aiztikt instrumentu. Ja šo instrumentu ekspluatē nepieredzējuši operatori, viņi ir jāuzrauga.

NELIETOJIET putekļsūcēju degošu putekļu savākšanai.

NELIETOJIET putekļsūcēju sprādzienbīstamā vidē.

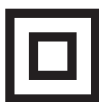
NELIETOJIET mitros apstākļos vai viegli uzliesmojošu šķidrumu un gāzu klātbūtnē.

PIEZĪME. Šis instruments ir paredzēts komerciālai izmantošanai, piemēram, viesnīcās, skolās, slimnīcās, rūpnīcās, veikalos, birojos, nomas punktos un būvlaukumos.

- Šo instrumentu nav paredzēts ekspluatēt personām (tostarp bērniem), kam ir ierobežotas fiziskās, sensorās vai psihiskās spējas vai trūkst pieredzes un zināšanu, ja vien tās neuzrauga persona, kas atbild par viņu drošību. Bērņus nedrīkst atstāt bez uzraudzības ar instrumentu.

Elektrodrošība

Elektromotors ir paredzēts tikai noteiktiem spriegumiem. Pārbaudiet, vai akumulatora vai elektrotīkla spriegums atbilst kategorijas plāksnītē norādītajam spriegumam. Pārbaudiet arī to, vai lādētāja spriegums atbilst elektrotīkla spriegumam.



Šim DEWALT lādētājam un putekļsūcējam ir dubulta izolācija atbilstīgi EN 60335; tāpēc nav jālieto iezemēts vads.

Ja barošanas vads ir bojāts, tas ir jānomaina pret īpaši sagatavotu vadu, kas pieejams DEWALT remontdarbnīcās.

Barošanas vada kontaktdakšas nomaiņa (tikai Apvienotajai Karalistei un Īrijai)

Ja ir jāuzstāda jauna barošanas vada kontaktdakša:

- nekaitīgā veidā atbrīvojieties no nederīgās kontaktdakšas;
- pievienojiet brūno vadu pie kontaktdakšas fāzes spaiļes;
- pievienojiet zilo vadu pie neitrālās spaiļes.



BRĪDINĀJUMS! Vadus nedrīkst pievienot pie zemējuma spaiļes.

Ievērojiet uzstādīšanas norādījumus, kas ietilpst labas kvalitātes kontaktdakšu komplektācijā. Ieteicamais drošinātājs: 3 A.

Pagarinājuma vada lietošana

Pagarinājuma vadu nevajadzētu lietot, ja vien bez tā nekādi nevar iztikt. Izmantojiet atzītus pagarinājuma vadus, kas atbilst lādētāja ieejas jaudai (sk. **tehniskos datus**). Minimālais vadītāja izmērs ir 1 mm²; maksimālais garums ir 30 m.

Ja lietojat kabeļa spoli, vienmēr notiniet vadu no tās pilnībā nost.

SALIKŠANA UN REGULĒŠANA



BRĪDINĀJUMS! Lai mazinātu smaga ievainojuma risku, pirms regulēšanas vai pierīču/piederumu uzstādīšanas un noņemšanas izslēdziet instrumentu un atvienojiet to no barošanas avota.

Instrumentam nejausi sākot darboties, var gūt ievainojumus.



BRĪDINĀJUMS! Lietojiet tikai DEWALT akumulatorus un lādētājus.

Akumulatora ievietošana instrumentā un izņemšana no tā (3. att.)

PIEZĪME. Pirms lietošanas akumulatori ir pilnībā jāuzlādē, lai nodrošinātu maksimālo darba efektivitāti.

AKUMULATORA IEVIETOŠANA

1. Savietojiet akumulatoru (m) ar slīdēm instrumenta akumulatora korpusā (j).
2. Bīdīet akumulatoru ligzdā, līdz tas ir cieši nofiksēts, un pārbaudiet, vai tas nevar atvienoties.

AKUMULATORA IZŅEMŠANA

1. Nospiediet akumulatora atbrīvošanas pogu un spēcīgi velciet akumulatoru ārā no ligzdas.
2. Ievietojiet akumulatoru lādētājā, kā aprakstīts šīs rokasgrāmatas sadaļā par lādētāju.

AKUMULATORA UZLĀDES INDIKATORS (3. ATT.)

Dažiem DEWALT akumulatoriem ir atlikušās uzlādes indikators, kas sastāv no trim zaļām gaismas diodēm, kuras norāda akumulatora atlikušo uzlādes līmeni.

Lai aktivizētu akumulatora uzlādes indikatoru, nospiediet un turiet nospiektu akumulatora uzlādes indikatora pogu (n). Visas trīs gaismas diodes dažādās kombinācijās norāda atlikušo uzlādes līmeni. Ja akumulatora uzlādes līmenis ir kļuvis pārāk zems, izdziest visas trīs akumulatora uzlādes indikatora gaismas diodes un akumulators ir jāuzlādē.

PIEZĪME. Akumulatora uzlādes indikators attēlo tikai akumulatora atlikušo uzlādes līmeni. Tas nav instrumenta darbības indikators, un to ietekmē dažādi mainīgie faktori — instrumenta sastāvdaļas, temperatūra un lietošanas veids.

Šļūtenes pievienošana (4. att.)

PUTEKĻSŪCĒJA REŽĪMS

1. Ievietojiet roboto savienotāju (o) putekļsūcēja ieejā (d).
2. Pagrieziet savienotāju pulksteņrādītāja virzienā, lai nostiprinātu šļūteni vietā.
3. Piestipriniet pie šļūtenes (k) pareizo piederumu.

PŪTĒJA REŽĪMS

1. Ievietojiet roboto savienotāju (o) pūtēja izejā (e).
2. Pagrieziet savienotāju pulksteņrādītāja virzienā, lai nostiprinātu šļūteni vietā.
3. Piestipriniet pie šļūtenes (k) pareizo piederumu.

EKSPLUATĀCIJA

Lietošanas norādījumi



BRĪDINĀJUMS! Vienmēr ievērojiet šos drošības norādījumus un spēkā esošos normatīvos aktus.



BRĪDINĀJUMS! Lai mazinātu smaga ievainojuma risku, pirms regulēšanas vai pierīču/piederumu uzstādīšanas un noņemšanas izslēdziet instrumentu un atvienojiet to no barošanas avota. Instrumentam nejauši sākot darboties, var gūt ievainojumus.

Ieslēgšana un izslēgšana (1. att.)

Lai ieslēgtu instrumentu, iestatiet ieslēgšanas/izslēgšanas slēdzi (a) pozīcijā **I**.

Lai izslēgtu instrumentu, iestatiet ieslēgšanas/izslēgšanas slēdzi (a) pozīcijā **O**.

Barošanas avots

Šis putekļsūcējs darbojas gan ar elektrību, gan ar akumulatoru. Putekļsūcējs automātiski pārslēdz maiņstrāvas (elektrotīkla) un līdzstrāvas (akumulatora) jaudu.

ELEKTROTĪKLA BAROŠANA

1. Pilnībā attiniet barošanas vadu.
2. Pievienojiet kontaktdakšu elektrotīkla kontaktligzdai pirms instrumenta ieslēgšanas.
 - Vienmēr izslēdziet instrumentu, kad darbs ir pabeigts un pirms tā atvienošanas no barošanas avota.
 - Ja instruments netiek lietots, satiniet barošanas vadu.

AKUMULATORA BAROŠANA

1. Satiniet barošanas vadu.
2. Ievietojiet akumulatoru (m).
3. Pārbaudiet, vai akumulators ir ievietots pareizi.

PIEZĪME. Barošanas vads paredzēts tikai putekļsūcēja darbināšanai, nevis tajā ievietotā akumulatora uzlādēšanai.

Putekļsūcēja lietošana (1., 5.–7. att.)

1. Pirms lietošanas iztukšojiet un iztīriet tvertni (c).
2. Pievienojiet šļūteni (i) pie putekļsūcēja ieejas (d).
3. Izvēlieties piemērotu piederumu.

PIEZĪME. Ieteicams vienlaicīgi neuzkopt sausas un slapjas vietas. Vispirms iztukšojiet un iztīriet tvertni, pēc tam mainiet vielu veidu.

PUTEKĻU SAVĀKŠANA (5. ATT.)

Putekļsūcēja režīmā instrumentu var lietot arī kā citu instrumentu radīto putekļu savācēju.

Lai pieslēgtu elektroinstrumentu (s) pie šļūtenes sprauslas (k), izmantojiet komplektācijā iekļauto putekļu izvadatveres adapteru (l).

SLAPJĀS/SAUSĀS UZKOPŠANAS FILTRS (6. ATT.)



BRĪDINĀJUMS! Lietojot instrumentu, vienmēr jābūt uzstādītam putekļu filtram (p).



BRĪDINĀJUMS! Darba laikā instrumentam jāatrodas augšupvērstā pozīcijā. Nesagāziet instrumentu, citādi tvertnē savāktais šķidrums var nonākt motora korpusā.



BRĪDINĀJUMS! Ja no instrumenta izdalās putas vai šķidrums, nekavējoties izslēdziet instrumentu.



UZMANĪBU! Regulāri iztīriet ūdens ierobežotājierīci un pārbaudiet, vai tā nav bojāta.

IZSLĒGŠANAS FUNKCIJA

Ja kļūdas pēc instruments tiek lietots bez putekļu filtra, tiek aktivizēta izslēgšanas funkcija, tiklīdz šķidruma līmenis tvertnē sasniedzis maksimālo atzīmi. Pludiņa vārsts nobloķē iesūkšanas atveri, sūkšana tiek pārtraukta, un palielinās motora ātrums.

Pūtēja lietošana (1. att.)

1. Pirms instrumenta lietošanas pūtēja režīmā iztukšojiet un iztīriet tvertni (c).
2. Pievienojiet šļūteni (i) pie pūtēja ieejas (e).
3. Izvēlieties piemērotu piederumu.

Tvertnes iztukšošana (6., 7. att.)

Tvertne jāiztukšo, kad ievērojami samazinās sūkšanas jauda.

1. Atbrīvojiet fiksatorus (f) un noņemiet instrumentgalvu (b) no tvertnes (c).
2. Iztukšojiet tvertnes saturu atkritumu tvertnē.
3. Iztīriet filtru (p), kā norādīts sadaļā **Tīrīšana**.
4. Uzstādiet instrumentgalvu atpakaļ uz tvertnes un aizveriet fiksatorus.

Tīrīšana (6., 7. att.)



BRĪDINĀJUMS! Lai mazinātu smaga ievainojuma risku, pirms tīrīšanas, regulēšanas vai pierīču/piederumu uzstādīšanas un noņemšanas izslēdziet instrumentu, atvienojiet to no barošanas avota un izņemiet akumulatoru.

Instrumentam nejauši sākot darboties, var gūt ievainojumus.

KORPUSA TĪRĪŠANA

Regulāri tīriet instrumenta korpusu ar mīkstu lupatiņu.

TVERTNES TĪRĪŠANA

Tvertne jāiztīra pēc katras lietošanas reizes vai uzkopjamo vielu veida maiņas.

1. Iztukšojiet tvertni (c).
2. Ar maigām ziepēm un mitru lupatiņu iztīriet tvertni.
3. Ar sausu lupatiņu rūpīgi izsusiniet tvertni.

SLAPJĀS/SAUSĀS UZKOPŠANAS FILTRA TĪRĪŠANA (7. ATT.)

Slapjās/sausās uzkopšanas filtrs jāiztīra pēc katras lietošanas reizes.

Ja filtrs ir bojāts vai nedarbojas pareizi, tas jānomaina pret jaunu.

1. Noņemiet slapjās/sausās uzkopšanas filtru, griežot to pretēji pulksteņrādītāja virzienam un noņemot nost no iesūkšanas atveres (q).
2. Pasitiet filtru pret atkritumu tvertni, lai izkratītu putekļu pārpalikumus.
3. Atkarībā no filtra stāvokļa noskalojiet tā ārpusi remdenā, tekošā ūdenī.
4. Novietojiet filtru atpakaļ uz iesūkšanas atveres un pagrieziet pulksteņrādītāja virzienā, lai piestiprinātu.



BRĪDINĀJUMS!

- Nemazgājiet filtra iekšpusi.
- Ja iekšpuse kļuvusi slapja, rūpīgi izžāvējiet filtru.
- Filtra tīrīšanai neizmantojiet suku.

IESŪKŠANAS ATVERES FILTRA TĪRĪŠANA (7. ATT.)

Iesūkšanas atveres filtrs jātīra tad, ja instrumentu lieto bez putekļu filtra.

1. Turiet pludiņa vārstu (r) un noņemiet filtru nost no iesūkšanas atveres (q).
2. Izskalojiet filtru remdenā, tekošā ūdenī.
3. Pirms filtra uzstādīšanas atpakaļ tas ir rūpīgi jāizžāvē.
4. Ar mitru lupatiņu notīriet pludiņa vārstu (r).

PROBLĒMU NOVĒRŠANA

Ja šķiet, ka instruments nedarbojas pareizi, veiciet turpmāk redzamos norādījumus. Ja problēma netiek atrisināta, sazinieties ar remontdarbniecu.

Tiek aktivizēta izslēgšanas funkcija

1. Nekavējoties izslēdziet putekļsūcēju.
2. Iztukšojiet tvertni, kā norādīts iepriekš.

3. Iztīriet iesūkšanas atveres filtru, kā norādīts sadaļā **Iesūkšanas atveres filtra tīrīšana**.
4. Pirms darba atsākšanas neaizmirstiet uzstādīt putekļu filtra atpakaļ.

APKOPE

Šis DEWALT putekļsūcējs ir paredzēts ilglaicīgam darbam ar mazāko iespējamo apkopi. Nepārtraukti nevainojama darbība ir atkarīga no pareizas putekļsūcēja apkopes un regulāras tīrīšanas.



BRĪDINĀJUMS! *Lai mazinātu smaga ievainojuma risku, pirms regulēšanas vai pierīču/piederumu uzstādīšanas un noņemšanas izslēdziet instrumentu, atvienojiet to no barošanas avota un izņemiet akumulatoru. Instrumentam nejauši sākot darboties, var gūt ievainojumus.*

Lietotājam nav paredzēts patstāvīgi veikt instrumenta remontu. Pēc aptuveni 40 stundu ilgas ekspluatācijas nogādājiet instrumentu pilnvarotā DEWALT remontdarbniecā. Ja problēmas rodas pirms šī laika, sazinieties ar pilnvarotu DEWALT remontdarbniecu.

Lietotājam nav paredzēts patstāvīgi veikt lādētāja un akumulatora apkopi. Lietotājam nav paredzēts patstāvīgi veikt detaļu remontu.



Eļļošana

Šis putekļsūcējs nav papildus jāieeļļo.



Tīrīšana



BRĪDINĀJUMS! *Ar sausu gaisu no galvenā korpusa izpūstiet netīrumus un putekļus ikreiz, kad pamanāt tos uzkrājamies gaisa atverēs, kā arī visapkārt tām. Veicot šo darbu, valkājiet atzītus acu aizsargus un putekļu masku.*



BRĪDINĀJUMS! *Instrumenta detaļu tīrīšanai, kas nav no metāla, nedrīkst izmantot šķīdinātājus vai citas asas ķīmiskas vielas. Šīs ķīmiskās vielas var sabojāt šo detaļu materiālu. Lietojiet tikai ziepjūdeni samitrinātu lupatiņu. Nekādā gadījumā nepieļaujiet, lai instrumentā iekļūst šķidrums; instrumentu nedrīkst iegremdēt šķīdumā.*

NORĀDĪJUMI LĀDĒTĀJA TĪRĪŠANAI



BRĪDINĀJUMS! *Elektriskās strāvas triecienu risks. Pirms lādētāja tīrīšanas tas ir jāatvieno no maiņstrāvas avota. Netīrumus un smērvielas no lādētāja ārējās virsmas var notīrīt ar lupatiņu*

vai mīkstu birstīti, kam nav metāla saru.
Neizmantojiet ūdeni vai tīrīšanas līdzekļus.

Piederumi



BRĪDINĀJUMS! Tā kā citi piederumi, kurus DEWALT, nav ieteicis un nepiedāvā, nav pārbaudīti lietošanai ar šo instrumentu, var rasties bīstami apstākļi, ja tos lietosiet. Lai mazinātu ievainojuma risku, šim instrumentam lietojiet tikai DEWALT ieteiktos piederumus.

Rezerves filtru (DCV5801-XJ) un AirLock adapteru (DWV9000-XJ) var iegādāties kā piederumus par atsevišķu samaksu.

Lai iegūtu sīkāku informāciju par attiecīgajiem piederumiem, sazinieties ar tuvāko pārstāvi.

Vides aizsardzība



Dalīta atkritumu savākšana. Šo izstrādājumu nedrīkst izmest kopā ar parastiem sadzīves atkritumiem.

Ja konstatējat, ka šis DEWALT instruments ir jānomaina pret jaunu vai tas jums vairāk nav vajadzīgs, neizmetiet to kopā ar sadzīves atkritumiem. Nododiet šo izstrādājumu dalītai savākšanai un šķirošanai.



Lietotu izstrādājumu un iepakojuma dalīta savākšana ļauj materiālus pārstrādāt un izmantot atkārtoti. Izmantojot pārstrādātus materiālus, tiek novērsta dabas piesārņošana un samazināts pieprasījums pēc izejmateriāliem.

Vietējos noteikumos var būt noteikts, ka, iegādājoties jaunu izstrādājumu, komunālo atkritumu savākšanas punktiem vai izplatītājam ir dalīti jāsavāc sadzīves elektriskie izstrādājumi.

DEWALT nodrošina DEWALT izstrādājumu savākšanu un otrreizēju pārstrādi, ja tiem ir beidzies ekspluatācijas laiks. Lai izmantotu šī pakalpojuma priekšrocības, lūdzu, nogādājiet savu izstrādājumu kādā no remontdarbnīcām, kas to savāks jūsu vietā.

Jūs varat noskaidrot tuvāko pilnvaroto remontdarbnīcu, sazinoties ar vietējo DEWALT biroju, kura adrese norādīta šajā rokasgrāmatā. DEWALT remontdarbnīcu saraksts, pilnīga informācija par mūsu pēcpārdošanas pakalpojumiem un kontaktinformācija ir pieejama tīmekļa vietnē **www.2helpU.com**.



Uzlādējams akumulators

Šis ilglaicīgas darbības akumulators jāuzlādē, kad tas vairs nenodrošina pietiekami lielu jaudu, salīdzinot ar jaudu pirms tam. Kad tā ekspluatācijas laiks ir beidzies, no tā ir jāatbrīvojas videi nekaitīgā veidā:

- izlādējiet akumulatoru pilnībā, pēc tam izņemiet to no instrumenta;
- litija jonu elementus iespējams pārstrādāt. Nogādājiet akumulatoru pilnvarotā remontdarbnīcā vai vietējā atkritumu pārstrādes punktā. Savāktie akumulatori tiek pareizi otrreizēji pārstrādāti vai likvidēti.

ПРОВОДНОЙ/БЕСПРОВОДНОЙ ПЫЛЕСОС ДЛЯ ВЛАЖНОЙ/СУХОЙ ЧИСТКИ DCV582

Поздравляем!

Вы приобрели устройство DEWALT. Многолетний опыт, тщательная разработка изделий и инновации делают компанию DEWALT одним из самых надежных партнеров для пользователей профессионального электроинструмента.

Технические характеристики

DCV582		
Тип		1
Источник питания		Перем. ток/ пост. ток
Напряжение сети	$V_{\text{перем. тока}}$	230
Великобритания и Ирландия	$V_{\text{перем. тока}}$	230/115
Напряжение аккумулятора	$V_{\text{пост. тока}}$	14,4 или 18
Мощность	Вт	300
Объем резервуара	л	7,5
Макс. воздушный поток	л/сек.	15,9
Класс защиты		IPX4
Диаметр сопла шланга	мм	32
Вес (без аккумуляторной батареи)	кг	4,8

Значения шума и вибрации (сумма векторов в трех плоскостях) в соответствии с EN60335

L_{PA} (Уровень звукового давления)	дБ(А)	76
L_{WA} (уровень звуковой мощности)	дБ(А)	87
K_{WA} (погрешность для заданного уровня мощности)	дБ(А)	3
Значение эмиссии вибрации $a_{rh} =$	m/s^2	0,6
Погрешность $K =$	m/s^2	1,5

Значение эмиссии вибрации, указанное в данном справочном листке, было получено в соответствии со стандартным тестом, приведенным в EN 60335, и может использоваться для сравнения инструментов. Кроме того, оно может использоваться для предварительной оценки воздействия вибрации.



ОСТОРОЖНО! Заявленное значение эмиссии относится к основным областям применения инструмента. Однако, если инструмент используется не по основному назначению с различной оснасткой или при ненадлежащем уходе, уровень вибрации может измениться. Это может привести к значительному увеличению уровня

воздействия вибрации в течение всего рабочего периода.

При расчете приблизительного значения уровня воздействия вибрации также необходимо учитывать время, когда инструмент выключен или то время, когда он работает на холостом ходу. Это может привести к значительному снижению уровня воздействия вибрации в течение всего рабочего периода.

Определите дополнительные меры техники безопасности для защиты оператора от воздействия вибрации, а именно: поддержание инструмента и оснастки в рабочем состоянии, создание комфортных условий работы, хорошая организация рабочего места.

Аккумуляторная батарея	DCB140	DCB141	DCB142	DCB143	DCB144	DCB145
Тип батареи	Ионно-литиевая	Ионно-литиевая	Ионно-литиевая	Ионно-литиевая	Ионно-литиевая	Ионно-литиевая
Напряжение $V_{\text{пост. тока}}$	14,4	14,4	14,4	14,4	14,4	14,4
Емкость Ач	3,0	1,5	4,0	2,0	5,0	1,3
Вес кг	0,53	0,30	0,54	0,30	0,52	0,30

Аккумуляторная батарея	DCB180	DCB181	DCB182	DCB183	DCB184	DCB185
Тип батареи	Ионно-литиевая	Ионно-литиевая	Ионно-литиевая	Ионно-литиевая	Ионно-литиевая	Ионно-литиевая
Напряжение $V_{\text{пост. тока}}$	18	18	18	18	18	18
Емкость Ач	3,0	1,5	4,0	2,0	5,0	1,3
Вес кг	0,64	0,35	0,61	0,40	0,62	0,35

Зарядное устройство		DCB105	
Напряжение сети $V_{\text{перем. тока}}$		230	
Тип батареи		10,8/14,4/18 Li-Ion ионно-литиевая	
Приблизительное время зарядки аккумуляторной батареи	мин	25 (1,3 Ач)	30 (1,5 Ач) 40 (2,0 Ач)
		55 (3,0 Ач)	70 (4,0 Ач) 90 (5,0 Ач)
Вес	кг	0,49	

Предохранители	
Европа	Инструменты 230 В 10 А, сетевые
Великобритания и Ирландия	Инструменты 230 В 13 А, в штепсельных вилках

Обозначения: Правила техники безопасности

Ниже описывается уровень опасности, обозначаемый каждым из предупреждений. Прочитайте руководство и обратите внимание на эти символы.



ОПАСНО! Обозначает опасную ситуацию, которая **неизбежно** приведет к **летальному исходу или тяжелым травмам**.



ОСТОРОЖНО! Указывает на потенциально опасную ситуацию, которая, в случае несоблюдения соответствующих мер, **может** привести к **смерти или серьезной травме**.



ВНИМАНИЕ! Указывает на потенциально опасную ситуацию, которая, если ее не избежать, **может** привести к **травме средней или высокой степени тяжести**.

ПРИМЕЧАНИЕ. Указывает на практики, использование которых не связано с получением травмы, но если ими пренебречь, **могут** привести к **порче имущества**.



Указывает на риск поражения электрическим током.



Указывает на риск пожара.

Декларация о соответствии нормам ЕС ДИРЕКТИВА ПО МЕХАНИЧЕСКОМУ ОБОРУДОВАНИЮ



ПРОВОДНОЙ/БЕСПРОВОДНОЙ ПЫЛЕСОС ДЛЯ ВЛАЖНОЙ/СУХОЙ ЧИСТКИ DCV582

DeWALT заявляет, что продукция, описанная в **Технических характеристиках**, соответствует: 2006/42/ЕС, EN 60335-1:2012, EN 60335-2-69:2012.

Эти изделия также соответствуют директиве 2004/108/ЕС (до 19.04.2016) и 2014/30/EU (до 20.04.2016). За дополнительной информацией обращайтесь в компанию DeWALT по адресу, указанному ниже или приведенному на задней стороне обложки руководства.

Нижеподписавшийся несет ответственность за составление технической документации и составил данную декларацию по поручению компании DeWALT.

Маркус Ромпель
Директор по разработке и производству
DeWALT, Richard-Klinger-Straße 11,
D-65510, Idstein, Германия
27.04.2015



ВНИМАНИЕ! Перед эксплуатацией устройства прочтите руководство по эксплуатации.

Важные правила техники безопасности



ОСТОРОЖНО! **Полностью прочтите инструкции по технике безопасности и все руководства по эксплуатации.** Несоблюдение правил и инструкций может привести к поражению электрическим током, возгоранию и/или тяжелым травмам.

СОХРАНИТЕ ВСЕ ИНСТРУКЦИИ ДЛЯ ПОСЛЕДУЮЩЕГО ИСПОЛЬЗОВАНИЯ

ПЕРЕД ИСПОЛЬЗОВАНИЕМ ЭТОГО УСТРОЙСТВА ОЗНАКОМЬТЕСЬ И СОБЛЮДАЙТЕ ВСЕ ИНСТРУКЦИИ.



ОСТОРОЖНО! Оператор должен быть ознакомлен со всеми инструкциями по использованию этих устройств.



ОСТОРОЖНО! Во избежание поражения электрическим током. Не подвергайте электроинструмент или его элементы воздействию влаги. Хранить в помещении.

- Перед использованием оператору нужно предоставить полную информацию, проинструктировать и обучить использованию устройства и веществ, которые будут использоваться, включая способы безопасного удаления и утилизации собранного мусора.
- Операторы должны соблюдать все правила техники безопасности, имеющие отношение к используемым материалам.
- Не оставляйте устройство подключенным к сети. Если устройство не используется, а также перед выполнением технического обслуживания необходимо отключить его от розетки питания и извлечь аккумуляторную батарею.
- Не разрешайте детям играть с устройством. При работе рядом с детьми или использовании детьми необходимо особое внимание.

- Используйте это устройство ТОЛЬКО так, как описано в данном руководстве. Используйте только рекомендуемые насадки DEWALT.
- Не используйте данное устройство, если повреждена кабель или вилка. Если устройство не работает как нужно или оно упало, повреждено, было оставлено на улице или упало в воду, обратитесь в сервисный центр.
- Не тяните или не переносите устройство за кабель, не используйте кабель в качестве ручки, следите за тем, чтобы кабель не попал в закрывающуюся дверь или зацепился за острые края мебели или углы. Не тяните устройство за кабель питания. Держите кабель питания подальше от горячих поверхностей.
- Не тяните за кабель, чтобы отключить устройство от сети питания. Чтобы вынуть вилку из розетки, беритесь за вилку, но не тяните кабель.
- Не беритесь за вилку, аккумуляторную батарею и устройство мокрыми руками.
- Не вставляйте никакие предметы в отверстия устройства. Не пользуйтесь устройством с закрытыми вентиляционными отверстиями, следите за тем, чтобы в них не скапливалась пыль, ворс, волосы или что-то еще, что может помешать прохождению воздушного потока.
- Следите за тем, чтобы свободная одежда, пальцы и другие части тела не попадали в отверстия или движущиеся части устройства.
- Перед отключением устройства от источника питания или извлечением аккумуляторной батареи выключите все элементы управления.
- Будьте особенно внимательны, убирая лестницы.
- Не используйте устройство для сбора легковоспламеняющихся или взрывоопасных жидкостей, таких как бензин и не используйте в местах, где есть такие жидкости.
- В сухих помещениях или в помещениях с низкой относительной влажностью возможен удар статическим электричеством. Это кратковременное явление и не влияет на использование пылесоса.
- Во избежание самовоспламенения, после каждого использования освобождайте контейнер от мусора.

СОХРАНИТЕ НАСТОЯЩЕЕ РУКОВОДСТВО

Дополнительные инструкции по технике безопасности

- Не собирайте тлеющий или горячий мусор, например, сигареты, спички, или горячий пепел.
- В соответствии с классом защиты IPX4 устройство защищено от брызг. Не погружайте инструмент в воду.

- Не используйте для уборки легковоспламеняющихся материалов, таких как уголь, зерно или других мелкодисперсных материалов.



ВНИМАНИЕ! Данное устройство не предназначено для сбора опасной пыли.

- Не используйте для уборки опасных, токсичных или канцерогенных материалов, таких как асбест или пестициды.
- Никогда не собирайте пылесосом взрывоопасные жидкости (напр., бензин, дизельное топливо, мазут, разбавители краски и т. д.), кислоты или растворители.
- Запрещается использовать пылесос, когда фильтры сняты.
- Некоторые виды древесины обработаны консервантами, которые могут быть токсичны. Предпринимайте особые меры предосторожности чтобы избежать вдыхания и попадания на кожу токсичной пыли, которая появляется при работа с этими материалами. Запросите у поставщика информацию о материале и мерах предосторожности при работе с ним.
- Не пользуйтесь пылесосом как стремянкой.
- Не ставьте тяжелые предметы на пылесос.

Остаточные риски

Несмотря на соблюдение соответствующих инструкций по технике безопасности и использование предохранительных устройств, некоторые остаточные риски невозможно полностью исключить. А именно:

- опасность защемления и раздробления пальцев;
- опасность вдыхания паров во время работы с клейкими материалами;
- опасность вдыхания опасной пыли.

Маркировка на пылесосе

На прибор нанесены следующие обозначения:



Перед началом работы прочтите руководство по эксплуатации.

РАСПОЛОЖЕНИЕ КОДА ДАТЫ

Код даты, в котором также указывается год производства, отпечатан на поверхности корпуса, которая образует соединительный элемент между устройством и батареей.

Пример:

2015 XX XX
Год изготовления

Важные инструкции по технике безопасности для всех зарядных устройств

СОХРАНИТЕ НАСТОЯЩЕЕ РУКОВОДСТВО. В данном руководстве содержатся важные инструкции по технике безопасности для совместимых зарядных устройств (см. **Технические характеристики**).

- Перед тем, как использовать зарядное устройство, внимательно изучите все инструкции и предупреждающие этикетки на зарядном устройстве, батарее и инструменте, для которого используется батарея.



ОСТОРОЖНО! Опасность поражения электрическим током. Не допускайте попадания жидкости в зарядное устройство. Это может привести к поражению электрическим током.



ОСТОРОЖНО! Рекомендуется использовать устройство защитного отключения (УЗО) с током утечки до 30 мА.



ВНИМАНИЕ! Опасность ожога. Во избежание травм, следует использовать только аккумуляторные батареи производства DEWALT. Использование батарей другого типа может привести к взрыву, травмам и повреждениям.



ВНИМАНИЕ! Не позволяйте детям играть с данным устройством.

ПРИМЕЧАНИЕ. В определенных условиях, при подключении зарядного устройства к источнику питания, может произойти короткое замыкание контактов внутри зарядного устройства посторонними материалами. Не допускайте попадания в полости зарядного устройства таких токопроводящих материалов, как стальная стружка, алюминиевая фольга или другие металлические частицы и т. п. Всегда отключайте зарядное устройство от источника питания, если в нем нет аккумуляторной батареи. Всегда отключайте зарядное устройство от сети перед тем, как приступить к очистке инструмента

- **НЕ пытайтесь заряжать батареи с помощью каких-либо других зарядных устройств, кроме тех, которые указаны в данном руководстве.** Зарядное устройство и батарея предназначены для совместного использования.
- **Эти зарядные устройства не предназначены ни для какого другого использования, помимо зарядки аккумуляторных батарей DEWALT.** Использование любых других батарей может

привести к возгоранию, поражению электротоком или гибели от электрического шока.

- **Не подвергайте зарядное устройство воздействию снега или дождя.**
- **При отключении зарядного устройства от сети всегда тяните за штепсельную вилку, а не за кабель.** Это поможет избежать повреждения штепсельной вилки и розетки.
- **Убедитесь в том, что кабель расположен таким образом, чтобы на него не наступили, не споткнулись об него, а также в том, что он не натянут и не может быть поврежден.**
- **Не используйте удлинительный кабель без крайней необходимости.** Использование удлинительного кабеля неподходящего типа может привести к пожару или поражению электрическим током.
- **Не ставьте на зарядное устройство посторонние предметы и не устанавливайте зарядное устройство на мягкую поверхность, которая может закрыть вентиляционные отверстия и привести к перегреву.** Не располагайте зарядное устройство поблизости от источников тепла. Вентиляция зарядного устройства происходит с помощью отверстий в верхней и нижней части корпуса.
- **Не используйте зарядное устройство при наличии повреждений кабеля или штепсельной вилки – в этом случае необходимо немедленно их заменить.**
- **Не используйте зарядное устройство, если его роняли либо если оно подвергалось сильным ударам или было повреждено каким-либо иным образом.** Обратитесь в авторизованный сервисный центр.
- **Не разбирайте зарядное устройство. При необходимости обратитесь в специализированный сервисный центр, если нужно провести обслуживание или ремонт инструмента.** Неправильная сборка может стать причиной пожара или поражения электрическим током.
- В случае повреждения кабеля питания его необходимо немедленно заменить у производителя, в его сервисном центре или с привлечением другого специалиста аналогичной квалификации для предотвращения несчастного случая.
- **Перед чисткой отключите зарядное устройство от сети. В противном случае, это может привести к поражению электрическим током.** Извлечение аккумуляторной батареи не приведет к снижению степени этого риска.

- **НИКОГДА** не подключайте два зарядных устройства вместе.
- **Зарядное устройство предназначено для работы при стандартном напряжении сети в 230 В. Не пытайтесь использовать его при каком-либо ином напряжении.** Это не относится к автомобильному зарядному устройству.

СОХРАНИТЕ НАСТОЯЩЕЕ РУКОВОДСТВО

Зарядные устройства

Зарядное устройство DCB105 работает с ионно-литиевыми аккумуляторами 10,8 В, 14,4 В и 18 В XR (DCB140, DCB141, DCB142, DCB143, DCB144, DCB145, DCB180, DCB181, DCB182, DCB183, DCB184 and DCB185).

Зарядные устройства DEWALT не требуют регулировки и максимально просты в использовании.





Зарядка аккумуляторной батареи (рис. 3)

1. Перед установкой батареи подключите зарядное устройство к соответствующей розетке.
2. Вставьте батарею (m) в зарядное устройство. Красный индикатор зарядки начнет мигать. Это означает, что процесс зарядки начался.
3. По окончании зарядки красный индикатор будет гореть непрерывно, не мигая. Теперь батарея полностью заряжена, и ее можно использовать или оставить в зарядном устройстве.

ПРИМЕЧАНИЕ. Чтобы обеспечить максимальную производительность и срок службы ионно-литиевых батарей, перед первым использованием полностью зарядите аккумуляторную батарею.

Процесс зарядки

См. состояние зарядки аккумуляторной батареи в приведенной ниже таблице.

Индикаторы зарядки: DCB105	
	зарядка — — — —
	полностью заряжен —————
	температурная задержка — ● — ● — ●
	установите аккумуляторную батарею ● ● ● ● ● ● ● ●

Зарядное(-ые) устройство(-а) не может(-ут) полностью зарядить неисправную аккумуляторную батарею. Зарядное устройство показывает неисправность аккумуляторной батареи, если индикатор не загорается или мигает.

ПРИМЕЧАНИЕ. Также это может указывать на проблему с зарядным устройством.

Если зарядное устройство указывает на наличие проблемы, проверьте аккумулятор и зарядное устройство в специализированном сервисном центре.

ТЕМПЕРАТУРНАЯ ЗАДЕРЖКА

При слишком низкой или слишком высокой температуре аккумулятора зарядное устройство автоматически переходит в режим температурной задержки. При этом зарядка не начинается, пока аккумулятор не достигнет нужной температуры. После того, как нужный уровень температуры будет достигнут, устройство перейдет в режим зарядки. Данная функция обеспечивает максимальный срок эксплуатации аккумулятора.

Зарядка холодного аккумулятора занимает на 50 % больше времени, чем теплое. Аккумуляторная батарея заряжается медленнее во время цикла зарядки и максимального заряда не удастся добиться даже после того, как аккумуляторная батарея будет теплой.

ТОЛЬКО ИОННО-ЛИТИЕВЫЕ АККУМУЛЯТОРНЫЕ БАТАРЕИ

Ионно-литиевые аккумуляторные батареи XR оснащены системой электронной защиты, которая защищает аккумуляторную батарею от перегрузки, перегрева или глубокой разрядки.

При срабатывании системы электронной защиты инструмент автоматически отключается. В этом случае поставьте ионно-литиевую батарею на зарядку до тех пор, пока она полностью не зарядится.

Важные инструкции по технике безопасности для всех батарей

При заказе запасных батарей не забудьте указать номер по каталогу и напряжение питания.

При покупке батарея заряжена не полностью. Перед использованием аккумулятора и зарядного устройства внимательно прочитайте инструкции по технике безопасности и следуйте им при зарядке аккумулятора.

ВНИМАТЕЛЬНО ПРОЧИТАЙТЕ ВСЕ ИНСТРУКЦИИ

- **Не заряжайте и не используйте батарею во взрывоопасной атмосфере, например, при наличии горючих жидкостей, газов или пыли.** Установка или удаление батареи из зарядного устройства может привести к воспламенению пыли или газов.
- **Никогда не прилагайте больших усилий, вставляя аккумулятор в зарядное устройство. Не вносите изменения в аккумулятор, с целью установить их в зарядное устройство, к которому они не подходят. Это может привести к серьезным травмам.**

- Заряжайте батареи только с помощью зарядных устройств DEWALT.
- **НЕ** проливайте на них и не погружайте их в воду или другие жидкости.
- **Не храните и не используйте данное устройство и батарею при температуре выше 40 °C (105 °F) (например, на внешних пристройках или на металлических поверхностях зданий в летнее время).**
- Для получения наилучших результатов перед использованием аккумулятора убедитесь в том, что он полностью заряжен.



ОСТОРОЖНО! Ни в коем случае не разбирайте батарею. При наличии трещин или других повреждений батареи, не устанавливайте ее в зарядное устройство. Не роняйте батарею и не подвергайте ее ударам или другим повреждениям. Не используйте батарею или зарядное устройство после удара, падения или получения каких-либо других повреждений (например, после того, как ее проткнули гвоздем, ударили молотком или наступили на нее). Это может привести к поражению электрическим током. Поврежденные батареи необходимо вернуть в сервисный центр для повторной переработки.



ВНИМАНИЕ! Когда устройство не используется, кладите его на бок на устойчивую поверхность в том месте, где об него нельзя споткнуться и упасть. Некоторые устройства с батареями большого размера, стоят сверху на батарее, и могут легко упасть.

СПЕЦИАЛЬНЫЕ ИНСТРУКЦИИ ПО ТЕХНИКЕ БЕЗОПАСНОСТИ ДЛЯ ИОННО ЛИТИЕВЫХ (Li-Ion) БАТАРЕЙ

- **Не сжигайте батареи, даже поврежденные или полностью отработавшие.** При попадании в огонь батареи могут взорваться. При сжигании ионно-литиевых батарей образуются токсичные вещества и газы.
- **При попадании содержимого батареи на кожу, немедленно промойте это место водой с мылом.** При попадании содержимого батареи в глаза, необходимо промыть открытые глаза проточной водой в течение 15 минут или до тех пор, пока не пройдет раздражение. При необходимости обращения к врачу, может пригодиться следующая информация: электролит представляет собой смесь жидких органических углекислых и литиевых солей.
- **При вскрытии батареи, ее содержимое может вызвать раздражение дыхательных**

путь. Обеспечьте наличие свежего воздуха. Если симптомы сохраняются, обратитесь к врачу.



ОСТОРОЖНО! Опасность ожога. Содержимое батареи может воспламениться при попадании искр или огня.

Транспортировка

Батареи DEWALT соответствуют всем применимым правилам транспортировки, как предусмотрено промышленными и юридическими стандартами, включая рекомендации ООН по транспортировке опасных грузов; Ассоциация международных авиаперевозчиков (IATA) правила перевозки опасных грузов, Международные правила перевозки опасных грузов морским путем (IMDG), и европейское соглашение о международной дорожной перевозке опасных грузов (ADR). Ионно-литиевые элементы и аккумуляторные батареи были протестированы в соответствии с разделом 38.3 Рекомендаций ООН по транспортировке опасных грузов руководства по тестам и критериям.

В большинстве случаев транспортировка аккумуляторных батарей DEWALT не попадает под классификацию, поскольку они не являются опасными материалами Класса 9. В целом, два случая, когда требуется отправка Класса 9, это:

1. Авиаперевозка более двух ионно-литиевых аккумуляторных батарей DEWALT, если в упаковке находятся только аккумуляторные батареи (без инструментов), и
2. Любая перевозка ионно-литиевых аккумуляторных батарей энергоемкостью более 100 Ватт час (Втч). Энергоемкость всех ионно-литиевых аккумуляторных батарей указана на упаковке.

Независимо от того, является ли перевозка исключением или выполняется по правилам, перевозчик должен уточнить последние требования к упаковке, маркировке и оформлению документации.

При транспортировке аккумуляторных батарей может произойти возгорание, если терминалы аккумуляторных батарей случайно будут замкнуты электропроводящими материалами. При транспортировке аккумуляторных батарей убедитесь в том, что терминалы защищены и хорошо изолированы от материалов, контакт с которыми может привести к короткому замыканию.

Информация, изложенная в данном руководстве обоснована и на момент создания данного документа может считаться точной. Но, эта гарантия не является ни выраженной, ни подразумеваемой. Покупатель должен обеспечить то, что бы его деятельность соответствовала всем применимым законам.

Аккумуляторная батарея

ТИП БАТАРЕИ

DCV582 работает от аккумуляторных батарей на 14,4 В и 18 В.

Допускается использование аккумуляторных батарей DCB140, DCB141, DCB142, DCB143, DCB144, DCB145, DCB180, DCB181, DCB182, DCB183, DCB184 и DCB185. Подробную информацию см. в **Технических характеристиках**.

Рекомендации по хранению

1. Лучшим местом для хранения является прохладное и сухое место, защищенное от прямых солнечных лучей, высокой или низкой температуры. Для оптимальной работы и продолжительного срока службы, неиспользуемые аккумуляторные батареи храните при комнатной температуре.
2. Для достижения максимальных результатов при продолжительном хранении рекомендуется полностью зарядить батарейный комплект и хранить его в прохладном сухом месте вне зарядного устройства.

ПРИМЕЧАНИЕ. Аккумуляторные батареи не должны храниться в полностью разряженном состоянии. Перед использованием аккумуляторная батарея требует повторной зарядки.

Маркировка на зарядном устройстве и аккумуляторной батарее

Помимо пиктограмм, используемых в данном руководстве, на зарядном устройстве и батарее имеются следующие обозначения:



Перед началом работы прочтите руководство по эксплуатации.



Чтобы узнать время зарядки, см. **Технические характеристики**.



Зарядка батареи.



Батарея заряжена.



Батарея неисправна.



Температурная задержка.



Не касайтесь токопроводящими предметами контактов батареи и зарядного устройства.



Не пытайтесь заряжать поврежденную батарею.



Не подвергайте электроинструмент или его элементы воздействию влаги.



Немедленно заменяйте поврежденный кабель питания.



Заряжайте батарею при температуре окружающей среды 4–40 °С.



Для использования внутри помещений.



Утилизируйте отработанные батареи безопасным для окружающей среды способом.



Заряжайте аккумуляторные батареи DEWALT только с помощью соответствующих зарядных устройств DEWALT. Зарядка иных аккумуляторных батарей, кроме DEWALT на зарядных устройствах DEWALT может привести к возгоранию аккумуляторных батарей и возникновению других опасных ситуаций.



Не сжигайте аккумуляторную батарею.

Комплектация поставки

В комплектацию входит:

- 1 Пылесос
- 1 Шланг пылесоса
- 1 Широкое сопло
- 1 Щелевая насадка
- 1 Переходник пылеуловителя
- 1 Фильтр
- 1 Руководство по эксплуатации
- 1 Разбитый рисунок

ПРИМЕЧАНИЕ. Аккумуляторные батареи, зарядные устройства и инструментальные ящики не входят в комплект поставки для моделей N.

- Проверьте на наличие повреждений устройство, его детали или дополнительные принадлежности, которые могли возникнуть во время транспортировки.
- Перед эксплуатацией внимательно прочтите данное руководство.

Описание (рис. 1, 2)



ОСТОРОЖНО! Никогда не вносите изменения в конструкцию пылесоса или какой-либо его части. Это может привести к повреждению или травме.

- a. Выключатель
- b. Главный блок
- c. Емкость
- d. Впускное отверстие
- e. Выпускное отверстие
- f. Замок
- g. Широкое сопло
- h. Щелевая насадка
- i. Шланг
- j. Разъем для подключения аккумулятора
- k. Сопло шланга
- l. Патрубок для удаления пыли

НАЗНАЧЕНИЕ

Беспроводной/проводной пылесос DCV582 предназначен для профессиональной вакуумной уборки сухих и мокрых веществ. Данное устройство может работать в режиме воздуходувки для удаления мусора с рабочей поверхности и просушки влажных поверхностей. Благодаря возможности работы от розетки (от провода) и аккумуляторной батареи (без провода), данное устройство можно эксплуатировать как в помещениях, так и вне помещений.

НЕ допускайте детей к этому устройству. Использование инструмента неопытными пользователями должно выполняться под присмотром опытного оператора.

НЕ используйте пылесос для сбора горячей пыли.

НЕ используйте пылесос во взрывоопасной среде.

НЕ используйте инструмент во влажных условиях или при наличии в окружающем пространстве легко воспламеняющихся жидкостей или газов.

ПРИМЕЧАНИЕ. Данное устройство предназначено для коммерческого использования, напр., для отелей, школ, больниц, заводов, магазинов, офисов, прокатных компаний и для использования на строительных площадках.

- Данный инструмент не предназначен для использования лицами (включая детей) с ограниченными физическими, психическими и умственными возможностями, не имеющими опыта, знаний или навыков работы с ним, если они не находятся под наблюдением лица, ответственного за их безопасность. Никогда не оставляйте детей без присмотра с этим инструментом.

Электробезопасность

Электродвигатель рассчитан на работу только от указанного напряжения. Необходимо обязательно убедиться в том, что напряжение аккумуляторной батареи или сети соответствует указанному на шильдике устройства. Необходимо также убедиться в том, что напряжение зарядного устройства соответствует напряжению в сети.



Зарядное устройство и пылесос DEWALT имеет двойную изоляцию в соответствии с EN 60335; поэтому заземление не требуется.

В случае повреждения кабеля питания его необходимо заменить специально подготовленным кабелем, который можно приобрести в сервисных центрах DEWALT.

Замена штепсельной вилки (только для Великобритании и Ирландии)

Если нужно установить штепсельную вилку.

- Осторожно снимите старую вилку.
- Подсоедините коричневый провод к терминалу фазы в вилке.
- Подсоедините синий провод к нулевому терминалу.



ОСТОРОЖНО! Заземления не требуется.

Соблюдайте инструкции по установке вилок высокого качества. Рекомендованный предохранитель: 3 А.

Использование кабеля-удлинителя

Используйте удлинитель только в случаях крайней необходимости. Используйте только утвержденные удлинители промышленного изготовления, рассчитанные на мощность не меньшую, чем потребляемая мощность зарядного устройства (см. **Технические характеристики**). Минимальное поперечное сечение провода электрического кабеля 1 мм²; максимальная длина 30 м.

При использовании кабельного барабана всегда полностью разматывайте кабель.

СБОРКА И РЕГУЛИРОВКА



ОСТОРОЖНО! Чтобы снизить риск получения серьезных травм, выключайте устройство и отключайте его от сети перед тем, как выполнять какие-либо регулировки или снимать/устанавливать принадлежности или оснастку.

Случайный запуск может привести к травме.



ОСТОРОЖНО! Используйте только зарядные устройства и аккумуляторные батареи марки DEWALT.

Установка и извлечение аккумуляторной батареи из инструмента (рис. 3)

ПРИМЕЧАНИЕ. Для получения наилучших результатов перед использованием убедитесь, что аккумулятор полностью заряжен.

УСТАНОВКА АККУМУЛЯТОРНОЙ БАТАРЕИ

1. Совместите аккумуляторную батарею (m) с выемкой на внутренней стороне батарейного отсека пылесоса (j).
2. Надежно установите батарею в батарейный отсек и убедитесь, что она не вылетает.

СНЯТИЕ АККУМУЛЯТОРНОЙ БАТАРЕИ

1. Нажмите кнопку извлечения батареи и извлеките батарею из батарейного отсека.
2. Вставьте батарею в зарядное устройство, как указано в разделе данного руководства, посвященном зарядному устройству.

ДАТЧИК УРОВНЯ ЗАРЯДА АККУМУЛЯТОРНОЙ БАТАРЕИ (РИС. 3)

В некоторых аккумуляторных батареях DEWALT есть датчик заряда, который включает три зеленых светодиодных индикатора, показывающих уровень оставшегося заряда аккумуляторной батареи.

Для включения датчика заряда, нажмите и удерживайте кнопку датчика заряда (n). Загорятся три зеленых светодиода, показывая уровень оставшегося заряда. Когда уровень заряда аккумуляторной батареи будет ниже уровня, необходимого для использования, светодиоды перестанут гореть и аккумуляторную батарею следует зарядить.

ПРИМЕЧАНИЕ. Датчик заряда аккумуляторной батареи показывает уровень оставшегося заряда. Он не показывает работоспособность устройства и его показания могут меняться в зависимости от компонентов продукта, температуры и сфер применения.

Подключение шланга (рис. 4)

РЕЖИМ ПЫЛЕСОСА

1. Подсоедините соединитель (o) ко впускному отверстию пылесоса (d).
2. Поверните соединитель по часовой стрелке, чтобы зафиксировать шланг.

3. Установите соответствующую принадлежность на сопло шланга (k).

РЕЖИМ ВОЗДУХОДУВКИ

1. Подсоедините соединитель (o) ко выпускному отверстию воздуходувки (e).
2. Поверните соединитель по часовой стрелке, чтобы зафиксировать шланг.
3. Установите соответствующую принадлежность на сопло шланга (k).

ЭКСПЛУАТАЦИЯ

Инструкции по эксплуатации



ОСТОРОЖНО! Всегда соблюдайте правила техники безопасности и применимые законы.



ОСТОРОЖНО! Чтобы снизить риск получения серьезных травм, выключайте устройство и отключайте его от сети перед тем, как выполнять какие-либо регулировки или снимать/устанавливать принадлежности или оснастку. Случайный запуск может привести к травме.

Включение и выключение (рис. 1)

Чтобы включить устройство, установите пусковой выключатель (a) в положение **I**.

Чтобы выключить устройство, установите пусковой выключатель (a) в положение **O**.

Источник питания

Данный пылесос может работать как от сети, так и от батареи. Пылесос переключается между режимами питания AC (от розетки) и DC (от батареи) автоматически.

ПИТАНИЕ ОТ СЕТИ

1. Полностью размотайте кабель питания.
2. Перед включением устройства подсоедините штекер к розетке питания.
 - Всегда выключайте пылесос после окончания работы и перед отключением от электросети.
 - Очищается кабель питания, если пылесос не используется.

ПИТАНИЕ ОТ БАТАРЕИ

1. Очистите кабель питания.
2. Вставьте аккумуляторную батарею (m).
3. Убедитесь, что аккумуляторная батарея правильно установлена.

ПРИМЕЧАНИЕ. Кабель питания предназначен только для работы пылесоса и не выполняет зарядку аккумуляторной батареи.

Вакуумная уборка (рис. 1, 5–7)

1. Перед использованием опорожните и очистите емкость (с).
2. Подсоедините шланг (i) ко впускному отверстию пылесоса (d).
3. Выберите нужную насадку.

ПРИМЕЧАНИЕ. Мы рекомендуем не собирать сухие и мокрые вещества одновременно. После уборки сухих веществ перед уборкой влажных веществ необходимо опорожнить и очистить емкость (и наоборот).

СИСТЕМА ПЫЛЕУДАЛЕНИЯ (РИС. 5)

В режиме пылесоса устройство также можно использовать в качестве системы пылеудаления.

Для подсоединения пылесоса к электроинструменту (s) подсоедините патрубок для удаления пыли (l) к соплу шланга (k).

ФИЛЬТР СУХОЙ/ВЛАЖНОЙ ОЧИСТКИ (РИС. 6)



ОСТОРОЖНО! При эксплуатации устройства установка пылевого фильтра (p) обязательна.



ОСТОРОЖНО! Используйте устройство только в вертикальном положении. Не наклоняйте устройство, чтобы жидкость из резервуара не попала на корпус двигателя.



ОСТОРОЖНО! Если из пылесоса выделяется пена или вода, немедленно выключите его.



ВНИМАНИЕ! Регулярно прочищайте ограничительное устройство уровня воды и осматривайте его на наличие следов повреждения.

ФУНКЦИЯ ОТКЛЮЧЕНИЯ

Если устройство будет по ошибке включено без пылевого фильтра, при полном наполнении емкости жидкостью автоматически задействуется функция отключения. Поплавковый клапан блокирует отверстие всасывания, всасывание прекращается и обороты двигателя увеличиваются.

Режим воздуходувки (рис. 1)

1. Перед использованием устройства в режиме воздуходувки опорожните и очистите емкость (с).
2. Подсоедините шланг (i) ко выпускному отверстию (e).
3. Выберите нужную насадку.

Опорожнение емкости (рис. 6, 7)

При значительном падении силы всасывания необходимо немедленно опорожнить емкость.

1. Откройте защелки (f) и снимите главный блок (b) с емкости (с).
2. Опорожните содержимое емкости в мусорную корзину.
3. Очистите фильтр (p) согласно инструкциям в разделе **Чистка**.
4. Установите главный блок на емкость и закрепите защелки.

Чистка (рис. 6, 7)



ОСТОРОЖНО! Чтобы снизить риск получения серьезных травм, выключайте устройство и отключайте его от сети и извлеките аккумулятор перед тем, как выполнять очистку, какие-либо регулировки или снимать/устанавливать принадлежности или оснастку. Случайный запуск может привести к травме.

ОЧИСТКА КОРПУСА

Регулярно очищайте корпус мягкой тканью.

ОЧИСТКА ЕМКОСТИ

Емкость необходимо очищать после каждого использования, а также после смены типа убираемого вещества (сухого/мокрого).

1. Опорожните емкость (с).
2. Очистите емкость мягким моющим средством и влажной тканью.
3. Вытрите емкость насухо мягкой тканью.

ОЧИСТКА ФИЛЬТРА СУХОЙ/ВЛАЖНОЙ ОЧИСТКИ (РИС. 7)

Фильтр сухой/влажной очистки необходимо очищать после каждого использования.

Если фильтр поврежден или не работает должным образом, его необходимо заменить.

1. Поворачивайте фильтр сухой/влажной очистки (p) против часовой стрелки, затем снимите его с отверстия всасывания (q).
2. Выбейте лишнюю пыль, постучав по фильтру над мусорной корзиной.
3. В зависимости от состояния, промойте фильтр теплой проточной водой.
4. Установите фильтр обратно на отверстие всасывания, поворачивая его по часовой стрелке.



ОСТОРОЖНО!
• Не промывайте фильтр изнутри.

- Если внутренняя часть фильтра намочла, просушите ее.
- Не используйте щетку для очистки фильтра.

ОЧИСТКА ФИЛЬТРА ВСАСЫВАЮЩЕГО ОТВЕРСТИЯ (РИС. 7)

Если устройство используется без пылевого фильтра, фильтр всасывающего отверстия необходимо очищать.

1. Уберите поплавковый клапан (r), чтобы он не мешал, затем снимите фильтр с отверстия всасывания (q).
2. Промойте фильтр под теплой проточной водой.
3. Перед установкой фильтра на место просушите его.
4. Очистите поплавковый клапан (r) влажной тканью.

НЕИСПРАВНОСТИ И СПОСОБЫ ИХ УСТРАНЕНИЯ

В случае возникновения нарушений в работе пылесоса, выполняйте приведенные ниже указания. Если неисправность своими силами устранить не удастся, обратитесь в сервисный центр.

В случае заедывания функции отключения

1. Немедленно выключите пылесос.
2. Опорожните емкость согласно приведенной выше инструкции.
3. Очистите фильтр всасывающего отверстия в соответствии с инструкцией **Очистка фильтра всасывающего отверстия**.
4. Перед возобновлением работы не забудьте установить пылевой фильтр.

ТЕХНИЧЕСКОЕ ОБСЛУЖИВАНИЕ

Пылесос DEWALT рассчитан на работу в течение продолжительного времени при минимальном техническом обслуживании. Для длительной безотказной работы необходимо обеспечить правильный уход и регулярную очистку пылесоса.



ОСТОРОЖНО! Чтобы снизить риск получения серьезных травм, выключайте устройство и отключайте его от сети и извлеките аккумулятор перед тем, как выполнять какие-либо регулировки или снимать/устанавливать принадлежность или оснастку. Случайный запуск может привести к травме.

Ремонт устройства может выполнять только квалифицированный специалист. Отнесите устройство официальному специалисту по ремонту электрооборудования DEWALT приблизительно через 40 ч эксплуатации. Если у вас возникли проблемы до этого времени, обращайтесь к официальному специалисту по ремонту инструментов DEWALT.

Зарядное устройство и аккумуляторные батареи неремонтопригодны. Внутри установки нет деталей, обслуживаемых пользователем.



Смазка

Вашему пылесосу не требуется дополнительная смазка.



Чистка



ОСТОРОЖНО! Удаляйте загрязнения и пыль с корпуса инструмента, продувая его сухим воздухом, поскольку грязь собирается внутри корпуса и вокруг вентиляционных отверстий. Надевайте защитные наушники и противопылевую маску при выполнении этих работ.



ОСТОРОЖНО! Запрещается использовать растворители или другие агрессивные химические вещества для очистки неметаллических компонентов устройства. Эти химикаты могут повредить структуру материала, используемого для производства таких деталей. Используйте ткань, смоченную в мягком мыльном растворе. Не допускайте попадания жидкости внутрь устройства; никогда не погружайте никакие из деталей устройства в жидкость.

ИНСТРУКЦИИ ПО ОЧИСТКЕ ЗАРЯДНОГО УСТРОЙСТВА



ОСТОРОЖНО! Опасность поражения электрическим током. Перед чисткой отключите зарядное устройство от сети питания. Грязь и жир можно удалить с наружной поверхности зарядного устройства с помощью тряпки или мягкой неметаллической щетки. Не используйте воду или чистящие растворы.

Дополнительные принадлежности



ОСТОРОЖНО! Так как дополнительные принадлежности производителей, отличных от DEWALT, не проходили

проверку на совместимость с данным изделием, их использование может представлять опасность. Во избежание травм следует использовать для данного инструмента только принадлежности, рекомендованные компанией DEWALT.



Аккумуляторная батарея

Данную аккумуляторную батарею с длительным сроком эксплуатации необходимо перезаряжать, когда она перестает обеспечивать питание, необходимое для выполнения определенных работ. По окончании срока эксплуатации ее следует утилизировать, соблюдая при этом необходимые меры по защите окружающей среды.

- Разрядите батарею до конца и извлеките ее из устройства.
- Литий-ионные аккумуляторные батареи подлежат вторичной переработке. Сдайте их нашему дилеру или в местный центр вторичной переработки. В этих пунктах батареи будут подвергнуты повторной переработке или правильной утилизации.

Запасной фильтр (DCV5801-XJ) и адаптер AirLock (DWV9000-XJ) доступны в качестве дополнительных принадлежностей за дополнительную плату.

Проконсультируйтесь со своим продавцом для получения дополнительной информации о соответствующих принадлежностях.

Защита окружающей среды



Раздельный сбор. Это изделие нельзя утилизировать с обычными бытовыми отходами.

Если вы однажды обнаружите, что ваш продукт DEWALT требует замены или он вам больше не нужен, не выбрасывайте его вместе с бытовыми отходами. Утилизацию этого продукта нужно производить в пунктах раздельного сбора мусора.



Система раздельного сбора отработавших изделий и упаковочных материалов позволяет перерабатывать их и использовать повторно. Повторное использование переработанных материалов помогает защитить окружающую среду от загрязнения и сокращает потребность в сырье.

Местные нормативы могут предусматривать утилизацию электропроводов отдельно от бытовых отходов на муниципальных свалках или их возврат продавцу при покупке нового устройства.

Сервисные центры DEWALT принимают на утилизацию изделия DEWALT по окончании их срока службы. Чтобы воспользоваться этой услугой, верните изделие любому уполномоченному специалисту по ремонту, который осуществляет их сбор от нашего лица.

Адрес ближайшего авторизованного сервисного центра можно получить, обратившись в местное представительство компании DEWALT по адресу, указанному в настоящем руководстве. Кроме того, список официальных сервисных центров DEWALT, подробную информацию о послепродажном обслуживании и контактную информацию можно найти по адресу: **www.2helpU.com**.

EST	Tallmac Tehnika OÜ Liimi 4/2 10621 Tallinn	(+372) 6563683 remont@tallmac.ee www.tallmac.ee
	Tallmac Tehnika OÜ Riia 130 B/1 TARTU 50411	(+372) 6668510 tartu@tallmac.ee www.tallmac.ee
	Stokker AS Peterburi tee 44 11415 Tallinn	(+372) 6201111 stokker@stokker.com www.stokker.com
LV	LIC GOTUS SIA Ulbrokas Str. 1021 Riga	(+371) 67556949 info@licgotus.lv www.licgotus.lv
	Stokker SIA Krasta iela 42 LV1003 Riga	(+371) 27354354 krasta.riga@stokker.com www.stokker.com
	Visico Fastening Systems SIA Mazā Rāmavas iela 2 1076 Valdlauci, Riga	(+371) 67 452 453 (+371) 67 452 454 info@visico.eu www.visico.eu
LT	ELREMTA MASTERMANN UAB NAGLIO STR 4C 52367 Kaunas	(+370) 69840004 servisas@elmast.lt www.elremta.lt
	Stokker UAB Islandijos pl.5 LT-49179 Kaunas	(+370) 650 05730 kaunas@stokker.com www.stokker.com

Rohkem infot lähima hoolduspartneri kohta leiate siit:

www.2helpu.com

Informāciju par tuvāko servisa pārstāvi skatiet tīmekļa vietnē:

www.2helpu.com

Informāciju apie artimiausias remonto dirbtuves rasite tinklalapyje:

www.2helpu.com

DEWALT®

Garantija

DeWALT užtikrina, kad gaminio, kuris pristatomas vartotojui, medžiagos ir (arba) jo surinkimas yra kokybiškas. Garantija yra priedas prie privatorių vartotojų teisių ir jų nekeičia. Garantija galioja visose Europos Bendrijos valstybėse narėse ir Europos laisvosios prekybos zonoje.

Jei DeWALT gaminy suliūžia dėl nekokybiškų medžiagų ir (arba) surinkimo, arba, jei jis neatitinka techninių reikalavimų, 12 mėnesių laikotarpiu nuo jo įsigijimo DeWALT sutaisys arba pakeis gaminį.

Garantija netaikoma, jei gedimas atsiranda dėl:

- normalaus susidėvėjimo;
- netinkamo įrankio eksploatavimo ar techninės priežiūros;
- jei variklis buvo perkrautas;
- jei gaminy sugedo dėl neįprastų dalių, medžiagų ar nelaimingo atsitikimo;
- netinkamo maitinimo.

Garantija netaikoma, jei gaminį remontavo arba išmontavo DeWALT neįgaliojtas technikas.

Garantijai pasinaudoti gaminį, užpildytą garantinę kortelę ir pirkimo įrodymą (čekį) reikia pristatyti pardavėjui arba tiesiogiai įgaliotoms remonto dirbtuvėms ne vėliau kaip per du mėnesius nuo gedimo nustatymo.

Informaciją apie artimiausias DeWALT remonto dirbtuves rasite tinklalapyje www.2helpu.com.

Garantinis talonas:

Įrankio modelis/katalogo numeris

Serijinis numeris/datos kodas

Vartotojas

Pardavėjas

Data

DEWALT®

Garantii

DeWALT garanteerib, et toode on kliendile tarnimisel vaba materjali ja/või koostamise vigadest. Garantii lisandub erakliendi seaduslikele õigustele ning ei mõjuta neid. Garantii kehtib kõigi Euroopa Ühenduse liikmesriikide territooriumitel ja Euroopa vabakaubanduspiirkonnas.

Kui 12 kuu jooksul ostmisest esineb mõnel DeWALT tootel rike materjali ja/või koostamise vea tõttu või see on spetsifikatsiooni suhtes defektne, parandab või vahetab DeWALT toote kliendi jaoks minimaalse vaevaga.

Garantii ei kehti, kui vea põhjuseks on:

- Normaalse kulumine
- Tööriista väärkohtlemine või halb hooldamine
- Mootori ülekoormamine
- Kui toodet on kahjustanud võõrosakesed, materjal või õnnetus
- Vale toitepinge

Garantii ei kehti, kui toodet on remontinud või demonteerinud DeWALT volituseta isik.

Garantii kasutamiseks tuleb toode, täidetud garantiikaart ja ostutõend (t-ekk) viia müüjale või otse volitatud teenindajale hiljemalt kaks kuud peale vea avastamist.

Teavet lähima DeWALT teenindaja kohta leiate veebisaidilt: www.2helpu.com.

Garantiitalong:

Tööriista mudel/katalogi number

Seerianumber/kuupäeva kood

Klient

Müüja

Kuupäev

DEWALT®

РУССКИЙ ЯЗЫК

Гарантия

DEWALT гарантирует, что данное изделие в момент поставки потребителю не содержит каких-либо дефектов материалов или сборки. Данная гарантия дополняет законные права частного потребителя и не затрагивает их каким-либо образом. Настоящая гарантия действует на территориях стран-членов Европейского Союза и в Европейской зоне свободной торговли.

Если в течение 12 месяцев с даты приобретения произошла поломка изделия DEWALT из-за некачественных материалов и/или сборки, либо изделие является дефектным в соответствии с техническими требованиями, то DEWALT отремонтирует или заменит изделие с минимальным беспокойством для потребителя.

Гарантия не действительна, если поломка произошла вследствие:

- Нормального износа
- Неправильного использования или плохого обслуживания
- Перегрузки двигателя
- Если изделие повреждено посторонними частями, материалом или вследствие аварии
- Использования ненадлежащего источника питания

Гарантия не действительна, если изделие подвергалось ремонту или разборке лицом, не уполномоченным DEWALT.

Для того, чтобы воспользоваться гарантией необходимо предоставить: изделие, заполненную Гарантийную карту и доказательство покупки (приемки) дилеру или непосредственно уполномоченному агенту по обслуживанию не позднее двух месяцев с момента обнаружения поломки.

Информацию о ближайшем агенте по обслуживанию DEWALT можно найти на странице в Интернете: www.2help.ru.com.

Гарантийный талон:

Модель инструмента / Номер по каталогу

Серийный номер / Код даты

Потребитель

Дилер

Дата

DEWALT®

LATVIŠU

Garantija

DEWALT garantē, ka produktam, to piegādājot Klientam, nav materiālu un/vai montāžas defektu. Garantija ir papildus pīlātā Klienti juridiskajam tiesībam un tas neietekmē. Garantija ir spēkā visās Eiropas Kopienas dalībvalstīs un Eiropas Brīvās tirdzniecības zonā.

Jā DEWALT produkts salūst materiālu un/vai montāžas trūkumu dēļ vai ja tam ir trūkumi saskaņā ar tehnisko specifikāciju, DEWALT 12 mēnešu laikā no pirkšanas datuma veiks remontu vai produkta nomaiņu, ceļšoties Klientam gadīt iesprējami mazāk grūtību.

Garantija nav spēkā, ja bojājums ir radies šāda iemesla dēļ:

- Normāls nolūpums
- Ieļķes nepareiza lietošana vai silkta uzturēšana
- Ja motors darbināts ar pārsliodzi
- Ja produkta bojājumu radījuši svešķermeņi, cits materiāls vai tas bojāts avārijas rezultātā
- Nepareiza strāvas padeve

Garantija nav spēkā, ja produktam gemontu vai arkori veikusi persona, kam šādam nolūkam nav DEWALT atļaujas.

Lai izmantotu garantijas tiesības, produkts ar aizpildītu garantijas talonu un rīkuma apliecinājumu (šķek) ir jānogādā pārdevējam vai tieši pilnvarotajam arkores pārstāvim vēlākais divus mēnešus pēc trūkuma konstatēšanas.

Informāciju par tuvāko DEWALT servisa pārstāvi meklējiet mājas lapā: www.2help.ru.com.

Garantijas talons:

Ieļķes modelis/Kataloga numurs

Sērijas numurs/Datuma kods

Klients

Pārdevējs

Datums