

**DEWALT®**

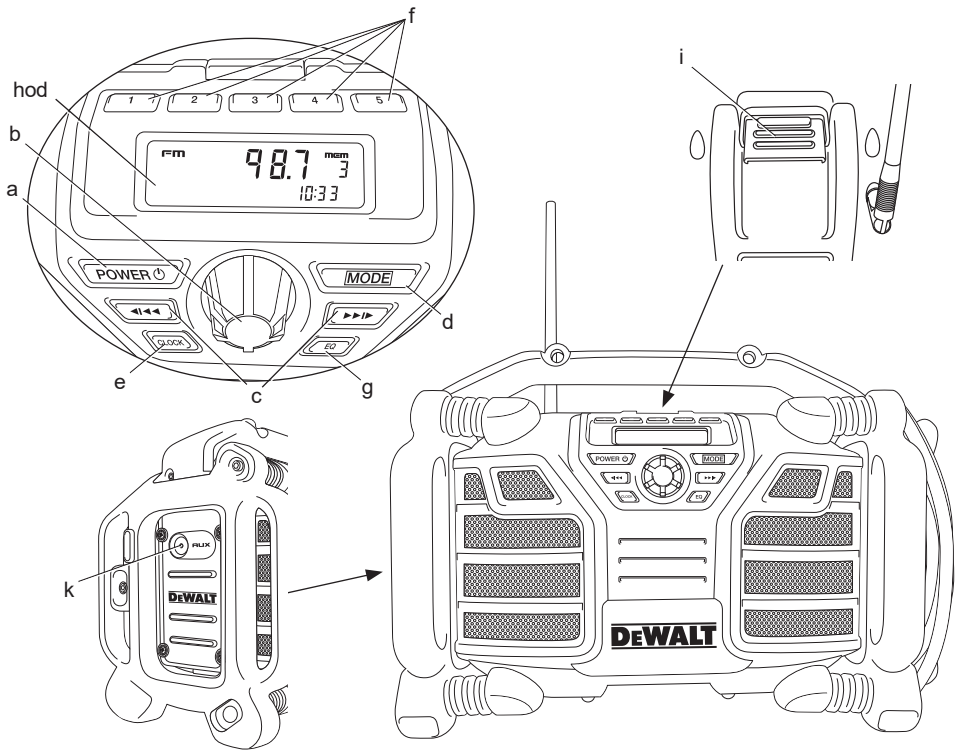
**XR LI-ION**

**588778-35 CZ**

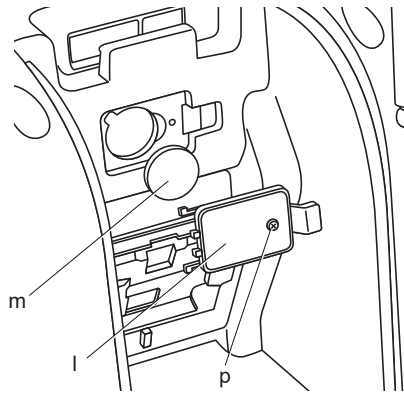
Přeloženo z původního návodu

**DCR016**

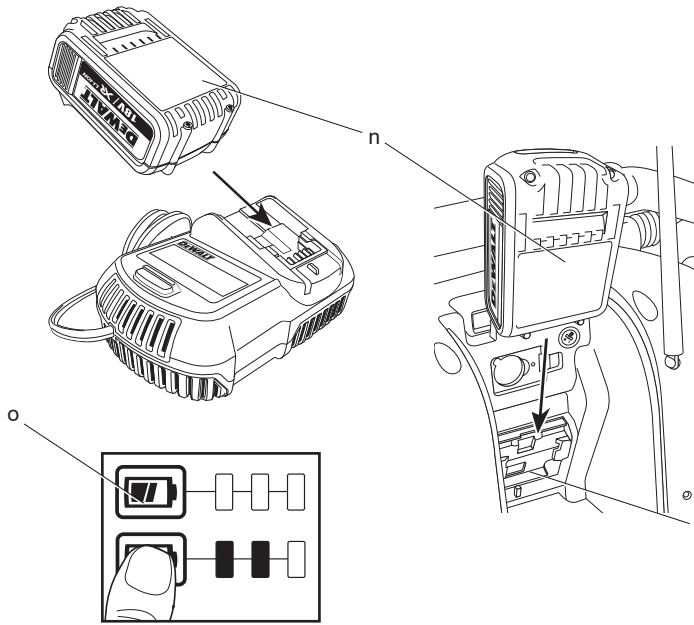
Obr. 1



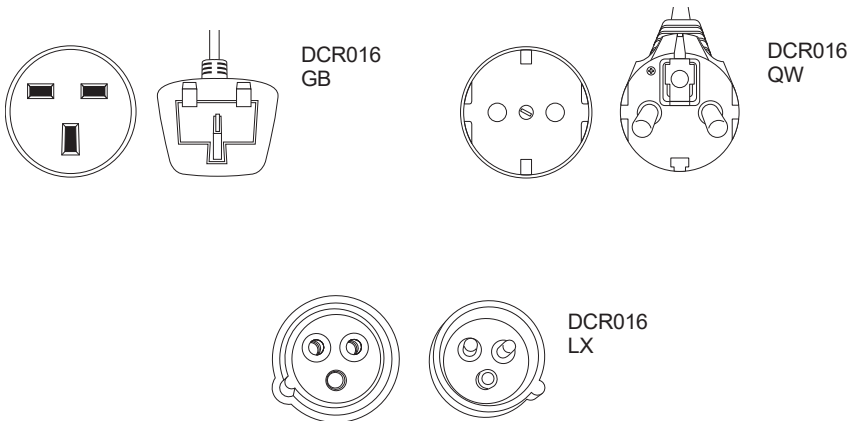
Obr. 2



Obr. 3



Obr. 4



# RÁDIO DCR016

## Blahopřejeme Vám!

Zvolili jste si výrobek společnosti DEWALT. Léta zkušeností, důkladný vývoj výrobků a inovace vytvořily ze společnosti DEWALT jednoho z nejspolehlivějších partnerů pro uživatele profesionálního elektrického nářadí.

## Technické údaje

	DCR016	
Napájecí napětí stejnosměrné napětí	Střídavé/	
Napájecí napětí (Pouze Velká Británie a Irsko)	V	230
	V	230/110
Napájecí napětí baterie	V	10,8 - 18
Typ baterie	Li-Ion	
Hmotnost	kg	5,7

### Pojistky:

Evropa	Nářadí 230 V 16 A v napájecí síti
Velká Británie a Irsko	Nářadí 230 V 13 A v zástrčce napájecího kabelu

Baterie	DCB121	DCB123	DCB140	DCB141	DCB142	DCB180	DCB181	DCB182	DCB183	
Typ baterie	Li-Ion	Li-Ion	Li-Ion	Li-Ion	Li-Ion	Li-Ion	Li-Ion	Li-Ion	Li-Ion	
Napájecí napětí	V	10,8	10,8	14,4	14,4	14,4	18	18	18	
Kapacita	A <sub>h</sub>	1,3	1,5	3,0	1,5	4,0	3,0	1,5	4,0	2,0
Hmotnost	kg	0,2	0,2	0,53	0,30	0,54	0,64	0,35	0,61	0,40

Nabíječka	DCB105				
Napájecí napětí	V <sub>AC</sub>	230 V			
Typ baterie	Li-Ion				
Přibližná doba nabíjení	min	30 (Kapacita 1,5 Ah)	45 (Kapacita 2,0 Ah)	55 (Kapacita 3,0 Ah)	70 (Kapacita 4,0 Ah)
Hmotnost	kg	0,49			

## Bezpečnostní pokyny pro rádia

- **S napájecím kabelem zacházejte opatrně.** Při přenášení nikdy nedržte rádio za napájecí kabel. Nikdy netahejte za kabel při odpojování zástrčky od zásuvky. Vedte kabel tak, aby nepřecházel přes ostré hrany nebo horké a mastné povrchy.

## Definice: Bezpečnostní pokyny

Níže uvedené definice popisují stupeň závažnosti každého označení. Přečtěte si pozorně návod k obsluze a věnujte pozornost těmto symbolům.



**NEBEZPEČÍ:** Označuje bezprostředně hrozící rizikovou situaci, která, není-li jí zabráněno, **povede k způsobení vážného nebo smrtelného zranění.**



**VAROVÁNÍ:** Označuje potenciálně rizikovou situaci, která, není-li jí zabráněno, **může vést k vážnému nebo smrtelnému zranění.**



**UPOZORNĚNÍ:** Označuje potenciálně rizikovou situaci, která, není-li jí zabráněno, **může vést k lehkému nebo středně vážnému zranění.**

**POZNÁMKA:** Označuje postup **nesouvisející se způsobem zranění, který, není-li mu zabráněno, může vést k poškození zařízení.**



Upozorňuje na riziko úrazu elektrickým proudem.



Upozorňuje na riziko vzniku požáru.

- Tento výrobek je určen pro použití v mírném podnebí.
- Toto zařízení není určeno k použití osobami (včetně dětí) se sníženými fyzickými, smyslovými nebo duševními schopnostmi, nebo s nedostatkem zkušeností a znalostí, pokud těmto osobám nebyl stanoven dohled, nebo pokud jim nebyly poskytnuty instrukce týkající se použití nářadí osobou odpovědnou za jejich bezpečnost.
- Děti by měly být pod dozorem, aby si s tímto výrobkem nehrály.
- Nabíječka/rádio nesmí být vystavena působení vody nebo postříkání. Na tomto zařízení nesmí být postaveny žádné předměty naplněné kapalinou, jako jsou například vázy.
- Na nabíječce/rádiu být postaveny například zapálené svíce, aby bylo toto zařízení vystaveno působení zdrojů tepla.
- Zástrčka napájecího kabelu je používána jako odpojovací zařízení. Odpojovací zařízení (zástrčka) musí zůstat provozuschopná.

## Značky na rádiu

Na rádiu jsou následující piktogramy:



Přečtěte si návod k obsluze.

## Důležité bezpečnostní pokyny pro všechny nabíječky

**TYTO POKYNY USCHOVEJTE:** Tento návod obsahuje důležité bezpečnostní a provozní pokyny pro nabíječku DCB105.

- Před použitím nabíječky si přečtěte všechny pokyny a výstražná upozornění nacházející se na nabíječce, baterii a na výrobku, který je touto baterií napájen.



**VAROVÁNÍ:** Nebezpečí úrazu elektrickým proudem. Dbejte na to, aby se do nabíječky nedostala žádná tekutina. Mohlo by dojít k úrazu elektrickým proudem.



**UPOZORNĚNÍ:** Riziko popálení. Z důvodu omezení rizika způsobení zranění nabíjejte pouze baterie DEWALT, které jsou k nabíjení určeny. Jiné typy baterií mohou prasknout, což může vést k zranění nebo hmotným škodám.



**UPOZORNĚNÍ:** Děti by měly být pod dozorem, aby si s tímto zařízením nehrály.



**UPOZORNĚNÍ:** Riziko exploze, dojde-li k nesprávnému vložení vnitřní baterie. Používejte pouze stejný nebo odpovídající typ baterie.

**POZNÁMKA:** V určitých podmínkách, kdy je nabíječka připojena k napájecímu napětí, může dojít ke zkratování nabíjecích kontaktů uvnitř nabíječky cizími předměty. Cizí vodivé předměty a materiály, jako jsou ocelová vlna (drátěnka), hliníkové fólie nebo jakékoli částičky kovu, se nesmí dostat do vnitřního prostoru nabíječky. Není-li v úložném prostoru nabíječky umístěna žádná baterie, vždy odpojte napájecí kabel nabíječky od sítě. Dříve než budete provádět čištění nabíječky, odpojte ji od sítě.

- **NEPOKOUŠEJTE SE** nabíjet baterie pomocí jiných nabíječek, než jsou nabíječky uvedené v tomto návodu. Nabíječka i baterie jsou specificky navrženy tak, aby mohly pracovat dohromady.
- Tyto nabíječky nejsou určeny pro žádné jiné použití, než je nabíjení baterií DEWALT. Jakékoli jiné použití může vést k způsobení požáru nebo k úrazu elektrickým proudem.
- Nevystavujte nabíječku působení deště nebo sněhu.
- Při odpojování nabíječky od zásuvky ji vždy odpojte uchopením za zástrčku a netahejte za napájecí kabel. Tímto způsobem zabráníte poškození zástrčky a napájecího kabelu.
- Ujistěte se, zda je napájecí kabel veden tak, abyste po něm nešlapali, nezakopávali o něj a aby nedocházelo k jeho poškození nebo nadměrnému zatížení.
- Není-li to naprosto nutné, nepoužívejte prodlužovací kabel. Použití nesprávného prodlužovacího kabelu by mohlo vést k způsobení požáru nebo k úrazu elektrickým proudem.
- Při práci s nabíječkou ve venkovním prostředí vždy zajistěte, aby byla umístěna v suchu a používejte prodlužovací kabel vhodný pro venkovní použití. Použití kabelu pro venkovní použití snižuje riziko úrazu elektrickým proudem.
- Nezakrývejte větrací otvory nabíječky. Větrací otvory jsou umístěny na horní části a na bočních stranách nabíječky. Umístěte nabíječku na taková místa, která jsou mimo dosah zdrojů tepla.

- *Nepoužívejte nabíječku s poškozeným napájecím kabelem nebo s poškozenou zástrčkou - zajistěte okamžitou výměnu poškozených částí.*
- *Nepoužívejte nabíječku, došlo-li k prudkému nárazu do nabíječky, k jejímu pádu nebo k jejímu poškození jiným způsobem. Opravu svěřte autorizovanému servisu.*
- *Neprovádějte demontáž nabíječky. Je-li nutné provedení opravy nebo údržby, svěřte tento úkon autorizovanému servisu. Nesprávné provedení opětovná montáž může vést k způsobení požáru nebo k úrazu elektrickým proudem.*
- *Před čištěním nabíječku vždy odpojte od elektrické sítě. Tímto způsobem omezíte riziko úrazu elektrickým proudem. Vyjmutí baterie toto riziko nesníží.*
- *NIKDY se nepokoušejte spojit 2 nabíječky dohromady.*
- *Nabíječka je určena pro použití se standardním napětím elektrické sítě 230 V. Nepokoušejte se nabíječku použít s jiným napájecím napětím. Tato nabíječka není určena pro vozidla.*

#### TYTO POKYNY USCHOVEJTE

## Nabíječky

Nabíječka DCB105 může nabíjet baterie Li-Ion s napájecím napětím 10,8 V, 14,4 V a 18 V (DCB121, DCB123, DCB140, DCB141, DCB142, DCB180, DCB181, DCB182 a DCB183).

Tato nabíječka nemusí být žádným způsobem seřizována a je zkonstruována tak, aby byla zajištěna její co nejjednodušší obsluha.






## Postup nabíjení (obr. 3)

1. Před vložením baterie připojte nabíječku k příslušné zásuvce s napájecím napětím 230 V.
2. Vložte baterii (n) do nabíječky a ujistěte se, zda je v nabíječce řádně usazena. Červený indikátor (nabíjení) začne blikat, což bude indikovat zahájení procesu nabíjení.
3. Ukončení nabíjení bude indikováno trvalým rozsvícením červené kontrolky. Baterie je zcela nabitá a může být okamžitě použita nebo může být ponechána v nabíječce.

**POZNÁMKA:** Z důvodu zajištění maximální výkonnosti a životnosti baterií Li-Ion tyto baterie před prvním použitím zcela nabijte.

## Průběh nabíjení

Stav nabití baterie je podrobně popsán v níže uvedené tabulce.

Stav nabití	
	nabíjení — — — —
	zcela nabitó —————
	prodleva zahřátá/ studená baterie — • — • — • — •
	vadná baterie nebo nabíječka ••••••••••
	závada v elektrickém vedení ••••••••

V této nabíječce nebude vadná baterie nabíjena. Nabíječka bude signalizovat vadnou baterii nerozsvícením kontrolky nabíjení nebo způsobem blikání, který určuje závadu baterie nebo nabíječky.

**POZNÁMKA:** To může také znamenat závadu v nabíječce.

Pokud nabíječka signalizuje závadu, předejte ji společně s baterií do autorizovaného servisu k otestování.

## Prodleva zahřátá/studená baterie

Jakmile bude nabíječka detekovat příliš vysokou nebo příliš nízkou teplotu baterie, automaticky zahájí režim prodleva zahřátá/studená baterie a pozastaví nabíjení, dokud baterie nedosáhne odpovídající teploty. Potom nabíječka automaticky přejde do režimu nabíjení. Tato funkce maximálně prodlužuje provozní životnost baterie.

Nářadí XR Li-Ion jsou vybavena systémem elektronické ochrany, která chrání baterii před přetížením, přehřátím a úplným vybitím.

Při aktivaci systému této elektronické ochrany se nářadí automaticky vypne. Dojde-li k takové situaci, vložte baterii Li-Ion do nabíječky a nechejte ji zcela nabít.

Studená baterie se nabíjí přibližně poloviční rychlostí než zahřátá baterie. Baterie se bude během celého nabíjecího procesu nabíjet pomalejší rychlostí a nevrátí se na maximální rychlost nabíjení ani v případě, je-li zahřátá.

## Důležité bezpečnostní pokyny pro všechny baterie

Objednáváte-li náhradní baterii, nezapomeňte do objednávky doplnit katalogové číslo a napájecí napětí baterie.

Po dodání není baterie zcela nabitá. Před použitím nabíječky a baterie se seznamte s níže uvedenými bezpečnostními pokyny a dodržujte uvedené postupy pro nabíjení.

### PŘEČTĚTE SI VŠECHNY POKYNY

- *Nenabíjejte a nepoužívejte baterie ve výbušném prostředí, jako jsou například prostory s výskytem hořlavých kapalin, plynů nebo prašných látek. Vložení nebo vyjmutí baterie z nabíječky může jiskřením způsobit vznícení prachu nebo výparů.*
- *Nikdy baterii do nabíječky nevkládejte násilím. Baterii nikdy žádným způsobem neupravujte, aby mohla být nabíjena i v jiné nabíječce, protože by mohlo dojít k prasknutí obalu baterie a k následnému vážnému zranění.*
- *Nabíjejte baterie pouze v určených nabíječkách DEWALT.*
- *NESTRÍKEJTE na baterie vodu a neponořujte je do vody nebo do jiných kapalin.*
- *Neskladujte a nepoužívejte nářadí a baterie na místech, kde může teplota dosáhnout nebo přesáhnout 40 °C (jako jsou venkovní boudy nebo plechové budovy v letním období).*
- *Nevystavujte baterie nadměrné teplotě, jako například slunečnímu záření, ohni apod.*
- *Z důvodu dosažení nejlepších výsledků se před použitím ujistěte, zda je baterie zcela nabitá.*



**VAROVÁNÍ:** *Nikdy se nepokoušejte baterii z jakéhokoli důvodu rozebírat. Je-li obal baterie prasklý nebo poškozený, nevkládejte baterii do nabíječky. Zabraňte pádu, rozdrčení nebo poškození baterie. Nepoužívejte baterii nebo nabíječku, u kterých došlo k nárazu, pádu nebo jinému poškození (například propíchnutí hřebíkem, zásah kladivem, rozšlápnutí). Mohlo by dojít k úrazu elektrickým proudem. Poškozené baterie by měly být vráceny do autorizovaného servisu, kde bude zajištěna jejich recyklace.*



**UPOZORNĚNÍ:** *Není-li nářadí používáno, při odkládání postavte nářadí na stabilní povrch tak, aby nemohlo dojít k jeho pádu. Některá nářadí s velkou baterií budou stát na baterii ve svislé poloze, ale může dojít k jejich snadnému převrhnutí.*

### SPECIFICKÉ BEZPEČNOSTNÍ POKYNY PRO BATERIE LITHIUM ION (Li-Ion)

- *Nelikvidujte baterie spalováním, i když jsou vážně poškozeny nebo zcela opotřebovány. Baterie může v ohni explodovat. Při spalování baterie typu Li-Ion dochází k vytváření toxických výparů a látek.*
- *Dojde-li k potřísnění pokožky kapalinou z baterie, okamžitě zasažené místo opláchněte mýdlem a vodou. Dostane-li se vám kapalina z baterie do očí, vyplachujte otevřené oči vodou zhruba 15 minut nebo po takovou dobu, dokud podráždění neustane. Je-li nutné lékařské ošetření, elektrolytem baterie je směs tekutých organických uhličitánů a solí lithia.*
- *Obsah otevřených článků baterie může způsobit potíže s dýcháním. Zajistěte přísun čerstvého vzduchu. Jestliže potíže stále přetrvávají, vyhledejte lékařské ošetření.*



**VAROVÁNÍ:** *Riziko popálení. Kapalina z baterie se může vznítit, dojde-li k jejímu kontaktu s plamenem nebo se zdrojem jiskření.*

## Baterie

### TYP BATERIE

Nabíječka DCR016 pracuje s bateriemi XR Li-Ion s napájecím napětím 10,8 V, 14,4 V a 18 V.

Mohou být použity baterie DCB121, DCB123, DCB140, DCB141, DCB142, DCB180, DCB181, DCB182 a DCB183. Viz část **Technické údaje**, kde naleznete další informace.

### Doporučení pro uložení baterií

1. Nejvhodnější místo pro skladování je v chladu a suchu, mimo dosah přímého slunečního záření a nadměrného tepla či chladu. Z důvodu zachování optimálního výkonu a provozní životnosti skladujte nepoužívané baterie při pokojové teplotě.
2. Skladujete-li baterie delší dobu, s ohledem na dosažení optimálních výsledků vám doporučujeme, abyste je uložili mimo nabíječku zcela nabitě na suchém a chladném místě.

**POZNÁMKA:** *Baterie by neměly být skladovány, jsou-li zcela vybité. Před použitím musí být baterie zcela nabitá.*

## Nálepky na nabíječe a na baterii

Mimo piktogramů uvedených v tomto návodu jsou nálepky na nabíječe a na baterii opatřeny následujícími piktogramy:



Před použitím si přečtěte návod k obsluze.



Nabíjení.



Zcela nabitou.



Prodleva zahřátá/studená baterie.



Vadná baterie nebo závada v nabíječe.



Závada v elektrickém vedení.



Nepokoušejte se kontakty baterie propojovat vodivými předměty.



Nenabíjejte poškozené baterie.



Používejte výhradně s bateriemi DEWALT. Jiné baterie mohou prasknout, způsobit poranění nebo jiné škody.



Zabraňte styku s vodou.



Poškozené kabely ihned vyměňte.



Nabíjejte pouze v rozmezí teplot od 4 °C do 40 °C.



Likvidaci baterie provádějte s ohledem na životní prostředí.

LI-ION



Baterie nespalujte.



Li-Ion Nabíjí baterie typu Li-Ion.



Doba nabíjení je uvedena v části **Technické údaje**.

## Obsah balení

Balení obsahuje:

1 rádio

1 návod k obsluze

1 výkresovou dokumentaci

- Zkontrolujte, zda během přepravy nedošlo k poškození rádia, jeho částí nebo příslušenství.
- Před zahájením práce věnujte dostatek času pečlivému prostudování a pochopení tohoto návodu.

## Popis (obr. 1 - 3)



**VAROVÁNÍ:** Nikdy neprovádějte žádné úpravy rádia ani jeho součástí. Mohlo by dojít k jeho poškození nebo k zranění.

- Hlavní spínač
- Ovladač hlasitosti
- Tlačítka se šípkami
- Tlačítko pro volbu režimu
- Tlačítko hodin
- Tlačítka paměťových předvoleb
- Tlačítko EQ
- LCD displej
- Západka úložného prostoru pro baterii
- Úložný prostor pro baterii
- Vstup pro externí zdroj
- Kryt prostoru pro kulatou baterii
- Kulatá baterie
- Baterie
- Ukazatel stavu nabití baterie

## Elektrická bezpečnost

Vždy zkontrolujte, zda napájecí napětí baterie odpovídá napětí na výkonovém štítku. Také se ujistěte, zda napájecí napětí vaší nabíječky odpovídá napětí v síti.



**VAROVÁNÍ:** Riziko úrazu elektrickým proudem. Používejte toto zařízení pouze v suchém prostředí.

Dojde-li k poškození napájecího kabelu, musí být nahrazen speciálně připraveným kabelem, který získáte v autorizovaném servisu DEWALT.



## Výměna síťové zástrčky (pouze pro Velkou Británii a Irsko)

Budete-li instalovat novou zástrčku napájecího kabelu:

- Zajistěte bezpečné odstranění staré zástrčky.
- Připojte hnědý vodič k svorce pod napětím na nové zástrčce.
- Modrý vodič připojte k nulové svorce.



**VAROVÁNÍ:** K uzemňovací svorce nebude připojen žádný vodič.

Dodržujte montážní pokyny dodávané s kvalitními zástrčkami. Doporučená pojistka: 13 A.

## Použití prodlužovacího kabelu

Je-li použití prodlužovacího kabelu nutné, použijte pouze schválený typ kabelu se 3 vodiči, který je vhodný pro příkon tohoto náradí (viz **Technické údaje**). Minimální průřez vodiče je 1,5 mm<sup>2</sup>. Maximální délka je 30 m.

V případě použití navinovacího kabelu odvíte vždy celou délku kabelu.

## MONTÁŽ A SEŘÍZENÍ

### Vložení baterie (obr. 1, 3)



**VAROVÁNÍ:** Používejte pouze nabíječky a baterie DEWALT.

**POZNÁMKA:** Ujistěte se, zda je baterie zcela nabitá. Nedodává-li baterie dostatečný výkon nabijte ji podle pokynů uvedených v příručce nabíječky.

**POZNÁMKA:** Z důvodu zajištění maximální výkonnosti a životnosti baterií Li-Ion provádějte jejich nabíjení před prvním použitím nejméně po dobu 10 hodin.

1. Uvolněte západku (i), abyste mohli otevřít kryt prostoru pro baterii.
2. Vložte baterii (n) do nabíjecí zásuvky a ujistěte se, zda je řádně usazena.
3. Uzavřete kryt prostoru pro baterii a zajistěte západku.

### BATERIE S UKAZATELEM STAVU NABÍTÍ (OBR. 3)

Některé baterie DEWALT jsou vybaveny ukazatelem nabití, který se skládá ze tří zelených LED diod, které indikují úroveň stavu nabití baterie.

Chcete-li ukazatel aktivovat, stiskněte a držte tlačítko ukazatele (o). Svítící kombinace těchto tří

zelených LED diod určuje úroveň nabití baterie. Je-li úroveň nabití baterie nižší než použitelná limitní hodnota, ukazatel nebude svítit a baterie musí být nabitá.

**POZNÁMKA:** Tento ukazatel slouží pouze jako indikátor stavu nabití baterie. Ukazatel neindikuje funkčnost náradí a jeho funkce se může měnit na základě komponentů výrobku, teploty a způsobu práce koncového uživatele.

### Vložení kulaté baterie (obr. 1, 2)



**VAROVÁNÍ:** Při výměně baterie použijte stejnou značku a druh. Při výměně baterií dodržujte správnou polaritu (+ a –). Neskladujte ani nepřeházejte baterie tak, aby došlo k případnému zkratu kontaktů kovovými předměty.

Vaše rádio je vybaveno pamětí k uložení hodin a vašich oblíbených rozhlasových stanic. Je-li rádio VYPNUTO, paměti jsou napájeny pomocí jedné kulaté baterie, která je dodávána s rádiem.

1. Vypněte rádio a odpojte jej od napájecího zdroje.
2. Otevřete kryt úložného prostoru pro baterii zdvižením západky (i).
3. Vyšroubujte šroub (p) nacházející se na krytu baterie (l).
4. Stlačte dolů západku a tahem otevřete kryt prostoru pro baterii.
5. Vložte kulatou baterii (m) podle schématu vyznačeného uvnitř úložného prostoru pro kulatou baterii.
6. Nasadte zpět kryt, zašroubujte šroub a řádně jej utáhněte.
7. Bezpečně uzavřete kryt prostoru pro baterii.

**POZNÁMKA:** Reset LCD displeje, hodin a předvoleb provedete tak, že vyjmete kulatou baterii a potom ji vrátíte zpět. Tento postup provedte, pokud se zdá, že se zobrazované údaje nemění.

## OBSLUHA

### Pokyny pro použití



**VAROVÁNÍ:** Vždy dodržujte bezpečnostní předpisy a platná nařízení.



**VAROVÁNÍ:** Nepokládejte toto rádio na místa, kde odkapává nebo stříká voda.

## Napájení ze sítě (obr. 4)

Odviňte napájecí kabel a připojte jej do síťové zásuvky s napájecím napětím 230 V.

## Obsluha rádia (obr. 1)

### ZAPNUTÍ/REGULACE HLASITOSTI

1. Chcete-li rádio zapnout, stiskněte hlavní spínač (a).
2. Otočením regulátoru hlasitosti (a) ve směru pohybu hodinových ručiček hlasitost zvýšíte. Hlasitost snížíte otáčením regulátoru hlasitosti proti směru pohybu hodinových ručiček.

### FUNKCE MODE (REŽIM)

Výběr některého z režimů (FM, AM nebo AUX) provedete tak, že stlačíte tlačítko volby režimu (d), až naleznete požadovanou funkci. Například, je-li rádio v režimu FM, je tento režim zobrazen v levém horním rohu LCD displeje (h) a dvojitým stisknutím tlačítka volby režimu změníme nastavení na AUX.

### FUNKCE TUNE (LADĚNÍ) NEBO SEEK (VYHLEDÁNÍ STANIC)

Pro nalezení požadované frekvence jsou k dispozici dvě metody.

**Ladění:** Stiskněte tlačítko s pravou šipkou, aby bylo zahájeno vyhledávání ve frekvenčním pásmu směrem nahoru. Stiskněte tlačítko s levou šipkou, aby bylo zahájeno vyhledávání ve frekvenčním pásmu směrem dolů.

**Vyhledání stanic:** Krátce stiskněte a uvolněte tlačítko s pravou šipkou (c). Frekvence tuneru se bude zvyšovat do té doby, až bude nalezena první stanice s akceptovatelnou čistotou příjmu a na této se ladění zastaví. Opětovným stiskem tlačítka s pravou šipkou bude hledání pokračovat zvyšováním frekvence až po nalezení další stanice. Stanice s nižší frekvencí lze vyhledat stiskem tlačítka s levou šipkou. Funkce vyhledání stanic je k dispozici ve vlnových pásmech AM a FM.

### ULOŽENÍ STANIC DO PAMĚTI

Do paměti lze nezávisle uložit deset rozhlasových stanic v pásmu FM a pět v pásmu AM. Po naprogramování lze stiskem tlačítek 1, 2, 3, 4 nebo 5 okamžitě změnit frekvenci přednastavené rozhlasové stanice.

1. Zapněte rádio.
2. Nastavte požadovanou stanici (viz *Funkce ladění nebo vyhledávání stanic*).

3. Stlačte a držte jedno z požadovaných tlačítek předvolby (f). Na LCD displeji (h) začne blikat nastavovaná stanice. Držte tlačítko předvolby stisknuto, dokud údaj nepřestane blikat. Předvolená stanice je nyní uložena do paměti.
4. Opakováním kroků 2 a 3 nastavte ostatní paměťové předvolby.

### PROGRAMOVÁNÍ HODIN

1. Zapněte rádio (viz část *Zapnutí/regulace hlasitosti*).
2. Stiskněte a držte tlačítko hodin (e), dokud údaje na LCD displeji (h) nezačnou blikat.
3. Stiskněte opakovaně tlačítko s levou šipkou, aby došlo k navýšení hodin u zobrazeného času nebo stiskněte a držte toto tlačítko, aby bylo navýšení nepřetržitě. Stejným způsobem použijte pro nastavení minut tlačítko s pravou šipkou.

**POZNÁMKA:** Pokud do 5 sekund nestisknete tlačítko, funkce programování hodin se automaticky vrátí na předchozí nastavení.

4. Po nastavení přesného času stiskněte a držte tlačítko hodin, dokud údaj na LCD displeji nepřestane blikat.

### NASTAVENÍ EKVALIZÉRU

Kvalita zvuku může být nastavena změnou basů nebo výšek vysílaného zvuku.

1. Stiskněte tlačítko EQ (g) a zvolte basy nebo výšky.
2. Stisknutím pravé šipky budete zvyšovat hodnotu zvoleného nastavení a stisknutím levé šipky ji budete snižovat.
3. Jakmile provedete požadované nastavení, nechejte uvolněna všechna tlačítka déle než 3 sekundy. Postup bude ukončen a provedené nastavení ekvalizéru zůstane aktivováno.

## Důležité poznámky týkající se rádia

1. Rádio může být při napájení zcela nabitou baterií s kapacitou 4,0 Ah v chodu až 8 hodin. Použití baterie s nižším napájecím napětím nebo kapacitou dobu provozu zkrátí.
2. Příjem závisí značně na umístění a síle přijímaného radiového signálu.
3. Určité typy generátorů mohou vytvářet na pozadí šum.
4. Příjem ve vlnovém rozsahu AM bude čistší při napájení přístroje baterií.

5. Chcete-li použít vstup pro externí zdroj (k), zasuněte do této zdířky výstupní konektor přehrávače CD nebo iPod®/MP3 (obr. 1). Zvuk z externího zdroje bude přehráván do reproduktorů rádia DCR016.

\* iPod je registrovanou ochrannou známkou společnosti Apple Inc.

## ÚDRŽBA

Vaše rádio DEWALT bylo zkonstruováno tak, aby pracovalo co nejdéle s minimálními nároky na údržbu. Trvalá spokojenost s provozem závisí na náležitě péči.

## Poznámky k opravám

Tento výrobek nemá žádné díly, které by si mohl uživatel opravit sám. Uvnitř rádia nejsou žádné díly určené k opravám. Nechejte provádět servisní úkony v autorizovaném servisu, aby bylo zabráněno poškození vnitřních komponentů, které jsou citlivé na působení statické elektřiny.



## Čištění



**VAROVÁNÍ:** K čištění nekovových součástí náradí nikdy nepoužívejte rozpouštědla nebo jiné agresivní látky. Tyto chemikálie mohou oslabit materiály použité v těchto částech. Používejte pouze hadřík navlhčený v mýdlovém roztoku. Nikdy nedovoďte, aby se do rádia dostala jakákoli kapalina. Nikdy neponořujte žádnou část rádia do kapaliny.

## POKYNY PRO ČIŠTĚNÍ NABÍJEČKY



**VAROVÁNÍ:** Nebezpečí úrazu elektrickým proudem. Před čištěním nabíječku vždy odpojte od elektrické sítě. Nečistoty a maziva mohou být z povrchu rádia odstraněny pomocí hadříku nebo měkkého kartáče bez kovových štětín. Nepoužívejte vodu ani žádné čisticí prostředky.

## Doplňkové příslušenství



**VAROVÁNÍ:** Jiné příslušenství, než je příslušenství nabízené společností DEWALT, nebylo s tímto výrobkem testováno. Proto by mohlo být použití takového příslušenství s tímto náradím velmi nebezpečné. Chcete-li snížit riziko zranění,


*používejte s tímto náradím pouze příslušenství doporučené společností DEWALT.*

Další informace týkající se vhodného příslušenství získáte u autorizovaného prodejce.

## Ochrana životního prostředí



Třídte odpad. Tento výrobek nesmí být likvidován v běžném domácím odpadu.

 Pokud nebudete výrobek DEWALT dále používat nebo přejete-li si jej nahradit novým, nelikvidujte jej spolu s běžným komunálním odpadem. Zajistěte likvidaci tohoto výrobku v tříděném odpadu.



Tříděný odpad umožňuje recyklaci a opětovné využití použitých výrobků a obalových materiálů. Opětovné použití recyklovaných materiálů pomáhá chránit životní prostředí před znečištěním a snižuje spotřebu surovin.

Při zakoupení nových výrobků vám prodejny, místní sběrný odpadů nebo recyklační stanice poskytnou informace o správné likvidaci elektroodpadů z domácnosti.

Společnost DEWALT poskytuje službu sběru a recyklace výrobků DEWALT po skončení jejich provozní životnosti. Chcete-li využít výhody této služby, odevzdejte prosím váš výrobek kterémukoli autorizovanému zástupci servisu, který zařízení odebere a zajistí jeho recyklaci.

Místo nejbližšího autorizovaného servisu DEWALT naleznete na příslušné adrese uvedené na zadní straně tohoto návodu. Seznam autorizovaných servisů DEWALT a podrobnosti o poprodejním servisu naleznete také na internetové adrese: [www.2helpU.com](http://www.2helpU.com).



## Nabíjecí baterie

Tato baterie s dlouhou životností musí být nabíjena v případě, kdy již neposkytuje dostatečný výkon pro dříve snadno prováděné pracovní operace. Po ukončení provozní životnosti baterie proveďte její likvidaci tak, aby nedošlo k ohrožení životního prostředí:

- Nechejte rádio v chodu, dokud nedojde k úplnému vybití baterie a potom ji z rádia vyjměte.
- Baterie NiCd, NiMH a Li-Ion lze recyklovat. Odevzdejte je prosím prodejci nebo do místní sběrně. Shromážděné baterie budou recyklovány nebo zlikvidovány tak, aby nedošlo k ohrožení životního prostředí.

## ZÁRUKA

### EVROPSKÁ ZÁRUKA NA ELEKTRICKÁ NÁŘADÍ DEWALT V TRVÁNÍ 1 ROKU

Společnost DEWALT je přesvědčena o kvalitě svých výrobků a poskytuje 1letou záruku pro profesionální uživatele tohoto výrobku. Tato záruka žádným způsobem neovlivní vaše smluvní práva jako profesionálního uživatele nebo vaše zákonná práva jako soukromého neprofesionálního uživatele. Tato záruka je platná ve všech členských státech EU a evropské zóny volného obchodu EFTA.

V souladu s platnými smluvními podmínkami evropské záruky na elektrické nářadí DEWALT, které jsou k dispozici u místního zástupce společnosti DEWALT, u autorizovaných prodejců nebo na internetové adrese [www.2helpU.com](http://www.2helpU.com), platí následující, pokud do 12 měsíců od data zakoupení dojde u vašeho výrobku DEWALT k závadě v důsledku vady materiálu nebo špatného výrobního zpracování, společnost DEWALT může zdarma vyměnit všechny vadné části, nebo dle vlastního uvážení, může zdarma vyměnit celou reklamovanou jednotku.

Společnost DEWALT si vyhrazuje právo odmítnout jakoukoli reklamaci v rámci této záruky, která není podle názoru zástupce autorizovaného servisu v souladu s uvedenými smluvními podmínkami evropské záruky DEWALT.

Budete-li vyžadovat reklamaci, kontaktujte nejbližšího autorizovaného prodejce nebo vyhledejte nejbližší autorizovaný servis DEWALT na internetu, v katalogu DEWALT nebo kontaktujte prodejce DEWALT na adrese, která je uvedena v tomto návodu.

Seznam autorizovaných prodejců DEWALT a všechny podrobnosti o našem poprodejním servisu naleznete na internetové adrese: [www.2helpU.com](http://www.2helpU.com).

### STANLEY BLACK & DECKER CZECH REPUBLIC S.R.O.

Tůrkova 5b  
149 00 Praha 4  
Česká Republika  
Tel.: 261 009 772  
Fax: 261 009 784  
Servis: 244 403 247  
[www.dewalt.cz](http://www.dewalt.cz)  
[obchod@sbdinc.com](mailto:obchod@sbdinc.com)

### BAND SERVIS

K Pasekám 4440  
760 01 Zlín  
Tel.: 577 008 550,1  
Fax: 577 008 559  
[www.bandservis.cz](http://www.bandservis.cz)  
[bandservis@bandservis.cz](mailto:bandservis@bandservis.cz)

### K R E S SPOL. S.R.O.

Cvilínská 325 / 7, Pod Cvilínem  
794 01 Krnov  
Tel.: +240 603 891 357  
[www.kres.cz](http://www.kres.cz)  
[zakazky@kres.cz](mailto:zakazky@kres.cz)

Právo na případné změny vyhrazeno.

**12/2022**





**TYP VÝROBKU:**

<b>CZ</b>	Výrobní kód	Datum prodeje	Razítko prodejny Podpis
<b>SK</b>	Výrobný kód	Dátum predaja	Pečiatka predajne Podpis

<b>CZ</b> Dokumentace záruční opravy			<b>SK</b> Dokumentácia záručnej opravy			
CZ	Číslo	Datum příjmu	Datum zakázky	Číslo zakázky	Závada	Razítko Podpis
SK	Číslo dodávky	Dátum príjmu	Dátum opravy	Číslo objednávky	Porucha	Pečiatka Podpis

**CZ**  
Adresy servisu  
Band servis  
Klásterského 2  
CZ-140 00 Praha 4  
Tel.: 00420 244 403 247  
Fax: 00420 241 770 167

**CZ**  
Band servis  
K Pasekám 4440  
CZ-760 01 Zlín  
Tel.: 00420 577 008 550,1  
Fax: 00420 577 008 559  
<http://www.bandservis.cz>

**CZ**  
K R E S spol. s.r.o.  
Cvilínská 325 / 7, Pod Cvilínem  
CZ-794 01 Krnov  
Tel.: +420 603 891 357  
e-mail: [zakazky@kres.cz](mailto:zakazky@kres.cz)  
[www.kres.cz](http://www.kres.cz)

**SK**  
Adresa servisu  
Band servis  
Paulínska ul. 22  
SK-917 01 Trnava  
Tel.: 00421 335 511 063  
Fax: 00421 335 512 624