

---

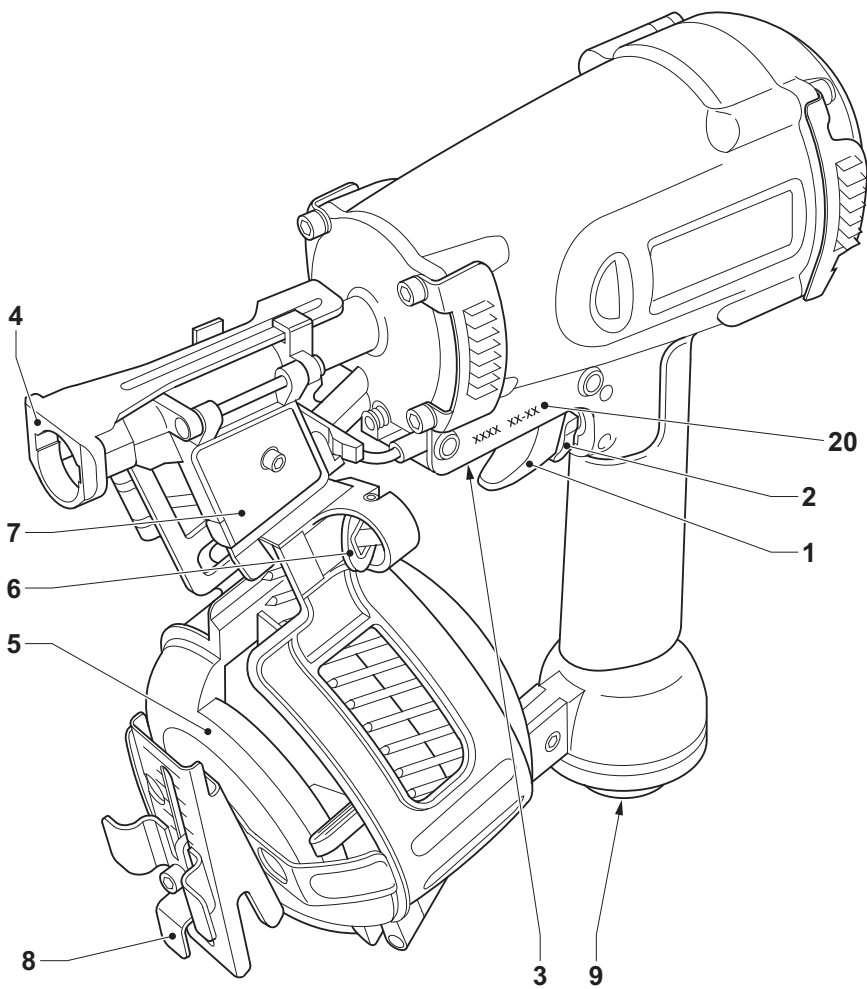
# DEWALT®

---

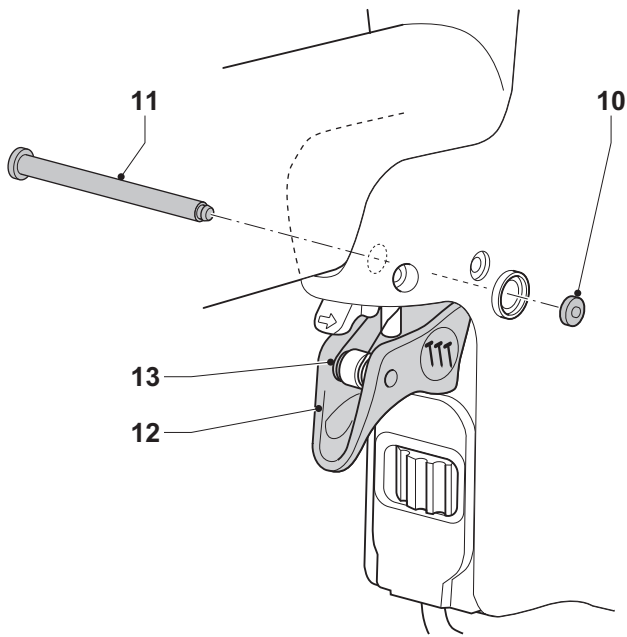
504606-74 CZ

Přeloženo z původního návodu

## D51321

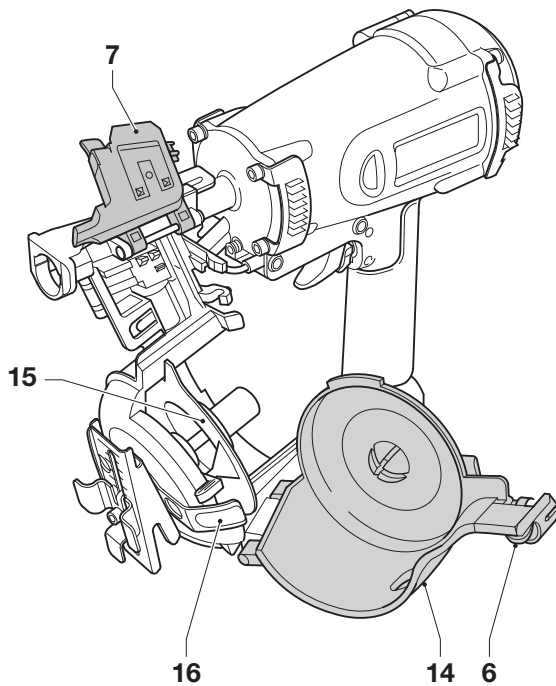


**A**



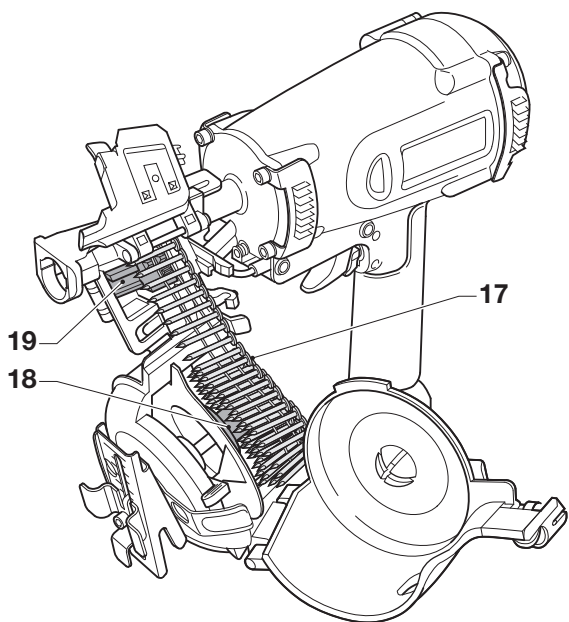
**B**

---

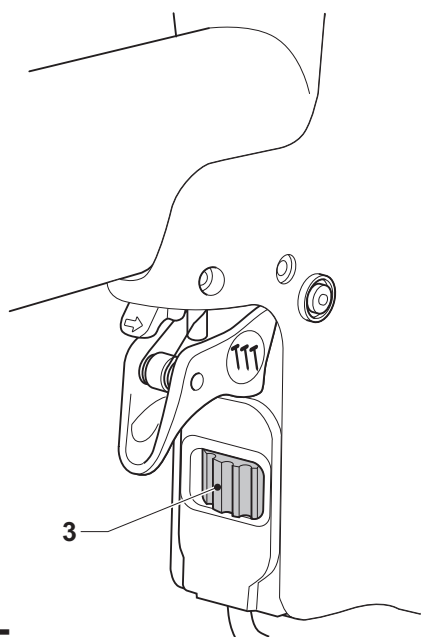


**C**

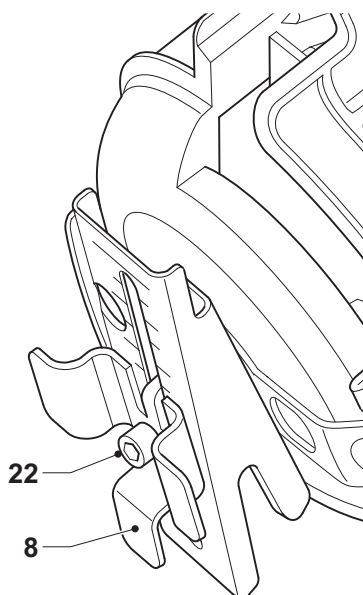
---



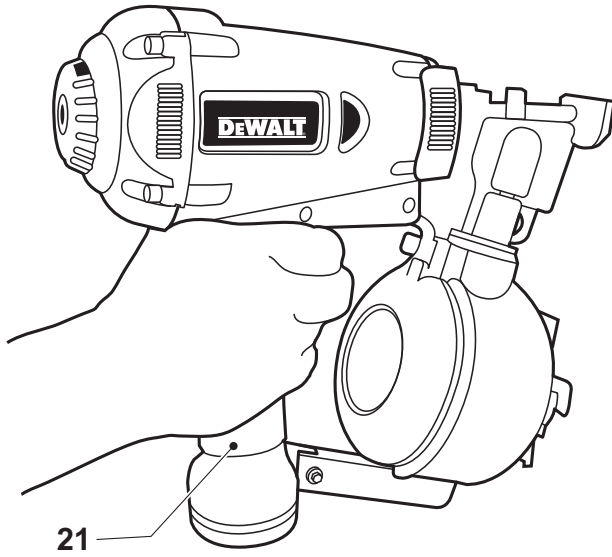
**D**



**E**



**F**



**G**

---

# NASTŘELOVACÍ PISTOLE

## D51321

### Blahopřejeme Vám!

Zvolili jste si elektrické nářadí značky DeWALT. Léta zkušeností, důkladný vývoj výrobků a inovace vytvořily ze společnosti DeWALT jednoho z nejspolehlivějších partnerů pro uživatele profesionálního elektrického nářadí.

### Technické údaje

		D51321
Typ		2
Doporučený provozní tlak	bar	4,9–8,3
Maximální provozní tlak	bar	8,3
Spotřeba vzduchu na jedno nastřelení	l	1,2 (při tlaku 6,9 baru)
Režim nastřelování		kontaktní rázový spouštěč
Hřebíky		
typ		plochá hlavice
délka hřebíku	mm	19–45
průměr hřebíku	mm	3
úhel zásobníku		15°
Hmotnost	kg	2,2
$L_{PA}$ (akustický tlak)	dB(A)	88
$K_{PA}$ (odchylka akustického tlaku)	dB(A)	2,5
$L_{WA}$ (akustický výkon)	dB(A)	101
$K_{WA}$ (odchylka akustického výkonu)	dB(A)	2,5
Úroveň vibrací $a_h$		
$a_h =$	m/s <sup>2</sup>	4,7 <sup>1</sup>
Odchylka K =	m/s <sup>2</sup>	1,5

<sup>1</sup> Tato hodnota je charakteristickou hodnotou vztaženou k nářadí a nezahrnuje vlivy spojení s paží během použití nářadí. Vliv spojení s paží během práce bude například záviset na síle sevření, síle přitlaku, směru práce, nastavení energie rázu, obrobku a podložení obrobku.

### ES Prohlášení o shodě

#### SMĚRNICE PRO STROJNÍ ZAŘÍZENÍ



#### D51321

Společnost DeWALT tímto prohlašuje, že tyto výrobky popisované v technických údajích splňují požadavky následujících norem: 2006/42/EC, EN 792-13.

Níže podepsaná osoba je odpovědná za sestavení technických údajů a provádí toto prohlášení v zastoupení společnosti DeWALT.

Horst Grossmann  
Ředitel oddělení pro vývoj a konstrukci výrobků  
DeWALT, Richard-Klinger-Straße 11,  
D-65510, Idstein, Germany  
31.12.2009

### Bezpečnostní pokyny

Při používání tohoto nářadí vždy dodržujte platné bezpečnostní předpisy, abyste snížili riziko vzniku požáru, úrazu elektrickým proudem nebo osobního poranění. Před použitím tohoto nářadí si přečtěte následující bezpečnostní pokyny.

Uložte tyto pokyny na bezpečném místě!



**VAROVÁNÍ:** Z důvodu omezení rizika zranění si přečtěte tento návod k obsluze.

### Všeobecné

#### 1. Pracovní prostor udržujte v čistotě.

*Nepřehledný a přeplněný pracovní prostor může být příčinou úrazu.*

#### 2. Berte ohled na okolí pracovní plochy.

*Nevystavujte nářadí vlhkosti. Zajistěte kvalitní osvětlení pracovního prostoru. Nepoužívejte nářadí v blízkosti hořlavých kapalin nebo plynů.*

### 3. Držte z dosahu dětí.

Nářadí držte z dosahu dětí a okolních osob. Osoby mladší 16 let smí nářadí obsluhovat pouze pod dozorem.

### 4. Nářadí, které nepoužíváte, uskladněte.

Není-li nářadí používáno, musí být uskladněno na suchém místě a musí být také vhodně zabezpečeno, mimo dosah dětí.

### 5. Vhodně se oblékejte.

Nenoste volný oděv nebo šperky. Mohlo by dojít k jejich zachycení pohyblivými díly. Používejte pokud možno vhodné rukavice a neklouzavou obuv. Máte-li dlouhé vlasy, používejte vhodnou pokrývku hlavy.

### 6. Nepřekávejte sami sobě.

Při práci vždy udržujte vhodný a pevný postoj.

### 7. Buďte pozorní.

Stále sledujte, co děláte. Pracujte s rozvahou. Nepoužívejte nářadí, jste-li unaveni.

### 8. Používejte pouze vhodné nářadí.

Určené použití tohoto nářadí je popsáno v tomto návodu. Nepřetěžujte malá nářadí nebo příslušenství při práci, pro kterou je určeno výkonnější nářadí. Práce bude provedena lépe a bezpečněji s takovým typem nářadí, které je pro daný účel určeno.

**⚠ VAROVÁNÍ!** Použití jiného příslušenství nebo přídavného zařízení a provádění jiných pracovních operací, než je doporučeno tímto návodem, může způsobit poranění obsluhy.

### 9. Provádějte pečlivou údržbu nářadí.

K zajištění lepší výkonnosti a bezpečnějšího provozu udržujte nářadí v dobrém stavu a v čistotě. Dodržujte pokyny pro údržbu a výměnu příslušenství. Udržujte všechny ovládací prvky čisté, suché a neznečištěné oleji či jinými mazivy.

### 10. Kontrolujte stav nářadí.

Dříve než budete nářadí používat, pečlivě zkontrolujte, zda není poškozeno, aby byla zajištěna jeho správná funkce. Zkontrolujte vychýlení a uchycení pohyblivých částí, případné poškození jednotlivých dílů a ostatní funkce, které by mohly ovlivnit provoz nářadí. Poškozené kryty nebo jiné vadné díly nechejte podle uvedených pokynů opravit nebo vyměnit.

### 11. Opravy tohoto nářadí vždy svěřujte mechanikům značkového servisu DEWALT.

Toto nářadí odpovídá platným bezpečnostním předpisům. Z bezpečnostního hlediska je

nutné, aby bylo zařízení opravováno výhradně technikou s příslušnou kvalifikací.

### Doplňkové bezpečnostní pokyny pro pneumatické nářadí

- Pro připojení k systému se stlačeným vzduchem používejte rychlospojky. Na nářadí musí být namontována průchozí spojka, která po odpojení hadice se stlačeným vzduchem zajistí, že v nářadí nezůstane žádný stlačený vzduch.
- Vždy používejte čistý a suchý stlačený vzduch. Jako zdroj energie pro toto nářadí nepoužívejte kyslík nebo jiné hořlavé plyny.
- Připojujte toto nářadí pouze k přívodu stlačeného vzduchu, jehož maximální provozní tlak nepřesáhne povolený provozní tlak nářadí o více než 10 %. Bude-li použit přívod stlačeného vzduchu s vyšší hodnotou provozního tlaku, musí být do přívodního systému zabudován redukční tlakový ventil včetně bezpečnostního ventilu.
- Používejte pouze hadice, které jsou dimenzovány na vyšší provozní tlaky, než je provozní tlak nářadí.
- Před přepravou nářadí odpojte od přívodu stlačeného vzduchu, zejména v případech, kdy pracujete na žebřících nebo pracujete-li v neobvyklých pracovních pozicích.
- Není-li nářadí používáno, odpojte jej od přívodu stlačeného vzduchu.

### Doplňkové bezpečnostní pokyny pro nastřelovací pistole

- Vždy používejte ochranné brýle.
- Vždy používejte ochranu sluchu.
- Nikdy nezavádějte hřebíky do zásobníku se stisklou spouští.
- Používejte pouze typ hřebíků specifikovaný v návodu k obsluze.
- Nepoužívejte žádné stojany pro montáž nářadí k podpoře.
- Neprovádějte demontáž nebo zablokování žádné části nastřelovací pistole, jako je například bezpečnostní třmen.
- Před každým použitím zkontrolujte zda bezpečnostní a spouštěcí mechanismus pracuje správně a zda jsou všechny matice a šrouby dotaženy.
- Nepoužívejte nářadí jako kladivo.

- Nikdy nemiřte jakýmkoliv provozuschopným nastřelovacím nářadím na sebe či na jakékoli jiné osoby. Nepoužívejte nářadí v úkonech vyžadujících práci s nářadím těsně u těla.
- Při práci držte nářadí takovým způsobem, aby nemohlo dojít k zranění hlavy nebo jiné části těla, dojde-li k možnému odrazu, který bude způsoben přerušením dodávky stlačeného vzduchu nebo nárazem na tvrdou plochu v obrobku.
- Nikdy nespouštějte nářadí, pokud míří do volného prostoru.
- Berte v úvahu podmínky v pracovním prostoru. Hřebíky mohou proniknout tenkými obrobky nebo může dojít k jejich sklouznutí na rozích nebo hranách obrobku, čímž mohou ohrozit okolostojící osoby.
- Nenastřelujte hřebíky v blízkosti kraje obrobku.
- Nenastřelujte hřebíky do jiných hřebíků.
- Na pracovišti přenášejte nářadí pouze uchopením za jednu rukojeť a nikdy jej nepřenášejte se stisknutou spouští.
- Po skončení práce nebo před prováděním jakékoli údržby vyjměte ze zásobníku všechny hřebíky.



Délka hřebíku.



Průměr hřebíku.



Maximální provozní tlak.



Hmotnost nářadí.

## UMÍSTĚNÍ DATOVÉHO KÓDU (OBR. A)

Datový kód (20), který obsahuje také rok výroby, je vytištěn na krytu nářadí.

Příklad:

2010 XX XX  
Rok výroby

## Obsah balení

Balení obsahuje:

- 1 Nastřelovací pistole
- 1 Sekvenční spouštěcí spínač
- 1 Ochranné brýle
- 1 Inbusový klíč 3 mm
- 1 Inbusový klíč 4 mm
- 1 Návod k obsluze

- Zkontrolujte, zda během přepravy nedošlo k poškození nářadí, jeho částí nebo příslušenství.
- Před zahájením pracovních operací věnujte dostatek času pečlivému pročení a pochopení tohoto návodu.

## Popis (obr. A)

- 1 Spoušť
- 2 Zajišťovací spínač
- 3 Regulátor hloubky nástřelu
- 4 Kontaktní doraz
- 5 Zásobník
- 6 Západka zásobníku
- 7 Kryt vedení hřebíků
- 8 Šindelová šablona
- 9 Připojení stlačeného vzduchu

## POUŽITÍ VÝROBKU

Vaše nastřelovací pistole D51321 je určena pro nastřelování hřebíků do dřevěných obrobků.

## Štítky na nářadí

Na nářadí jsou následující piktoqramy:



Před použitím si přečtěte návod k obsluze.



Používejte ochranu sluchu.



Používejte ochranu zraku.



Pneumatické nářadí s bezpečnostním třmenem.



Nepoužívejte toto nářadí na žebříku.



Kompatibilní úhly hřebíků.



Maximální počet hřebíků v zásobníku.



**NEPOUŽÍVEJTE** toto nářadí ve vlhkém prostředí nebo na místech s výskytem hořlavých kapalin nebo plynů.

Tato pneumatická nastřelovací pistole je elektrické nářadí pro profesionální použití.

**ZABRAŇTE** dětem, aby se s tímto nářadím dostaly do kontaktu. Používají-li toto nářadí nezkušené osoby, musí být zajištěn odborný dozor.

## MONTÁŽ A SEŘÍZENÍ

### **Spouštěcí spínač (obr. B)**

Toto nářadí je osazeno nárazovou spouští.

V originálním balení je taktéž přiložena sekvenční spoušť. Výklady pojmů jako "nárazová spoušť" a "sekvenční spoušť", jsou uvedeny níže.

– Šedá spoušť s vytištěným znakem jednoho hřebíku po boku je sekvenční spoušť.

Montáží této soustavy bude nářadí pracovat v sekvenčním režimu nastřelování.

– Černá spoušť s vytištěným znakem tří hřebíků po boku je nárazová spoušť. Montáží této soustavy bude nářadí pracovat v nárazovém režimu nastřelování.

### **Sejmutí spouště**

- Odpojte nářadí od přívodu vzduchu.
- Odstraňte ze zásobníku všechny hřebíky.
- Sejměte z koncové části spojovacího kolíku (11) pryžovou průchodku (10).
- Vyjměte spojovací kolík.
- Sejměte sestavu spouště (12).

### **Nasazení spouště**

- Sestavu spouště vložte do určené prohlubně tak, aby byla pružina spouště (13) řádně usazena.
- Rámem nářadí, vodítkem kontaktního dorazu a sestavou spouště protáhněte spojovací kolík (11).
- Do koncové části spojovacího kolíku vložte pryžovou průchodku (10).

### **Přípevnění přívodu stlačeného vzduchu (obr. A)**

Tato nářadí jsou opatřena standardním trubkovým závitem 1/4" pro přípevnění přívodu vzduchu (9).

- Omotejte koncovou část spojky se závitem teflonovou páskou, abyste zabránili únikům vzduchu.

- Zašroubujte spojku do koncové krytky a řádně dotáhněte.

### **Plnění hřebíků do zásobníku (obr. A, C, D)**

1. Stlačte západku zásobníku (6), aby došlo k otevření krytky zásobníku (14).
2. Otevřete a odklopte kryt vedení hřebíků (7).
3. Otáčením páčky (16) upravte základnu (15) tak, aby odpovídala použité délce hřebíků.
4. Na hřidel nasuňte (18) kotouč s hřebíky (17).
5. Odviňte dostatečný počet hřebíků k zavedení do ústí nastřelovací pistole.
6. Hřebíky zaveďte do ústí nastřelovací pistole tak, aby byl druhý hřebík mezi kolejnicemi západky podavače (19).
7. Kryt vedení hřebíků (7) uzavřete.
8. Kompletně uzavřete krytku zásobníku (14) až zaskočí západka zásobníku (6) a zásobník zůstane v uzavřené poloze zajištěn.

### **Odstranění hřebíků ze zásobníku (obr. A, C, D)**

1. Stlačte západku zásobníku (6), aby došlo k otevření krytky zásobníku (14).
2. Otevřete a odklopte kryt vedení hřebíků (7).
3. Z hřídele (18) vyjměte kotouč s hřebíky (17).



**VAROVÁNÍ:** Před vkládáním či vyjímáním hřebíků nářadí vždy odpojte od přívodu stlačeného vzduchu.

### **Nastavení hloubky nástřelu (obr. E)**

Hloubku nástřelu lze podle typu použitých hřebíků upravit.



**VAROVÁNÍ:** Aby bylo minimalizováno riziko vážného poranění, které by bylo způsobeno náhodným spuštěním nářadí při nastavování požadované hloubky, VŽDY:

- Spoušť ZAJISTĚTE.
- Odpojte přívod stlačeného vzduchu.
- Během seřizování se vyvarujte kontaktu se spouští.
- Chcete-li hřebíky nastřelovat do menší hloubky, otáčejte regulátorem hloubky nástřelu (3) doprava.
- Chcete-li hřebíky nastřelovat do větší hloubky, otáčejte regulátorem hloubky nástřelu (3) doleva.

## Spouštěcí spínač (obr. A)

Toto nářadí je vybaveno pojistkou spouště zabraňující nastřelování hřebíků.

- Zajištění spouště provedete stlačením spínače (2) doprava.
- Odjštění spouště provedete stlačením spínače do středové polohy.

## Nastavení šindelové šablony (obr. F)

1. Pomocí dodaného inbusového klíče povolte šroub (22).
2. Šablonu (8) posuňte podle potřeby nahoru nebo dolů do požadované polohy.

## POUŽITÍ

### Pokyny pro použití



**VAROVÁNÍ:** Vždy dodržujte bezpečnostní předpisy a platná nařízení.

### Správná poloha rukou (obr. G)



**VAROVÁNÍ:** Z důvodu snížení rizika vážného zranění, **VŽDY** použijte správný úchop nářadí, jako na uvedeném obrázku.



**VAROVÁNÍ:** Z důvodu snížení rizika vážného zranění držte nářadí, **VŽDY** bezpečně a očekávejte nenadálé reakce.

Správná poloha rukou vyžaduje, abyste měli jednu ruku na hlavní rukojeti (21).

### Příprava nářadí (obr. A)

- Vypusťte kondenzát z tlakových nádrží kompresoru a hadic.
- Proveďte namazání nářadí. Viz část Údržba.
- Odstraňte ze zásobníku všechny hřebíky.
- Zkontrolujte, zda se může volně pohybovat kontaktní doraz (4).



**VAROVÁNÍ:** Nemohou-li se kontaktní doraz nebo zásobník volně pohybovat, nářadí nepoužívejte.

- Zkontrolujte, zda je tlak přívodu vzduchu pod úrovní maximálního doporučeného provozního tlaku.
- Připojte hadici se stlačeným vzduchem ke spojce na nářadí.

- Zkontrolujte sluchem, zda okolo ventilů a těsnění neuniká vzduch.
- Nastavte tlak vzduchu na minimální doporučený provozní tlak.



**VAROVÁNÍ:** Nikdy nepoužívejte nářadí, u kterého dochází k únikům stlačeného vzduchu nebo které má poškozené části.

### Obsluha nářadí v chladném počasí

Pokud s nářadím pracujete při teplotách pod bodem mrazu:

- Před použitím udržujte nářadí co nejteplejší.
- Odpojte nářadí od přívodu vzduchu.
- Do vstupního otvoru pro přívod vzduchu kápněte 10 až 15 kapek oleje pro pneumatická nářadí DeWALT (nebo oleje pro zimní provoz s obsahem etylenglykolu pro pneumatická nářadí).
- Nastavte tlak vzduchu maximálně na 5,5 baru.
- Připojte hadici se stlačeným vzduchem ke spojce na nářadí.
- Podle níže uvedeného postupu naplňte zásobník hřebíky.
- Nastřelte 5 až 6 hřebíků do odpadního řeziva, aby došlo k promazání O-kroužků.
- Zvyšte tlak vzduchu na normální provozní tlak.
- Používejte nářadí normálním způsobem.

### Obsluha nářadí v horkém počasí

Nářadí by mělo pracovat normálně. Nevystavujte nářadí přímému slunečnímu záření, abyste zabránili poškození dorazů, O-kroužků a ostatních pryžových dílů.

### Spuštění nářadí (obr. A)

Nářadí může být použito ve dvou režimech. Režim nastřelování je určen použitým typem spouště nářadí.

### Sekvenční režim

Sekvenční režim je určen pro přerušované nastřelování, kdy je vyžadováno velmi přesné a pečlivé umístění nastřelovaného hřebíku.

- Podle výše uvedeného postupu nasadte na nářadí šedou spoušť.
- Pomocí spínače (2) odjistěte spoušť.
- Přitlačte kontaktní doraz (4) k pracovnímu povrchu.
- Stiskněte spoušť (1), aby došlo k aktivaci nářadí. Každým stlačením spouště

s kontaktním dorazem přitlačeným k povrchu obrobku bude nastřelen jeden hřebík.

### Nárazový režim

Použití režimu nárazové spouště je určeno pro rychlé nastřelování hřebíků na rovném a pevném povrchu.

- Podle výše uvedeného postupu nasadte na nářadí černou spoušť.
- Pomocí spínače (2) odjistěte spoušť.
- Pro nastřelení jednoho hřebíku: Nářadí uveďte do chodu způsobem popsaným pro sekvenční režim.
- Pro nastřelení několika hřebíků: Nejprve stlačte spoušť (1) a poté opakovaně přitlačte kontaktní doraz (4) k pracovnímu povrchu.



**VAROVÁNÍ:** Nedržte spoušť stisknutou, pokud nářadí není v chodu. Blokovací spínač spouště ponechávejte v zablokované poloze, aby se zabránilo náhodnému spuštění, pokud není nářadí používáno.

### Odstranění zablokovaného hřebíku (obr. A, C, D)

Dojde-li v ústí nastřelovací pistole k zablokování hřebíku, při jeho odstraňování postupujte podle následujících pokynů:

- Odpojte nářadí od přívodu vzduchu.
- Pomocí spínače (2) zajistěte spoušť.
- Otevřete a odklopte kryt vedení hřebíků (7).
- Odstraňte ohnutý hřebík. Pokud je to nutné, použijte kleště.
- Pokud je razičí břit ve spodní poloze, zatlačte jej pomocí šroubováku vzhůru.
- Odstraňte jakoukoli deformaci cívky s hřebíky.
- Podle kapitoly "Plnění hřebíků do zásobníku" zaveďte hřebíky do ústí nastřelovací pistole.
- Kryt vedení hřebíků uzavřete.



**VAROVÁNÍ:** Dochází-li k zablokování hřebíků v ústí nářadí příliš často, svěřte opravu nářadí autorizovanému servisu DEWALT.

### Doplňkové příslušenství

Další informace týkající se příslušenství získáte u autorizovaného prodejce.

## ÚDRŽBA

Vaše nářadí DEWALT bylo zkonstruováno tak, aby pracovalo co nejdéle s minimálními nároky na údržbu. Řádná péče o nářadí a jeho pravidelné čištění vám zajistí jeho bezproblémový chod.

### Každý den musí být prováděno následující čištění.



#### Čištění

- Stlačeným vzduchem očistěte zásobník a dosedací část nastřelovací pistole.
- Přední stranu kontaktního dorazu očistěte pomocí palivové nebo motorové nafty.

#### Vysušení

- Vypusťte kondenzát z tlakových nádrží kompresoru a hadic.



#### Mazání

- Nakapejte 5-7 kapek oleje pro pneumatická nářadí do spojky pro přívod vzduchu na koncové krytce nářadí.

#### Kontrola

- Zajistěte, aby byly všechny spojovací prvky na nářadí pevně dotaženy a nepoškozeny.
- Povolené spoje vhodným nástrojem dotáhněte.

## Ochrana životního prostředí



Tříděte odpad. Tento výrobek nesmí být vyhozen do běžného domácího odpadu.

Pokud nebudete výrobek DEWALT dále používat nebo přejete-li si jej nahradit novým, nelikvidujte jej spolu s běžným komunálním odpadem. Zajistěte likvidaci tohoto výrobku v tříděném odpadu.



Tříděný odpad umožňuje recyklaci a opětovné využití použitých výrobků a obalových materiálů. Opětovné použití recyklovaných materiálů

---

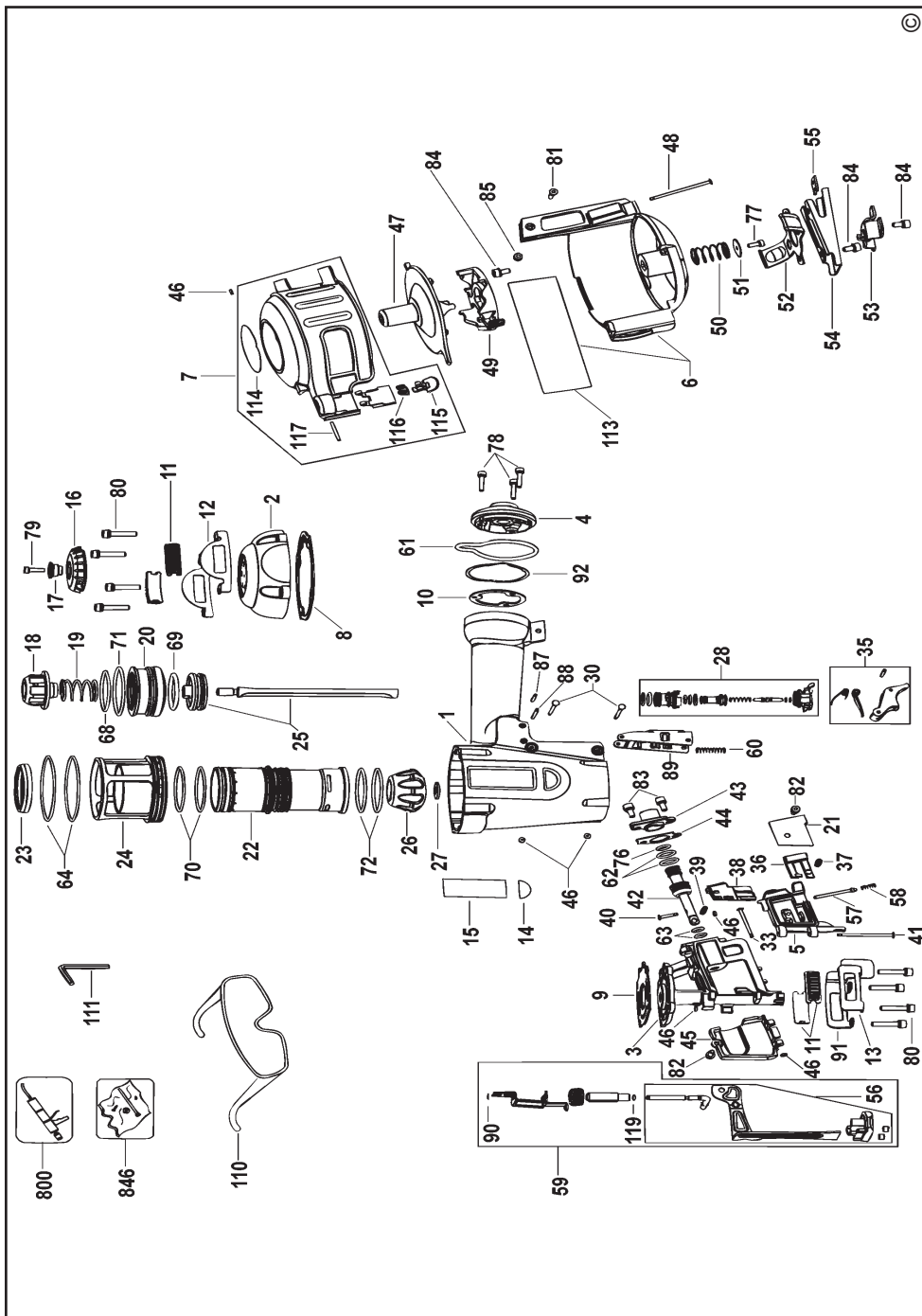
pomáhá chránit životní prostředí před znečištěním a snižuje spotřebu surovin.

Při zakoupení nových výrobků vám prodejny, místní sběrný odpadů nebo recyklační stanice poskytnou informace o správné likvidaci elektroodpadů z domácnosti.

Společnost DeWALT poskytuje službu sběru a recyklace výrobků DeWALT po skončení jejich provozní životnosti. Chcete-li získat výhody této služby, odevzdejte prosím váš výrobek kterémukoli autorizovanému zástupci servisu, který nářadí odebere a zajistí jeho recyklaci.

Místo nejbližšího autorizovaného servisu DeWALT naleznete na příslušné adrese uvedené na zadní straně tohoto návodu. Seznam autorizovaných servisů DeWALT a podrobnosti o poprodejním servisu naleznete také na internetové adrese:

**[www.2helpU.com](http://www.2helpU.com)**.





# ZÁRUKA

Společnost DEWALT je přesvědčena o kvalitě svých výrobků a nabízí mimořádnou záruku pro profesionální uživatele tohoto nářadí. Tato záruka je nabízena ve prospěch zákazníka a nijak neovlivní jeho zákonná záruční práva. Tato záruka platí ve všech členských státech EU a evropské zóny volného obchodu EFTA.

## • 30 DNŮ ZÁRUKA VÝMĚNY •

Nejste-li s výkonem vašeho nářadí DEWALT zcela spokojeni, můžete jej do 30 dnů po zakoupení vrátit. Nářadí musí být v kompletním stavu jako při zakoupení a musí být dodáno na místo, kde bylo zakoupeno, kde bude provedena výměna nebo navrácení peněz. Nářadí musí být v uspokojivém stavu a musí být předložen doklad o jeho zakoupení.

## • JEDNOROČNÍ SMLOUVA NA BEZPLATNÝ SERVIS •

Musí-li být během 12 měsíců po zakoupení provedena údržba nebo servis vašeho nářadí DEWALT, máte nárok na jedno bezplatné provedení tohoto úkonu. Tento úkon bude bezplatně proveden v autorizovaném servisu DEWALT. K nářadí musí být předložen doklad o jeho zakoupení. Tato oprava zahrnuje i práci. Tento bezplatný servis se nevztahuje na příslušenství a náhradní díly, pokud nejsou také kryty zárukou.

## • JEDNOROČNÍ PLNÁ ZÁRUKA •

Dojde-li během 12 měsíců od zakoupení výrobku DEWALT k poškození tohoto výrobku z důvodu závady materiálu nebo špatného dílenského zpracování, společnost DEWALT zaručuje bezplatnou výměnu všech poškozených částí - nebo dle našeho uvážení - bezplatnou výměnu celého nářadí, za předpokladu, že:

- Závada nevznikla v důsledku neodborného zacházení.
- Výrobek byl vystaven běžnému použití a opotřebování.
- Výrobek nebyl opravován neoprávněnými osobami.
- Byl předložen doklad o zakoupení;
- Byl výrobek vrácen kompletní s původními komponenty.

Požadujete-li reklamaci, kontaktujte prodejce u kterého jste výrobek zakoupili nebo vyhledejte autorizovanou servisní organizaci. Seznam autorizovaných servisů DEWALT a podrobnosti o poprodejním servisu naleznete také na internetové adrese: [www.2helpU.com](http://www.2helpU.com).

## STANLEY BLACK & DECKER CZECH REPUBLIC S.R.O.

Tůrkova 5b  
149 00 Praha 4  
Česká Republika  
Tel.: 00420 261 009 772  
Fax: 00420 261 009 784  
Servis: 00420 244 403 247  
[www.dewalt.cz](http://www.dewalt.cz)  
[obchod@sbdinc.com](mailto:obchod@sbdinc.com)

## STANLEY BLACK & DECKER SLOVAKIA S.R.O.

Vysoká 2/b  
811 06 Bratislava  
Tel.: 00420 261 009 772  
Fax: 00420 261 009 784  
[www.dewalt.sk](http://www.dewalt.sk)  
[obchod@sbdinc.com](mailto:obchod@sbdinc.com)

## BAND SERVIS

K Pasekám 4440  
760 01 Zlín  
Tel.: 00420 577 008 550,1  
Fax: 00420 577 008 559  
[www.bandservis.cz](http://www.bandservis.cz)  
[bandservis@bandservis.cz](mailto:bandservis@bandservis.cz)

## BAND SERVIS

Paulínska 22  
917 01 Trnava  
Tel.: 00421 335 511 063  
Fax: 00421 335 512 624  
[www.bandservis.sk](http://www.bandservis.sk)  
[p.talajka@bandservis.sk](mailto:p.talajka@bandservis.sk)

Právo na případné změny vyhrazeno.

**06/2014**

**DEWALT®****TYP VÝROBKU:**

<b>CZ</b>	Výrobní kód	Datum prodeje	Razítko prodejny Podpis
<b>SK</b>	Výrobný kód	Dátum predaja	Pečiatka predajne Podpis

<b>CZ</b> Dokumentace záruční opravy			<b>SK</b> Dokumentácia záručnej opravy			
CZ	Číslo	Datum příjmu	Datum zakázky	Číslo zakázky	Závada	Razítko Podpis
SK	Číslo dodávky	Dátum príjmu	Dátum opravy	Číslo objednávky	Porucha	Pečiatka Podpis

**CZ**  
Adresy servisu  
Band servis  
Klásterského 2  
CZ-140 00 Praha 4  
Tel.: 00420 244 403 247  
Fax: 00420 241 770 167

**CZ**  
Band servis  
K Pasekám 4440  
CZ-760 01 Zlín  
Tel.: 00420 577 008 550,1  
Fax: 00420 577 008 559  
<http://www.bandservis.cz>

**SK**  
Adresa servisu  
Band servis  
Paulínska ul. 22  
SK-917 01 Trnava  
Tel.: 00421 335 511 063  
Fax: 00421 335 512 624