

---

# DEWALT®

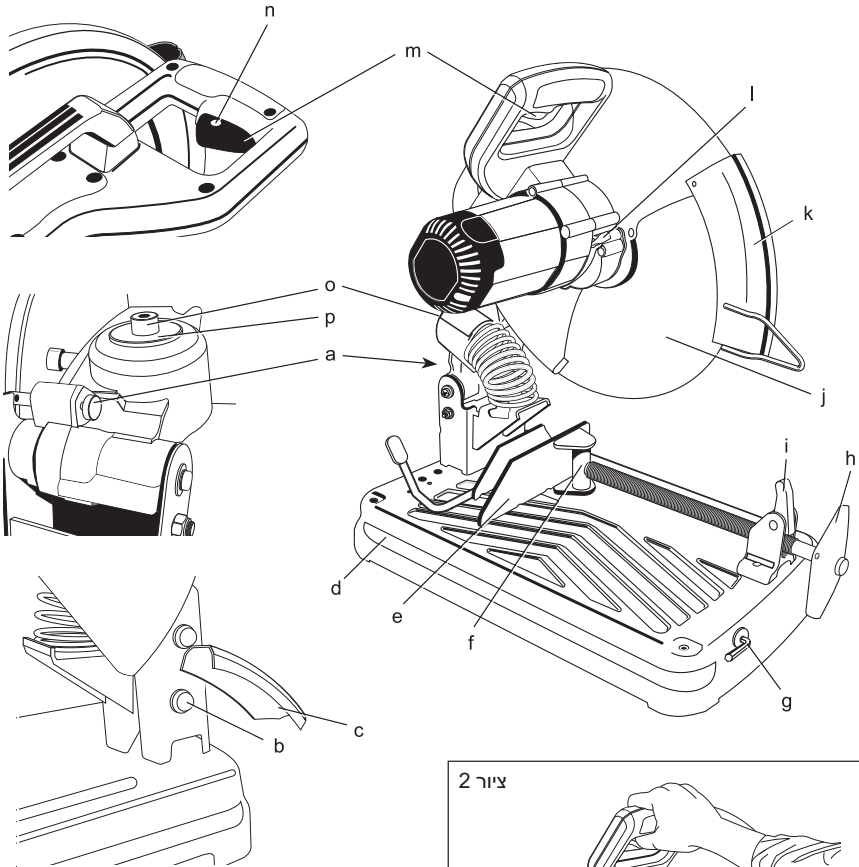
---

666444-30 IL

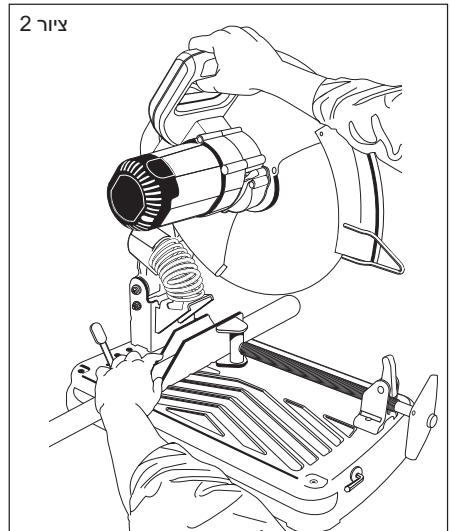
תורגם מההוראות המקוריות

**D28715**

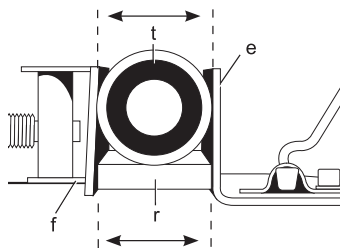
ציור 1



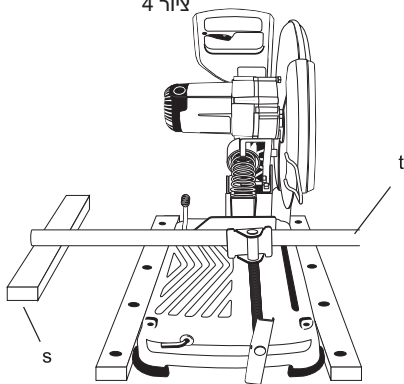
ציור 2



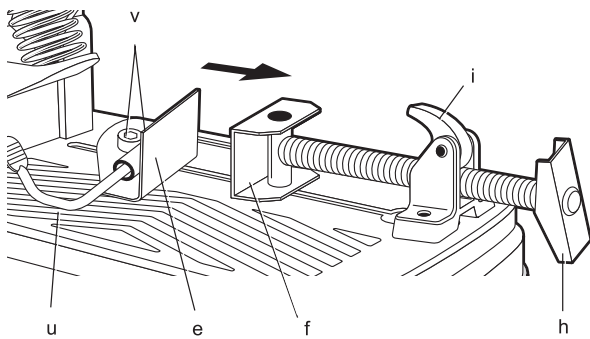
צור 3



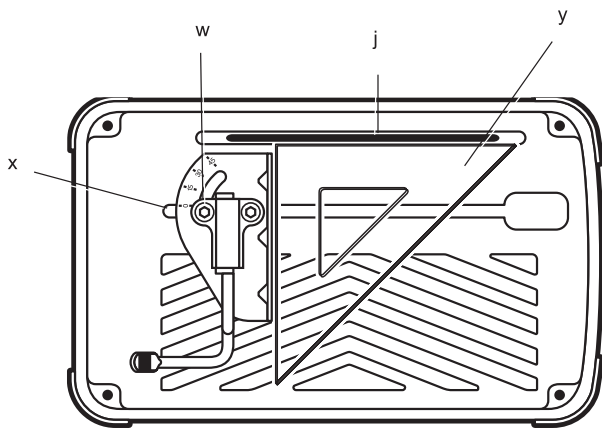
צור 4



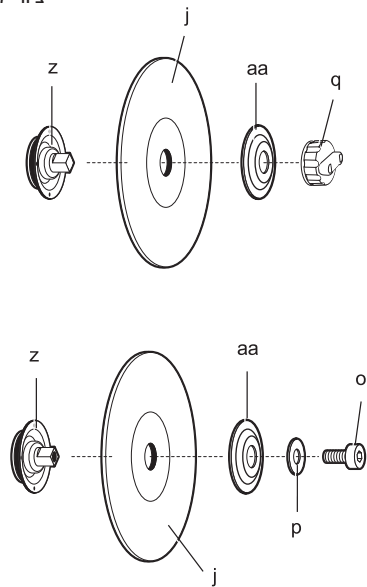
צור 5



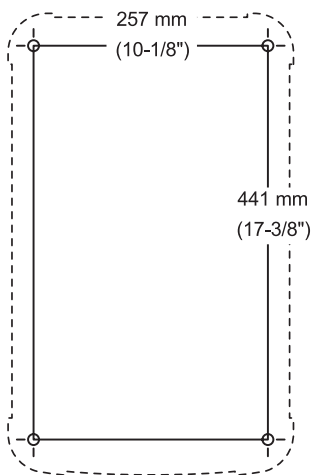
צור 6



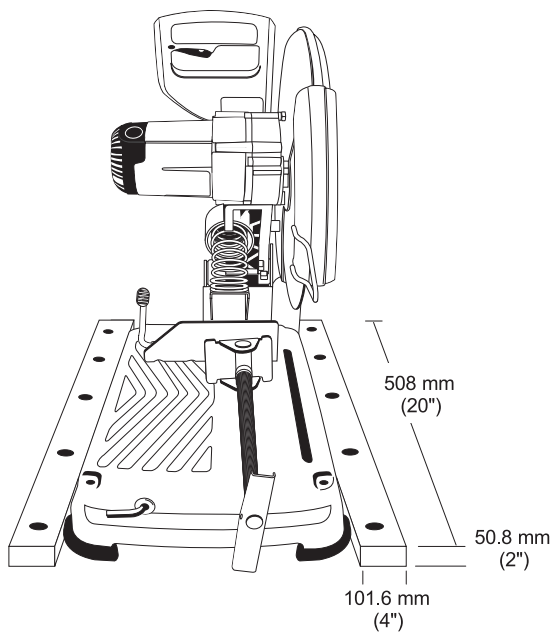
ציר 7



ציר 8



ציר 9



# מסור שורף לעבודה מאומצת 355 מ"מ (14,,) עם מהדק להחלפה מהירה D28715

## ברכותינו!

בחרת לרכוש כלי של חברת דה-וולט (DEWALT). שנים רבות של ניסיון, פיתוח מוצרים וחדשנות מבטיחים שחברת דה-וולט היא אחת מהשותפות האמינות ביותר של המשתמשים המקצועיים בכלי עבודה חשמליים.

## נתונים טכניים

<b>D28715</b>	
מתח	וולט 230/240
הספק כניסה	וט 2200
מהירות מרבית ללא עומס	סל"ד 4000
מהירות היקפית מינימלית מותרת	
של דיסק החיתוך	מטר/שנייה 80
קוטר הדיסק	מ"מ 355
קדח הדיסק	מ"מ 25,4
עובי גוף הדיסק	מ"מ 2,66
סוג דיסק החיתוך	ישר, ללא מגרעת
ניסור מלא בזווית של 90°	
חומר עגול	מ"מ 130
חומר מרובע	מ"מ 120x120
חומר מלבני	מ"מ 200x100
חומר מצולע	מ"מ 140x140
ניסור מלא בזווית של 45°	
חומר עגול	מ"מ 130
חומר מרובע	מ"מ 110x110
חומר מלבני	מ"מ 140x100
חומר מצולע	מ"מ 120x120
משקל	ק"ג 18,5

## נתיכים

כלים לעבודה במתח 230 וולט 10 אמפר, בקו ההזנה

<sup>(1)</sup> ערך זה הוא נתון המאפיין את הכלי והוא אינו מציג את ההשפעה על מערכת יד-זרוע בשעת השימוש בכלי. ההשפעה על מערכת יד-זרוע בזמן השימוש בכלי תהייה תלויה למשל בכוח האחיזה, כוח לחץ המגע, כיוון העבודה, כוונן הספקת האנרגיה, החלק המנוסר והתמיכה שלו.

## הגדרות: הנחיות בטיחות

ההגדרות המפורטות להלן מתארות את רמות החומרה של מילות האזהרה וסמלי האזהרה הבאים. קרא בעיון את החוברת ושים לב לסימולים אלה.

**סכנה:** מצוין מצב מסוכן שאם לא מונעים אותו הוא יגרום לפגיעה גופנית חמורה או למוות.



**אזהרה:** מצוין מצב שעלול להיות מסוכן, שאם לא מונעים אותו הוא עלול לגרום לפגיעה גופנית חמורה או למוות.



**זהירות:** מצוין מצב שעלול להיות מסוכן, שאם לא מונעים אותו הוא עלול לגרום לפגיעה גופנית קלה או בינונית.



**זהירות:** כשהגדרת מצב מסוכן זו מופיעה ללא הסימול היא מציינת מצב שעלול להיות מסוכן, שאם לא מונעים אותו הוא עלול לגרום נזק לרכוש.



מצוין סכנת התחשמלות.



מצוין סכנת אש.

## תכולת האריזה

אריזה זו מכילה:

- 1 מסור שורף
- 1 דיסק חיתוך
- 1 מפתח משושה
- 1 חוברת הוראות
- 1 תרשים מפורק

- בדוק את הכלי, החלקים והאביזרים לנזק שהיה עלול להיגרם במהלך המשלוח.
- קרא בעיון והבן את המידע וההנחיות בחוברת זו לפני הפעלת הכלי.

## תיאור (ציור 1)

**אזהרה:** אסור בהחלט לבצע כל שינוי בכלי החשמלי או בכל חלק שלו. הדבר עלול לגרום נזק או פגיעה גופנית.



## ייעוד

המסור השורף D28715 מיועד לחיתוך של חומרים מפלדה בעלי צורות שונות.

המסור השורף דגם D28715 הוא כלי חשמלי מקצועי. אל תאפשר לילדים לגעת בכלי. ילדים שגילם מתחת ל-16 שנים חייבים להימצא תחת פיקוח.

- א. פין נעילה
- ב. בורג מסיט גיצים
- ג. מסיט גיצים
- יא. מגן גיצים
- יב. ידית נעילת הגלגל
- יג. מתג הדק

**זהירות:** ייתכן כי פריטים גדולים ועגולים מסוימים או בעלי צורות לא אחידות יחייבו שימוש באמצעי אחיזה נוספים, אם לא ניתן להדק אותם באופן בטוח באמצעות המלחציים.



**זהירות:** אל תנסו מגזיזים באמצעות כלי זה. הניסו עלול לגרום לפגיעה גופנית ונזק למסור.



### לנשיאה (ציור 1)

קפל את היחידה למצב בו תוכל לשאת את המסור. לחץ על פין הנעילה (A) כדי לנעול את הזרוע.

### שחרור הנעילה (ציור 1)

כדי לשחרר את הכלי ולהרים את הראש, לחץ מעט על זרוע המנוע ומשוך את פין הנעילה (A) החוצה. במצב זה, זרוע המנוע תסתובב כלפי מעלה.

### הידוק ותמיכה של החומר

- פרופיל זווית מהודק ומנוסר באופן הטוב ביותר כאשר שתי הרגליים נשענות על הבסיס.
- ניתן להשתמש בבלוק מרווח (r) צר במעט מהחלק המנוסר (f) כדי להגדיל את אפשרות השימוש בגלגל החיתוך (ציור 3).
- חובה לתמוך בחלקים ארוכים באמצעות בלוקי תמיכה (s) כדי שהחלק יהיה מפולס ביחס לחלק העליון של הבסיס (ציור 4). חובה לאפשר לקצה המנוסר (t) ליפול באופן חופשי כלפי מטה כדי למנוע את תפיסה של הגלגל.

### כוונון מסיט הגצים (ציור 1)

כדי להסיט בצורה הטובה ביותר את הגצים מהעובדים הנמצאים בסביבה ומחומרים, הרפה את הידוק בורג (b), כוון את מסיט הגצים (c) והדק מחדש את הבורג.

**זהירות:** סכנת נזק לרכוש. אל תאפשר לכבל לבוא במגע עם מסיט הגצים או עם הניצוצות מכיוון שהם עלולים לגרום נזק לכבל.

### פעולת המלחציים (ציור 5)

מלחצי הידוק מציעים אפשרות להנעה מהירה. כדי לשחרר את המלחציים (f) כאשר הן מהודקות בכוח, סובב את הארכובה (h) נגד מגמת השעון סיבוב אחד או שניים כדי לשחרר את לחץ הידוק. הרם למעלה את ידית המלחציים (i). משוך את מכלל הארכובה החוצה לפי הצורך. אפשר לדחוף את המלחציים לכיוון החלק המנוסר ללא סיבוב הארכובה. הורד את ידית המלחציים והדק את החלק המנוסר באמצעות הארכובה.

### פעולת הגדר (ציור 5)

**אזהרה:** כדי להקטין סכנת הפציעה, הפסק את פעולת היחידה ונתק אותה ממקור המתח לפני הסרה או התקנת אביזרים, לפני כונון או החלפה, הכנת היחידה לניסור או בזמן



- בסיס
  - גדר
  - מלחציים
  - מפתח מושושה 8 מ"מ
  - ארכובה
  - ידית המלחציים
  - גלגל
- יד. חור להתקנת מנעול  
טו. בורג להב נוסף  
טז. דיסקית בורג  
ז. להב נוסף  
זז. מהדק להב  
חחלפה מהירה (ציור 7)

### בטיחות חשמלית

המנוע החשמלי בכלי זה תוכנן עבור מתח אחד בלבד. לפני חיבור הכלי לרשת החשמל ודא תמיד שמתח הרשת מתאים למתח העבודה של הכלי, הרשום על לוחית הזיהוי שלו.



הכלי שלך מבודד בבידוד כפול על-פי תקן EN 61029; לכן הוא אינו זקוק לארקה.

### שימוש בכבל מאריך

אם יש צורך להשתמש בכבל מאריך, השתמש תמיד בכבל מאריך מאושר המתאים לצריכת הזרם של הכלי (ראה נתונים טכניים).  
השתמש בכבל מאריך ששטח החתך של המוליכים שלו הוא 1,5 מ"ר לפחות. כאשר משתמשים בכבל הנאסף על תוף, הקפד תמיד לפרוס את הכבל עד הסוף. עיין גם בטבלה שלהלן.

### חיבור המסור לרשת החשמל

מקור המתח להפעלת כלי זה חייב להיות מוציד בנתון הגנה 16 אמפר עם השהיית זמן.

### מפלי מתח

זרמי פרץ גורמים למפלי מתח רגעיים. בתנאי הזנת מתח גרועים, ציוד חשמלי אחר עלול להיות מושפע. אם עכבת (אימפדנס) המערכת של רשת ההזנה נמוכה מ-0.25 אוהם, קרוב לוודאי שלא תיגרמנה הפערות כלשהן.

### הרכבה

**אזהרה:** לפני ההרכבה והכוונון של הכלי חובה לנתק אותו מרשת החשמל.



### הפעלה

### הוראות שימוש

**אזהרה:** הקפד תמיד לפעול על-פי כל הוראות הבטיחות והתקנות התקפות.



### כושר חיתוך

הפתיחה הרחבה של המלחציים ונקודת הסיבוב הגבוהה מאפשרים כושר חיתוך עבור חלקים גדולים רבים. השתמש בטבלת כושר החיתוך כדי לקבוע את המידה הכוללת המרבית של החיתוך הניתן לביצוע באמצעות דיסק חיתוך חדש.

**ביצוע תיקונים.** ודא שמתג ההפעלה במצב מנותק. הפעלה בשוגג עלולה לגרום לפגיעה גופנית.

לצורך כוונון הגדר (e) אין צורך בכלים. ידית ההידוק המהיר (u) משחררת ונועלת את הגדר. כשמסובבים את הידית לפנים עד לסוף מהלכה, נעילת הגדר משתחררת. עכשיו ניתן להזיז את הגדר לפנים, לאחור או לסובב אותה באופן חופשי כדי לאפשר את מצב החיתוך הטוב ביותר עבור גלגל חיתוך חדש וכן לאחר שהגלגל נשחק.

סיבוב הידית לאחור עד לסוף מהלכה נועל את הגדר במצב שנבחר. אם הרגל התחתונה של הידית אינה אופקית (מקבילה לבסיס), הגדר אינה נעולה. הידית נועלת את הגדר רק כאשר ניתן לחוש בהתנגדות חזקה לתנועה לאחור. אם ההתנגדות קלה, כוונון את כוח ההידוק על-ידי הידוק קל של שני הברגים (v) המחזיקים את הגדר אל הבסיס. בחן את כוח ההידוק על-ידי ניסיון להזיז את הגדר ממקומה.

### כוונון זווית הגדר (צויר 6)

**אזהרה: כדי להקטין סכנת פגיעה, הפסק את פעולת היחידה ונתק אותה ממקור המתח לפני הסרה או התקנת אביזרים, לפני כוונון או החלפה, הכנת היחידה לניסור או בזמן ביצוע תיקונים.** ודא שמתג ההפעלה במצב מנותק. הפעלה בשוגג עלולה לגרום לפגיעה גופנית.

מחוון כוונון הזווית (w) מהווה חלק ממערכת ההידוק של הגדר. יישר את קו מחוון הזווית הרצויה מול קצה החריץ (x) שבבסיס.

### לביצוע חיתוך ניצב מדויק יותר

1. שחרר את נעילת הגדר.
2. דחוף את הזרוע כלפי מטה עד שהגלגל בולט לתוך הבסיס.
3. הצמד זווית (y) כנגד הגלגל וכוונן את הגדר כנגד הזווית.
4. נעל את הגדר במצב זה.

### שימוש (צוירים 1, 2)

עיין בצויר 2 כדי לראות כיצד יש למקם את הגוף בזמן השימוש במסור.

כדי להפעיל את הכלי, לחץ על מתג ההפעלה (m). כדי להפסיק את פעולת הכלי, הרפה ממתג ההפעלה. הרחק את הידיים ואת החומר מהגלגל הסובב עד שהוא מגיע למצב של עצירה מוחלטת.

כדי למנוע שימוש בלתי-מורשה בכלי, התקן מנעול רגלי (אינו מתקבל עם הכלי) בחור המנעול (n) הממוקם במתג ההפעלה.

### הסרה והתקנה של גלגלי חיתוך (צויר 7)

**אזהרה: כדי להקטין סכנת פגיעה, הפסק את פעולת היחידה ונתק אותה ממקור המתח לפני הסרה או התקנת אביזרים, לפני כוונון או החלפה, הכנת היחידה לניסור או בזמן ביצוע תיקונים.** ודא שמתג ההפעלה במצב מנותק. הפעלה בשוגג עלולה לגרום לפגיעה גופנית.



מהדק החלפה מהירה של הלהב אינו דורש כלים לצורך החלפת הלהב.

1. כדי לנעול את הגלגל, דחוף את ידית נעילת הגלגל (i) וסובב את הגלגל (j) באופן ידני עד שידית נעילת הגלגל משתלבת בחריץ שבתוך האוגן (z). הרפה את ההידוק של מהדק החלפה המהירה של הלהב (q) נגד מגמת השעון. למהדק יש תבריג ימני.

2. הסר באופן ידני את מהדק החלפה המהירה של הלהב (q). דיסקית הידוק הלהב (aa) ואת הגלגל הישן (j).

3. ודא שמשטחי האוגן נקיים ושטוחים. התקן את הגלגל החדש על-ידי ביצוע הפעולות שפורטו לעיל בסדר הפוך.

4. הדק את מהדק החלפה המהירה של הלהב במגמת השעון עד שהכפתור נוקש לפחות שלוש פעמים כדי להבטיח שהכפתור מהודק היטב. לא ניתן להדק יתר-על-המידה את מהדק החלפה המהירה של הלהב.

**הערה:** אל תהדק את הבורג יתר-על-המידה. בחלק האחורי של זרוע המנוע מאוחסנים בורג הידוק להב (o) ודיסקית לבורג הלהב (p) נוספים כעתודה. כדי להדק באופן בטיחותי את הלהב חובה להשתמש יחד בבורג ובדיסקית.

**אזהרה:** סכנת פגיעה גופנית. בדוק את משטח העבודה עליו ניצב המסור השורף בזמן החלפת גלגל חדש. קיימת אפשרות שהגלגל ייגע בפריטים או בחלקי מבנה כלשהם הבולטים מעל למשטח העבודה (מתחת לבסיס) כאשר הזרוע הורדה עד לסוף מהלכה.



### התקנה (צוירים 8, 9)

**זהירות:** הכלי חייב להיות מְקוּם על משטח יציב ומנוע החלקה כדי למנוע אפשרות של תזוזה בלתי-צפויה במהלך העבודה.



### נוהל להתקנה קבועה

1. קדח 4 קדחים בקוטר 8 מ"מ דרך משטח העבודה (צויר 8).
2. הכנס בורג 1/4-20 דרך הקדחים שבבסיס ודרך הקדחים שבמשטח העבודה. אורך הברגים צריך להיות בערך כעובי משטח העבודה ועוד 100 מ"מ.

## התקנת עריסה

1. חתוך שני לוחות במידות 500 מ"מ אורך, 100 מ"מ רוחב ובעובי של 50 מ"מ בערך.
2. מקם את המסור השורף במקום הרצוי על משטח העבודה.
3. הצמד את הלוחות שהכנת אל צדי בסיס הכלי וחבר במסמרים אל משטח העבודה (צויר 9).

## עצות לביצוע ניסור מדויק יותר

- הנח לגלגל לבצע את פעולת החיתוך. הפעלת כוח גדול מדי תגרום לגלגל להתכנסות בשכבת זיגוג שתקטין את יעילות החיתוך ו/או תגרום לסטייה שתגרום לחיתוכים לא מדויקים.
- כוונן כהלכה את זווית הגדר.
- ודא שהחומר נח באופן שטוח על הבסיס.
- הדק היטב את החומר כדי למנוע כל אפשרות של תזוזה ורעידות.

## תחזוקה

הכלי שלך, מתוצרת דה-וולט, תוכנן לפעול למשך זמן ממושך עם תחזוקה מזערית. פעולה ממושכת ומשביעת רצון של הכלי תלויה בטיפול נכון בכלי ובניקוי סדיר.

## אזהרה: כדי להקטין סכנת פציעה, הפסק את פעולת היחידה ונתק אותה ממקור המתח לפני הסרה או התקנת אביזרים, לפני כוונן או החלפה, הכנת היחידה לניסור או בזמן ביצוע תיקונים. ודא שמתג ההפעלה במצב מנותק. הפעלה בשוגג עלולה לגרום לפגיעה גופנית.



**הערה:** קיימת אפשרות החליף את כבל ההזנה של הכלי בכבל תלת גידי בעל נעילת סיבוב בתחנת שירות של דה-וולט.



## סיכה

כל המסבים של הכלי הם מסבים כדוריים חתומים בעלי סיכה עצמית. מסבים אלה ממולאים במפעל במשחת סיכה בכמות המספיקה לכל אורך חיי השירות של המסור.



## ניקוי

**אזהרה:** נשוף באמצעות אוויר דחוס את האבק והלכלוך מבית המסור בכל פעם שניתן להבחין באבק המצטבר סביב פתחי האוורור. במהלך ביצוע פעולות אלה השתמש במשקפי מגן המאושרים על-פי תקן ANSI Z87.1 (CAN) / ANSI Z94.3 (CSA).



**זיהום:** השתמש בתמיסת סבון עדין ובמטלית לחה לצורך ניקוי חלקי פלסטיק. חומרי ניקוי ביתיים רבים מכילים חומרים כימיים העלולים לגרום נזק חמור לחלקי הפלסטיק. נוסף לכך אל תשתמש בבנזין, טרפנטין, מדלל צבע או לכה, נוזלים המיועדים לניקוי יבש או מוצרים דומים שעלולים לגרום נזק כבד לחלקי פלסטיק. אסור בהחלט לאפשר לנוזל כלשהו לחדור לתוך הכלי; אסור בהחלט לטבול חלק כלשהו של הכלי בנוזל.



## אביזרים אופציונאליים

**אזהרה:** מכיוון שאביזרים שונים מאלה המוצעים על-ידי חברת DEWALT לא נבחנו לשימוש באביזרים מסוג זה עלול לגרום למצבים מסוכנים. להפחתת סכנת הפציעה, חובה להשתמש אך ורק באביזרים המומלצים על-ידי חברת דה-וולט.



פנה לתחנת השירות שלך לקבלת מידע נוסף על אודות אביזרים מתאימים לכלי שלך.

השתמש רק בגלגלי חיתוך בעלי חוזק גבוה Type 1 המקושרים באמצעות חומר אורגני ומיועדים לפעולה במהירות 4100 סל"ד או גבוהה יותר.

## הגנת הסביבה

איסוף נפרד. אסור לסלק מוצר זה ביחד עם אשפה ביתית רגילה.



אם תחליט יום אחד שאין לך צורך יותר בכלי של דה-וולט שברשותך ויש לך צורך בכלי חלופי, אל תשליך לאשפה הביתית את הכלי שאינו תקין או שאין לך בו שימוש. הכן את הכלי לאיסוף נפרד של אשפה.

איסוף נפרד של מוצרים משומשים וחומרי אריזה מאפשר למחזר חומרים שונים לשימוש חוזר. חומרים ממוחזרים או שנעשה בהם שימוש חוזר מסייעים למניעת זיהום הסביבה ומפחיתים את הדרישה לחומרי גלם בסיסיים.



ייתכן כי התקנות המקומיות מעמידות שירותי איסוף נפרד למוצרים חשמליים ביתיים באתרי פסולת עירוניים או שתוכל למסור את הכלי הישן שלך לחנות בה תרכוש מוצר חדש.

חברת דה-וולט מספקת מתקן המיועד לאיסוף ולמיחזור מוצרי החברה לאחר שהם הגיעו לסוף מהלך חייהם. כדי לנצל את השירות הזה, חזר את הכלי לכל סוכנות תיקון מוסמכת שתאסוף עבורו את הכלים.

תוכל לבדוק את המיקום של תחנת השירות המורשת הקרובה אליך על-ידי התקשרות לנציגות דה-וולט המקומית לפי הכתובת המפורטת בחוברת זו. לחליפין,



רשימת תחנות השירות המורשות של דה-וולט, כולל פרטיהן המלאים ואנשי הקשר שלהן מפורטת באינטרנט בכתובת: [www.2helpU.com](http://www.2helpU.com)



**כלים בלתי רצויים**

הבא את הכלי הפסול שלך לתחנת שירות מורשת של דה-וולט, שם ידאגו לסילוקו באופן שאינו פוגע באיכות הסביבה.

## הצהרת תאימות

**D28715**



חברת דה-וולט מצהירה בזאת שכלי העבודה החשמליים האלה תוכננו לעמידה בכל דרישות התקנים הבאים: EC: 89/336/EEC, 98/37/EEC, 73/23/EEC, 86/188/EEC, EN 55014, EN 61029-2, EN 55014, EN 61000-3-2 & EN 61000-3-3

לקבלת מידע נוסף, התקשר אל הכתובת המפורטת להלן של חברת דה-וולט, או עיין בחלק האחורי של חוברת זו.

D28715LX D28715GB	D28715QS	
97	99	$L_{PA}$ (לחץ הקול) dB(A)
108	110	$L_{WA}$ (עצמת הרעש) dB(A) עצמת האצה משוקללת
5,2	6,2	מ/שנייה <sup>2</sup>
3	3	$K_{PA}$ (תחום סטייה של לחץ הקול) dB(A)
3	3	$K_{WA}$ (תחום סטייה של עצמת הרעש) dB(A)

מנהל מחלקת הנדסה ופיתוח מוצרים  
Horst Grossmann  
DEWALT, Richard-Klinger-Straße 11,  
D-65510, Idstein, Germany  
11/2006

## הוראות בטיחות

בזמן שימוש בכלי עבודה חשמליים חובה תמיד להקפיד על כל כללי הבטיחות הישימים כדי להפחית סכנת התלקחות אש, התחשמלות ופגיעה גופנית. לפני הפעלת הכלי עליך לקרוא בעיון חוברת זו.

**שמור חוברת זו לשימוש עתידי.**

## הוראות בטיחות כלליות

- שמור על ניקיון אזור העבודה**  
שולחן עבודה או מקום עבודה שאינו מסודר עלול לגרום לתאונות.
- התחשב בתנאי הסביבה של מקום העבודה**  
אל תחשוף את כלי העבודה לגשם. אל תשתמש בכלי בתנאי לחות גבוהה או רטיבות. הקפד על תאורה טובה של מקום העבודה (250 עד 300 לוקס). אל תשתמש בכלי במקומות בהם הוא עלול לגרום לשריפה או להתפוצצות, כמו למשל בקרבת נזליים וגזים דליקים.
- הרחק ילדים ממקום העבודה.**  
אסור לאפשר לילדים, עוברי אורח או בעלי חיים להתקרב לאזור העבודה או לגעת בכלי או בכבל החשמל שלו.
- לבש בגדים מתאימים.**  
אל תלבש פריטי ביגוד רפויים ואל תענוד תכשיטים מכיוון שהם עלולים להיתפס בחלקים סובבים. השתמש באמצעי מתאים לאיסוף שיער ארוך כדי להרחיק אותו מאזור העבודה. כשעובדים מחוץ למבנה מומלץ להשתמש בכפפות עבודה מתאימות ולנעול נעליים בעלות סוליות המונעות החלקה.
- הגנה אישית.**  
השתמש תמיד במשקפי מגן. השתמש במסכת הגנה לפנים או במסכת אבק בכל מקרה בו העבודה עלולה ליצור אבק או לגרום להתעופפות חלקיקים. אם חלקיקים אלה עלולים להיות חמים מאוד, לבש גם סינר עמיד בחום. השתמש תמיד במגני אוזניים. חבוש תמיד קסדת בטיחות.
- הגנה מפני התחשמלות**  
מנע ככל האפשר מגע גופני עם גופים או משטחים מאורקים (כמו למשל צינורות מים, רדיאטורים של מערכת הסקה, תנורים חשמליים, מקררים וכו'). כאשר יש להפעיל את הכלי בתנאים קשים (כמו למשל במקרה של לחות גבוהה, במהלך פעולת עיבוד המייצרת כמות גדולה של שבבי מתכת וכו') ניתן לשפר את הבטיחות החשמלית שלו על-ידי התקנת שנאי מבודד או מפסק פחת בקו ההזנה.
- שמור על יציבות.**  
הקפד על עמידה יציבה ושיווי משקל.
- שמור על ערנות.**  
שים לב לעבודה אותה יש לבצע. פעל בהיגיון. אל תפעיל את הכלי כאשר אתה עייף ואינך ערני.
- אבטח היטב את החלק המעובד.**  
השתמש במלחצים או במלחצת הידוק כדי לאבטח

את הפריט המעובד. במצב זה הפריט מאובטח טוב יותר ושתי הידיים חופשיות להפעלת הכלי.

מרשת החשמל. הרחק את הכבל ממקורות חום, משמן וממקומות חדים.

#### 18. אחסן כלי עבודה שאינם בשימוש.

כשכלי העבודה אינם בשימוש חובה לאחסן אותם במקום יבש ונעול, הרחק מטווח ידם של ילדים.

#### 19. טפל בכלים והקפד לבצע את התחזוקה שלהם כהלכה.

שמור על הכלים במצב תקין ונקיים כדי להבטיח ביצועים טובים ובטוחים יותר. בצע את פעולות התחזוקה והחלפת ציוד העזר על-פי ההוראות. הקפד על ניקיון משמן ורטיבות של הידיים והמתגים.

#### 20. תיקונים.

כלי זה עומד בדרישות של תקנות הבטיחות הישימות. לתיקון הכלי, פנה לתחנת שירות מורשת של דה-וולט. אם נדרש תיקון הוא חייב להתבצע רק על-ידי מי שהוסמך לכך, ויש להשתמש בחלפים מקוריים בלבד; אי-ציוד לאזרה זה עלול לגרום סכנה משמעותית למשתמש.

#### הוראות בטיחות נוספות למסורים שורפים

- השתמש תמיד בכפפות עבודה רגילות בזמן הפעלת כלי זה.
- הרחק את הידיים מדיסק החיתוך. אסור בהחלט לנסר חומר כלשהו המחייב ביצוע פעולה ידנית בתחום של פחות מ-15 ס"מ מדיסק החיתוך הסובב.
- אל תנסר חומר כלשהו שעוביו פחות מ-1.2 מ"מ באמצעות דיסק החיתוך שסופק עם הכלי.
- אל תפעיל את הכלי כשהמגנים אינם מותקנים במקומם.
- אל תבצע כל פעולה כשהחומר מוחזק באופן ידני. השתמש במלחצי ההידוק כדי לאבטח את הפריט המעובד.
- אסור בהחלט לשלוח ידיים מעבר לדיסק החיתוך, לחלקו האחורי.
- הצב תמיד את הכלי על משטח יציב, שטוח ומתוחזק היטב, הנקי מפסולת כגון שבבים ושיירי ניסור אחרים.
- לפני התחלת השימוש, בדוק את דיסק החיתוך לגילוי סדקים או פגמים אחרים. השלך את דיסק החיתוך אם התגלו בו סימני סדקים או פגמים אחרים.
- ודא שדיסק החיתוך אינו נוגע בחומר לפני הפעלת הכלי.
- במהלך העבודה יש להימנע מהקפצת דיסק החיתוך או כל פעולה אלימה אחרת. בכל מקרה כזה חובה להפסיק מיד את פעולת הכלי ולבדוק את דיסק החיתוך.
- הרחק תפעיל את הכלי, כאשר אתה עומד מול הדיסק. הרחק עוברי אורח מאזור העבודה.
- הזיהר משבבי הניסור ומהחומר המנוסר. חלקים אלה עלולים להיות חדים וחמים מאוד. הנח לחלקים המנוסרים להתקרר לפני שתיגע בהם.

#### 10. חבר ציוד לאיסוף אבק.

אם עומדים לרשותך אמצעים לחיבור ציוד ליניקה ואיסוף אבק, הקפד להשתמש בהם וודא שהם מחוברים כהלכה.

#### 11. הסר את המפתחות וכלי הכוונון.

בדוק תמיד שהמפתחות והכלים המשמשים לכוונון מוסרים מהכלי לפני הפעלתו.

#### 12. כבלים מאריכים.

בדוק בקפדנות את הכבל המאריך לפני כל שימוש והחלף אותו אם התגלה בו נזק. כאשר מפעילים את הכלי במקום שאינו מקורה, חובה תמיד להשתמש בכבלים מאריכים המיועדים לשימוש מתחת לכיפת השמיים ומסומנים בהתאם.

#### 13. השתמש בכלי מתאים.

ייעוד המסור מתואר בחוברת הוראות זו. אל תאמץ כלי עבודה או כלי עזר ייעודיים קטנים כדי לבצע עבודות המחייבות שימוש בכלי עבודה המתאימים לעומס כבד. הכלי יבצע את העבודה באופן טוב ובטוח יותר כאשר הוא יופעל בקצב העיבוד אליו הוא מיועד. אל תאמץ את הכלי.

**אזהרה!** השימוש בציוד עזר או אביזר או ביצוע פעולה כלשהי באמצעות כלי זה פרט לאלה המומלצים בחוברת הוראות זו עלולים לגרום לסכנת פגיעה גופנית.

#### 14. בדוק את תקינות הכלי.

לפני השימוש חובה לבדוק את הכלי ואת הכבל החשמלי לגילוי כל פגם או נזק. בדוק את היישור ואת חופש התנועה של חלקים נעים, שבר חלקים, נזק למגנים ולמתגים או כל פגם או נזק אחר שעלול להשפיע על הפעולה התקינה של הכלי. ודא שהכלי תקין כדי שיפעל כהלכה ויבצע את הפעולות עבורן הוא יועד. אל תשתמש בכלי אם התגלה בו פגם או נזק. אל תשתמש בכלי אם מתג ההפעלה שלו אינו מפעיל ומנתק אותו כהלכה. תיקון של נזק או של חלקים פגומים חייב להתבצע רק על-ידי תחנת שירות מורשת של דה-וולט. אסור בהחלט לנסות לבצע תיקונים אלה בעצמך.

#### 15. ניתוק תקע הזנת המתח.

הפסק את פעולת הכלי והמתן עד לעצירה מוחלטת לפני השארת הכלי ללא השגחה. נתק את הכלי מרשת החשמל כאשר הוא אינו בשימוש, לפני החלפת חלקי כלים, ציוד עזר או כלים ייעודיים שלו וכן לפני ביצוע טיפול בכלי.

#### 16. מנע הפעלה שלא בכוונה.

אל תישא כלי המחובר לרשת החשמל כשהאצבע מונחת של מתג ההפעלה/הפסקה. ודא שמתג ההפעלה של הכלי נמצא במצב מנותק לפני חיבור הכלי לרשת החשמל.

#### 17. אל תפגע בשלמות ותיקנות הכבל.

אסור בהחלט לשאת את הכלי באמצעות הכבל שלו. אסור בהחלט למשוך בכבל כדי לנתק את הכלי



הקפד להשתמש רק בדיסקי חיתוך המיועדים למסור שורף, בעלי עובי מרבי של 2,8 מ"מ וקוטר מרבי של 355 מ"מ.

**אזהרה!** השימוש בכלי זה עלול ליצור אבק המכיל חומרים כימיים הידועים כחומרים מסרטנים, גורמי מומי לידה ונזקים אחרים לבריאות. הגן על מערכת הנשימה באמצעות ציוד הגנה מתאים.

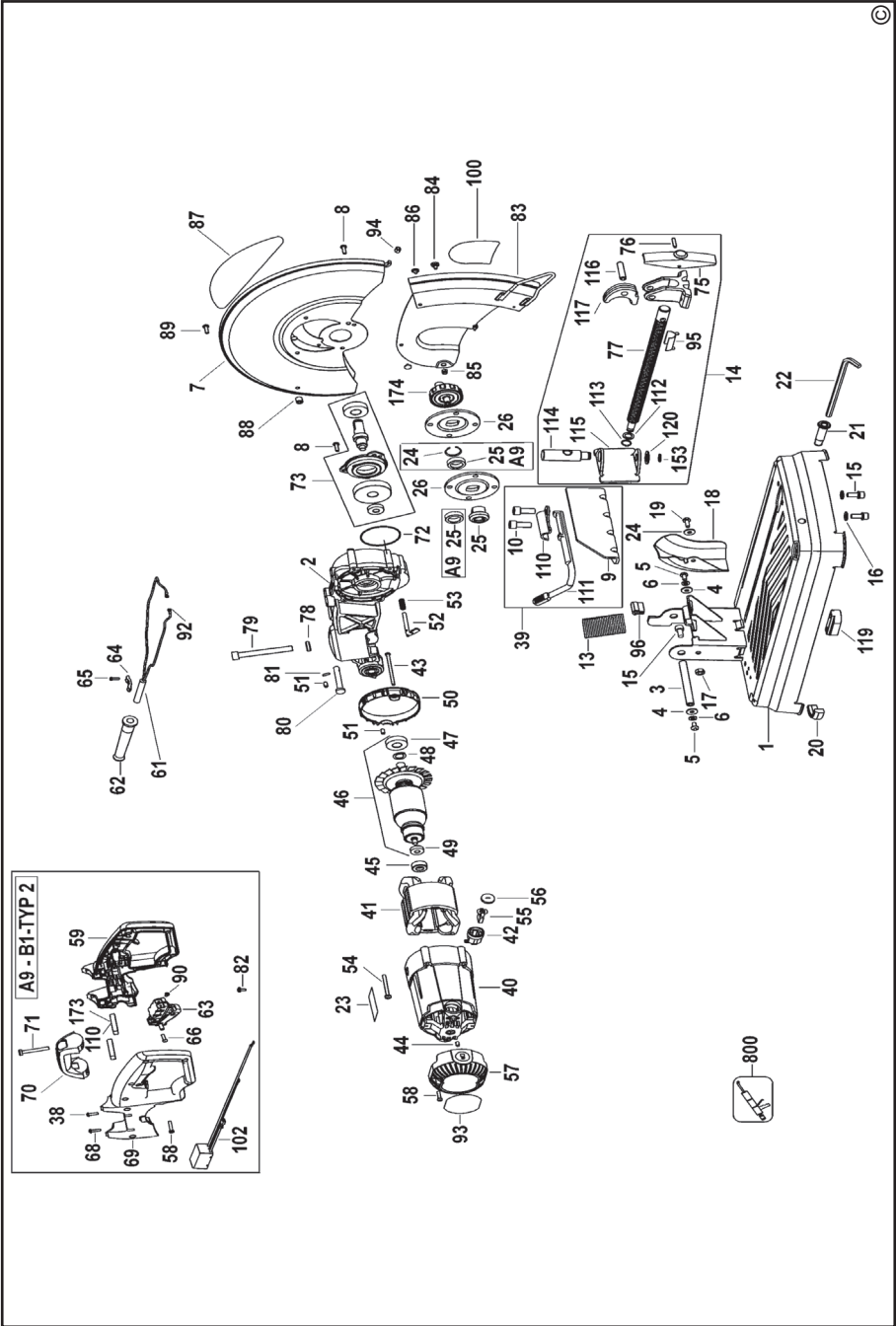


- הגורמים שלהלן משפיעים על עצמת הרעש שהכלי מפיק:
- סוג החומר המנוסר
  - סוג דיסק החיתוך
  - כוח ההזנה. נקוט בכל האמצעים להגנה על השמיעה.

### סיכונים נוספים

- הסיכונים המפורטים להלן נובעים מעצם השימוש במכונת מסוג זה:
  - פציעות הנגרמות כתוצאה מנגיעה בחלקים הסובבים.
  - פציעות הנגרמות כתוצאה מהתרסקות דיסק החיתוך.
  - החשיפה לסיכונים אלה גבוהה במיוחד:
    - בטווח הפעולה של המסור
    - בסמוך לחלקים סובבים של המסור
  - למרות היישום של תקנות בטיחות ישימות השימוש בהתקנים ובציוד בטיחות, לא ניתן למנוע לחלוטין סיכונים מסוימים. סיכונים אלה כוללים:
    - פגיעה בשמיעה.
    - סכנת תאונות שעלולות להיגרם כתוצאה מהחלקים הלא מכוסים של דיסק החיתוך.
    - סכנת פציעה בזמן החלפת הדיסק.
    - סכנת צביטה ומעיכת האצבעות בזמן פתיחת המגנים.

- מסיט הגיצים מתחמם מאוד במהלך השימוש. הימנע ממגע או כוונון של מסיט הגיצים מיד לאחר פעולת המסור.
- הפסק את פעולת הכלי והמתן עד לעצירת דיסק החיתוך לפני הזזת החומר המנוסר או שינוי הקביעות.
- אחרי הפסקת פעולת הכלי, אסור בהחלט לנסות לעצור את סיבוב דיסק החיתוך על-ידי לחיצה כנגד צד הדיסק.
- אל תשתמש בנוזלי חיתוך. נוזלים אלה עלולים להתלקח או לגרום להתחשמלות.
- בדוק שהחלק המעובד מיוצב ומאובטח כהלכה.
- השתמש רק בדיסקי חיתוך המומלצים על-ידי היצרן. אל תשתמש בכלי לביצוע עבודות שהוא אינו מיועד להן; לדוגמה, אל תשתמש במסור דיסק כדי לנסר ענפי עצים או בולי עץ.
- המהירות המרבית המותרת של דיסק החיתוך חייבת תמיד להיות שווה או גדולה מהמהירות המרבית ללא עומס של הכלי, כפי שמצוין על לוחית הזיהוי שלו.
- אסור בהחלט להשתמש בדיסקי חיתוך שמידותיהם אינן תואמות את המידות המפורטות בנתונים הטכניים.
- קרא את הוראות הפעלה המסופקות על-ידי היצרן של דיסק החיתוך.
- לפני התחלת השימוש, ודא שדיסק החיתוך מותקן כהלכה ומהודק היטב.
- הנח לכלי לפעול ללא עומס ובאופן בטוח למשך 30 שניות לפחות. אם ניתן לחוש ברעידה משמעותית או אם מתגלה כל פגם אחר, הפסק את פעולת הכלי ובדוק לזיהוי מקור התקלה.
- אל תשתמש בדיסקי חיתוך לביצוע השחזת צד.
- אל תבצע ניסור של בטון, לבנים, אריחים או חומרים קרמיים.
- אל תבצע ניסור של עץ, פלסטיק או חומרים סינתטיים.
- אל תבצע ניסור של חומרים מברזל יציקה.
- אסור בהחלט לחתוך מגנזיום ונכתי מגנזיום.
- אל תחתוך כבלים חשמליים נושאי זרם.
- השתמש בכלי זה במקום מאורר היטב. אל תפעיל את הכלי בקרבת נוזלים דליקים, אבק, גזים או חומרים דליקים אחרים. גיצים או שבבים לוהטים הנוצרים במהלך החיתוך וכן ניצוצות הנוצרים מפעולת ההקשתה של מברשות המנוע עלולים להצית חומרים דליקים.
- נקה באופן סדיר את חריצי האוורור בזמן ביצוע עבודה בתנאים מאובקים. אם יש צורך לנקות את החריצים, זכור קודם לנתק את הכלי מהמתח.
- אחסן תמיד את דיסקי החיתוך במקום מוגן ויבש, הרחק מטווח הגישה של ילדים.
- חובה לדווח מיד עם הגילוי על כל תקלה שהתגלתה במכונה, כולל בעיות במגנים או בדיסקי החיתוך.







**GB** WARRANTY CARD

**LT** GARANTINIS TALONAS

**D** GARANTIEKARTE

**LV** GARANTIJAS TALONS

**CZ** ZÁRUČNÍ LIST

**PL** KARTA GWARANCYJNA

**H** JÓTÁLLÁSI JEGY

**IL** תעודת אחריות

**DEWALT**<sup>®</sup>

12

**GB** month  
**D** monate  
**CZ** měsíců  
**H** hónap  
**LT** mėn  
**LV** mēneši  
**PL** miesięcy  
**IL** חודש

<b>GB</b>	Serial No.	Date of sale	Selling stamp Signature
<b>D</b>	Seriennummer	Verkaufsdatum	Stempel Unterschrift
<b>CZ</b>	Výrobní kód	Datum prodeje	Razítko prodejny Podpis
<b>H</b>	Gyári szám	A vásárlás napja	Pecsét helye Aláírás
<b>LT</b>	Serijos numeris	Pardavimo data	Pardavėjo antspaudas Parašas
<b>LV</b>	Sērijas numurs	Pārdošanas datums	Pārdevēja zīmogs Pārdevēja paraksts
<b>PL</b>	Numer seryjny	Data sprzedaży	Stempel Podpis
<b>IL</b>	מס' סידורי	תאריך הרכישה	חותמת המוכר חתימה

<p><b>(GB)</b> Service address England 210 Bath Road, Slough Berkshire SL 1 3YD Tel.: 01753/511234 Fax: 01753/551155</p>	<p><b>(D)</b> Service-Adresse Deutschland Richard-Klinger-Straße 65510 Idstein Tel.: 06126/210 Fax: 06126/21601</p>	<p><b>(CZ)</b> Adresy servisu Band Servis Klásterského 2 CZ-14300 Praha 4 Tel.: 244 403 247 Fax: 241 770 167</p>	<p>Band Servis K Pasekám 4440 CZ-76001 Zlín Tel.: 577 008 550/551 Fax: 577 008 559 http://www.bandservis.cz</p>	<p><b>(H)</b> Black &amp; Decker Központi Garanciális-és Márkaszerviz 1163 Budapest (Sashalom) Thököly út 17. Tel.: 403-2260 Fax: 404-0014</p>
--	---	--	---	--

<p><b>(LT)</b> Remonto dirbtuvių adresas BLACK &amp; DECKER Žirmūnių 139a 2012 Vilnius Tel.: 273 73 59 Fax: 273 74 73</p>	<p><b>(LV)</b> Servisa adrese Baltijas Dizaina Grupa Skanstes iela 13 Rīga, LV-1013, Latvija Tel.: 00371-7375769 Fax: 00371-7360591</p>
---	---

**(IL)**  
קבוצת מכשירי עבודה בע"מ, נציגי בלק אנד דקר  
ודיוולט בישראל.  
מעבדת שירות ארצית ואולם תצוגה מרכזי.  
כתובת: רח' המרכבה 1 איזור התעשייה חולון  
טלפונים: 5588910-03 פקס: 5588832-03  
אתרי אינטרנט: www.dewalt.org.il  
www.blackanddecker.org.il

**(PL)**  
Adres serwisu centralnego  
ERPATECH  
ul. Obozowa 61  
01-418 Warszawa  
Tel.: 022-8620808  
Fax: 022-8620809

**! אזהרה: יש להזין את הכלי מרשת  
החשמל רק דרך מפסק מגן לזרם דלף,  
הפועל בזרם שאינו גדול מ- 0.03 אמפר.**

- |  |  |
|--|--|
| <b>(GB)</b> Documentation of the warranty repair | <b>(LT)</b> Garantinių remontų dokumentacija |
| <b>(D)</b> Dokumentation der Garantiereparatur   | <b>(LV)</b> Garantijas remonta dokumentācija |
| <b>(CZ)</b> Dokumentace záruční opravy           | <b>(PL)</b> Przebieg napraw gwarancyjnych    |
| <b>(H)</b> A garanciális javítás dokumentálása   | <b>(IL)</b> תיעוד תיקון באחריות              |

GB	No.	Date of receipt for repair	Date of repair	Repair order no.	Defect	Stamp Signature
D	Nr.	Annahmedatum	Reparaturdatum	Auftragsnummer	Defekt	Stempel Unterschrift
CZ	Číslo	Datum příjmu	Datum zakázky	Číslo zakázky	Závada	Razítko Podpis
H	Sorszám	Bejelentés időpontja	Javítási időpont	Javítási	Hiba jelleg	Pecset
	Jótállás új határideje			munkalapszám	oka	Aláírás
LT	Nr.	Registracijos data	Remonto data	Remonto Nr.	Defektas	Antspaudas Parašas
LV	N.p.k.	Pieņemšanas datums	Remonta datums	Remonta dokumenta numurs	Defekti	Zīmogs Paraksts
PL	Nr.	Data zgłoszenia	Data naprawy	Nr. zlecenia	Przebieg naprawy	Stempel Podpis
IL	מס	תאריך הקבלה לתיקון	תאריך התיקון	מס' הזמנת התיקון	תקלה	חותמת חתימה