

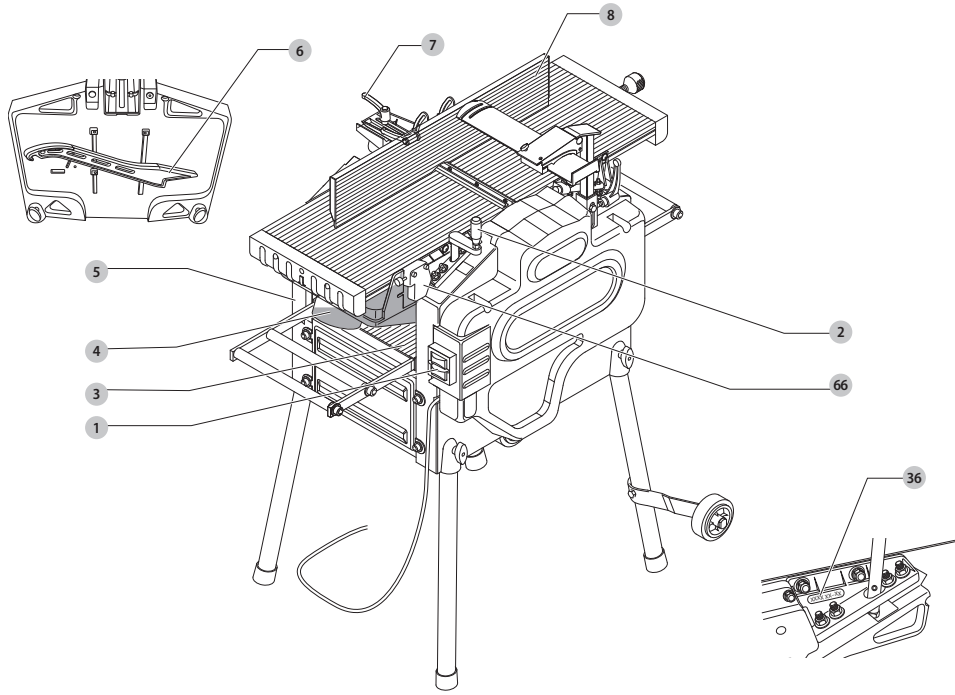
**DEWALT®**

**502333 - 18 H**

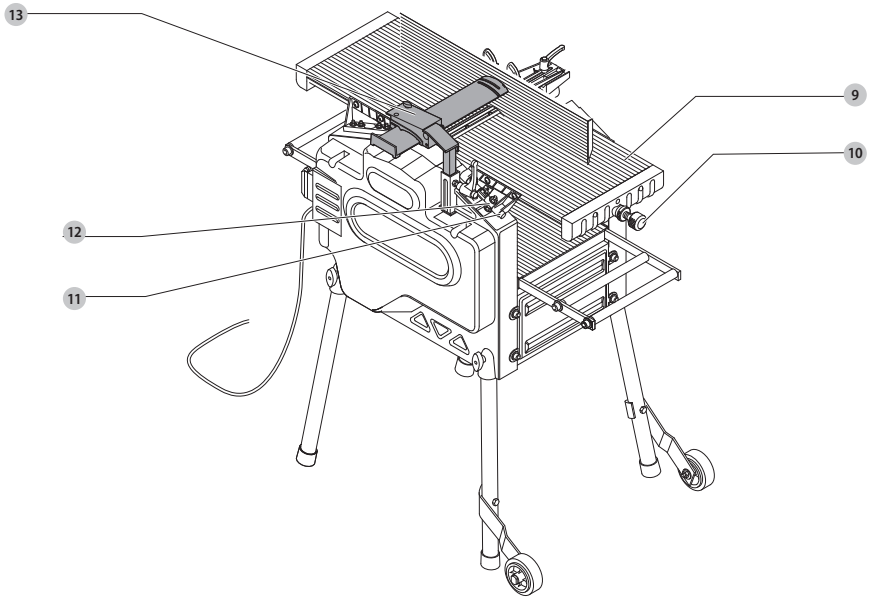
Fordítás az eredeti kezelési útmutató alapján készült

**D27300**

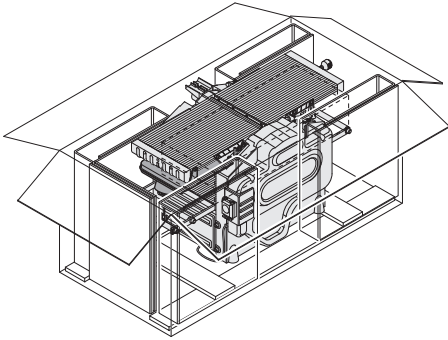
A1 ábra



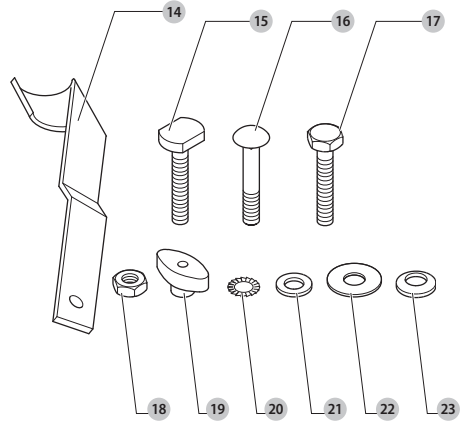
A2 ábra



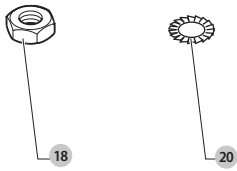
B1 ábra



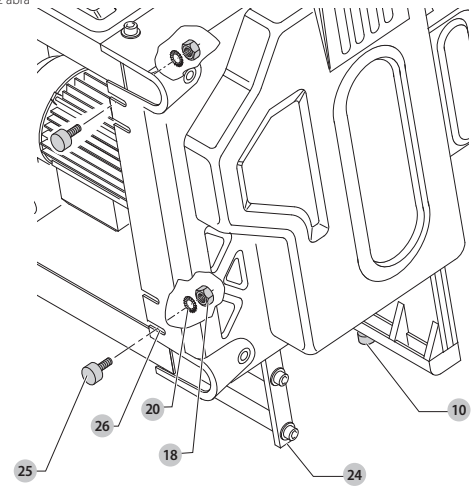
B2 ábra



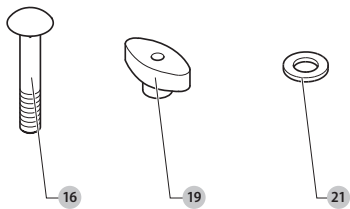
C1 ábra



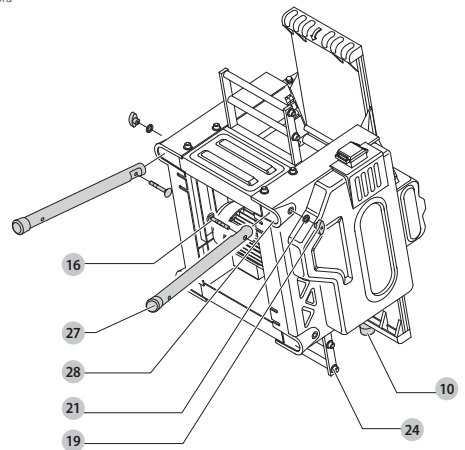
C2 ábra



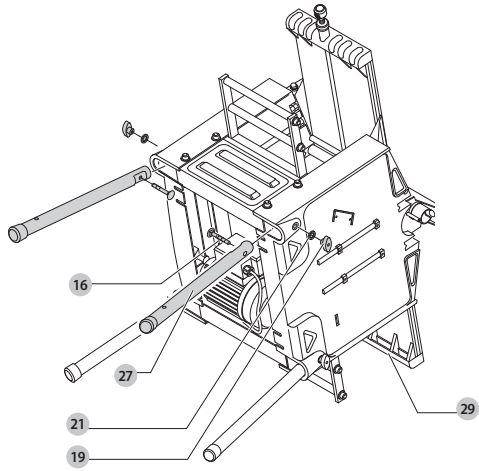
D1 ábra



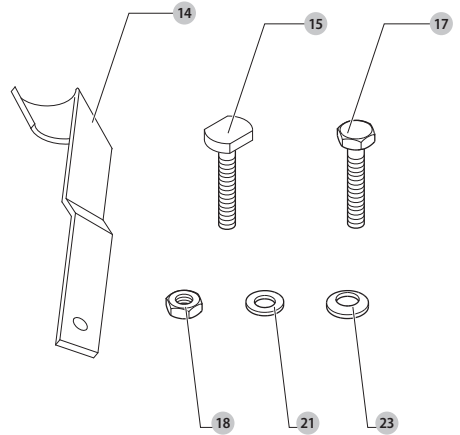
D2 ábra



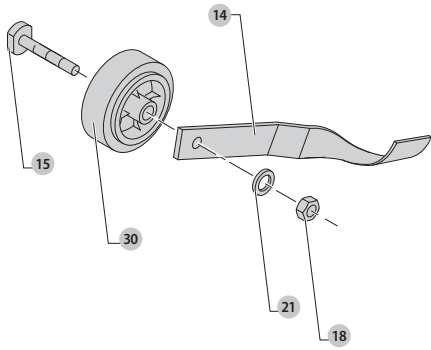
D3 ábra



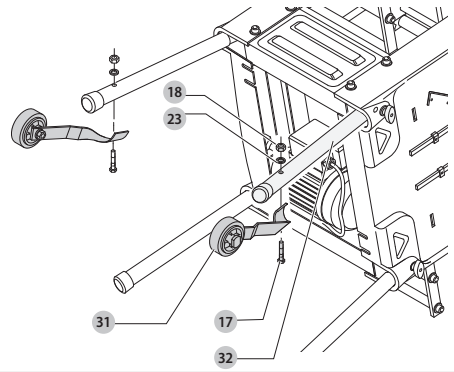
E1 ábra



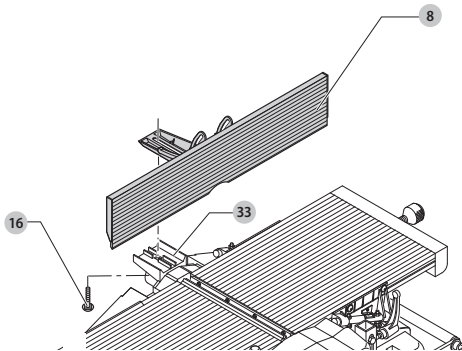
E2 ábra



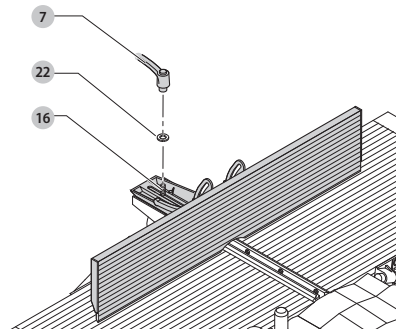
E3 ábra



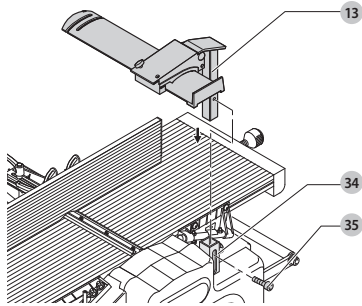
F1 ábra



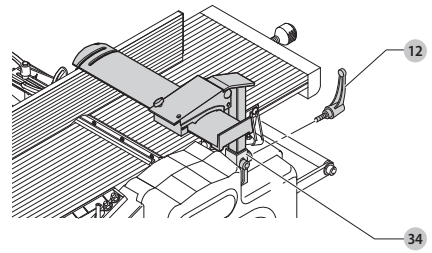
F2 ábra



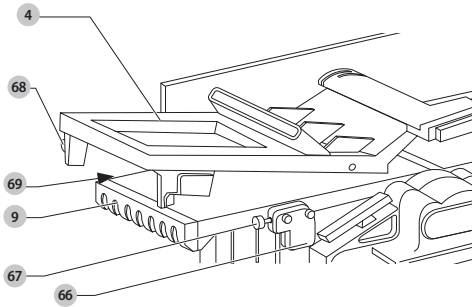
G1 ábra



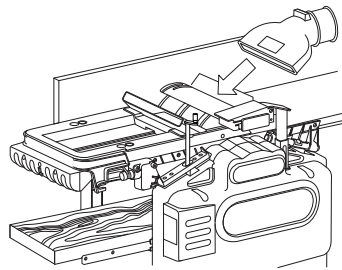
G2 ábra



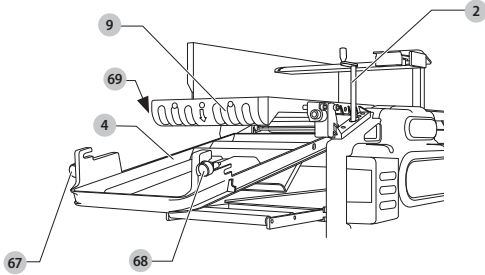
H1 ábra



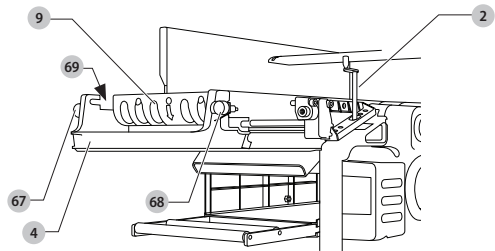
H2 ábra



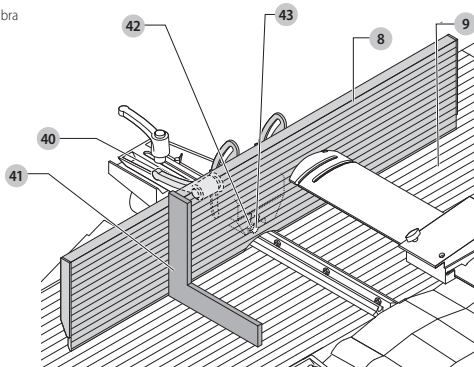
H3 ábra



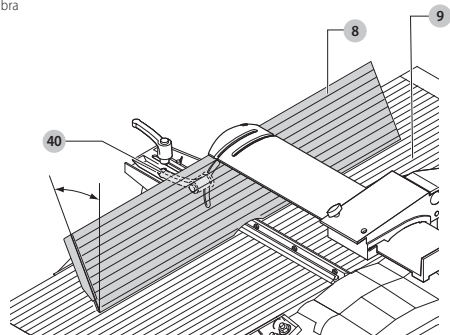
H4 ábra



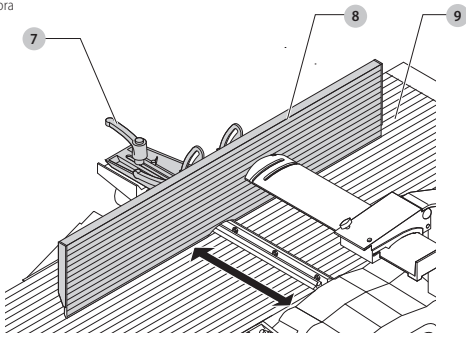
I1 ábra



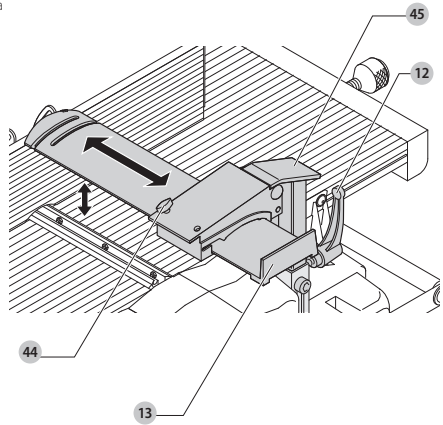
I2 ábra



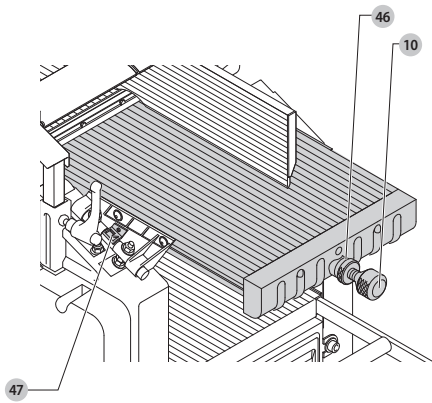
I3 ábra



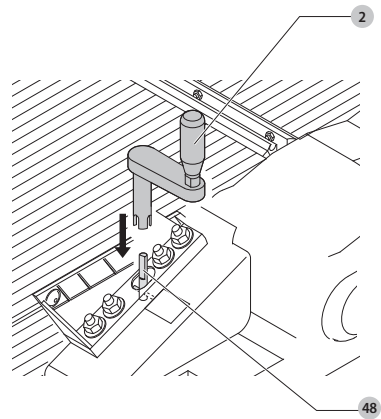
J ábra



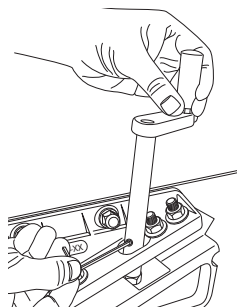
K ábra



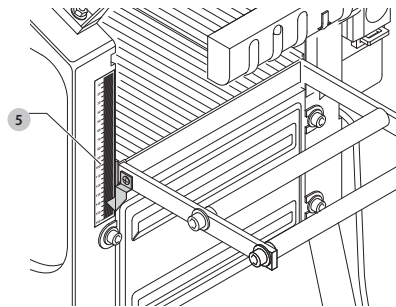
L1 ábra



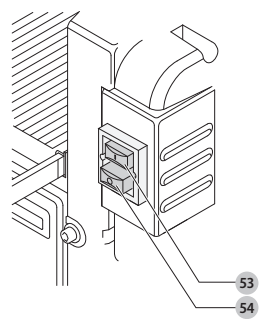
L2 ábra



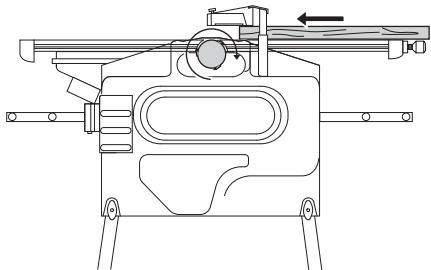
L3 ábra



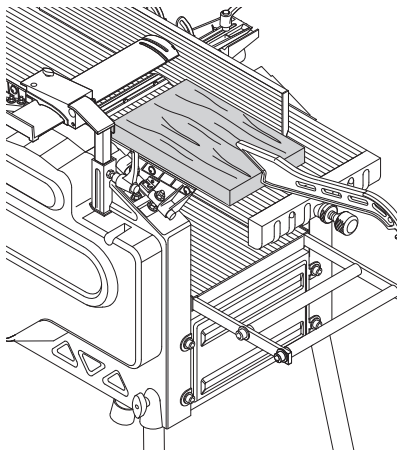
M ábra



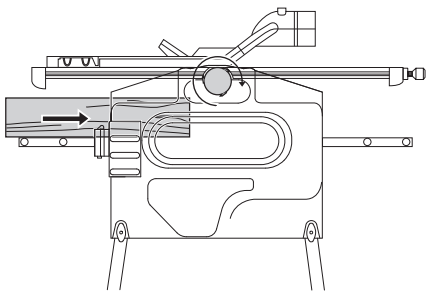
N1 ábra



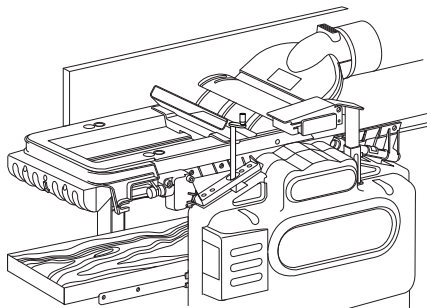
N2 ábra



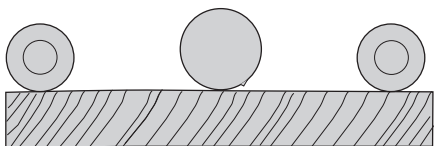
O1 ábra



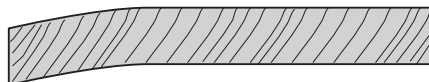
O2. ábra



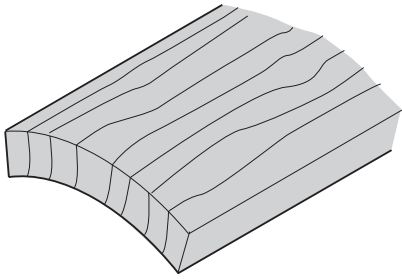
P1 ábra



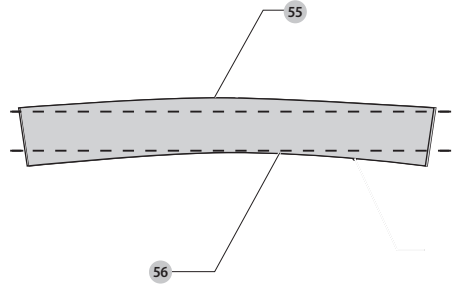
P2 ábra



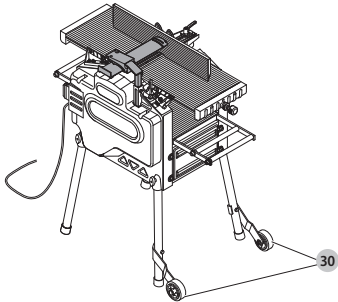
P3 ábra



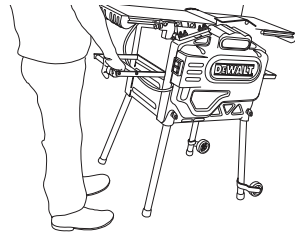
P4 ábra



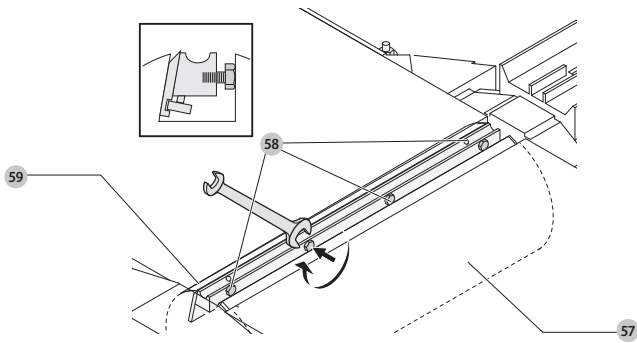
Q1 ábra



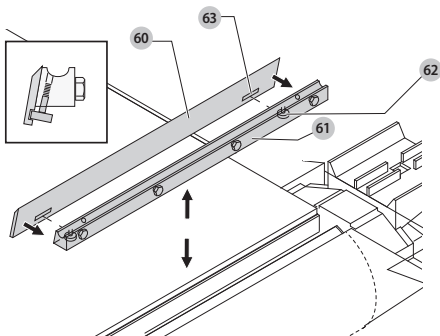
Q2 ábra



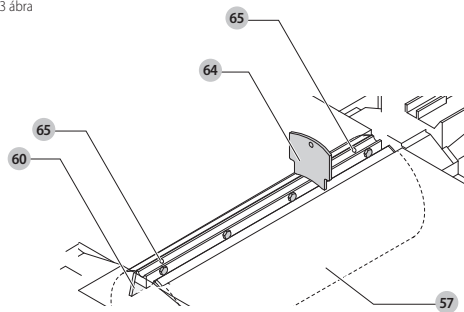
R1 ábra



R2 ábra



R3 ábra





# VASTAGOLÓ-EGYENGETŐ GYALU

## D27300

### Szívből gratulálunk!

Köszönjük, hogy DeWALT terméket választott. Sokévi tapasztalatunk, valamint az átgondolt termékfejlesztés és innováció teszi a DeWALT termékeket a professzionális felhasználók egyik legmegbízhatóbb partnerévé.

### Műszaki adatok

		D27300
Feszültség	$V_{AC}$	230
Típus		2
Felvett teljesítmény	W	2100
Leadott teljesítmény	W	1650
Üresjárat fordulatszám	max/min <sup>1</sup>	6200
Előtöltési sebesség	m/perc	5
Vágómagasság (max.)	mm	160
Max. vágásélesség (max.)	mm	260
Max. vágásmélység		
Gyalulási mód	mm	2,5
Vastagolási mód	mm	3
Gyalukés mérete	mm	20
Súly	kg	54
$L_{PA}$ (hangnyomás)	dB(A)*	96
$K_{PA}$ (hangnyomás toleranciafaktor)	dB(A)	3
$L_{WA}$ (hangteljesítmény)		109
$K_{WA}$ (hangteljesítmény toleranciafaktor)	dB(A)	3,1

\* a kezelő felületénél

**TARTSA SZEM ELŐTT (CSAK A D27300 TÍPUSNÁL):** Ezt a szerszámot olyan áramellátó rendszerre való csatlakoztatáshoz terveztük, amelyek legnagyobb megengedett rendszerimpedanciája (Z<sub>max</sub>) 0,27 Ω lehet a felhasználói tápforrás csatlakozó pontjánál (elektromos doboz).

A felhasználónak kell gondoskodnia arról, hogy a szerszámot csak a fenti követelményeknek megfelelő áramforrásra csatlakoztassák. Szükség esetén a felhasználó az áramszolgáltatótól kérhet a fogyasztói ikeletési pont rendszerimpedanciájára vonatkozó tájékoztatást.

### CE megfeleléségi nyilatkozat

#### Gépekre vonatkozó irányelv



#### Vastagoló-egyengető gyalu D27300

A DeWALT kijelenti, hogy ezek a **Műszaki adatok** cím alatt ismertetett termékek megfelelnek a következő irányelveknek és szabványoknak: 2006/42/EK, EN61029-1:2009 + A11:2010, EN61029-2-3:2011.

Ezek a termékek a 2014/30/EU és a 2011/65/EU irányelveknek is megfelelnek. Ha további információra lenne szüksége, lépjen kapcsolatba a DeWALT vállalattal a következőkben megadott vagy a kézikönyv végén megtalálható elérhetőségeken.

Alulírott személy felelős a műszaki adatok összeállításáért, nyilatkozatát a DeWALT vállalat nevében adja.

Markus Rompel  
Műszaki alelnök, PTE-Europe  
DeWALT, Richard-Klinger-Straße 11,  
D-65510, Idstein, Németország  
2019.03.05.



**FIGYELMEZTETÉS:** A sérülés kockázatának csökkentése érdekében olvassa át a kezelési kézikönyvet.

### Definíciók: Biztonságtechnikai irányelvek

Az alábbi definíciók az egyes figyelmeztető szavakhoz társított veszély súlyosságára utalnak. Kérjük, olvassa el a kézikönyvet, és figyeljen ezekre a szimbólumokra.

**⚠ VESZÉLY:** Olyan közvetlen veszélyhelyzetet jelez, amely **halálos vagy súlyos sérüléshez vezet**.

**⚠ FIGYELMEZTETÉS:** Olyan potenciális veszélyhelyzetet jelez, amely **halálos vagy súlyos sérüléshez vezethet**.



**VIGYÁZAT:** Olyan potenciális veszélyhelyzetet jelez, amely **könnyű vagy közepesen súlyos sérüléshez vezethet**.

**MEGFIGYEZÉS:** Olyan, **személyi sérüléssel nem fenyegető gyakorlatot jelöl**, amely **anyagait kárt okozhat**.



Áramütés veszélyét jelzi.



Tűzveszélyt jelez.

### Biztonságtechnikai útmutatások



**FIGYELMEZTETÉS:** Elektromos szerszámok használatakor a tűz, áramütés, és személyi sérülés veszélyének csökkentése érdekében be kell tartani az alapvető biztonsági előírásokat, amelyek többek között a következők.

A szerszám használata előtt figyelmesen olvassa végig, majd őrizze meg ezeket az útmutatásokat.

#### ŐRIZZE MEG EZT AZ ÚTMUTATÓT KÉSŐBBI HASZNÁLATRA.

### Általános biztonsági szabályok

- Tartsa tisztán a munkaterületet.**
  - A rendetlen munkaterület és munkapad sérülések forrása lehet.
- Vegye tekintetbe a munkaterület környezetét is.**
  - Esőtől védje a szerszámot. Nedves, párás környezetben ne használja. A munkaterület világítsa meg jól (250–300 lux). Ne használja a szerszámot tűz- vagy robbandármegelőzési környezetben, például ahol gyúlékony folyadékok vagy gázok vannak jelen.
- Áramütés ellen védekezzen.**
  - Ügyeljen arra, hogy teste ne érintkezzen földelt felülettel, (például csövezetekkel, radiátorral, tűzhellyel, hűtőszekrényvel). Szükséges körülmények közötti használat során (pl. magas páratartalom esetén, fém forgácsok stb.) az elektromos biztonságot szigetelő transzformátor vagy földszivárgás-megszakító (FI-rele) használatával fokozhatja.
- Ne engedjen közel másokat.**
  - Ne engedje, hogy illetéktelen személyek, különösen gyermekek hozzérjenek a szerszámhoz vagy a hosszabbító kábelhez, tartsa távol őket a munkaterülettől.
- Tegye a helyére a szerszámot, amikor nem használja.**
  - A használaton kívüli szerszámot száraz helyen és biztonságosan elzárva tárolja, ahol gyermekek nem férhetnek hozzá.
- Ne erőltesse a szerszámot.**
  - A szerszámmal jobban és biztonságosabban elvégezheti a munkát, ha a teljesítmény kategóriájának megfelelően használja.
- A megfelelő szerszámot használja.**
  - Ne erőltesse a kisebb szerszámokat, ne használja őket nagyobb igénybevételre tervezett szerszámok helyett. A szerszámokat csak rendeltetésükre használja, pl. faágak levágásához vagy rönkök vágásához ne használjon körfűrész.
- Megfelelő öltözképet viseljen.**
  - Ne hordjon laza ruházatokat vagy ékszert, mert ezek beakadhatnak a mozgó alkatrészekbe. Szabadban való munkavégéshez csúszásmentes lábbeli viselése ajánlatos. Hosszú hajhoz viseljen hajvédőt.
- Használjon védőfelszerelést.**
  - Mindig viseljen biztonsági szemüveget. Viseljen arcmaszkot vagy porvédő maszkot, amikor olyan műveletet végez, amely por vagy repülő szilánkok keletkezésével jár. Ha a repülő szilánkok források lehetnek, viseljen hőálló kötényt is. Mindig viseljen hallásvédőt. Mindig viseljen védősisakot.
- Csatlakoztasson porszivárgó berendezést.**
  - Ha a szerszámon megtalálható a porszivárgási lehetőség, vagy a porzsák, úgy ügyeljen arra, hogy megfelelően csatlakoztassa és használja ezeket munka közben.
- Gondosan bányon a hálózati kábelrel.**
  - Soha ne rángatva húzza ki a kábelt a konnektorból. Tartsa távol éles széléktől, védje olajtól és hőttől. Soha ne a kábelrel fogja hordozza a gépet.
- Biztonságosan dolgozzon.**
  - A munkadarabot lehetőleg leszorítással vagy satauval rögzítse. Biztonságosabb, mint ha a kezében tartandó, mivel így mindkét kezével a szerszámot kezelheti.
- Ne nyúljon ki túl messzire.**
  - Kerülje a rendellenes testtartást, és egyensúlyt soha ne veszítse el munkavégés közben.
- Gondosan tartsa karban a szerszámot.**
  - A jobb és biztonságosabb munka érdekében tartsa a vágószerszámokat mindig élesen és tisztán. Kenésnél és tartozékok cserijénél kövesse az útmutatásokat. Rendszeresen vizsgálja át a szerszámot, és ha sérült, márkaszervizvel javíttassa meg. A fogantyúkat és kapcsolókat tartsa szárazon és tisztán, olajtól és zsírtól mentesen.
- Áramtalanítsa a szerszámokat.**
  - Használaton kívül, szervizelés előtt, illetve tartozékok (pl. kés, szerszámszár, vágótartozék) cserijénél áramtalanítsa a szerszámot.
- Ne hagyjon szerelőkulcsot a gépen.**
  - Váljon szokásdává annak ellenőrzése, hogy eltávolította-e a szerelőkulcsokat a gépről, mielőtt dolgozni kezd vele.

17. **Akadályozza meg a szerszám véletlen beindulását.**

- Ne tartsa újít a kapcsolón, amikor a szerszámot a kezében hordozza. Ellenőrizze, hogy a szerszám kapcsolója kikapcsoló állásban van-e, mielőtt a szerszámot áram alá helyezi.

18. **Használjon kültéri hosszabbító kábelt.**

- Használat előtt vizsgálja át a hosszabbító kábelt, és ha sérült, cserélje ki. Szabadban végzett munkához csak kültéri használatra készült és ennek megfelelő jelzéssel ellátott hosszabbító kábelt használjon.

19. **Ne vesztse el éberségét.**

- Figyeljen a munkájára. A józan esztét használja. Ne dolgozzon a szerszámmal, ha fáradt, ha gyógyszeres vagy alkoholos befolyásolt állapotban áll.

20. **Ellenőrizze, nincsenek-e sérült részek a szerszámon.**

- Használat előtt gondosan ellenőrizze a szerszámot és a tápkábelt, hogy megfelelően működnek-e, és rendeltetésszerű használatra alkalmasak-e. Vizsgálja meg, hogy a mozgó részek megfelelően működnek-e, nincsenek-e akadályoztatva. Ellenőrizze a részegységeket, esetleges töréseiket és minden olyan rendellenességet, amely befolyásolhatja a szerszám használatát. A sérült védőburkolatot vagy más alkatrészt megbízott szervizvel meg kell javíttatni, vagy ki kell cseréltetni, ha ez a kezelési útmutató másképpen nem rendelkezik. A hibás kapcsolót megbízott szervizvel cseréltesse ki. Ne használja, ha a kapcsoló nem működőképes. Soha ne próbálja saját kezűleg javítani.

**FIGYELMEZTETÉS:** A kézikönyvben nem ajánlott tartozék vagy szerelék használata, illetve itt fel nem sorolt műveletek végzése személyi sérülés kockázatával járhat.

21. **Képzett szakemberrel javíttassa a szerszámot.**

- Ez az elektromos szerszám megfelel a vonatkozó biztonsági előírásoknak. Javítást csak képzett szakembert végezhet, és csak eredeti gyári alkatrészeket szabad felhasználni, mert ellenkező esetben a szerszám felhasználása komoly veszélynek lehet kitéve.

## További biztonsági szabályok tárgyító vastagító-egyengető gyalukhoz

- Munka közben viseljen biztonsági szemüveget, munkakesztyűt és hallásvédőt.
- Soha ne használja a szerszámot, ha nincs rá felszerelve mindegyik védőburkolat és visszarúgás-gátló, vagy ha azok nincsenek tökéletes működési állapotban.
- Gyaluláshoz ne használja a gépet felszerelt vezetősin nélkül. Győződjön meg arról, hogy a vezetősin alsó pereme érintkezik a felső asztalfelülettel.

**FIGYELMEZTETÉS:** Az előtöltő és kivetető asztalt a gyárban pontosan beállították. Az asztal beállítását önmaga soha ne változtassa.

- Csak ehhez a géphez készült gyalukéseket használjon.
  - Mindig jól megélezett és karbantartott gyalukést használjon.
  - A gépet csak puha- és keményfa gyalulásához használja.
  - Soha ne vágjon mélyedést, csapot vagy mintázatot. Hornyolásra tilos használni.
  - Soha ne végezzen vele befejezetlen műveletet (azaz, olyan vágást, amelynél a munkadarabot nem vágja el teljes hosszában).
  - Ne végezzen munkát rosszul meghajlott fa munkadarabon, amely nem érintkezik megfelelően az előtöltő asztallal.
  - Használat előtt ellenőrizze, hogy a visszarúgás-gátló és a behúzóengely megfelelően működik-e
  - A gyalulás megkezdése előtt távolítsa el a szökeket és fémdarabkákat a munkadarabról. Ne használjon könnyen hasadó faanyagot.
  - Gyalulás közben ügyeljen arra, hogy a felső védőburkolat a helyén legyen, hogy optimális takarást nyújtson.
  - Gondoskodjon arról, hogy az emelőfogantyú a munkavégzési zónán kívül legyen.
  - Amikor hosszú munkadarabbal dolgozik, használjon az asztalok magasságához igazított alkalmas görgőasztalt a gép mindkét oldalán.
  - Kezét tartsa a gyalukésektől megfelelő távolságban.
  - Gyalulás közben mindig használjon tolórudat.
  - A tolórudat mindig a tárolóhelyén tartsa, amikor nem használja.
  - Addig ne távolítsa el a levágott darabokat vagy más anyagot a vágási területről, amíg a gép mozgásban van.
  - Munkadarab méretei:
    - A géppel legfeljebb az alábbi méretű munkadarabokat lehet külön megtámasztás nélkül is gyalulni:
      - Magasság 140 mm x szélesség 260 mm x hosszúság 500 mm
      - Soha ne vágjon 300 mm-nél rövidebb munkadarabot
- VASTAGOLÓ**
- Magasság 160 mm x szélesség 260 mm x hosszúság 600 mm
  - Soha ne vágjon 500 mm-nél rövidebb munkadarabot
  - A hosszabb munkadarabokat egy arra alkalmas extra asztallal (pl. görgőasztallal) kell megtámasztani.
- Baleset vagy a gép meghibásodása esetén azonnal kapcsolja ki és áramtalanítsa a szerszámot.
  - Jelentse a hibát, és jelölje meg a meghibásodott gépet, hogy senki ne használja.
  - **CSAK GYALU:** Ha a vágószerszék a vágás közbeni rendellenes előtöltő erő miatt beszorul, kapcsolja ki és áramtalanítsa a gépet. Távolítsa el a munkadarabot, és ellenőrizze, hogy a vágószerszék szabadon mozgatható-e. Kapcsolja be a gépet, és csökkentett előtöltő erővel kezdjen új vágást.
  - Gondoskodjon arról, hogy a vágószerszék gyalulásra nem használt része biztonságosan védve legyen.

**FIGYELMEZTETÉS:** Hibáram-védelemmel ellátott (legfeljebb 30 mA-es) áramforrás használatát javasoljuk.

## Maradványkockázatok

A következő kockázatok a gyaluk használatával együtt járnak:

Bizonyos maradványkockázatok a vonatkozó biztonsági előírások betartása és védőeszközök használata ellenére sem kerülhetők el.

Ezek a következők:

- a forgó gyalukés fedetlen részeinek megérintése miatti sérülés;
- a gyalukés cseréjekor fennálló sérülésveszély;
- ujjak becsipődésének kockázata a védőburkolatok nyitásakor;
- a fűrészpör beelégzése miatti egészségkárosodás, különös tekintettel a tölgy, a bükk és a rétegelt lemezes anyagoknál.

A következő tényezők növelik a légúti problémák kialakulásának veszélyét:

- faanyag fűrészelése porelészívó nélkül;
- elégtelen porelészívás tisztítatlan szűrők miatt.

## Elektromos biztonság

A villanymotort csak egy bizonyos feszültségre (400 V – 3 Ph) és csak két feszültségre (230 – 1 Ph) terveztük. Mindig ellenőrizze, hogy a hálózati feszültség megfelel-e a szerszám adattábláján feltüntetett feszültségnek.

Ha a hálózati kábel sérült, ki kell cserélni a DeWALT szervizhálózatában beszerezhető speciális készítésű kábelre.

## Hálózati csatlakozódugasz cseréje

### (csak az Egyesült Királyságban és Írországban)

Ha új tápcsatlakozó dugaszra van szüksége:

- A régi dugaszt biztonságos módon semmisítse meg.
- A barna vezetékét kösse a csatlakozódugasz fázis csatlakozójához.
- A kék vezetékét a nulla csatlakozóhoz kösse.
- A sárga-zöld vezetékét a PE csatlakozóhoz kösse.

Kövesse a minőségű dugaszokhoz mellékelt szerelési útmutatót. Ajánlott biztosíték: 13 A (csak 230 V-nál).

## Hosszabbító kábel használata

Ha hosszabbító kábelt kell használnia, az adott szerszám áramfelvételének megfelelő, jóváhagyott 3 eres hosszabbító kábelt használjon (lásd a **Műszaki adatok** cím alatt). A vezeték minimális keresztmetszete 1,5 mm<sup>2</sup>, maximális hossza 20 m lehet.

Kábeldob használata esetén mindig teljesen tekerje le a kábelt.

## A csomag tartalma

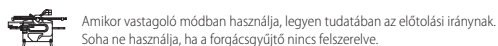
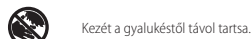
A csomag a következőket tartalmazza:

- Részben összeszerelt vastagító-egyengető gyalu
- Védőburkolat
- Védőburkolat/forgácsgyűjtő
- Porelészívó csatlakozó adapter
- A doboz tartalma:
  - Vezetősín
  - Tolórúd
- A táska tartalma:
  - Imbuszkulcs, 2,5 mm
  - Imbuszkulcs, 4 mm
  - Imbuszkulcs, 5 mm
  - Imbuszkulcs, 6 mm
  - Csavarkulcs, 13/10 mm
  - Beállító idom
  - Emelőfogantyú
  - Szorítófogantyú
  - Gumiláb
  - M8 sínirögző csavar
  - M8 anya
  - D8 fogazott alátét
  - D8 lapos alátét
- A doboz tartalma:
  - Láb
  - Kerék
  - Keréktartó
- A táska tartalma:
  - Keréktengely
  - M8 sínirögző csavar
  - M8 hatszögfejú csavar
  - M8 anya
  - Szárnys anyja
  - D8 lapos alátét
  - D8 Belleville alátét
- Kezelési útmutató

- Ellenőrizze a terméket, részei és tartozékait, nem sérültek-e meg szállítás közben.
- Használat előtt szánjon időt ennek a használati útmutatónak az alapos áttanulmányozására és elsajátítására.

## A szerszámon lévő jelölések

A következő piktogramok láthatók a szerszámon:



## Dátumkód helye (A1 ábra)

A gyártás évét is tartalmazó dátumkód **36** a szerszámházba van nyomtatva.

Példa:

2019 XX XX

Gyártás éve

## Leírás (A1, A2 ábra)

**FIGYELMEZTETÉS:** Az elektromos szerszámot vagy részeit soha ne alakítsa át. Azzal anyagot kárt vagy személyi sérülést okozhat.

### A1 ábra

- |                                |                                    |
|--------------------------------|------------------------------------|
| 1 Üzemi kapcsolat              | 8 Vezetősín                        |
| 2 Emelőfogantyú                | <b>A2 ábra</b>                     |
| 3 Alsó asztal                  | 9 Felső asztal                     |
| 4 Védőburkolat/forgácsgyűjtő   | 10 Gyalulási mélység állítógombja  |
| 5 Alsó asztal skálája          | 11 Felső asztal skálája            |
| 6 Toleród                      | 12 Védőburkolat leszorító fogantyú |
| 7 Vezetősín leszorító fogantyú | 13 Védőburkolat                    |

### Rendeltettségzerű használata

Az Ön DeWALT D27300 típusú egyengető-vastagoló gyalugépet kemény- és puhafa professzionális vágásához terveztük. Gyalulást és vastagolást ezzel a géppel könnyen, pontosan és biztonságosan végezhet.

A vágószerkezetet 260 mm névleges méretű gyalukések befogadására terveztük (DE7333).

**FIGYELMEZTETÉS:** Ne használja a gépet a rendeltetésétől eltérő célokra.

NE használja nedves környezetben, illetve gyúlékony folyadékok vagy gázok közelében.

Ezek a gyaluk professzionális elektromos szerszámok.

NE engedje, hogy gyerekek hozzáférjenek. Ha kevésbé gyakorlott személy használja, biztosítson számára felügyeletet.

- **Gyermekek és fogyatékkal élő személyek.** Ezt a terméket gyermekek vagy fogyatékkal élők csak felügyelet mellett használhatják.
- Nem használhatják olyan személyek (a gyermekeket is beleértve), akik nincsenek fizikai, érzékelési vagy mentális képességeik teljes birtokában, vagy nincs meg a szükséges tapasztalatuk és tudásuk vagy képzettségük, kivéve, ha a biztonságukért felelős személy felügyel rájuk. Gyermekeket soha ne hagyjon felügyelet nélkül a szerszám közelében.

## ÖSSZESZERELÉS ÉS BEÁLLÍTÁSOK

**FIGYELMEZTETÉS:** Súlyos személyi sérülések kockázatának csökkentése érdekében kapcsolja ki és áramtalanítsa a szerszámot, mielőtt beállítást végez rajta, vagy kiegészítőt, illetve tartozékot le- vagy felszerel. Ellenőrizze, hogy az indítókapcsoló OFF (KI) állásban van-e. A szerszám véletlen beindulása sérülést okozhat.

**FIGYELMEZTETÉS:** Összeszerelés előtt mindig húzza ki a gép dugaszát a konnektorból.

### A gép kicsomagolása (B1 ábra)

1. Vegye ki a laza csomagolóanyagot a dobozból.
2. Emelje ki a gépet a dobozból.
3. Távolítsa el az alkatrész-dobozt a gép belsejéből.
4. Távolítsa el a maradék csomagolóanyagot a gépről.

### A szerkezeti részek megnevezése (B2 ábra)

Javasoljuk, hogy csomagolja ki és rendszerezze a szerkezeti részeket.

- |                          |                         |
|--------------------------|-------------------------|
| 14 Keréktartó            | 19 Szárnyas anya        |
| 15 Keréktengely          | 20 D8 fogazott alátét   |
| 16 M8 sínrögzítő csavar  | 21 D8 lapos alátét      |
| 17 M8 hatszögfejú csavar | 22 D8 lapos alátét      |
| 18 M8 anya               | 23 D8 Belleville alátét |

### A lábák felszerelése (C1, C2 ábra)

Ha a lábák fel vannak szerelve, a gép ráhelyezhető munkapadra. A biztonságos használat érdekében a gépet rögzíteni kell a munkapadra. Szükséges hardver részek: 4 anya **18**, 4 fogazott alátét **20** (C1 ábra).

1. Fordítsa a gépet az oldalára úgy, hogy a vastagoló kivezető kerete **24** a padlózatot fekdűjön (C2 ábra).

**FIGYELMEZTETÉS:** Ügyeljen arra, hogy a gyalulási mélység állítógombja **10** ne érné a padlózathoz.

2. Illesszen egy-egy lábat **25** a gép burkolatának alján lévő külső vajatokba **26**.
3. A lábák menetes végére helyezzen fogazott alátétet **20** és csavaranyát **18**.
4. Húzza meg a csavaranyákat.
5. Fordítsa vissza álló helyzetbe a gépet.
6. Rögzítse a gépet a munkapadhoz.

### A lábák felszerelése (D1–D3 ábra)

Ha a lábák fel vannak szerelve, a gép egyedül álló egységként is használható. Szükséges hardver részek: 4 sínrögzítő csavart **16**, 4 szárnyas anya **19**, 4 lapos alátét **21** (D1 ábra).

1. Fordítsa a gépet az oldalára úgy, hogy a vastagoló kivezető kerete **24** a padlózatot fekdűjön (D2 ábra).

**FIGYELMEZTETÉS:** Ügyeljen arra, hogy a gyalulási mélység állítógombja **10** ne érné a padlózathoz.

2. Illesszen egy-egy lábat **27** a gép burkolatának aljának peremén lévő felső furatokba **28**.
3. Toljon át egy-egy sínrögzítő csavart **16** a lábák és a gépburkolat furatain.
4. Helyezzen rá a csavarokra egy lapos alátétet **21** és egy sínrögzítőanyát **19**.
5. Húzza meg a szárnyas anyákat.
6. Fordítsa a gépet az oldalára úgy, hogy a gyalu kivezető kerete **29** a padlózatot fekdűjön (D3 ábra).
7. Végezze el ugyanezt a többi lábbal is.
8. Szerelje fel az önbeálló kerekeket az alább leírt módon.

### Az önbeálló kerekek felszerelése (E1–E3 ábra)

Szükséges hardver részek: 2 keréktartó **14**, 2 keréktengely **15**, 2 csavar **17**, 4 anya **18**, 2 lapos alátét **21**, 2 Belleville alátét **23** (E1 ábra).

1. Igazítsa az egyes kerekeket **30** a keréktartóhoz **14**, majd toljon át egy-egy keréktengelyt **15** az egyes szerelvények furatain (E2 ábra).
2. A tengelyek menetes végére helyezzen lapos alátétet **21** és csavaranyát **18**.
3. Húzza meg a csavaranyákat.
4. Helyezzen egy-egy kerékszerelvényt **31** a felső lábakhoz **32** hatszögfejú csavarral **17**, Belleville alátéttel **23** és anyával **18** (E3 ábra).
5. Húzza meg a csavaranyákat.
6. Fordítsa vissza álló helyzetbe a gépet.

### A vezetősín felszerelése (F1, F2 ábra)

1. Helyezze a vezetősínt **8** a vezetősín-tartóra **33** (F1 ábra).
2. Toljon át egy-egy sínrögzítő csavart **16** alulról a tartón és a sínrögzítőn.
3. Helyezzen egy lapos alátétet **22** a csavarra **16** (F2 ábra).
4. Illessze rá a leszorító fogantyút **7** a csavarra **16**.

### A védőburkolat felszerelése (G1, G2 ábra)

1. Illessze a védőt **13** a védő oszlopába **34** (G1 ábra).
2. Rögzítse a védőt a rögzítőcsavarral **35** beillesztésével.
3. Illessze a leszorító fogantyút **12** az oszlophoz **34** (G2 ábra).

### A védőburkolat/forgácsgyűjtő felszerelése

Gyalulás módhoz a védőburkolat/forgácsgyűjtőt a felső asztal alá kell szerelni. Vastagolás módhoz a védőburkolat/forgácsgyűjtőt a felső asztal tetejére kell szerelni.

#### Vastagolás mód (A1, H1, H2 ábra)

**TARTSA SZEM ELŐTT:** A védőburkolat/forgácsgyűjtő gyalulás módban van.

1. A gombok (**68**, **69**) meglátása után vegye le a védőburkolat/forgácsgyűjtőt **4** a felső asztalról **9**.
2. Fordítsa el 180°-kal a védőburkolat/forgácsgyűjtőt.
3. Csúsztassa a védőburkolat/forgácsgyűjtőt **4** a felső asztal **9** mentén addig, amíg a gomb **67** egyvonalba nem kerül a mikrokapcsolóval **66**.
4. A gombok (**68**, **69**) meghúzásával rögzítse a védőburkolat/forgácsgyűjtőt.

#### Gyalulás mód (G1, G2, H3, H4 ábra)

1. Az emelőfogantyút **2** forgatásával engedje le teljesen a felső asztal **9**.

- A gombok (68, 69) megjelzése után vegye le a védőburkolat/forgáscs gyűjtőt 4 a felső asztalról.
- Csúsztassa le a védőburkolat/forgáscs gyűjtőt a felső asztalról.
- Fordítsa el 180°-kal a védőburkolat/forgáscs gyűjtőt.
- Hozza egyvonalba a védőburkolat/forgáscs gyűjtő 2 külső porgyűjtő bordáját a 2 oldalpanel réseivel.
- Csúsztassa be a védőburkolat/forgáscs gyűjtőt a mikrokapcsolóba 66.
- A gombok (68, 69) meghúzásával rögzítse a védőburkolat/forgáscs gyűjtőt.
- Engedje lefelé a védőburkolatot 13, amíg érintkezésbe nem kerül a forgáscs gyűjtővel, majd rögzítse a karral 12.

**TARTSA SZEM ELŐTT:** Ha porszivót használ, engedje le teljesen a felső asztalt, és rögzítse az adaptert a porvezetőhöz, majd emelje a felső asztalt, amíg az érintkezésbe nem kerül az adapterrel.

## Beállítás

**FIGYELMEZTETÉS:** Beállítás előtt mindig húzza ki a gép dugaszát a konnektorból.

### A vezetősín állítása (I1–I3 ábra)

#### A derékszög beállítása (I1 ábra)

A vezetősínen egy állítható ütköző van, hogy a derékszög könnyen beállítható legyen.

- Lazítsa meg a szögretesz fogantyúját 40.
- Nyomja egyenesen felfelé a vezetősínt, hogy teljesen függőlegesen álljon, majd húzza szorosan a szögretesz fogantyúját.
- Támasszon derékszögű vonalzó 41 az asztalhoz és a vezetősínhez 8.
- Ha állítás szükséges, a következő módon végezze:
  - Lazítsa ki az anyát 42 néhány fordulattal, és forgassa a függőleges helyzet beállításának ütközőcsavarját 43 be- vagy kifelé mindaddig, amíg a vezetősín merőleges 90° nem lesz az asztalra a derékszögű vonalzó szerint.

#### A lelélezési szög beállítása (I2 ábra)

- Lazítsa meg a szögretesz fogantyúját 40.
- Igazítsa a vezetősínt 8 a hossztengelely mentén a kívánt szögére.
- Győződjön meg arról, hogy a vezetősín alsó pereme érintkezik a felső asztalfelülettel 9.
- Húzza meg a szögretesz rögzítő fogantyúját.

#### A gyalulási szélesség beállítása (I3 ábra)

- Lazítsa meg a vezetősín leSORÍTÓ fogantyúját 7.
- Igazítsa a vezetősínt 8 a felső asztalon 9 a hossztengelely mentén a kívánt szélességre.
- Húzza meg a vezetősín rögzítő fogantyúját.

### A védőburkolat beállítása (A ábra)

A védőburkolat az állítás felett az optimális takarás érdekében bármilyen helyzetbe állítható.

**FIGYELMEZTETÉS:** A védőburkolatot mindig a kívánt gyalulási szélességnek és a munkadarab magasságának megfelelően állítsa be.

#### A szélesség beállítása

- Lazítsa meg a rögzítő gombot 44.
- Mozgassa a védőburkolatot 13 a kívánt helyzetbe.
- Húzza meg az állító gombot.

#### A magasság beállítása

- Lazítsa meg a leSORÍTÓ fogantyúút 12.
- Állítsa a védőburkolat tartóját 45 a kívánt magasságra.
- Húzza meg a rögzítő fogantyúút.

### A vágási mélység beállítása (L1–L3 ábra)

#### Gyalulás mód (K ábra)

- Lazítsa ki a reteszgyűrűt 46.
- Tartsa a mélységállító gombot 10, és a skála 47 segítségével állítsa be a mélységet.
  - Az óramutató járásának irányában forgatva csökkenti a vágási mélységet.
  - Az óramutató járásával ellentétes irányban forgatva növeli a vágási mélységet.
- Húzza meg a reteszgyűrűt.

#### Vastagolás mód (L1–L3 ábra)

- Illeszse emelőfogantyút 2 az emelőtengelely 48 végére (L1 ábra).
- Forgassa a fogantyút (az óramutató járásának irányában) addig, amíg érintkezésbe nem kerül a tengelynyával.
- Forgassa az emelőfogantyút az óramutató járásával ellentétes irányban addig, amíg a furathoz és a vágófele lapos oldalához nem illeszkedik.
- 2,5 mm-es hatszögfejű kulccsal szorítsa le az emelőfogantyú csapját (L2 ábra).
  - Az óramutató járásának irányában forgatva csökkenti a vágási mélységet.
  - Az óramutató járásával ellentétes irányban forgatva növeli a vágási mélységet.
- A munkadarabhoz beállított vastagságot leolvashatja a mélység-beállítás skáláján 5 (L3 ábra).

## KEZELÉS

### Kezelési útmutatások

**FIGYELMEZTETÉS:** Mindig tartsa be a biztonsági útmutatásokat és az érvényes előírásokat.

**FIGYELMEZTETÉS:** Súlyos személyi sérülés kockázatának csökkentése érdekében kapcsolja ki és áramtalanítsa a szerszámot, mielőtt beállítást végez rajta, vagy kiegészítőt, illetve tartozékokat le- vagy felszerel. Ellenőrizze, hogy az indítókapcsoló OFF (K) állásban van-e. A szerszám véletlen beindulása sérülést okozhat.

A gépet úgy helyezze el, hogy az asztal magassága és stabilitása ergonomiailag szempontból is megfelelő legyen. A munkavégzés helyét úgy válassza meg, hogy a gép kezelőjének jó rálátása és elegendő szabad tere legyen a munkadarab akadálytalan kezeléséhez.

## Használat előtt

- Távolítson el minden idegen tárgyat. Laza csomókat tartalmazó fát ne gyaluljon. Ne gyaluljon túl csomós vagy megvetemedett fát.

## Be- és kikapcsolás (M ábra)

Az üzemi kapcsolónak több előnye is van:

### Nullfeszültség kioldó funkció

Ha az áram valamilyen okból kimarad, csak a kapcsoló bekapcsolása után indul újra.

### Motor túlterhelés-védő készülék

A motor túlterhelése esetén megszakítja az áramellátást. Ilyen esetben hagyja 2 percig húlni a motort, majd nyomja meg az zöld indító gombot.

- A gépet a zöld indító gombbal 53 kapcsolhatja be.
- A gépet a piros leállító gombbal 54 kapcsolhatja ki.

**FIGYELMEZTETÉS:** Mindig kapcsolja ki a szerszámot, amikor befejezte a munkát, illetve mielőtt kihúzná a konnektorból.

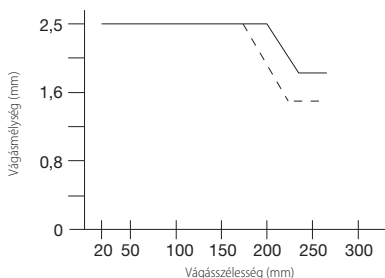
## Gyalulás (N1, N2 ábra)

- Szerelje fel a védőburkolat/forgáscs gyűjtőt a fent ismertetett módon.
- Állítsa be igénye szerint a vezetősínt.
- Állítsa be úgy a védőburkolatot, hogy optimális takarást biztosítson.
- Állítsa be a vágási mélységet.
- Kapcsolja be a gépet.
  - Lassan tolja a munkadarabot a védőburkolat alatt, erősen a vezetősínhez nyomva.
  - A munkadarabot a fa szállirányában tolja.
  - Ne feledkezzen meg a tolorúdról használatáról, amikor a keze közel van a fűrésztárcsához.

## Vastagolás (A2, O1, O2 ábra)

- Szerelje fel a védőburkolat/forgáscs gyűjtőt a fent ismertetett módon.
- Engedje le a védőburkolatot 13.
- Állítsa be a vágási mélységet.
- Kapcsolja be a gépet.
  - A legjobb minőségű munkát akkor lehet végezni, ha a munkadarabnak legalább egy lapos felülete van.
  - A legjobb eredmény érdekében a munkadarab mindkét oldalát gyalulja le a kívánt vastagság eléréséig.

Vágási mélységre és vágási szélességre vonatkozó irányelveket a lenti táblázatban talál.



- Lassan tolja a munkadarabot a géphez.
- A munkadarabot a fa szállirányában tolja.

## Bemetszés

A bemetszés egy olyan légyedés, amely akkor keletkezik, amikor a munkadarab végei a gyalulásokhoz érnek. Így kerülhet elő:

- A gyalulási művelet közben tartsa szintben a munkadarabot.
- Laposan nyomja a munkadarabot az asztalhoz.

## Vetemedés (P1–P4 ábra)

Ha a munkadarab csak enyhén van megvetemedve, a kívánt vastagság eléréséig mindkét oldalát gyalulja le.

## Hajlott munkadarabok (P1, P2 ábra)

A továbbítógörgők és a vágófeje ideiglenesen kiegyengetik a munkadarabot (P1 ábra). Gyalulás után viszont visszaáll a munkadarab meghajlott alakja (P2 ábra).

- A hajlás simító gyaluval megszüntethető.

## Csésze alakban bemélyedt munkadarabok (P3, P4 ábra)

1. Hasítsa szét a csésze alakban bemélyedt munkadarabot a közepén (P3 ábra).
2. Az anyagaszarítás elkerülése végett külön-külön gyalulja mindkét darabot.
3. Alternatív megoldás lehet, ha először a felső felületet **59** gyalulja, majd megfordítja a munkadarabot, és gyalulja az alsó részt **56** is (P4 ábra).

## Porelszívás (A1 ábra)

A gép a védőburkolat/forgácsolón **4** 100 mm-es porelszívó csatlakozóval van ellátva. Megfelelő porelszívóval felszerelve, a keletkező forgács 90%-át képes begyűjteni, ha a levegőáramlás sebessége legalább 20 m/mp.

Minden munkánál csatlakoztasson alkalmas porelszívó készüléket a géphez. Lehetőleg a por kibocsátásra vonatkozó rendelkezések szerint gyártott porelszívót használjon.

## Mozgatás (Q1, Q2 ábra)

Az önbeálló kerekeknek **30** köszönhetően a gép könnyebben szállítható. A fogantyút mindkét kezével biztonságosan tartva, a gépet a Q2 ábrán bemutatott módon mozgassa.

## KARBANTARTÁS

Az Ön DeWALT elektromos szerszámát minimális karbantartás mellett tartós használatra tervezték. Folyamatos és kielégítő működése a megfelelő gondozástól és a rendszeres tisztítástól is függ.

**FIGYELMEZTETÉS:** Súlyos személyi sérülés kockázatának csökkentése érdekében kapcsolja ki és áramtalanítsa a szerszámot, mielőtt beállítást végez rajta, vagy kiegészítőt, illetve tartozékot le- vagy felszerel. Ellenőrizze, hogy az indítókapcsoló OFF (KI) állásban van-e. A szerszám véletlen beindulása sérülést okozhat.

## A gyalukések cseréje (R1, R2 ábra)

A gép vágófejére két gyalukés van felszerelve.

- FIGYELMEZTETÉS:** Mindig párban cserélje a gyalukéseket.
- FIGYELMEZTETÉS:** Ne feledje, hogy a gyalukéseket csak a leírt módon kell cserélni. Mindig csak ajánlott gyalukéseket szereljen fel.
- FIGYELMEZTETÉS:** Éles peremek.
- FIGYELMEZTETÉS:** Gyalukések cseréje közben viseljen kesztyűt.
- FIGYELMEZTETÉS:** Gyalukések cseréje előtt mindig húzza ki a gép dugaszát a hálózatról.

## A gyalukések leszerelése

1. Szerelje le a vezetősínt és a védőburkolatot.
2. Finoman addig forgassa el a vágófejet **57**, amíg az első kés láthatóvá nem válik.
3. A mellékelt villáskulccsal lazítsa meg a csavarokat **58**.
4. Emelje ki a kés-szerelvényt **59** a vágófejből. Ha szükséges, használjon fogót.
5. Vegye le a kést **60** a tartóról **61**.
6. Végezze el ugyanezt a másik késsel is.

## A gyalukések felszerelése

1. Szerelje a kést **60** a tartóhoz **61**. Győződjön meg arról, hogy csavarok külső fejei **62** a hornyokban **63** vannak.
2. Illessze vissza a szerelvényt a vágófejbe **57**.
3. Állítsa be a kést az alább leírt módon.
4. Húzza meg a csavarokat **58** (nyomaték: 6–8 Nm).
5. Végezze el ugyanezt a másik késsel is.

## A kések beállítása (R3. ábra)

1. Ellenőrizze a kés **60** helyzetét mindkét végénél.
2. Helyezze a beállító idomot **64** a vágófejre **57** az ábra szerint.
3. Az idom alsó szélének egybe kell esnie a kés hegyével **60**.
4. Ha állítás szükséges, a következő módon végezze:
  - Forgassa mindegyik állítócsavart **65** befelé vagy kifelé, amennyire szükséges ahhoz, hogy a kés hegye az idommal szintben legyen.

## A vágókések újraélezése

A kések 42"-nál élezhetőek újra.

**FIGYELMEZTETÉS:** Újraélezés után a kések legfeljebb 3 mm-rel lehetnek kisebbek az eredeti méretüknél. Ha a kések méretcsökkenése meghaladja a 3 mm-t, ki kell őket cserélni.



## Kenés

Az Ön elektromos szerszáma nem igényel kiegészítő kenést.



## Tisztítás

**FIGYELMEZTETÉS:** Ha szennyeződés vagy por gyülemlik fel a szellőzőrésekben vagy azok környékén, fúvassa ki száraz levegővel a szerszámházból. A művelet végzésekor viseljen jóváhagyott védőszemüveget és jóváhagyott parvédő maszkot.

**FIGYELMEZTETÉS:** A szerszám nem fémes részeit soha ne tisztítsa oldószerrel vagy más erős vegyszerrel. Ezek a vegyszerek meggyengíthetik az alkatrészek anyagát. Csak kimélő szappanos vízzel megnedvesített ronggyal tisztítsa. Ne hagyja, hogy a belsejébe folyadék kerüljön, és soha ne is merítse folyadékba egyik részét sem.

Használat előtt gondosan ellenőrizze a vágófejet, hogy megfelelően fog-e működni. Ügyeljen arra, hogy a munkadarabról leeső szilánkok vagy gyanta ne akadályozzák egyik funkció működését sem.

**Vastagolás mód:** Ha a munkadarabról leeső részecskék szorultak be a vágófej és a behúzógörgő közé, áramtalanítsa a gépet, és távolítsa el a beszorult részecskéket.

Tartsa tisztán a szellőzőnyílásokat, és puha ronggyal rendszeresen tisztítsa meg a gép burkolatát.

- Az asztalokat tartsa tisztán, zsírmentesen. Rendszeresen kenje be viasszal az asztalokat.
- A gépet tartsa portól és forgácstól mentesen.
- Naponta ellenőrizze és tisztítsa a visszarúgás-gától és a behúzótengeleket.

## Külön kapható tartozékok

**FIGYELMEZTETÉS:** Mivel nem a DeWALT által javasolt tartozékoknak ezzel a termékkel együtt történő használhatóságát nem tesztelték, az olyan tartozékok használata veszélyes lehet. A sérülésveszély csökkentése érdekében csak a DeWALT által ajánlott tartozékokat használja ezzel a termékkel.

Ezek tartalmazznak tartalék gyalukéseket (DE7333).

A megfelelő tartozékokkal kapcsolatos további tájékoztatásért forduljon kereskedőjéhez.

## Környezetvédelem



Elkülönítve gyűjtendő. Ezzel a szimbólummal jelölt termékeket és akkumulátorokat tilos a normál háztartási hulladékba dobni.

A termékek és akkumulátorok tartalmaznak visszanyerhető vagy újrahasznosítható anyagokat, amelyek csökkentik a nyersanyagigényt. Kérjük, hogy a helyi előírásoknak megfelelően gondoskodjon az elektromos termékek és akkumulátorok újrahasznosításáról. További tájékoztatást itt talál: [www.2helpU.com](http://www.2helpU.com).



# DEWALT Európai Elektromos Kéziszerszám (EK) Garancia Szerződési Feltételek (Vállalkozásoknak)

A DEWALT bíz az Elektromos Kéziszerszámai minőségében ezért kiváló garanciális feltételeket nyújt a termékek használói számára. Ezen nyilatkozat csak kiegészítéseként szolgál és semmilyen módon nem sérti az Ön szerződéses jogait mint professzionális felhasználó vagy törvényes jogait mint magán, nem-professzionális felhasználó. A garancia az Európai Unió tagállamai valamint az Európai Szabadkereskedelmi Társulás területén érvényes.

## 1. EGY ÉVES DEWALT Európai EK Garancia

Ha az Ön DEWALT Elektromos Kéziszerszáma meghibásodik bármilyen anyag vagy gyártási hibának köszönhetően a vásárlástól számított 12 hónapon belül, a DEWALT, az alábbi 2 – 4 szakciókban taglalt garanciális feltételeknek megfelelően, kicserélheti az összes hibás alkatrészt térítésmentesen vagy, saját belátása szerint, a teljes szerszámot térítésmentesen.

## 2. Általános feltételek

- 2.1 A DEWALT Európai EK Garancia a DEWALT termék eredeti tulajdonosának áll rendelkezésére, aki a terméket hivatalos DEWALT európai viszonteladótól vásárolta szakmai felhasználási céllal. A DEWALT Európai Elektromos Kéziszerszám Garancia nem érvényes olyan személyek számára, akik a DEWALT terméket viszonteladás vagy bérbeadási szándékkal vásárolták.
- 2.2 A garancia nem ruházható át. A garancia a DEWALT termék eredeti tulajdonosa számára érhető el, aki a fentebb meghatározott vásárlási feltételeknek megfelel.
- 2.3 A Garancia DEWALT Elektromos Kéziszerszámokra érvényes (kivéve a garancia hatálya alá nem tartozó termékek)
- 2.3 A garanciális időtartam alatt történő termék javítás vagy csere nem eredményezi a garancia meghosszabbítását vagy újraindulását. A garanciális időtartam a vásárlás napjától lép életbe és 12 hónapon át tart.
- 2.4 A DEWALT fenntartja a jogot, hogy visszautasítson bármilyen garanciális igénylést, amennyiben a hivatalos szervíz véleménye szerint a meghibásodás nem anyag vagy gyártási hibának köszönhető, vagy a garanciális igénylés nem felel meg a DEWALT Európai Elektromos Kéziszerszám Garancia feltételeinek.
- 2.5 A felmerülő szállítási költséget a DEWALT termék használója és annak vásárlási helye, valamint

a DEWALT termék használója és a DEWALT Hivatalos Szervíz Központ között a DEWALT Garancia nem fedezi.

## 3. A DEWALT Európai EK Garancia hatálya alá nem tartozó termékek

Az alábbi termékeket nem tartoznak a DEWALT EK Garancia hatálya alá:

- 3.1 Azon termékek amelyek nem a DEWALT európai specifikációinak megfelelően készültek vagy nem hivatalos beszállítótól kerültek importálásra az Európai Unió tagállamain kívülről, vagy az Európai Szabadkereskedelmi Társulás területén kívülről.
- 3.2 Olyan fogyóeszközöknek minősülő tartozékok, amelyek a munkadarabbal kerülnek közvetlen érintkezésbe, pl.: fűrészárak, fűrészlapok, csiszolókorongok.
- 3.3 Sorozatgyártásra használt termékek, eszközbérlő cégek számára eladott termékek, szolgáltatási szerződésben lévő termékek, illetve a B2B szerződések kivételt képeznek, ezekre különleges garanciális felételek érvényesek, melyet a beszállítói szerződés taglal.
- 3.4 A DEWALT partnerei általt szállított, DEWALT márkajelzéssel ellátott termékeket, termékspecifikus garanciális vagy szavatossági feltételek illetnek. Lásd a termékhez mellékelte tájékoztatót.
- 3.5 Olyan garanciális javításra benyújtott, egy szett részét képező termék, melyen a gyártási dátum kód nem egyezik a szett többi részével vagy a vásárlás dátumával.
- 3.6 Kéziszerszámok, ruházat, védőruházat
- 3.7 Gyártáshoz/Tömeggyártáshoz/Termeléshez felhasznált vagy nagy megterhelés alatt álló termékek, kivéve a DEWALT szervíz által támogatott gyártási folyamatok.

## 4. Kivételek a Garanciális igény alól

A garanciális igény visszautasítható az alábbi esetekben:

- 4.1 A DEWALT szervíz számára nem bizonyítható egyértelműen, hogy a meghibásodás anyag vagy gyártási hibának köszönhető.
- 4.2 A meghibásodás oka rendeltetésszerű használatból fakadó elhasználódás. Lásd a 4.14-es szakciót. Minden termék ki van téve a használatból fakadó elhasználódásnak. Fontos a megfelelő termék kiválasztása.
- 4.3 A termék dátum kódja és a szériaszám nem azonosítható.
- 4.4 Az eredeti vásárlást igazoló bizonylat nem kerül felmutatásra az igény benyújtásánál.
- 4.5 Nem rendeltetésszerű használatból fakadó sérülések, beleértve a termék leejtését, a véletlen

- baleseteket vagy a használati útmutatónak nem megfelelő használatot.
- 4.6 A DEWALT által nem jóváhagyott kiegészítők használatából vagy a használati útmutatóban nem szereplő kiegészítők használatából fakadó sérülések.
- 4.7 Bármely termék, mely az eredeti termékhez képest módosításra került.
- 4.8 Bármely termék, amelyet nem DEWALT szervíz javított meg vagy kísérelt meg megjavítani vagy amelynél a szerelő nem eredeti DEWALT alkatrészeket használt.
- 4.9 Túlterhelésből fakadó meghibásodás vagy részleges meghibásodás után történő további használat.
- 4.10 Nem megszokott környezetben történő használat, beleértve olyan esetet, mely során folyadék vagy egyéb anyag került a termékbe.
- 4.11 Hiányos karbantartás vagy az elhasználódott részek cseréjének elmulasztása.
- 4.12 A termék hiányosan vagy nem eredeti darabokkal került leadásra.
- 4.13 A termék meghibásodása a használója által történt, nem a használati útmutatónak megfelelő beállításból vagy összeszerelésből fakad. *Mindegyik termék alapos átvizsgálásra került gyártás során. Bármely szállításkor észrevett hibát vagy rossz beállítást azonnal jelezni kell az eladónak.*
- 4.14 Komponens meghibásodása rendeltetészerű használatból fakadóan. A rendeltetészerűen elhasználódó komponensek többek között, de nem kizárólag, az alábbiak:

#### Általános Alkatrészek

- Szénkefék
- Burkolatok
- Peremek
- Tömítések
- Zsírok, kenőanyagok
- Vezeték szettek
- Tokmányok
- Tárcsa tartók
- O gyűrűk

#### Termék-specifikus alkatrészek

- Szervíz készletek

#### Szögezők

- O gyűrűk
- Rugók
- Ütőszögek
- Ütközők

#### Kalapácsok

- Ütőmechanika
- Szerszámtartó
- Hengerek
- Racsnik

#### Ütvecsavarozók

- Üllő
- Ütő rész
- Bittartó

## 5. Garanciális igény benyújtása

- 5.1 A garanciális igény benyújtásához lépjen kapcsolatba a termék értékesítőjével vagy az Önhöz legközelebb lévő hivatalos DEWALT szervizzel ([www.2helpU.com](http://www.2helpU.com)).
- 5.2 Jutassa vissza a DEWALT terméket az értékesítőjéhez vagy egy hivatalos DEWALT szervízhez valamennyi alkatrészszel és az eredeti vásárlást igazoló bizonylattal.
- 5.3 A hivatalos DEWALT szervíz megvizsgálja a terméket és jóváhagyja vagy visszautasítja a garanciális javítási kérelmet.
- 5.4 Amennyiben a garanciális javítás során a szerelő elhasznált komponenseket fedeznek fel, a szervíz árajánlatot küldhet Önnek ezen komponensek javításáról vagy cseréjéről.
- 5.5 A termékek rendszeres karbantartásának elmulasztása a jövőbeli igények visszautasítását okozhatja.
- 5.6 A javítás elkészültekor a szervíz a terméket visszajuttatja oda, ahol a garanciális igényt benyújtották.

## 6. Érvénytelen garanciális igények

- 6.1 A DEWALT fenntartja a jogot, hogy visszautasítson bármilyen garanciális igényt, amennyiben a hivatalos szervíz szerint az nem felel meg a DEWALT Európai Garancia feltételeinek.
- 6.2 Amennyiben a garanciális igény visszautasításra került a hivatalos DEWALT szervíz által, a visszautasítás oka megküldésre kerül az igénylő számára a teljes javítás árajánlatával együtt. Amennyiben a garanciális igény visszautasításra került az újraösszeszerelés és a szállítás költsége az igénylő számára kiszámlázásra kerülhet.

## 7. Felhasználói feltételekben beálló változások

- 7.1 A DEWALT fenntartja a jogot, hogy felülvizsgálja és módosítsa a garancia feltételeit, az időtartamot és a termék jogosultságát értesítés nélkül, amennyiben azt szükségesnek tartja.
- 7.2 A jelenlegi DEWALT Európai Elektromos Kéziszerszám Garancia feltételei elérhető a [www.2helpU.com](http://www.2helpU.com) oldalon, a helyi DEWALT értékesítőknél, valamint kérhető a DEWALT magyarországi képviselőjétől.



## JÓTÁLLÁSI FELTÉTELEK

Gratulálunk Önnek ezen magas minőséget képviselő DeWALT készülék megvásárlásához! Fogyasztók részére értékesített termékeinkre:

**10.000,-Ft – 100.000,- bruttó értékhatár között 1 év,  
100.001,-Ft – 250.000,- Ft bruttó értékhatár között 2 év  
250.000,-Ft bruttó értékhatár felett 3 év  
időtartamú jótállást vállalunk.**

**Az áru hibás teljesítése esetén a fogyasztót a jogszabály szerinti kellékszavatossági jogok gyakorlása térítésmentesen megilleti, e jogait a jótállási idő nem érinti.**

1) A Stanley Black & Decker Hungary Kft. a jótállás, kellék- és termékszavatosság alapján vezetett igényérvényesítést a 19/2014. (IV.29.) NGM rendelet és a 151/2003. (IX.22.) Kormányrendelet szerint végzi a jótállási idő, illetve a kellék- és termékszavatossági jogok érvényesíthetőségének teljes időtartama alatt, aszerint, hogy a szerződés megkötésekor vagy azt megelőzően rendelkezésre álló, és kapcsolódó reklámokban foglalt feltételek szerint felel a hibás teljesítésért. Az igényérvényesítés lehetősége az áru részét képező, vagy azzal összekapcsolott digitális tartalomra és digitális szolgáltatásra is kiterjed.

a) A fogyasztó jótállási igényét a jótállási jeggyel érvényesítheti, ezért kérjük azt őrizze meg. Nem tehető az érvényesítés feltételévé a termék felbontott csomagolásának a fogyasztó általi visszaszolgáltatása.

b) Vásárláskor a forgalmazónak (kereskedőnek) a jótállási jegyben fel kell tüntetnie a vállalkozás nevét, a termék azonosítására alkalmas megnevezését és típusát, továbbá – ha van – gyártási számát, a gyártó nevét, címét, ha nem azonos a vállalkozással, valamint a szerződéskötés, illetve a termék fogyasztó részére történő átadásának vagy vállalkozás általi üzembe helyezésének időpontját. A jótállási jegyet a forgalmazó (kereskedő) nevében eljáró személynek alá kell írnia és a kereskedés azonosítására alkalmas tartalmú (minimum cégnev, üzlet címe) bélyegzővel olvashatóan le kell bélyegezni, továbbá elektronikus dokumentumon történő átadás esetén tartalmaznia kell az elektronikus aláírást. Kérjük, kísérelje figyelemmel a jótállási jegy megfelelő érvényesítését, mivel a kijelölt szervizeknél a jótállási igény érvényes jótállási jeggyel érvényesíthető. Amennyiben a jótállási jegy szabálytalanul került kiállításra, jótállási igényével kérjük forduljon a terméket az Ön részére értékesítő partnerünkhöz (kereskedőhöz). Az előírt tartalmú jótállási jegyet a vállalkozás elektronikus úton is átadhatja a fogyasztó részére, ha annak tartalma megfelel a fenti követelményeknek, és amelyre legkésőbb a termék átadása vagy üzembe helyezés napján köteles. Amennyiben nem közvetlen megküldéssel kerül sor az átadásra, hanem letöltést biztosító elérési cím formájában, úgy a letölthetőség a jótállási idő végéig nem szüntethető meg.

c) A jótállási jegy szabálytalan kiállítása vagy a fogyasztó rendelkezésére bocsátásának elmaradása nem érinti a jótállási érvényességét. Kérjük, hogy a jótállási jegyben kívül a nyugtát vagy számlát is szíveskedjen megőrizni a gyorsabb és hatékonyabb ügyintézés érdekében, mert a szerződés megkötése az ellenérték megfizetését igazoló bizonylattal is bizonyítható.

d) Elveszett jótállási jegyet csak a fogyasztói szerződés létrejöttét igazoló nyugta vagy számla ellenében tudunk pótolni!

2) Nem terjed ki a jótállás:

a) amennyiben a hiba oka rendeltetésellenes, illetve a mellékelt magyar nyelvű használati kezelési útmutatóban foglaltaktól eltérő használat, átalakítás, szakszerűtlen kezelés, helytelen tárolás, elemi kár

vagy egyéb a vásárlás után a fogyasztó érdekkörében keletkezett ok miatt következik be;

- b) azon alkatrészekre, amelyek esetében a meghibásodás a jótállási időn belüli rendeltetészerű használat mellett az alkatrészek természetes elhasználódása, kopása miatt következett be (így különösen: fűrészlánc, fűrészlap, gyalukész, meghajtósíj, csapágyak, szénkefe, csillagkerék);
- c) a készülék túlterhelése miatt jelentkező hibákra, amelyek a hajtómű meghibásodásához, vagy egyéb ebből adódó károkhöz vezetnek;
- d) a termék nem hivatalos szervizben történt javításából eredő hibákra;
- e) az olyan károsodásokra, amelyek nem gyári kiegészítő készülékek és tartozékok használatából adódnak amennyiben a jótállásra kötelezett a szakszerviz vagy szakvélemény által bizonyítja, hogy a hiba a fenti okok valamelyikére vezethető vissza.

3) A termék meghibásodása esetén a fogyasztót az alábbi jogok illetik meg:

a) A fogyasztó elsősorban a kijavítás vagy csere iránti igényét a választása szerint a vállalkozás székhelyén, bármely telephelyén, fióktelepén, illetve kijavítás iránti igényét közvetlenül a jótállási jegyben feltüntetett javítószolgálatnál is érvényesítheti. Termékszavatosság keretében a fogyasztó a jótállási jegyben feltüntetett gyártótól vagy forgalmazótól is követelheti a hiba kijavítását vagy a termék cserélését, melyre a forgalomba hozataltól számított két év elteltéig van lehetőség.

b) Kérjük, hogy a hiba felfedezését követő legrövidebb időn belül szíveskedjen azt a vállalkozásnál vagy a szervizben bejelenteni. A fogyasztónak az árut a kijavítás vagy kicserélés teljesítése érdekében a vállalkozás rendelkezésére kell bocsátania. A vállalkozásnak a saját költségére kell biztosítania a kicserélt áru visszavételét.

c) Ha a fogyasztási cikk a vásárlástól számított három munkanapon belül meghibásodik, a fogyasztó ezen időtartamon belül kérheti annak kicserélését feltéve, hogy a meghibásodás a rendeltetészerű használat akadályozza. A hiba fennállásának, vagy a rendeltetészerű használat akadályozó mérték megállapításához a kereskedő/gyártó a szakszerviz közreműködését kérheti / vagy szakvéleményt szerezhet be.

d) Amennyiben a jótállási igény bejelentését követően a vállalkozás az igény teljesíthetőségéről azonnal nem tud nyilatkozni, úgy öt munkanapon belül, igazolható módon értesítenie kell a fogyasztót az álláspontjáról.

e) A vállalkozásnak, illetve a javítószolgálatnak törekednie kell arra, hogy a kijavítást vagy kicserélést legfeljebb 15 napon belül megfelelő minőségben elvégezze, elvégeztesse. Ha a kijavítás vagy kicserélés időtartama a 15 napot meghaladja, akkor a vállalkozás a fogyasztót tájékoztatni köteles annak várható időtartamáról. A tájékoztatás a fogyasztó előzetes hozzájárulása esetén, elektronikus úton vagy a fogyasztó általi átvételre alkalmas más módon történik.

- Ha a jótállási időtartam alatt a termék első alkalommal történő javítása során megállapítását nyer, hogy a termék nem javítható, úgy a fogyasztó eltérő rendelkezése hiányában 8 napon belül ki kell cserélni. Ha a cserére nincs lehetőség, úgy a megfizetését igazoló bizonylaton szereplő bruttó vételárat 8 napon belül köteles a vállalkozás a fogyasztó részére visszatéríteni.

- Ha a jótállási időtartam alatt a termék 3 alkalommal történő javítást követően ismét meghibásodik - a fogyasztó eltérő rendelkezése hiányában, valamint ha a fogyasztó nem igényli a vételár arányos leszállítását, és nem kívánja a terméket a vállalkozás költségére kijavítani vagy mással kijavíttatni -, úgy a megfizetését igazoló bizonylaton szereplő bruttó

vételárat 8 napon belül köteles a vállalkozás a fogyasztó részére visszatéríteni.

- Ha a termék kijavítására a vállalkozás részére való közléstől számított 30 napig nem kerül sor, a fogyasztó eltérő rendelkezése hiányában a vállalkozás köteles a terméket a határidő eredménytelen eltelteét követő 8 napon belül kicserélni. Ha a cserére nincs lehetőség, úgy a megfizetést igazoló bizonylaton szereplő bruttó vételárat 8 napon belül köteles a vállalkozás a fogyasztó részére visszatéríteni.
  - f) A fogyasztó az ellenszolgáltatás arányos leszállítását igényelheti, vagy a szerződéstől elállhat, ha a kötelezett a kijavítást vagy a kicserélést nem vállalta, e kötelezettségének nem tud eleget tenni, vagy ha a jogosultnak a kijavításhoz vagy kicseréléshez fűződő érdeke megszűnt. Az ellenszolgáltatás leszállítása akkor arányos, ha annak összege megegyezik a fogyasztónak szerződés szerinti teljesítés esetén járó, valamint a fogyasztó által ténylegesen megkapott áru értékének különbözetével.
  - g) A vállalkozás megtagadhatja az áru szerződés szerűvé tételét, ha a kijavítás, illetve a kicserélés lehetetlen, vagy ha az aránytalan többletköltséget eredményezne a vállalkozásnak, figyelembe véve valamennyi körülményt, ideértve a szolgáltatás hibátlan állapotban képviselt értékét, valamint a szerződészegés súlyát.
  - h) A fogyasztó akkor is jogosult - a szerződészegés súlyához igazodva - az ellenszolgáltatás arányos leszállítását igényelni, vagy az adásvételi szerződést megszüntetni, ha
    - a vállalkozás nem végezte el a kijavítást vagy kicserélést, vagy elvégezte azt, de részben vagy egészben nem teljesítette, vagy megtagadta az áru szerződés szerűvé tételét;
    - ismételt teljesítési hiba merült fel, annak ellenére, hogy a vállalkozás megkísérelte az áru szerződés szerűvé tételét;
    - a teljesítés hibája olyan súlyú, hogy azonnali árszállítást vagy az adásvételi szerződés azonnali megszüntetését teszi indokolttá; vagy
    - a vállalkozás nem vállalta az áru szerződés szerűvé tételét, vagy a körülményekből nyilvánvaló, hogy a vállalkozás észszerű határidőn belül vagy a fogyasztónak okozott jelentős érdeksérelem nélkül nem fogja az árut szerződés szerűvé tenni.
  - i) A fogyasztó adásvételi szerződés megszüntetésére vonatkozó kellekszavatossági joga a vállalkozásnak címzett, a megszüntetésre vonatkozó döntést kifejező jognyilatkozattal gyakorolható.
  - j) Jelentéktelen hiba miatt elállásnak nincs helye. Ha a fogyasztó hibás teljesítésre hivatkozva kívánja megszüntetni az adásvételi szerződést, a vállalkozást terhel annak bizonyítása, hogy a hiba jelentéktelen.
  - k) Nem számít bele a jótállási időbe a kijavítási időnek az a része, amely alatt a fogyasztó a terméket nem tudta rendeltetés szerűen használni.
  - l) A terméknek a kicseréléssel vagy kijavítással érintett részére a jótállási idő újból kezdődik.
- 4) A jótállás keretében tartozó kijavítás vagy csere esetén a vállalkozásnak, illetve a javítószolgáltatásnak a jótállási jegyben fel kell tüntetni:
- a kijavítás iránti igény bejelentésének és a kijavításra történő átvétel időpontját,
  - a hiba okát és a kijavítás módját;
  - a termék fogyasztó részére történő visszaadásának időpontját,
  - a kicserélés tényét és időpontját.

**Fogyasztói jogvita esetén a fogyasztó a megyei (fővárosi) kereskedelmi és iparkamarák mellett működő békéltető testület eljárását is kezdeményezheti!**

**Bizunk termékeink minőségében, ezért kiterjesztett gyártói garanciát kínálunk, mely kedvező formában kiegészíti és semmi esetre sem befolyásolja hátrányosan az Ön törvényes jogait. A gyártói garancia igénybevételeéhez szükséges regisztrációs feltételekről és egyéb részletekről tájékozódjon a <http://service.dewalt.hu> elérhetőségen.**

<b>Gyártó:</b> DEWALT Richard-Klinger-Straße 11 65510 Idstein, Germany	<b>Forgalmazó:</b> Stanley Black & Decker Hungary Kft 1016. Budapest, Mészáros u. 58/B Tel.: +36-1-328-55-00
--	--

**Márkaszerviz**  
FIXIT Hungary Kft. 3526  
Miskolc Zsolcai kapu 9-11. / 49  
RMA system: <http://rma.fixit-service.com>  
E-mail: [dewalt@hu.fixit-service.com](mailto:dewalt@hu.fixit-service.com)  
Tel: +36 46 500 385

Stan Tools And Nails Ltd. Körösi út 8. 2363 Felsőpakony  
e-mail: [info@stanleytools.hu](mailto:info@stanleytools.hu)  
Tel: +36303398429

**Kereskedő által a vásárlással egyidejűleg kitöltendő**

Kereskedő neve és címe:

.....

A fogyasztási cikk megnevezése:.....

Típusa: .....

Gyártási száma: .....

Szerződéskötés és a termék fogyasztó részére történő átadásának dátuma: .....

A fogyasztási cikk bruttó vételára:.....-Ft

..... P.H.

Aláírás

**Kereskedő által kitöltendő kicserélés esetén**

A fogyasztó a hibás terméket valamennyi tartozékával átadta.

A kicserélés időpontja:

..... P.H.

Aláírás

A hibátlan terméket átvettem.

A kicserélt új termék átvételének időpontja: .....

.....

.....fogyasztó aláírása

**Kijavítás esetén a szerviz tölti ki:**

**1. javítás**

A kijavítási igény bejelentésének és a kijavításra átvétel időpontja

.....

Szervizbe érkezés időpontja: .....

Munkalap száma: .....

A bejelentett hiba oka.....

Elvégzett javítás: .....

.....

Szervizből kiadás időpontja:.....

A fogyasztó részére történő visszaadás időpontja: .....

Amennyiben a termék nem javítható, a csereigény alapos: igen / nem (aláhúzással jelölendő) .....

..... P.H.

aláírás

**2. javítás**

A kijavítási igény bejelentésének és a kijavításra átvétel időpontja

.....

Szervizbe érkezés időpontja: .....

Munkalap száma: .....

A bejelentett hiba oka.....

Elvégzett javítás: .....

.....

Szervizből kiadás időpontja:.....

A fogyasztó részére történő visszaadás időpontja: .....

Amennyiben a termék nem javítható, a csereigény alapos: igen / nem (aláhúzással jelölendő) .....

..... P.H.

aláírás

**3. javítás**

A kijavítási igény bejelentésének és a kijavításra átvétel időpontja

.....

Szervizbe érkezés időpontja: .....

Munkalap száma: .....

A bejelentett hiba oka.....

Elvégzett javítás: .....

.....

Szervizből kiadás időpontja:.....

A fogyasztó részére történő visszaadás időpontja: .....

Amennyiben a termék nem javítható, a csereigény alapos: igen / nem (aláhúzással jelölendő) .....

..... P.H.

aláírás

**4. javítás**

A kijavítási igény bejelentésének és a kijavításra átvétel időpontja

.....

Szervizbe érkezés időpontja: .....

Munkalap száma: .....

A bejelentett hiba oka.....

Elvégzett javítás: .....

.....

Szervizből kiadás időpontja:.....

A fogyasztó részére történő visszaadás időpontja: .....

Amennyiben a termék nem javítható, a csereigény alapos: igen / nem (aláhúzással jelölendő) .....

..... P.H.

aláírás

DeWALT Szervizpartnerek

<b>Stanley Black&amp;Decker Hungary Kft kereskedelmi képviselet</b>		
		<b>Tel.</b>
<b>Iroda</b>	<b>1016 Bp. Mészáros u 58/b.</b>	<b>+36-1-328-55-00</b>

<b>Központi Márkaszerviz</b>			
		<b>Tel/fax</b>	
FIXIT Hungary Kft.	<b>Zsolcai kapu 9-11 3526 Miskolc</b>	+36 46 500 385	dewalt@hu.fixit-service.com <a href="https://rma.fixit-service.com/">https://rma.fixit-service.com/</a>
Stan Tools And Nails Ltd.	<b>Kőrösi út 8. 2363 Felsőpakony</b>	+36 303 398 429	info@stanleytools.hu





**CZ** ZÁRUČNÍ LIST

**PL** KARTA GWARANCYJNA

**H** JÓTÁLLÁSI JEGY

**SK** ZÁRUČNÝ LIST

**DEWALT**<sup>®</sup>

**CZ** měsíců  
**H** hónap

**12**

**PL** miesięcy  
**SK** mesiacov

<b>CZ</b> Výrobní kód	Datum prodeje	Razítko prodejny Podpis
<b>H</b> Gyári szám	A vásárlás napja	Pecset helye Aláírás
<b>PL</b> Numer seryjny	Data sprzedaży	Stempel Podpis
<b>SK</b> Číslo série	Dátum predaja	Pečiatka predajne Podpis

CZ

Adresy servisu  
Band Servis  
Klásterského 2  
CZ-140 00 Praha 4  
Tel.: 00420 244 403 247  
Fax: 00420 241 770 167

Band Servis  
K Pasekám 4440  
CZ-760 01 Zlín  
Tel.: 00420 577 008 550,1  
Fax: 00420 577 008 559  
<http://www.bandservis.cz>

H

FIXIT Hungary Kft.  
Zsolcai kapu 9-11  
3526 Miskolc  
Tel.: +36 46 500 385  
e-mail:  
[dewalt@hu.fixit-service.com](mailto:dewalt@hu.fixit-service.com)  
<https://rma.fixit-service.com/>

Stan Tools And Nails Ltd.  
Kőrösi út 8.  
2363 Felsőpakony  
Tel.: +36303398429  
e-mail: [info@stanleytools.hu](mailto:info@stanleytools.hu)

PL

Centralny Serwis Gwarancyjny  
ERPATECH  
ul. Bakaliowa 26  
05-080 Mościska  
Tel.: (22) 431-05-05  
[servis@erpatech.pl](mailto:servis@erpatech.pl)

SK

Adresa servisu  
Band Servis  
Paulínska ul. 22  
SK-917 01 Trnava  
Tel.: 00421 335 511 063  
Fax: 00421 335 512 624

CZ Dokumentace záruční opravy		PL Przebieg napraw gwarancyjnych				
H A garanciális javítás dokumentálása		SK Záznamy o záručných opravách				
CZ	Číslo	Datum příjmu	Datum zakázky	Číslo zakázky	Závada	Razítko Podpis
H	Sorszám	Bejelentés időpontja	Javítási időpont	Javítási munkalapszám	Hiba jelleg oka	Pecset Aláírás
	Jótállás új határideje					
PL	Nr.	Data zgłoszenia	Data naprawy	Nr. zlecenia	Przebieg naprawy	Stempel Podpis
SK	Číslo dodávky	Dátum nahlásenia	Dátum opravy	Číslo objednávky	Popis poruchy	Pečiatka Podpis