

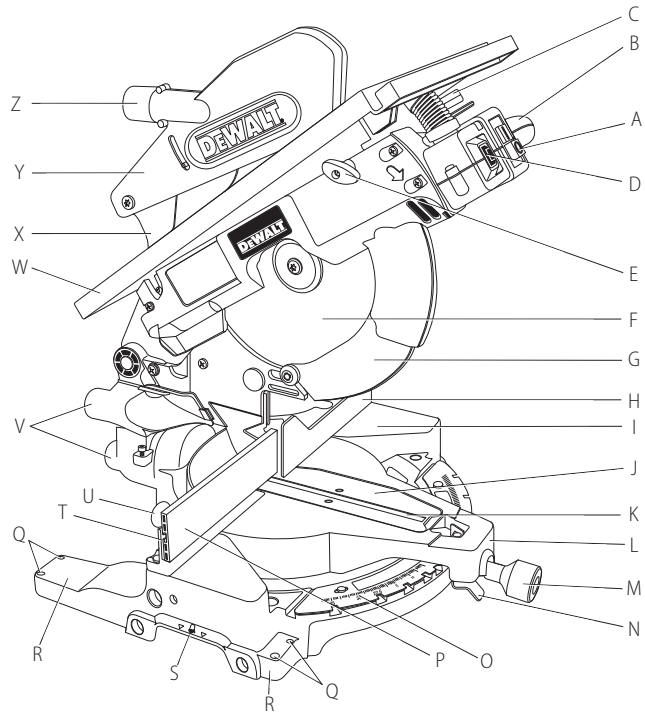


511117- 20 SK

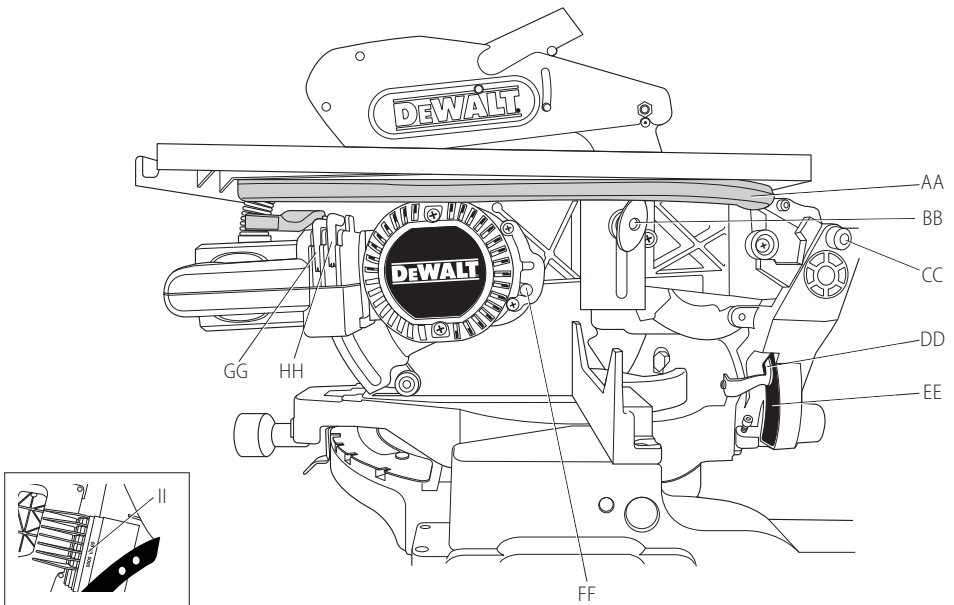
Preložené z pôvodného návodu

D27113

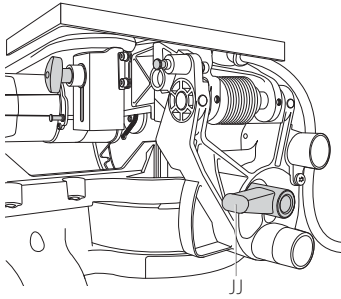
Obr. 1



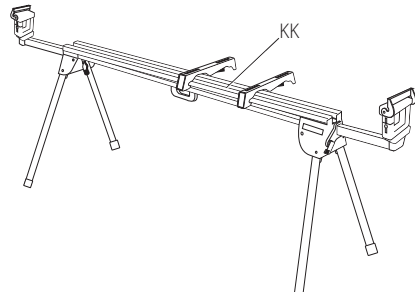
Obr. 2



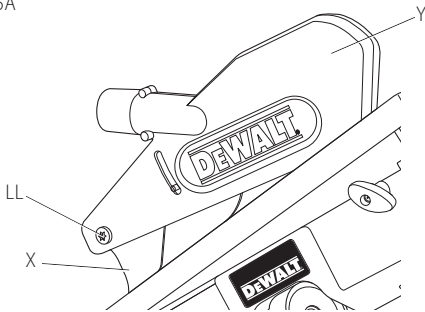
Obr. 3



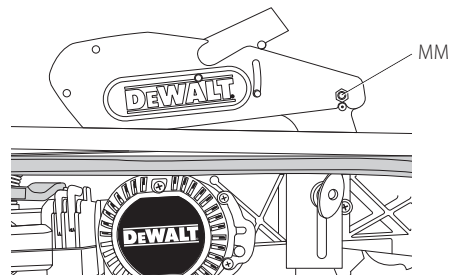
Obr. 4



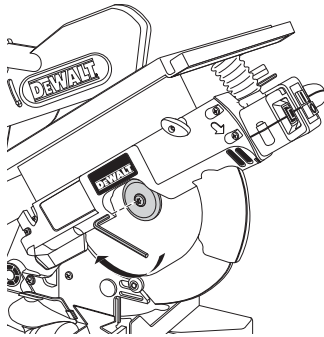
Obr. 5A



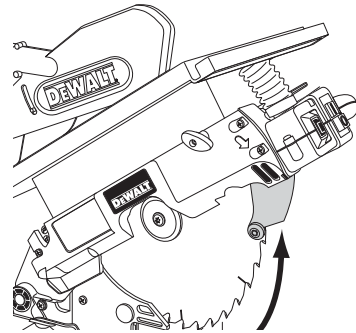
Obr. 5B



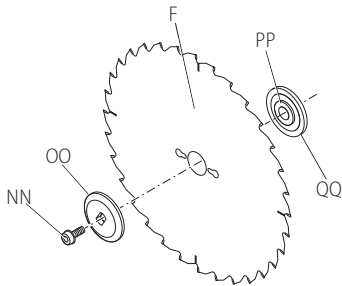
Obr. 6A



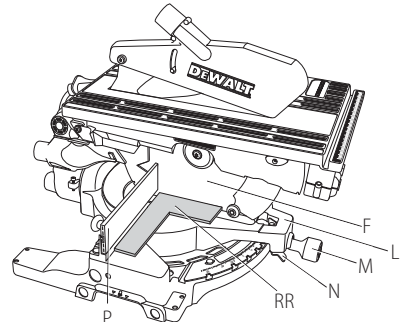
Obr. 6B



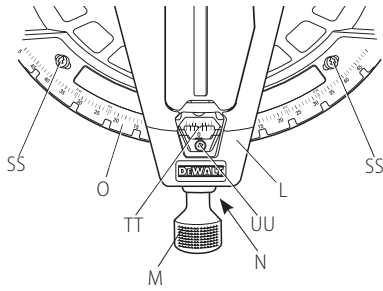
Obr. 6C



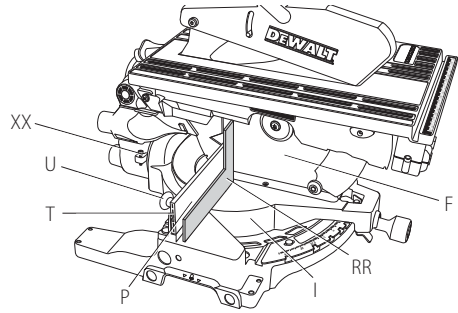
Obr. 7A



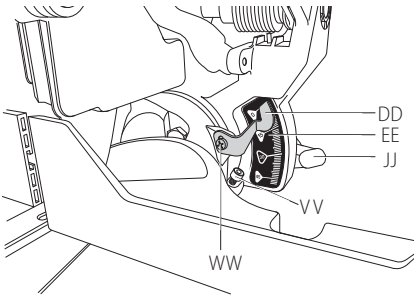
Obr. 7B



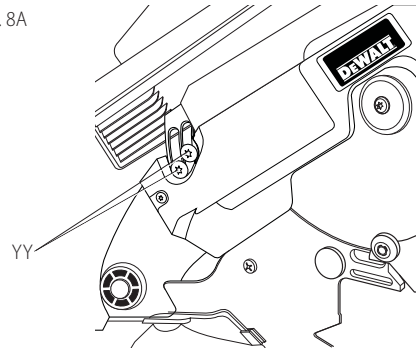
Obr. 7C



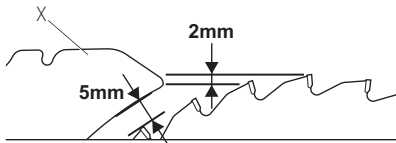
Obr. 7D



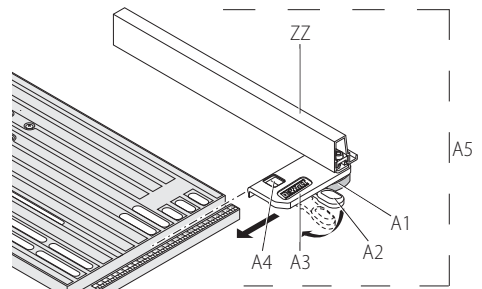
Obr. 8A



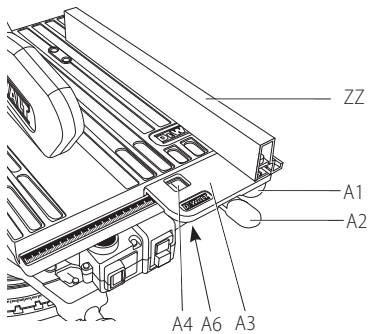
Obr. 8B



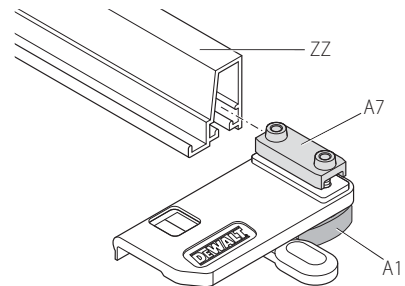
Obr. 9A



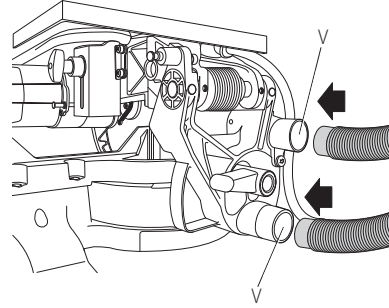
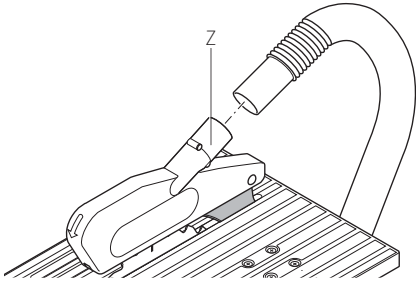
Obr. 9B



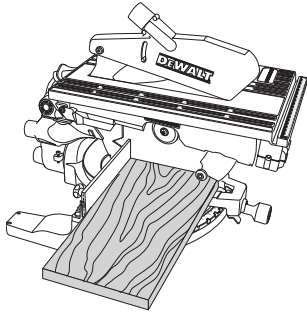
Obr. 9C



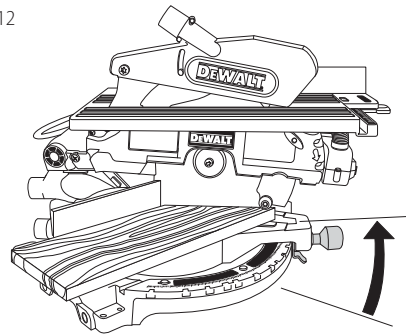
Obr. 10



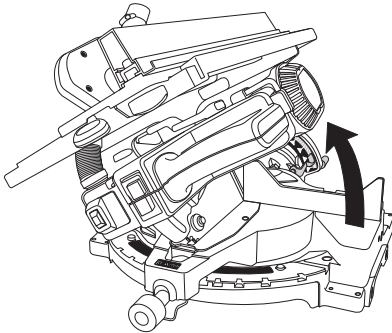
Obr. 11



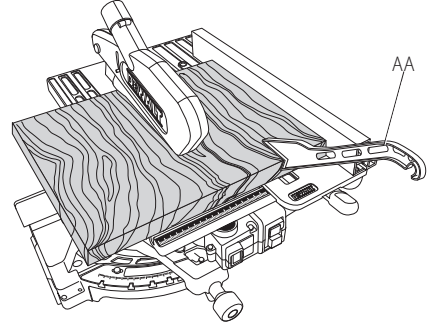
Obr. 12



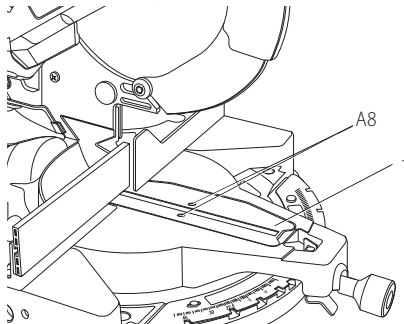
Obr. 13



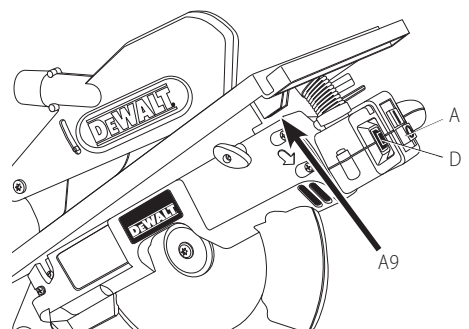
Obr. 14



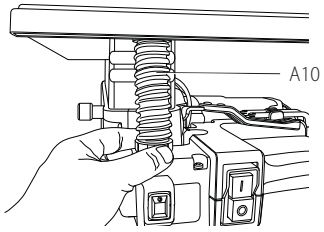
Obr. 15



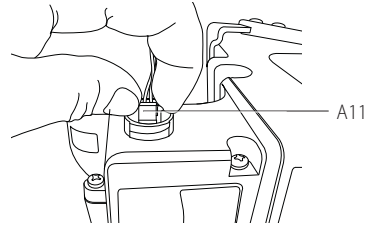
Obr. 16A



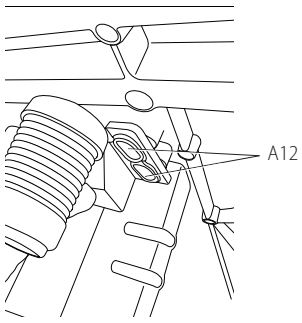
Obr. 16B



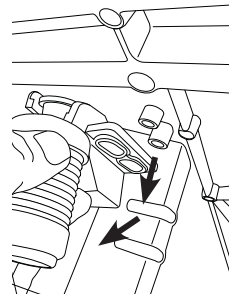
Obr. 16C



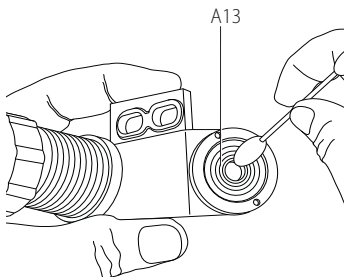
Obr. 16D



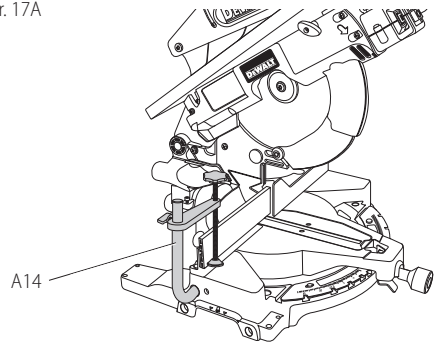
Obr. 16E



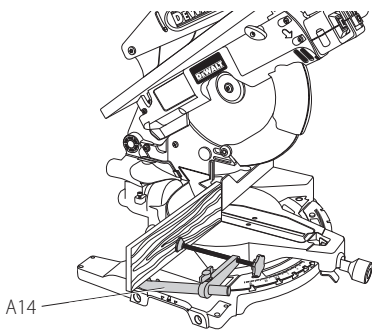
Obr. 16F



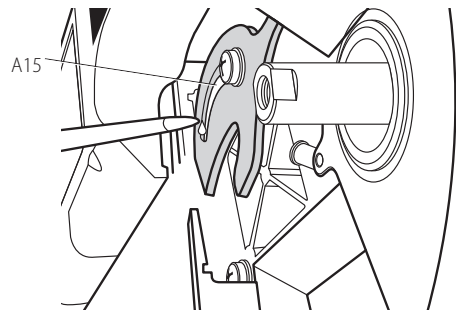
Obr. 17A



Obr. 17B



Obr. 18



STOLOVÁ POKOSOVÁ PÍLA

D27113

Blahoželáme vám!

Zvolili ste si náradie značky DEWALT. Roky skúseností, dôkladný vývoj výrobkov a inovácie vytvorili zo spoločnosti DEWALT jedného z najspoľahlivejších partnerov pre používateľov profesionálneho elektrického náradia.

Technické údaje

		D27113
Napájacie napätie	V	230
Typ		3
Príkon	W	1 600
Výstupný výkon	W	933
Maximálne otáčky pilového kotúča	min ⁻¹	3 300
Priemer pilového kotúča	mm	305
Priemer upínacieho otvoru	mm	30
Hrúbka pilového kotúča	mm	1,8
Hrúbka rozpinacieho klina	mm	2
Tvrdosť rozpinacieho klina	HRC	43 ± 5
Čas zastavenia kotúča	s	< 10,0
Hmotnosť	kg	20

KAPACITA REZANIA

Režim Pokosová píla		
Pokosový rez (maximálne polohy)	ľavý	50°
	pravý	50°
Šikmý rez (maximálne polohy)	ľavý	48°*
	pravý	0°
Max. šírka rezu 90° pri max. výške 85 mm	mm	160
Max. šírka rezu pri pokose 45° pri max. výške 85 mm	mm	110
Max. šírka rezu pri šikmom reze 45° pri max. výške 55 mm	mm	160

* Nastavenie z výroby je 45°

Režim Stolová píla		
Maximálna hĺbka rezu	mm	0 – 51

Hodnoty týkajúce sa hlučnosti a vibrácií (priestorový vektorový súčet) podľa normy EN61029

L _{PA} (úroveň akustického tlaku)	dB(A)	97,0
L _{WA} (úroveň akustického výkonu)	dB(A)	109,0
K (odchýlka uvedenej hodnoty týkajúcej sa hluku)	dB(A)	3,1
Hodnota vibrácií a _{h1} =	m/s ²	1,3
Odchýlka K =	m/s ²	1,5

Veľkosť vibrácií uvedená v tomto dokumente sa merala podľa normalizovaných požiadaviek, ktoré sú uvedené v norme EN61029 a môže sa použiť na porovnanie jedného náradia s ostatnými. Môže sa použiť na predbežný odhad vibrácií pôsobiach na obsluhu.



VAROVANIE: Deklarované hodnoty vibrácií sa vzťahujú na určené štandardné použitie tohto náradia. Ak je však náradie použité na rôzne aplikácie s rozmanitým príslušenstvom alebo ak sa vykonáva jeho nedostatočná údržba, veľkosť vibrácií môže byť odlišná. Tak sa môže počas celkového pracovného času značne predĺžiť čas pôsobenia vibrácií na obsluhu.

Odhad miery pôsobenia vibrácií na obsluhu by mal tiež počítať s časom, keď je náradie vypnuté alebo keď je v chode naprázdno. Počas celkového pracovného času sa tak môže čas pôsobenia vibrácií na obsluhu značne skrátiť. Zistite si ďalšie doplnkové bezpečnostné opatrenia, ktoré chránia obsluhu pred účinkom vibrácií, ako sú: údržba náradia a jeho príslušenstva, udržiavanie rúk v teple, organizácia spôsobu práce.

Poistky		
Európa	Náradie 230 V	10 A v napájacej sieti
Veľká Británia a Írsko	Náradie 230 V	13 A v zástrčke prívodného kábla

POZNÁMKA: Toto zariadenie je určené na pripojenie k napájacímu systému s maximálnou prípustnou impedanciou $Z_{max} = 0,32 \Omega$ na bode rozhrania (rozvodná skriňa) napájacieho systému používateľa.

Používateľ musí zaistiť, aby bolo toto zariadenie pripojené iba k napájacímu systému, ktorý spĺňa vyššie uvedené požiadavky. Ak je to nutné, používateľ môže požiadať distribútora elektrickej energie o informácie týkajúce sa impedance systému v bode rozhrania.

Vysvetlenie pojmov: Bezpečnostné pokyny

Nižšie uvedené definície opisujú stupeň závažnosti každého označenia. Prečítajte si pozorne návod na obsluhu a venujte pozornosť týmto symbolom.



NEBEZPEČENSTVO: Označuje bezprostredne hroziacu rizikovou situáciu, ktorá, ak sa jej nezabráni, **povedie** k spôsobeniu **vážneho alebo smrteľného zranenia**.



VAROVANIE: Označuje potenciálne rizikovou situáciu, ktorá, ak sa jej nezabráni, **môže** viesť k spôsobeniu **vážneho alebo smrteľného zranenia**.



UPOZORNENIE: Označuje potenciálne rizikovou situáciu, ktorá, ak sa jej nezabráni, **môže** viesť k spôsobeniu **lahkého alebo stredne vážneho zranenia**.

POZNÁMKA: Označuje postup **nesúvisiaci so spôsobením zranenia**, ktorý, ak sa mu nezabráni, **môže** viesť k **poškodeniu zariadenia**.



Upozorňuje na riziko úrazu spôsobeného elektrickým prúdom.



Upozorňuje na riziko vzniku požiaru.

ES Vyhlásenie o zhode v rámci EÚ SMERNICA PRE STROJOVÉ ZARIADENIA



STOLOVÁ POKOSOVÁ PÍLA D27113

Spoločnosť DEWALT týmto vyhlasuje, že tieto výrobky popisované v časti **Technické údaje** spĺňajú požiadavky nasledujúcich noriem:

2006/42/EC, EN61029-1:2009 +A.11:2010,
EN61029-2-11:2012 +A11:2013

Tieto výrobky spĺňajú taktiež požiadavky smerníc 2014/30/EÚ a 2011/65/EÚ. Ďalšie informácie Vám poskytne zástupca spoločnosti DEWALT na nasledujúcej adrese alebo na adresách, ktoré sú uvedené na zadnej strane tohto návodu.

Nižšie podpísaná osoba je zodpovedná za zostavenie technických údajov a vydáva toto vyhlásenie v zastúpení spoločnosti DEWALT.

Markus Rompel

Riaditeľ technického oddelenia
DEWALT, Richard-Klinger-Straße 11,
D-65510, Idstein, Germany
20. 4. 2016

Bezpečnostné pokyny



VAROVANIE! Pri použití elektrického náradia sa musia dodržiavať základné bezpečnostné pokyny, aby sa znížilo riziko vzniku požiaru, úrazu elektrickým prúdom a zranenia osôb, vrátane nasledujúcich.

Pred použitím tohto náradia si prečítajte všetky uvedené bezpečnostné pokyny a tieto pokyny uschovajte.

USCHOVAJTE TENTO NÁVOD NA ĎALŠIE POUŽITIE

Všeobecné bezpečnostné pokyny

1. Udržujte poriadok na pracovisku.

Neporiadok na pracovisku alebo na pracovnej ploche môže viesť k úrazu.

2. Berte do úvahy okolie pracovnej plochy.

Nevystavujte toto náradie dažďu. Nepoužívajte náradie vo vlhkom alebo mokrom prostredí. Zaisťte správne osvetlenie pracoviska (250 – 300 luxov). Nepoužívajte náradie na miestach, kde hrozí riziko vzniku požiaru alebo explózie,

napríklad v blízkosti horľavých alebo výbušných kvapalín a plynov.

3. Ochrana pred úrazom elektrickým prúdom.

Zabráňte kontaktu tela s uzemnenými povrchmi (napríklad potrubie, radiátory, sporáky a chladničky). Pri práci v extrémnych podmienkach (napríklad vysoká vlhkosť, tvorba kovových pilín pri práci, atď.) môže byť elektrická bezpečnosť zvýšená vloženie izolačného transformátora alebo ochranného ističa (FI).

4. Udržujte ostatné osoby mimo pracovného priestoru.

Zabráňte okolostojacim osobám, najmä deťom, aby sa dotýkali náradia alebo predlžovacieho kábla a udržujte ich mimo pracovného priestoru.

5. Náradie, ktoré nepoužívate, uskladnite.

Ak sa náradie nepoužíva, musí sa uskladniť na suchom mieste a musí byť takisto vhodne zabezpečené, mimo dosahu detí.

6. Náradie nepreťažujte.

Práca je účinnejšia a bezpečnejšia, ak používate náradie iba na určené účely.

7. Používajte správne náradie.

Nepreťažujte malé náradie pri práci, ktorá je určená pre výkonnejšie náradie. Nepoužívajte náradie na iné účely, než na ktoré je určené. Nepoužívajte napríklad okružnú na rezanie kmeňov alebo vetiev stromov.

8. Vhodne sa obliekajte.

Nenoste voľný odev a šperky. Môžu sa zachytiť pohybujúcimi sa dielmi. Pri práci vo vonkajšom prostredí používajte protišmykovú obuv. Ak máte dlhé vlasy, používajte vhodnú pokrývku hlavy.

9. Používajte prvky osobnej ochrany.

Vždy používajte ochranné okuliare. Ak sa pri práci s náradím práši alebo ak odlietavajú drobné častice materiálu, používajte respirátor proti prachu alebo ochranný štít. Pretože môžu byť tieto častice materiálu veľmi horúce, používajte tiež žiaruvzdornú zásteru. Vždy používajte ochranu sluchu. Vždy používajte ochrannú prilbu.

10. Pripojte zariadenie na zachytávanie prachu.

Ak je náradie vybavené adaptérom na pripojenie zariadenia na zachytávanie prachu, zaisťte jeho správne pripojenie a riadnu funkciu.

11. S prívodným káblom zaobchádzajte opatrne.

Nikdy neťahajte za prívodný kábel, aby došlo k odpojeniu zástrčky od sieťovej zásuvky. Vedte kábel tak, aby neprechádzal cez ostré hrany alebo horúce a masťné povrchy. Nikdy neprenášajte náradie za prívodný kábel.

12. Upnite si obrobok.

Ak je to možné, používajte na upnutie obrobku svorky alebo zverák. Je to bezpečnejšie a umožňuje te obsluhu náradia oboma rukami.

13. Neprekážajte sami sebe.

Pri práci vždy udržujte vhodný postoj a rovnováhu.

14. Vykonávajte dôkladnú údržbu náradia.

Udržujte ostré a čisté pracovné nástroje. Tak bude zaistený bezpečnejší a vyšší výkon náradia. Dodržujte pokyny na údržbu

a výmenu príslušenstva. Náradie pravidelne kontrolujte a ak je poškodené, nechajte ho opraviť v autorizovanom servise.

Udržujte rukoväti a všetky ovládacie prvky čisté a suché a dbajte na to, aby neboli znečistené olejom alebo mazivami.

15. Náradie vždy odpojte.

Ak sa náradie nepoužíva, pred vykonávaním údržby a pred výmenou príslušenstva, ako sú pilové kotúče, pracovné nástroje a frézy, náradie vždy odpojte od zdroja napájania.

16. Odstráňte nastavovacie prípravky a kľúče.

Vytvorte si návyk, aby ste pred použitím náradia vykonávali kontrolu, či na náradí nezostali nastavovacie kľúče alebo prípravky a zaistíte ich odstránenie z náradia.

17. Zabráňte nechcenému zapnutiu.

Neprenášajte náradie s prstom na spínači. Pred pripojením k elektrickej sieti sa uistite, či je vypínač v polohe vypnuté.

18. Používajte predlžovacie káble určené na vonkajšie použitie.

Pred použitím skontrolujte predlžovací kábel a ak je poškodený, zaistite jeho výmenu. Ak pracujete s náradím vonku, používajte iba predlžovací kábel určený na vonkajšie použitie, ktorý je tak aj označený.

19. Buďte pozorní.

Stále sledujte, čo robíte. Používajte pri práci zdravý rozum. Nepracujte s týmto náradím, ak ste unavení alebo ak ste pod vplyvom omamných látok, alkoholu alebo liekov.

20. Kontrolujte stav náradia.

Pred začatím práce starostlivo skontrolujte náradie aj jeho prívodný kábel, či nedošlo k ich poškodeniu, aby bola zaistená ich správna funkcia. Skontrolujte vychýlenie a uloženie pohybujúcich sa častí, opotrebovanie jednotlivých častí a ďalšie prvky, ktoré môžu ovplyvniť správny chod náradia. Zničené alebo iné poškodené diely nechajte opraviť alebo vymeniť v autorizovanom servise, ak v tejto príručke nebude uvedený iný spôsob odstránenia poruchy. Poškodené vypínače nechajte vymeniť v autorizovanom servise.

Ak nie je možné hlavným spínačom náradie zapnúť a vypnúť, s náradím nepracujte.

Nikdy sa nepokúšajte o opravu sami.



VAROVANIE! Použitie akéhokoľvek iného príslušenstva alebo prídavných zariadení, alebo akéhokoľvek iné využitie tohto náradia, než je popísané v tomto návode na obsluhu, môže predstavovať riziko zranenia osôb.

21. Opravy tohto náradia vždy zverujte kvalifikovaným servisným technikom.

Toto elektrické náradie zodpovedá platným bezpečnostným predpisom. Opravy musia vykonávať iba kvalifikovaní technici, ktorí budú používať originálne náhradné diely. Inak môže dôjsť k veľkému ohrozeniu používateľa.

Ďalšie bezpečnostné pokyny pre stolové pokosové píly

- Toto náradie je opatrené špeciálne upraveným prívodným káblom (príslušenstvo typu M). Ak je tento prívodný kábel

akýmkoľvek spôsobom poškodený, musí ho vymeniť iba výrobca alebo autorizovaný servis.

- Pred začatím akejkolvek činnosti sa uistite, či sú riadne dotiahnuté všetky poistné skrutky a upínacie rukoväti.
- Neprevádzkujte stroj, keď nie sú ochranné kryty na svojom mieste, najmä po zmene režimu. Neprevádzkujte stroj, keď ochranné kryty nefungujú alebo keď nie sú správne udržiavané.
- Ak je píla pripojená k napájaciemu zdroju, nikdy nevkładajte ruky do pracovného priestoru pilového kotúča.
- Nikdy sa nepokúšajte rýchlo zastaviť pohybujúci sa pilový kotúč jeho zablokovaním pomocou náradia alebo iného predmetu. Takým spôsobom môže dôjsť k vážnemu zraneniu.
- Pred použitím každého príslušenstva si naštudujte návod na obsluhu. Nesprávne použitie príslušenstva môže náradie poškodiť.
- Zvoľte správny pilový kotúč pre rezaný materiál.
- Pri manipulácii s pilovým kotúčom alebo s neopracovaným materiálom používajte držiak alebo rukavice.
- Pred použitím náradia sa uistite, či je správne namontovaný pilový kotúč.
- Uistite sa, či sa pilový kotúč otáča správnym smerom. Udržujte pilový kotúč ostrý.
- Nepoužívajte žiadne dištančné prvky, aby ste mohli upevniť kotúč na hriadeľ. Parametre pilového kotúča sú uvedené v technických údajoch. Používajte iba pilové kotúče špecifikované v tomto návode, ktoré spĺňajú požiadavky normy EN 847-1.
- Zvážte použitie špeciálne navrhnutých pilových kotúčov s menšou prevádzkovou hlučnosťou.
- Nepoužívajte pilové kotúče HSS.
- Nepoužívajte prasknuté alebo poškodené pilové kotúče.
- Pred uvoľnením vypínača vytiahnite pilový kotúč z rezu v obrobkú.
- Pri vykonávaní šikmých rezov zaistite, aby bolo rameno hlavy píly bezpečne upevnené.
- Ak chcete zablokovať hriadeľ motora, nikdy neblokujte vetrák.
- Hneď ako bude sklopené rameno hlavy píly, ochranný kryt pilového kotúča na vašej píle sa automaticky zdvihne. Hneď ako bude rameno hlavy píly zdvihnuté, ochranný kryt sa spustí cez pilový kotúč. Ochranný kryt môžete zdvihnúť rukou pri montáži alebo demontáži pilového kotúča alebo pri vykonávaní kontroly píly. Ochranný kryt píly nikdy nezdvíhajte rukou, ak nie je píla vypnutá.
- Dbajte na to, aby bola podlaha okolo píly rovná, uprataná a bez zvyškov materiálov, napríklad pilín alebo odrezkov.
- Pravidelne kontrolujte, či sú čisté vetracie otvory na kryte motora a či nie sú tieto otvory zanesené pilinami.
- Pred výmenou pilového kotúča alebo pred vykonávaním údržby odpojte pílu od napájacieho zdroja.
- Nikdy nevykonávajte čistenie alebo údržbu, ak je píla ešte v chode a ak sa nenachádza hlava píly v polohe pokoja.
- Pri vykonávaní pokosových, šikmých a kombinovaných pokosových rezov nastavte posuvné vodidlo pokosu, aby bol vytvorený správny odstup pre danú aplikáciu.

- Vyvarujte sa odstraňovania akýchkoľvek odrezkov alebo iných častí obrobku z priestoru rezu, ak je píla v chode a ak nie je hlava píly v pokojovej polohe.
- Pred prácou skontrolujte, či je stroj umiestnený na rovnej ploche s dostatočnou stabilitou.
- Nikdy nerežte ľahké zliatiny, najmä horčík.
- Nepoužívajte žiadne brúsne alebo diamantové kotúče.
- Ak dôjde k nehode alebo k poruche stroja, okamžite pílu vypnite a odpojte ju od napájacieho zdroja.
- Urobte záznam o poruche a vhodným spôsobom označte pílu, aby ste zabránili ostatným osobám v použití poškodenej píly.
- Ak dôjde k zablokovaniu pilového kotúča, ktoré bude spôsobené nadmernou posuvnou silou počas rezania, zastavte stroj a odpojte napájanie. Vyberte obrobok a uistite sa, či sa pilový kotúč voľne otáča. Zapnite náradie znovu a začnite znovu rez s použitím menšej posuvnej sily.
- Budte vždy naľavo alebo napravo od línie rezu.
- Zaisťte zodpovedajúce celkové alebo lokálne osvetlenie.
- Zaisťte, aby bola obsluha adekvátne preškolená v použití, nastavení a obsluhu tohto stroja.
- Keď je stroj bez dozoru, vypnite ho.
- Pri rezaní dreva pripojte pílu k zariadeniu na odsávanie pilín a prachu. Vždy berte do úvahy faktory, ktoré majú vplyv na pôsobenie prachu na obsluhu píly, ako sú:
 - Typ rezaného materiálu (drevotrieska vytvára pri rezaní viac prachu ako plné drevo).
 - Správne nastavenie pilového kotúča.
 - Zaisťte správne nastavenie lokálneho odsávania, ochranných krytov, odvádzacích korýt a sklzov.
 - Odsávacie zariadenie s rýchlosťou prúdiaceho vzduchu vyššou než 20 m/s.
- Uistite sa, či sú čisté všetky pilové kotúče a upínacie príruby a či sú zapustené strany objímky otočené smerom k pilovému kotúču. Utiahnite riadne maticu hriadeľa.
- Dbajte na to, aby bol pilový kotúč ostrý a riadne upnutý.
- Zaisťte, aby otáčky uvedené na pilovom kotúči boli minimálne rovnaké ako otáčky uvedené na píle.
- Nepokúšajte sa túto pílu napájať iným než menovitým napájacím napätím.
- Nenanášajte na rotujúci pilový kotúč žiadne mazivá.
- Zaisťte, aby okolostojace osoby nestáli za strojom.
- Z dôvodu vašej vlastnej bezpečnosti vždy pripevnite stroj k pracovnému stolu pomocou skrutiek s priemerom 8 mm a s dĺžkou 80 mm.
- Pri vykonávaní zvislých priečnych rezov nastavte správne ľavé vodidlo, aby medzi pilovým kotúčom a vodidlom bola vzdialenosť max. 5 mm.
- Pracovné svetidlo je určené na osvetlenie priestoru obrobku a nie je to bezpečnostné zariadenie.
- Počas prepravy zaisťte, aby bola kompletne zakrytá horná časť pilového kotúča horným ochranným krytom.

Ďalšie bezpečnostné predpisy pre režim Stolová píla

- Hneď ako je kryt s drážkou pre pilový kotúč opotrebovaný, vymeňte ho.
- Nikdy nepoužívajte pílu bez krytu s drážkou pre pilový kotúč.
- Nikdy nerežte pri demontovanom rozpínacom klíne alebo hornom ochrannom kryte.
- Ak nie je píla vybavená prídavnými podperami, môžu sa rezať obrobky s nasledujúcimi maximálnymi rozmermi:
 - Výška 51 mm, šírka 500 mm a dĺžka 700 mm.
 - Dlhšie obrobky musia byť podopreté vhodným podperným stolom.
- Nepoužívajte iné pilové kotúče, než je uvedené v časti **Technické údaje**. Dbajte na to, aby rozpínací klin nemal väčšiu hrúbku, ako je šírka drážky vytvorená pilovým kotúčom, a aby nemal menšiu hrúbku, ako je hrúbka telesa pilového kotúča.
- Uistite sa, či sa pilový kotúč otáča správnym smerom a či zuby pilového kotúča smerujú k prednej časti stola píly.
- Pred začatím akejkoľvek činnosti sa uistite, či sú riadne dotiahnuté všetky upínacie rukoväti.
- Skontrolujte, či je rozpínací klin nastavený na správnu vzdialenosť od pilového kotúča – maximálne 5 mm.
- Majte ruky v bezpečnej vzdialenosti od pilového kotúča.
- Pred výmenou pilového kotúča alebo pred vykonávaním údržby odpojte pílu od napájacieho zdroja.
- Vždy používajte tlačnú tyč. Nikdy nerežte obrobky menšie ako 30 mm.
- Vždy používajte tlačnú tyč a dbajte na to, aby sa vaše ruky nenachádzali bližšie než 160 mm od pilového kotúča.
- Ak sa nebude tlačná tyč používať, vždy ju uložte na určené miesto.
- Nesiahajte do blízkosti alebo za pilový kotúč.
- Nestúpajte na túto pílu.
- Nepoužívajte horný ochranný kryt na manipuláciu alebo prepravu píly.
- Nastavte správne paralelné vodidlo, aby sa predišlo kontaktu s horným ochranným krytom.
- Dbajte na bezpečné upevnenie stola stolovej píly vo zvolenej výške.
- Nepoužívajte pílu na rezanie iného materiálu než dreva.
- Nepoužívajte tento stroj na drážkovanie alebo dlabanie.
- Pri rezaní v režime Stolová píla zaisťte, aby bolo rameno hlavy píly bezpečne upevnené. Používajte stroj iba vtedy, keď je stôl stolovej píly vo vodorovnej polohe.

Ďalšie bezpečnostné pokyny pre režim Pokosová píla

- V režime Pokosová píla dbajte na to, aby bola horná časť pilového kotúča úplne uzatvorená. Nikdy nedemontujte horný ochranný kryt pilového kotúča, keď sa stroj používa v režime Pokosová píla.
- Nikdy nerežte obrobky kratšie než 250 mm.

- Ak nie je píla vybavená prídavnými podperami, môžu sa rezať obrobky s nasledujúcimi maximálnymi rozmermi:
 - Výška 85 mm, šírka 160 mm a dĺžka 550 mm.
 - Dlhšie obrobky musia byť podopreté vhodným podperným stolom.
- Vždy bezpečne upnite obrobok.
- Nenahradzujte LED pracovné svetidlo iným typom. Opravy môže vykonávať iba výrobca alebo autorizovaný servis DeWALT.



VAROVANIE: Odporúčame vám používať prúdový chránič (RCD) s citlivosťou minimálne 30 mA.

Zvyškové riziká

Pri použití pokosových píl vznikajú nasledujúce riziká:

- Zranenia spôsobené kontaktom s rotujúcimi dielmi.

Napriek tomu, že sa dodržiavajú príslušné bezpečnostné predpisy a používajú sa bezpečnostné zariadenia, určité zvyškové riziká sa nemôžu vylúčiť. Tieto riziká sú nasledujúce:

- Poškodenie sluchu.
- Riziko nehody spôsobené nekrytými časťami rotujúceho pilového kotúča.
- Riziko zranenia pri výmene pilového kotúča.
- Riziko pritlačenia prstov pri manipulácii s ochrannými krytmi.
- Zdravotné riziká spôsobené vdychovaním prachu vytváraného pri rezaní dreva, najmä dubového, bukového a materiálu MDF.
- Riziko zranenia spôsobeného dielmi alebo obrobkom vymršteným na okolostojace osoby.
- Riziko nehôd spôsobených lietajúcimi kovovými časticami pri zarezaní do vodidla.
- Nebezpečenstvo požiaru z dôvodu extrémnej koncentrácie prachu pri zanedbaní pravidelného čistenia.
- Riziko nekontrolovaných situácií pri používaní pri teplote okolia nižšej než -10 °C alebo vyššej než +4 °C.

Nasledujúce faktory majú vplyv na vytváranie hluku:

- rezaný materiál
- typ pilového kotúča
- sila posuvu

Nasledujúce faktory majú vplyv na vytváranie prachu:

- opotrebovaný pilový kotúč
- odsávacie zariadenie s rýchlosťou prúdiaceho vzduchu vyššou než 20 m/s
- nesprávne vedenie obrobku

Štítky na náradí

Na tomto náradí sú nasledujúce piktogramy:



Výstraha týkajúca sa bezpečného použitia



Pred použitím si pozorne prečítajte tento návod.



Bod uchopenia na prenášanie.

Umiestnenie dátumového kódu (obr. 2)

Dátumový kód (II), ktorý obsahuje aj rok výroby, je vytláčený na kryte náradia.

Príklad:

2016 XX XX

Rok výroby

Obsah balenia

Balenie obsahuje:

- 1 Stolová pokosová píla
 - 1 Pilový kotúč*
 - 1 Zostava paralelného vodidla (A5, obr. 9A)
 - 1 Horný ochranný kryt pilového kotúča
 - 1 Tlačná tyč*
 - 1 Kľúč Torx T30*
 - 1 Kľúč Torx T40*
 - 1 Upínaciu svorku materiálu
 - 1 Návod na obsluhu
- * Zostavené so stolovou pilou

- Skontrolujte, či počas prepravy nedošlo k poškodeniu náradia, jeho častí alebo príslušenstva.
- Pred použitím venujte dostatok času dôkladnému preštudovaniu a pochopeniu tohto návodu.

Popis (obr. 1 – 4)



VAROVANIE: Nikdy nevykonávajte žiadne úpravy elektrického náradia ani jeho súčastí. Mohlo by dôjsť k jeho poškodeniu alebo k zraneniu.

Obr. 1

- A. Vypínač
- B. Ovládacia rukoväť
- C. Uvoľňovacia páka blokovania hlavy
- D. Vypínač pracovného svetidla
- E. Zaisťovacia skrutka 2 stola stolovej píly
- F. Pilový kotúč
- G. Pohyblivý spodný kryt kotúča
- H. Právě vodidlo
- I. Pevný stôl
- J. Kryt s drážkou pre pilový kotúč
- K. Drážka pre pilový kotúč
- L. Otočný stôl/rameno pokosových rezov
- M. Skrutka pokosových rezov
- N. Západka pokosových rezov
- O. Meradlo pokosových rezov
- P. Ľavé vodidlo (posuvné)
- Q. Montážne otvory
- R. Päťka
- S. Miesto na uchopenie píly
- T. Vodiaca drážka
- U. Upínacia skrutka ľavého vodidla
- V. Spodné otvory na zber prachu

- W. Stôl stolovej píly
- X. Rozpínací klin
- Y. Horný ochranný kryt pílového kotúča
- Z. Horný otvor na zber prachu

Obr. 2

- AA. Tlačná tyč
- BB. Zaisťovacia skrutka 1 stola stolovej píly
- CC. Zaisťovací čap hlavy v spodnej polohe
- DD. Ukazovateľ šikmých rezov
- EE. Meradlo šikmých rezov
- FF. Zaisťovacie tlačidlo hriadeľa
- GG. Kľúč Torx T30*
- HH. Kľúč Torx T40*
- II. Dátumový kód

Obr. 3

- JJ. Upínacia rukoväť šikmých rezov

Voliteľné príslušenstvo

Obr. 4

- KK. Rozširovacia pracovná podpera, DE7023-XJ, DE7033-XJ

POUŽITIE VÝROBKU

Vaša stolová pokosová píla D27113 bola vyvinutá na profesionálne aplikácie. Tento presný stroj je možné ľahko a rýchlo nastaviť na priečne, šikmé, pokosové alebo kombinované pokosové rezy.

Tento stroj je určený na použitie s pílovými kotúčmi s doštičkami zo spekaného karbidu s menovitým priemerom 305 mm na profesionálne aplikácie rezania dreva a obdobných materiálov.

NEPOUŽÍVAJTE vo vlhkom prostredí alebo na miestach s výskytom horľavých kvapalín alebo plynov.

Tieto stolové pokosové píly sú elektrická náradie na profesionálne použitie. **ZABRAŇTE** deťom, aby sa s týmto náradím dostali do kontaktu. Ak používajú toto náradie neskúsené osoby, musí byť zaistený odborný dozor.

- **Malé deti a neskúsené osoby.** Toto zariadenie nie je určené na použitie nedospelými alebo neskúsenými osobami bez dozoru.
- Tento výrobok nie je určený na použitie osobami (vrátane detí) so zníženými fyzickými, zmyslovými alebo duševnými schopnosťami, s nedostatkom skúseností a znalostí, ak týmto osobám nebol stanovený dohľad, alebo ak im neboli poskytnuté inštrukcie týkajúce sa použitia výrobku osobou zodpovednou za ich bezpečnosť. Deti sa nesmú nikdy ponechať s týmto výrobkom bez dozoru.



VAROVANIE! *Nepoužívajte tento stroj na iné než určené účely.*

Elektrická bezpečnosť

Elektromotor je určený iba pre jedno napájacie napätie. Vždy skontrolujte, či napájacie napätie siete zodpovedá napätiu na výkonovom štítku.



Vaše náradie DEWALT je chránené dvojistou izoláciou v súlade s normou EN61029. Preto nie je nutné použiť uzemňovaciu vodič.

Ak dôjde k poškodeniu prírodného kábla, musí byť nahradený špeciálne pripraveným káblom, ktorý získate v autorizovanom servise DEWALT.

Výmena sieťovej zástrčky (iba pre Veľkú Britániu a Írsko)

Ak budete inštalovať novú zástrčku prírodného kábla:

- *Bezpečne zlikvidujte starú zástrčku.*
- *Pripojte hnedý vodič k svorke pod napätím na novej zástrčke.*
- *Modrý vodič pripojte k nulovej svorke.*



VAROVANIE: *Na uzemňovaciu svorku nebude pripojený žiadny vodič.*

Dodržiujte montážne pokyny dodávané s kvalitnými zástrčkami. Odporúčaná poistka: 13 A.

Použitie predlžovacieho kábla

Ak je nutné použitie predlžovacieho kábla, použite iba schválený typ kábla s 3 vodičmi, ktorý je vhodný pre príkon tohto náradia (pozrite **Technické údaje**). Minimálny prierez vodiča je 1,5 mm². Maximálna dĺžka je 30 m.

V prípade použitia navijacieho kábla odvírte vždy celú dĺžku kábla.

ZOSTAVENIE



VAROVANIE: *z dôvodu zníženia rizika zranenia vypnite náradie a odpojte prírodný kábel od siete pred každým nasadením alebo odobratím príslušenstva, pred akýmkoľvek nastavením, pred výmenou nástrojov alebo pred vykonávaním opráv. Uistite sa, či je hlavný vypínač v polohe VYPNUTÉ. Náhodné zapnutie môže spôsobiť úraz.*

Vybalenie

Vyberte pílu opatrne z prepravného obalu.

Uloženie upevňovacích nástrojov (obr. 2)

So strojom sa dodávajú nasledujúce nástroje:

- 1 Kľúč Torx T30 (GG)
- 1 Kľúč Torx T40 (HH)

- Dbajte na uloženie nástrojov po každom ich použití pri zostavovaní alebo nastavovaní.

Montáž pracovného stola (obr. 1)

- Vo všetkých štyroch pätkách píly (R) sú otvory (Q), ktoré slúžia na upevnenie k pracovnému stolu. k dispozícii sú dve rôzne veľkosti otvorov, aby sa mohli použiť rôzne veľkosti skrutiiek. Použite akýkoľvek otvor. Nie je nutné, aby ste použili oba otvory. Odporúčané sú skrutki s priemerom 8 mm a s dĺžkou 80 mm. Pílu vždy pevne pripevnite, aby ste zabránili jej pohybu. Ak chcete zvýšiť komfort pri prenášaní píly, môžete namontovať pílu na dosku z preglejky s hrúbkou minimálne 12,5 mm, ktorú je možné

pripevniť k pracovnému stolu a ktorú je možné neskôr ľahko uvoľniť a preniesť na iné pracovisko, kde ju znovu upnete pomocou svoriek.

- Pri upevňovaní píly na dosku dbajte na to, aby upevňovacie skrutky z tejto dosky nevyčnievali. Doska z preglejky musí dokonale sedieť na pracovnej ploche stola. Ak upínate pílu k pracovnej ploche, upínajte ju iba za pätky (R), na ktorých sa nachádzajú otvory pre montážne skrutky. Upnutie píly pomocou iných upínacích miest bude mať nesprávny vplyv na funkciu píly.
- Upevňovacia doska a pracovný stôl alebo miesto, na ktorom sa bude píla používať, musia byť rovné, aby ste zabránili nepresnostiam pri rezaní. Ak dochádza na pracovnej ploche ku kolísaniu píly, umiestnite pod jednu opornú nohu tenký kúsok materiálu, aby došlo k vyrovnaniu píly.

Montáž horného ochranného krytu pílového kotúča (obr. 5A, 5B)

Horný ochranný kryt pílového kotúča (Y) je skonštruovaný tak, aby sa rýchlo a ľahko pripojil k rozpínaciu klinu (X), keď sa stroj nastaví do režimu Stolová píla.

1. Povoľte skrutku ochranného krytu pílového kotúča (LL) a nechajte maticu ochranného krytu pílového kotúča (MM) v šesťhranej kapsle.
2. Držte ochranný kryt vodorovne, nastavte drážku v zadnej časti ochranného krytu zároveň s rozpínacím klinom.
3. Spustite ochranný kryt dole cez rozpínací klin, pričom dbajte na to, aby sa driek skrutky zasuňol do priehlbiny.
4. Zasuňte skrutku do otvoru a utiahnite ho kľúčom Torx T30. Zuby nového pílového kotúča sú veľmi ostré a môžu byť nebezpečné.
5. Nedoťahujte nadmerne. Horný ochranný kryt pílového kotúča musí ľahko padať cez ochranný kryt.

Upínanie obrobku (obr. 17A, 17B)



VAROVANIE: Obrobok, ktorý je pred vykonaním rezu upnutý, vyvážený a zaistený, môže byť po vykonaní rezu nevyvážený. Nesúmerné zaťaženie môže spôsobiť naklonenie píly alebo čohokoľvek, s čím je píla spojená, ako je stôl alebo pracovný stôl. Pri rezaní, po ktorom môže byť vyváženie nesúmerné, obrobok riadne podoprite a zaistíte, aby bola píla pevne priskrutkovaná k stabilnej ploche. Môže dôjsť k zraneniu.



VAROVANIE: Kedykoľvek je použitá upínacia svorka, jej pätká musí byť pripevnená k hornej časti základne píly. Obrobok si vždy upnite k základni píly – nikdy nie k inej časti pracovného priestoru. Uistite sa, či nie je pätká svorky upnutá k okraju základni píly.



UPOZORNENIE: Na udržanie kontroly a zníženie rizika poškodenia obrobku a zranenia, ak máte mať ruky pri rezaní vo vzdialenosti menšej než 160 mm od pílového kotúča, vždy použite svorku.

Používajte upínaciu svorku (A14) dodanú s vašou pílou. Pre určité rozmery a tvary obrobku môže byť vhodné použitie

ďalších pomôcok, ako sú pružinové svorky, trámové svorky alebo svorky tvaru C. Pri uchytení svoriek sa môže ľavé a pravé vodidlo posúvať zo strany na stranu.

INŠTALÁCIA SVORKY

1. Svorku vložte do otvoru za vodidlom. Svorka musí byť otočená smerom k zadnej časti pokosovej píly. Uistite sa, či je drážka na tyči svorky celkom zasunutá do základne pokosovej píly. Ak je drážka viditeľná, svorka nebude bezpečne zaistená.
2. Otočte svorkou o 180° smerom k prednej časti pokosovej píly.
3. Povoľte skrutku a upravte polohu svorky hore alebo dole. Potom pomocou skrutky na jemné nastavenie svorku pevne upnite k obrobku.

POZNÁMKA: Pri vykonávaní šikmých rezov umiestnite svorku na pravú časť základne. PRED VLASTNÝM REZANÍM (BEZ TOHO, ABY BOLA PÍLA ZAPNUTÁ) VŽDY SKONTROLUJTE DRÁHU PÍLOVÉHO KOTÚČA. SKONTROLUJTE, ČI SVORKA NEZASAHAJE DO DRÁHY PÍLOVÉHO KOTÚČA ALEBO OCHRANNÝCH KRYTOV.

Výmena pílového kotúča (obr. 1, 2, 6A–6C)



VAROVANIE: z dôvodu zníženia rizika zranenia vypnite náradie a odpojte prívodný kábel od siete pred každým nasadením alebo odobratím príslušenstva, pred akýmkoľvek nastavením, pred výmenou nástrojov alebo pred vykonávaním opráv.

Uistite sa, či je hlavný vypínač v polohe VYPNUTÉ. Náhodné zapnutie môže spôsobiť úraz.



VAROVANIE: Zuby nového pílového kotúča sú veľmi ostré a môžu byť nebezpečné.



VAROVANIE: Po montáži alebo výmene pílového kotúča vždy skontrolujte, či je pílový kotúč úplne zakrytý ochranným krytom.



VAROVANIE! Dbajte na to, aby sa výmena pílového kotúča vykonávala iba opísaným spôsobom. Používajte iba pílové kotúče, ktoré sú špecifikované v časti **Technické údaje**, katalógové číslo: Odporúča sa pílový kotúč DT4260.

DÔLEŽITÉ: Pri inštalácii nového kotúča musí byť pílový kotúč v najvyššej polohe. Pozrite **Prestavenie z režimu Stolová píla do režimu Pokosová píla**.

1. Pravou rukou zatlačte a držte zaistovacie tlačidlo hriadeľa (FF).
2. Ľavou rukou otáčajte pomocou kľúča Torx T40 pílovým kotúčom a zaistíte ho.

POZNÁMKA: Upevňovacia skrutka pílového kotúča má ľavý závit, a preto ňou na povolenie otáčajte doprava.

3. Uvoľnením zaistovacieho tlačidla hriadeľa uvoľníte systém.
4. Stlačte uvoľňovaciu páku zaistenia hlavy píly v hornej polohe (C) a uvoľníte tak spodný ochranný kryt pílového kotúča (G). Potom zdvihnite spodný ochranný kryt pílového kotúča do najvyššej možnej polohy.
5. Demontujte upevňovaciu skrutku pílového kotúča (NN) a vonkajší prstenec hriadeľa (OO). Opatrne vyberte pílový kotúč.

DÔLEŽITÉ: Dbajte na to, aby vnútorná príruka a obe plochy nového pilového listu boli čisté a nepokryté prachom.

- Nasadte nový pilový kotúč (F) na výstupok (PP) nachádzajúci sa na vnútornom prstenci hriadeľa (QQ) a uistite sa, či zuby na spodnej časti pilového kotúča smerujú k zadnej časti píly (smerom od obsluhy).
- Opatrne umiestnite pilový kotúč a uvoľnite spodný ochranný kryt kotúča.
- Nasadte späť vonkajší prstenec hriadeľa.
- Otáčaním doľava utiahnite upevňovaciu skrutku kotúča (NN), pričom držte zaistovacie tlačidlo hriadeľa (FF).
- Umiestnite kľúč Torx na miesto uloženia.

NASTAVENIE



VAROVANIE: z dôvodu zníženia rizika zranenia vypnite náradie a odpojte prírodný kábel od siete pred každým nasadením alebo odobratím príslušenstva, pred akýmkoľvek nastavením, pred výmenou nástrojov alebo pred vykonávaním opráv. Uistite sa, či je hlavný vypínač v polohe VYPNUTÉ. Náhodné zapnutie môže spôsobiť úraz.

Nastavenie pilového kotúča (obr. 6C)

Ak sa pilový list počas rozbehu a zastavovania kolíše, nastavte ho nasledovne:

- Povoľte upevňovaciu skrutku pilového kotúča (NN) pre vonkajší prstenec hriadeľa (OO) a pootočte pilový kotúč (F) o štvrt otáčky.
- Znovu utiahnite upevňovaciu skrutku pilového kotúča a skontrolujte kolísanie kotúča.
- Opakujte tieto kroky, kým sa kolísanie pilového kotúča neodstráni.

Nastavenie pre režim Pokosová píla

Vaša pokosová píla bola presne nastavená už vo výrobnom závode. Ak je nutné opätovné nastavenie z dôvodu doprava a prenášania píly, alebo aj z iného dôvodu, riadte sa pri nastavovaní vašej píly nasledujúcimi krokmi. Hneď ako pílu raz nastavíte, toto presné nastavenie musí zostať zachované.

PRESTAVENIE Z REŽIMU STOLOVÁ PÍLA DO REŽIMU POKOSOVÁ PÍLA (OBR. 1, 2)

Zdvihnutie hlavy píly do jej najvyššej polohy

- Stlačte dole stôl stolovej píly (W) a držte vyťahnutý zaistovaci čap spodnej polohy (CC).
- Stále držte stôl stolovej píly, uvoľnite tlak dole a nechajte hlavu píly zdvihnúť až do maximálnej výšky.

KONTROLA A NASTAVENIE PÍLOVÉHO KOTÚČA VZHLADOM NA VODIDLO (OBR. 1, 7A, 7B)

- Povoľte skrutku pokosových rezov (M) a stlačte západku pokosových rezov (N), aby sa uvoľnilo rameno pokosových rezov (L).
- Otočte rameno pokosových rezov tak, aby sa západka nachádzala v polohe s hodnotou 0° pre pokosový rez. Nedoťahujte skrutku.

- Stlačte dole hlavu píly tak, aby sa pilový kotúč práve zasunul do drážky pre pilový kotúč (K).
- Položte uholník (RR) na pevný stôl (I) a hore proti pilovému kotúču (F).
- Pevne utiahnite skrutku pokosových rezov.



VAROVANIE: Nedotýkajte sa uholníkom hrotov zubov pilového kotúča.

- Ak je nutné nastavenie, postupujte nasledovne:
 - Povoľte skrutky meradla pokosových rezov (SS) a posuňte zostavu ramena a meradla pokosových rezov doľava alebo doprava tak, aby bol pri meraní uholníkom pilový kotúč vzhľadom na vodidlo v kolmej polohe 90°.
 - Znovu utiahnite skrutky (SS). v tomto okamihu nevenujte žiadnu pozornosť hodnote pri ukazovateli na meradle pokosových rezov.

NASTAVENIE UKAZOVATEĽA MERADLA POKOSOVÝCH REZOV (OBR. 7B)

- Povoľte skrutku pokosových rezov (M) a stlačte západku pokosových rezov (N), aby sa uvoľnilo rameno pokosových rezov (L).
- Pohybom ramena pokosových rezov nastavte meradlo pokosových rezov (TT) do nulovej polohy, ako je znázornené na obr. 7B.
- Sledujte ukazovateľ (TT) a meradlo pokosových rezov (O). Ak neukazuje ukazovateľ priamo na hodnotu nula, povoľte skrutku ukazovateľa pokosových rezov (UU), presuňte ukazovateľ tak, aby ukazoval priamo na hodnotu 0° a utiahnite skrutku.
- Dôkladne utiahnite skrutku pokosových rezov (M).

KONTROLA A NASTAVENIE PÍLOVÉHO KOTÚČA VZHLADOM NA STÔL (OBR. 1, 3, 7C, 7D)

- Povoľte upínaciu rukoväť šikmého rezu (JJ).
- Zatlačte hlavu píly doprava, aby ste zaistili jej celkom zvislú polohu a utiahnite upínaciu rukoväť šikmých rezov.
- Stlačte hlavu dole tak, aby sa pilový kotúč práve zasunul do drážky pre pilový kotúč (K).
- Umiestnite uholník (RR) medzi vodidlo na ľavej strane a pilový kotúč (F).



VAROVANIE: Nedotýkajte sa uholníkom hrotov zubov pilového kotúča.

- Ak je nutné nastavenie, postupujte nasledovne:
 - Uvoľnite upínaciu rukoväť šikmých rezov (JJ) a zaskrutkujte alebo vyskrutkujte nastavovaciu dorazovú skrutku zvislej polohy (XX) (kľúčom Torx T30) tak, aby bol pilový kotúč v kolmej polohe 90° vzhľadom na rovinu stola.
 - Ak ukazovateľ šikmých rezov (DD) neukazuje na meradle šikmých rezov (EE) nulovú polohu, povoľte skrutku (WW), ktorá upevňuje meradlo a ak je to nutné, upravte jeho polohu.
- Dôkladne utiahnite upínaciu rukoväť šikmých rezov (JJ).

NASTAVENIE VODIDLA (OBR. 1)

Horná časť vodidla môže byť nastavená doľava tak, aby bola vytvorená vôľa umožňujúca vykonanie úplného náklonu píly v uhle 45° vľavo.

Nastavenie vodidla

1. Povoľte upínaciu skrutku ľavého vodidla (U) a posuňte vodidlo (P) doľava.
2. Vykonajte skúšku s vypnutou pílou a skontrolujte vôľu. Nastavte vodidlo tak, aby bolo čo najbližšie k pílovému kotúču, čo zaručí maximálnu podporu obrobku bez toho, aby dochádzalo k problémom pri pohybe ramena píly smerom hore alebo dole.
3. Pevne utiahnite skrutku.



VAROVANIE: *Vodiaca drážka vodidla (T) môže byť zanesená nečistotami. Pomocou nízkotlakového stlačeného vzduchu vyfúkajte prach a nečistoty a vyčistite vodiacu drážku vodidla.*

KONTROLA A NASTAVENIE UHLA ŠIKMÉHO REZU (OBR. 7C, 7D)

1. Povoľte upínaciu skrutku ľavého vodidla (U) a posuňte hornú časť ľavého vodidla čo najďalej doľava.
2. Povoľte upínaciu rukoväť šikmých rezov (JJ) a nastavte hlavu píly úplne doľava. Toto je poloha šikmého rezu 45°.
3. Ak je nutné nastavenie, postupujte nasledovne:
 - Pomocou kľúča Torx T30 zaskrutkujte alebo vyskrutkujte nastavovaciu dorazovú skrutku šikmých rezov (V V) tak, aby ukazovateľ šikmých rezov (DD) ukazoval 45°.



VAROVANIE: *Pri vykonávaní tohto nastavenia sa odporúča držať hmotnosť hlavy píly. Tým sa uľahčí otáčanie nastavovacej skrutky.*

Nastavenie pre režim Stolová píla**PRESTAVENIE Z REŽIMU POKOSOVÁ PÍLA DO REŽIMU STOLOVÁ PÍLA (OBR. 1, 2)**

1. Nastavte pílový kotúč na priechny rez 0° s utiahnutou skrutkou pokosových rezov (M).
2. Zaisťte hlavu píly v jej najvyššej polohe stlačením uvoľňovacej páky zaistenia hlavy (C), aby ste mohli hlavu dať dole, potom zatlačte zaistovací čap hlavy v spodnej polohe (CC) na miesto.
3. Pri inštalácii paralelného vodidla (ZZ) pozrite **Montáž a nastavenie paralelného vodidla**.

NASTAVENIE ROZPÍNACIEHO KLINA (OBR. 1, 8A, 8B)

Správna poloha hornej časti rozpínacieho klina (X) by nemala byť viac než 2 mm pod najvyšším zubom pílového listu a telesa polomeru maximálne 5 mm od špičiek zubov pílového kotúča.

1. Zdvihnite hlavu píly do jej najvyššej polohy.
2. Nastavte stôl stolovej píly do polovice, aby bol prístup k dvom skrutkám, ktoré držia rozpínací klin.
3. Povoľte 2 skrutky (YY) pomocou kľúča Torx T40, aby sa rozpínací klin mohol pohybovať hore a dole.
4. Posuňte rozpínací klin (X) hore alebo dole tak, aby sa dosiahla správna poloha.
5. Znovu dôkladne utiahnite dve skrutky (YY).

NASTAVENIE STOLA STOLOVEJ PÍLY (OBR. 1, 2)

Stôl (W) sa posúva hore a dole manuálne a v požadovanej výške je zaistený dvoma zaistovacími skrutkami.

1. Povoľte zaistovacie skrutky stola 1 a 2 (BB, E), ale nedemontujte ich.
2. Nastavte stôl do požadovanej výšky.
3. Najprv utiahnite zaistovaciu skrutku 1 (BB), potom zaistite stôl v polohe zaistovacou skrutkou stola 2 (E).

MONTÁŽ A NASTAVENIE PARALELNÉHO VODIDLA (OBR. 1, 9A-9C)

1. Nastavte stôl stolovej píly (W) do jeho najnižšej polohy. Pozrite **Nastavenie stola stolovej píly**.
2. Nasaďte držiak zostavy vodidla (A3) sprava. Upínacia doska sa oprie za prednou hranou stola.
3. Zdvihnite ochranný kryt kotúča a posuňte paralelné vodidlo (ZZ) hore ku kotúču.
4. Stlačte dole páku zostavy vodidla (A2), aby sa vodidlo zaistilo na mieste.
5. Skontrolujte, či je vodidlo (ZZ) rovnobežné s pílovým kotúčom.
6. Ak je nutné nastavenie, postupujte nasledovne:
 - Povoľte nastavovaciu skrutku zostavy vodidla (A1), ktorá upevňuje držiak vodidla k suportu vodidla (A7).
 - Nastavte vodidlo tak, aby bolo rovnobežné s kotúčom, pričom skontrolujte vzdialenosť medzi kotúčom a vodidlom vpredu a vzadu na kotúči.
 - Keď sa vykonalo nastavenie, znovu utiahnite nastavovaciu skrutku a znovu skontrolujte rovnobežnosť vodidla s kotúčom.

DÔLEŽITÉ: Po nastavení vráťte ochranný kryt kotúča do jeho pôvodnej polohy.

7. Skontrolujte, či ukazovateľ zostavy vodidla (A4) ukazuje na nulu stupnice. Ak neukazuje ukazovateľ priamo na hodnotu nula, povoľte skrutku zostavy vodidla (A6) a presuňte ukazovateľ tak, aby ukazoval priamo na hodnotu 0 a utiahnite skrutku.

Vodidlo je možné otočiť: obrobok môže byť vedený pozdĺž 52 mm plochy alebo pozdĺž 8 mm plochy, aby bolo možné použitie tlačnej tyče pri práci s tenkými obrobkami.

DÔLEŽITÉ: Pri každej výmene vodidla skontrolujte, či je vodidlo rovnobežné s kotúčom.

1. Na nastavenie na 8 mm alebo 52 mm povoľte nastavovaciu skrutku (A1) a vysuňte vodidlo (ZZ) z upínacieho suportu vodidla (A7).
2. Otočte vodidlo a zasuňte upínací suport do drážky vyobrazeným spôsobom.

**VAROVANIE:**

- Na prácu s nízkymi obrobkami používajte 8 mm profil, aby bol prístup pre tlačnú tyč medzi kotúčom a vodidlom.
- Zadný koniec vodidla by mal byť v rovine s prednou časťou rozpínacieho klina.

Pred použitím

- Uprite vhodný pilový kotúč. *Nepoužívajte nadmerne opotrebované pilové kotúče. Maximálne prevádzkové otáčky pily nesmú prekročiť maximálne povolené otáčky pilového kotúča.*
- *Nepokúšajte sa rezať príliš malé kúsky.*
- *Nechajte pilový kotúč rezať voľne. Nepoužívajte nadmernú silu.*
- *Pred začatím rezania počkajte, kým motor pily nedosiahne maximálne otáčky.*
- *Uistite sa, či sú všetky zaistovacie a upínacie skrutky riadne utiahnuté.*
- *Uprite obrobok.*
- *Nerežte s touto pilou železné materiály (železo a oceľ) alebo murivo! Nepoužívajte žiadne brúsne kotúče!*
- *Pri rezaní neželezných materiálov vždy používajte vhodný pilový kotúč DeWALT s uhlom čela -5°. Dbajte na upevnenie materiálu pomocou zvierky.*
- *Používajte kryt s drážkou pre pilový kotúč. Ak je drážka pre pilový kotúč širšia než 10 mm, s pilou nepracujte.*
- *Zaistite, aby bol rezaný materiál riadne zaistený.*
- *Pôsobte na toto náradie iba malým prítlakom a nevyvíjajte na pilový kotúč bočný tlak.*
- *Zabráňte preťažovaniu.*
- *Po použití vždy odstráňte zo stroja prach, aby sa zaistila správna funkcia spodného ochranného krytu.*
- *Pri rezaní dreva a produktov z dreva vždy pripojte zariadenie zodpovedajúce príslušným normám pre emisie prachu.*

POUŽITIE

Pokyny na použitie



VAROVANIE: Vždy dodržujte bezpečnostné pokyny a platné predpisy.



VAROVANIE: z dôvodu zníženia rizika zranenia vypnite náradie a odpojte prírodný kábel od siete pred každým nasadením alebo odobratím príslušenstva, pred akýmkoľvek nastavením, pred výmenou nástrojov alebo pred vykonávaním opráv. Uistite sa, či je hlavný vypínač v polohe VYPNUTÉ. Náhodné zapnutie môže spôsobiť úraz.

Používatelia v Spojenom kráľovstve sú povinní dodržiavať nariadenia popísané v predpisoch pre obsluhu drevoobrábачích strojov z roku 1974 a ich príslušné dodatky.

Uistite sa, či je náradie z hľadiska výšky stola a stability umiestnené v bezpečnej a ergonomickej polohe. Poloha náradia na pracovisku musí byť zvolená tak, aby mala obsluha náradia dobrý prehľad a dostatok voľného priestoru v blízkosti náradia, čo umožní manipuláciu s obrobkami bez akéhokoľvek obmedzenia.

Z dôvodu obmedzenia vplyvu vibrácií sa uistite, či nie je príliš nízka teplota pracovného prostredia, či je vykonávaná riadna údržba stroja a príslušenstva a či je veľkosť obrobkov vhodná pre tento stroj.

Zapnutie a vypnutie (obr. 1)

Vypínač (A) má funkciu vypnutia pri absencii napätia: ak sa z akéhokoľvek dôvodu preruší napájanie, vypínač sa musí úmyselne reaktivovať.

Ak chcete náradie zapnúť, stlačte zelené spúšťacie tlačidlo.

Ak chcete náradie vypnúť, stlačte červené vypínacie tlačidlo.

PRACOVNÉ SVIETIDLO (OBR. 16A)

Tlačidlo vypínača pracovného svetidla (D) je nezávislé od spúšťacieho/vypínacieho tlačidla (A).

Odsávanie prachu (obr. 1, 10)

Stroj je vybavený tromi 38 mm otvormi na zber prachu, jedným na hornom ochrannom kryte kotúča (Z) a dvoma vzadu dole (V).

- Pri každom rezaní pripojte zariadenie na odsávanie prachu, ktoré spĺňa požiadavky príslušných predpisov týkajúcich sa emisií prachu.

Základné rezy

KVALITA REZU

Kvalita a čistota rezu závisí od mnohých faktorov a od rezaného materiálu. Najvyššiu kvalitu rezu pri rezaní tvarových obkladacích prvkov dosiahnete pri použití karbidového kotúča (so 60 zubmi). Kvalitu rezu tiež zvyšuje rovnomerný a pomalý posuv pily pri rezaní.



VAROVANIE: Dbajte na to, aby sa materiál počas rezania nechvel alebo aby sa nepohyboval. Obrobok vždy riadne upevnite. Pred zdvihnutím ramena hlavy pily vždy počkajte, kým sa pilový kotúč celkom nezastaví. Ak dochádza k triešteniu zadnej časti rezu obrobku, nalepte na obrobok v mieste rezu lepiacu pásku. Vykonajte rez cez lepiacu pásku a po ukončení rezu pásku opatrne odlepte.

REZANIE V REŽIME POKOSOVÁ PÍLA

Prevádzkovanie bez ochranných krytov je nebezpečné. Ochranné kryty musia byť pri rezaní na svojom mieste.

Základná manipulácia

- V režime Pokosová píla je hlava pily automaticky zaistená, keď je hlava pily v najvyššej polohe.
- Stlačením uvoľňovacej páky zaistenia hlavy sa hlava pily odistí. Pohybom hlavy pily dole sa zasunie pohyblivý spodný ochranný kryt.
- Nikdy sa po dokončení rezu nepokúšajte brániť spodnému ochrannému krytu v návrate do pôvodnej polohy.
- Na dosiahnutie maximálnej možnej výšky rezu nastavte stôl stolovej pily do jeho najvyššej polohy.
- Píla D27113 môže rezať obrobky do šírky 160 mm a výšky 85 mm. Kapacita rezania je uvedená v časti **Technické údaje**. Dĺžka obrobku bez adekvátnej podpory by nikdy nemala presahovať šírku základne. Koniec obrobku by nikdy nemal byť menej než 160 mm od kotúča, ak sa nepoužijú doplnkové upínacie pomôcky.
- Počas prevádzky udržiujte ruky minimálne vo vzdialenosti 160 mm od pilového kotúča. Pri rezaní krátkych obrobkov (minimálne 160 mm vľavo alebo vpravo od pilového kotúča) použite vhodné upnutie materiálu.

- Minimálna dĺžka odrezaného materiálu je 10 mm.
- Pri rezaní obrobkov dlhších než šírka stola zaistíte stabilitu obrobku po celej jeho dĺžke. Podoprite prečnievajúce časti obrobku, napr. voliteľným rozšírením.
- Pri rezaní profilov UPVC je nutné pod rezaný materiál umiestniť doplnkovú podporu z dreva, aby sa vytvorila dostatočná podpora.

Zvislý priečný rez (obr. 1, 11)

1. Povoľte zaistovacie skrutky (BB, E) a prestavte horný stôl do najvyššej polohy. Uťahnite obe zaistovacie skrutky.
2. Povoľte skrutku pokosových rezov (M) a stlačte západku pokosových rezov (N), aby sa uvoľnilo rameno pokosových rezov (L).
3. Zaistíte západku pokosových rezov v polohe 0° a dotiahnite skrutku pokosových rezov.
4. Umiestnite drevo určené na narezanie k vodidlu (H, P).
5. Uchopte ovládaci rukoväť (B) a stlačte uvoľňovaciu páku zaistenia hlavy (C), aby došlo k uvoľneniu hlavy.
6. Zapnite náradie a počkajte, kým pilový kotúč nedosiahne maximálne otáčky.
7. Stlačte hlavu píly tak, aby pilový kotúč prechádzal rezaným obrobkom a krytom s drážkou pre pilový kotúč (J).
8. Po dokončení rezu vypnite stroj a pred návratom hlavy píly do jej hornej pokojovej polohy počkajte, kým sa pilový kotúč celkom nezastaví.

Rezanie malých dielov (obr. 1)

Hornú časť ľavej strany vodidla (P) je možné nastaviť tak, aby poskytovala maximálnu podporu pri rezaní malých dielov.

1. Zdvihnite hlavu píly do jej najvyššej polohy.
2. Povoľte upínaciu skrutku ľavého vodidla (U).
3. Nastavte ľavé vodidlo čo najbližšie ku kotúču.
4. Pevne utiahnite skrutku.

Pokosový priečný rez (obr. 1, 12)

1. Povoľte skrutku pokosových rezov (M) a stlačte západku pokosových rezov (N), aby sa uvoľnilo rameno pokosových rezov (L). Nastavte rameno pokosových rezov v požadovanom uhle smerom doľava alebo doprava.
2. Západka pokosových rezov bude automaticky zaistená v polohách 10°, 15°, 22,5°, 31,62°, 45° a 50° vľavo aj vpravo. Ak sa vyžaduje stredný uhol medzi týmito polohami, pevne pridržiť hlavu píly a zaistíte ju dotiahnutím skrutky pokosových rezov.
3. Pred rezaním sa vždy uistite, či je riadne zaistená skrutka pokosových rezov.
4. Ďalej postupujte ako pri zvislých priamych priečných rezoch.



VAROVANIE: Pri pokosovom reze koncovej časti obrobku s malým orezom umiestnite obrobok tak, aby bol odrezok na strane smerom k pilovému kotúču, a to väčším uhlom k vodidlu:

ľavý pokos, odrezok doprava
pravý pokos, odrezok doľava.

Šikmé rezy (obr. 1, 2, 7D, 13)

Uhly šikmých rezov môžu byť nastavené od 45° vpravo až po 0° vľavo a rez sa môže vykonať s ramenom pre pokosové rezy nastaveným v polohe od nuly do max. 50° vľavo alebo vpravo.

1. Povoľte zaistovacie skrutky (BB, E) a prestavte stôl píly do najvyššej polohy. Uťahnite obe zaistovacie skrutky.
2. Povoľte upínaciu skrutku ľavého vodidla (U) a posuňte hornú časť ľavého vodidla (P) čo najďalej doľava.
3. Povoľte upínaciu rukoväť šikmých rezov (JJ) a nastavte požadovaný uhol šikmého rezu, ako je znázornené na obr. 7D.
4. Pevne utiahnite upínaciu rukoväť šikmých rezov (JJ).
5. Ďalej postupujte ako pri zvislých priamych priečných rezoch.

Kombinovaný pokosový rez

Tento rez je kombináciou pokosového a šikmého rezu.

Nastavte uhol šikmého rezu a následne uhol pokosového rezu.

REZANIE V REŽIME STOLOVÁ PÍLA

- Vždy používajte rozpínací klin.
- Vždy skontrolujte, či je rozpínací klin správne zarovnaný s ochranným krytom pilového kotúča.
- Vždy skontrolujte, či je pokosová píla nastavená a zaistená v polohe pokosu 0°.



VAROVANIE: v tomto režime nerezte kov.

Pozdĺžne rezy (obr. 14)

1. Nastavte uhol šikmého rezu a pokosu na 0°.
2. Nastavte výšku pilového kotúča pomocou nastavenia výšky stola stolovej píly (pozrite **Nastavenie stola stolovej píly**). Správna poloha pilového kotúča vyžaduje, aby z hornej plochy obrobku vyčnievali špičky troch zubov pilového kotúča. Dbajte na bezpečné upevnenie stola stolovej píly vo zvolenej výške.
3. Nastavte paralelné vodidlo do požadovanej vzdialenosti.
4. Položte obrobok plochou stranou na stôl a opríte ho o vodidlo. Udržujte obrobok cca 25 mm od pilového kotúča.
5. Udržujte obe ruky v bezpečnej vzdialenosti od pilového kotúča.
6. Zapnite náradie a počkajte, kým pilový kotúč nedosiahne maximálne otáčky.
7. Pomaly posuňte obrobok pod horný ochranný kryt pilového kotúča a držte ho stále pevne opretý o vodidlo. Nechajte zuby vykonávať rez a nepretláčajte obrobok cez pilový kotúč. Otáčky pilového kotúča musia byť stále konštantné.
8. Nezapudnite v blízkosti pilového kotúča používať tlačnú tyč (AA).
9. Po dokončení rezu pílu vypnite, počkajte na úplné zastavenie pilového kotúča a odoberte obrobok.



VAROVANIE:

- Nikdy netlačte alebo nedržte voľnú alebo odrezávanú časť obrobku.

- Pri pozdĺžnych rezoch malých obrobkov vždy používajte tlačnú tyč.

Preprava (obr. 1-3)

1. Na prepravu píly spustíte dole stôl stolovej píly a hlavu píly do ich najnižších polôh a zatlačte zaistovací čap hlavy v spodnej polohe (CC) na miesto.
2. Nastavte rameno pokosových rezov (L) na uhol pokosu na doraz doprava, posuňte ľavé vodidlo (P) úplne dovnútra a utiahnite upínaciu rukoväť šikmých rezov (JJ) s hlavou píly v najnižšej polohe, aby sa dosiahli čo najkompaktnejšie rozmery stroja.
3. Pri preprave píly vždy používajte miesta na uchopenie píly (S) znázornené na obr. 1.



VAROVANIE: Vždy prevádzajte toto náradie v režime *Stolová píla s namontovaným horným krytom pílového kotúča*. Stroj nikdy neprenášajte za ochranný kryt.

ÚDRŽBA

Vaše elektrické náradie DEWALT bolo skonštruované tak, aby pracovalo čo najdlhšie s minimálnymi nárokmi na údržbu. Dôkladná starostlivosť o náradie a jeho pravidelné čistenie vám zaistia jeho bezproblémový chod.



VAROVANIE: z dôvodu zníženia rizika zranenia **vypnite náradie a odpojte prírodný kábel od siete pred každým nasadením alebo odobratím príslušenstva, pred akýmkoľvek nastavením, pred výmenou nástrojov alebo pred vykonávaním opráv.** Uistite sa, či je spúšťač spínač v polohe VYPNUTÉ. Náhodné zapnutie môže spôsobiť úraz.

Ak sa pílový kotúč nezastavuje do 10 sekúnd po vypnutí, nechajte stroj opraviť v autorizovanom servise DEWALT.



Čistenie

Pred použitím starostlivo skontrolujte horný kryt pílového kotúča, pohyblivý spodný kryt a otvor odsávania prachu, aby ste sa uistili o ich správnej funkcii. Uistite sa, či piliny, prach alebo časti obrobku nemôžu spôsobiť zablokovanie týchto funkcií.

Ak dôjde k zablokovaniu časti obrobku medzi pílovým kotúčom a ochrannými krytmi, odpojte stroj od napájania a postupujte podľa pokynov uvedených v časti **Výmena pílového kotúča**. Odstráňte zaseknuté časti a opätovne namontujte pílový kotúč.



VAROVANIE: Hneď ako sa vo vetracích drážkach hlavného krytu a v ich blízkosti nahromadia prach a nečistoty, odstráňte ich prúdom suchého stlačeného vzduchu. Pri vykonávaní tohto úkonu údržby používajte schválenú ochranu zraku a schválený respirátor.



VAROVANIE: Na čistenie nekovových súčastí náradia nikdy nepoužívajte rozpúšťadlá alebo iné agresívne látky. Tieto chemikálie môžu oslabiť materiály použité v týchto častiach. Používajte iba handričku navlhčenú v mydlovom roztoku. Nikdy nedovoľte, aby sa do náradia dostala akákoľvek kvapalina. Nikdy neponárajte žiadnu časť náradia do kvapaliny.



VAROVANIE: z dôvodu zníženia rizika zranenia pravidelne čistite hornú časť stola.



VAROVANIE: z dôvodu zníženia rizika zranenia pravidelne čistite systém na zachytávanie prachu.

ČISTENIE A ÚDRŽBA KRYTU S DRÁŽKOU PRE PÍLOVÝ KOTÚČ (OBR. 15)

Pravidelne čistite priestor pod krytom s drážkou pre pílový kotúč. Ak je kryt s drážkou pre pílový kotúč opotrebený, musí sa vymeniť.

Čistenie krytu s drážkou pre pílový kotúč

1. Zdvihnite hlavu píly do jej najvyššej polohy.
2. Demontujte upevňovacie skrutky (A8) krytu s drážkou pre pílový kotúč (J).
3. Odoberte kryt s drážkou pre pílový kotúč a vyčistite priestor pod ním.
4. Nainštalujte späť kryt s drážkou pre pílový kotúč.
5. Utiahnite skrutky rukou.

ČISTENIE ŠOŠOVKY PRACOVNÉHO SVIETIDLA (OBR. 16A-16F)

Pre najlepšiu výkonnosť pracovného svetidla (A9) pravidelne vykonávajte nasledujúcu údržbu.

- Bavneným tampónom starostlivo očistite piliny a prach zo šošovky pracovného svetidla.
- NEPOUŽÍVAJTE žiadny typ rozpúšťadiel, pretože by mohli dôjsť k poškodeniu šošovky.
- Nahromadený prach bráni prechodu svetla a tým zabraňuje presnej indikácii vyznačenej čiary rezu.

Demontáž pracovného svetidla

1. Zdvihnite stôl stolovej píly do jeho najvyššej polohy, potom zdvihnite hlavu píly do jej najvyššej polohy.
2. Vykonajte demontáž otočením čiernej objímky (A10) o 1/4 otáčky doľava.
3. Odpojte kábel (A11) k pracovnému svetidlu.
4. Pomocou kľúča Torx T30 demontujte skrutky (A12).
5. Vysuňte hliníkové puzdro LED von zo spodnej časti stola.
6. Bavneným tampónom očistite šošovku pracovného svetidla (A13).
7. Nainštalujte hliníkové puzdro LED späť do stola.
8. Zostavte pracovné svetidlo vykonaním vyššie uvedených krokov v opačnom poradí.



Mazanie

Mazanie môže byť nutné iba v drážke spojovacieho dielu (obr. 18).

Ak pohyb hlavy píly nie je plynulý alebo pri pokosovom reze viazne, postupujte nasledovne:

1. Odpojte pílu od sieťovej zásuvky.
2. Demontujte kotúč (pozrite **Výmena pílového kotúča**).
3. Vyčistite drážku spojovacieho dielu (A15) (nachádza sa za hriadeľom) od prachu a triesok, a potom do drážky naneste niekoľko kvapiek maziva.

4. Skontrolujte, či je pohyb plynulejší.
5. Namontujte späť kotúč.

Voliteľné príslušenstvo



VAROVANIE: Iné príslušenstvo, než je príslušenstvo ponúkané spoločnosťou DEWALT, nebolo s týmto výrobkom testované. Preto by mohlo byť použitie takéhoto príslušenstva s týmto náradím veľmi nebezpečné. Z dôvodu zníženia rizika zranenia používajte s týmto náradím iba príslušenstvo odporúčané spoločnosťou DEWALT.

PODOPRENIE DLHÝCH OBROBKOV (OBR. 4)

- Dlhé obrobky vždy podprite.
- Na dosiahnutie najlepších výsledkov použite na zväčšenie šírky stola píly rozširovaciu pracovnú podperu (KK) (dostupná u predajcu ako voliteľné vybavenie). Dlhé obrobky podprite bežnými prostriedkami, ako sú stojany alebo tesárske podpery, aby ste zabránili pádu obrobku.

OTVOR NA ZBER PRACHU (OBR. 10)



VAROVANIE! Kedykoľvek je to možné, pripojte zariadenie na odsávanie prachu, ktoré spĺňa požiadavky príslušných predpisov týkajúcich sa prachových emisií.

D27113 sa dodáva s tromi otvormi na zber prachu.

Pripojte k píle zariadenie na odsávanie prachu spĺňajúce požiadavky platných predpisov. Rýchlosť vzduchu pripojeného systému bude 20 m/s ± 2 m/s. Rýchlosť je meraná v spojovacej trubici v bode pripojenia, s pripojenou pílou, ktorá nie je v chode.

PÍLOVÉ KOTÚČE

VŽDY POUŽÍVAJTE PÍLOVÉ KOTÚČE s obmedzenou hlučnosťou S PRIEMEROM 305 mm (12") S UPÍNACÍMI OTVORMI 30 mm. OTÁČKY PÍLOVÉHO KOTÚČA MUSIA DOSAHOVAŤ ASPOŇ 3500 OT./MIN. Nikdy nepoužívajte pílové kotúče s menšími priermi. Neboli by riadne chránené. Používajte iba kotúče pre priečne rezy! Nepoužívajte kotúče určené na rýchle pozdĺžne rozrezávanie, kombinované kotúče alebo kotúče so sklonom ozubenia väčším ako 5°.

POPIS PÍLOVÝCH KOTÚČOV		
POUŽITIE	PRIEMER	POČET ZUBOV
Konštrukčné pílové kotúče (tenké telo kotúča s neprilnavým okrajom)		
Univerzálne rezy	305 mm (12")	40
Jemné priečne rezy	305 mm (12")	60

Ďalšie informácie týkajúce sa vhodného príslušenstva získate u autorizovaného predajcu.

Ochrana životného prostredia



Triedte odpad. Výrobky a akumulátory označené týmto symbolom sa nesmú vyhadzovať do bežného domáceho odpadu.

Výrobky a akumulátory obsahujú materiály, ktoré je možné obnoviť alebo recyklovať, čo znižuje dopyt po surovinách. Recyklujte, prosím, elektrické výrobky a akumulátory podľa miestnych predpisov. Ďalšie informácie nájdete na internetovej adrese www.2helpU.com.

ZÁRUKA

EURÓPSKA ZÁRUKA NA ELEKTRICKÉ NÁRADIE DEWALT V TRVANÍ 1 ROKU

Spoločnosť DEWALT je presvedčená o kvalite svojich výrobkov a poskytuje 1-ročnú záruku pre profesionálnych používateľov tohto výrobku. Táto záruka žiadnym spôsobom neovplyvní vaše zmluvné práva ako profesionálneho používateľa alebo vaše zákonné práva ako súkromného neprofesionálneho používateľa. Táto záruka je platná vo všetkých členských štátoch EÚ a európskej zóny voľného obchodu EFTA.

V súlade s platnými zmluvnými podmienkami európskej záruky na elektrické náradie DEWALT, ktoré sú k dispozícii u miestneho zástupcu spoločnosti DEWALT, u autorizovaných predajcov alebo na internetovej adrese **www.2helpU.com**, platí nasledujúce: ak do 12 mesiacov od dátumu kúpy dôjde u Vášho výrobku DEWALT k poruche v dôsledku chyby materiálu alebo zlého výrobného spracovania, spoločnosť DEWALT môže zadarmo vymeniť všetky chybné časti, alebo podľa vlastného uváženia, môže zadarmo vymeniť celú reklamovanú jednotku.

Spoločnosť DEWALT si vyhradzuje právo odmietnuť akúkoľvek reklamáciu v rámci tejto záruky, ktorá nie je podľa názoru zástupcu autorizovaného servisu v súlade s uvedenými zmluvnými podmienkami európskej záruky DEWALT.

Ak budete vyžadovať reklamáciu, kontaktujte najbližšieho autorizovaného predajcu alebo vyhľadajte najbližší autorizovaný servis DEWALT na internete, v katalógu DEWALT alebo kontaktujte predajcu DEWALT na adrese, ktorá je uvedená v tomto návode.

Zoznam autorizovaných predajcov DEWALT a všetky podrobnosti o našom popredajnom servise nájdete na internetovej adrese: **www.2helpU.com**.

STANLEY BLACK & DECKER SLOVAKIA S.R.O.

Vysoká 2/b
811 06 Bratislava
Tel.: 261 009 772
Fax: 261 009 784
www.dewalt.sk
obchod@sbdinc.com

BAND SERVIS

Paulínska 22
917 01 Trnava
Tel.: 335 511 063
Fax: 335 512 624
www.bandservis.sk
p.talajka@bandservis.sk

Právo na prípadné zmeny vyhradené.

12/2018



TYP VÝROBKU:

CZ	Výrobní kód	Datum prodeje	Razítko prodejny Podpis
SK	Výrobný kód	Dátum predaja	Pečiatka predajne Podpis

CZ Dokumentace záruční opravy			SK Dokumentácia záručnej opravy			
CZ	Číslo	Datum příjmu	Datum zakázky	Číslo zakázky	Závada	Razítko Podpis
SK	Číslo dodávky	Dátum príjmu	Dátum opravy	Číslo objednávky	Porucha	Pečiatka Podpis

CZ
Adresy servisu
Band servis
Klásterského 2
CZ-140 00 Praha 4
Tel.: 00420 244 403 247
Fax: 00420 241 770 167

CZ
Band servis
K Pasekám 4440
CZ-760 01 Zlín
Tel.: 00420 577 008 550,1
Fax: 00420 577 008 559
<http://www.bandservis.cz>

SK
Adresa servisu
Band servis
Paulínska ul. 22
SK-917 01 Trnava
Tel.: 00421 335 511 063
Fax: 00421 335 512 624