

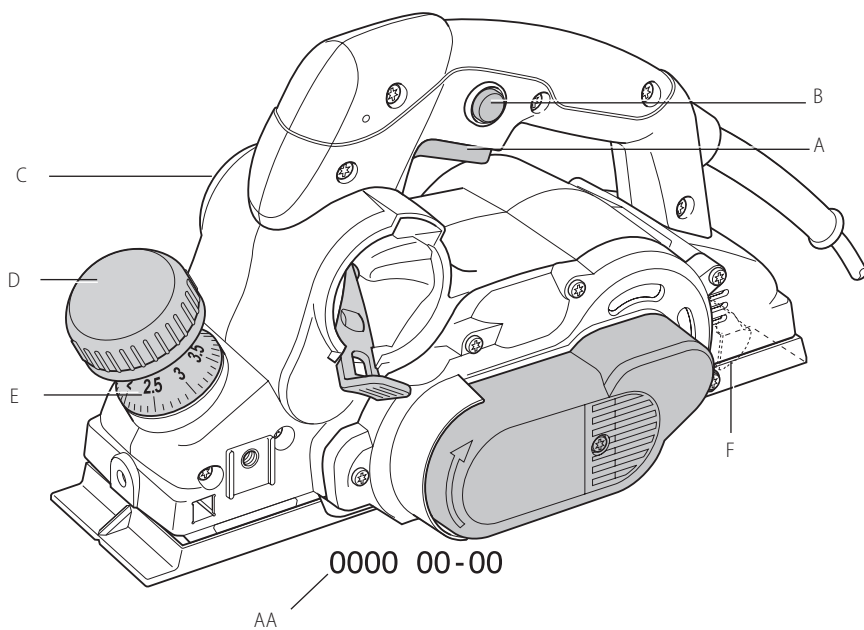
**DEWALT®**

**509111 - 71 CZ**

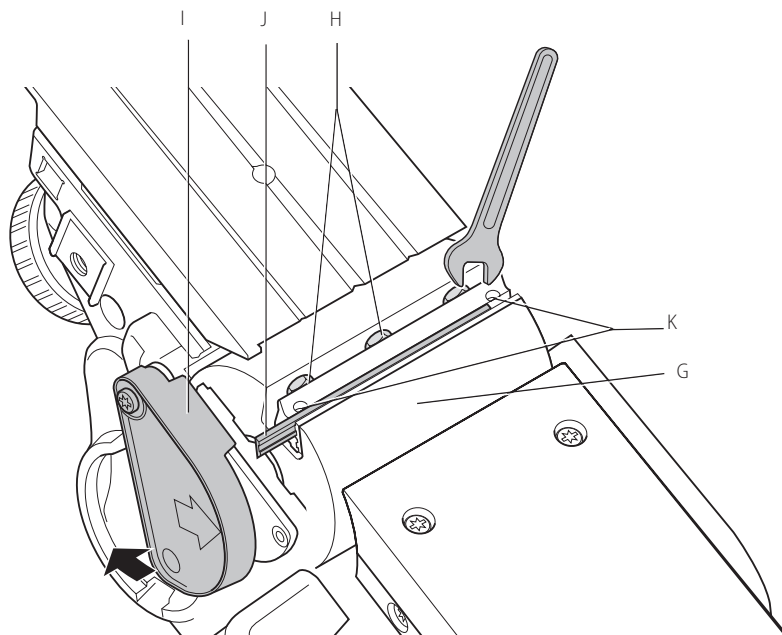
Přeloženo z původního návodu

**D26500**

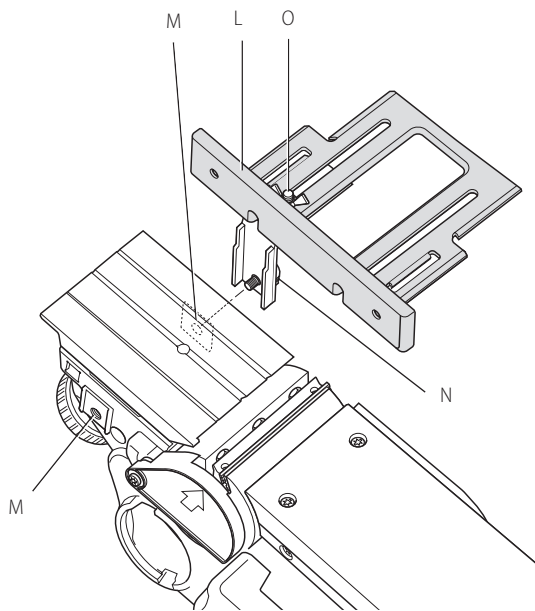
OBR. 1



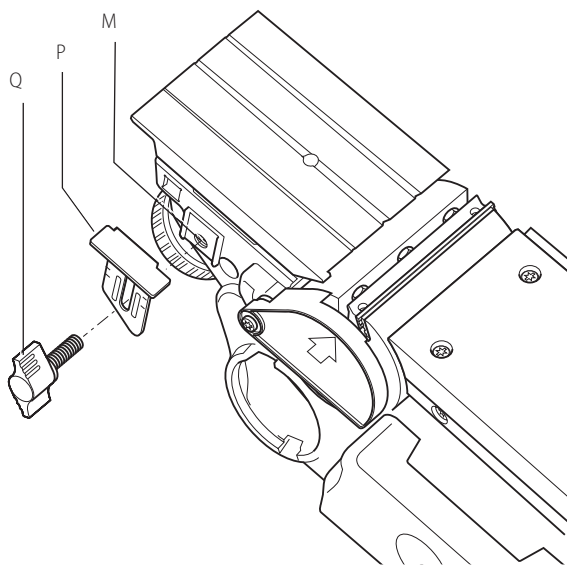
OBR. 2



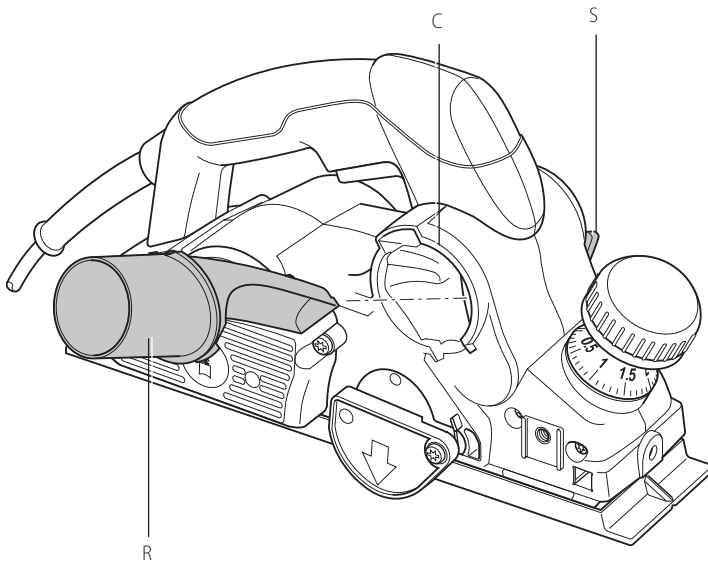
OBR. 3



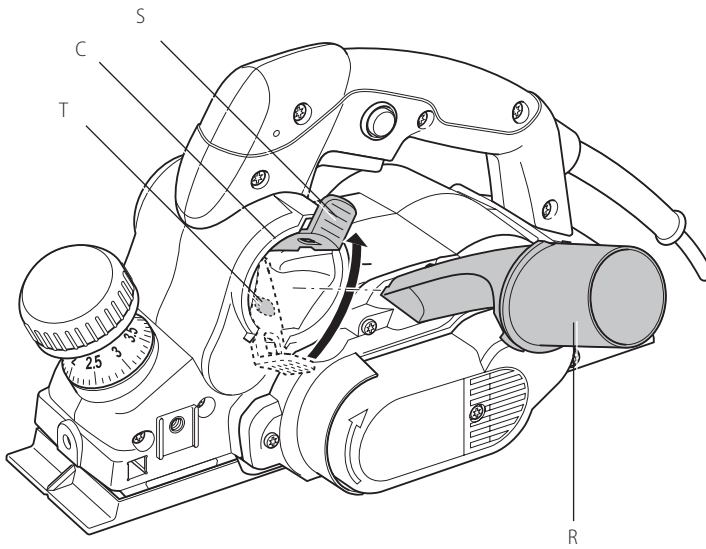
OBR. 4



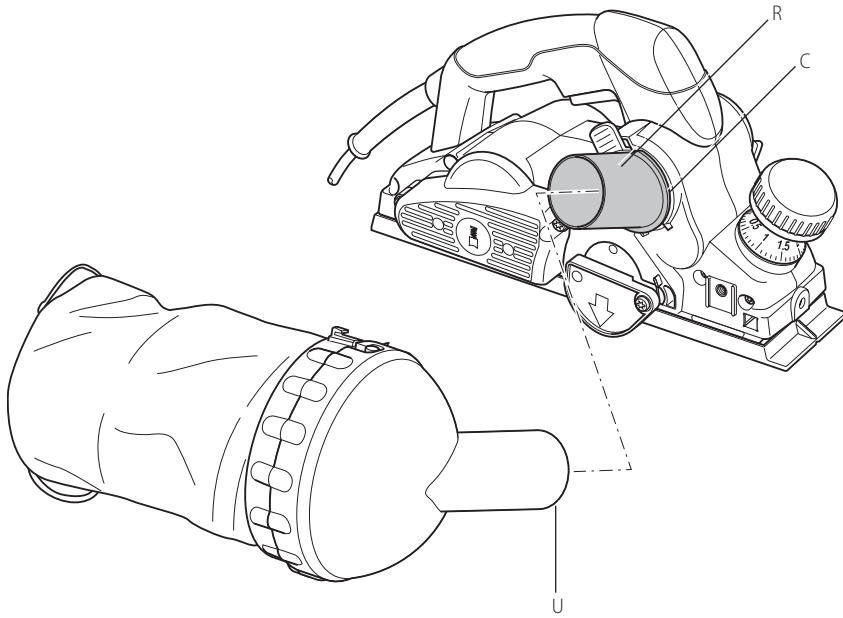
OBR. 5



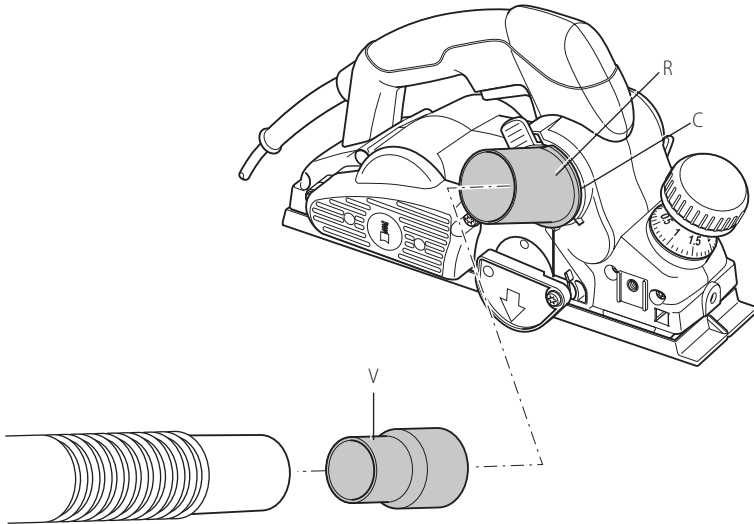
OBR. 6



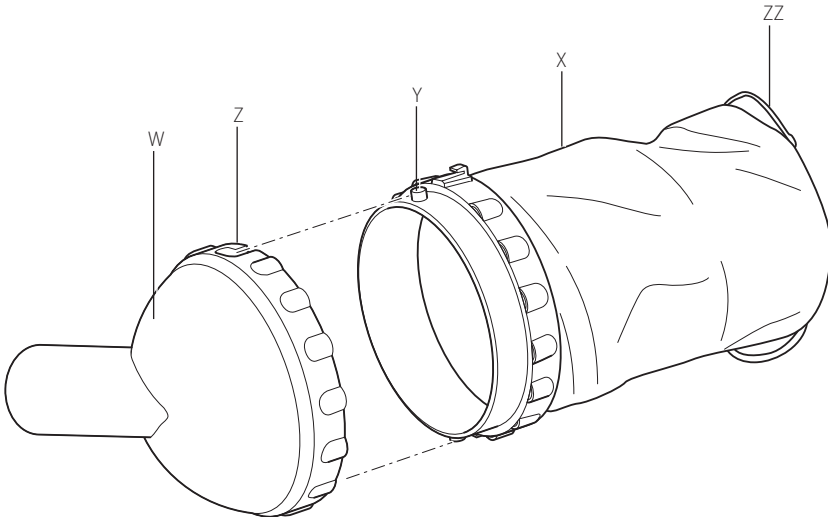
OBR. 7



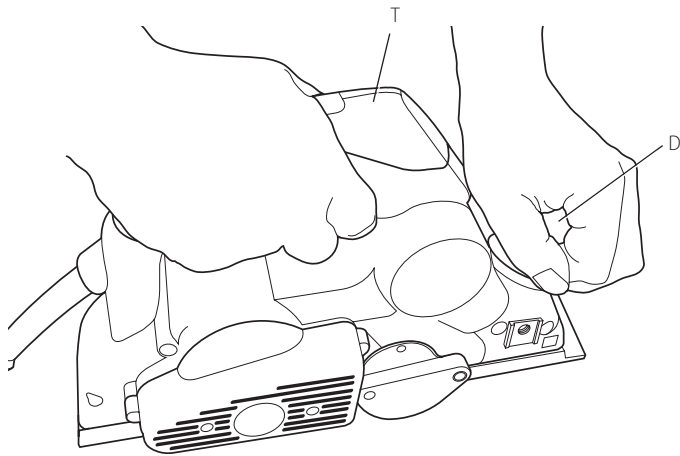
OBR. 8



OBR. 9



OBR. 10



# HOBLÍK D26500

## Blahopřejeme Vám!

Zvolili jste si nářadí značky DEWALT. Léta zkušeností, důkladný vývoj výrobků a inovace vytvořily ze společnosti DEWALT jednoho z nejspolehlivějších partnerů pro uživatele profesionálního elektrického nářadí.

## Technické údaje

	D26500	
Napájecí napětí	V	230
Velká Británie a Irsko	V	230/115
Typ		1
Výstupní výkon	W	1050
Otáčky naprázdno	min <sup>-1</sup>	13500
Délka základny	mm	320
Záběr	mm	82
Hmotnost	kg	4
Hodnoty týkající se hlučnosti a vibrací (prostorový vektorový součet) podle normy EN62841-2-14:		
L <sub>PA</sub> (hladina akustického tlaku)	dB(A)	89
L <sub>WA</sub> (hladina akustického výkonu)	dB(A)	100
K (odchylka uvedené hodnoty týkající se hluku)	dB(A)	3,0
Hodnota vibrací a <sub>h</sub> =		
	m/s <sup>2</sup>	6,2
Odchylka K =		
	m/s <sup>2</sup>	1,5

Velikost vibrací uvedená v tomto dokumentu byla měřena podle normalizovaných požadavků, které jsou uvedeny v normě EN62841 a může být použita pro srovnání jednoho nářadí s ostatními. Tato hodnota může být použita pro předběžný odhad vibrací působících na obsluhu.



**VAROVÁNÍ:** Deklarované hodnoty vibrací se vztahují na určené standardní použití tohoto nářadí. Je-li ovšem nářadí použito pro různé aplikace s rozmanitým příslušenstvím nebo je-li prováděna jeho nedostatečná údržba, velikost vibrací může být odlišná. Tak se může během celkové pracovní doby značně prodloužit doba působení vibrací na obsluhu. Odhad míry působení vibrací na obsluhu by měl také počítat s dobou, kdy je nářadí vypnuto nebo kdy je v chodu naprázdno. Během celkové pracovní doby se tak může doba působení vibrací na obsluhu značně zkrátit.

Zjistěte si další doplňková bezpečnostní opatření, která chrání obsluhu před účinkem vibrací, jako jsou:

údržba nářadí a jeho příslušenství, udržování rukou v teple, organizace způsobů práce.



**VAROVÁNÍ:** Při práci s hoblíkem vždy používejte ochranu sluchu.

## Definice: Bezpečnostní pokyny

Níže uvedené definice popisují stupeň závažnosti každého označení. Přečtěte si pozorně návod k obsluze a věnujte pozornost těmto symbolům.



**NEBEZPEČÍ:** Označuje bezprostředně hrozící rizikovou situaci, která, není-li jí zabráněno, **povede k způsobení vážného nebo smrtelného zranění.**



**VAROVÁNÍ:** Označuje potenciálně rizikovou situaci, která, není-li jí zabráněno, **může vést k vážnému nebo smrtelnému zranění.**



**UPOZORNĚNÍ:** Označuje potenciálně rizikovou situaci, která, není-li jí zabráněno, **může vést k lehkému nebo středně vážnému zranění.**

**POZNÁMKA:** Označuje postup **nesouvisející se způsobením zranění**, který, není-li mu zabráněno, **může vést k poškození zařízení.**



Upozorňuje na riziko úrazu způsobeného elektrickým proudem.



Upozorňuje na riziko vzniku požáru.

## Prohlášení o shodě – EC SMĚRNICE PRO STROJNÍ ZAŘÍZENÍ



### HOBLÍK D26500

Společnost DEWALT tímto prohlašuje, že tyto výrobky popisované v části **Technické údaje** splňují požadavky následujících norem:

2006/42/EC, EN62841-1:2015, EN62841-2-14:2015.

Tyto výrobky splňují také požadavky směrnic 2014/30/EU a 2011/65/EU. Další informace vám poskytne zástupce společnosti DEWALT na následující adrese nebo na adresách, které jsou uvedeny na zadní straně tohoto návodu.

Níže podepsaná osoba je odpovědná za sestavení technických údajů a provádí toto prohlášení v zastoupení společnosti DEWALT.



Markus Rompel  
Ředitel technického oddělení  
DEWALT, Richard-Klinger-Straße 11,  
D-65510, Idstein, Germany  
14. 11. 2016



**VAROVÁNÍ:** Z důvodu omezení rizika zranění si přečtěte tento návod k obsluze.

## Všeobecné bezpečnostní pokyny pro práci s elektrickým nářadím



**VAROVÁNÍ:** Přečtěte si všechny pokyny a bezpečnostní výstrahy. Nedodržení uvedených varování a pokynů může vést k úrazu elektrickým proudem, požáru a vážnému zranění.

### VEŠKERÁ BEZPEČNOSTNÍ VAROVÁNÍ A POKYNY USCHOVEJTE PRO DALŠÍ POUŽITÍ

Termín „elektrické nářadí“ ve všech upozorněních odkazuje na vaše nářadí napájené ze sítě (je opatřeno napájecím kabelem) nebo nářadí napájené baterií (bez napájecího kabelu).

#### 1) BEZPEČNOST V PRACOVNÍM PROSTORU

- Udržujte pracovní prostor čistý a dobře osvětlený.**  
Přeplněný a neosvětlený pracovní prostor může vést k způsobení úrazů.
- Nepracujte s elektrickým nářadím ve výbušném prostředí, jako jsou například prostory s výskytem hořlavých kapalin, plynů nebo prašných látek.**  
V elektrickém nářadí dochází k jiskření, které může způsobit vznícení hořlavého prachu nebo výparů.
- Při práci s elektrickým nářadím zajistěte bezpečnou vzdálenost dětí a ostatních osob.**  
Rozptylování může způsobit ztrátu kontroly nad nářadím.

#### 2) ELEKTRICKÁ BEZPEČNOST

- Zástrčka napájecího kabelu nářadí musí odpovídat zásuvce. Zástrčku nikdy žádným způsobem neupravujte. Nepoužívejte u uzemněného elektrického nářadí žádné upravené zástrčky.**  
Neupravované zástrčky a odpovídající zásuvky snižují riziko způsobení úrazu elektrickým proudem.
- Nedotýkejte se uzemněných povrchů, jako jsou například potrubí, radiátory, elektrické sporáky a chladničky.** Při uzemnění vašeho těla vyzrůstá riziko úrazu elektrickým proudem.
- Nevystavujte elektrické nářadí dešti nebo vlhkému prostředí.** Vnikne-li do elektrického nářadí voda, zvýší se riziko úrazu elektrickým proudem.

- S napájecím kabelem zacházejte opatrně. Nikdy nepoužívejte napájecí kabel k přenášení nebo posouvání nářadí a netahejte za něj, chcete-li nářadí odpojit od elektrické sítě. Zabráňte kontaktu kabelu s mastnými, horkými a ostrými předměty nebo pohyblivými částmi.** Poškozený nebo zauzlený napájecí kabel zvyšuje riziko úrazu elektrickým proudem.
- Při práci s nářadím venku používejte prodlužovací kabely určené pro venkovní použití.** Použití kabelu pro venkovní použití snižuje riziko úrazu elektrickým proudem.
- Musíte-li s elektrickým nářadím pracovat ve vlhkém prostředí, použijte napájecí zdroj s proudovým chráničem (RCD).** Použití proudového chrániče (RCD) snižuje riziko úrazu elektrickým proudem.

#### 3) BEZPEČNOST OSOB

- Zůstaňte stále pozorní, sledujte, co provádíte a při práci s elektrickým nářadím pracujte s rozvahou. Nepracujte s elektrickým nářadím, jste-li unavení nebo jste-li pod vlivem drog, alkoholu nebo léků.** Chvilka nepozornosti při práci s elektrickým nářadím může vést k vážnému úrazu.
- Používejte prvky osobní ochrany. Vždy používejte ochranu zraku.** Ochranné prostředky jako respirátor, neklouzavá pracovní obuv, přilba a chrániče sluchu, používané v příslušných podmínkách, snižují riziko poranění osob.
- Zabráňte náhodnému spuštění nářadí. Před připojením zdroje napětí nebo před vložením baterie a před zvednutím nebo přenášením nářadí zkontrolujte, zda je spínač v poloze vypnuto.** Přenášení elektrického nářadí s prstem na spínači nebo připojení nářadí k napájecímu zdroji, je-li spínač nářadí v poloze zapnuto, může způsobit úraz.
- Před spuštěním z nářadí vždy odstraňte všechny klíče nebo seřizovací přípravky.** Seřizovací klíče ponechané na nářadí mohou být zachyceny rotujícími částmi nářadí a mohou způsobit úraz.
- Nepřekávejte sami sobě. Při práci vždy udržujte vhodný postoj a rovnováhu.** Tak je umožněna lepší ovladatelnost nářadí v neočekávaných situacích.
- Vhodně se oblékejte. Nenoste volný oděv nebo šperky. Dbejte na to, aby se vaše vlasy, oděv a rukavice nedostaly do kontaktu s pohyblivými částmi.** Volný oděv, šperky nebo dlouhé vlasy mohou být pohyblivými díly zachyceny.
- Jsou-li zařízení vybavena adaptérem pro připojení příslušenství k zachytávání prachu, zajistěte jeho správné připojení a řádnou funkci.** Použití těchto zařízení může snížit nebezpečí týkající se prachu.

#### 4) POUŽITÍ ELEKTRICKÉHO NÁŘADÍ A JEHO UDRŽBA

- Nepřetěžujte elektrické nářadí. Používejte pro prováděnou práci správný typ nářadí.** Při použití správného typu nářadí bude práce provedena lépe a bezpečněji.
- Pokud nelze spínač nářadí zapnout a vypnout, s nářadím nepracujte.** Každé elektrické



náradí s nefunkčním spínačem je nebezpečné a musí být opraveno.

- c) **Před seřizováním náradí, před výměnou příslušenství, nebo pokud náradí nepoužíváte, odpojte zástrčku napájecího kabelu od zásuvky nebo z náradí vyjměte baterii.** Tato preventivní bezpečnostní opatření sníží riziko náhodného spuštění náradí.
- d) **Uložte elektrické náradí mimo dosah dětí a nedovolte ostatním osobám, které toto náradí neumí ovládat nebo které neznají tyto bezpečnostní pokyny, aby s tímto elektrickým náradím pracovaly.** Elektrické náradí je v rukou nekválikované obsluhy nebezpečné.
- e) **Provádějte údržbu elektrického náradí. Zkontrolujte vychýlení nebo zablokování pohyblivých částí, poškození jednotlivých dílů a jiné okolnosti, které mohou ovlivnit chod náradí. Pokud je náradí poškozeno, nechejte jej opravit.** Mnoho nehod bývá způsobeno zanedbanou údržbou náradí.
- f) **Udržujte řezné nástroje ostré a čisté.** Řádně udržované řezné nástroje s ostrými řeznými břity jsou méně náchylné k zablokování a lépe se s nimi pracuje.
- g) **Elektrické náradí, příslušenství, držáky nástrojů atd., používejte podle těchto pokynů a berte v úvahu podmínky pracovního prostředí a práci, kterou budete provádět.** Použití elektrického náradí k jiným účelům, než k jakým je určeno, může být nebezpečné.

## 5) SERVIS

- a) **Svěřte opravu vašeho elektrického náradí pouze osobě s příslušnou kvalifikací, která bude používat výhradně originální náhradní díly.** Tím zajistíte bezpečný provoz náradí.

## Další specifické bezpečnostní pokyny pro hoblíky

- **Před pokládáním náradí pokejte na zastavení nože.** Odhalený nůž může při kontaktu s povrchem způsobit ztrátu kontroly, což může vést k vážnému zranění.
- **Elektrické náradí držte pouze za izolované rukojeti, protože může dojít ke kontaktu frézy s vlastním napájecím kabelem.** Kontakt s „živým“ vodičem způsobí, že neizolované kovové části elektrického náradí budou také „živé“, což může obsluhu způsobit úraz elektrickým proudem.
- **Pro zajištění a upnutí obrobku k pracovnímu stolu používejte svorky nebo jiné vhodné prostředky.** Držení obrobku rukou nebo opření obrobku o část těla nezajistí jeho stabilitu a může vést k ztrátě kontroly.
- **Používejte masku proti prachu.**



**VAROVÁNÍ:** Doporučujeme vám používat proudový chránič (RCD) s citlivostí minimálně 30 mA.

## Zbytková rizika

Přestože jsou dodržovány příslušné bezpečnostní předpisy a jsou používána bezpečnostní zařízení, určitá zbytková rizika nemohou být vyloučena. Tato rizika jsou následující:

- Poškození sluchu.
- Riziko zranění způsobeného odletávajícími částecčkami.
- Riziko popálení způsobeného kontaktem s horkým příslušenstvím, které se zahřálo během použití.
- Riziko zranění způsobeného dlouhodobým použitím náradí.

## Štítky na náradí

Na tomto náradí jsou následující piktogramy:



Před použitím si přečtěte návod k obsluze.

## UMÍSTĚNÍ DATOVÉHO KÓDU (OBR. 1)

Datový kód (AA), který obsahuje také rok výroby, je vytištěn na krytu náradí.

Příklad:

2016 XX XX

Rok výroby

## Obsah balení

Balení obsahuje:

- 1 Hoblík
- 1 Paralelní vodičko
- 1 Hlubkový doraz falcování
- 1 Křídlový šroub
- 1 Klíč
- 1 Odstraňovač hoblin
- 1 Deflektor hoblin (pouze modely K)
- 1 Prachový sáček (pouze modely K)
- 1 Adaptér pro odsávání prachu
- 1 Kufr (pouze modely K)
- 1 Návod k obsluze
- Zkontrolujte, zda během přepravy nedošlo k poškození náradí, jeho částí nebo příslušenství.
- Před použitím věnujte dostatek času pečlivému prostudování a pochopení tohoto návodu.

## Popis (obr. 1)



**VAROVÁNÍ:** Nikdy neprovádějte žádné úpravy elektrického náradí ani jeho součástí. Mohlo by dojít k poškození nebo k zranění.

- A. Vypínač
- B. Odjišťovací tlačítko
- C. Otvor pro výhoz hoblin

- D. Regulátor nastavení hloubky záběru/přední rukojet
- E. Stupnice hloubky záběru
- F. Parkovací patka

## POUŽITÍ VÝROBKU

Váš hoblík D26500 je určen pro profesionální obrábění dřeva.

**NEPOUŽÍVEJTE** ve vlhkém prostředí nebo na místech s výskytem hořlavých kapalin nebo plynů.

Tyto hoblíky jsou elektrická nářadí pro profesionální použití.

**ZABRAŇTE** dětem, aby se s tímto nářadím dostaly do kontaktu. Používejte-li toto nářadí nezkoušené osoby, musí být zajištěn odborný dozor.

- **Malé děti a nezkoušené osoby.** Toto zařízení není určeno pro použití nedospělými nebo nezkoušenými osobami bez dozoru.
- Tento výrobek není určen k použití osobami (včetně dětí) se sníženými fyzickými, smyslovými nebo duševními schopnostmi, s nedostatkem zkušeností a znalostí, pokud těmto osobám nebyl stanoven dohled, nebo pokud jim nebyly poskytnuty instrukce týkající se použití výrobku osobou odpovědnou za jejich bezpečnost. Děti nesmí být nikdy ponechány s tímto výrobkem bez dozoru.

## Elektrická bezpečnost

Elektromotor je určen pouze pro jedno napájecí napětí. Vždy zkontrolujte, zda napájecí napětí sítě odpovídá napětí na výkonovém štítku.



Vaše nářadí DeWALT je chráněno dvojitou izolací v souladu s normou EN62841. Proto není nutné použití uzemňovacího vodiče.



**VAROVÁNÍ:** Modely s napájecím napětím 115 V musí být používány s bezpečnostním izolačním transformátorem s uzemňovací mřížkou mezi primárním a sekundárním vinutím.

Dojde-li k poškození napájecího kabelu, musí být nahrazen speciálně připraveným kabelem, který získáte v autorizovaném servisu DEWALT.

## Výměna síťové zástrčky (pouze pro Velkou Británii a Irsko)

Budete-li instalovat novou zástrčku napájecího kabelu:

- Bezpečně zlikvidujte starou zástrčku.
- Připojte hnědý vodič k svorce pod napětím v zástrčce.
- Modrý vodič připojte k nulové svorce.



**VAROVÁNÍ:** Na zemnicí svorku nebude připojen žádný vodič.

Dodržujte montážní pokyny dodávané s kvalitními zástrčkami. Doporučená pojistka: 13 A.

## Použití prodlužovacího kabelu

Je-li nutné použití prodlužovacího kabelu, použijte pouze schválený typ kabelu s 3 vodiči, který je vhodný pro příkon tohoto nářadí (viz **Technické údaje**). Minimální průřez vodiče je 1,5 mm<sup>2</sup>. Maximální délka je 30 m.

V případě použití navinovacího kabelu odvíjte vždy celou délku kabelu.

## SESTAVENÍ A NASTAVENÍ



**VAROVÁNÍ:** Před každým nastavením nebo před každou montáží nebo demontáží doplňků a příslušenství z důvodu snížení rizika vážného zranění nářadí vždy vypněte a odpojte toto nářadí od zdroje napájení. Ujistěte se, zda je spouštěcí spínač v poloze VYPNUTO. Náhodné spuštění může způsobit úraz.

## Výměna hoblovacích nožů (obr. 2)

Hoblovací nože na tomto nářadí jsou oboustranné. Pokud jsou obě strany opotřebované, je nutné hoblovací nože vyměnit.



**VAROVÁNÍ:** Vždy vyměňujte všechny nože zároveň.

1. Opatrně otáčejte obráběcí hlavou (G) až dokud není vidět první nůž.
2. Pomocí dodávaného klíče povolte šrouby (H).
3. Posuňte boční kryt (I) směrem nahoru.
4. Vysuňte nůž (J) z držáku.
5. Otočte nebo vyměňte nůž.
6. Vsuňte nůž do držáku. Na straně falcování (tj. na straně s krytem) musí být hoblovací nůž zároveň se spodní deskou hoblíku.
7. Nastavte nůž podle níže uvedeného postupu.
8. Utáhněte šrouby (H).

Opakujte tento postup i u dalších nožů.

## Nastavení nožů (obr. 2)

1. Ujistěte se, že hloubka záběru je nastavena na 0 mm.
2. Zkontrolujte pozici nože (J) na obou koncích. Použijte rovný předmět položený na spodní desku hoblíku.
3. Břit nože musí být zároveň se spodní deskou hoblíku.
4. Je-li nutné seřízení, postupujte následovně: Otáčejte každým nastavovacím šroubem (K) podle potřeby tak, aby se břit nože nacházel v rovině spodní desky hoblíku.

## Nastavení hloubky záběru (obr. 1)

Otočte regulátorem hloubky záběru (D). Jedno otočení regulátoru odpovídá změně hloubky o 4,0 mm.

Jeden dílek odpovídá hloubce záběru 0,1 mm.

## Montáž, demontáž a nastavení paralelního vodítka (obr. 3)

Paralelní vodítko (L) se používá pro optimální kontrolu nad nářadím na úzkých obrobcích. Paralelní vodítko lze namontovat na obě strany nářadí.

1. Namontujte paralelní vodítko (L) tak, aby jeho profil zajistil vedení od přední části nářadí až za obráběcí hlavu.
2. Namontujte paralelní vodítko do závitového otvoru (M) z obou stran.
3. Utáhněte křídlový šroub (N).

Pro demontáž paralelního vodítka vyjměte křídlový šroub.

### PRO NASTAVENÍ PARALELNÍHO VODÍTKA

1. Povolte křídlovou matici (O).
2. Nastavte vodítko tak, aby zbývala odpovídající šířka obráběcí hlavy pro práci na obrobku.
3. Utáhněte křídlovou matici.

## Montáž, demontáž a nastavení hloubkového dorazu falcování (obr. 4)

1. Namontujte hloubkový doraz (P).
2. Utáhněte křídlový šroub (Q) v požadované výšce v závitovém otvoru (M) pomocí stupnice.

Pro demontáž hloubkového dorazu vyjměte křídlový šroub.

## Montáž a demontáž odstraňovače hoblin (obr. 5, 6)

Nářadí lze použít pro výhoz hoblin na levou i pravou stranu.

Pro výhoz hoblin na pravou stranu (obr. 5) lze nářadí použít s odstraňovačem, ale i bez něj. Při připojení vysavače musí být odstraňovač použit ve spojení s adaptérem pro odsávání prachu.

1. Vsuňte odstraňovač (R) do pravého otvoru pro výhoz (C) dokud se nezajistí.
2. Pro vyjmutí odstraňovače zvedněte páčku (S) a vyjměte odstraňovač.

Při výhozu hoblin na levou stranu (obr. 6) se musí odstraňovač vždy používat.

1. Pro otevření předpjatého zajištění (T) zvedněte páčku (S).
2. Vsuňte odstraňovač (R) do levého otvoru pro výhoz (C) dokud se nezajistí.
3. Uvolněte páčku.
4. Pro vyjmutí odstraňovače zvedněte páčku a vyjměte odstraňovač.

## Odsávání prachu (obr. 7–9)



**VAROVÁNÍ:** *Kdykoli je to možné, připojte systém pro odsávání prachu, který splňuje požadavky příslušných předpisů týkajících se prachových emisí.*

K nářadí se dodává adaptér pro připojení prachového sáčku nebo vysavače. Prachový sáček se standardně dodává s K-modely a je dostupný na přání pro všechny ostatní modely.

1. Namontujte odstraňovač hoblin (R) do otvoru (C), jako na uvedeném obrázku.
2. Připojte prachový sáček (U) k odstraňovači hoblin.
3. Případně připojte nářadí k vysavači pomocí adaptéru (V).

### MONTÁŽ PRACHOVÉHO SÁČKU (OBR. 9)

1. Prachový sáček se montuje srovnáním otvorů (Z) s čepy (Y) a připevněním deflektoru (W) na sáček (X).
2. Pro zajištění otočte sestavu po směru hodinových ručiček.
3. Uvolněte smyčky (ZZ) pro rozložení sáčku.
4. Upevněte prachový sáček podle výše uvedeného postupu.

## Před použitím

- Nastavte hloubku záběru.
- Pokud je to nutné, namontujte a nastavte paralelní vodítko.
- Připojte odstraňovač hoblin.
- Používejte pouze ostré hoblovací nože.

## POUŽITÍ

### Pokyny pro použití



**VAROVÁNÍ:** *Vždy dodržujte bezpečnostní pokyny a platné předpisy.*



**VAROVÁNÍ:** *Před každým nastavením nebo před každou montáží nebo demontáží doplňků a příslušenství z důvodu snížení rizika vážného zranění nářadí vždy vypněte a odpojte toto nářadí od zdroje napájení. Ujistěte se, zda je spouštěcí spínač v poloze VYPNUTO. Náhodné spuštění může způsobit úraz.*

### Správná poloha rukou (obr. 10)



**VAROVÁNÍ:** *Z důvodu snížení rizika vážného zranění VŽDY používejte správný úchop nářadí, jako na uvedeném obrázku.*



**VAROVÁNÍ:** *Z důvodu snížení rizika vážného zranění držte nářadí VŽDY pevně a očekávejte nenadálé reakce.*

Správná poloha rukou vyžaduje, abyste měli jednu ruku na přední rukojeti (D) a druhou ruku na hlavní rukojeti (T).

## Zapnutí a vypnutí (obr. 1)

Z bezpečnostních důvodů je spouštěč spínač (A) vašeho nářadí vybaven blokovacím tlačítkem (B).

1. Stiskněte blokovací tlačítko, aby došlo k odblokování nářadí.
2. Chcete-li nářadí spustit, stiskněte spínač zapnuto/vypnuto (A). Jakmile dojde k uvolnění spouštěcího spínače, bude automaticky aktivováno blokovací tlačítko, aby bylo zabráněno neúmyslnému spuštění pily.



**VAROVÁNÍ:** *Nezapínejte ani nevypínejte nářadí, jestliže se nože dotýkají obrobku nebo jiného materiálu.*

## Hoblování (obr. 1)

1. Zapněte nářadí.
2. Pomalu posouvajte nářadím přes obrobek.



**VAROVÁNÍ:**

- Rychlost posuvu by neměla být příliš vysoká, zvláště při maximální hloubce a šířce záběru.
- Pamatujte, že více řezů o menší hloubce je lepší než jeden hluboký řez.
- Po ukončení práce a před odpojením napájecího kabelu nářadí vždy vypněte.

Nářadí je vybaveno parkovací patkou (F). Po vypnutí lze zařízení odložit bez čekání na zastavení nožů.

## Falcování

1. Namontujte a nastavte paralelní vodítko.
2. Namontujte a nastavte hloubkový doraz falcování.
3. Postupujte jako při hoblování.

## Srážení hran

Drážky v přední straně spodní desky hoblíku umožňují srážet hrany.

## Vyprazdňování prachového sáčku (obr. 7–9)

Množství nasbíraných hoblin v prachovém sáčku lze zjistit přes průhledný deflektor.

1. Demontujte prachový sáček (U).
2. Demontujte deflektor (W) ze sáčku (X) otáčením proti směru hodinových ručiček.
3. Vyprázdněte obsah sáčku do odpadové nádoby.
4. Namontujte prachový sáček zpět srovnáním otvorů (Z) s čepky (Y) a připevněním deflektoru na sáček.
5. Pro zajištění otočte sestavou po směru hodinových ručiček.
6. Namontujte prachový sáček zpět.



## Odsávání prachu (obr. 7–9)

Je-li toto nářadí používáno delší dobu uvnitř místnosti, použijte vhodné odsávací zařízení splňující požadavky platných směrnic, které se týkají prachových emisí.

## ÚDRŽBA

Vaše elektrické nářadí DEWALT bylo zkonstruováno tak, aby pracovalo co nejdéle s minimálními nároky na údržbu. Řádná péče o nářadí a jeho pravidelné čištění vám zajistí jeho bezproblémový chod.



**VAROVÁNÍ:** *Před každým nastavením nebo před každou montáží nebo demontáží doplňků a příslušenství z důvodu snížení rizika vážného zranění nářadí vždy vypněte a odpojte toto nářadí od zdroje napájení. Ujistěte se, zda je spouštěcí spínač v poloze VYPNUTO. Náhodné spuštění může způsobit úraz.*



## Mazání

Vaše nářadí nevyžaduje žádné další mazání.



## Čištění



**VAROVÁNÍ:** *Jakmile se ve větracích drážkách hlavního krytu a v jejich blízkosti nahromadí prach a nečistoty, odstraňte je proudem suchého stlačeného vzduchu. Při provádění tohoto úkonu údržby používejte schválenou ochranu zraku a schválený respirátor.*



**VAROVÁNÍ:** *K čištění nekovových součástí nářadí nikdy nepoužívejte rozpouštědla nebo jiné agresivní látky. Tyto chemikálie mohou narušit materiály použité v těchto částech. Používejte pouze hadřík navlhčený v mýdlovém roztoku. Nikdy nedovolte, aby se do nářadí dostala jakákoli kapalina. Nikdy neponořujte žádnou část nářadí do kapaliny.*

## Doplňkové příslušenství



**VAROVÁNÍ:** *Jiné příslušenství, než je příslušenství nabízené společností DEWALT, nebylo s tímto výrobkem testováno. Proto by mohlo být použití takového příslušenství s tímto nářadím velmi nebezpečné. Chcete-li snížit riziko zranění, používejte s tímto nářadím pouze příslušenství doporučené společností DEWALT.*

Další informace týkající se vhodného příslušenství získáte u autorizovaného prodejce.

## Ochrana životního prostředí



Třídte odpad. Výrobky a baterie označené tímto symbolem nesmí být vyhozeny do běžného domácího odpadu.



Výrobky a baterie obsahují materiály, které mohou být obnoveny nebo recyklovány, což snižuje poptávku po surovinách. Provádějte prosím recyklaci elektrických výrobků a baterií podle místních předpisů. Další informace naleznete na internetové adrese

**[www.2helpU.com](http://www.2helpU.com)**.

## ZÁRUKA

### EVROPSKÁ ZÁRUKA NA ELEKTRICKÁ NÁŘADÍ DEWALT V TRVÁNÍ 1 ROKU

Společnost DEWALT je přesvědčena o kvalitě svých výrobků a poskytuje 1letou záruku pro profesionální uživatele tohoto výrobku. Tato záruka žádným způsobem neovlivní vaše smluvní práva jako profesionálního uživatele nebo vaše zákonná práva jako soukromého neprofesionálního uživatele. Tato záruka je platná ve všech členských státech EU a evropské zóny volného obchodu EFTA.

V souladu s platnými smluvními podmínkami evropské záruky na elektrické nářadí DEWALT, které jsou k dispozici u místního zástupce společnosti DEWALT, u autorizovaných prodejců nebo na internetové adrese [www.2helpU.com](http://www.2helpU.com), platí následující, pokud do 12 měsíců od data zakoupení dojde u vašeho výrobku DEWALT k závadě v důsledku vady materiálu nebo špatného výrobního zpracování, společnost DEWALT může zdarma vyměnit všechny vadné části, nebo dle vlastního uvážení, může zdarma vyměnit celou reklamovanou jednotku.

Společnost DEWALT si vyhrazuje právo odmítnout jakoukoli reklamaci v rámci této záruky, která není podle názoru zástupce autorizovaného servisu v souladu s uvedenými smluvními podmínkami evropské záruky DEWALT.

Budete-li vyžadovat reklamaci, kontaktujte nejbližšího autorizovaného prodejce nebo vyhledejte nejbližší autorizovaný servis DEWALT na internetu, v katalogu DEWALT nebo kontaktujte prodejce DEWALT na adrese, která je uvedena v tomto návodu.

Seznam autorizovaných prodejců DEWALT a všechny podrobnosti o našem poprodejním servisu naleznete na internetové adrese: [www.2helpU.com](http://www.2helpU.com).

### STANLEY BLACK & DECKER CZECH REPUBLIC S.R.O.

Tůrkova 5b  
149 00 Praha 4  
Česká Republika  
Tel.: 261 009 772  
Fax: 261 009 784  
Servis: 244 403 247  
[www.dewalt.cz](http://www.dewalt.cz)  
[obchod@sbdinc.com](mailto:obchod@sbdinc.com)

### BAND SERVIS

K Pasekám 4440  
760 01 Zlín  
Tel.: 577 008 550,1  
Fax: 577 008 559  
[www.bandservis.cz](http://www.bandservis.cz)  
[bandservis@bandservis.cz](mailto:bandservis@bandservis.cz)

### K R E S SPOL. S.R.O.

Cvilínská 325 / 7, Pod Cvilínem  
794 01 Krnov  
Tel.: +240 603 891 357  
[www.kres.cz](http://www.kres.cz)  
[zakazky@kres.cz](mailto:zakazky@kres.cz)

Právo na případné změny vyhrazeno.

**12/2022**





**TYP VÝROBKU:**

<b>CZ</b>	Výrobní kód	Datum prodeje	Razítko prodejny Podpis
<b>SK</b>	Výrobný kód	Dátum predaja	Pečiatka predajne Podpis

<b>CZ</b>	Dokumentace záruční opravy			<b>SK</b>	Dokumentácia záručnej opravy	
<b>CZ</b>	Číslo	Datum příjmu	Datum zakázky	Číslo zakázky	Závada	Razítko Podpis
<b>SK</b>	Číslo dodávky	Dátum príjmu	Dátum opravy	Číslo objednávky	Porucha	Pečiatka Podpis

**CZ**  
Adresy servisu  
Band servis  
Klásterského 2  
CZ-140 00 Praha 4  
Tel.: 00420 244 403 247  
Fax: 00420 241 770 167

**CZ**  
Band servis  
K Pasekám 4440  
CZ-760 01 Zlín  
Tel.: 00420 577 008 550,1  
Fax: 00420 577 008 559  
<http://www.bandservis.cz>

**CZ**  
K R E S spol. s.r.o.  
Cvilínská 325 / 7, Pod Cvilínem  
CZ-794 01 Krnov  
Tel.: +420 603 891 357  
e-mail: [zakazky@kres.cz](mailto:zakazky@kres.cz)  
[www.kres.cz](http://www.kres.cz)

**SK**  
Adresa servisu  
Band servis  
Paulínska ul. 22  
SK-917 01 Trnava  
Tel.: 00421 335 511 063  
Fax: 00421 335 512 624