

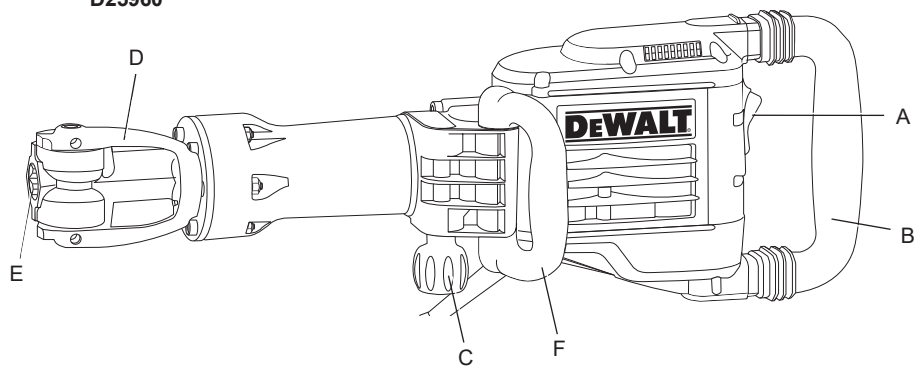


370719-87 BLT

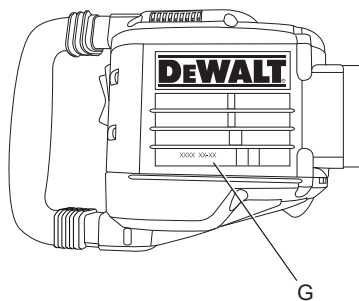
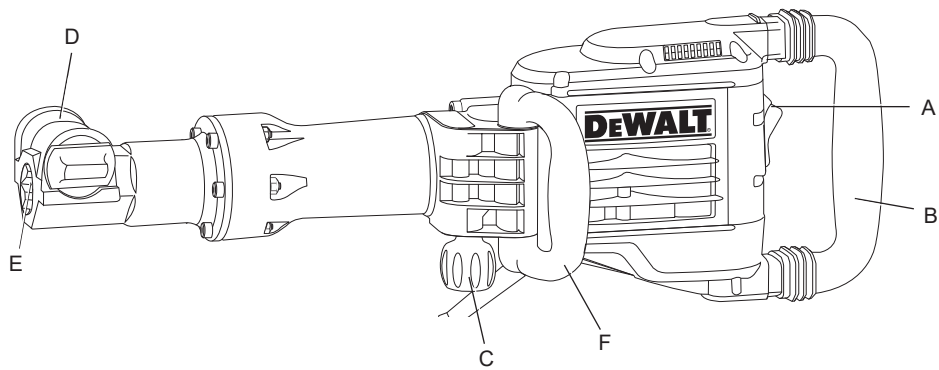
D25960
D25961

Eesti keel	(Originaaljuhend)	7
Lietuvių	(Originalios instrukcijos vertimas)	14
Latviešu	(Tulkojums no rokasgrāmatas oriģinālvalodas)	22
Русский язык	(перевод с оригинала инструкции)	30

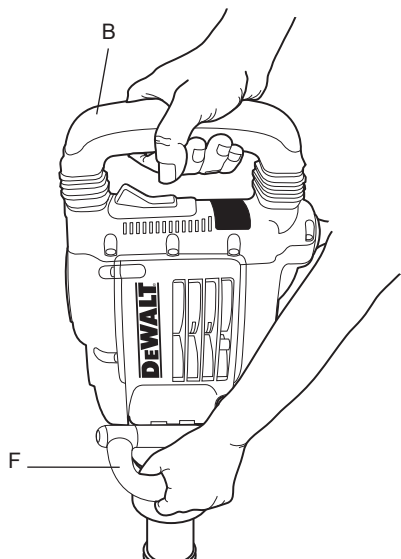
D25960



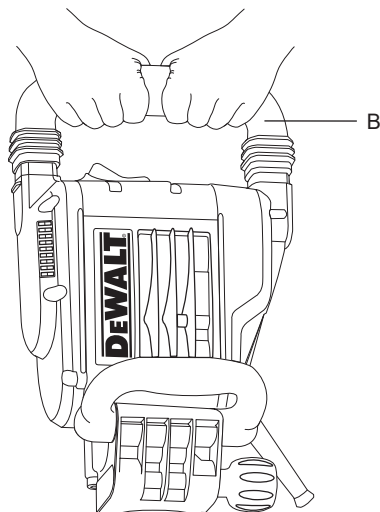
D25961



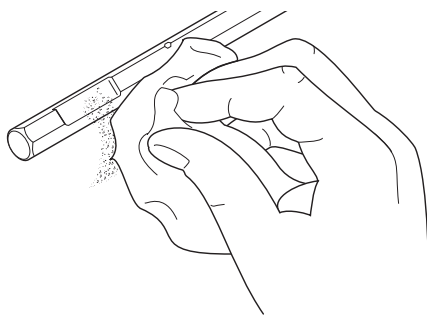
Joonis / Pav. / Attēls / Рисунок 2А



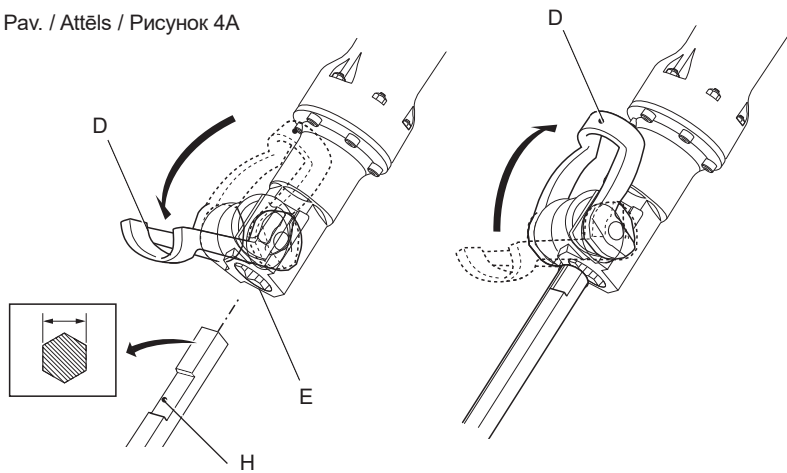
Joonis / Pav. / Attēls / Рисунок 2В



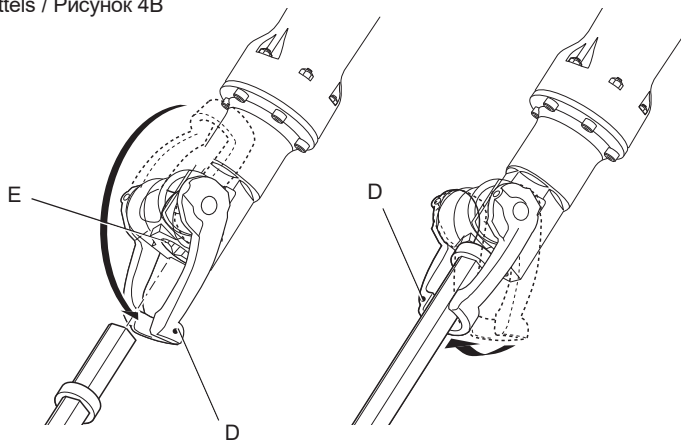
Joonis / Pav. / Attēls / Рисунок 3



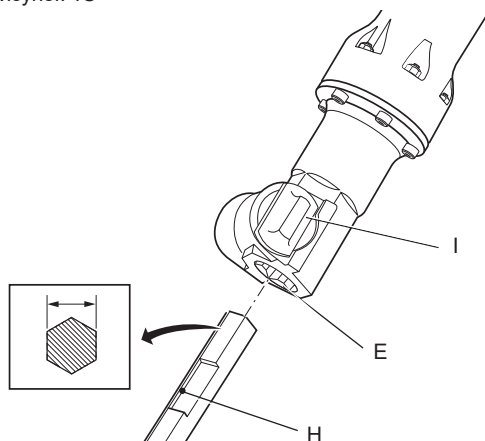
Joonis / Pav. / Attēls / Рисунок 4А

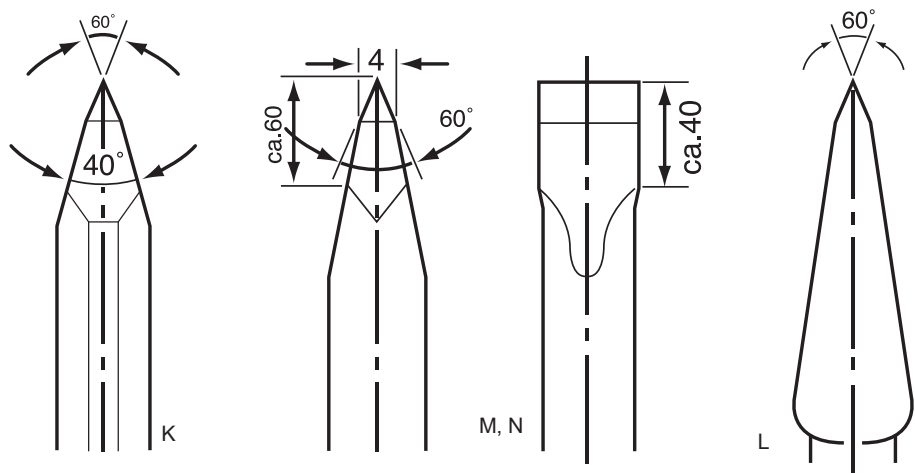
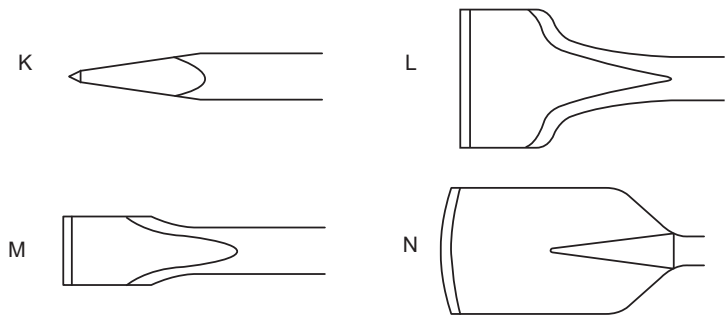


Joonis / Pav. / Attēls / Рисунок 4В



Joonis / Pav. / Attēls / Рисунок 4C





PIIKVASAR

D25960, D25961

Õnnituleme!

Olete valinud DEWALTi tööriista. Aastatepikkused kogemused, põhjalik tootearendus ja innovatsioon teevad DEWALTist ühe kindlama partneri professionaalsetele elektritööriistade kasutajatele.

Tehnilised andmed

		D25960	D25961
Pinge	V	230	230
(ainult Ühendkuningriik ja Iirimaa)	V	230/115	230/115
Tüüp		1	1
Sagedus	Hz	50	50
Sisendvõimsus	W	1600	1600
Löögi jõud	min ⁻¹	1450	1450
Koormuseta löögid minutis (EPTA 05/2009)	BPM	35	35
Tööriistahoidik		28 mm	30 mm
		kuuskant	kuuskant
Purustuspea asendid		1	1
Mass	kg	18,4	16,9

Ist ühe usaldusväärsema partneri professionaalsetele elektritööriistade kasutajatele EN 60745-2-6:

L _{PA} (helirõhutase)	dB(A)	91	91
L _{WA} (helivõimsus)	dB(A)	102	102
K (antud helitaseme määramatus)	dB(A)	3,0	3,0

Sisselöövide tegemine

Vibratsioonitugevus $a_{h, Cheq}$
käte asend:

üks käsi peakäepidemel

ja üks käsi

külgkäepidemel = m/s² 6,8 6,8

mõlemad käed

peakäepidemel = m/s² 4,5 4,5

Määramatus K = m/s² 1,5 1,5

Sel infolehel toodud vibratsiooni mõju tase on mõõdetud vastavalt standardis EN 60745 toodud standardtestile ja seda saab kasutada tööriistade omavaheliseks võrdlemiseks. Seda võib kasutada mõju esmasel hindamisel.



HOIATUS! Märgitud vibratsiooni mõju kehtib tööriista tavalise kasutamise korral. Kui tööriista kasutatakse

erinevate tööde jaoks, erinevate lisaseadmetega või kui tööriist on halvasti hooldatud, võivad vibratsiooni mõjuväärtused olla erinevad. Sellisel juhul võib kogu tööaja kestel mõjuv vibratsioon olla märkimisväärselt tugevam.

Vibratsiooni mõjuaja arvestusel tuleb arvesse võtta ka aega, mil tööriist on välja lülitatud või pöörleb vabakäigul ning tööd ei tee. See võib märkimisväärselt vähendada kogu tööaja kestel mõjuvat vibratsiooni.

Määratlege täiendavad ohutusmeetmed, mis on vajalikud kasutaja kaitsmiseks vibratsiooni tagajärgede eest: elektritööriistade ja tarvikute hooldus, käte hoidmine soojas ja tööprotsesside korraldus.

Kaitsmed:

Euroopa
230 V tööriist 10 amprit, toitevõrk

Ühendkuningriik ja Iirimaa
230 V tööriistad 13 A, pistikus

Mõisted: Ohutusjuhised

Allpool toodud määratlused kirjeldavad iga märksõna olulisuse astet. Palun lugege juhendit ja pöörake tähelepanu nendele sümbolitele.



OHT! Tähistab tõenäolist ohtlikku olukorda, mis mittevältimisel lõppeb surma või raske kehavigastusega.



HOIATUS! Tähistab võimalikku ohtlikku olukorda, mis mittevältimisel võib lõppeda surma või raske kehavigastusega.



ETTEVAATUST! Tähistab võimalikku ohtlikku olukorda, mis mittevältimisel võib lõppeda kergete või mõõdukate kehavigastustega.

MÄRKUS. Viitab tegevusele, mis ei too kaasa kehavigastust, kuid mis mittevältimisel võib põhjustada varalist kahju.



Tähistab elektrilöögiohtu.



Tähistab tuleohtu.

EÜ vastavusdeklaratsioon**MASINADIREKTIIV VÄLISÕHU
MÜRADIREKTIIV****D25960, D25961**

DEWALT kinnitab, et jaotises **Tehnilised andmed** kirjeldatud tooted vastavad: 2006/42/EÜ, EN 60745-1:2009+A11:2010, EN 60745-2-6:2010.

TÜV Rheinland LGA Products GmbH (0197), D-90431 Nürnberg, Saksamaa, Teavitatud asutuse ID nr: 0197

L_{WA} (möödetud helivõimsus) dB 102
D25960, D25961

L_{WA} (garanteeritud helivõimsus) dB 105

Neid tooted on kooskõlastatud direktiividega 2004/108/EÜ (kuni 19.04.2016), 2014/30/EÜ (alates 20.04.2016) ja 2011/65/EÜ. Lisateabe saamiseks pöörduge DEWALTi poole alltoodud aadressil või vt kasutusjuhendi tagakülge.

Allkirjastaja vastutab tehnilise faili koostamise eest ja on valmistanud deklaratsiooni DEWALTi nimel.

Markus Rompel
Director Engineering
DEWALT, Richard-Klinger-Straße 11,
D-65510, Idstein, Saksamaa
17.12.2015



HOIATUS! Vähendamaks vigastusriske, lugege tähelepanelikult kasutusjuhendit.

Üldised hoiatused elektritööriistade kasutamisel

HOIATUS! Lugege läbi kõik ohutushoiatused ja juhised. Kõigi juhiste täpne järgimine aitab vältida elektrilöögi, tulekahju ja/või raske kehavigastuse ohtu.

HOIDKE KÕIK HOIATUSED JA JUHISED TULEVIKU TARVIS ALLES

Hoiatustes kasutatud mõiste „elektritööriist“ viitab võrgutoitel töötavatele (juhtmega) ja akutoitel töötavatele (juhtmeta) elektritööriistadele.

1) TÖÖALA OHUTUS

- a) **Tööala peab olema puhas ja hästi valgustatud.** Korrast ära ja pimedad tööalad võivad põhjustada õnnetusi.

- b) **Ärge kasutage elektritööriistu plahvatusohtlikus keskkonnas, näiteks tuleohtlike vedelike, gaaside või tolmu läheduses.** Elektritööriistad tekitavad sädemeid, mis võivad süüdata tolmu või auru.
- c) **Hoidke lapsed ja kõrvalseisjad elektritööriista kasutamise ajal ohutuskauguses.** Tähelepanu hajumisel võite kaotada kontrolli tööriista üle.

2) ELEKTRIOHUTUS

- a) **Elektritööriista pistikud peavad vastama vooluvõrgule. Ärge kunagi muutke pistikut mis tahes moel. Ärge kasutage maandatud elektritööriistade puhul adapterpistikut.** Muutmata kujul pistikud ja kontaktid vähendavad elektrilöögi ohtu.
- b) **Vältige kehalist kontakti maandatud pindadega nagu torud, radiaatorid, pliivid ja külmkapid.** Elektrilöögi oht tõuseb, kui keha on maandatud.
- c) **Ärge viige elektritööriistu vihma kätte või märgadesse tingimustesse.** Elektritööriista sattunud vesi suurendab elektrilöögi ohtu.
- d) **Ärge vigastage toitekaablit. Ärge kunagi kasutage seadme toitekaablit selle kandmiseks, tõmbamiseks või pistiku eemaldamiseks seinakontaktist. Kaitske kaablit kuumuse, õli, teravate nurkade ja liikuvate osade eest.** Kahjustatud või sassis kaablid suurendavad elektrilöögi ohtu.
- e) **Kui kasutate tööriista välitingimustes, kasutage kindlasti välitingimusteks ettenähtud pikenduskaablit.** Välitingimustesse sobiva pikenduskaabli kasutamine vähendab elektrilöögiriski.
- f) **Kui elektritööriista niisketes tingimustes kasutamine on vältimatu, kasutage rikkevoolukaitsset (RCD).** Rikkevoolukaitsme kasutamine vähendab elektrilöögi ohtu.

3) ISIKUOHUTUS

- a) **Säilitage valvsus, jälgige, mida teete, ja kasutage elektritööriista mõistlikult.** Ärge kasutage elektritööriista väsimuse korral või alkoholi, narkootikumide või arstimite mõju all olles. Kui elektritööriistaga töötamise ajal tähelepanu kas või hetkeks hajub, võite saada raskeid kehavigastusi.
- b) **Kasutage isikukaitsevahendeid. Kandke alati kaitseprille.** Isikukaitsevahendid nagu tolumumask, libisemiskindlad jalanõud,

kiiver või kõrvaklapid vähendavad õigetes tingimustes kasutades isikuvigastusi.

- c) **Vältige soovimatut käivitumist. Veenduge, et enne tööriista voluvõrku ja/või aku külge ühendamist on käivituslülitid väljalülitatud asendis.** Kandes tööriista, sõrm lülilil, või ühendades voluvõrku tööriista, mille lüliti on tööasendis, kutsute esile õnnetusi.
- d) **Enne elektritööriista sisselülitamist eemaldage kõik reguleerimisvõtmed ja nutrivõtmed.** Tööriista pöörleva osa külge jäetud nutrivõti või mõni muu võti võib tekitada kehavigastusi.
- e) **Ärge küünitage. Seiske kogu aeg kindlalt ja hoidke tasakaalu.** See tagab parema kontrolli tööriista üle ettearvamatutes olukordades.
- f) **Kandke nõuetekohast riietust. Ärge kandke lotendavaid rõivaid ega ehteid. Hoidke juuksed, riided ja kindad eemal liikuvatest osadest.** Laiad riided, ehted või pikad juuksed võivad jääda liikuvate osade vahele.
- g) **Kui seadmetega on kaasas tolmueralduksid ja kogumisseadmed, veenduge, et need on ühendatud ja õigesti kasutatavad.** Tolmukogumisseadme kasutamine võib vähendada tolmuiga seotud ohte.

4) ELEKTRITÖÖRIISTA KASUTAMINE JA HOOLDUS

- a) **Ärge koormake elektritööriista üle. Kasutage konkreetseks otstarbeks sobivat elektritööriista.** Elektritööriist töötab paremini ja ohutumalt võimsusel, mis on tööks ette nähtud.
- b) **Ärge kasutage tööriista, kui seda ei saa lülitist sisse ja välja lülitada.** Elektritööriist, mida ei saa juhtida lülitist, on ohtlik ja vajab remonti.
- c) **Enne seadistuste tegemist, lisaseadmete vahetamist või tööriista säilituskohta panekut eemaldage tööriist voluvõrgust ja/või eemaldage aku.** Nende meetmete järgimine vähendab elektritööriista tahtmatu käivitamise ohtu.
- d) **Pikemaks seisma jäänud elektritööriistu hoidke lastele kättesaamatus kohas. Mitte lubada tööriista kasutada inimestel, kes pole saanud vastavat väljaõpet või pole lugenud kasutusjuhendit.** Oskamatutes kätes võivad elektritööriistad olla väga ohtlikud.
- e) **Elektritööriistu tuleb hooldada. Veenduge, et liikuvad osad sobivad kokku ja ei kiilu kinni, osad on terved**

ja kontrollige ka kõigi muude muid tööriista tööd mõjutada võivate tingimuste suhtes. Kahjustuste korral laske tööriista enne edasist kasutamist remontida. Tööriistade halb hooldamine põhjustab palju õnnetusi.

- f) **Hoidke löikeriistad teravad ja puhtad.** Õigesti hooldatud, teravate servadega löikeriistad kiiluvad väiksema töönaosusega kinni ja neid on lihtsam juhtida.
- g) **Kasutage elektritööriista, lisaseadmeid ja otsikuid jne vastavalt käesolevas juhendis toodule, võttes arvesse nii tööpiirkonda kui ka tehtava töö iseloomu.** Tööriista kasutamine mittesihotstarbeliselt võib põhjustada ohtliku olukorra.

5) HOOLDUS

- a) **Laske tööriista korrapäraselt hooldada kvalifitseeritud remonditöökojas ja kasutage ainult originaalvaruosi.** Nii tagate tööriista ohutuse.

Täiendavad ohutusohiatused piikvarasate kasutamisel

- **Kandke kõrvaklappe.** Liigne müra võib kahjustada kõrvakuulmist.
- **Kasutage tööriistaga kaasas olevaid lisakäepidemeid.** Kontrolli kadumine võib põhjustada vigastusi.
- **Hoidke elektritööriista töötamise ajal isoleeritud käepidemetest kohtades, kus löikeketas võib puutuda kokku varjatud juhtmetega.** Löiketarvik Voolu all oleva juhtmega kokkupuutumisel satuvad voolu alla ka elektritööriista lahtised metallosad, andes kasutajale elektrilöögi.
- **Veenduge, et puuritav materjal ei varja elektri- või gaasiline ning et nende asukohad on kindlaks teinud vastav teenusepakkuja.**
- **Hoidke tööriista kogu aeg kindlas haardes. Ärge püüdke tööriista kasutada ühe käega.** Seadme käitamine ühe käega põhjustab kontrolli kaotamise tööriista üle. Samuti võib olla ohtlik kokkupuude tugevate materjalide, näiteks sarrustusega. Enne kasutamist pingutage külgekäepidet.
- **Enne seadme kasutamist veenduge, et piik on kindlalt kinnitatud.**
- **Külmas kohas või kui tööriista pole pikemat aega kasutatud, laske tööriistal enne kasutamist mitu minutit tühikäigul töötada.**
- **Kui töotate maapinnast kõrgemal, siis veenduge, et all olev ala on tühi.**

- Ärge katsuge piiki ega piigi lähedal asuvaid osi kohe pärast tööd, sest need võivad olla väga tulised ning põhjustada nahapõletusi.
- Juhtige toitekaabel alati tööriista taha, piigist eemale.
- **Ärge käitage seadet korraga pikka aega.** Löökprotseduuridest tulenev vibratsioon võib kahjustada teie käsi ja käsivarsi. Kasutage kindaid vibratsiooni pehmendamiseks, samuti tehke korrapäraselt puhkepause.

Muud ohud

Piikvasarate kasutamisega kaasnevad järgmised riskid:

- Seadme kuumade osade vastu puutumisel võivad tekkida vigastused.

Vaatamata asjakohaste ohutusnõuete järgimisele ja ohutusseadmete kasutamisele ei õnnestu teatavaid riske vältida. Need on järgmised:

- Kuulmiskahjustused.
- Sõrmede muljumise oht lisatarvikute vahetamisel.
- Tervisekahjustuste oht, mis on tingitud betooni ja/või kivimaterjalide töötlemisel tekkiva tolmu sissehingamisest.

Tähistused tööriistal

Tööriistal on kasutatud järgmisi sümboleid:



Enne kasutamist lugege kasutusjuhendit.



Kandke kõrvaklappe.



Kandke kaitseprille.

KUUPÄEVAKOODI ASUKOHT (JON. 1)

Kuupäevakood (G), mis sisaldab ka tootmisaastat, on trükitud korpusele.

Näiteks:

2016 XX XX
tootmisaasta

Pakendi sisu

Pakend sisaldab:

- 1 Piikvasar
- 1 Külgakäepide
- 1 Terav piik
- 1 Plastkarp
- 1 Kasutusjuhend

- Kontrollige, et tööriist, selle osad või tarvikud ei ole transportimisel kahjustada saanud.
- Võtke enne kasutamist aega, et kasutusjuhend põhjalikult läbi lugeda ja endale selgeks teha.

Kirjeldus (jon. 1)

- A. Sisse/välja lülitamise lüliti
- B. Põhikäepide
- C. Külgakäepideme kinnitusnupp
- D. Tööriistalukusti
- E. Tööriistahoidik
- F. Külgakäepide

SIHTOTSTARVE

D25960, D25961 vastupidavad piikvasarad on mõeldud raskemateks purustus- ja lammutustöödeks.

ÄRGE kasutage niisketes või märgades tingimustes ega tuleohtlike gaaside või vedelike läheduses.

Need suure võimsusega piikvasarad on professionaalsed elektritööriistad.

ÄRGE laske lastel puutuda tööriista.

Kogenematute kasutajate puhul on vajalik juhendamine.

- See toode pole mõeldud kasutamiseks inimestele (k.a lapsed), kellel on vähendatud füüsilised, sensoorsed või vaimsed võimed; puuduvad kogemused, teadmised või oskused, välja arvatud siis, kui neid superviseerib nende turvalisuse eest vastutav isik. Lapsi ei tohi kunagi jätta selle tootega üksi.

Aktiivne vibratsioonikontroll

Aktiivne vibratsioonikontroll neutraliseerib löökmehhanismist tuleva vibratsiooni. Kätele avalduva vibratsiooni vähendamine võimaldab kasutada seadet mugavamalt ja pikemalt ning pikendab seadme tööiga.

Elektriohutus

Elektrimootor on välja töötatud vaid kindla pingega töötamiseks. Kontrollige alati, et toitepinge vastab andmesildile märgitud väärtusele.



Teie DEWALTi tööriist on topeltisolatsiooniga, vastavuses standardiga EN 60745. Seega ei ole maandusjuhett vaja.

Kui toitekaabel on vigastatud, tuleb see vahetada spetsiaalselt DEWALTi hooldusorganisatsiooni poolt ettevalmistatud toitekaabli vastu.

Toitepistiku väljavahetamine (ainult Ühendkuningriik ja Iirimaa)

Kui uue toitepistiku paigaldamine on vajalik, toimige järgmiselt.

- Kõrvaldage vana pistik ohutult.
- Ühendage pruun juhe uue pistiku faasiklemmiga.
- Ühendage sinine juhe neutraalklemmiga.



HOIATUS! Maandusklemmiga ühendusi ei tehta.

Järgige kvaliteetsete pistikutega kaasasolevaid paigaldusjuhiseid. Soovitatav kaitse: 13 A.

115 V seadmetel, mille võimsusnäit on üle 1500 W, soovime paigaldada standardse BS4343 pistiku.



HOIATUS! 115 V seadet tuleb käitada läbi tõrkekindla eraldustrafo, mille primaar- ja sekundaarmähise vahel on maandus.

Pikenduskaabli kasutamine

Kui pikenduskaabel on vajalik, kasutage heakskiidetud 3-soonelist pikenduskaablit, mis sobib selle tööriista sisendvõimsusega (vaadake tehnilist informatsiooni). Minimaalne juhtme suurus on 1,5 mm²; maksimaalne pikkus 30 m.

Kasutades kaablirulli, kerige see alati täielikult lahti.

KOKKUPANEK JA SEADISTAMINE



HOIATUS! Vigastusohu vähendamiseks lülitage masin välja ja eemaldage vooluallikast enne lisaseadmete paigaldamist ja eemaldamist, enne seadistuste reguleerimist või remonti. Veenduge, et toitelüliti on asendis OFF (väljas). Ettevaatamatu käivitamine võib põhjustada vigastuse.



HOIATUS! Lisatarvikuid vahetades kasutage alati kindaid. Tööriista ligipääsetavad metallosad ja lisatarvikud võivad muutuda kasutamise ajal eriti kuumaks.

28/30 mm kuuskant-lisatarvikute paigaldamine ja eemaldamine (joon. 3, 4)

D25960

See seade kasutab 28 mm kuuekanilise varrega piike.

D25961

See seade kasutab 30 mm kuuekanilise varrega piike.

Kehavigastuste ohu vähendamiseks võib selle tootega kasutada ainult DEWALTi soovitatud lisaseadmeid.

1. Puhastage piigivars (joon. 3)

D25960

ÕNARVARREGA PIIGI PAIGALDAMINE (JOON. 4A)

1. Tõmmake tööriistalukusti (D) lahtisesse asendisse.
2. Hoidke piiki tööriistahoidiku ees, nii et õnarus (H) oleks ülevalpool.
3. Sisestage piigivars tööriistahoidikusse (E).
4. Suruge lukusti (D) tahapoole, et lukustada lisatarvik õigesse asendisse.
5. Tõmmake piiki, et kontrollida selle lukustust. Purustamisfunktsioon eeldab, et piik liigub lukustatult aksiaalselt mitme sentimeetri ulatuses.
6. Piigi eemaldamiseks tõmmake lukusti (D) tagasi ja tõmmake piik tööriistahoidikust (E) välja.

KRAEVARREGA PIIGI PAIGALDAMINE (JOON. 4B)

1. Tõmmake tööriistalukusti (D) lahtisesse asendisse.
2. Sisestage piigivars tööriistahoidikusse (E).
3. Suruge lukusti (D) ühele jonele lisatarviku varrega, et lukustada lisatarvik paigale.
4. Tõmmake piiki, et veenduda selle lukustatuses. Purustamisfunktsioon eeldab, et piik liigub lukustatult aksiaalselt mitme sentimeetri ulatuses.
5. Piigi eemaldamiseks tõmmake lukusti (D) tagasi ja tõmmake piik tööriistahoidikust (E) välja.

D25961

ÕNARVARREGA MEISLI PAIGALDAMINE (JOON. 4C)

1. Tõmmake lukustuspoliti (I) ja keerake see 180° lahtisesse asendisse.
2. Hoidke piiki tööriistahoidiku ees, nii et õnarus (H) oleks ülevalpool.
3. Sisestage piigivars tööriistahoidikusse (E).
4. Tõmmake lukustuspoliti (I) ja keerake see 180° tagasi lukustusasendisse.
5. Tõmmake piiki, et kontrollida selle lukustust. Purustamisfunktsioon eeldab, et piik liigub lukustatult aksiaalselt mitme sentimeetri ulatuses.
6. Piigi eemaldamiseks tõmmake lukustuspoliti (I) ja keerake see 180° lahtisesse asendisse.

Külgkäepideme reguleerimine (joon. 1)

Külgkäepide (F) pannakse seadme külge vastavalt sellele, kas kasutaja on vasaku- või paremakäeline.



HOIATUS! Seadme kasutamisel peab külgkäepide alati õiges asendis olema.

1. Vabastage klambernupp (C) ja pöörake külgmine käepide soovitud asendisse.
2. Lukustage külgkäepide, keerates klambernuppu (C).

KASUTAMINE**Kasutusjuhised****HOIATUS!**

- Järgige alati turvanõudeid ja eeskirju.
- Pidage meeles torude ja juhtmestiku asukohti.
- Rakendage seadmele u 20–30 kg survet. Suurem rakendatud jõud ei kiirenda tööd, kuid vähendab tööriista sooritusvõimet ja lühendab selle tööiga.

Õige käte asend (joon. 2)

HOIATUS! Raskete kehavigastuste ohu vähendamiseks kasutage **ALATI** õiget käte asendit (nagu näidatud joonisel).



HOIATUS! Raskete kehavigastuste ohu vähendamiseks hoidke **ALATI** tööriistast tugevalt kinni, et vältida selle äkilisi liikumisi.

TÄHTIS: Tööriista tuleb kasutamise ajal alati kahe käega kinni hoida.

Horisontaalsed tööd (joon. 2A):

Õige hoideasend nõuab, et üks käsi on külgkäepidemel (F) ja teine käsi põhikäepidemel (B).

Vertikaalsed tööd (joon. 2B):

Õige käte asend nõuab, et mõlemad käed oleksid põhikäepidemel (B).

Sisse- ja väljalülitamine (joon. 1)

Sisselülitamine: lükake lüliti (A) asendisse 1.

Väljalülitamine: lükake lüliti (A) asendisse 0.

Purustamine ja soonte lõhkumine (joonis 1, 2)

1. Valige sobiv piik ja puhastage selle vars.
2. Paigaldage piik ja kontrollige selle lukustust.
3. Paigaldage ja reguleerige külgkäepidet (F) ja veenduge selle kinnitatuses.
4. Hoidke tööriista kahe käega põhikäepidest (B) või ühe käega põhikäepidest (B) ja teise käega külgkäepidest (F). Tööriista tuleb kasutamise ajal alati kahe käega kinni hoida. Vt **Õige hoideasend**.
5. Lülitage tööriist pidevaks tööks sisse.
6. Töö lõppedes ja enne vooluvõrgust eemaldamist lülitage tööriist välja.

Saadaval on mitmesuguseid piike.

Kehavigastuste ohu vähendamiseks võib selle tootega kasutada ainult DEWALTi soovitatud lisaseadmeid.

HOOLDAMINE

Teie DEWALTi elektritööriist on loodud pikaajaliseks kasutamiseks minimaalse hooldusega. Et tööriist teid pikka aega korralikult teeniks, tuleb seda nõuetekohaselt hooldada ja korrapäraselt puhastada.

Masin pole kasutaja poolt hooldatav. Viige tööriist DEWALTi volitatud teeninduskeskusesse. Kui probleemid ilmnevad enne seda, võtke ühendust DEWALTi volitatud teeninduskeskusega.

Lisatarvikute hooldus (joon. 5, 6)

HOIATUS! Neid piike võib uuesti teritada vaid piiratud arv kordi. Kui kahtlete, võtke soovitude saamiseks ühendust edasimüüjaga.



HOIATUS! Veenduge, et löikeserval pole liigestest survest tekkinud

värvimuutusi. See võib vähendada lisatarviku tugevust.

Parimate tulemuste saavutamiseks kasutage üksnes teravaid piike. Piikide sage teritamine tagab nende pika tööea ja parimad tulemused.

TERITAMINE

Vt joon. 5, milliseid piike tohib selle tööriistaga kasutada.

Teritage piike veetoitega ihumisketastega. Vt joon. 6 järgmiste piikide õigeid nurki:

- K. Terav piik
- L. Lapik piik
- M. Lai piik
- N. Labidakujuline

SEPISTAMINE

Sepistamine:

Kuumutage piik temperatuurini 850–1050 °C (hele punakaskollane)

Uuesti kõvastamine:

- Kuumutage piik temperatuurini 900 °C ja pistke siis õlisse.
- Seejärel asetage piik 1 tunniks ahju temperatuuril 320 °C (värvus on helesinine).



Määrimine

Teie elektritööriist ei vaja lisamäärimist.



Puhastamine



HOIATUS! Puhuge mustus ja tolm korpusest kuiva õhuga välja niipea, kui näete ventilatsioonivade ümber kogunenud tolmu või mustust. Seda protseduuri teostades kandke kaitseprille.



HOIATUS! Ärge kunagi kasutage tööriista mittemetallist osade puhastamiseks lahusteid või muid kemikaale. Kõnealused kemikaalid võivad nõrgendada tööriista neis osades kasutatud materjale. Kasutage vaid veega või õrnatoimelise seebiga niisutatud lappi. Ärge kunagi laske vedelikel sattuda tööriista sisse; ärge kunagi kastke tööriista või selle osi vedeliku sisse.

Lisavarustus



HOIATUS! Kuna muid tarvikuid peale DEWALTi pakutavate ei ole koos selle seadmega testitud, võib nende kasutamine koos selle tööriistaga olla ohtlik. Kehavigastuste ohu vähendamiseks võib selle tootega kasutada ainult DEWALTi soovitatud lisaseadmeid.

Sobilike tarvikute kohta teabe saamiseks pidage nõu müüjaga.

Keskkonnakaitse



Lahuskogumine. Seda toodet ei tohi kõrvaldada koos olmejäätmetega.



Kui ühel päeval leiata, et teie DEWALTi toode on muutunud kasutuks või vajab väljavahetamist, ärge kõrvaldage seda koos olmeprügiga. Viige toode vastavasse kogumispunkti.



Kasutatud toodete ja pakendite lahuskogumine aitab meil materjale taaskasutada. Materjalide taaskasutamine aitab vältida keskkonna saastamist ja vähendab vajadust tooraine järele.

Kohalikud õigusaktid võivad nõuda elektriseadmete olmejäätmetest eraldi kogumist prügilates või nende viimist jaemüüjale uue toote ostmisel.

DEWALT pakub võimalust DEWALTi toodete tagasivõtmiseks ja ringlussevõtuks pärast kasutusea lõppu. Selle teenuse kasutamiseks viige toode volitatud remonditöökotta, kus see meie nimel tagasi võetakse.

Lähima volitatud hooldustöökoja leidmiseks võite pöörduda DEWALTi kohaliku esindusse, mille aadressi leiata käesolevast kasutusjuhendist. Samuti on DEWALTi volitatud remonditöökodade nimekiri ja müüjijärgse teeninduse üksikasjad ning kontaktid leitavad internetis aadressil: www.2helpU.com.

PNEUMATINIS PLAKTUKAS

D25960, D25961

Sveikiname!

Jūs pasirinkote „DEWALT“ elektrinį įrankį. Dėl ilgametės patirties, kruopštaus patobulinimo ir atsinaujinimo bendrovė „DEWALT“ yra viena iš patikimiausių profesionalių elektros įrankių vartotojų partnerių.

Techniniai duomenys

		D25960	D25961
Įtampa	V	230	230
tik JK ir Airijos vartotojams	V	230 / 115	230 / 115
Tipas		1	1
Dažnis	Hz	50	50
Galios įvestis	W	1 600	1 600
Smūgių dažnis	min ⁻¹	1 450	1 450
Smūgiai per minutę įrankiui veikiant be apkrovos (EPTA 05/2009)	BPM	35	35
Įrankio laikiklis		28 mm	30 mm
		šešiakampis	šešiakampis
Kaltų padėtyš		1	1
Svoris	kg	18,4	16,9

Bendros triukšmo ir vibracijos vertės (triašio vektoriaus suma) pagal EN 60745-2-6:

L_{PA} (skleidžiamo garso slėgio lygis)	dB(A)	91	91
L_{WA} (garso galios lygis)	dB(A)	102	102
K (nustatyto garso lygio paklaida)	dB(A)	3,0	3,0

Nukalimas

Vibracijos emisijos vertė $a_{h, Cheq}$ =
rankos padėtis

viena ranka ant pagrindinės rankenos, o kita ranka ant šoninės rankenos =	m/s ²	6,8	6,8
abi rankos ant pagrindinės rankenos =	m/s ²	4,5	4,5
Paklaida K =	m/s ²	1,5	1,5

Šiame informaciniame lapelyje nurodyta keliamiama vibracija nustatyta atsižvelgiant į standartinį bandymo metodą, pateiktą EN 60745, todėl ją galima palyginti su kitų elektrinių įrankių keliamiama vibracija. Nurodyta keliamiama vibracija taip pat gali būti naudojama preliminariam vibracijos poveikiui įvertinti.



ĮSPĖJIMAS! Nurodytoji vibracija kyla naudojant įrankį pagrindiniams numatytiems darbams. Tačiau, jei šiuo įrankiu atliekami kiti darbai, naudojant kitus priedus arba prastai prižiūrimus priedus, vibracijos emisija gali skirtis. Dėl to gali žymiai padidėti vibracijos poveikis per visą darbo laiką.

Vertinant vibracijos poveikio lygį per tam tikrą darbo laikotarpį, reikia atsižvelgti ne tik į laiką, kai įrankis veikia, bet ir į tą laiką, kai įrankis yra išjungtas ir į laiką, kai jis veikia parengties režimu. Dėl to gali žymiai sumažėti vibracijos poveikis per visą darbo laiką.

Imkitės papildomų saugos priemonių, kad apsisaugotumėte nuo vibracijos poveikio, pavyzdžiui: techniškai prižiūrėkite įrankį ir jo priedus, laikykite rankas šiltais, planuokite darbą.

Saugikliai:

Europos vartotojams

230 V įrankiai 10 amperų elektros tinkle

JK ir Airijos vartotojams

230 V įrankiai 13 amperų elektros kištukuose

Apibrėžtys: Saugos taisyklės

Toliau pateiktos apibrėžtys apibūdina kiekvieno žodinio signalo griežtumą. Perskaitykite šią naudojimo instrukciją ir atkreipkite dėmesį į šiuos simbolius.



PAVOJUS! Nurodo tiesioginę pavojingą situaciją, kurios neišvengę, žūsitate arba sunkiai susižalosite.



ĮSPĖJIMAS! Nurodo potencialią pavojingą situaciją, kurios neišvengus, galima sunkiai ar net mirtinai susižaloti.



DĖMESIO! Nurodo potencialią pavojingą situaciją, kurios neišvengus galima nesunkiai arba vidutiniškai susižeisti.

PASTABA. Nurodo praktiką, nesusijusią su susižeidimu, kuri gali padaryti žalos turtui.



Reiškia elektros smūgio pavojų.



Reiškia gaisro pavojų.

EB atitikties deklaracija

MAŠINŲ DIREKTYVA APLINKOS TRIUKŠMO DIREKTYVA



D25960, D25961

„DEWALT“ pareiškia, kad **Techninių duomenų** skyriuje aprašyti gaminiai yra sukurti laikantis toliau nurodytų reikalavimų ir standartų: 2006/42/EB, EN 60745-1:2009+A11:2010, EN 60745-2-6:2010.

TÜV Rheinland LGA Products GmbH (0197), D-90431 Nürnberg, Germany (Vokietija), paskelbtosios įstaigos ID Nr.: 0197

L_{WA} (išmatuotasis garso galios lygis)
D25960, D25961 dB 102

L_{WA} (garantuotasis garso galios lygis) dB 105

Šie gaminiai taip pat atitinka Direktyvas 2004/108/EB (iki 2016.04.19), 2014/30/ES (nuo 2016.04.20) ir 2011/65/EB. Dėl papildomos informacijos prašome kreiptis į „DEWALT“ atstovą toliau nurodytu adresu arba žiūrėkite į vadovo pabaigoje pateiktą informaciją.

Toliau pasirašęs asmuo yra atsakingas už techninio dokumento sukūrimą ir pateikia šią deklaraciją „DEWALT“ vardu.

Markus Rempel
Technikos direktorius

DEWALT, Richard-Klinger-Straße 11,
D-65510, Idstein, Germany (Vokietija)
2015.12.17



ISPĖJIMAS! Norėdami sumažinti susižeidimo pavojų, perskaitykite šią instrukciją.

Bendrieji įspėjimai dėl elektrinio įrankio saugos



ISPĖJIMAS! Perskaitykite visus įspėjimus ir nurodymus dėl saugos. Jei bus nesilaikoma toliau pateiktų įspėjimų ir nurodymų, gali kilti elektros smūgio, gaisro ir (arba) sunkaus sužeidimo pavojus.

IŠSAUGOKITE VISUS ĮSPĖJIMUS IR NURODYMUS ATEIČIAI

Sąvoka „elektrinis įrankis“ pateiktuose įspėjimuose reiškia į maitinimo tinklą jungiamą (laidinį) elektrinį įrankį arba akumuliatoriaus maitinamą (belaidį) elektrinį įrankį.

1) DARBO VIETOS SAUGA

- Darbo vieta turi būti švari ir gerai apšviesta.** Užgriozdintos ir tamsios vietos dažnai yra nelaimingų atsitikimų priežastimi.
- Elektrinių įrankių nenaudokite sprogioje aplinkoje, pavyzdžiui ten, kur yra degių skysčių, dujų arba dulkių.** Elektriniai įrankiai sukelia kibirkštis, nuo kurių gali užsidegti dulkės arba garai.
- Dirbdami su elektriniu įrankiu neleiskite artyn vaikų ir pašalinių asmenų.** Jie gali blaškyti dėmesį ir dėl to galite nesuvaldyti įrankio.

2) ELEKTROS SAUGA

- Elektrinių įrankių kištukai privalo atitikti elektros lizdus. Niekada niekaip nemodifikuokite kištuko. Su žemintais elektriniais įrankiais niekada nenaudokite jokių adapterių.** Nepakeisti, originalūs kištukai ir juos atitinkantys elektros lizdai sumažins elektros smūgio pavojų.
- Stenkitės nesiliesti kūnu prie žemintų paviršių, pavyzdžiui, vamzdžių, radiatorių, viryklių ir šaldytuvų.** Jei jūsų kūnas būtų žemintas, elektros smūgio pavojus padidėtų.
- Nedirbkite su šiuo įrankiu Lietuvoje arba esant drėgnoms oro sąlygoms.** Į elektrinį įrankį patekęs vanduo padidina elektros smūgio pavojų.
- Atsargiai elkitės su elektros laidu. Niekada nenaudokite laido elektriniam įrankiui nešti, jam ar kištukui traukti. Saugokite laidą nuo karščio, tepalo, aštrių kraštų arba judančių dalių.** Pažeisti arba susinarplioję laidai padidina elektros smūgio pavojų.
- Dirbdami su elektriniu įrankiu lauke, naudokite darbui lauke tinkamą ilginimo laidą.** Naudojant darbui lauke tinkamą laidą, sumažėja elektros smūgio pavojus.
- Jeigu elektrinį įrankį neišvengiamai reikia naudoti drėgnoje aplinkoje, naudokite maitinimo šaltinį, apsaugotą liekamosios elektros srovės prietaisu (RCD).** Naudojant RCD, sumažėja elektros smūgio pavojus.

3) ASMENINĖ SAUGA

- a) **Būkite budrūs, žiūrėkite ką darote ir vadovaukitės sveika nuovoka, kai dirbate su elektriniu įrankiu. Nenaudokite elektrinio įrankio būdami pavargę arba veikiami narkotikų, alkoholio arba vaistų.** Dirbant su elektriniu įrankiu užtenka vienos neatidumo akimirkos ir galima sunkiai susižeisti.
- b) **Dėvėkite asmeninės saugos įrangą. Visada naudokite akių apsaugos priemonės.** Apsauginės priemonės, pavyzdžiui, respiratorius, apsauginiai batai neslidžiais padais, šalmas ar ausų apsaugos, naudojamos atitinkamomis sąlygomis, sumažina susižeidimo pavojų.
- c) **Būkite atsargūs, kad netyčia neįjungtumėte įrankio. Prieš įjungdami įrankį į elektros tinklą ir (arba) įdėdami akumuliatorių, prieš paimdami ar nešdami įrankį, visuomet patikrinkite, ar išjungtas jo jungiklis.** Nešant elektrinius įrankius uždėjęs pirštą ant jų jungiklio arba įjungiant įrankius į elektros tinklą, kai jų jungikliai yra įjungti, įvyksta nelaimingų atsitikimų.
- d) **Prieš įjungdami elektrinį įrankį, pašalinkite nuo jo visus reguliavimo raktus ar veržliarakčius.** Neištraukę veržliarakčio iš besisukančios elektros įrankio dalies rizikuojate susižeisti.
- e) **Nepersitempkite. Visuomet tvirtai stovėkite ant žemės, išlaikykite pusiausvyrą.** Taip galėsite geriau valdyti elektrinį įrankį netikėtose situacijose.
- f) **Dėvėkite tinkamą aprangą. Nedėvėkite laisvų rūbų arba laisvai kabančių papuošalų. Plaukus, aprangą ir pirštines laikykite atokiau nuo judančių dalių.** Judamosios dalys gali įtraukti laisvus drabužius, papuošalus ar ilgus plaukus.
- g) **Jei yra įrenginių, skirtų prijungti dulkių trauktuvus ir dulkių surinkimo prietaisus, būtinai juos prijunkite ir tinkamai naudokite.** Naudojant dulkių surinkimo įrenginius, galima sumažinti su dulkelėmis susijusius pavojus.

4) ELEKTRINIO ĮRANKIO NAUDOJIMAS IR PRIEŽIŪRA

- a) **Elektrinis įrankio negalima apkrauti per dideliu darbo krūviu. Darbui atlikti naudokite tinkamą įrankį.** Tinkamu elektriniu įrankiu geriau ir saugiau atliksite darbą tokiu greičiu, kuriam jis yra numatytas.
- b) **Nenaudokite elektrinio įrankio, jeigu jo jungiklis jo neįjungia arba neišjungia.**

Bet kuris elektrinis įrankis, kurio negalima valdyti jungikliu, yra pavojingas – jį privaloma sutaisyti.

- c) **Prieš atlikdami bet kokius reguliavimo, priedų pakeitimo arba paruošimo saugojimui darbus, atjunkite šį elektrinį įrankį nuo energijos šaltinio ir (arba) ištraukite akumuliatorių.** Tokios apsauginės priemonės sumažina pavojų netyčia įjungti elektrinį įrankį.
- d) **Tuščiaja eiga veikiančią elektrinį įrankį laikykite vaikams nepasiekiamoje vietoje, ir neleiskite ju naudoti su šiuo elektriniu įrankiu arba šiomis instrukcijomis nesusipažinusiems asmenims.** Naudojami nekvalifikuotų vartotojų, elektriniai įrankiai yra pavojingi.
- e) **Rūpestingai prižiūrėkite elektrinius įrankius. Patikrinkite, ar gerai sulygiuota ir ar nesukimba judančios dalys, ar dalys nesulūžę ir visas kitas būsenas, kurios gali turėti įtakos elektrinio įrankio naudojimui. Jeigu elektrinis įrankis sugadintas, prieš naudojant jį reikia sutaisyti.** Daugelis nelaimingų atsitikimų nutinka dėl prastai prižiūrimų elektrinių įrankių.
- f) **Pjovimo įrankiai turi būti aštrūs ir švarūs.** Tinkamai techniškai prižiūrimi pjovimo įrankiai aštriais pjovimo galais mažiau strigs, juos bus lengviau valdyti.
- g) **Naudokite šį elektrinį įrankį, jo priedus, keičiamąsias dalis ir pan. pagal šią instrukciją ir atsižvelgdami į darbo sąlygas bei darbą, kurį reikia atlikti.** Naudojant elektrinį įrankį kitiems darbams nei numatytieji atlikti, gali susidaryti pavojingų situacijų.

5) TECHNINĖ PRIEŽIŪRA

- a) **Šį elektrinį įrankį privalo techniškai prižiūrėti kvalifikuotas specialistas, naudodamas originalias keičiamąsias dalis.** Taip užtikrinsite saugų elektros įrankio darbą.

Papildoma pneumatinių plaktukų saugos instrukcija

- **Dėvėkite ausų apsaugas.** Triukšmas gali sukelti klausos praradimą.
- **Naudokite pagalbines, su įrankiu pateiktas rankenas.** Praradus įrankio kontrolę, galima susižeisti.
- **Atlikdami operacijas, kurių metu elektriniai įrankiai gali paliesti nematomus laidus arba savo paties laidą, laikykite**

pjovimo įrankį už izoliuotos rankenos.

Pjovimo priedas prisilietus prie laido, kuriuo teka elektros srovė, išorinės metalinės dalys taip pat tampa „gyvos“ ir gali nutrenkti operatorių.

- Įsitikinkite, kad gręžiamoje medžiagoje nėra paslėptų elektros laidų ar dujų vamzdžių; elektros laidų ir dujų tiekimo vamzdžių išdėstymą turi patvirtinti komunalinių paslaugų bendrovė.
- Visuomet tvirtai laikykite įrankį už jo rankenos. Nebandykite naudoti šio įrankio laikydami jį viena ranka. Jei dirbdami laikysite šį įrankį viena ranka, negalėsite jo suvaldyti. Taip pat gali būti pavojinga gręžti į kietas medžiagas, pavyzdžiui, gelžbetonį (arba kai įrankis netikėtai jį jas atsirenkia). Prieš pradėdami naudoti įrankį, tvirtai priveržkite šoninę rankeną.
- Prieš paleisdami įrankį, įsitikinkite, ar kaltas tinkamai įtvirtintas.
- Šaltomis oro sąlygomis arba kai įrankis nebuvo naudotas ilgą laiką tarpą, leiskite jam keletą minučių paveikti, ir tik tada naudokite.
- Dirbdami aukštyje, įsitikinkite, kad apačioje nestovi joks žmogus.
- Po darbo nelieskite kalto arba šalia jo esančių dalių, nes jos gali būti nepaprastai įkaitę ir gali nudeginti odą.
- Elektros laidą visuomet nukreipkite į galą, tolyn nuo kalto.
- **Nenaudokite šio įrankio labai ilgai.** Veikiančio kūjo sukelta vibracija gali pažeisti plaštakas ir rankas. Mūvėkite minkštesnes pirštines, kurios apsaugotų nuo vibracijos poveikio, ir dažnai darykite poilsio pertraukas.

Kiti pavojai

Pneumatiniai plaktukai gali kelti šiuos pavojus:

- susižeidimai palietus įkaitusias įrankio dalis.

Nepaisant atitinkamų saugos nurodymų pritaikymo ir saugos priemonių naudojimo, tam tikrų kitų pavojų išvengti neįmanoma. Kyla šie pavojai:

- klausos pablogėjimas;
- pavojus prisispusti pirštus, keičiant priedus;
- pavojai sveikatai, kuriuos sukelia dulkės, kylančios dirbant su betonu ir (arba) mūru.

Ant įrankio esantys ženklai

Ant įrankio rasite pavaizduotas šias piktogramas:



Prieš naudojimą perskaitykite naudojimo instrukciją.



Naudokite ausų apsaugos priemones.



Dėvėkite akių apsaugas.

DATOS KODO PADĖTIS (1 PAV.)

Datos kodas (G), kuriame nurodyti ir pagaminimo metai, yra pažymėtas ant korpuso.

Pavyzdys:

2016 XX XX
Pagaminimo metai

Pakuotės turinys

Pakuotėje yra:

- 1 Pneumatinis plaktukas
- 1 Šoninė rankena
- 1 Nusmailintas kaltas
- 1 Plastmasinis dėklas
- 1 Naudojimo instrukcija

- Patikrinkite įrankį, dalis arba priedus, ar jie nebuvo apgadinti pristatymo metu.
- Prieš naudojimą skirkite laiko atidžiai perskaityti ir suprasti šį vadovą.

Aprašymas (1 pav.)

- A. Įjungimo / išjungimo jungiklis
- B. Pagrindinė rankena
- C. Šoninės rankenos tvirtinimo rankenėlė
- D. Įrankio fiksatorius
- E. Įrankio laikiklis
- F. Šoninė rankena

NUMATYTOJI NAUDOJIMO PASKIRTIS

Modeliai D25960, D25961 yra galingi pneumatiniai plaktukai, skirti profesionaliems griovimo ir ardymo darbams.

NENAUDOKITE esant drėgnoms oro sąlygoms arba šalia degių skysčių ar dujų.

Didelio galingumo pneumatiniai plaktukai yra profesionalūs elektriniai įrankiai.

NELEISKITE vaikams liesti šio įrankio. Jei šį įrankį naudoja nepatyrę operatoriai, juos reikia prižiūrėti.

- Šis įrankis neskirtas naudoti menkesnių fizinių, sensorinių ar protinių gebėjimų

asmenims (įskaitant vaikus) arba asmenims, kuriems trūksta patirties ir žinių, nebent juos prižiūrėtų už jų saugumą atsakingas asmuo. Vaikai niekada neturi būti palikti vieni su šiuo įrankiu.

Aktyvi vibracijos kontrolė

Aktyvios vibracijos valdiklis neutralizuoja reakcinę vibraciją, kurią sukelia smūginis mechanizmas. Jis mažina plaštakos ir rankos vibravimą, todėl įrankį galima patogiau ir ilgiau naudoti, o taip pat paigėja ir įrenginio tarnavimo laikas.

Elektros sauga

Šis elektrinis variklis skirtas tik vieno dydžio įtampai. Visada patikrinkite, ar elektros tinklo įtampa atitinka kategorijos plokštelėje nurodytą įtampą.



Remiantis EN 60745 standartu, „DEWALT“ įrankis turi dvigubą izoliaciją; todėl įžeminimo laido nereikia.

Jeigu būtų pažeistas maitinimo laidas, jį reikia pakeisti specialiai paruoštu laidu, kurį galima įsigyti „DEWALT“ techninės priežiūros centre.

Elektros kištuko keitimas (tik Jungtinės Karalystės ir Airijos vartotojams)

Jeigu reikia sumontuoti naują elektros kištuką:

- Saugiai išmeskite seną elektros kištuką.
- Rudą laidą junkkite prie gyvo elektros kištuko įvado.
- Mėlyną laidą junkkite prie neutralaus elektros kištuko įvado.



ISPĖJIMAS! Prie įžeminimo įvado nieko jungti nereikia.

Vadovaukitės montavimo instrukcija, pateikiama su aukštos kokybės kištukais. Rekomenduojamas saugiklis: 13 A.

115 V įrenginiams, kurių galia viršija 1500 W, rekomenduojame įrengti BS4343 standartą atitinkančią kištuką.



ISPĖJIMAS! 115 V blokai turi būti valdomi naudojant negendantį izoliacinį transformatorių su įžeminimo ekranu tarp pagrindinės ir antrinės apvijos.

Ilginimo laido naudojimas

Jeigu būtina naudoti ilginimo laidą, naudokite tik aprobuotus, trijų gyslų ilginimo laidas, atitinkančius šio įrankio galingumą (žr. skyrių

Techniniai duomenys). Minimalus laido skersmuo yra 1,5 mm²; maksimalus ilgis – 30 m.

Jeigu naudojate kabelio ritę, visuomet iki galo išvyniokite kabelį.

SURINKIMAS IR REGULIAVIMAS



ISPĖJIMAS! Norėdami sumažinti susižeidimo pavojų, prieš įrengdami ir nuimdami priedus, prieš reguliuodami arba keisdami nustatymus, arba atlikdami remonto darbus, išjunkite įrenginį ir ištraukite jo kištuką iš elektros lizdo. Svirtinis jungiklis būtinai turi būti IŠJUNGIMO padėtyje. Bet koks netyčinis įrankio paleidimas gali sužeisti.



ISPĖJIMAS! Keisdami priedus visuomet dėvėkite pirštines. Neapsaugotos metalinės įrankio dalys ir priedai darbo metu gali nepaprastai įkaisti.

28 / 30 mm šešiakampių priedų įdėjimas ir išėmimas (3, 4 pav.)

D25960

Šiame įrenginyje naudojant kaltai, turintys 28 mm šešiakampį jungiamąją galą.

D25961

Šiame įrenginyje naudojant kaltai, turintys 30 mm šešiakampį jungiamąją galą.

Su šiuo gaminiu rekomenduojama naudoti tik DEWALT™ priedus.

1. Nuvalykite kalto jungiamąjį galą (3 pav.).

D25960

KAIP ĮTAISYTI KALTĄ SU GROIOVELIU JUNGIAMAJAME GALE (4A PAV.)

1. Patraukite įrankio fiksatorių (D) į atlaisvinimo padėtį.
2. Laikykite kaltą įrankio laikiklio priekyje grioveliu (H) aukštyn.
3. Įkiškite kalto strypą į įrankio laikiklį (E).
4. Atitraukite fiksatorių (D), kad priedas būtų tinkamai užfiksuotas.
5. Patraukite už kalto, kad įsitikintumėte, jog jis tinkamai užsifiksavo. Naudojant kalimo funkciją, įrankio laikiklyje užfiksuotas kaltas turi turėti galimybę judėti pagal ašį keletą centimetrų.

- Norėdami ištraukti kalną, atitraukite įrankio fiksatorių (D) ir ištraukite kalną iš įrankio laikiklio (E).

KAIP ĮTAISYTI KALTĄ SU ŽIEDU JUNGIAMAJAME GALE (4B PAV.)

- Patraukite įrankio fiksatorių (D) į atlaisvinimo padėtį.
- Įkiškite kalto strypą į įrankio laikiklį (E).
- Stumkite fiksatorių (D), kad jis būtų sulygiuotas su priedo jungiamuoju galu ir priedas būtų tinkamai užfiksuotas.
- Patraukite už kalto, kad įsitikintumėte, jog jis tinkamai užsifiksavo. Naudojant kalimo funkciją, įrankio laikiklyje užfiksuotas kalnas turi turėti galimybę judėti pagal ašį keletą centimetrų.
- Norėdami ištraukti kalną, atitraukite įrankio fiksatorių (E) ir ištraukite kalną iš įrankio laikiklio.

D25961

KAIP ĮTAISYTI KALTĄ SU GRIOVELIU JUNGIAMAJAME GALE (4C PAV.)

- Ištraukite fiksatoriaus varžtą (I) ir pasukite jį 180° kampu į atlaisvinimo padėtį.
- Laikykite kalną įrankio laikiklio priekyje grioveliu (H) aukštyn.
- Įkiškite kalto strypą į įrankio laikiklį (E).
- Ištraukite fiksatoriaus varžtą (I) ir pasukite jį 180° kampu į fiksavimo padėtį.
- Patraukite už kalto, kad įsitikintumėte, jog jis tinkamai užsifiksavo. Naudojant kalimo funkciją, įrankio laikiklyje užfiksuotas kalnas turi turėti galimybę judėti pagal ašį keletą centimetrų.
- Norėdami kalną ištraukti, ištraukite fiksatoriaus varžtą (I) ir pasukite jį 180° kampu į atlaisvinimo padėtį.

Šoninės rankenos reguliavimas (1 pav.)

Šoninė rankena (F) sumontuota įrenginyje taip, kad įrankį galėtų naudoti ir dešiniarankiai, ir kairiarankiai.



ĮSPĖJIMAS! Naudokite šį aparatą tik su tinkamai sumontuota šonine rankena.

- Atlaisvinkite tvirtinimo rankenėlę (C) ir pasukite šoninę rankeną į norimą padėtį.
- Užfiksuokite šoninę rankeną, užsukdami fiksavimo rankenėlę (C).

NAUDOJIMAS

Naudojimo instrukcija



ĮSPĖJIMAS!

- Visuomet vadovaukitės nurodymais dėl saugos bei galiojančiomis teisinėmis nuostatomis.
- Susipažinkite su vamzdynų ir laidų išdėstymu.
- Truputį paspauskite įrankį naudokite maždaug 20–30 kg svorio spaudimui prilygstančią jėgą. Per didelis įrankio spaudimas, kalimo nepagreitina, tik sumažina įrankio darbo efektyvumą ir gali sutrumpinti įrankio eksploatavimo laiką.

Tinkama rankų padėtis (2 pav.)



ĮSPĖJIMAS! Norėdami sumažinti sunkaus susižeidimo pavojų,

VISUOMET laikykite rankas tinkamoje padėtyje.



ĮSPĖJIMAS! Norėdami sumažinti sunkaus susižeidimo pavojų,

VISUOMET tvirtai laikykite įrankį, kad atlaikytumėte staigią reakciją.

SVARBU! Naudojantis įrankiu, jį visada privaloma laikyti abiem rankomis.

Horizontalieji darbai (2A pav.)

Tinkama rankų padėtis: viena ranka turi būti ant šoninės rankenos (F), o kita ranka – ant pagrindinės rankenos (B).

Vertikalieji darbai (2B pav.)

Tinkama rankų padėtis: abi rankos turi būti ant pagrindinės rankenos (B).

Įjungimas ir išjungimas (1 pav.)

Įjungimas: nustatykite įjungimo / išjungimo jungiklį (A) į 1 padėtį.

Išjungimas: nustatykite įjungimo / išjungimo jungiklį (A) į 0 padėtį.

Griovimas, kalimas ir išdrožų darymas (1, 2 pav.)

- Pasirinkite tinkamą kalną, nuvalykite jo jungiamąjį galą.
- Įkiškite kalną ir patikrinkite, ar jis tinkamai užfiksuotas.
- Įtaisykite ir nustatykite šoninę rankeną (F) bei patikrinkite, ar tvirtai ją priveržėte.

4. Laikykite pagrindinę rankeną (B) abiem rankomis arba viena ranka laikykite už pagrindinės rankenos (B), o kita – už šoninės rankenos (F). Naudojantis įrankiu, jį visada privaloma laikyti abiem rankomis. Žr. skyrių **Tinkama rankų padėtis.**

5. Įjunkite įrankį, kad galėtumėte naudoti jį nuolatiniam darbui.
6. Pabaigę darbą išjunkite įrankį ir tik tada ištraukite kištuką iš maitinimo lizdo.

Galima pasirinkti įvairius kaltus.

Su šiuo gaminiu rekomenduojama naudoti tik DEWALT™ priedus.

TECHNINĖ PRIEŽIŪRA

Šis „DEWALT“ elektrinis įrankis skirtas ilgalaikiam darbui, prireikiant minimalios techninės priežiūros. Nuolatinis geras darbas priklauso nuo tinkamos įrankio priežiūros ir reguliaraus jo valymo.

Šį įrankį privalo taisyti specialistas – jo negali taisyti vartotojas. Reguliariai pristatykite įrankį į įgaliojimą „DEWALT“ techninės priežiūros centrą. Jei įrankis sugedo nepraėjus šiam laikotarpiui, susisiekite su įgaliojauju „DEWALT“ techninės priežiūros atstovu.

Priedų techninė priežiūra (5, 6 pav.)



ĮSPĖJIMAS! Šiuos kaltus galima galąsti tik ribotą kartų skaičių. Jeigu abejojate, ar dar galima juos galąsti, kreipkitės patarimo į savo prekybos agentą.



ĮSPĖJIMAS! Patikrinkite, ar dėl per didelio spaudimo nepakito pjovimo krašto spalva. Tai gali sumažinti priedo patvarumą.

Geriausių rezultatų pasieksite naudodami aštirus kalimo antgalius. Dažnai galandant kalimo antgalius, kalimo antgaliai ilgiau tarnaus ir užtikrins geresnius darbo rezultatus.

ŠLIFAVIMAS

Šiam įrankiui tinkamus kaltų tipus 5 paveikslėlyje.

Kaltus galąskite galandimo diskais, naudodami nepertraukiamą vandens srautą. Tinkamus kaltų galandimo kampus rasite 6 paveikslėlyje.

- K. Nusmailintas kaltas
- L. Plokščiasis kaltas
- M. Platus nukalimo kaltas
- N. Molio kastuvėlis

KALYBA

Norėdami kalti:

Įkaitinkite kaltą iki 850–1050 °C (kol jis taps raudonos–geltonos spalvos).

Norėdami užgrūdinti kaltą:

- Įkaitinkite kaltą iki 900 °C ir atšaldykite jį, įkišdami į alyvą.
- Tada įdėkite kaltą į krosnį, įkaitintą iki 320 °C, ir palikite jį ten 1 valandai (kaltas bus šviesiai mėlynos spalvos).



Tepimas

Šio elektrinio įrankio papildomai tepti nereikia.



Valymas



ĮSPĖJIMAS! Kai tik pastebėsite, kad pagrindiniame korpuse arba aplink ventiliacijos angas susikaupė purvo ir dulkių, išpūskite juos sausu oru. Šios procedūros metu dėvėkite akių apsaugas.



ĮSPĖJIMAS! Nmetalinių įrankio dalių niekada nevalykite tirpikliais arba kitomis stipriomis cheminėmis medžiagomis. Šie chemikalai gali susilpninti šioms dalims panaudotas plastmasines medžiagas. Naudokite tik muiluotame vandenyje sudrėkintą šluostę. Visuomet saugokite įrankį nuo bet kokių skysčių; niekada neparandinkite jokios šio įrankio dalies į skystį.

Pasirenkami priedai



ĮSPĖJIMAS! Kadangi kiti nei „DEWALT“ priedai nebuvo išbandyti su šiuo gaminiu, juos naudoti su šiuo gaminiu gali būti pavojinga. Norėdami sumažinti sužeidimo pavojų, su šiuo gaminiu rekomenduojama naudoti tik „DEWALT“ priedus.

Dėl papildomos informacijos apie tinkamus priedus kreipkitės į savo vietos tiekėją.

Aplinkosauga



Atskiras atliekų surinkimas. Šio gaminio negalima išmesti kartu su kitomis namų ūkio atliekomis.

Jeigu vieną dieną nutartumėte, kad norite pakeisti šį „DEWALT“ gaminį nauju arba jeigu jis jums daugiau nereikalingas, neišmeskite jo su kitomis namų ūkio atliekomis. Atiduokite šį gaminį į atskirą surinkimo punktą.



Rūšiuojant panaudotus produktus ir pakuotę, sudaroma galimybė juos perdirbti ir panaudoti iš naujo. Tokiu būdu padėsite sumažinti aplinkos taršą ir naujų žaliavų poreikį.

Vietiniuose reglamentuose gali būti numatytas atskiras elektrinių gaminių surinkimas iš namų ūkių, iš savivaldybių atliekų surinkimo vietų, arba juos, perkant naują gaminį, gali paimti prekybos agentai.

„DEWALT“ surenka senus naudotus „DEWALT“ prietaisus ir pasirūpina ekologišku jų utilizavimu. Norėdami pasinaudoti šia paslauga, grąžinkite savo gaminį bet kuriam įgaliotajam remonto atstovui, kuris paims įrankį mūsų vardu.

Artimiausios įgaliotosios remonto dirbtuvės adresą sužinosite susisiekę su vietine „DEWALT“ atstovybe, šioje instrukcijoje nurodytu adresu. Be to, interneto tinklapyje pateiktas sąrašas įgaliotųjų „DEWALT“ įrangos remonto dirbtuvių bei tiksli informacija apie mūsų gaminių techninės priežiūros centrus, jų kontaktinė informacija:
www.2helpU.com.

ATSKALDĀMAIS ĀMURS D25960, D25961

Apsveicam!

Jūs izvēlējāties DEWALT elektroinstrumentu. DEWALT ir viens no uzticamākajiem profesionālu elektroinstrumentu lietotāju partneriem, jo tam ir ilggadīga pieredze instrumentu izveidē un novatorismā.

Tehniskie dati

		D25960	D25961
Spriegums	V	230	230
tikai Apvienotā Karaliste un Īrija	V	230/115	230/115
Veids		1	1
Frekvence	Hz	50	50
ļeejas jauda	W	1600	1600
Triecienu biežums	apgr./min	1450	1450
Tukšgaitas triecienu minūtē (EPTA 05/2009)	triēc./min	35	35
Uzgaļa turētājs		28 mm sešstūru	30 mm sešstūru
Kalta pozīcijas		1	1
Svars	kg	18,4	16,9

Trokšņa un vibrāciju vērtība (trīs asu vektoru summa) saskaņā ar EN 60745-2-6:

L_{PA} (skaņas emisijas spiediena līmenis)	dB(A)	91	91
L_{WA} (skaņas jaudas līmenis)	dB(A)	102	102
K (neprecizitāte norādītajam skaņas līmenim)	dB(A)	3,0	3,0

Kalšana

Vibrāciju emisijas vērtība $a_{h,Cheq}$ = roku novietojums

viena roka uz galvenā roktura

un otra — uz sānu

roktura = m/s² 6,8 6,8

abas rokas uz galvenā

roktura = m/s² 4,5 4,5

Neprecizitāte K = m/s² 1,5 1,5

Šajā informācijas lapā norādītā vibrāciju emisijas vērtība ir izmērīta saskaņā ar standarta pārbaudes metodi, kas norādīta EN 60745, un to var izmantot viena instrumenta salīdzināšanai ar citu. Šo vērtību var izmantot, lai iepriekš novērtētu iedarbību.



BRĪDINĀJUMS! Deklarētā vibrāciju emisijas vērtība attiecas uz instrumenta galveno paredzēto lietošanu. Tomēr vibrāciju emisija var atšķirties atkarībā no tā, kādiem darbiem instrumentu lieto, kādus piederumus tam uzstāda vai cik labi veic tā apkopi. Šādos gadījumos var ievērojami palielināties iedarbības līmenis visā darba laikā.

Novērtējot vibrāciju iedarbības līmeni, līdztekus darba režīmam jāņem vērā arī tas laiks, kad instruments ir izslēgts vai darbojas tukšgaitā. Šādos gadījumos var ievērojami samazināties iedarbības līmenis visā darba laikā.

Nosakiet arī citus drošības pasākumus, lai aizsargātu operatoru no vibrācijas iedarbības, piemēram, jāveic instrumentu un piederumu apkope, jā rūpējas, lai rokas būtu siltas, jāorganizē darba gaita.

Drošinātāji

Eiropa	230 V instrumenti	10 A barošanas avotā
Apvienotā Karaliste un Īrija	230 V instrumenti	13 A kontaktdakšas

Definīcijas. Ieteikumi par drošību

Turpmāk redzamajās definīcijās izskaidrota signālvārdu nopietnības pakāpe. Lūdzu, izlasiet šo rokasgrāmatu un pievērsiet uzmanību šiem apzīmējumiem.



BĪSTAMI! Norāda draudošu bīstamu situāciju, kuras rezultātā, ja to nenovērš, iestājas nāve vai tiek gūti smagi ievainojumi.



BRĪDINĀJUMS! Norāda iespējami bīstamu situāciju, kuras rezultātā, ja to nenovērš, var iestāties nāve vai gūt smagus ievainojumus.



UZMANĪBU! Norāda iespējami bīstamu situāciju, kuras rezultātā, ja to nenovērš, var gūt nelielus vai vidēji smagus ievainojumus.

IEVĒRĪBAI! Norāda situāciju, kuras rezultātā negūst ievainojumus, bet, ja to nenovērš, var radīt materiālos zaudējumus.



Apzīmē elektriskās strāvas triecienu risku.



Apzīmē ugunsgrēka risku.

EK atbilstības deklarācija

MAŠĪNU DIREKTĪVA ĀRPUSTELPU TROKŠŅA DIREKTĪVA



D25960, D25961

DEWALT apliecina, ka izstrādājumi, kas aprakstīti **tehniskajos datos**, atbilst šādiem dokumentiem: 2006/42/EK, EN 60745-1:2009+A11:2010, EN 60745-2-6:2010.

TÜV Rheinland LGA Products GmbH (0197), D-90431 Nürnberg, Vācija, pilnvarotās iestādes ID Nr.: 0197

L_{WA} (izmēritais skaņas jaudas līmenis)

D25960, D25961 dB 102

L_{WA} (garantētais skaņas jaudas līmenis) dB 105

Šie izstrādājumi atbilst arī Direktīvai 2004/108/EK (līdz 19.04.2016.), 2014/30/ES (no 20.04.2016.) un 2011/65/ES. Lai iegūtu sīkāku informāciju, lūdzu, sazinieties ar DEWALT turpmāk minētajā adresē vai skatiet rokasgrāmatas pēdējo vāku.

Persona, kas šeit parakstījusies, atbild par tehnisko datu sagatavošanu un DEWALT vārdā izstrādā šo apliecinājumu.

Markus Rompel
inženiertehniskās nodaļas priekšsēdētājs
DEWALT, Richard-Klinger-Straße 11,
D-65510, Idstein, Vācija
17.12.2015.



BRĪDINĀJUMS! Lai mazinātu ievainojumu risku, izlasiet lietošanas rokasgrāmatu.

Vispārīgi elektroinstrumenta drošības brīdinājumi



BRĪDINĀJUMS! Izlasiet visus drošības brīdinājumus un norādījumus. Ja netiek ievēroti brīdinājumi un norādījumi, var gūt elektriskās strāvas triecienu, izraisīt ugunsgrēku un/vai gūt smagus ievainojumus.

SAGLABĀJIET VISUS BRĪDINĀJUMUS UN NORĀDĪJUMUS TURPMĀKĀM UZZIŅĀM.

Termiņš "elektroinstrumenti", kas redzams brīdinājumos, attiecas uz šo elektroinstrumentu (ar vadu), ko darbina ar elektrības palīdzību, vai ar akumulatoru darbināmu elektroinstrumentu (bez vada).

1) DROŠĪBA DARBA ZONĀ

- Rūpējieties, lai darba zona būtu tīra un labi apgaismota.** Nesakārtotā un vāji apgaismotā darba zonā var rasties negadījumi.
- Elektroinstrumentus nedrīkst darbināt sprādzienbīstamā vidē, piemēram, viegli uzliesmojošu šķidrums, gāzu vai putekļu tuvumā.** Elektroinstrumenti rada dzirksteles, kas var aizdedzināt putekļus vai izgarojumu tvaikus.
- Strādājot ar elektroinstrumentu, neļaujiet tuvumā atrasties bērniem un nepiederošām personām.** Novēršot uzmanību, jūs varat zaudēt kontroli pār instrumentu.

2) ELEKTRODROŠĪBA

- Elektroinstrumenta kontaktdakšai jāatbilst kontaktlīgzdai. Kontaktdakšu nekādā gadījumā nedrīkst pārveidot. Iezemētiem elektroinstrumentiem nedrīkst izmantot pārējas kontaktdakšas.** Nepārveidotas kontaktdakšas un piemērotas kontaktlīgzdās rada mazāku elektriskās strāvas triecienu risku.
- Nepieskarieties iezemētām virsmām, piemēram, caurulēm, radiatoriem, plītim un ledusskapjiem.** Ja jūsu ķermenis ir iezemēts, pastāv lielāks elektriskās strāvas triecienu risks.
- Elektroinstrumentus nedrīkst pakļaut lietus vai mitru laika apstākļu iedarbībai.** Ja elektroinstrumentā iekļūst ūdens, palielinās elektriskās strāvas triecienu risks.
- Lietojiet vadu pareizi. Nekad nepārnēsājiet, nevelciet vai neatvienojiet elektroinstrumentu no kontaktlīgzdās, turot to aiz vada. Netuviniet vadu karstuma avotiem, eļļai, asām šķautnēm vai kustīgām detaļām.** Ja vads ir bojāts vai sapinies, pastāv lielāks elektriskās strāvas triecienu risks.
- Strādājot ar elektroinstrumentu ārpus telpām, izmantojiet tādu pagarinājuma vadu, kas paredzēts lietošanai ārpus telpām.** Izmantojot vadu, kas paredzēts lietošanai ārpus telpām, pastāv mazāks elektriskās strāvas triecienu risks.

- f) *Ja elektroinstrumentu nākas ekspluatēt mitrā vidē, ierīkojiet elektrobarošanu ar noplūdstrāvas aizsargierīci. Lietojot noplūdstrāvas aizsargierīci, mazinās elektriskās strāvas trieciena risks.*

3) PERSONĪGĀ DROŠĪBA

- a) *Elektroinstrumenta lietošanas laikā esat uzmanīgs, skatieties, ko jūs darāt, rīkojieties saprātīgi. Nelietojiet elektroinstrumentu, ja esat noguris vai atrodaties narkotiku, alkohola vai medikamentu ietekmē. Pat viens mirklis neuzmanības elektroinstrumentu ekspluatācijas laikā var izraisīt smagus ievainojumus.*
- b) *Lietojiet individuālos aizsardzības līdzekļus. Vienmēr valkājiet acu aizsargus. Attiecīgos apstākļos lietojot aizsardzības līdzekļus, piemēram, putekļu masku, aizsargapavus ar neslidošu zoli, aizsargķiveri vai ausu aizsargus, samazinās risks gūt ievainojumus.*
- c) *Nepieļaujiet nejašu iedarbināšanu. Pirms instrumenta pievienošanas kontaktligzdai un/vai akumulatora pievienošanas, instrumenta pacelšanas vai pārnēsāšanas pārbaudiet, vai slēdzis ir izslēgtā pozīcijā. Ja elektroinstrumentu pamēsājat, turot pirkstu uz slēdža, vai ja kontaktligzdai pievienojat elektroinstrumentu ar ieslēgtu slēdzi, var rasties negadījumi.*
- d) *Pirms elektroinstrumenta ieslēgšanas nopemiet no tā visas regulēšanas atslēgas vai uzgriežņu atslēgas. Ja elektroinstrumenta rotējošajai daļai ir piestiprināta uzgriežņu atslēga vai regulēšanas atslēga, var gūt ievainojumus.*
- e) *Nesniedzieties pārāk tālu. Vienmēr cieši stāviet uz piemērota atbalsta un saglabājiet līdzsvaru. Tādējādi neparedzētās situācijās daudz labāk varat saglabāt kontroli pār elektroinstrumentu.*
- f) *Valkājiet piemērotu apģērbu. Nevalkājiet pārāk brīvu apģērbu vai rotaslietas. Netuviniet matus, apģērbu un cimdus kustīgām detaļām. Brīvs apģērbs, rotaslietas vai gari mati var iekerties kustīgajās detaļās.*
- g) *Ja instrumentam ir paredzēts pievienot putekļu atsūkšanas un savākšanas ierīces, obligāti tās pievienojiet un ekspluatējiet pareizi. Lietojot putekļu savākšanas ierīci, var mazināt putekļukaitīgo ietekmi.*

4) ELEKTROINSTRUMENTAEKSPLOATĀCIJA UN APKOPE

- a) *Nelietojiet elektroinstrumentu ar spēku. Izmantojiet konkrētam gadījumam piemērotu elektroinstrumentu. Ar pareizi izvēlētu elektroinstrumentu tā efektivitātes robežās paveiksiet darbu daudz labāk un drošāk.*
- b) *Neekspluatējiet elektroinstrumentu, ja to ar slēdzi nevar ne ieslēgt, ne izslēgt. Ja elektroinstrumentu nav iespējams kontrolēt ar slēdža palīdzību, tas ir bīstams un ir jāsalabo.*
- c) *Pirms elektroinstrumentu regulēšanas, piederumu nomainīšanas vai novietošanas glabāšanā atvienojiet kontaktakšu no barošanas avota un/ vai no elektroinstrumenta izņemiet akumulatoru. Šādu profilaktisku drošības pasākumu rezultātā mazinās nejašas elektroinstrumenta iedarbināšanas risks.*
- d) *Glabājiet elektroinstrumentus, kas netiek darbināti, bērniem nepieejamā vietā un neatļaujiet tos ekspluatēt personām, kas nav apmācītas to lietošanā vai nepārzina šos norādījumus. Elektroinstrumenti ir bīstami, ja tos ekspluatē neapmācītas personas.*
- e) *Veiciet elektroinstrumentu apkopi. Pārbaudiet, vai kustīgās detaļas ir pareizi savienotas un nostiprinātas, vai detaļas nav bojātas, kā arī vai nav kāds cits apstāklis, kas varētu ietekmēt elektroinstrumenta darbību. Ja instruments ir bojāts, pirms ekspluatācijas tas ir jāsalabo. Daudzu negadījumu cēlonis ir tādi elektroinstrumenti, kam nav veikta pienācīga apkope.*
- f) *Regulāri uzasiniet un tīriet griežņus. Ja griežņiem ir veikta pienācīga apkope un tie ir uzasināti, pastāv mazāks to iestrēgšanas risks, un tos ir vieglāk vadīt.*
- g) *Elektroinstrumentu, tā piederumus, detaļas u. c. ekspluatējiet saskaņā ar šiem norādījumiem, ņemot vērā darba apstākļus un veicamā darba specifiku. Lietojot elektroinstrumentu tam neparedzētiem mērķiem, var rasties bīstama situācija.*

5) APKALPOŠANA

- a) *Elektroinstrumentam apkopi drīkst veikt tikai kvalificēts remonta speciālists, izmantojot tikai oriģinālās rezerves daļas. Tādējādi tiek saglabāta elektroinstrumenta drošība.*

Papildu drošības norādījumi atskaldāmajiem āmuriem

- **Valkājiet ausu aizsargus.** Trokšņa iedarbība varat zaudēt dzirdi.
- **Lietojiet palīgrokturus, kas iekļauti instrumenta komplektā.** Zaudējot kontroli pār instrumentu, var gūt ievainojumus.
- **Turiet elektroinstrumentu pie izolētā roktura, ja grieznis darba laikā var saskarties ar apslēptu elektroinstalāciju vai ar savu vadu.** Ja grieznis saskaras ar vadu, kurā ir strāva, visas elektroinstrumenta ārējās metāla virsmas vada strāvu, kā rezultātā operators var gūt elektriskās strāvas triecienu.
- **Jums ir jāpārlicinās, vai zem apstrādājamā materiāla neatrodas elektrības vadi vai gāzes caurules, kā arī komunālo pakalpojumu iestādēm jāaplicina to atrašanās vietas.**
- **Vienmēr cieši turiet instrumentu.** Šo instrumentu drīkst darbināt, tikai turot to ar abām rokām. Ja darba laikā to turēsiet tikai ar vienu roku, zaudēsiet tā kontroli. Bīstamas situācijas var rasties arī, caurķaļot cietus materiālus, piemēram, armatūras stieņus, vai instrumentam pret tādiem atduroties. Pirms darba cieši piestipriniet sānu rokturi.
- **Pirms instrumenta ekspluatācijas kaltam jābūt nostiprinātam.**
- **Aukstā laikā, vai ja instruments nav lietots ilgu laiku, pirms ekspluatācijas vairākas minūtes darbiniet to tukšgaitā.**
- **Strādājot augstāk par zemi, pārbaudiet, vai zem jums nekas neatrodas.**
- **Uzreiz pēc darba nedrīkst pieskarties kaltam vai detaļām, kas atrodas tā tuvumā, jo tās var būt ļoti karstas un izraisīt ādas apdegumus.**
- **Vienmēr novirziet barošanas vadu uz aizmuguri drošā attālumā no kalta.**
- **Šo instrumentu nedrīkst darbināt ļoti ilgi bez apstājas.** Vibrācija, kas rodas, šim instrumentam darbojoties, var kaitēt plaukstām un rokām. Lai mazinātu vibrācijas ietekmi, valkājiet cimdus un bieži atpūties, ierobežojot darba ilgumu.

Atlikušie riski

Lietojot atskaldāmos āmurus, parasti pastāv arī šādi riski:

- ievainojumi, kas radušies, pieskaroties instrumenta karstajām detaļām.

Lai arī tiek ievēroti attiecīgi drošības noteikumi un tiek izmantotas drošības ierīces, dažus atlikušos riskus nav iespējams novērst. Tie ir šādi:

- dzirdes pasliktināšanās;
- pirkstu saspiešanas risks, mainot instrumenta piederumus;
- kaitējums veselībai, ko izraisa putekļu ieelpošana, kuri rodas, apstrādājot betonu un/ vai mūri.

Apzīmējumi uz instrumenta

Uz instrumenta ir attēlotas šādas piktogrammas:



Pirms ekspluatācijas izlasiet lietošanas rokasgrāmatu.



Valkājiet ausu aizsargus.



Valkājiet acu aizsargus.

DATUMA KODA NOVIETOJUMS (1. ATT.)

Datuma kods (G), kurā ir norādīts arī ražošanas gads, ir nodrukāts uz korpusa.

Piemērs.

2016 XX XX
Ražošanas gads

Iepakojuma saturs

Iepakojumā ietilpst:

- 1 Atskaldāmais āmurs
 - 1 Sānu rokturis
 - 1 Smails kalts
 - 1 Plastmasas kārba
 - 1 Lietošanas rokasgrāmata
- Pārbaudiet, vai transportēšanas laikā nav bojāts instruments, tā detaļas vai piederumi.
 - Pirms ekspluatācijas veltiet laiku tam, lai pilnībā izlasītu un izprastu šo rokasgrāmatu.

Apraksts (1. att.)

- A. Ieslēgšanas/izslēgšanas slēdzis
- B. Galvenais rokturis
- C. Sānu roktura stiprinājumkloķis
- D. Uzgaļa fiksētājs
- E. Uzgaļa turētājs
- F. Sānu rokturis

PAREDZĒTĀ LIETOŠANA

Lielas noslodzes atskaldāmais āmurs D25960, D25961 ir paredzēts lielas noslodzes atskaldīšanas un drupināšanas darbiem.

NELIETOJIET mitros apstākļos vai viegli uzliesmojošu šķidrumu un gāzu klātbūtnē.

Šie lielas noslodzes atskaldāmie āmuri ir profesionālai lietošanai paredzēti elektroinstrumenti.

NEĻAUJIET bērniem aiztikt instrumentu. Ja šo instrumentu ekspluatē nepieredzējuši operatori, viņi ir jāuzrauga.

- Šo instrumentu nav paredzēts ekspluatēt personām (tostarp bērniem), kam ir ierobežotas fiziskās, sensorās vai psihiskās spējas vai trūkst pieredzes un zināšanu, ja vien tās neuzrauga persona, kas atbild par viņu drošību. Bērnus nedrīkst atstāt bez uzraudzības ar instrumentu.

Aktīva vibrāciju kontrole

Aktīvā vibrāciju kontrole neitralizē triecienmehānisma radīto atsitienu vibrāciju. Mazinot plaukstas un rokas vibrāciju, tā nodrošina daudz ērtāku darbu ilgstošā laikposmā un palīdzina ierīces ekspluatācijas laiku.

Elektrodrošība

Elektromotors ir paredzēts tikai vienam noteiktam spriegumam. Pārbaudiet, vai barošanas avota spriegums atbilst kategorijas plāksnītē norādītajam spriegumam.



Šim DEWALT instrumentam ir dubulta izolācija atbilstīgi EN 60745, tāpēc nav jālieto iezemēts vads.

Ja barošanas vads ir bojāts, tas ir jānomaina pret īpaši sagatavotu vadu, kas pieejams DEWALT remonta darbnīcās.

Barošanas vada kontaktdakšas nomaiņa (tikai Apvienotajai Karalistei un Īrijai)

Ja ir jāuzstāda jauna barošanas vada kontaktdakša:

- *nekaitīgā veidā atbrīvojieties no nederīgās kontaktdakšas;*
- *pievienojiet brūno vadu pie kontaktdakšas fāzes spailēs;*
- *pievienojiet zilo vadu pie neitrālās spailēs.*



BRĪDINĀJUMS! Vadus nedrīkst pievienot pie zemējuma spailēs.

levērojiet uzstādīšanas norādījumus, kas ietilpst labas kvalitātes kontaktdakšu komplektācijā. Ieteicamais drošinātājs: 13 A.

115 V instrumentiem, kuru nominālā jauda pārsniedz 1500 W, ieteicams uzstādīt BS4343 standarta kontaktdakšu.



BRĪDINĀJUMS! 115 V instrumenti jādarbina ar droša izolējoša pārveidotāja palīdzību, un starp primāro un sekundāro tinumu jābūt iezemētam ekrānam.

Pagarinājuma vada lietošana

Ja ir vajadzīgs pagarinājuma vads, lietojiet atzītu trīs vadu pagarinājuma vadu, kas ir piemērots šī instrumenta ieejas jaudai (sk. tehniskos datus). Minimālais vadītāja izmērs ir 1,5 mm²; maksimālais garums ir 30 m.

Ja lietojat kabeļa spoli, vienmēr notīniet vadu no tās pilnībā nost.

SALIKŠANA UN REGULĒŠANA



BRĪDINĀJUMS! Lai mazinātu ievainojuma risku, pirms piederumu uzstādīšanas un noņemšanas, uzstādījumu regulēšanas vai mainīšanas vai arī remontdarbiem izslēdziet instrumentu un atvienojiet to no barošanas avota. Slēdzim jāatrodas izslēgtā pozīcijā. Instrumentam nejaūši sākot darboties, var gūt ievainojumus.



BRĪDINĀJUMS! Mainot piederumus, jāvalkā cimdi. Instrumenta un uzgaļu atklātās metāla detaļas darba laikā var kļūt ļoti karstas.

28/30 mm sešstūru piederumu ievietošana un izņemšana (3., 4. att.)

D25960

Šo instrumentu lieto kopā ar 28 mm sešstūru kātu.

D25961

Šo instrumentu lieto kopā ar 30 mm sešstūru kātu.

Šim instrumentam jālieto tikai DEWALT ieteiktie piederumi.

1. Notīriet kalta kātu (3. att.).

D25960

**KALTA AR RIEVOTU KĀTU IEVIETOŠANA
(4A. ATT.)**

1. Izvelciet uzgaļa fiksētāju (D) atbloķētā pozīcijā.
2. Turiet kalnu priekšā uzgaļa turētājam tā, lai rievā (H) būtu vērsta augšup.
3. Ievietojiet kalna kātu uzgaļa turētājā (E).
4. Spiediet fiksētāju (D) atpakaļ, lai nofiksētu piederumu.
5. Pavelciet kalnu, lai pārbaudītu, vai tas ir pienācīgi nofiksēts. Kalšanas darbības laikā kaltam, kad tas iestiprināts uzgaļa turētājā, ir aksiāli jākustas dažus centimetrus.
6. Lai izņemtu kalnu, pavelciet fiksētāju (D) atpakaļ un izvelciet kalnu ārā no uzgaļa turētāja (E).

**KALTAAR GREDZENOTUKĀTU IEVIETOŠANA
(4B. ATT.)**

1. Izvelciet uzgaļa fiksētāju (D) atbloķētā pozīcijā.
2. Ievietojiet kalna kātu uzgaļa turētājā (E).
3. Spiediet fiksētāju (D) vienādi ar piederuma kātu, lai nofiksētu piederumu.
4. Pavelciet kalnu, lai pārbaudītu, vai tas ir pienācīgi nofiksēts. Kalšanas darbības laikā piederumam, kad tas iestiprināts uzgaļa turētājā, ir aksiāli jākustas dažus centimetrus.
5. Lai izņemtu kalnu, pavelciet fiksētāju (D) atpakaļ un izvelciet kalnu ārā no uzgaļa turētāja (E).

D25961

**KALTA AR RIEVOTU KĀTU IEVIETOŠANA
(4C. ATT.)**

1. Velciet aizturskrūvi (I) un pagrieziet to par 180° atbloķētā pozīcijā.
2. Turiet kalnu priekšā uzgaļa turētājam tā, lai rievā (H) būtu vērsta augšup.
3. Ievietojiet kalna kātu uzgaļa turētājā (E).
4. Velciet aizturskrūvi (I) un pagrieziet to par 180° atpakaļ bloķētā pozīcijā.
5. Pavelciet kalnu, lai pārbaudītu, vai tas ir pienācīgi nofiksēts. Kalšanas darbības laikā kaltam, kad tas iestiprināts uzgaļa turētājā, ir aksiāli jākustas dažus centimetrus.
6. Lai noņemtu kalnu, velciet aizturskrūvi (I) un pagrieziet to par 180° atbloķētā pozīcijā.

Sānu roktura regulēšana (1. att.)

Sānu rokturis (F) piestiprināts instrumentam tā, lai instrumentu varētu darbināt gan ar kreiso, gan labo roku.



BRĪDINĀJUMS! Ar instrumentu drīkst strādāt tikai tad, ja ir pareizi uzstādīts sānu rokturis.

1. Atskrūvējiet stiprinājumkloķi (C) un pagrieziet sānu rokturi vajadzīgajā pozīcijā.
2. Nofiksējiet sānu rokturi, pievelkot stiprinājumkloķi (C).

EKSPLUATĀCIJA**Lietošanas norādījumi****BRĪDINĀJUMS!**

- Vienmēr ievērojiet šos drošības norādījumus un spēkā esošos normatīvos aktus.
- Jums jāzina cauruļvadu un elektroinstalācijas atrašanās vietas.
- Instrumentam drīkst piemērot aptuveni 20–30 kg lielu spiedienu. Pārmērīgs spiediens nepaliekina kalšanas ātrumu, bet gan samazina instrumenta veiktspēju un var saīsināt tā ekspluatācijas laiku.

Pareizs roku novietojums (2. att.)

BRĪDINĀJUMS! Lai mazinātu smaga ievainojuma risku, **VIENMĒR** turiet rokas pareizi, kā norādīts.



BRĪDINĀJUMS! Lai mazinātu smaga ievainojuma risku, **VIENMĒR** saglabājiet ciešu tvērienu, lai būtu gatavs negaidītai reakcijai.

SVARĪGI! Darba laikā instruments vienmēr jātur ar abām rokām.

Lietošana horizontālā pozīcijā (2A. att.)

Pareizs roku novietojums paredz turēt vienu roku uz sānu roktura (F), bet otru — uz galvenā roktura (B).

Lietošana vertikālā pozīcijā (2B. att.)

Pareizs roku novietojums paredz turēt abas rokas uz galvenā roktura (B).

Ieslēgšana un izslēgšana (1. att.)

Ieslēgšana: iestatiet ieslēgšanas/izslēgšanas slēdzi (A) pozīcijā 1.

Izslēgšana: iestatiet ieslēgšanas/izslēgšanas slēdzi (A) pozīcijā 0.

Atskaldīšana, kalšana un gropēšana (1., 2. att.)

1. Izvēlieties piemērotu kalnu un notīriet tā kātu.
2. Ievietojiet kalnu un pārbaudiet, vai tas ir pienācīgi nofiksēts.
3. Uzstādiet un noregulējiet sānu rokturi (F), pārbaudot, vai tas ir cieši pievilkt.
4. Darba laikā turiet abas rokas uz galvenā roktura (B) vai arī vienu roku uz galvenā roktura (B), bet otru — uz sānu roktura (F). Darba laikā instruments vienmēr jātur ar abām rokām. Sk. sadaļu **Pareizs roku novietojums**.
5. Ieslēdziet instrumentu, lai tas darbotos nepārtrauktā darbības režīmā.
6. Pēc darba pabeigšanas un pirms instrumenta atvienošanas no strāvas tas ir obligāti jāizslēdz.

Jūsu izvēlei papildus ir pieejami dažādu veidu kalni.

Šim instrumentam jālieto tikai DEWALT ieteiktie piederumi.

APKOPE

Šis DEWALT elektroinstruments ir paredzēts ilglaicīgam darbam ar mazāko iespējamo apkopi. Nepārtraukti nevainojama darbība ir atkarīga no pareizas instrumenta apkopes un regulāras tīrīšanas.

Lietotājam nav paredzēts patstāvīgi veikt instrumenta apkopi. Regulāri nogādājiet šo instrumentu pilnvarotā DEWALT remonta darbnīcā. Ja problēmas rodas pirms šī laika, sazinieties ar pilnvarotu DEWALT remonta darbnīcu.

Piederumu apkope (5., 6. att.)



BRĪDINĀJUMS! Šos kalnus var noslīpēt tikai noteiktu, ierobežotu skaitu reižu. Neskaidrību gadījumā sazinieties ar izplatītāju.



BRĪDINĀJUMS! Raugieties, lai griezējama nebūtu zaudējusi krāsu pārmērīga spiediena dēļ. Tas var ietekmēt piederuma cietību.

Lai panāktu vislabākos rezultātus, izmantojiet asus kalna uzgaļus. Regulāri asinot kalna uzgaļus, tiem tiek nodrošināts ilgs kalpošanas laiks un augsta darbība.

SLĪPĒŠANA

5. attēlā norādīti šim instrumentam paredzētie kalna veidi.

Uzasiniet kalnus ar slīpripu, kam ir pastāvīga ūdens padeve. Sk. 6. attēlu, lai uzzinātu pareizo leņķi šādiem kalniem:

- K. smails kalns
- L. plakans kalns
- M. plats materiālu noņemšanas kalns
- N. māla lāpsta

KARSTĀ KALŠANA

Lai veiktu karsto kalšanu

Sakarsējiet kalnu līdz 850–1050 °C temperatūrai (gaiši sārta vai dzeltenā krāsā).

Lai kalnu cietinātu

- Sakarsējiet kalnu līdz 900 °C temperatūrai un dzesējiet eļļā.
- Tad 1 stundu turiet kalnu krāsnī, kas sakarsēta līdz 320 °C temperatūrai (gaiši zilā krāsā).



Eļļošana

Šis elektroinstruments nav papildus jāeļļo.



Tīrīšana



BRĪDINĀJUMS! Ar sausu gaisu no galvenā korpusa izpūtiet neīrumus un putekļus ikreiz, kad pamanāt tos uzkrājamies gaisa atverēs, kā arī visapkārt tām. Veicot šo darbību, valkājiet acu aizsargaprīkojumu.



BRĪDINĀJUMS! Instrumenta detaļu tīrīšanai, kas nav no metāla, nedrīkst izmantot šķīdinātājus vai citas asas ķīmiskas vielas. Šīs ķīmiskās vielas var sabojāt šo detaļu materiālu. Lietojiet tikai ziepjūdenī samitrinātu lupatiņu. Nekādā gadījumā nepieļaujiet, lai instrumentā iekļūst šķidrums; instrumentu nedrīkst iegremdēt šķīdumā.

Piederumi



BRĪDINĀJUMS! Tā kā citi piederumi, kurus DEWALT nav ieteicis un nepiedāvā, nav pārbaudīti lietošanai ar šo instrumentu, var rasties bīstami apstākļi, ja tos lietojiet. Lai mazinātu ievainojuma risku, šim instrumentam lietojiet tikai DEWALT ieteiktos piederumus.

Lai iegūtu sīkāku informāciju par attiecīgajiem piederumiem, sazinieties ar tuvāko pārstāvi.

Vides aizsardzība



Dalīta atkritumu savākšana. Šo izstrādājumu nedrīkst izmest kopā ar parastiem sadzīves atkritumiem.

Ja konstatējat, ka šis DEWALT instruments ir jānomaina pret jaunu vai tas jums vairāk nav vajadzīgs, neizmetiet to kopā ar sadzīves atkritumiem. Nododiet šo izstrādājumu dalītai savākšanai un šķirošanai.



Lietotu izstrādājumu un iepakojuma dalīta savākšana ļauj materiālus pārstrādāt un izmantot atkārtoti. Izmantojot pārstrādātus materiālus, tiek novērsta dabas piesārņošana un samazināts pieprasījums pēc izejmateriāliem.

Vietējos noteikumos var būt noteikts, ka, iegādājoties jaunu izstrādājumu, komunālo atkritumu savākšanas punktiem vai izplatītājam ir dalīti jāsavāc sadzīves elektriskie izstrādājumi.

DEWALT nodrošina DEWALT izstrādājumu savākšanu un otrreizēju pārstrādi, ja tiem ir beidzies ekspluatācijas laiks. Lai izmantotu šī pakalpojuma priekšrocības, lūdzu, nogādājat savu izstrādājumu kādā no remonta darbnīcām, kas to savāks jūsu vietā.

Jūs varat noskaidrot tuvāko pilnvaroto remonta darbnīcu, sazinoties ar vietējo DEWALT biroju, kura adrese norādīta šajā rokasgrāmatā. DEWALT remonta darbnīcu saraksts, pilnīga informācija par mūsu pēcpārdošanas pakalpojumiem un kontaktinformācija ir pieejama tīmekļa vietnē **www.2helpU.com**.

ОТБОЙНЫЙ МОЛОТОК D25960, D25961

Поздравляем Вас!

Вы выбрали электрический инструмент фирмы DEWALT. Тщательная разработка изделий, многолетний опыт фирмы по производству инструментов, различные усовершенствования сделали инструменты DEWALT одними из самых надежных помощников для профессионалов.

Технические характеристики

	D25960	D25961
Напряжение питания	В 230	230
Тип	1	1
Частота	Гц 50	50
Потребляемая мощность	Вт 1600	1600
Кол-во ударов в минуту	уд./мин. 1450	1450
Ударов в минуту без нагрузки (ЕРТА 05/2009)	УВМ 35	35
Держатель насадки	28 мм	30 мм
	шести-гранный	шести-гранный
Позиции фиксации долот	1	1
Вес	кг 18,4	16,9

Общие значения шума и вибрации (сумма триаксиального вектора), определенные в соответствии со стандартом EN 60745-2-6:

L_{PA} (уровень звукового давления)	дБ(А)	91	91
L_{WA} (сила звука)	дБ(А)	102	102
K (шестигранный)	дБ(А)	3,0	3,0

Выдалбливание

Значение эмиссии вибрации, $a_{h, Cheq}$ =
положение рук:

одна рука на основной рукоятке			
вторая рука на боковой рукоятке =	м/с ²	6,8	6,8
обе руки на основной рукоятке =	м/с ²	4,5	4,5
Погрешность K =	м/с ²	1,5	1,5

Уровень вибрации, указанный в данном информационном листке, был рассчитан по стандартному методу тестирования в соответствии со стандартом EN 60745

и может использоваться для сравнения инструментов разных марок. Он может также использоваться для предварительной оценки воздействия вибрации.



ВНИМАНИЕ: Заявленная величина вибрации относится только к основным видам применения инструмента. Однако если инструмент применяется не по основному назначению, с другими принадлежностями или содержится в ненадлежащем порядке, уровень вибрации будет отличаться от указанной величины. Это может значительно увеличить воздействие вибрации в течение всего периода работы инструментом.

При оценке уровня воздействия вибрации необходимо также учитывать время, когда инструмент находился в выключенном состоянии или когда он включен, но не выполняет какую-либо операцию. Это может значительно уменьшить уровень воздействия в течение всего периода работы инструментом.

Определите дополнительные меры предосторожности для защиты оператора от воздействия вибрации, такие как: тщательный уход за инструментом и принадлежностями, содержание рук в тепле, организация рабочего места.

Минимальные электрические предохранители:

Инструменты 230 В 10 ампер, электросеть

Определения: Предупреждения безопасности

Следующие определения указывают на степень важности каждого сигнального слова. Прочтите руководство по эксплуатации и обратите внимание на данные символы.



ОПАСНО: Означает чрезвычайно опасную ситуацию, которая приводит к смертельному исходу или получению тяжелой травмы.



ВНИМАНИЕ: Означает потенциально опасную ситуацию, которая может привести к смертельному исходу или получению тяжелой травмы.



ПРЕДУПРЕЖДЕНИЕ: Означает потенциально опасную ситуацию, которая может привести к получению травмы легкой или средней тяжести.

ПРЕДОСТЕРЕЖЕНИЕ: Означает ситуацию, не связанную с получением телесной травмы, которая, однако, может привести к повреждению оборудования.



Риск поражения электрическим током!



Огнеопасность!

Декларация о соответствии нормам ЕС

ДИРЕКТИВА ПО МАШИНАМ, МЕХАНИЗМАМ И МАШИННОМУ ОБОРУДОВАНИЮ
ДИРЕКТИВА ПО ШУМУ, ПРОИЗВОДИМЫМ ВНЕ ПОМЕЩЕНИЙ



D25960, D25961

DEWALT заявляет, что продукция, описанная в **Технических характеристиках** соответствует: 2006/42/ЕС, EN 60745-1:2009+A11:2010, EN 60745-2-6:2010.

TÜV Rheinland LGA Products GmbH (0197), D-90431 Nürnberg, Германия, Идентификационный № уведомленного органа: 0197

L_{WA} (замеренный уровень звуковой мощности)
D25960, D25961 дБ 102

L_{WA} (гарантированный уровень звуковой мощности)
дБ 105

Эти изделия также соответствуют директиве 2004/108/ЕС (до 19.04.2016), 2014/30/EU (с 20.04.2016) и 2011/65/EU. За дополнительной информацией обращайтесь

в компанию DEWALT по адресу, указанному ниже или приведенному на задней стороне обложки руководства.

Нижеподписавшийся несет ответственность за составление технической документации и составил данную декларацию по поручению компании DEWALT.

Маркус Ромпель
Директор по разработке и производству
DEWALT, Richard-Klinger-Straße 11,
D-65510, Idstein, Германия
17.12.2015



ВНИМАНИЕ: Внимательно прочтите руководство по эксплуатации для снижения риска получения травмы.

Общие правила безопасности при работе с электроинструментами



ВНИМАНИЕ! Перед началом работы внимательно прочтите все правила безопасности и инструкции. Несоблюдение всех перечисленных ниже правил безопасности и инструкций может привести к поражению электрическим током, возникновению пожара и/или получению тяжелой травмы.

СОХРАНИТЕ ВСЕ ПРАВИЛА БЕЗОПАСНОСТИ И ИНСТРУКЦИИ ДЛЯ ПОСЛЕДУЮЩЕГО ИСПОЛЬЗОВАНИЯ

Термин «Электроинструмент» во всех приведенных ниже указаниях относится к Вашему сетевому (с кабелем) или аккумуляторному (беспроводному) электроинструменту.

1) БЕЗОПАСНОСТЬ РАБОЧЕГО МЕСТА

- Содержите рабочее место в чистоте и обеспечьте хорошее освещение.** Плохое освещение или беспорядок на рабочем месте может привести к несчастному случаю.
- Не используйте электроинструменты, если есть опасность возгорания или взрыва, например, вблизи легко воспламеняющихся жидкостей, газов или пыли.** В процессе работы

электроинструмент создает искровые разряды, которые могут воспалить пыль или горючие пары.

- c) **Во время работы с электроинструментом не подпускайте близко детей или посторонних лиц.** Отвлечение внимания может вызвать у Вас потерю контроля над рабочим процессом.

2) ЭЛЕКТРОБЕЗОПАСНОСТЬ

- a) **Вилка кабеля электроинструмента должна соответствовать штепсельной розетке. Ни в коем случае не видоизменяйте вилку электрического кабеля. Не используйте соединительные штепсели-переходники, если в силовом кабеле электроинструмента есть провод заземления.** Использование оригинальной вилки кабеля и соответствующей ей штепсельной розетки уменьшает риск поражения электрическим током.
- b) **Во время работы с электроинструментом избегайте физического контакта с заземленными объектами, такими как трубопроводы, радиаторы отопления, электроплиты и холодильники.** Риск поражения электрическим током увеличивается, если Ваше тело заземлено.
- c) **Не используйте электроинструмент под дождем или во влажной среде.** Попадание воды в электроинструмент увеличивает риск поражения электрическим током.
- d) **Бережно обращайтесь с электрическим кабелем. Ни в коем случае не используйте кабель для переноски электроинструмента или для вытягивания его вилки из штепсельной розетки. Не подвергайте электрический кабель воздействию высоких температур и смазочных веществ; держите его в стороне от острых кромок и движущихся частей инструмента.** Поврежденный или запутанный кабель увеличивает риск поражения электрическим током.
- e) **При работе с электроинструментом на открытом воздухе используйте**

удлинительный кабель, предназначенный для наружных работ. Использование кабеля, пригодного для работы на открытом воздухе, снижает риск поражения электрическим током.

- f) **При необходимости работы с электроинструментом во влажной среде используйте источник питания, оборудованный устройством защитного отключения (УЗО).** Использование УЗО снижает риск поражения электрическим током.

3) ЛИЧНАЯ БЕЗОПАСНОСТЬ

- a) **При работе с электроинструментами будьте внимательны, следите за тем, что Вы делаете, и руководствуйтесь здравым смыслом. Не используйте электроинструмент, если Вы устали, а также находясь под действием алкоголя или понижающих реакцию лекарственных препаратов и других средств.** Малейшая неосторожность при работе с электроинструментами может привести к серьезной травме.
- b) **При работе используйте средства индивидуальной защиты. Всегда надевайте защитные очки.** Своевременное использование защитного снаряжения, а именно: пылезащитной маски, ботинок на нескользящей подошве, защитного шлема или противошумовых наушников, значительно снизит риск получения травмы.
- c) **Не допускайте непреднамеренного запуска. Перед тем, как подключить электроинструмент к сети и/или аккумулятору, поднять или перенести его, убедитесь, что выключатель находится в положении «выключено».** Не переносите электроинструмент с нажатой кнопкой выключателя и не подключайте к сетевой розетке электроинструмент, выключатель которого установлен в положение «включено», это может привести к несчастному случаю.
- d) **Перед включением электроинструмента снимите с него все регулировочные или гаечные ключи.** Регулировочный

или гаечный ключ, оставленный закрепленным на вращающейся части электроинструмента, может стать причиной тяжелой травмы.

- e) **Работайте в устойчивой позе. Всегда сохраняйте равновесие и устойчивую позу.** Это позволит Вам не потерять контроль при работе с электроинструментом в непредвиденной ситуации.
- f) **Одевайтесь соответствующим образом. Во время работы не надевайте свободную одежду или украшения. Следите за тем, чтобы Ваши волосы, одежда или перчатки находились в постоянном отдалении от движущихся частей инструмента.** Свободная одежда, украшения или длинные волосы могут попасть в движущиеся части инструмента.
- g) **Если электроинструмент снабжен устройством сбора и удаления пыли, убедитесь, что данное устройство подключено и используется надлежащим образом.** Использование устройства пылеудаления значительно снижает риск возникновения несчастного случая, связанного с загрязненностью рабочего пространства.
- 4) ИСПОЛЬЗОВАНИЕ ЭЛЕКТРОИНСТРУМЕНТОВ И ТЕХНИЧЕСКИЙ УХОД**
- a) **Не перегружайте электроинструмент. Используйте Ваш инструмент по назначению.** Электроинструмент работает надежно и безопасно только при соблюдении параметров, указанных в его технических характеристиках.
- b) **Не используйте электроинструмент, если его выключатель не устанавливается в положение включения или выключения.** Электроинструмент с неисправным выключателем представляет опасность и подлежит ремонту.
- c) **Отключайте электроинструмент от сетевой розетки и/или извлекайте аккумулятор перед регулированием, заменой принадлежностей или при хранении электроинструмента.** Такие меры предосторожности снижают риск случайного включения электроинструмента.
- d) **Храните неиспользуемые электроинструменты в недоступном для детей месте и не позволяйте лицам, не знакомым с электроинструментом или данными инструкциями, работать с электроинструментом.** Электроинструменты представляют опасность в руках неопытных пользователей.
- e) **Регулярно проверяйте исправность электроинструмента. Проверяйте точность совмещения и легкость перемещения подвижных частей, целостность деталей и любых других элементов электроинструмента, воздействующих на его работу. Не используйте неисправный электроинструмент, пока он не будет полностью отремонтирован.** Большинство несчастных случаев являются следствием недостаточного технического ухода за электроинструментом.
- f) **Следите за остротой заточки и чистотой режущих принадлежностей.** Принадлежности с острыми кромками позволяют избежать заклинивания и делают работу менее утомительной.
- g) **Используйте электроинструмент, аксессуары и насадки в соответствии с данным Руководством и с учетом рабочих условий и характера будущей работы.** Использование электроинструмента не по назначению может создать опасную ситуацию.
- 5) ТЕХНИЧЕСКОЕ ОБСЛУЖИВАНИЕ**
- a) **Ремонт Вашего электроинструмента должен производиться только квалифицированными специалистами с использованием идентичных запасных частей.** Это обеспечит безопасность Вашего электроинструмента в дальнейшей эксплуатации.
- Дополнительные инструкции по технике безопасности при работе отбойными молотками**
- **Надевайте защитные наушники.** Воздействие шума может привести к потере слуха.

- **При работе пользуйтесь дополнительными рукоятками, прилагающимися к инструменту.** Потеря контроля над инструментом может привести к тяжелой травме.
- **Держите электроинструмент за изолированные ручки при выполнении операций, во время которых режущий инструмент может задеть скрученную проводку или собственный кабель.** Разрезание находящего под напряжением провода делает не покрытые изоляцией металлические части электроинструмента «живыми», что создает опасность поражения электрическим током.
- Убедитесь, что материал, подлежащий сверлению, не скрывает электрические или газовые коммуникации – их местоположение должно быть проверено и подтверждено компаниями по коммунальному обслуживанию.
- При работе всегда крепко держите инструмент. Работать инструментом разрешается, только держа его обеими руками. Управление инструментом одной рукой может привести к потере контроля. Также при долблении могут представлять опасность детали из материалов повышенной твердости, такие как арматурные стержни. Надежно затягивайте боковую рукоятку перед началом работы.
- Перед работой убедитесь, что долото установлено правильно.
- Для использования инструмента при низкой температуре или после продолжительного перерыва, предварительно дайте ему возможность поработать без нагрузки несколько минут.
- При работе над уровнем грунта убедитесь, что на земле нет посторонних предметов.
- Во избежание получения ожогов кожи сразу после завершения операции запрещается прикасаться к долоту или к частям, расположенным вблизи долота, поскольку они могут оказаться чрезвычайно горячими.
- Всегда направляйте электрический кабель назад, в сторону от долота.
- **Не допускается непрерывная работа данным электроинструментом в течение длительного периода времени.** Вибрация, производимая

во время ударного сверления, может причинить вред Вашим рукам или ногам. Используйте перчатки для лучшей антивибрационной защиты и ограничьте воздействие вибрации, устраивая частые перерывы в работе.

Остаточные риски

Следующие риски являются характерными при использовании отбойных молотков:

- Травмы в результате касания горячих частей инструмента.

Несмотря на соблюдение соответствующих инструкций по технике безопасности и использование предохранительных устройств, некоторые остаточные риски невозможно полностью исключить. К ним относятся:

- Ухудшение слуха.
- Риск защемления пальцев при смене насадок.
- Ущерб здоровью в результате вдыхания пыли при работе с бетоном и/или кирпичом.

Маркировка инструмента

На инструменте имеются следующие знаки:



Перед использованием внимательно прочтите данное руководство по эксплуатации.



Используйте средства защиты органов слуха.



Надевайте защитные очки.

МЕСТО ПОЛОЖЕНИЯ КОДА ДАТЫ (РИС. 1)

Код даты (G), который также включает в себя год изготовления, отштампован на поверхности корпуса инструмента.

Пример:

2016 XX XX
Год изготовления

Комплект поставки

В упаковку входят:

- 1 Отбойный молоток
- 1 Боковая рукоятка
- 1 Пикообразное долото
- 1 Пластиковый чемодан
- 1 Руководство по эксплуатации

- Проверьте инструмент, детали и дополнительные приспособления на наличие повреждений, которые могли произойти во время транспортировки.
- Перед началом работы необходимо внимательно прочитать настоящее руководство и принять к сведению содержащуюся в нем информацию.

Описание (Рис. 1)

- Пусковой выключатель
- Основная рукоятка
- Зажимная ручка боковой рукоятки
- Фиксатор насадки
- Держатель насадки
- Боковая рукоятка

НАЗНАЧЕНИЕ

Ваш отбойный молоток высокой мощности D25960, D25961 предназначен для работ в тяжелом режиме по разбиванию и долблению.

НЕ ИСПОЛЬЗУЙТЕ инструмент во влажных условиях или при наличии в окружающем пространстве легко воспламеняющихся жидкостей или газов.

Данные отбойные молотки высокой мощности являются профессиональными электроинструментами.

НЕ РАЗРЕШАЙТЕ детям прикасаться к инструменту. Неопытные пользователи должны использовать данный инструмент под руководством опытного инструктора.

- Данный инструмент не предназначен для использования лицами (включая детей) с ограниченными физическими, психическими и умственными возможностями, не имеющими опыта, знаний или навыков работы с ним, если они не находятся под наблюдением лица, ответственного за их безопасность. Никогда не оставляйте детей без присмотра с этим инструментом.

Активное управление вибрации

Вибрационная отдача ударного механизма нейтрализуются активным управлением вибрации. Снижение вибрации на рукоятках и воздействия вибрации на руки оператора обеспечивает удобство эксплуатации инструмента в течение продолжительного периода времени и увеличивает срок службы инструмента.

Электробезопасность

Электрический двигатель рассчитан на работу только при одном напряжении электросети. Всегда следите за напряжением электрической сети, оно должно соответствовать величине, обозначенной на информационной табличке электроинструмента.



Ваш инструмент DEWALT имеет двойную изоляцию в соответствии со стандартом EN 60745, что исключает потребность в заземляющем проводе.

Поврежденный кабель должен заменяться специально подготовленным кабелем, который можно получить в сервисной организации DEWALT.

Использование удлинительного кабеля

При необходимости использования удлинительного кабеля, используйте только утвержденные 3-х жильные кабели промышленного изготовления, рассчитанные на мощность не меньшую, чем потребляемая мощность данного инструмента (см. раздел «Технические характеристики»). Минимальный размер проводника должен составлять 1,5 мм²; максимальная длина кабеля не должна превышать 30 м.

При использовании кабельного барабана, всегда полностью разматывайте кабель.

СБОРКА И РЕГУЛИРОВКА



ВНИМАНИЕ: Во избежание травмы, выключите инструмент и отсоедините его от источника электропитания, прежде чем устанавливать и демонтировать принадлежности, выполнять или изменять настройки, а также перед проведением ремонта. Убедитесь, что курковый переключатель находится в положении ВЫКЛ. Непреднамеренный запуск инструмента может привести к получению травмы.



ВНИМАНИЕ: При смене насадок всегда надевайте перчатки. Открытые металлические поверхности электроинструмента и насадки

*в процессе работы сильно
нагреваются.*

Установка и снятие насадок с шестигранным хвостовиком 28/30 мм (Рис. 3, 4)

D25960

Данный инструмент используется с долотами с шестигранными хвостовиками 28 мм.

D25961

Данный инструмент используется с долотами с шестигранными хвостовиками 30 мм.

С данным продуктом должны использоваться только рекомендованные DEWALT дополнительные принадлежности.

1. Очистите хвостовик долота (Рис. 3).

D25960

УСТАНОВКА ДОЛОТА, ИМЕЮЩЕГО ХВОСТОВИК С КАНАВКОЙ (РИС. 4А)

1. Переведите фиксатор насадки (D) в положение разблокировки.
2. Держите долото перед держателем так, чтобы канавка (H) смотрела вверх.
3. Вставьте хвостовик долота в держатель насадки (E).
4. Закрепите долото на месте, переведя фиксатор (D) в положение блокировки.
5. Потяните долото для проверки надежности его фиксации. Для выполнения ударной функции долото должно иметь некоторую свободу перемещения в продольном направлении в пределах нескольких сантиметров.
6. Для извлечения долота, оттяните назад фиксатор насадки (D) и извлеките долото из держателя (E).

УСТАНОВКА ДОЛОТА С КОЛЬЦЕВЫМ ВЫСТУПОМ НА ХВОСТОВИКЕ (РИС. 4В)

1. Переведите фиксатор насадки (D) в положение разблокировки.
2. Вставьте хвостовик долота в держатель насадки (E).
3. Закрепите долото на месте, прижав ее хвостовик фиксатором (D).
4. Потяните долото для проверки надежности его фиксации. Для выполнения ударной функции долото

должно иметь некоторую свободу перемещения в продольном направлении в пределах нескольких сантиметров.

5. Для извлечения долота, оттяните назад фиксатор насадки (D) и извлеките долото из держателя (E).

D25961

УСТАНОВКА ДОЛОТА, ИМЕЮЩЕГО ХВОСТОВИК С КАНАВКОЙ (РИС. 4С)

1. Вытяните болт фиксатора (I) и поверните его на 180° в положение разблокировки.
2. Держите долото перед держателем так, чтобы канавка (H) смотрела вверх.
3. Вставьте хвостовик долота в держатель насадки (E).
4. Вытяните болт фиксатора (I) и поверните его на 180° в обратном направлении в положение блокировки.
5. Потяните долото для проверки надежности его фиксации. Для выполнения ударной функции долото должно иметь некоторую свободу перемещения в продольном направлении в пределах нескольких сантиметров.
6. Для извлечения долота, вытяните болт фиксатора (I) и поверните его на 180° в положение разблокировки.

Регулировка боковой рукоятки (Рис. 1)

Боковая рукоятка (F) может быть установлена с любой стороны инструмента, создавая удобство для пользователей как с правой, так и с левой рабочей рукой.



ВНИМАНИЕ: Всегда работайте инструментом с надежно закрепленной боковой рукояткой.

1. Ослабьте зажимную ручку (C) и поверните боковую рукоятку в желаемое положение.
2. Зафиксируйте боковую рукоятку в выбранном положении, затянув ручку (C).

ЭКСПЛУАТАЦИЯ

Инструкции по использованию



ВНИМАНИЕ:

- Всегда следуйте указаниям действующих норм и правил безопасности.

- При сверлении стен, определите местоположение отопительных труб и электропроводки.
- Не оказывайте давления более 20-30 кг при работе электроинструментом. Излишнее давление на инструмент не ускорит процесс долбления, но понизит эффективность работы инструмента и может сократить срок его службы.

Правильное положение рук во время работы (Рис. 2)



ВНИМАНИЕ: Для уменьшения риска получения тяжелой травмы, **ВСЕГДА** правильно удерживайте инструмент, как показано на рисунке.



ВНИМАНИЕ: Для уменьшения риска получения тяжелой травмы, **ВСЕГДА** надежно удерживайте инструмент, предупреждая внезапные сбои в работе.

ВАЖНО: Во время работы всегда удерживайте инструмент обеими руками.

При горизонтальном использовании (Рис. 2А):

Правильное положение рук во время работы: одной рукой возьмитесь за боковую рукоятку (F), другой рукой удерживайте основную рукоятку (B).

При вертикальном использовании (Рис. 2В):

Правильное положение рук во время работы: обеими руками удерживайте основную рукоятку (B).

Включение и выключение (Рис. 1)

Включение: установите пусковой выключатель (А) в положение 1.

Выключение: установите пусковой выключатель (А) в положение 0.

Разбивание, долбление и образование каналов в пласте (Рис. 1, 2)

1. Выберите соответствующее заданию долото и очистите его хвостовик.
2. Установите долото и проверьте надежность его закрепления.

3. Установите и отрегулируйте боковую рукоятку (F) и проверьте надежность ее фиксации.
4. Удерживайте инструмент обеими руками за основную рукоятку (B) или одной рукой возьмитесь за основную рукоятку (B), другой рукой удерживайте боковую рукоятку (F). Во время работы всегда удерживайте инструмент обеими руками. См. раздел «**Правильное положение рук во время работы**».
5. Включите инструмент и установите непрерывный режим работы.
6. Всегда выключайте электроинструмент после окончания работы и перед отключением от электросети.

Различные типы долот можно приобрести дополнительно.

С данным продуктом должны использоваться только рекомендованные DEWALT дополнительные принадлежности.

ТЕХНИЧЕСКОЕ ОБСЛУЖИВАНИЕ

Ваш электроинструмент DEWALT рассчитан на работу в течение продолжительного времени при минимальном техническом обслуживании. Срок службы и надежность инструмента увеличивается при правильном уходе и регулярной чистке.

Данный инструмент не обслуживается пользователем. Регулярно относите инструмент в авторизованный сервисный центр DEWALT для технического осмотра. В случае возникновения проблем до истечения указанного срока, обращайтесь в авторизованный сервисный центр DEWALT.

Техническое обслуживание насадок (Рис. 5, 6)



ВНИМАНИЕ: Данные долота могут затачиваться ограниченное количество раз. Если у Вас возникли сомнения, обратитесь за рекомендациями к Вашему торговому представителю.



ВНИМАНИЕ: Следите, чтобы режущий край долота не изменял своего цвета в результате чрезмерного нажатия на долото при затачивании. Это может привести к снижению прочности долота.

Для получения наилучших результатов, используйте только остро заточенные долота. Частая заточка долот гарантирует им долгий срок службы и высокую производительность при эксплуатации.

ЗАТОЧКА

Типы долот, которые могут использоваться с данным инструментом, см. на рисунке 5.

Заточку долот необходимо производить на точильном круге с постоянной подачей воды. На рисунке 6 указаны углы заточки для различных типов долот:

- К. Пикообразное долото
- Л. Подковообразное долото
- М. Широкое долото
- Н. Лопаточное долото

ГОРЯЧАЯ ШТАМПОВКА

Для горячей штамповки:

Раскалите долото до 850–1050 °С (красно-желтый цвет).

Для затвердения долота:

- Раскалите долото до 900 °С и погрузите его в масло для охлаждения.
- Затем поместите долото в печь на 1 час при 320 °С (светло-голубой цвет).



Смазка

Ваш электроинструмент не требует дополнительной смазки.



Чистка



ВНИМАНИЕ: Выдувайте грязь и пыль из корпуса сухим сжатым воздухом по мере видимого скопления грязи внутри и вокруг вентиляционных отверстий. При проведении данной операции всегда надевайте защитные очки.



ВНИМАНИЕ: Никогда не используйте растворители или другие агрессивные химические средства для очистки неметаллических деталей инструмента. Эти химикаты могут ухудшить свойства материалов, примененных

в данных деталях. Используйте ткань, смоченную в воде с мягким мылом. Не допускайте попадания какой-либо жидкости внутрь инструмента; ни в коем случае не погружайте какую-либо часть инструмента в жидкость.

Дополнительные принадлежности



ВНИМАНИЕ: Поскольку принадлежности, отличные от тех, которые предлагает DEWALT, не проходили тесты на данном изделии, то использование этих принадлежностей может привести к опасной ситуации. Во избежание риска получения травмы, с данным продуктом должны использоваться только рекомендованные DEWALT дополнительные принадлежности.

По вопросу приобретения дополнительных принадлежностей обращайтесь к Вашему дилеру.

Защита окружающей среды



Раздельный сбор. Данное изделие нельзя утилизировать вместе с обычными бытовыми отходами.



Если однажды Вы захотите заменить Ваше изделие DEWALT или Вы больше в нем не нуждаетесь, не выбрасывайте его вместе с бытовыми отходами. Отнесите изделие в специальный приемный пункт.



Раздельный сбор изделий с истекшим сроком службы и их упаковок позволяет пускать их в переработку и повторно использовать. Использование переработанных материалов помогает защищать окружающую среду от загрязнения и снижает расход сырьевых материалов.

Местное законодательство может обеспечить сбор старых электроинструментов отдельно от бытового мусора на муниципальных свалках отходов, или Вы можете сдавать их в торговом предприятии при покупке нового изделия.

Фирма DEWALT обеспечивает прием и переработку отслуживших свой срок изделий DEWALT. Чтобы воспользоваться этой услугой, Вы можете сдать Ваше изделие в любой авторизованный сервисный центр, который собирает их по нашему поручению.

Вы можете узнать место нахождения Вашего ближайшего авторизованного сервисного центра, обратившись в Ваш местный офис DEWALT по адресу, указанному в данном руководстве по эксплуатации. Кроме того, список авторизованных сервисных центров DEWALT и полную информацию о нашем послепродажном обслуживании и контактах Вы можете найти в интернете по адресу: **www.2helpU.com**.

EST	Tallmac Tehnika OÜ Liimi 4/2 10621 Tallinn	(+372) 6563683 remont@tallmac.ee www.tallmac.ee
	Tallmac Tehnika OÜ Riia 130 B/1 TARTU 50411	(+372) 6668510 tartu@tallmac.ee www.tallmac.ee
	Stokker AS Peterburi tee 44 11415 Tallinn	(+372) 6201111 stokker@stokker.com www.stokker.com
LV	LIC GOTUS SIA Ulbrokas Str. 1021 Riga	(+371) 67556949 info@licgotus.lv www.licgotus.lv
	Stokker SIA Krasta iela 42 LV1003 Riga	(+371) 27354354 krasta.riga@stokker.com www.stokker.com
	Visico Fastening Systems SIA Mazā Rāmavas iela 2 1076 Valdlauci, Riga	(+371) 67 452 453 (+371) 67 452 454 info@visico.eu www.visico.eu
LT	ELREMTA MASTERMANN UAB NAGLIO STR 4C 52367 Kaunas	(+370) 69840004 servisas@elmast.lt www.elremta.lt
	Stokker UAB Islandijos pl.5 LT-49179 Kaunas	(+370) 650 05730 kaunas@stokker.com www.stokker.com

Rohkem infot lähima hoolduspartneri kohta leiate siit:
www.2helpu.com

Informāciju par tuvāko servisa pārstāvi skatiet tīmekļa vietnē:
www.2helpu.com

Informāciju apie artimiausias remonto dirbtuves rasite tinklalapyje:
www.2helpu.com

LIETUVIŲ

DEWALT®

Garantija

DeWALT užtikrina, kad gaminio, kuris pristatomas vartotojui, medžiagos ir (arba) jo surinkimas yra kokybiškas. Garantija yra priedas prie privačių vartotojų teisių ir įvokiama. Garantija galioja visose Europos Bendrijos valstybėse narėse ir Europos laisvosios prekybos zonoje.

Jei DeWALT gaminyje sulūžta dėl nekokybiškų medžiagų ir (arba) surinkimo, arba, jei jis neatitinka techninių reikalavimų, 12 mėnesių laikotarpio nuo jo įsigijimo DeWALT sutaisys arba pakeis gaminį.

Garantija netaikoma, jei gedimas atsiranda dėl:

- normalaus susidėvėjimo;
- nelinkamo įrankio eksploatavimo ar techninės priežiūros;
- jei variklis buvo perkrautas;
- jei gaminyje sugedo dėl neįprastų dalelių, medžiagų ar nelaimingo atsitikimo;
- nelinkamo maitinimo.

Garantija netaikoma, jei gaminį remontavo arba išmontavo DeWALT neįgaliosios technikos.

Garantija pasinaudoji gaminių, užtikrįvą garantinę kortelę ir pirkimo įrodymą (čekį) veikia pristatyti pardavėjui arba tiesiogiai įgaliojoms remonto dirbtuvėms ne vėliau kaip per du mėnesius nuo gedimo nustatymo.

Informaciją apie artimiausias DeWALT remonto dirbtuves rasite tinklalapyje www.2helplu.com.

Garantinis talonas:

Įrankio modelis/katalogo numeris

Serijinis numeris/datos kodas

Vartotojas

Pardavėjas

Data

EESTI KEEL

DEWALT®

Garantii

DeWALT garanteerib, et toode on klientile tarnimisel vaba materjali ja/või koostamise vigadest. Garantii ksandub eraiklendi seaduslikele õigustele ning ei mõjuta neid. Garantii kehtib kõigi Euroopa Ühenduse liikmesriikide territooriumil ja Euroopa vabakaubanduspiirkonnas.

Kui 12 kuu jooksul ostmisest esineb mõnel DeWALT tootel rike materjali ja/või koostamise vea tõttu või see on spetsifikatsiooni suhtes defektne, parandab või vahetab DeWALT toote klienti jaoks minimaalse vaevaga.

Garantii ei kehti, kui vea põhjuseks on:

- Normaalne kulumine
- Tõrjista väärkontamine või halb hooldamine
- Mootori ülekoormamine
- Kui toodet on kahjustanud võõrasakesed, materjal või õnnetus
- Vale toitepinge

Garantii ei kehti, kui toodet on remontitud või demonteerinud DeWALT volitusega isik.

Garantii kasutamiseks tuleb toode, täidetud garantiikaarti ja ostuõend (t ekk) viia müüjale või otse volitatud teenindajale hiljemalt kaks kuud peale vea avastamist.

Teavet lähima DeWALT teenindaja kohta leiata veebisaidil: www.2helplu.com.

Garantiitalong:

Tõrjista mudel/kataloogi number

Seerianumber/Kuupäeva kood

Klient

Müüja

Kuupäev



РУССКИЙ ЯЗЫК

Гарантия

DEWALT гарантирует, что данное изделие в момент поставки потребителю не содержит каких-либо дефектов материалов или сборки. Данная гарантия дополняет законные права частного потребителя и не затрагивает их каким-либо образом. Настоящая гарантия действует на территориях стран-членов Европейского Союза и в Европейской зоне свободной торговли.

Если в течение 12 месяцев с даты приобретения произошла поломка изделия DEWALT из-за некачественных материалов и/или сборки, либо изделие является дефектным в соответствии с техническими требованиями, то DEWALT отремонтирует или заменит изделие с минимальным беспокоеством для потребителя.

Гарантия не действительна, если поломка произошла вследствие:

- Нормального износа
- Неправильного использования или плохого обслуживания
- Перегрузки двигателя
- Если изделие повреждено посторонними частями, материалом или вследствие аварии
- Использования ненадлежащего источника питания

Гарантия не действительна, если изделие подвергалось ремонту или разборке лицом, не уполномоченным DEWALT.

Для того, чтобы воспользоваться гарантией необходимо предоставить: изделие, заготовленную гарантийную карту и доказательство покупки (примечки) дилеру или непосредственно уполномоченному агенту по обслуживанию не позднее двух месяцев с момента обнаружения поломки.

Информацию о ближайшем агенте по обслуживанию DEWALT можно найти на странице в Интернете: www.2helpu.com.

Гарантийный талон:

Модель инструмента / Номер по каталогу
Серийный номер / Код даты
Потребитель
Дилер
Дата



LATVIĒŠU

Garantija

DEWALT garantē, ka produkam, ko piegādājam Klientam, nav materiālu un/vai montāžas defektu. Garantija ir papildus privāti Klienta juridiskajām tiesībām un tās neaizņem. Garantija ir spēkā visās Eiropas Kopienas dalībvalstīs un Eiropas Brīvās tirdzniecības zonā.

Jā, DEWALT produkts satur materiālu un/vai montāžas trūkumu dēļ vai ja tam ir trūkumi, saskaņā ar tehnisko specifikāciju, DEWALT 12 mēnešu laikā no pirkšanas datuma veiks remontu vai produkta nomaiņu, cenšoties Klientam radīt iespējamā mazāk grūtību.

Garantija nav spēkā, ja bojājums ir radies šādu iemeslu dēļ:

- Normāls nolietums
- Ierces nepareiza lietošana vai sliktā uzturēšana
- Ja motors darbināts ar pārspēdzi
- Ja produkta bojājumi radījuši svešķermeņi, cits materiāls vai tas bojāts avarijas rezultātā
- Nepareiza strāvas padeve

Garantija nav spēkā, ja produktam remontu vai arkoru veikusi persona, kam šādam nolikam nav DEWALT atļaujas.

Lai izmantotu garantijas tiesības, produktā ar atzīrtu garantijas talonu un rīkuma apliecinājumu (sēku) ir jānodrīkst rādītveģiam vai tiesī rīnpatstādīgam arkopas pārstāvim vājkais divus mēnešus pēc trūkuma konstatēšanas.

Informāciju par tuvāko DEWALT servisa pārstāvi meklējiet mājas lapā: www.2helpu.com.

Garantijas talons:

Ierīces modeļis/Katloņa numurs
Sērijas numurs/Datuma kods
Klients
Pārdevējs
Datums