

DEWALT®

402118 - 03 RO

Traducere a instrucțiunilor originale

D25614

Fig. A

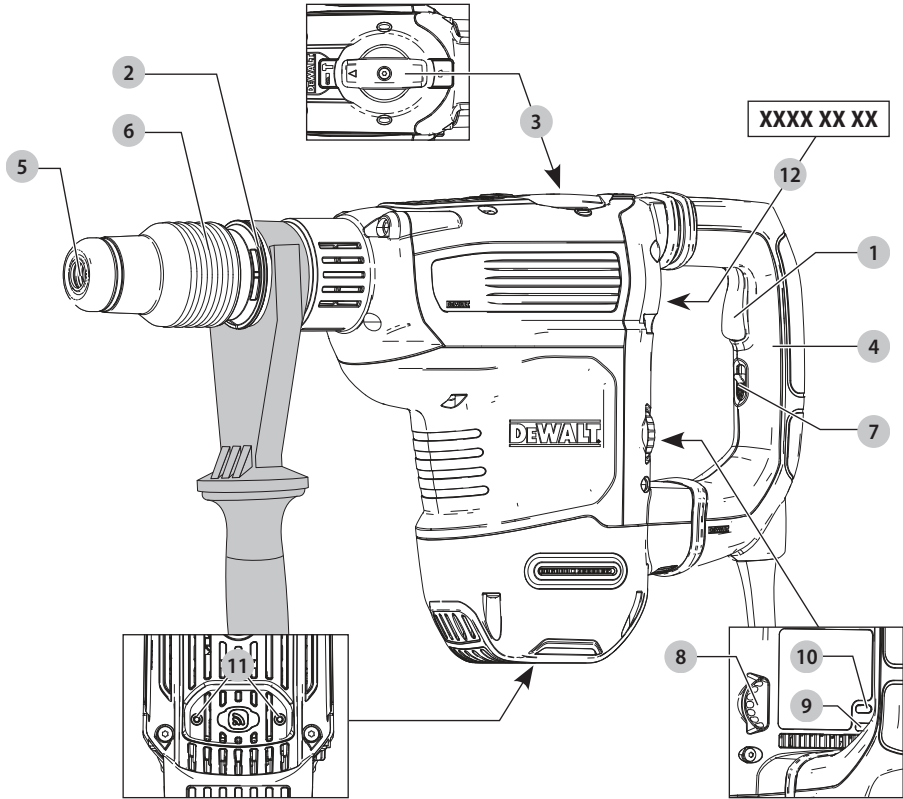


Fig. B

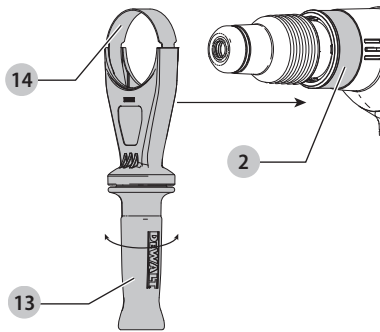


Fig. C

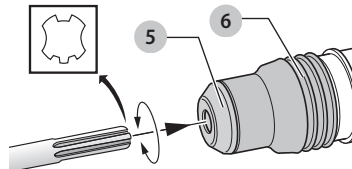
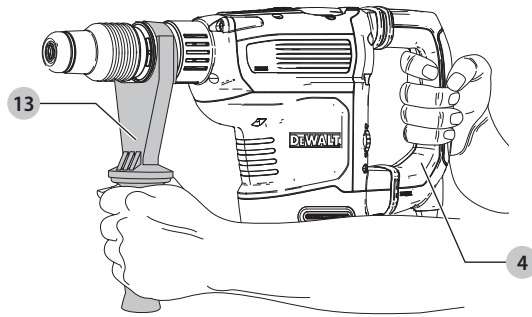


Fig. D



CIOCAN ROTOPERCUTOR PENTRU REGIM GREU D25614

Felicitări!

Ați ales o unealtă DEWALT. Anii de experiență, cercetarea și inovarea minuțioasă în ceea ce privește produsul fac din DEWALT unul dintre partenerii cei mai de încredere pentru utilizatorii de unelte electrice profesionale.

Specificații tehnice

		D25614
Tensiune	V _{ca}	230
(numai pentru Regatul Unit și Irlanda)	V _{ca}	230/115
Tip		1
Turație în gol	min ⁻¹	190-380
Percuții per minut în gol	bpm	1450-2900
Putere absorbită	W	1350
Energie impact individual (EPTA 05/2009)	J	10,5
Diametru optim de găurire în beton	mm	16-32
Diametru maxim de găurire în beton	mm	45
Diametru maxim de găurire cu carota în beton	mm	125
Portunealtă		SDS MAX
Greutate	kg	7,8

Valorile totale ale zgomotului și/sau ale vibrațiilor (suma vectorială a trei axe) conform EN60745-2-6:

L _{PA} (nivel presiune sonoră emisă)	dB(A)	93
L _{WA} (nivel putere sonoră)	dB(A)	104
K (marjă pentru nivelul sonor dat)	dB(A)	3

Găurirea		
Valoarea emisiilor de vibrații a _{h, HD} =	m/s ²	8,9*
Marjă K =	m/s ²	1,5
Dăltuire		
Valoarea emisiilor de vibrații a _{h, Cheq} =	m/s ²	9,0*
Marjă K =	m/s ²	1,5

*Măsurată la mânerul lateral. Vibrația mânerului lateral este mai mare decât vibrația mânerului principal.

Nivelul de vibrații și/sau zgomot menționat în această fișă de informații a fost măsurat conform cu un test standardizat prevăzut de standardul EN60745 și poate fi folosit pentru compararea uneltelor. Poate fi folosit pentru o evaluare prealabilă a expunerii.

⚠️ AVERTIZARE: Nivelul declarat al vibrațiilor și/sau zgomotului este valabil pentru aplicațiile principale ale uneltei. În cazul în care unealta este utilizată pentru aplicații diferite, cu accesorii diferite sau este întreținută în mod necorespunzător, emisia de vibrații și/sau zgomot poate să fie diferită. Acest fapt poate mări semnificativ nivelul de expunere de-a lungul întregii perioade de lucru. De asemenea, trebuie luată în considerare o estimare a nivelului de expunere la vibrații și/sau zgomot în cazurile

în care unealta este oprită sau atunci când funcționează însă nu efectuează practic nicio operație. Acest fapt poate reduce semnificativ nivelul de expunere de-a lungul întregii perioade de lucru.

Identificați măsuri suplimentare de siguranță pentru a proteja operatorul de efectele vibrațiilor și/sau zgomotului, cum ar fi: efectuați întreținerea uneltei și a accesoriilor vibrații, păstrați mâinile calde (important pentru vibrații), organizarea modelelor de lucru.

Declarație de conformitate CE

Directiva cu privire la Echipamentele Tehnologice



Ciocan rotopercurtor pentru regim greu D25614

DEWALT declară că aceste produse descrise în **Specificația tehnică** sunt conforme cu normele: 2006/42/EC, EN60745-1:2009+A11:2010, EN60745-2-6:2010.

Aceste produse sunt, de asemenea, conforme cu Directivele 2014/30/UE și 2011/65/UE. Pentru informații suplimentare, vă rugăm să contactați DEWALT la următoarea adresă sau să consultați coperta din spate a manualului.

Subsemnatul este responsabil pentru întocmirea dosarului tehnic și face această declarație în numele DEWALT.

Markus Rompel

Vicepreședinte Tehnic, PTE-Europa DEWALT, Richard-Klinger-Straße 11, D-65510, Idstein, Germania
01.10.2019



AVERTISMENT: Pentru a reduce riscul vătămării, citiți manualul de instrucțiuni.

Definiții: Instrucțiuni de siguranță

Definițiile de mai jos descriu nivelul de importanță al fiecărui cuvânt de semnalizare. Vă rugăm să citiți manualul și să fiți atent la aceste simboluri.



PERICOL: Indică o situație periculoasă imediată care, dacă nu este evitată, va determina **decesul sau vătămarea gravă**.



AVERTIZARE: Indică o situație potențial periculoasă care, dacă nu este evitată, **ar putea determina decesul sau vătămarea gravă**.



ATENȚIE: Indică o situație potențial periculoasă care, dacă nu este evitată, **poate determina vătămări minore sau medii**.

ATENȚIONARE: Indică o practică **necorelată cu vătămarea corporală** care, dacă nu este evitată, **poate determina daune ale bunurilor**.



Indică un pericol de șoc electric.



Indică un risc de incendiu.

AVERTIZĂRI GENERALE DE SIGURANȚĂ PRIVIND UNELELE ELECTRICE



AVERTIZARE: Citiți toate avertizările de siguranță, instrucțiunile, ilustrațiile și specificațiile furnizate împreună cu această unealtă electrică. Nerespectarea tuturor instrucțiunilor enumerate în continuare poate conduce la electrocutare, incendii și/sau vătămări grave.

PĂSTRAȚI TOATE AVERTIZĂRILE ȘI INSTRUCȚIUNILE PENTRU CONSULTARE ULTERIOARĂ.

Termenul „unealtă electrică” din avertizări se referă la unealta electrică (cu cablu) alimentată de la rețeaua de energie sau la unealta electrică (fără cablu) alimentată de la acumulator.

1) Siguranța în zona de lucru

- Păstrați zona de lucru curată și bine iluminată.** Zonele dezordonate sau întunecate înlesnesc accidentele.
- Nu operați uneltele electrice în atmosfere inflamabile, cum ar fi în prezența lichidelor, gazelor sau pulberilor explozive.** Uneltele electrice generează scântei ce pot aprinde pulberile sau vaporii.
- Țineți la distanță copiii și persoanele din jur în timp ce operați o unealtă electrică.** Distragerea atenției poate conduce la pierderea controlului.

2) Siguranța electrică

- Ștecherile uneltelor electrice trebuie să se potrivească cu priza. Nu modificați niciodată ștecherul în vreun fel. Nu folosiți adaptoare pentru ștechere împreună cu uneltele electrice împământate (legate la masă).** Ștecherile nemodificate și prizele compatibile vor reduce riscul de electrocutare.
- Evitați contactul corpului cu suprafețele împământate precum țevi, radiatoare, cuptoare și frigider.** Există un risc sporit de electrocutare în cazul în care corpul dvs. este împământat sau legat la masă.
- Nu expuneți uneltele electrice la ploaie sau condiții de umezeală.** Apa pătrunsă într-o unealtă electrică va spori riscul de electrocutare.
- Nu manipulați necorespunzător cablul. Nu utilizați niciodată cablul pentru transportarea, tragerea sau scoaterea din priză a unelei electrice. Țineți cablul departe de căldură, ulei, muchii ascuțite sau componente în mișcare.** Cablurile deteriorate sau încărcate sporesc riscul electrocutării.
- Atunci când operați o unealtă de lucru în aer liber, utilizați un prelungitor pentru exterior.** Utilizarea unui cablu adecvat pentru exterior reduce riscul de electrocutare.
- În cazul în care operarea unei unele electrice într-un spațiu cu umiditate nu poate fi evitată, utilizați o alimentare cu dispozitiv de protecție la curent**

rezidual (RCD). Utilizarea unui dispozitiv RCD reduce riscul electrocutării.

3) Siguranța corporală

- Fiți precaut, fiți atent la ceea ce faceți și respectați regulile generale atunci când operați o unealtă electrică. Nu utilizați o unealtă electrică atunci când sunteți obosit sau când vă aflați sub influența drogurilor, alcoolului sau a medicamentelor.** Un moment de neatenție în timpul operării uneltelor electrice poate conduce la vătămări corporale grave.
- Utilizați echipamentul de protecție. Purtați întotdeauna ochelari de protecție.** Echipamentul de protecție precum măștile anti-praf, încălțăminte de siguranță antiderapantă, căștile sau dopurile pentru urechi utilizate pentru anumite condiții de lucru vor reduce vătămrile corporale.
- Preveniți pornirea accidentală. Asigurați-vă că comutatorul se află în poziția oprit înainte de conectarea la sursa de alimentare și/sau la acumulator, înainte de ridicarea sau transportarea unelei.** Transportarea uneltelor electrice ținând degetul pe comutator sau alimentarea cu tensiune a uneltelor electrice ce au comutatorul în poziția pornit înlesnesc producerea accidentelor.
- Îndepărtați orice cheie sau clește de reglare înainte de a porni unealta electrică.** O cheie sau un clește rămas atașat la o componentă rotativă a unelei electrice poate conduce la vătămări corporale.
- Nu vă întindeți pentru a apuca unealta de lucru. Mențineți-vă întotdeauna stabilitatea și echilibrul.** Acest lucru permite un control mai bun al unelei electrice în situații neașteptate.
- Îmbrăcați-vă corespunzător. Nu purtați îmbrăcăminte largă sau bijuterii. Păstrați-vă părul și îmbrăcăminte departe de componentele aflate în mișcare.** Îmbrăcăminte largă, bijuteriile sau părul lung pot fi prinse în componentele în mișcare.
- În cazul în care dispozitivele prezintă posibilitatea conectării de accesorii pentru aspirația și colectarea prafului, asigurați-vă că aceste accesorii sunt conectate și utilizate în mod corespunzător.** Utilizarea dispozitivelor de colectare a prafului poate reduce pericolele impuse de existența prafului.
- Nu lăsați ca familiaritatea dobândită în urma utilizării frecvente a unelei să vă facă să deveniți neatent și să ignorați principiile de securitate ale unelei.** O acțiune neatentă poate cauza vătămarea gravă într-o clipită.

4) Utilizarea și îngrijirea unelei electrice

- Nu forțați unealta electrică. Utilizați unealta electrică adecvată pentru aplicația dvs.** Unealta de lucru adecvată va efectua lucrarea mai bine și în mod mai sigur, în ritmul pentru care a fost concepută.
- Nu utilizați unealta electrică în cazul în care comutatorul nu comută în poziția pornit și oprit.** Orice unealtă electrică ce nu poate fi controlată cu ajutorul comutatorului este periculoasă și trebuie să fie reparată.

ROMÂNĂ

- c) **Deconectați ștecherul de la sursa de alimentare și/ sau scoateți acumulatorul de la unealta electrică, dacă este detașabil, înaintea efectuării oricăror reglaje, modificării accesoriilor sau depozitării uneltelor electrice.** Aceste măsuri preventive de siguranță reduc riscul pornirii accidentale a unei electrice.
- d) **Nu depozitați uneltele electrice în stare inactivă la îndemâna copiilor și nu permiteți persoanelor nefamiliarizate cu unealta de lucru sau cu aceste instrucțiuni să o utilizeze.** Uneltele electrice sunt periculoase în mâinile utilizatorilor neinstruiți.
- e) **Întrețineți uneltele electrice și accesoriile. Verificați alinierea necorespunzătoare sau blocarea componentelor în mișcare, ruperea componentelor și orice altă stare ce ar putea afecta operarea uneltelor electrice. În cazul deteriorării, prevedeți repararea unelei electrice înainte de utilizare.** Multe accidente sunt cauzate de unelte electrice întreținute necorespunzător.
- f) **Păstrați uneltele de tăiat, ascuțite și curate.** Este puțin probabil ca uneltele de tăiat cu tășuri ascuțite și întreținute în mod corespunzător să se blocheze, acestea fiind mai ușor de controlat.
- g) **Utilizați unealta electrică, accesoriile și cuțitele unelei etc. conform acestor instrucțiuni, ținând cont de condițiile de lucru și de lucrarea ce trebuie să fie efectuată.** Utilizarea unelei de lucru pentru operații diferite de cele conforme destinației de utilizare ar putea conduce la situații periculoase.
- h) **Țineți mânerul și suprafețele de prindere uscate, curate și lipsite de ulei și unsoare.** Mânerul și suprafețele de prindere alunecoase nu permit manipularea și controlul în siguranță a unelei în situații neașteptate.

5) Service

- a) **Prevedeți repararea unelei de lucru de către o persoană calificată, folosind exclusiv piese de schimb identice.** Astfel, vă asigurați că se menține siguranța în folosirea unelei.

Reguli suplimentare de siguranță pentru ciocanele rotopercutoare

- **Purtați dispozitive de protecție pentru urechi.** Expunerea la zgomot poate determina pierderea auzului.
- **Utilizați mânerul suplimentare furnizate împreună cu unealta.** Pierderea controlului poate determina vătămări fizice.
- **Țineți unealta electrică de suprafețele izolate pentru prindere atunci când efectuați o operație în care accesoriul de debitat poate atinge cabluri ascunse sau propriul cablu de alimentare.** Tăierea unui cablu sub tensiune de către accesoriul de debitat ar putea determina scurgerea curentului în componentele metalice expuse ale unelei electrice și ar putea electrocuta operatorul.
- **Utilizați clești sau altă modalitate practică de a fixa și sprijini piesa de prelucrat pe o platformă stabilă.** Susținerea piesei de prelucrat în mână sau sprijinită pe corp este instabilă și poate conduce la pierderea controlului.

- **Purtați ochelari de protecție sau alt echipament de protecție pentru ochi.** Operațiile de lovire cu ciocanul pot determina proiectarea așchiilor. Particulele proiectate pot cauza vătămarea definitivă a ochilor. Purtați o mască de praf sau un respirator pentru aplicații care generează praf. Poate fi necesară utilizarea echipamentului de protecție pentru urechi pentru majoritatea aplicațiilor.
- **Țineți întotdeauna ferm unealta.** Nu încercați să operați această unealtă fără a o ține cu ambele mâini. Se recomandă ca mânerul lateral să fie utilizat întotdeauna. Operarea acestei unele cu o mână va determina pierderea controlului. Străpungerea sau întâlnirea materialelor dure precum barele metalice poate fi, de asemenea, periculoasă. Strângeți bine mânerul lateral înainte de utilizare.
- **Nu operați această unealtă pe perioade îndelungate de timp.** Vibrațiile cauzate de acțiunea ciocanului pot fi periculoase pentru mâinile și brațele dvs. Folosiți mănuși pentru a oferi o amortizare suplimentară și limitați expunerea făcând pauze de odihnă dese.
- **Nu recondiționați singuri accesoriile.** Recondiționarea dărilor trebuie efectuată de către un specialist autorizat. Dățile recondiționate necorespunzător pot provoca vătămări.
- **Purtați mănuși atunci când utilizați unealta sau când schimbați accesoriile.** Componentele metalice accesibile pe unealtă și accesoriile pot fi extrem de fierbinți în timpul utilizării. Bucățile mici de material spart pot răni mâinile goale.
- **Nu așezați unealta pe jos până când accesoriul nu s-a oprit complet. Accesoriile în mișcare pot provoca vătămări.**
- **Nu loviți accesoriile blocate cu un ciocan pentru a le desprinde.** Fragmentele de metal sau șpanul se pot disloca și pot provoca vătămări.
- **Dățile ușor uzate pot fi ascuțite din nou prin polizare.**
- **Țineți cablul de alimentare departe de accesoriul rotativ.** Nu înfășurați cablul în jurul niciunei părți a corpului. Un cablu electric înfășurat în jurul unui accesoriu rotativ poate cauza vătămări corporale și pierderea controlului.



AVERTIZARE: Vă recomandăm să folosiți un dispozitiv pentru curentul rezidual cu un curent nominal de 30 mA sau mai puțin.

Riscuri reziduale

În ciuda aplicării regulamentelor de siguranță corespunzătoare și implementării dispozitivelor de siguranță, anumite riscuri reziduale nu pot fi evitate. Acestea sunt:

- Afectarea auzului.
- Riscul de vătămări corporale datorat particulelor proiectate.
- Riscul de arsuri cauzate de accesoriile încălzite pe durata operării.
- Riscul de vătămări corporale datorat utilizării prelungite.

PĂSTRAȚI ACESTE INSTRUCȚIUNI

Siguranța electrică

Motorul electric a fost conceput pentru a fi alimentat cu un singur nivel de tensiune. Verificați întotdeauna ca alimentarea cu energie să corespundă tensiunii de pe plăcuța cu specificații.



Unealta dvs. DEWALT prezintă izolare dublă în conformitate cu standardul EN60745; prin urmare, nu este necesară împământarea.

În cazul în care cablul de alimentare este deteriorat, acesta trebuie să fie înlocuit de producător sau de către un Centru de Service DEWALT autorizat.

Înlocuirea ștecherului (numai pentru Marea Britanie și Irlanda)

Dacă trebuie instalat un ștecher de alimentare nou:

- Eliminați în siguranță ștecherul vechi.
- Conectați conductorul maro la borna sub tensiune din ștecher.
- Conectați cablul albastru la borna neutră.



AVERTISMENT: Nu trebuie efectuată nicio conexiune la borna de împământare.

Urmați instrucțiunile de montaj furnizate împreună cu ștecherul de bună calitate. Siguranță recomandată: 13 A.

Utilizarea unui cablu prelungitor

În cazul în care este necesar un cablu prelungitor, utilizați un cablu prelungitor aprobat, cu 3 conductori, adecvat pentru puterea absorbită a acestei unele (consultați **Specificații tehnice**). Dimensiunea minimă a cablului este 1,5 mm²; lungimea maximă este 30 m.

Atunci când utilizați un tambur cu cablu, desfășurați întotdeauna complet cablul.

Conținutul ambalajului

Ambalajul conține:

- 1 Mașină de găurit rotativă
 - 1 Mâner lateral
 - 1 Cutie de depozitare și transport
 - 1 Manual de instrucțiuni
- Verificați eventualele deteriorări ale unelei, ale componentelor sau accesoriilor, ce ar fi putut surveni în timpul transportului.
 - Acordați timpul necesar pentru a citi integral și pentru a înțelege acest manual înainte utilizării.

Marcajele prezente pe unealtă

Pictogramele următoare sunt afișate pe unealtă:



Citiți manualul de instrucțiuni înainte de utilizare.



Purtați echipament de protecție pentru urechi.



Purtați echipament de protecție pentru ochi.

Amplasarea codului pentru dată (Fig. R)

Codul pentru dată **12**, care include, de asemenea, anul de fabricație este imprimat pe carcasă.

Exemplu:

2019 XX XX

Anul fabricației

Descriere (Fig. R)



AVERTIZARE: Nu modificați niciodată unealta electrică sau vreo componentă a acesteia. Acest fapt ar putea conduce la deteriorări sau vătămări corporale.

- | | |
|---------------------------------|---|
| 1 Comutator de declanșare | 8 Selector electronic al vitezei și percuției |
| 2 Cilindru frontal (guler) | 9 Indicator cu LED roșu pentru sistemul antirotăție |
| 3 Buton de selectare al modului | 10 Indicator cu LED galben pentru înlocuirea periilor |
| 4 Mâner principal | 11 Orificii de montare unealtă DEWALT |
| 5 Mandrină | 12 Cod dată |
| 6 Manșon de blocare | |
| 7 Comutator de blocare | |

Destinația de utilizare

Ciocanul dvs. rotopercutor pentru regim greu este conceput pentru aplicații profesionale de găurire în zidărie și dăltuire.

NU utilizați în condiții de umezeală sau în prezența lichidelor sau a gazelor inflamabile.

Ciocanul dvs. rotopercutor pentru regim greu este o unealtă electrică profesională.

NU le permiteți copiilor să intre în contact cu unealta. Este necesară supravegherea atunci când unealta este folosită de operatori neexperimentați.

- **Copii mici și persoane infirme.** Acest aparat nu este destinat utilizării de către copii mici sau persoane infirme fără supraveghere.
- Acest aparat nu este destinat utilizării de către persoane (inclusiv copii) cu capacități fizice, senzoriale sau mentale reduse sau de către persoane lipsite de experiență și cunoștințe, cu excepția cazurilor în care acestea sunt supravegheate de către o persoană responsabilă pentru siguranța lor. Copiii nu trebuie lăsați niciodată singuri cu acest produs.

Pornirea lentă

Funcția de pornire lentă permite unelei să accelereze ușor, prevenind astfel ca la pornire, burghiul să alunece de pe poziția unde urmează a fi efectuată gaura.

De asemenea, această funcție reduce reacția iminentă de torsiune transmisă carcasei și operatorului dacă ciocanul este pornit atunci când burghiul este într-o gaură existentă.

Sistem cu control activ al vibrațiilor (AVC)

Pentru un control optim al vibrațiilor, țineți unealta așa cum este descris în **Poziția corectă a mâinilor** și aplicați suficientă presiune astfel încât dispozitivul de amortizare de pe mânerul principal să fie la aproximativ jumătate din cursă.

Controlul activ al vibrațiilor neutralizează vibrațiile provocate de mecanismul ciocanului. Acesta permite reducerea vibrațiilor mâinilor și brațelor și asigură astfel o utilizare mai confortabilă pentru perioade mai lungi de timp, prelungind ciclul de funcționare al mașinii.

Ciocanul trebuie să fie apăsat suficient pentru a cupla controlul vibrațiilor active. Apăsarea excesivă nu va determina unealta să perforeze sau să dăltuiască mai rapid, iar controlul vibrațiilor active nu se va cupla.

Tag unealtă DEWALT pregătit (Fig. A)

Accesoriu opțional

Ciocanul rotopercurtor este prevăzut cu orificii de montare **11** și elemente de fixare pentru instalarea tagului unelei DEWALT. Veți avea nevoie de un bit T15 pentru a instala tagul. Tagul unelei DEWALT este conceput pentru a monitoriza și a localiza uneltele electrice profesionale, echipamentul și mașinile folosind aplicația DEWALT Tool Connect™. Pentru instalarea adecvată a tagului unelei DEWALT, consultați manualul specific tagului unelei DEWALT.

Comutator de blocare (Fig. A)

Nu mai modul dăltuire

Comutatorul de blocare **7** oferă un confort sporit în aplicațiile cu utilizare extinsă. Pentru a bloca unealta, apăsați comutatorul de blocare în timp ce unealta este în funcțiune. Unealta va continua să funcționeze după ce comutatorul este eliberat. Pentru a debloca și a opri unealta, apăsați și eliberați comutatorul.

Sistemul electronic de control a vitezei și percuției (Fig. A)

Controlul electronic al vitezei și al impactului permite utilizarea de burghie mai mici, fără riscul rușierii biților, găurirea cu percuție a materialelor ușoare și fragile fără rupere, și controlul optim al uneltelor pentru dăltuire de precizie.

Pentru a seta selectorul electronic de reglare a vitezei și percuției **8**, rotiți selectorul la nivelul dorit. Cu cât numărul este mai mare, cu atât viteza și energia impactului sunt mai mari. Setările selectorului fac ca unealta să fie extrem de flexibilă și adaptabilă pentru multe aplicații diferite. Setarea necesară depinde de dimensiunea bitului și de duritatea materialului perforat.

- Când dăltuiți sau găuriți în materiale moi, casante sau când este necesară limitarea la maxim a alunecării burghiului, reglați selectorul la o setare mică;
- Când spargeți sau găuriți materiale tari, reglați selectorul la o setare mare.

Mandrină în suprasarcină

În cazul blocării unui burghiu, transmisia către axul burghiului este întreruptă. Datorită forțelor rezultate, țineți întotdeauna bine unealta cu ambele mâini și adoptați o poziție fermă. După introducerea în sarcină, eliberați și apăsați comutatorul de declanșare pentru recuplarea acționării.

Mandrina mecanică

Aceste unelte sunt echipate cu o mandrină mecanică. Semnalul activării mandrinei va fi un sunet de înclichetare, însoțit de creșterea vibrațiilor.

Sistemul antirotație

Pe lângă ambreiaj, un sistem antirotație oferă un nivel sporit de siguranță pentru utilizator prin intermediul unei tehnologii antirotație integrate, ce poate detecta momentele în care utilizatorul pierde controlul asupra ciocanului. Atunci când se detectează un blocaj, cuplul și viteza sunt oprite instantaneu. Această caracteristică împiedică rotirea automată a unelei.


Indicatorul sistemului antirotație **9** se va aprinde pentru a indica starea.

Indicator LED sistem anti-rotire și service (Fig. A)


Ciocanul rotopercurtor este prevăzut cu două LED-uri care indică sistem anti-rotire și indicator service. Consultați tabelul pentru mai multe informații cu privire la funcțiile LED-urilor.

Funcțiile LED-urilor	Descriere
 Roșu (intermitent)	Blocare/Service Indicatorul cu LED al sistemului antirotație 9 luminează în cazul în care comutatorul de blocare 7 este utilizat în orice alt mod în afară de modul dăltuire sau dacă există un defect al unelei sau dacă periile s-au tocit.
 Roșu (permanent aprins)	Sistem anti-rotire Sistemul antirotație este activat.
 Galben (permanent aprins)	Service perie Indicatoarele cu LED-uri galbene pentru înlocuirea perilor 10 se aprind atunci când periile de carbon sunt aproape tocite pentru a indica faptul că unealta necesită reparații în următoarele 8 ore de utilizare.

ASAMBLARE ȘI REGLAJE

 **AVERTISMENT:** Pentru a reduce riscul de vătămări corporale grave, opriți unealta și deconectați-o de la sursa de alimentare înainte de a efectua orice reglaje sau de a demonta/instala atașamente sau accesorii. O pornire accidentală poate cauza vătămări corporale.

Mânerul lateral (Fig. A, B)

 **AVERTISMENT:** Pentru a reduce riscul de vătămări corporale, operați, **ÎNTOTDEAUNA** unealta cu mânerul lateral instalat corect. Nerespectarea acestor instrucțiuni poate conduce la alunecarea mânerului lateral în timpul utilizării și la pierderea ulterioară a controlului. Țineți unealta cu ambele mâini pentru a maximiza controlul.

Mănerul lateral **13** se prinde de partea frontală a cutiei de viteze și poate fi rotit 360° pentru a permite utilizarea cu mâna dreaptă sau stângă.

Montarea mânerului drept lateral (Fig. B)

1. Deschideți larg inelul mânerului lateral **13**, rotindu-l în sens invers acelor de ceasornic.
2. Glisați ansamblul pe vârful mașinii prin inelul din oțel **14** și prin guler **2** până trece de mandrină și manșon.
3. Rotiți ansamblul mânerului lateral în poziția dorită. Pentru operațiuni de găurire pe orizontală cu un burghiu de anduranță, montați ansamblul mânerului lateral la un unghi de aprox. 20° față de unealtă pentru control optim.
4. Blocați ansamblul de montare a mânerului lateral pe poziție, strângând bine mânerul **13**, rotindu-l în sensul acelor de ceasornic așa încât ansamblul să nu se rotească pe viitor.

Burghiul și mandrina

AVERTIZARE: Pericol de arsuri. Purtați **ÎNTOTDEAUNA** mănuși când schimbați accesoriile. Componentele metalice accesibile pe unealtă și accesoriile pot fi extrem de fierbinți în timpul utilizării. Bucățiile mici de material spart pot răni mâinile goale.

Ciocanul rotopercurtor poate fi utilizat împreună cu diferite burghie, în funcție de aplicația pe care doriți să o efectuați.

Folosiți numai burghie ascuțite.

Introducerea și scoaterea burghiilor SDS MAX (Fig. C)

Această unealtă utilizează burghie și dălți SDS MAX (consultați inserția din figura C pentru secțiunea tijei unui burghiu SDS MAX).

1. Curățați tija burghiului.
2. Trageți în spate manșonul de blocare **6** și introduceți tija burghiului.
3. Rotiți burghiul ușor până când manșonul se blochează pe poziție.
4. Trageți de burghiu pentru a verifica dacă este fixat corespunzător. Pentru funcția de percuție, burghiul trebuie să se poată mișca axial câțiva centimetri atunci când este fixat în mandrină.
5. Pentru a scoate burghiul, împingeți manșonul de blocare a mandrinei **6** în spate și trageți burghiul din mandrină **5**.

OPERAREA

Instrucțiuni de utilizare

AVERTIZARE: Respectați întotdeauna instrucțiunile de siguranță și normele în vigoare.

AVERTIZARE: Pentru a reduce riscul de vătămări corporale grave, opriți unealta și deconectați-o de la sursa de alimentare înainte de a efectua orice reglaje sau de a demonta/instala atașamente sau accesorii. O pornire accidentală poate cauza vătămări corporale.

Poziția corectă a mâinii (Fig. D)

AVERTIZARE: Pentru a reduce riscul de vătămări corporale grave, adoptați **ÎNTOTDEAUNA** o poziție corectă a mâinilor, conform ilustrației.




AVERTIZARE: Pentru a reduce riscul de vătămări corporale grave, țineți **ÎNTOTDEAUNA** unealta ferm pentru a fi pregătiți pentru o reacție neașteptată.

Poziția corectă a mâinilor presupune poziționarea unei mâini pe mânerul principal **4** și a celeilalte mâini pe mânerul lateral **13**.

Moduri de funcționare (Fig. A)

AVERTIZARE: Nu selectați modul de operare în timp ce unealta este în funcțiune.

Unealta dvs. este echipată cu un comutator pentru selectarea modului **3** pentru a selecta modul potrivit pentru operațiunea dorită.

Simbol	Mod	Aplicație
	Percuție	Găurire în beton și zidărie
	Doar percuție	Dăltauire ușoară
	Reglarea burghiului	Reglarea poziției dălții

Pentru a selecta un mod de funcționare

- Rotiți discul pentru selectarea modului în așa fel încât săgeata să indice simbolul corespunzător al modului dorit.

NOTĂ: Butonul de selectare a modului **3** trebuie să fie tot timpul în unul din cele trei moduri de funcționare: găurire rotativă, găurire cu percuție sau ciocănire. Nu există poziții de operare între aceste simboluri. Poate fi necesar să lăsați motorul să funcționeze puțin după ce treceți din modul „doar percuție” în cele „rotative” pentru a alinia mecanismele.

Fixarea poziției dălții (Fig. A)

Dalta poate fi rotită și blocată în 18 de poziții diferite.

1. Rotiți butonul de selectare a modului de operare **3** până când indică poziția **0**.
2. Rotiți dalta în poziția dorită.
3. Setări butonul de selectare a modului de operare **3** în poziția „doar ciocănire”.
4. Răsuciți dalta până se blochează pe poziție.

Efectuarea unei aplicații (Fig. A, B)

AVERTIZARE: PENTRU A REDUCE RISCUL DE VĂTĂMĂRI CORPORALĂ, ASIGURAȚI-VĂ ÎNTOTDEAUNA că piesa de prelucrat este ancorată sau fixată bine. În cazul găuririi de materiale subțiri, folosiți o bucată suplimentară de lemn pentru a preveni deteriorarea materialului.

AVERTIZARE: Așteptați întotdeauna până când motorul se oprește complet înainte de a schimba sensul de lucru.

Pornirea și oprirea (Fig. A)

Pentru a porni unealta, apăsați comutatorul de declanșare ①.

Pentru a opri unealta, eliberați comutatorul.

Găurirea cu burghiu de străpungere (Fig. A, B)

1. Introduceți burghiul de găurire adecvat.
2. Setați selectorul modului de operare ③ în poziția de găurire rotativă cu percuție.
3. Setați selectorul electronic de reglare a vitezei și percuției ⑧.
4. Montați și reglați mânerul lateral ⑬.
5. Marcați punctul în care doriți să fie efectuată gaura.
6. Poziționați burghiul în punctul de găurire și porniți unealta.
7. Opriti întotdeauna unealta atunci când ați terminat lucrul și înainte de a o deconecta.

Carotarea (Fig. A, B)

1. Introduceți carota adecvată.
2. Asamblați burghiul de centrare în carotă.
3. Setați selectorul modului de operare ③ în poziția de găurire rotativă cu percuție.
4. Rotiți selectorul electronic de reglare a vitezei și percuției ⑧ la o valoare medie sau înaltă a vitezei.
5. Montați și reglați mânerul lateral ⑬.
6. Poziționați burghiul de centrare în punctul de găurire și porniți unealta. Găuriți până când carota penetrează în beton aprox. 1 cm.
7. Opriti unealta și scoateți burghiul de centrare. Introduceți carota înapoi în gaură și continuați găurirea.
8. Atunci când găuriți printr-o structură mai groasă decât adâncimea carotei, îndepărtați cilindrul de beton sau curățați interiorul carotei la intervale regulate. Pentru a evita împrăștierea accidentală a bucăților de beton împrejurul găurii, mai întâi efectuați o gaură de diametrul burghiului de centrare până pe partea cealaltă a structurii. Apoi găuriți orificiul astfel format până la jumătate, din ambele părți.
9. Opriti întotdeauna unealta atunci când ați terminat lucrul și înainte de a o deconecta.

Spargerea și dăltuirea (Fig. A, B)

1. Introduceți dalta potrivită și rotiți-o cu mâna pentru a o bloca în una din cele 18 de poziții.
2. Setați butonul de selectare a modului de operare ③ în poziția „doar dăltuire”.
3. Setați selectorul electronic de reglare a vitezei și percuției ⑧.
4. Montați și reglați mânerul lateral ⑬.
5. Porniți unealta și începeți să lucrați.
6. Opriti întotdeauna unealta atunci când ați terminat lucrul și înainte de a o deconecta.

ÎNTREȚINEREA

Unealta electrică a fost concepută pentru a opera o perioadă îndelungată de timp, cu un nivel minim de întreținere.

Funcționarea satisfăcătoare continuă depinde de îngrijirea corespunzătoare a unelei și de curățarea periodică.



AVERTIZARE: Pentru a reduce riscul de vătămări corporale grave, opriti unealta și deconectați-o de la sursa de alimentare înainte de a efectua orice reglaje sau de a demonta/instala atașamente sau accesorii. O pornire accidentală poate cauza vătămări corporale.



Lubrifierea

Unealta dvs. electrică nu necesită lubrifiere suplimentară.



Curățarea



AVERTIZARE: Suflați murdăria și praful din carcasa principală cu aer uscat de îndată ce se strânge murdărie în interiorul și în jurul orificiilor de aerisire. Purtați echipament de protecție aprobat pentru ochi și o mască aprobată de praf atunci când efectuați procedura următoare.



AVERTIZARE: Nu utilizați niciodată solvenți sau alte produse chimice puternice pentru curățarea componentelor nemetalice ale unelei. Aceste produse chimice pot deprecia materialele utilizate în aceste componente. Folosiți o cârpă umezită doar cu apă și cu săpun delicat. Nu permiteți niciodată pătrunderea vreunui lichid în unealtă; nu scufundați niciodată vreo parte a unelei în lichid.

Accesorii opționale



AVERTIZARE: Deoarece accesoriile, altele decât cele oferite de DeWALT, nu au fost testate cu acest produs, utilizarea acestora cu unealta dvs. poate fi riscantă. Pentru a reduce riscul de vătămare, se recomandă numai utilizarea de accesorii DeWALT cu acest produs.

Opțional, sunt disponibile diverse tipuri de burghie și dălți SDS MAX. Accesoriile și atașamentele utilizate trebuie să fie lubrificate în mod regulat în jurul dispozitivului SDS MAX.

Consultați reprezentantul pentru informații suplimentare despre accesorii corespunzătoare.

Protejarea mediului înconjurător



Colectarea selectivă. Produsele și acumulatorii marcați cu acest simbol nu trebuie să fie aruncați împreună cu gunoiul menajer.

Produsele conțin materiale care pot fi recuperate sau reciclate, reducând cererea de materii prime. Vă rugăm să reciclați produsele electrice și acumulatorii în conformitate cu prevederile locale. Mai multe informații sunt disponibile la www.2helpU.com.



Stanley Black & Decker Romania SRL
Phoenicia Business Center
Strada Turturelelor Nr. 11A, Etaj 4
Module 12-15, Sect. 3, Bucuresti
Tel: +4021.320.61.05
Fax: +4037.225.36.84
Email: Office.Bucharest@sbdinc.com

Garanție legală de conformitate¹ pentru produsele Stanley Black & Decker

Produs:

COD:

Serie mașină: /

Serie acumulatori: /

Serie stație încărcare:

Distribuitorul (vanzător autorizat/magazin)/adresă, tel., fax:
.....
.....

Cumpărător:

Produs cumpărat cu factură/bon nr.:

Data:

Cumpărătorul a fost informat asupra caracteristicilor și a domeniului de utilizare ale produsului. S-a efectuat proba de funcționare a produsului, a fost instruit cumpărătorul cu privire la modul de funcționare și normele de siguranță a muncii, s-a predat produsul împreună cu accesoriile în perfectă stare de funcționare, s-au predat instrucțiunile în limba română privind transportul, depozitarea, utilizarea și întreținerea. S-a verificat corectitudinea datelor înscrise în garanția legală de conformitate „Documentul”).

Condițiile de garanție de mai jos fac parte din prezentul document și au fost luate la cunoștință de către Cumpărător.

Persoana care aduce produsul și prezintă actele de proprietate (Documentul și factura sau bonul fiscal în original sau în copie) este considerată împuternicită să reprezinte proprietarul în relația cu distribuitorul (vanzătorul) autorizat. Conform prevederilor legale², consumatorii (consumator - orice persoană fizică sau grup de persoane fizice constituite în asociații, care acționează în scopuri din afara activității

sale comerciale, industriale sau de producție, artisanale ori liberale), într-un termen de **doi ani** de la livrarea produsului (termen de garanție legală), vor avea dreptul:

- să ceară repararea produsului sau înlocuirea acestuia, fără plată, într-o perioadă de timp rezonabilă ce nu poate depăși 15 zile calendaristice de la data la care a fost adusă la cunoștință lipsa conformității sau a predat produsul vânzătorului ori persoanei desemnate de acesta pe baza unui document de predare-preluare, cu excepția situației când această măsură este imposibilă (dacă nu se pot asigura produse identice pentru înlocuire) sau disproporționată (dacă impune costuri nerezonabile vânzătorului);
- să ceară reducerea corespunzătoare a prețului sau rezoluțiunea contractului în cazul în care nu beneficiază de repararea sau înlocuirea produsului sau măsurile reparației nu au fost luate într-o perioadă rezonabilă. Rezoluțiunea nu este posibilă dacă lipsa conformității este minoră;
- să aleagă între înlocuirea produsului sau rezoluțiunea contractului în cazul în care produsele de folosință îndelungată (produs complex, constituit din piese și subansambluri, proiectat și construit pentru a putea fi utilizat pe durată medie de utilizare și asupra căruia se pot efectua reparații sau activități de întreținere) defecte în termenul de garanție legală nu pot fi reparate sau durata cumulată de nefuncționare din cauza deficiențelor apărute în termenul de garanție legală depășește 10% din durata acestui termen.

După expirarea termenului de doi ani menționat mai sus, consumatorii pot pretinde remedierea sau înlocuirea produselor care nu pot fi folosite în scopul pentru care au fost realizate ca urmare a unor vicii ascunse apărute în cadrul duratei medii de utilizare, în condițiile legii.

Pentru produsele a căror durată medie de utilizare este mai mică de doi ani, termenul de doi ani, menționat mai sus se reduce la această durată.

¹ Garanția legală de conformitate reprezintă protecția juridică a consumatorului rezultată prin efectul legii în raport cu lipsa de conformitate, reprezentând obligația legală a vânzătorului față de consumator ca, fără solicitarea unor costuri suplimentare, să aducă produsul la conformitate, incluzând restituirea prețului plătit de consumator, repararea sau înlocuirea produsului, dacă acesta nu corespunde condițiilor enunțate în declarațiile referitoare la garanție sau în publicitatea aferentă

² Legea nr. 449/2003 privind vânzarea produselor și garanțiilor asociate acestora, Ordonanța Guvernului nr. 21/1992 privind protecția consumatorilor.

Consumatorul trebuie să informeze vânzătorul despre lipsa de conformitate în termen de două luni de la data la care a constatat-o.

Până la proba contrară, lipsa de conformitate apărută în termen de șase luni de la livrarea produsului se prezumă că a existat la momentul livrării acestuia, cu excepția cazurilor în care prezumția este incompatibilă cu natura produsului sau a lipsei de conformitate.

Durata medie de utilizare a produselor de 6 (șase) ani de la data achiziției.

Piese de schimb înlocuite la produs beneficiază de garanție numai în cazul în care acestea au fost montate într-un centru autorizat de întreținere și reparații.

În cadrul termenului de garanție, vânzătorul suportă toate costurile privind repararea sau înlocuirea pieselor de schimb executate defecte. Pentru lucrările de reparație executate se acordă garanție. Garanția nu se extinde asupra accesoriilor consumabilelor (precum baterii, furtunuri, curele, perii colectoare, lanțuri, cuțite, lance, pistol, cap prindere lamă, role ghidaj, cablu alimentare, întinzător lanț, bujii, ulei, filtre aer și benzină) care intră în componența produsului, cu excepția cazului în care acestea prezintă vicii ascunse.

Adăugați ulei la generatoarele **Black & Decker**. Verificați periodic nivelul de ulei al generatoarelor și compresoarelor. Este interzis a se utiliza generatoarele pentru invertoare sau aparate de sudură.

Produsele din gamele **Black & Decker și Stanley FatMax** sunt de uz gospodăresc (bricolaj) și nu sunt destinate uzului profesional, prestării de servicii sau lucrări către terți.

Situații în care nu vom repara produsele în baza garanției legale de conformitate

1. Nerespectarea de către consumator a condițiilor de transport, manipulare, instalare, depozitare, utilizare (inclusiv scopul utilizării) și întreținere precizate în instrucțiunile ce însoțesc produsul (aplicabil, după caz).
2. Defectele care au apărut ca urmare a utilizării unor accesorii ori consumabile care nu sunt originale Stanley Black & Decker Romania ori care nu sunt compatibile cu produsul.
3. Produsul prezintă defecțiuni cauzate de necunoaștere, omitere, neglijență ori accident.

În cazul în care constatați deteriorări (lovituri/defecte) la produsele Stanley Black & Decker Romania, vă rugăm să vă adresați celui mai apropiat centru service autorizat menționat la adresa web-site-ului www.2helpU.com ori vânzătorului.

Utilizatorii MyDeWALT și My STANLEY care își înregistrează în cel mult 28 de zile de la cumpărare produsele pe platformele destinate (<http://www.dewalt.ro/3/>, respectiv, <http://www.stanleyworks.ro/mystanley>) pot extinde gratuit garanția sculelor până la trei ani. Pentru a beneficia de această garanție este necesară prezentarea dovezii cumpărării, certificatul de garanție și imprimarea certificatului de garanție extinsă. Unele produse sunt excluse, pentru acestea se aplică Termenii și Condițiile DeWALT și Stanley.

Garanția acordată persoanelor juridice

În cazul persoanelor juridice termenul de garanție aplicabil este de un an. Acest termen de garanție este aplicabil tuturor produselor Stanley Black & Decker Romania, respectiv atât produselor pentru uz profesional cât și celor pentru uz gospodăresc (bricolaj).

În cadrul acestui termen, cumpărătorul persoană juridică poate solicita înlocuirea sau repararea produsului.

Situațiile care duc la pierderea garanției legale de conformitate, descrise mai sus, sunt aplicabile și în cazul garanției acordate persoanelor juridice.

REPARAȚII ÎN PERIOADA DE GARANȚIE

Data intrării:	Data reparației:	Defecțiune:
Comandă reparație:	Data predării:	
<i>Clientul confirmă prin semnătură executarea gratuită a reparației în garanție și primirea produsului reparat.</i>		
Semnătură client:	Semnătură și ștampilă service:	
Data intrării:	Data reparației:	Defecțiune:
Comandă reparație:	Data predării:	
<i>Clientul confirmă prin semnătură executarea gratuită a reparației în garanție și primirea produsului reparat.</i>		
Semnătură client:	Semnătură și ștampilă service:	
Data intrării:	Data reparației:	Defecțiune:
Comandă reparație:	Data predării:	
<i>Clientul confirmă prin semnătură executarea gratuită a reparației în garanție și primirea produsului reparat.</i>		
Semnătură client:	Semnătură și ștampilă service:	

LISTA CENTRELOR SERVICE AUTORIZATE

Nr.	Oras	Agent Service	Adresa	Email	Telefon	Fax
1	Bucuresti	YALCO ROMANIA SRL	Sos. Pipera nr.48,020112	reparatii@yalco.ro	+4021 232 31 47 +4021 232 31 49	+4021 232 31 76
2	Bucuresti	Edelweiss Grup SRL	B-dul. Vasile Milea nr. 2F 061344	service@edelweissgrup.ro	+4021 319 13 13	+4021 319 13 14
3	Ploiesti	METATOOLS SRL	Str. Poligonului Nr. 2 100070	service@Metatools.ro	+40374 473 034 +40747 118 112	+40244 406 698
4	Bacau	PARTENER SRL	Calea Moinesti nr. 34, 600281	service@partner.ro	+4023 451 03 77	+40234 510 955
5	Cluj	EPINVEST S.R.L.	Str. Avram Iancului Nr. 502-504 407280	service@epinvest.ro	+40745 637 949	+40264 594 565
6	Baia Mare	PRO TOOLS S.R.L.	Str. Iuliu Maniu, Nr. 28 430131	office@protools.ro	+40262 218 794	+40262 276 535
7	Constanta	TRITON SRL	B-dul Aurel Vlaicu, Nr. 217	office@triton.com.ro	+4037 048 41 55	+4037 048 41 18
8	Tulcea	ABC International SRL	Str. Babadag, Nr. 5, Bl. 1, Sc. A, Parter	service@unelte.com.ro	+40240 518 260	+40240 517 669