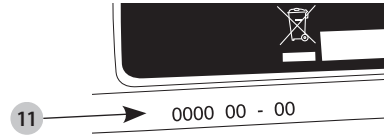
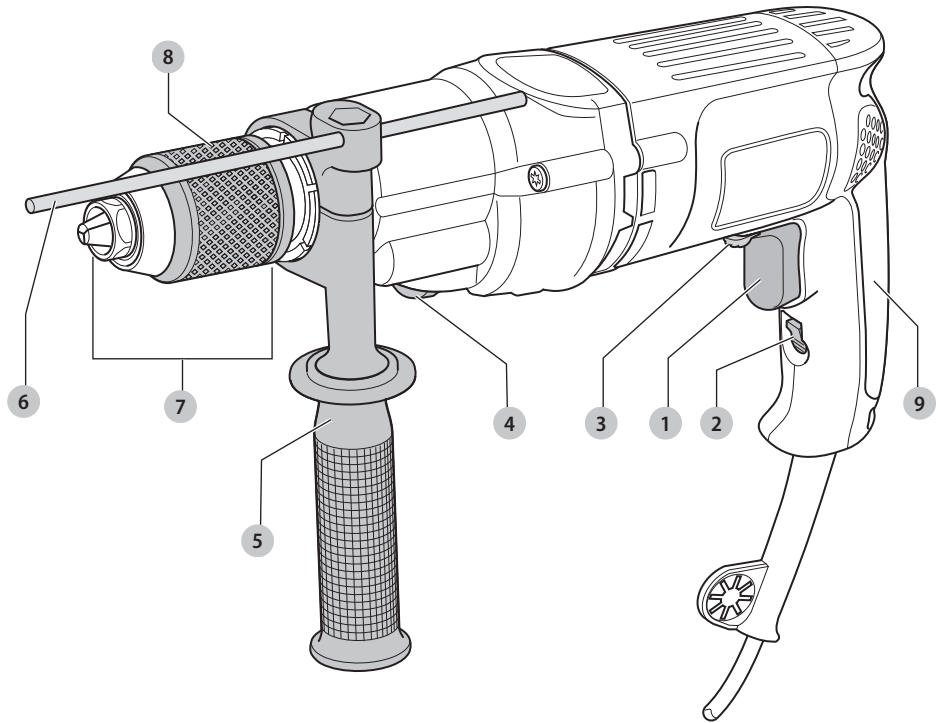




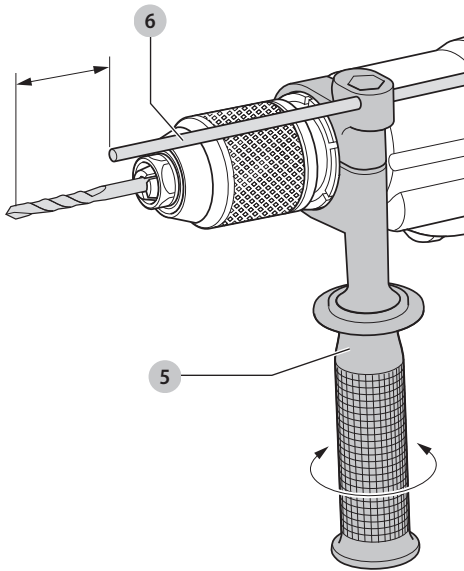
505202 - 60 PL

Tłumaczenie oryginalnej instrukcji

D21441



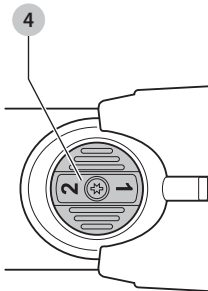
Rys. B



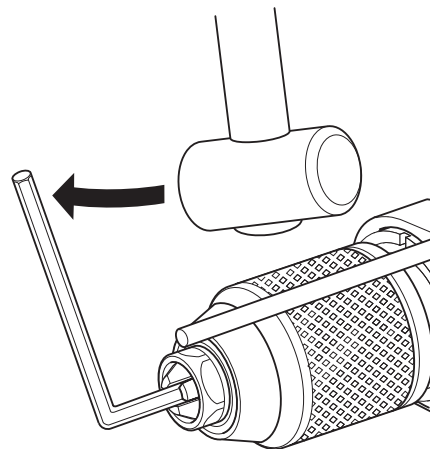
Rys. C



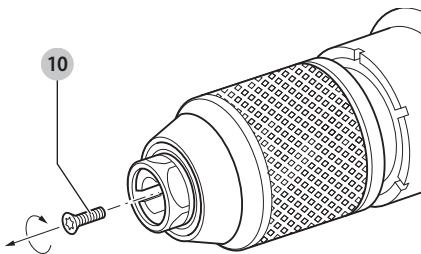
Rys. D



Rys. F



Rys. E



WIERTARKA D21441

Gratulacje!

Dziękujemy za zakupienie urządzenia firmy DEWALT. Wiele lat doświadczeń, niezwykle staranne wykonanie i ciągłe innowacje sprawiły, że firma DEWALT stała się prawdziwie niezawodnym partnerem dla wszystkich użytkowników profesjonalnych elektronarzędzi.

Dane techniczne

		D21441	
Napięcie	V _{prąd zmienny}	230	
Wielka Brytania i Irlandia	V _{prąd zmienny}	230/115	
Typ		2	
Moc	W	770	
Obroty bez obciążenia			
1 bieg	min ⁻¹	0-1100	
2 bieg	min ⁻¹	0-2700	
Maksymalna średnica wiercenia w:			
Stali	mm	13	
Drewnie	mm	35	
Betonie	mm	–	
Rozmiar gwintu wrzeciona	UNF	12,7 mm x 20	
Średnica kołnierza	mm	43	
Maks. rozwarście szczęk	mm	13	
Ciężar	kg	2,3	

Wartości hałasu i wartości drgań (sumy wektorowe przyspieszeń) zgodnie z EN60745-2-1:

L _{pa} (poziom emisji ciśnienia akustycznego)	dB(A)	89
L _{wa} (poziom mocy akustycznej)	dB(A)	94
K (niepewność dla danego poziomu dźwięku)	dB(A)	3

Wiercenie w metalu		
Wartość emisji drgań ah, M=	m/s ²	3,5
Niepewność K =	m/s ²	1,5
Wkręcanie śrub		
Wartość emisji drgań ah, M=	m/s ²	< 2,5
Niepewność K =	m/s ²	1,5

Poziom emisji drgań podany w tej karcie informacyjnej został zmierzony zgodnie ze znormalizowanym testem opisanym w normie EN60745 i może być stosowany do porównywania narzędzi. Może być również wykorzystywany do wstępnej analizy ekspozycji.

! **OSTRZEŻENIE:** Podany poziom emisji drgań dotyczy głównych zastosowań narzędzia. Jednakże, w przypadku użycia narzędzia do innych zastosowań, przy użyciu innych akcesoriów lub narzędzia nie konserwowanego poprawnie, poziom drgań może być inny od podanego. W takich

sytuacjach ekspozycja na drgania w trakcie całego okresu użytkowania maszyny może być dużo większa.

W oszacowaniu poziomu ekspozycji na drgania należy również brać pod uwagę czas wyłączenia narzędzia lub okresy, kiedy narzędzie jest włączone, ale nie wykonuje pracy. Narażenie na drgania w trakcie całego dnia pracy mogłoby się wtedy okazać dużo mniejsze niż przy ciągłym użyciu.

W celu ochrony użytkownika przed skutkami drgań stosować dodatkowe środki bezpieczeństwa, jak np. prawidłowa konserwacja elektronarzędzi i akcesoriów, utrzymywanie ciepłoty rąk, odpowiednia organizacja pracy.

Deklaracja zgodności WE

Dyrektywa Maszynowa



Wiertarka D21441

Firma DEWALT deklaruje, że produkty opisane w sekcji **Dane techniczne** są zgodne z zapisami:

2006/42/WE, EN60745-1:2009+A11:2010, EN60745-2-1:2010.

Produkty te są również zgodne z zapisami dyrektyw 2014/30/UE oraz 2011/65/UE. Więcej informacji na ten temat można uzyskać pod podanym niżej adresem filii firmy DEWALT lub skorzystać z informacji na ostatniej stronie okładki instrukcji obsługi.

Niżej podpisany jest odpowiedzialny za zebranie danych technicznych i składa tę deklarację w imieniu firmy DEWALT.

Markus Rempel
Director Engineering
DEWALT, Richard-Klinger-Straße 11,
D-65510, Idstein, Niemcy
06.02.2017



OSTRZEŻENIE: Aby zmniejszyć ryzyko obrażeń, przeczytać instrukcję.

Definicje: Wytyczne dotyczące bezpieczeństwa

Podane poniżej definicje określają stopień zagrożenia oznaczony danym słowem. Proszę przeczytać instrukcję i zwracać uwagę na te symbole.



NIEBEZPIECZEŃSTWO: Informuje o bezpośrednim niebezpieczeństwie. Nieprzestrzeganie tego zalecenia spowoduje śmierć lub poważne obrażenia ciała.



OSTRZEŻENIE: Informuje o potencjalnym niebezpieczeństwie. Nieprzestrzeganie tego zalecenia może spowodować **śmierć lub poważne obrażenia ciała**.



PRZESTROGA: Informuje o potencjalnym niebezpieczeństwie. Nieprzestrzeganie tego zalecenia może prowadzić do obrażeń ciała **od lekkiego do średniego stopnia**.

UWAGA: Informuje o czynnościach **nie powodujących obrażeń ciała, lecz mogących prowadzić do szkód materialnych**.



Ostrzega przed możliwością porażenia prądem elektrycznym.



Oznacza ryzyko pożaru.

Ogólne ostrzeżenia dotyczące bezpiecznego użytkowania elektronarzędzi



OSTRZEŻENIE: Należy zapoznać się ze wszystkimi zaleceniami dotyczącymi bezpieczeństwa i obsługi oraz rysunkami i danymi umieszczonymi w dołączonej do elektronarzędzia instrukcji obsługi. Niestosowanie się do wszystkich poniższych instrukcji może stać się przyczyną porażenia prądem elektrycznym, pożaru i/lub poważnego zranienia.

ZACHOWAĆ WSZYSTKIE INSTRUKCJE I INFORMACJE DOTYCZĄCE BEZPIECZNEJ PRACY, ABY MÓC KORZYSTAĆ Z NICH W PRZYSZŁOŚCI

Pojęcie „elektronarzędzie” użyte w treści ostrzeżenia odnosi się do elektrycznego (zasilanego przewodem) elektronarzędzia lub elektronarzędzia zasilanego akumulatorem (beprzewodowego).

1) Bezpieczeństwo w miejscu pracy

- Miejsce pracy musi być czyste i dobrze oświetlone.** Miejsca ciemne i takie, w których panuje nieporządek, stwarzają ryzyko wypadku.
- Nie wolno używać elektronarzędzi w strefach zagrożenia wybuchem, w pobliżu palnych cieczy, gazów czy pyłów.** Elektronarzędzia mogą wytworzyć iskry powodujące zapłon pyłów lub oparów.
- W czasie pracy elektronarzędziami nie pozwalać na przebywanie w pobliżu dzieci i innych osób postronnych.** Chwila nieuwagi może spowodować utratę kontroli nad narzędziem.

2) Ochrona przed porażeniem prądem elektrycznym

- Gniazdo musi być dostosowane do wtyczki elektronarzędzia. Nie wolno przerabiać wtyczek. Nie używać żadnych łączników lub rozdzielaczy elektrycznych z uziemionymi elektronarzędziami.** Nieprzerabiane wtyczki i odpowiednie gniazda zmniejszają ryzyko porażenia prądem elektrycznym.

- Należy unikać bezpośredniej styczności z uziemionymi lub zerowanymi powierzchniami, takimi jak rurociągi, grzejniki, Kuchenki i lodówki.** Ryzyko porażenia prądem elektrycznym wzrasta, jeśli Twoje ciało jest uziemione.
- Nie narażać elektronarzędzi na działanie deszczu lub zwiększonej wilgotności.** Dostanie się wody do wnętrza elektronarzędzia zwiększa ryzyko porażenia prądem elektrycznym.
- Nie wolno ciągnąć za kabel zasilający. Nie wolno ciągnąć, podnosić ani wyciągać wtyczki z gniazda, poprzez ciągnięcie za kabel zasilający narzędzia. Chronić kabel zasilający przed kontaktem z gorącymi elementami, olejami, ostrymi krawędziami i ruchomymi częściami.** Uszkodzenie lub zaplątanie kabla zasilającego zwiększa ryzyko porażenia prądem elektrycznym.
- W czasie pracy elektronarzędziem poza pomieszczeniami zamkniętymi, należy używać przystosowanych do tego przedłużaczy.** Korzystanie z przedłużaczy przystosowanych do użycia na zewnątrz budynków zmniejsza ryzyko porażenia prądem.
- Jeśli zachodzi konieczność używania narzędzia w wilgotnym otoczeniu, należy używać źródła zasilania zabezpieczonego wyłącznikiem różnicowoprądowym.** Stosowanie wyłączników różnicowoprądowych zmniejsza ryzyko porażenia prądem elektrycznym.

3) Środki ochrony osobistej

- W czasie pracy elektronarzędziem zachować czujność, patrzeć uważnie i kierować się zdrowym rozsądkiem. Nie używać elektronarzędzia w stanie zmęczenia, pod wpływem narkotyków, alkoholu lub leków.** Nawet chwila nieuwagi w czasie pracy elektronarzędziem może doprowadzić do poważnych obrażeń ciała.
- Używać środków ochrony osobistej. Zawsze zakładać okulary ochronne.** Używanie, w miarę potrzeb, środków ochrony osobistej, takich jak maska przeciwpyłowa, buty ochronne z antypoślizgową podeszwą, kask czy ochronniki słuchu, zmniejsza ryzyko odniesienia uszczerbku na zdrowiu.
- Unikać niezamierzonego uruchomienia. Przed przyłączeniem do zasilania i/lub włożeniem akumulatorów oraz przed podniesieniem i przenoszeniem narzędzia, upewnić się, że wyłącznik znajduje się w pozycji „wyłączone”.** Trzymanie palca na wyłączniku podczas przenoszenia lub podłączenia włączonego narzędzia do zasilania łatwo staje się przyczyną wypadków.
- Przed włączeniem elektronarzędzia, usunąć wszystkie klucze i narzędzia do regulacji.** Klucz pozostawiony zamocowany do obrotowej części elektronarzędzia może spowodować obrażenia.
- Nie wychylać się. Przez cały czas zachowywać solidne oparcie nóg i równowagę.** Dzięki temu ma się lepszą

kontrolę nad elektronarzędziem w nieoczekiwanych sytuacjach.

- f) **Założyć odpowiedni strój. Nie nosić luźnych ubrań ani biżuterii. Trzymać włosy, ubranie i rękawice z dala od ruchomych elementów.** Luźne ubranie, biżuteria lub długie włosy mogą zostać pochwycone przez ruchome części.
- g) **Jeśli sprzęt jest przystosowany do przyłączenia urządzeń odprowadzających i zbierających pył, upewnić się, czy są one przyłączone i właściwie użytkowane.** Używanie takich urządzeń zmniejsza zagrożenia związane z obecnością pyłów.

4) Obsługa i konserwacja elektronarzędzi

- a) **Nie wolno przeciążać elektronarzędzi. Używać elektronarzędzi odpowiednich do rodzaju wykonywanej pracy.** Dzięki odpowiednim elektronarzędziom wykona się pracę lepiej i w sposób bezpieczny, w tempie, do jakiego narzędzie zostało zaprojektowane.
- b) **Nie wolno używać elektronarzędzia z zepsutym wyłącznikiem, który nie pozwala na sprawne włączanie i wyłączanie.** Elektronarzędzie, którego pracy nie można kontrolować wyłącznikiem, jest niebezpieczne i musi zostać naprawione.
- c) **Przed przystąpieniem do regulacji, wymiany akcesoriów oraz przed schowaniem elektronarzędzia, należy odłączyć wtyczkę od źródła zasilania i/lub odłączyć akumulator od urządzenia.** Takie środki zapobiegawcze zmniejszają ryzyko przypadkowego uruchomienia elektronarzędzia.
- d) **Nie używane elektronarzędzie przechowywać poza zasięgiem dzieci i nie dopuszczać osób nie znających elektronarzędzia lub tej instrukcji do posługiwania się elektronarzędziem.** Elektronarzędzia są niebezpieczne w rękach niewprawnego użytkownika.
- e) **Regularnie dokonywać konserwacji elektronarzędzi. Sprawdzić, czy ruchome części są właściwie połączone i zamocowane, czy części nie są uszkodzone oraz skontrolować wszelkie inne elementy mogące mieć wpływ na pracę elektronarzędzia. Wszystkie uszkodzenia należy naprawić przed rozpoczęciem użytkowania.** Wiele wypadków jest spowodowanych źle utrzymanymi elektronarzędziami.
- f) **Narzędzia tnące powinny być ostre i czyste.** Prawidłowo utrzymane narzędzia do cięcia o ostrych krawędziach tnących rzadziej się zakleszczają i są łatwiejsze do kontrolowania.
- g) **Elektronarzędzi, akcesoriów i końcówek itp., należy używać zgodnie z instrukcją obsługi, uwzględniając warunki i rodzaj wykonywanej pracy.** Użycie elektronarzędzi niezgodnie z przeznaczeniem może być bardzo niebezpieczne.

5) Naprawy

- a) **Powierzać naprawy elektronarzędzi wyłącznie osobom wykwalifikowanym, używającym identycznych części zamiennych.** Zagwarantuje to bezpieczeństwo elektronarzędzia.

Dodatkowe zasady bezpiecznego użytkowania wiertarek

- **Używać ochronników słuchu.** Ekspozycja na hałas może powodować utratę słuchu.
- **W przypadku prac, w czasie których może dojść do przecięcia własnego lub ukrytych przewodów, należy trzymać urządzenie wyłącznie za izolowane uchwyty.** Przecięcie przewodu pod napięciem może spowodować pojawienie się napięcia na odsłoniętych metalowych częściach obudowy i porażenie prądem operatora.
- **Aby zabezpieczyć i unieruchomić obrabiany element należy przymocować go do stabilnego podłoża za pomocą zacisków itp.** Trzymanie rękami obrabianego elementu lub oparcie o własne ciało nie daje dostatecznej stabilizacji i może spowodować utratę kontroli nad narzędziem.
- **Zakładać okulary ochronne lub inną ochronę oczu.** Wiercenie powoduje odpryskiwanie odłamków. Latające cząsteczki mogą spowodować trwałe uszkodzenie wzroku.
- **Wiertła oraz narzędzia stają się gorące podczas pracy.** Dotykać ich w rękawicach.
- **Uchwyty narzędzia należy utrzymać suche, czyste, wolne od oleju i smaru. Zalecamy korzystać z gumowych rękawic.** Umożliwi to lepsze panowanie nad narzędziem.



OSTRZEŻENIE: Zalecamy stosowanie wyłącznika różnicowoprądowego z wartością prądu resztkowego wynoszącą 30 mA lub mniejszą.

Pozostałe zagrożenia

Mimo przestrzegania obowiązujących przepisów BHP i stosowania urządzeń zabezpieczających, nie ma możliwości uniknięcia określonych zagrożeń. Są to:

- Uszkodzenie słuchu.
- Niebezpieczeństwo wystąpienia obrażeń ciała spowodowanych latającymi cząsteczkami.
- Niebezpieczeństwo poparzeń spowodowanych akcesoriami, które stają się gorące podczas pracy.
- Niebezpieczeństwo wystąpienia obrażeń ciała spowodowanych zbyt długim użytkowaniem narzędzia.

Ochrona przeciwporażeniowa

Silnik elektryczny został zaprojektowany do pracy z jednym napięciem. Zawsze sprawdzać, czy napięcie zasilania jest zgodne z wartością podaną na tabliczce znamionowej.



To narzędzie DEWALT ma podwójną izolację zgodną z normą EN60745 i nie wymaga uziemienia.



OSTRZEŻENIE: Urządzenia pracujące z napięciem 115 V należy obsługiwać za pośrednictwem transformatora

z zabezpieczeniem i osłoną uziemiającą pomiędzy głównym a pomocniczym uzwojeniem.

Uszkodzony kabel zasilający zastąpić specjalnym kablem, który dostępny jest w sieci serwisowej DEWALT.

Wymiana wtyczki sieciowej (dotyczy tylko Wielkiej Brytanii i Irlandii)

Jeśli występuje konieczność montażu nowej wtyczki:

- Odpowiednio zutylizować starą wtyczkę.
- Przyłączyć brązowy przewód do zacisku fazy w nowej wtyczce.
- Przyłączyć niebieski przewód do zacisku zerowego.



OSTRZEŻENIE: Nie wykonywać przyłączenia do końcówki uziemienia.

Postępować zgodnie z instrukcją instalacji dołączoną do wtyczek wysokiej jakości. Zalecany bezpiecznik: 13 A.

Użycie przedłużacza

Nie należy używać przedłużacza, chyba że jest to absolutnie niezbędne. Używać przedłużaczy posiadających atest i przystosowanych do zasilania ładowarki (patrz **dane techniczne**). Minimalna średnica przewodu to 1,5 mm², a jego maksymalna długość to 30 m.

Przedłużacz nawinięty na bęben należy całkowicie rozwinąć.

Zawartość opakowania

Opakowanie zawiera:

- 1 Wiertarka obrotowa
 - 1 Uchwyt boczny
 - 1 Ogranicznik głębokości
 - 1 Skrzynka na zestaw (tylko modele K)
 - 1 Instrukcja obsługi
- Sprawdzić, czy narzędzie, części lub akcesoria nie zostały uszkodzone podczas transportu.
 - Przed przystąpieniem do pracy poświęcić odpowiedni czas na dokładne zapoznanie się z instrukcją.

Oznakowanie na narzędziu

Na obudowie narzędzia umieszczono następujące piktogramy:



Przed użyciem przeczytać instrukcję obsługi.



Należy używać ochrony słuchu.



Należy używać ochrony wzroku.

Położenie kodu daty (rys. A)

Kod daty **(11)**, zawierający także rok produkcji, nadrukowany jest na obudowie.

Przykład:

2017 XX XX
Rok produkcji

Opis (Rys. A, E)



OSTRZEŻENIE: Nigdy nie dokonywać przeróbek elektronarzędzia ani jego części. Może to spowodować uszkodzenie mienia lub obrażenia ciała.

- 1 Włącznik z regulacją prędkości obrotowej
- 2 Przycisk blokady
- 3 Przełącznik kierunku obrotów
- 4 Przełącznik zmiany przełożenia
- 5 Uchwyt boczny
- 6 Ogranicznik głębokości
- 7 Uchwyt bezkluczykowy
- 8 Tuleja
- 9 Główny uchwyt
- 10 Śruba

Przeznaczenie

Wiertarka D21441 jest przeznaczona do profesjonalnego wiercenia i wkręcania.

NIE UŻYWAĆ w mokrym otoczeniu lub w obecności łatwopalnych płynów lub gazów.

Ta wiertarka to profesjonalne elektronarzędzie.

NIE DOPUSZCZAĆ dzieci do elektronarzędzia. Zapewnić nadzór nad mało doświadczonymi użytkownikami narzędzia.

- **Małe dzieci i osoby niedołążne.** Niniejsze urządzenie nie jest przeznaczone do użytku przez małe dzieci i osoby niedołążne bez nadzoru.
- Produktu tego nie powinny użytkować osoby (w tym dzieci) o ograniczonych zdolnościach fizycznych, czuciowych lub umysłowych oraz osoby nie posiadające odpowiedniego doświadczenia, wiedzy lub umiejętności, chyba że są pod nadzorem osób odpowiedzialnych za ich bezpieczeństwo. Dzieci nigdy nie powinny być pozostawiane z produktem bez nadzoru osób dorosłych.

MONTAŻ I REGULACJA



OSTRZEŻENIE: Aby zmniejszyć ryzyko zranienia, przed przystąpieniem do regulacji lub montażem/demontażem akcesoriów wyłączyć narzędzie i odłączyć je od źródła zasilania. Upewnić się, że włącznik spustowy ustawiony jest w pozycji WYŁ. Przypadkowe włączenie może spowodować obrażenia ciała.

Wkładanie i wyjmowanie końcówek/wiertła (Rys. A)

1. Otworzyć szczęki uchwytu, obracając tuleję **8** przeciwnie do wskazówek zegara i włożyć trzonek końcówki/wiertła w uchwyt.
2. Włożyć końcówkę/wiertło do oporu w uchwyt, a następnie lekko ją/je unieść przed dokręceniem.
3. Mocno dokręcić uchwyt poprzez obrócenie tulei w kierunku zgodnym z ruchem wskazówek zegara.
4. Aby usunąć końcówkę/wiertło, postępować w odwrotnej kolejności.

Mocowanie uchwytu bocznego (Rys. A)

Uchwyt boczny 5 można zamontować w położeniu zarówno dla użytkownika praworęcznego, jak i leworęcznego.

! **OSTRZEŻENIE:** Zawsze używać wiertarki z prawidłowo założonym uchwytem bocznym.

1. Poluzować uchwyt boczny.
 - Dla użytkowników praworęcznych, nasunąć zacisk bocznego uchwytu na kołnierza za szczęki, ustawiając uchwyt po lewej stronie.
 - Dla użytkowników leworęcznych, nasunąć zacisk bocznego uchwytu na kołnierza za szczęki, ustawiając uchwyt po prawej stronie.
2. Obrócić boczny uchwyt w żądane położenie i dokręcić uchwyt.

Regulacja głębokości wiercenia (Rys. B)

1. Wsunąć trzpień wymaganego wiertła w szczękę.
2. Poluzować uchwyt boczny 5.
3. Włożyć ogranicznik głębokości 6 przez otwór w zacisku uchwytu bocznego.
4. Dostosować głębokości wiercenia zgodnie z ilustracją.
5. Dokręcić boczny uchwyt.

Przełącznik kierunku obrotów (Rys. A)

Aby wybrać obroty w lewo lub w prawo, użyć przełącznika kierunku obrotów 3 (patrz strzałka na narzędziu).

! **OSTRZEŻENIE:** Przed zmianą kierunku obrotów należy zawsze odczekać, aż silnik całkowicie się zatrzyma.

Przełącznik przełożenia (Rys. D)

Narzędzie jest wyposażone w dwupozycyjny wybierak biegu 4 pozwalający na zmianę stosunku obrotów do momentu obrotowego.

Zwolnić włącznik z regulacją prędkości obrotowej (spust) i wybrać żądane położenie. Można to zrobić przy wyłączonym narzędziu lub przy włączonym narzędziu pracującym bez obciążenia. Zawsze ustawiać wybierak na oznaczenia na strzałkę na obudowie przekładni:

- niska prędkość obrotowa/wysoki moment obrotowy (wiercenie dużych otworów, wkręcanie dużych wkrętów)
- wysoka prędkość obrotowa/niski moment obrotowy (wiercenie mniejszych otworów, wiercenie w drewnie)

Wartości prędkości obrotowej podane są w części **Dane techniczne**.

Nie zmieniać biegów przy pełnych obrotach lub podczas pracy narzędzia.

Demontaż uchwytu (Rys. E, F)

1. Maksymalnie otworzyć szczękę uchwytu.
2. Włożyć wkrętak w uchwyt i wykręcić śrubę zabezpieczającą szczękę 10, przekręcając ją zgodnie ze wskazówkami zegara.
3. Wsunąć klucz sześciokątny w uchwyt, zacisnąć szczękę i uderzyć w klucz młotkiem zgodnie z ilustracją.

Przed rozpoczęciem pracy

- Włożyć odpowiednie wiertło.
- Zaznaczyć miejsce wiercenia otworu.

OBSŁUGA

Instrukcja obsługi

! **OSTRZEŻENIE:** Zawsze przestrzegać instrukcji bezpieczeństwa i odpowiednich przepisów.

! **OSTRZEŻENIE:** Aby zmniejszyć ryzyko zranienia, przed przystąpieniem do regulacji lub montażem/demontażem akcesoriów wyłączyć narzędzie i odłączyć je od źródła zasilania. Upewnij się, że włącznik spustowy ustawiony jest w pozycji WYŁ. Przypadkowe włączenie może spowodować obrażenia ciała.

Prawidłowa pozycja ręki (Rys. C)

! **OSTRZEŻENIE:** Aby zmniejszyć ryzyko wystąpienia poważnych obrażeń ciała, **ZAWSZE** prawidłowo ustawiać ręce, tak jak pokazano na rysunku.

! **OSTRZEŻENIE:** Aby zmniejszyć ryzyko wystąpienia poważnych obrażeń ciała, **ZAWSZE** mocno trzymać narzędzie, aby móc zapobiec nagłemu ruchowi.

Aby uzyskać prawidłową pozycję rąk, trzymać jedną ręką na uchwycie bocznym 5, a drugą na uchwycie głównym 9.

Włączanie i wyłączanie (Rys. A)

- Aby włączyć narzędzie, wcisnąć włącznik z regulacją prędkości obrotowej (spust) 1. Nacisk wywierany na włącznik decyduje o prędkości obrotowej narzędzia.
 - W razie potrzeby nacisnąć przycisk blokady spustu 2 zapewniający nieprzerwaną pracę i zwolnić spust. Przycisk blokady działa tylko podczas pracy z maksymalną prędkością obrotową i kierunkiem obrotów w lewo.
- Aby zatrzymać narzędzie, zwolnić włącznik.
 - Aby przerwać pracę ciągnąć, na chwilę nacisnąć włącznik i zwolnić go. Zawsze wyłączać narzędzie po zakończeniu pracy i przed wyjęciem wtyczki zasilania.

Wiercenie bez udaru (Rys. A)

- Nacisnąć włącznik 1.

Wkręcanie śrub

- Wybrać kierunek obrotów.
- Nacisnąć włącznik 1.

KONSERWACJA

Elektronarzędzia firmy DeWALT odznaczają się dużą trwałością użytkową i prawie nie wymagają konserwacji. Aby długo cieszyć się właściwą pracą urządzenia, należy odpowiednio o nie dbać i regularnie je czyścić.

! **OSTRZEŻENIE:** Aby zmniejszyć ryzyko zranienia, przed przystąpieniem do regulacji lub montażem/demontażem akcesoriów wyłączyć narzędzie

i odłączyć je od źródła zasilania. Upewnić się, że włącznik spustowy ustawiony jest w pozycji WYŁ. Przypadkowe włączenie może spowodować obrażenia ciała.



Smarowanie

To elektronarzędzie nie wymaga dodatkowego smarowania.



Czyszczenie



OSTRZEŻENIE: Zawsze, gdy zauważy się zabrudzenia wokół otworów wentylacyjnych, przedmuchać obudowę suchym powietrzem w celu oczyszczenia. Używać ochrony oczu i respiratora z atestem podczas wykonywania tej czynności.



OSTRZEŻENIE: Do czyszczenia niemetalowych elementów elektronarzędzia nie używać rozpuszczalników ani agresywnych chemikaliów. Chemikalia mogą osłabić materiał, z którego wykonano wspomniane elementy. Używać tylko szmatki zwilżonej wodą i łagodnego mydła. Nie pozwolić, aby do środka narzędzia dostała się ciecz i nigdy nie zanurzać żadnej części narzędzia w cieczy.

Akcesoria dodatkowe



OSTRZEŻENIE: Ponieważ akcesoria producentów innych niż DEWALT nie zostały przetestowane w połączeniu z tym produktem, ich użycie z tym narzędziem może być niebezpieczne. Aby ograniczyć ryzyko obrażeń ciała, w połączeniu z tym produktem używać wyłącznie akcesoriów zalecanych przez DEWALT.

Więcej informacji o odpowiednich akcesoriach udzieli sprzedawca.

Ochrona środowiska



Selektywna zbiórka odpadów. Produktów i akumulatorów oznaczonych tym symbolem nie wolno usuwać ze zwykłymi odpadami z gospodarstw domowych.

Produkty i akumulatory zawierają materiały, które można odzyskać lub poddać recyklingowi, zmniejszając zapotrzebowanie na surowce. Oddawać produkty elektryczne i akumulatory do recyklingu zgodnie z krajowymi przepisami. Więcej danych na stronie www.2helpU.com.

Właściwe postępowanie ze użytym sprzętem elektrycznym i elektronicznym przyczynia się do uniknięcia szkodliwych dla zdrowia ludzi i środowiska naturalnego skutków, o których mowa w art. 13 ust. 1 pkt 2 ustawy z dnia 11.09.2015 r. o użytym sprzęcie elektrycznym i elektronicznym, wynikających z obecności w tym sprzęcie niebezpiecznych substancji, mieszanin oraz części składowych oraz niewłaściwego składowania i przetwarzania takiego sprzętu, takich jak skażenie środowiska na skutek przedostania się niebezpiecznych substancji do gleby lub wód gruntowych.

Warunki i Zasady Europejskiej Gwarancji Elektronarzędzi (PT) DEWALT

Produkty marki DEWALT reprezentują bardzo wysoką jakość, dlatego oferujemy dla nich korzystne warunki gwarancyjne. Niniejsze warunki gwarancji nie pomniejszają praw klienta wynikających z polskich regulacji ustawowych lecz są ich uzupełnieniem. Gwarancja jest ważna na terytorium państw członkowskich Unii Europejskiej oraz Europejskiego Obszaru Wolnego Handlu.

1. JEDEN ROK Gwarancji Profesjonalnych Elektronarzędzi DEWALT

Jeżeli elektronarzędzie marki DEWALT w ciągu 12 miesięcy od daty zakupu ulegnie uszkodzeniu z powodu wad materiałowych lub wad produkcyjnych DEWALT wymieni bezpłatnie uszkodzone części lub całe elektronarzędzie według własnej oceny (z zastrzeżeniem warunków wymienionych w punktach 2 i 4):

2. Warunki ogólne

- 2.1 Europejska gwarancja DEWALT (PT) dotyczy użytkowników oryginalnych produktów DEWALT, którzy nabyli narzędzie od autoryzowanego dystrybutora marki DEWALT do stosowania w związku z ich działalnością gospodarczą lub zawodową. Europejska gwarancja DEWALT (PT) nie dotyczy osób nabywających produkty DEWALT w celu odsprzedaży lub wynajęcia.
- 2.2 Niniejsza gwarancja jest niezbywalna. Obowiązuje tylko użytkowników oryginalnych produktów DEWALT, nabytych według warunków określonych w punkcie 2.1.
- 2.3 Gwarancja ma zastosowanie do profesjonalnych elektronarzędzi marki DEWALT, z wyłączeniem elektronarzędzi wyraźnie określonych.
- 2.3 Naprawa lub wymiana produktu na podstawie niniejszej gwarancji nie powoduje przedłużenia lub odnowienia okresu gwarancji. Okres gwarancji rozpoczyna się od daty zakupu, a kończy się 12 miesięcy później.
- 2.4 DEWALT zastrzega sobie prawo do odmowy roszczeń wynikających z niniejszej gwarancji, które w opinii upoważnionego przedstawiciela serwisu nie są skutkiem wady materiałowej lub produkcyjnej oraz nie wynikają z warunków europejskiej gwarancji DEWALT (PT).
- 2.5 Koszty transportu pomiędzy użytkownikiem i autoryzowanym punktem serwisowym nie są objęte gwarancją.

3. Produkty nie objęte europejską gwarancją DEWALT PT Gwarancją DEWALT PT nie są objęte.

- 3.1 Produkty DEWALT, których specyfikacja nie jest przewidziana na rynek europejski, importowanych przez nieautoryzowanego dystrybutora spoza obszaru krajów UE i EFTA.
- 3.2 Akcesoria i osprzęt eksploatacyjny dołączony do urządzenia oraz elementy ulegające naturalnemu zużyciu, np wiertła, brzeszczoty, tarcze ściernie.

- 3.3 Produkty dostarczane do firm wynajmujących w ramach umów o świadczenie usług lub umów B2B są wyłączone i podlegają gwarancji określonej w szczegółowych warunkach umów dostaw.
- 3.4 Produkty oznaczone logo DEWALT dostarczane przez naszych partnerów, podlegające określonemu przez nich warunkom gwarancji. Informacje w dokumentacji dostarczanej z produktem.
- 3.5 Produkt dostarczany jako część zestawu, który należy dostarczyć jako komplet do naprawy gwarancyjnej, gdzie kod daty produkcji nie jest zgodny z innymi produktami tego zestawu i/lub datą zakupu.
- 3.6 Narzędzia ręczne, odzież robocza, oprzyrządowanie.
- 3.7 Produkty wykorzystywane w produkcji lub procesach produkcyjnych, jeśli nie zaakceptowane w indywidualnym planie DEWALT.

4. Odrzucenie roszczenia gwarancyjnego

Roszczenie z tytułu niniejszej gwarancji mogą zostać odrzucone, jeżeli:

- 4.1 Autoryzowany serwis DEWALT stwierdzi i racjonalnie uzasadni, że awaria produktu nie jest wynikiem wady materiałowej lub fabrycznej.
- 4.2 Awaria lub uszkodzenia są wynikiem zużycia/wyeksplotowania w trakcie normalnego użytkowania. Zobacz punkt
- 4.14. Wszystkie produkty podlegają zużyciu podczas użytkowania. Bardzo ważny jest więc odpowiedni dobór do wykonywanych prac.
- 4.3 Jeśli nie można zweryfikować kodu daty i numeru seryjnego.
- 4.4 Jeśli narzędzie przesłane do naprawy nie posiada oryginalnego dowodu zakupu.
- 4.5 Uszkodzenia spowodowane niewłaściwym użytkowaniem, zamoczeniem, uszkodzeniem mechanicznym lub innymi czynnościami niezgodnymi z instrukcją obsługi.
- 4.6 Uszkodzenia spowodowane przez stosowanie nieodpowiednich akcesoriów lub oprzyrządowania nieokreślonych w instrukcji obsługi.
- 4.7 Urządzenie zostało przerabiane lub zmodyfikowane względem oryginału.
- 4.8 Urządzenie było naprawiane przez osoby przypadkowe lub serwis nieautoryzowany oraz jeśli użyte do naprawy części zamienne nie są oryginalne.
- 4.9 Produkt został przecięziony lub dalej użytkowany po wykryciu częściowej awarii
- 4.10 Stosowano w warunkach odbiegających od normy, w tym wnikaniu do wnętrza nadmiernych pyłów i innych materiałów.
- 4.11 W wyniku braku konserwacji lub naprawy części podlegających naturalnemu zużyciu.
- 4.12 Produkt jest niekompletny lub wyposażony w nieoryginalne oprzyrządowanie

4.13 Defekt produktu spowodowany nieodpowiednim dopasowaniem, nieprawidłowej regulacji lub montażu wykonanego przez użytkownika, które są opisane w instrukcji. Wszystkie produkty są kontrolowane i sprawdzane w trakcie produkcji. Wszelkie uszkodzenia lub zidentyfikowane nieprawidłowości powinny być zgłoszone bezpośrednio do sprzedawcy.

4.14 Ze względu na zużycie lub uszkodzenie części ulegającej naturalnemu zużyciu podczas normalnego użytkowania. Poniżej element objęte, ale nie ograniczone tym warunkiem

Typowe podzespoły

- Szczotki węglowe
- Przewody
- Obudowy
- Uchwyty
- Kołnierze
- Uchwyty brzeszczotów
- Uszczelki
- O-Ringi
- Oleje, smary

Specjalistyczne podzespoły produktów

- Zestawy serwisowe

Narzędzia łączące

- O-Ringi
- Szyny napędowe
- Sprężyny
- Ograniczniki

Młotowiertarki

- Pobjaki
- Cylindry
- Uchwyty narzędziowe
- Zapadki

Impact Tools

- Zabieraki
- Uchwyty
- Kowadło

5. Roszczenie gwarancyjne

- 5.1 W celu złożenia reklamacji należy skontaktować się ze sprzedawcą, lub najbliższym autoryzowanym serwisem DEWALT, który można znaleźć na www.2helpU.com.
- 5.2 Kompletne narzędzie DEWALT wraz z oryginalnym dowodem zakupu należy dostarczyć do sprzedawcy lub autoryzowanego serwisu.
- 5.3 Autoryzowany serwis DEWALT po oględzinach potwierdzi możliwość wykonania naprawy gwarancyjnej lub ją odrzuci.
- 5.4 W przypadku gdy w trakcie naprawy gwarancyjnej zajdzie konieczność wymiany podzespołów nie objętych gwarancją, serwis ma prawo dostarczyć kosztorys dotyczący naprawy lub wymienionych części zamiennych.
- 5.5 Błąd prawidłowego utrzymania i konserwacji produktu może skutkować odrzuceniem przyszłych roszczeń.
- 5.6 Po zakończeniu naprawy produkt zostanie zwrócony do miejsca, z którego został dostarczony w ramach niniejszej gwarancji

6. Nieprawidłowe roszczenia gwarancyjne

- 6.1 DEWALT zastrzega sobie prawo do odmowy jakichkolwiek roszczeń wynikających z niniejszej gwarancji, które w opinii autoryzowanego dystrybutora nie są zgodne z warunkami Europejskiej Gwarancji DEWALT.
- 6.2 Jeżeli roszczenie gwarancji jest odrzucone przez autoryzowany punkt serwisowy DEWALT, powody odmowy zostaną przekazane wraz z wyceną naprawy narzędzia. Jeżeli roszczący odmówił opłaty za wykonanie naprawy, narzędzie może być zwrócone jako niesprawne/wadliwe.

7. Zmiany Warunków i Zasad

- 7.1 DEWALT zastrzega sobie prawo do zmian i korekt swojej polityki gwarancyjnej, terminów i kwalifikowania produktów bez uprzedzenia jeśli uzna konieczne zmiany za właściwe.
- 7.2 Aktualne zasady i warunki Europejskiej Gwarancji Elektronarzędzi DEWALT są dostępne na www.2helpU.com, u lokalnego sprzedawcy DEWALT lub w lokalnym biurze marki DEWALT.
- 7.3 Gwarancja nie wyłącza, nie ogranicza ani nie zawiesza uprawnień kupującego wynikających z przepisów o rękojmi za wady rzeczy sprzedanej.

Gwarant: Stanley Black & Decker Polska Sp. z o.o
ul. Prosta 68, 00-838 Warszawa.

Wszystkie reklamacje gwarancyjne rozpatrywane są przez:
Centralny Serwis Gwarancyjny ERPATECH

ul. Bakaliowa 26, 05-080 Mościska
(22) 431-05-05; serwis@erpatech.pl

CZ ZÁRUČNÍ LIST

PL KARTA GWARANCYJNA

H JÓTÁLLÁSI JEGY

SK ZÁRUČNÝ LIST

DEWALT[®]

CZ měsíců
H hónap

12

PL miesięcy
SK mesiacov

CZ Výrobní kód	Datum prodeje	Razítko prodejny Podpis	
H Gyári szám	A vásárlás napja	Pecset helye Aláírás	
PL Numer seryjny	Data sprzedaży	Stempel Podpis	
SK Číslo série	Dátum predaja	Pečiatka predajne Podpis	

(CZ)

Adresy servisu
Band Servis
Klásterského 2
CZ-140 00 Praha 4
Tel.: 00420 244 403 247
Fax: 00420 241 770 167

Band Servis
K Pasekám 4440
CZ-76001 Zlín
Tel.: 00420 577 008 550,1
Fax: 00420 577 008 559
<http://www.bandservis.cz>

(H)

FIXIT Hungary Kft.
3526 Miskolc
Zsolcai kapu 9-11. / 49
RMA system:
<http://rma.fixit-service.com>
E-mail: dewalt@hu.fixit-service.com
Tel: +36 46 500 385

(PL)

Centralny Serwis Gwarancyjny
ERPATECH
ul. Bakaliowa 26
05-080 Mościska
Tel.: (22) 431-05-05
serwis@erpatech.pl

(SK)

Adresa servisu
Band Servis
Paulínska ul. 22
SK-91701 Trnava
Tel.: 00421 335 511 063
Fax: 00421 335 512 624

(CZ) Dokumentace záruční opravy

(PL) Przebieg napraw gwarancyjnych

(H) A garanciális javítás dokumentálása

(SK) Záznamy o záručných opravách

CZ	Číslo	Datum příjmu	Datum zakázky	Číslo zakázky	Závada	Razítko Podpis
H	Sorszám	Bejelentés időpontja	Javítási időpont	Javítási munkalapszám	Hiba jelleg oka	Pecset Aláírás
	Jótállás új határideje					
PL	Nr	Data zgłoszenia	Data naprawy	Nr zlecenia	Przebieg naprawy	Stempel Podpis
SK	Číslo dodávky	Dátum nahlásenia	Dátum opravy	Číslo objednávky	Popis poruchy	Pečiatka Podpis