

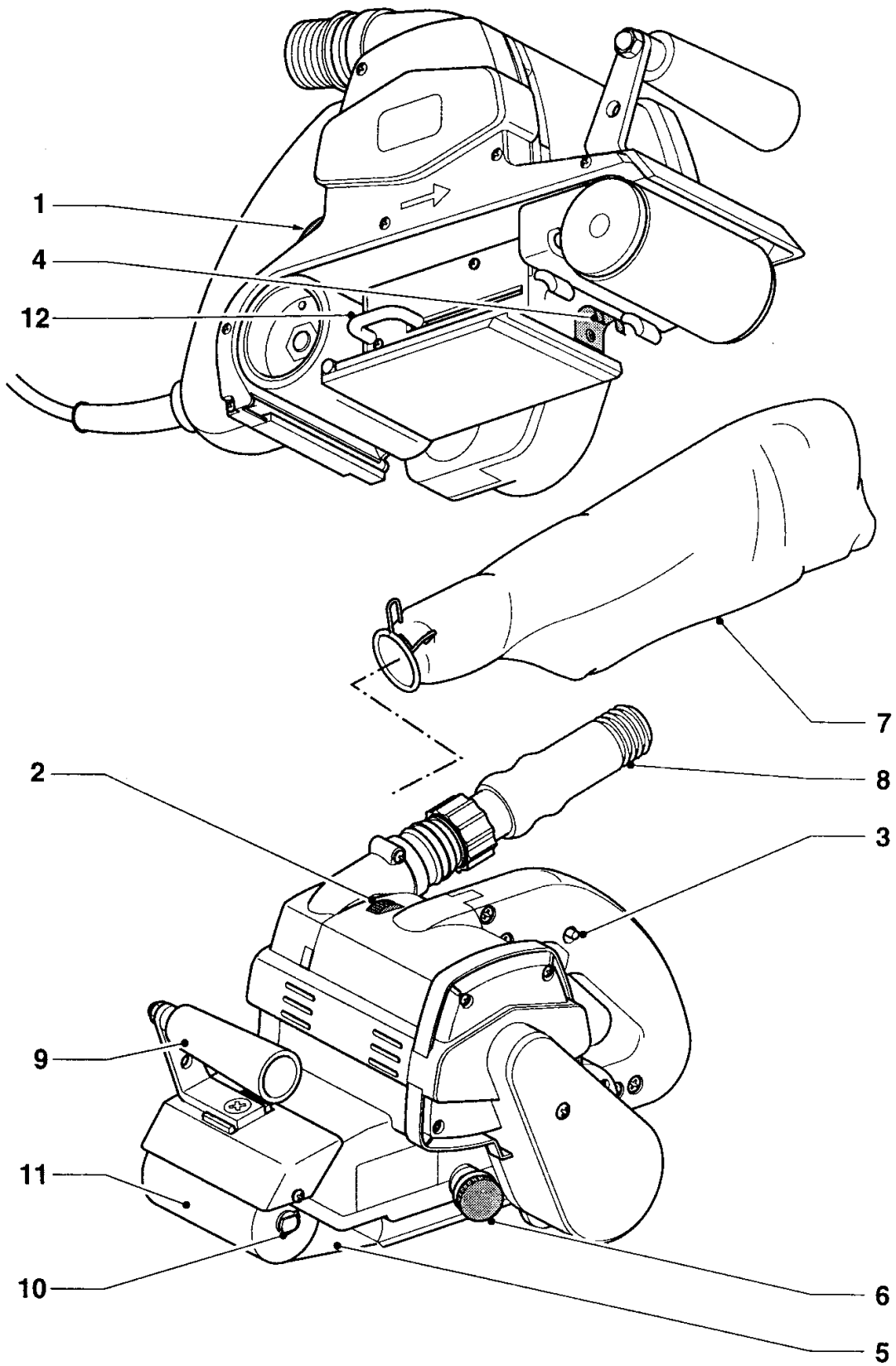
---

# **DEWALT**

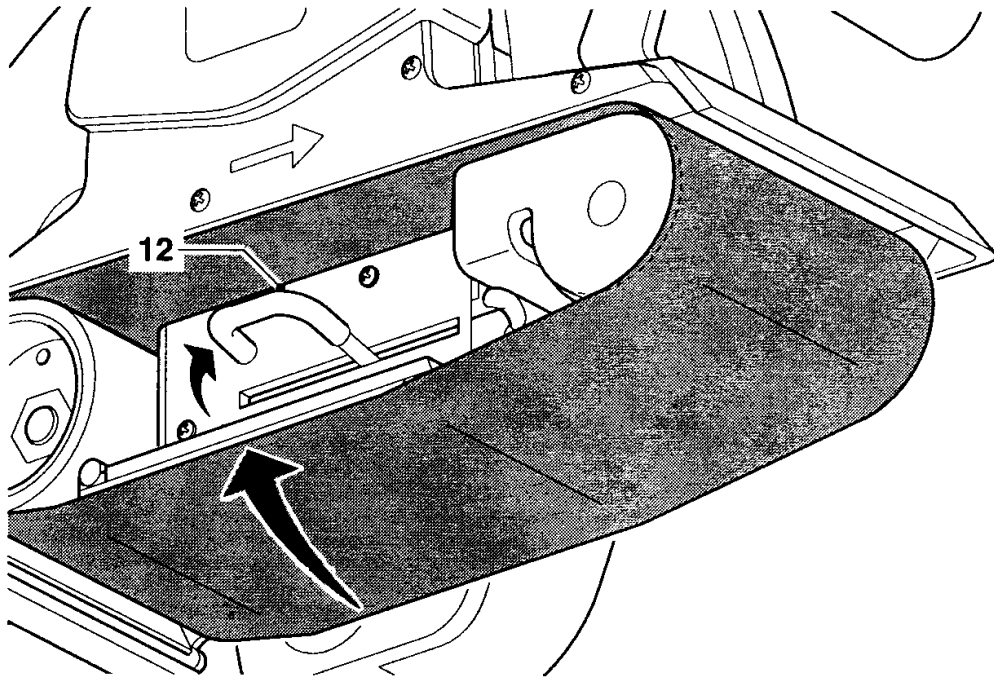
---

559033-69 RUS/UA

**DW650**  
**DW650E**

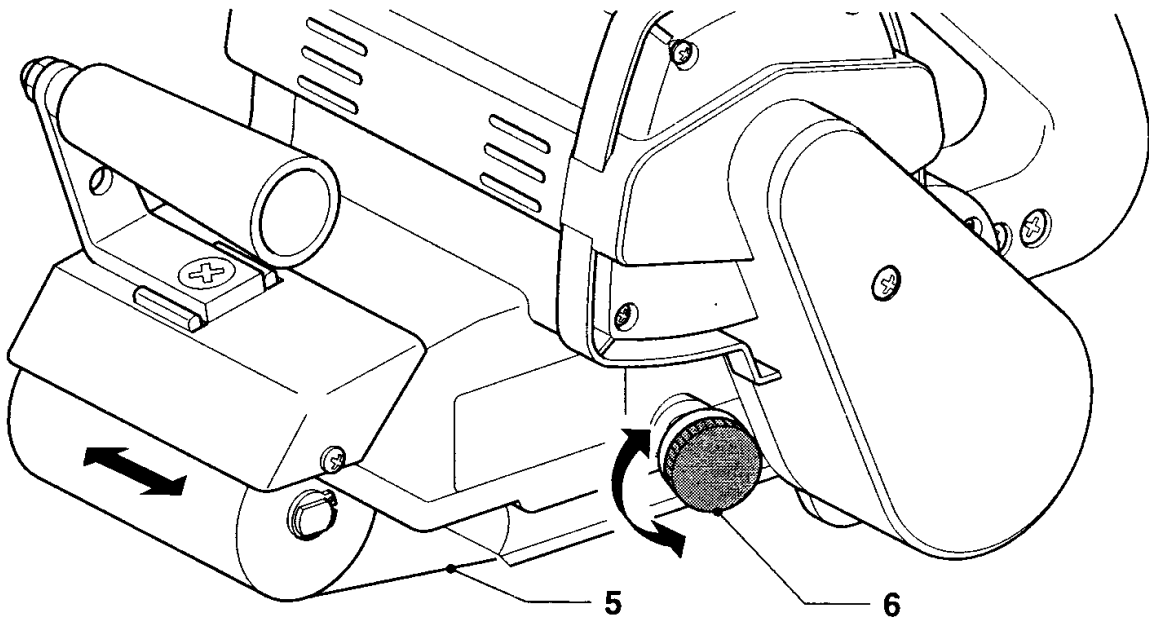


**A**



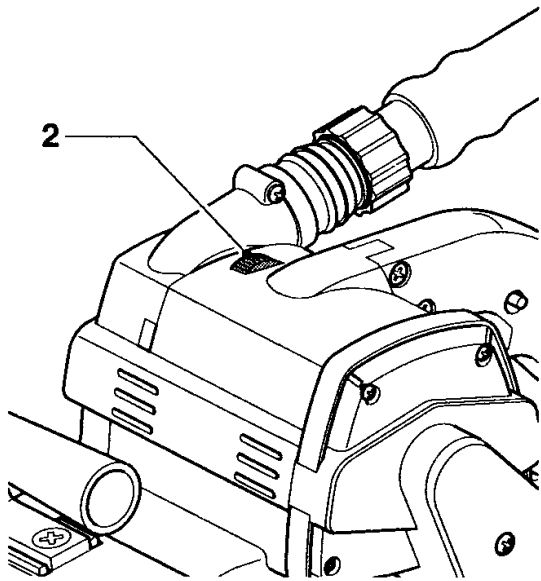
**B**

---

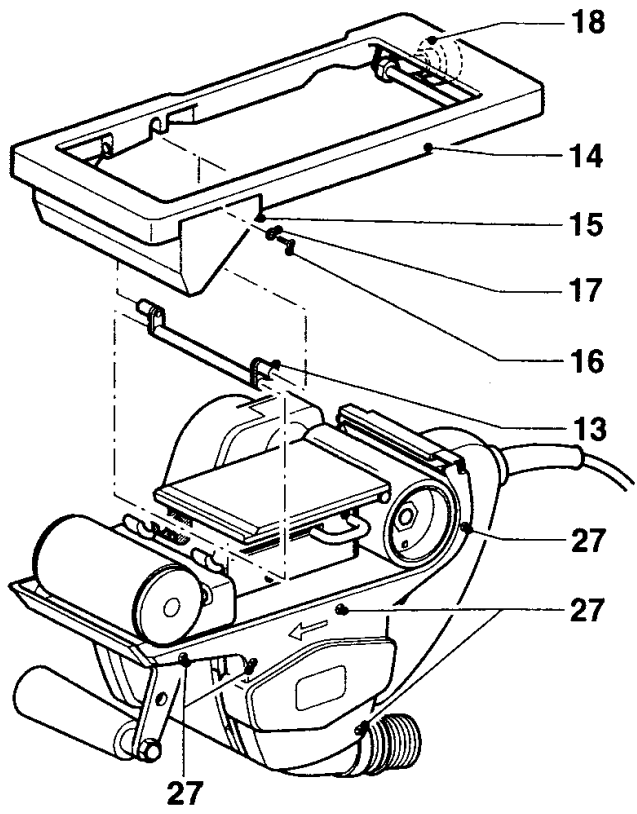


**C**

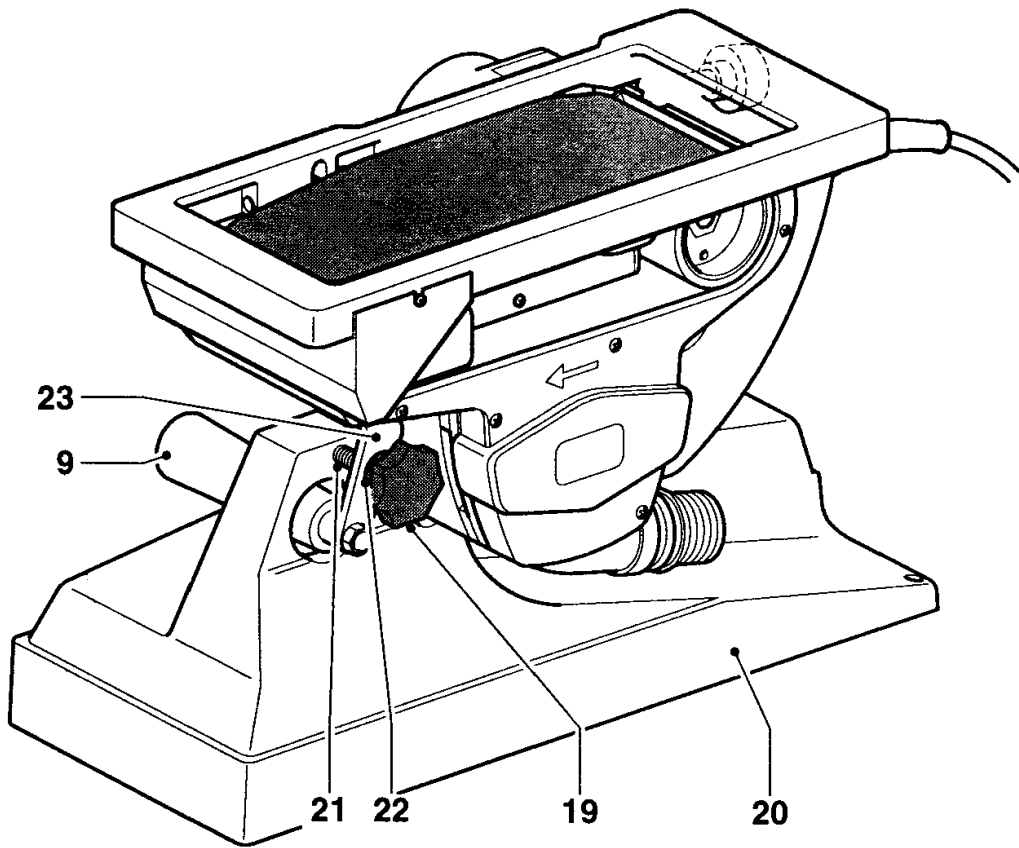
---



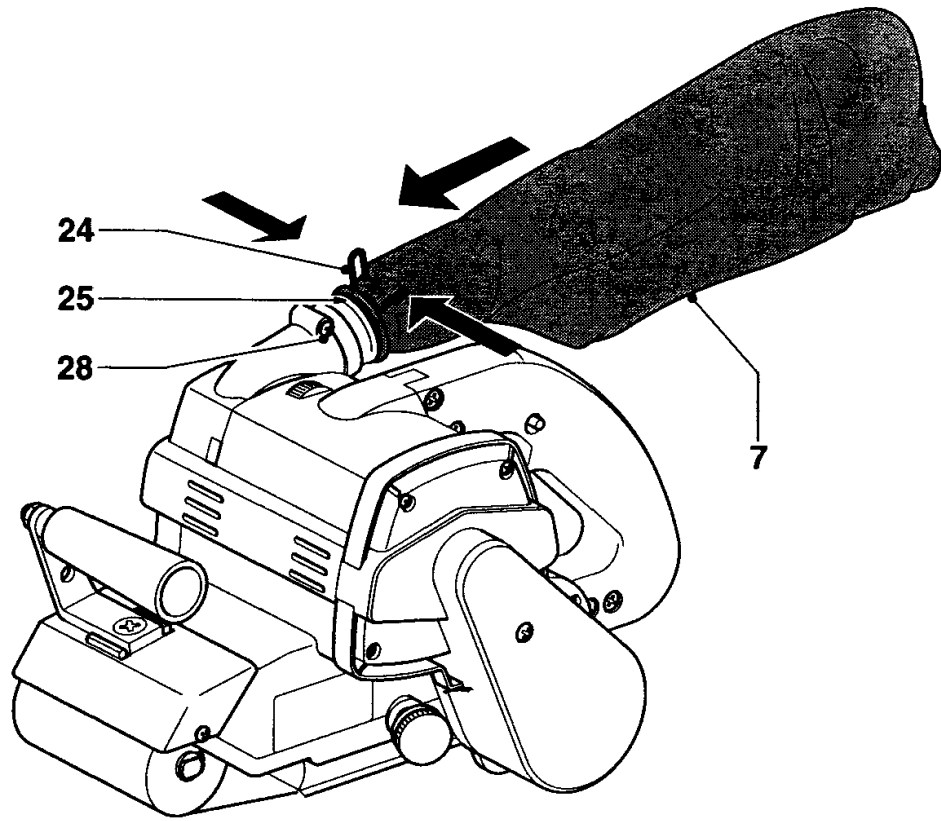
**D**



**E**

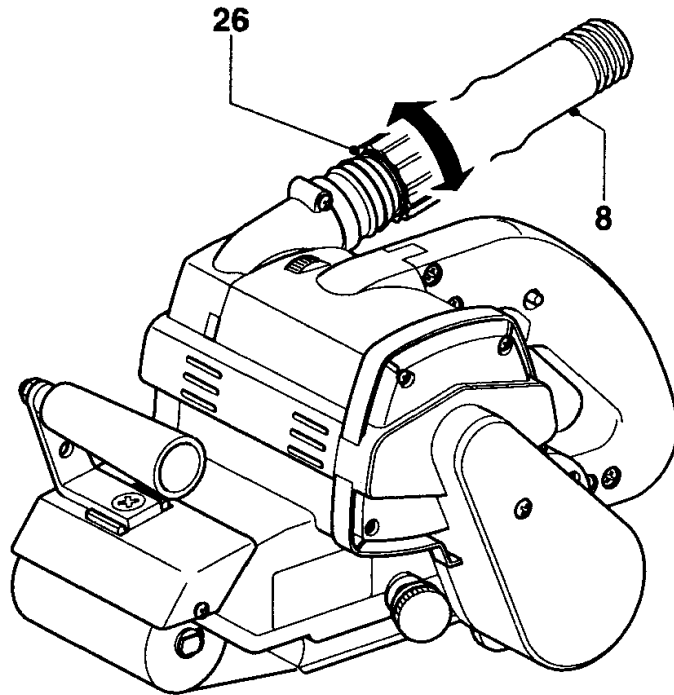


**F**



**G**

---



**H**

---

# ЛЕНТОЧНАЯ ШЛИФОВАЛЬНАЯ МАШИНА DW650/DW650E И СООТВЕТСТВУЮЩИЕ К-МОДЕЛИ (ВКЛЮЧАЯ МЕТАЛЛИЧЕСКИЙ ЧЕМОДАН)

## Поздравляем!

Вы выбрали электрический инструмент фирмы DEWALT. Тщательная разработка изделий, многолетний опыт фирмы в производстве инструментов, различные усовершенствования, все это сделало инструменты DEWALT одними из самых надежных помощников для тех, кто использует электрические инструменты в своей профессии.

## Технические данные

		DW650	DW650E
Напряжение	В	230	230
Потребляемая мощность	(Вт)	1010	1100
Скорость ленты	м/мин	380	250 - 380
Размер опорной пластины	мм	100 x 110	100 x 110
Длина шлифовальной ленты	мм	560	560
Ширина шлифовальной ленты	мм	100	100
Удаление пыли		пылесборник	пылесборник
Вес	кг	6,3	6,4

### Предохранители:

Напряжение	230 В	10 А
------------	-------	------

Следующие значки используются по всему данному руководству и означают:



Опасность получения травмы или повреждения инструмента в случае несоблюдения данного указания.



Опасность поражения электрическим током.



Опасность пожара.



Опасность взрыва.

## Декларация о соответствии



### DW650/DW650E

Фирма DEWALT заявляет о том, что настоящий электрический инструмент разработан в полном соответствии со стандартами: 89/392/ЕЕС, 73/23/ЕЕС, EN 50144, EN 55104, EN 55014, EN 61000-3-2 и EN 61000-3-3.

Уровень звукового давления при работе с настоящим инструментом соответствует требованиям стандартов 86/188/ЕЕС и 89/392/ЕЕС, и при измерениях согласно стандарту EN 50144 составляет:

$L_{pA}$  (звуковое давление) 90 дБ(А)\*  
 $L_{WA}$  (акустическая мощность) 98 дБ(А)  
\* на пользователя инструментом

Примите соответствующие меры для защиты слуха, если звуковое давление превышает 85 дБ(А).

Вибрация инструмента, измеренная согласно стандарту EN 50144, составляет:  $< 2,5 \text{ м/с}^2$

Директор Европейского отдела Планирование и развитие производства  
Хорст Гроссман (Horst Großmann)

DEWALT, Richard-Klinger-Straße 40  
D-65510, Idstein, Germany

## Инструкции по безопасности

**Предупреждение!** При пользовании электрическими инструментами, чтобы уменьшить риск возникновения пожара, поражения электрическим током, получения травмы; всегда следуйте инструкциям по технике безопасности. Прежде чем приступить к работе с инструментом, внимательно прочитайте нижеследующие указания. Храните данное руководство в надежном месте!

## **Общие требования**

- 1 Содержите в порядке рабочее место.** Беспорядок на рабочем месте может привести к несчастному случаю.
- 2 Обращайте внимание на условия работы.** Не подвергайте инструмент воздействию влаги. Рабочее место должно быть хорошо освещено. Не пользуйтесь инструментом, если рядом находятся легковоспламеняющиеся жидкости или газы.
- 3 Защита от поражения электрическим током.** Не прикасайтесь во время работы с инструментом заземленных предметов (например, трубопроводов, радиаторов отопления, газовых плит, заземленных бытовых приборов). При работе в условиях повышенной опасности (например, высокая влажность, наличие металлической стружки и т. д.) следует усилить меры безопасности и пользоваться изолирующим трансформатором или автоматом, защищающим против утечек на землю.
- 4 Держите детей в отдалении.** Не позволяйте детям трогать инструмент или удлинительный кабель. Подростки, не достигшие 16 лет, должны пользоваться инструментами под наблюдением взрослых.
- 5 Удлинительный кабель, для работы вне помещений.** Если возникла необходимость пользоваться инструментом вне помещения, нужно использовать специальный удлинительный кабель, рассчитанный на применение в таких условиях.
- 6 Хранение инструментов.** Когда инструменты не используются, они должны храниться в сухом месте, недоступном для детей.
- 7 Одевайтесь должным образом** Не носите свободной одежды или украшений во время работы. Они могут попасть в движущиеся части инструмента. При работе вне помещений, рекомендуется пользоваться резиновыми перчатками и одевать нескользящую обувь. Работайте в головном уборе и уберите под него длинные волосы.
- 8 Работайте в защитных очках.** А также одевайте защитную маску, если во время работы образуются пыль или вылетают частицы обрабатываемого материала.
- 9 Берегите слух.** Если звук работающего инструмента превышает 85 дБ(А), принимайте соответствующие меры для защиты слуха.
- 10 Закрепляйте обрабатываемую деталь.** Для крепления детали можно воспользоваться струпцинами или тисками. Это более безопасно, да и держать инструмент двумя руками более удобно.
- 11 Работайте в устойчивом положении.** Следите за правильным положением ног, сохраняйте устойчивое положение тела.
- 12 Исключите возможность внезапного включения инструмента.** Не держите палец на выключателе инструмента, в перерывах между операциями, особенно, если инструмент подключен к сети. При подключении к сети убедитесь, что разблокирован выключатель.
- 13 Будьте внимательны.** Следите за тем, что делаете. Пользуйтесь здравым смыслом. Если устали - прекратите работу.
- 14 Отключайте инструмент от сети.** В перерывах между операциями, прежде чем отложить инструмент, дождитесь полной остановки двигателя. Отключите инструмент от сети, если он не используется, а также перед его обслуживанием или сменой приспособлений.
- 15 Снимайте регулировочные и гаечные ключи.** Прежде чем включить инструмент, убедитесь, что на нем не остались регулировочные или гаечные ключи.
- 16 Используйте правильно подобранный инструмент.** Далее в руководстве указываются работы, для которых предназначен инструмент. Маломощный инструмент или приспособление нельзя использовать для работ, которые нужно делать с помощью более мощного инструмента. Инструмент будет работать лучше и безопаснее при скорости на которую он рассчитан.  
**Осторожно!** Применение любых принадлежностей и приспособлений, а также выполнение любых операций помимо

тех, что рекомендованы данным руководством, может привести к травме.

**17 Осторожно обращайтесь с сетевым кабелем.** Никогда не переносите инструмент за кабель. Не тяните кабель, если нужно вытащить вилку из розетки. Не допускайте контакта сетевого кабеля с горячими или острыми предметами, маслом.

**18 Содержите инструмент в порядке.** Для надежной и безопасной работы, по окончании работы очистите инструмент и уберите в надежное место. При обслуживании инструмента или замене принадлежностей следуйте инструкциям. Регулярно осматривайте сетевую кабель. В случае его повреждения, ремонт должен осуществлять специалист по ремонту, уполномоченный фирмой DEWALT. Периодически осматривайте удлинительный кабель, если поврежден - сразу замените. Все кнопки и рукоятки инструмента должны быть сухими и чистыми, без следов смазки.

**19 Проверяйте исправность деталей инструмента.** Перед работой с инструментом внимательно осмотрите его, чтобы убедиться в отсутствие повреждений. Проверьте взаимное положение и соединение подвижных деталей, отсутствие сломанных деталей, правильность сборки - всего, что может препятствовать правильной работе инструмента. Отремонтируйте или замените поврежденные детали или защитные приспособления в соответствии с инструкциями. Не работайте с инструментом при неисправном выключателе. Замену выключателя должен осуществлять специалист по ремонту, уполномоченный фирмой DEWALT.

**20 Ремонт инструмента должен осуществлять специалист по ремонту, уполномоченный фирмой DEWALT.** Данный электрический инструмент изготовлен в полном соответствии с правилами по технике безопасности. Для устранения угрозы поражения электрическим током, ремонт электрических инструментов должен проводить только квалифицированный специалист.

## **Шлифование лакокрасочных покрытий**

Соблюдайте осторожность при шлифовании лакокрасочных покрытий. Обратите особое внимание на следующее:

- 1 Всякий раз, когда это возможно, пользуйтесь пылесосом для сбора пыли.
- 2 Принимайте дополнительные меры безопасности, если шлифуемая краска может содержать свинец:
  - Не позволяйте детям или беременным женщинам находиться в рабочем помещении.
  - Все, кто находятся в рабочем помещении, должны одевать защитную маску, специально разработанную для защиты от пыли и паров, содержащих свинец.
  - Не есть, не пить, не курить в рабочем помещении.
- 3 Тщательно удаляйте пыль и любой другой мусор.

## **Комплект поставки**

В комплект входят:

- 1 Ленточная шлифовальная машина
  - 1 Мешок для сбора пыли
  - 1 Переходник для пылесоса (не входит в комплект поставки)
  - 1 Шлифовальная лента
  - 1 Шлифовальная рамка (не входит в комплект поставки)
  - 1 Руководство по эксплуатации
  - 1 Сборочный чертёж
- Проверьте отсутствие повреждений инструмента и комплектующих деталей, которые могли возникнуть при транспортировке.
  - Прежде чем приступить к работе, внимательно прочитайте и усвойте содержание настоящей инструкции.

## **Описание (Рис. А)**

Высокопроизводительная ленточная шлифовальная машина DW650(E) фирмы DEWALT предназначена для профессионального шлифования дерева, изделий из дерева и пластмасс.

- 1 Выключатель
- 2 Диск регулятора скорости (DW650E)
- 3 Кнопка фиксации выключателя
- 4 Крепежная пружина
- 5 Шлифовальная лента



- 6 Рукоятка для центрирования ленты
- 7 Мешок для сбора пыли
- 8 Переходник
- 9 Направляющая рукоятка
- 10 Ось ролика
- 11 Ролик
- 12 Фиксирующий рычаг

### Электробезопасность

Электрический двигатель рассчитан только на одно рабочее напряжение. Всегда нужно убедиться, что напряжение сети соответствует напряжению питания инструмента.



Электрический инструмент DEWALT в соответствии со стандартом EN 50144 имеет двойную изоляцию, поэтому при работе с ним не требуется защитное заземление.

### Использование удлинительного кабеля

Если требуется работать с удлинительным кабелем, пользуйтесь промышленным удлинителем, который рассчитан на потребляемую инструментом мощность (см. технические данные). Сечение жилы должно быть не менее 1,5 мм<sup>2</sup>. Если используется кабель на катушке, перед использованием его нужно полностью размотать.

### Сборка и регулировка



Перед сборкой и регулировкой инструмента, обязательно вытащите вилку сетевого кабеля из розетки.

### Замена и центрирование шлифовальной ленты (Рис. В и С)

В данной шлифовальной машине используется шлифовальная лента размером 100 × 570 мм.

- Положите инструмент набок, фиксирующим рычагом (12) вверх.
- Оттяните рычаг натяжного устройства (12) вверх и вправо.
- Снимите использованную шлифовальную ленту (5).
- Вставьте новую шлифовальную ленту. Стрелка внутри ленты, когда она находится сверху роликов, должна быть направлена в ту же сторону, что и стрелка на инструменте.
- Надавите на рычаг натяжного устройства, чтобы он вернулся в прежнее положение.

- Включите шлифовальную машину и вращением центрирующей ручки (6) установите ленту посередине ролика (11).



Шлифовальная лента не должна выступать сзади! Она должна быть вровень с наружным краем опорной пластины.

### DW650E - Установка положения диска электронного регулятора скорости (Рис. D)

- Поверните диск регулятора скорости (2) в требуемое положение. Чем больше номер, тем выше скорость ленты.

### DW650(E)K - Установка, снятие и регулировка шлифовальной рамки (DE6500) (Рис. А и Е)

- Снимите шлифовальную ленту.
- Снимите передний кривошип (13) со шлифовальной рамки (14).
- Вставьте кривошип в полукруглые опоры на корпусе шлифовальной машины, где он будет удерживаться крепежной пружиной (4).
- Закрепите, как показано на рисунке, защитный кожух (15) винтами (16) с шайбами (17).
- Установите шлифовальную ленту, как описано выше.
- Защелкните передний кривошип (13) в крепежной пружине (4).
- Вращением ручки (18) установите задний кривошип шлифовальной рамки под прямыми углами к шлифовальной ленте. Надавите на рамку сзади, чтобы кривошип встал на место.
- Установите высоту шлифовальной рамки (14) с помощью ручки (18).
- Чтобы снять рамку, действуйте в обратном порядке.



Если рамка не используется, кривошип (13) можно с инструмента не снимать - просто поверните его на четверть оборота.

### Установка и снятие подставки (DE6501) (Рис. А и F)

Ленточную шлифовальную машину можно использовать как стационарный инструмент. Подставка для работы в стационарном положении приобретается отдельно.

- Установите шлифовальную рамку (14), как описано выше.
- Отверните ручку (19) с подставки.
- Положите шлифовальную машину на подставку (20). Направляющая рукоятка (9) должна проходить через отверстие (20) в подставке. Винт (21) должен пройти через отверстие (22) в скобе (23) рукоятки.
- Затяните ручку (19) на винте (21).
- Чтобы снять подставку, действуйте в обратном порядке.

### Удаление пыли



### Мешок для сбора пыли (Рис. G)

- Сожмите пружину (24) на мешке (7) и оденьте мешок на патрубок (26) для сбора пыли так, чтобы пружина находилась между фиксирующими кольцами, и отпустите пружину.
- Для эффективного сбора пыли удалайте собранную пыль, когда мешок заполнится приблизительно на одну треть.
- Снимите мешок, раскройте молнию и осторожно вытряхните пыль из мешка.

### Переходник для мешка (DE6502) (Рис. E и H)

- Наверните переходник (8) на патрубок (26).
- Если нужно прочистить канал для удаление пыли, ослабьте винты (27) и (28) и удалите стружки и пыль.
- Всякий раз, когда это возможно, подсоединяйте подходящий пылесос для удаления пыли и опилок, который разработан в соответствии с Нормами, относящимся к образованию пыли.



Не используйте мешок для пыли и пылесос при шлифовании металлов, если не приняты меры защиты от образующихся искр.



Не обрабатывайте магний.

- Не проводите черновую обдирку металлических поверхностей.

## Указания по применению



- Всегда соблюдайте правила безопасности и инструкции по эксплуатации.
- Прочно закрепляйте деталь, которую собираетесь шлифовать.
- Не прикладывайте больших усилий.

### Шлифование (Рис. А)

Направляющая ручка (9) используется для лучшего направления инструмента, когда он используется для свободного шлифования.

- Сначала используйте шлифовальную ленту с крупным зерном.
- Ведите инструмент длинными, плавными движениями.
- Часто проверяйте качество поверхности.

### Включение и выключение (Рис. А)

- Чтобы включить инструмент, нажмите на клавишу выключателя (1).
- Для непрерывной работы, нажмите и отпустите кнопку фиксации выключателя (3).
- Чтобы выключить инструмент, когда выключатель зафиксирован во включенном положении, нажмите и отпустите клавишу выключателя. Всегда выключайте инструмент по окончании работы и перед его отключением от сети.

Проконсультируйтесь у продавца о имеющихся шлифовальных лентах и их назначении.

## Обслуживание

Электрический инструмент DEWALT создан в расчете на длительный срок службы при минимальном обслуживании. Его непрерывная и надежная работа зависит от правильного ухода за инструментом и регулярной чистки.



### Смазка

Данный электрический инструмент не требует дополнительной смазки.



### **Чистка**

Содержите чистыми вентиляционные отверстия инструмента и регулярно очищайте его корпус мягкой тканью.

Регулярно освобождайте мешок для сбора пыли и прочищайте переходник.

### **Защита окружающей среды**



Раздельный сбор. Данное изделие нельзя утилизировать вместе с обычными бытовыми отходами.

Если однажды Вы захотите заменить Ваш электроинструмент DEWALT или Вы больше в нем не нуждаетесь, не выбрасывайте его вместе с бытовыми отходами. Отнесите изделие в специальный приемный пункт.



Раздельный сбор изделий с истекшим сроком службы и их упаковок позволяет пускать их в переработку и повторно использовать. Использование переработанных материалов помогает защищать окружающую среду от загрязнения и снижает расход сырьевых материалов.

Местное законодательство может обеспечить сбор старых электроинструментов отдельно от бытового мусора на муниципальных свалках отходов, или Вы можете сдавать их в торговом предприятии при покупке нового изделия.

Фирма DEWALT обеспечивает прием и переработку отслуживших свой срок изделий. Чтобы воспользоваться этой услугой, Вы можете сдать Ваше изделие в любой авторизованный сервисный центр, который собирает их по нашему поручению.

Вы можете узнать место нахождения Вашего ближайшего авторизованного сервисного центра, обратившись в Ваш местный офис DEWALT по адресу, указанному в данном руководстве по эксплуатации. Кроме того, список авторизованных сервисных центров DEWALT и полную информацию о нашем послепродажном обслуживании и контактах Вы можете найти в интернете по адресу: **[www.2helpU.com](http://www.2helpU.com)**.

## ДеВОЛТ

гарантийные условия

Уважаемый покупатель!

1. Поздравляем Вас с покупкой высококачественного изделия ДеВОЛТ и выражаем признательность за Ваш выбор.
  - 1.1. Надежная работа данного изделия в течение всего срока эксплуатации - предмет особой заботы наших сервисных служб. В случае возникновения каких-либо проблем в процессе эксплуатации изделия рекомендуем Вам обращаться только в авторизованные сервисные организации, адреса и телефоны которых Вы сможете найти в Гарантийном талоне или узнать в магазине. Наши сервисные станции - это не только квалифицированный ремонт, но и широкий выбор запчастей и принадлежностей.
  - 1.2. При покупке изделия требуйте проверки его комплектности и исправности в Вашем присутствии, инструкцию по эксплуатации и заполненный Гарантийный талон на русском языке. При отсутствии у Вас правильно заполненного Гарантийного талона мы будем вынуждены отклонить Ваши претензии по качеству данного изделия.
  - 1.3. Во избежание недоразумений убедительно просим Вас перед началом работы с изделием внимательно ознакомиться с инструкцией по его эксплуатации.
2. Правовой основой настоящих гарантийных условий является действующее Законодательство и, в частности, Закон "О защите прав потребителей".
3. Гарантийный срок на данное изделие составляет 12 месяцев и исчисляется со дня продажи. В случае устранения недостатков изделия, гарантийный срок продлевается на период, в течение которого оно не использовалось.
4. Производитель рекомендует проводить периодическую проверку изделия на сервисной станции.
5. В течение 12 месяцев со дня продажи производитель гарантирует бесплатную проверку изделия и рекомендации по замене нормально изнашиваемых частей.
6. Срок службы изделия - 5 лет (минимальный, установленный в соответствии с Законом "О защите прав потребителей").
7. Наши гарантийные обязательства распространяются только на неисправности, выявленные в течение гарантийного срока и обусловленные производственными или конструктивными факторами.
  8. Гарантийные обязательства не распространяются:
    - 8.1. На неисправности изделия, возникшие в результате:
      - 8.1.1. Несоблюдения пользователем предписаний инструкции по эксплуатации изделия.
      - 8.1.2. Механического повреждения, вызванного внешним ударным или любым иным воздействием.
      - 8.1.3. Применения изделия не по назначению.
      - 8.1.4. Стихийного бедствия.
      - 8.1.5. Неблагоприятных атмосферных и иных внешних воздействий на изделие, таких как дождь, снег, повышенная влажность, нагрев, агрессивные среды, несоответствие параметров питающей электросети указанным на инструменте.
      - 8.1.6. Использования принадлежностей, расходных материалов и запчастей, не рекомендованных или не одобренных производителем.
      - 8.1.7. Проникновения внутрь изделия посторонних предметов, насекомых, материалов или веществ, не являющихся отходами, сопровождающими и применение по назначению, такими как стружка опилки и пр.
    - 8.2. На инструменты, подвергавшиеся вскрытию, ремонту или модификации вне уполномоченной сервисной станции.
    - 8.3. На принадлежности, запчасти, вышедшие из строя вследствие нормального износа, и расходные материалы, такие как приводные ремни, угольные щетки, аккумуляторные батареи, ножи, пилки, абразивы, пыльные диски, сверла, буры и т. п. .
    - 8.4. На неисправности, возникшие в результате перегрузки инструмента, повлекшей выход из строя электродвигателя или других узлов и деталей. К безусловным признакам перегрузки изделия относятся, помимо прочих: появление цветов побежалости, деформация или оплавление деталей и узлов изделия, потемнение или обугливание изоляции проводов электродвигателя под воздействием высокой температуры.



Блэк энд Деккер ГмбХ, Блэк энд Деккер  
Штрассе, 40, 65510 Идштайн, Германия.

ME 77

**03 июня 2008 года**

