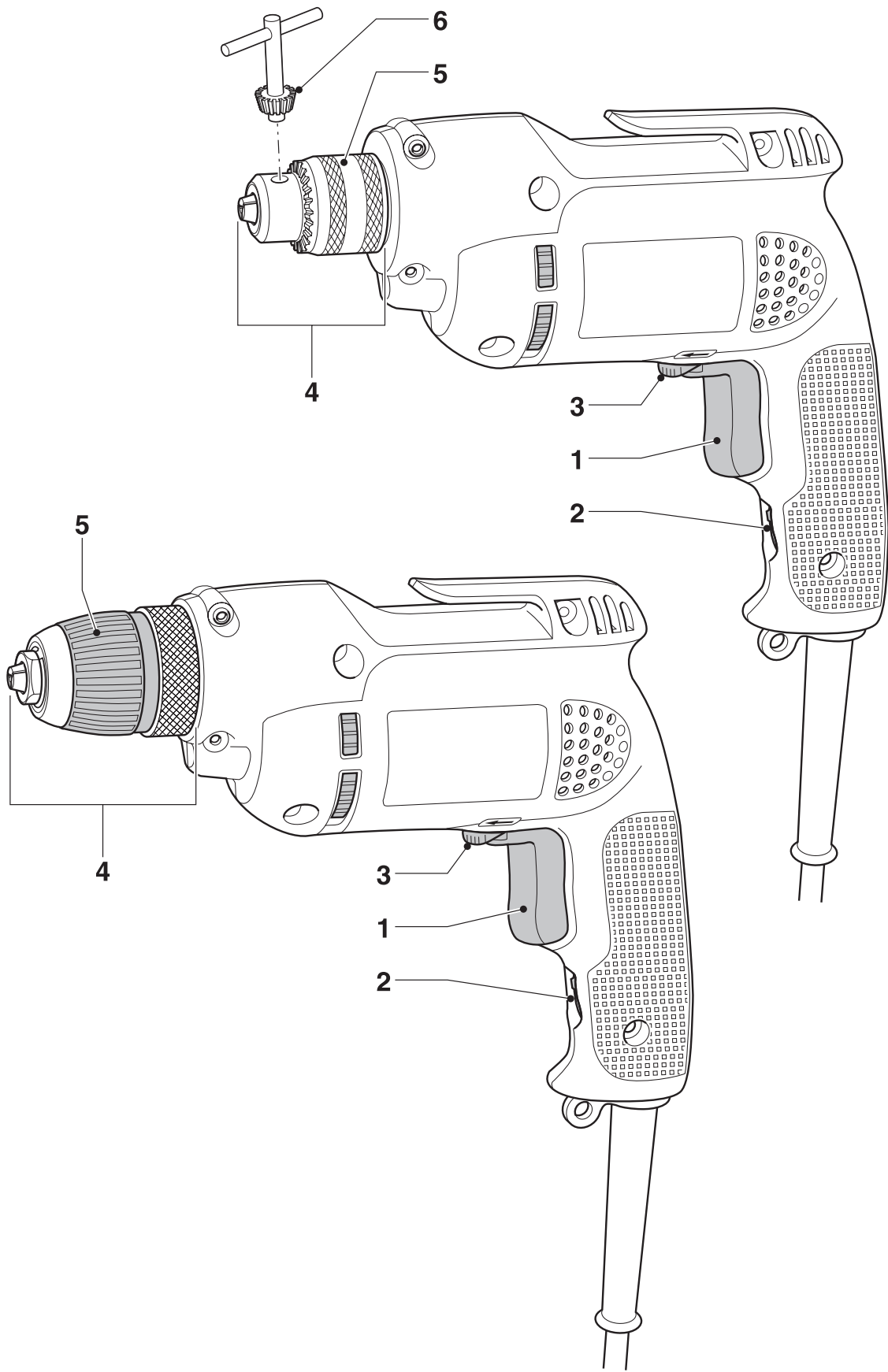
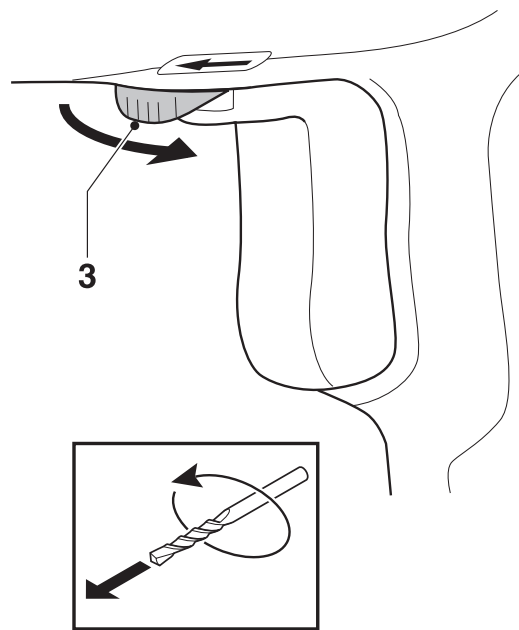
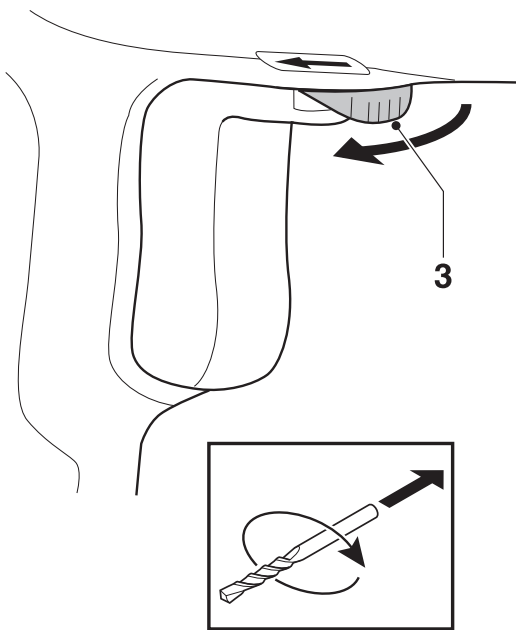

DEWALT

559222-69 H

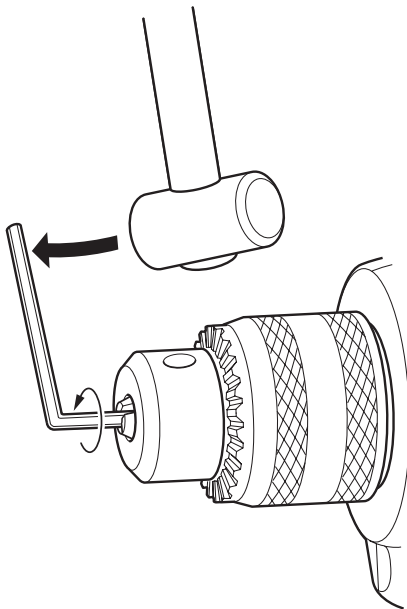
D21002
D21008



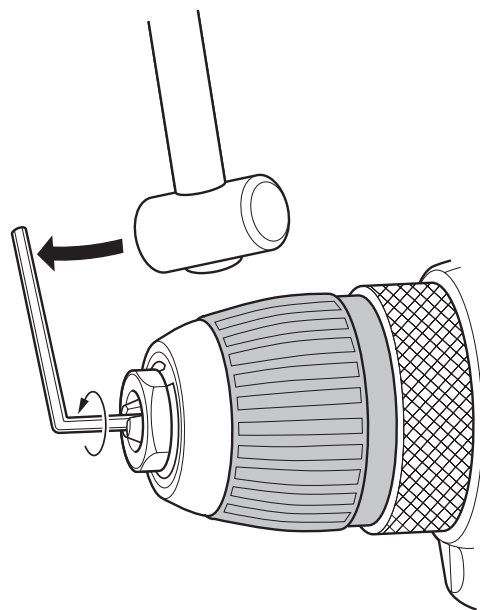
A



B



C



D

Szívből gratulálunk

Önnek, hogy a nagy tradíciójú DEWALT cég gyártmánya mellett döntött. Nagyszámú teszt által értékelt, kiforrott minőségű termékeket kínálunk a szakembereknek. Hosszú évek tapasztalatával és folyamatos fejlesztéssel a DEWALT megbízható partner minden professzionális felhasználónak.

Kérjük, munkakezdés előtt figyelmesen olvassa el ezt a vásárlói tájékoztatót, és tartsa be az ebben leírtakat.

Műszaki adatok

Típus	D21002	D21008
Feszültség (V)	230	230
Névleges teljesítmény (W)	550	550
Üresjárat fordulat/szám (min ⁻¹)	0-2500	0-2500
Max. befogható fúróátmérő (mm)	10	10
Fúróorsó menete (UNF)	1/2"-20	1/2"-20
Fúrótokmány max. befogadó-képessége (mm)	10	10
Tömeg (kg)	1,4	1,4

A hálózati biztosító értéke legalább 10 A.

E vásárlói tájékoztatóban alkalmazott szimbólumok jelentése a következő:



Figyelem! Sérülésveszély, életveszély vagy az elektromos szerszám károsodása a kezelési utasítás be nem tartásából következően.



Elektromos feszültség.

Velejáró tartozékok

A csomagolás tartalma:

- 1 fúrógép
- 1 tokmánykulcs (D21002)
- 1 vásárlói tájékoztató
- 1 „robbantott” ábra

- Győződjön meg arról, hogy a gép és a tartozékok nem sérültek-e meg a szállításnál.
- A gép üzembehelyezése előtt olvassa át alaposan a vásárlói tájékoztatót.

A gép leírása (A ábra)

1. Fordulatszám szabályozós kapcsoló
2. Reteszelőgomb a tartósüzemhez
3. Jobb-bal forgás átkapcsoló
4. Fogaskoszorús fúrótokmány (D21002)
Gyorsszorító fúrótokmány (D21008)
5. Szorítógyűrű
6. Tokmánykulcs (D21002)

Elektromos biztonság

A gép csak egyfázisú, 230 V-os váltóáramra csatlakoztatható. Használatba vétel előtt győződjön meg arról, hogy a hálózati feszültség megfelel-e a gép adattábláján feltüntetettnek!



Az Ön elektromos szerszáma az EN 50144 szerint kettős szigetelésű, ezért földelni tilos!

A hálózati kábel és a villásdugó kicserélése

Hibás hálózati kábelt és villásdugót csak az arra feljogosított szakszerviz cserélhet. A kicserélt hálózati kábelt és villásdugót szakszerűen kell megsemmisíteni.

Hosszabbítókábel

Teljesítménycsökkenés nélkül max. 30 m-es hosszabbító kábelt használhat. Erre a célra a hazai előírások szerinti H 07 RN-F jelzésű, 2x1,5 mm², vagy ennél nagyobb keresztmetszetű kábel a megfelelő. Ha kábeldobon levő hosszabbítókábelt alkalmaz, mindig teljesen tekerje le a vezetékét.

Szerelés és beállítás



Szerelés vagy beállítás előtt mindig húzza ki a csatlakozódugót a hálózati dugaljából.

Jobb- balforgás átkapcsoló (B ábra)

- A jobb vagy balforgás beállításához tolja a (3) kapcsolót a megfelelő helyzetbe.



Mindig várja meg, amíg a motor teljesen megáll, és csak utána váltson forgásirányt.

A fúrók befogása és kivétele (A ábra)

Fogaskoszorús fúrótkmány

- Nyissa a fúrótkmányt oly módon, hogy az (5) szorítógyűrűt az óramutató járásával szembe forgatja, és helyezze be a fúró szárát.
- Dugja a (6) tokmánykulcsot egymás után a három oldalfurat mindegyikébe, és forgassa a fogaskoszorút az óramutató járása szerint, amíg a behelyezett fúró megszorítja.
- A fúrók kivételénél járjon el fordított sorrendben.

Gyorsszorító fúrótkmány

- Nyissa a fúrótkmányt azáltal, hogy a (5) szorítógyűrűt az óramutató járásával szembe forgatja, és helyezze be a fúró szárát.
- Húzza meg a fúrótkmányt úgy, hogy a szorítógyűrűt az óramutató járása szerint forgatja.
- A fúrók kivételéhez járjon el fordított sorrendben.

A fúrótkmány levétele (C és D ábra)

- Nyissa ki teljesen a tokmánypofákat.
- Fogjon be egy 8-10 mm-es hatszögkulcsot a fúrótkmányba, és üssön kalapáccsal a hatszögkulcs száraira (lásd ábra).

Használati útmutató



- Tartsa be mindig a biztonsági óvórendszabályokat és az érvényes előírásokat.
- Tájékozódjon a falban futó (víz-, elektromos-, gáz) vezetékek pontos helyéről.
- Munka közben csak könnyedén nyomja az elektromos szerszámot. A túl nagy nyomás nem növeli a munkateljesítményt, hanem csökkenti, és megrövidíti a gép élettartamát.

Üzembehelyezés előtt:

- Fogja be a megfelelő fúrószerszámot.
- Jelölje be a furat helyét.

Be- kikapcsolás (A ábra)

- Az elektromos szerszám indításához működtesse az (1) fordulatszám szabályozós kapcsolót. Amilyen mélyen nyomja a

fordulatszám szabályozós kapcsolót, úgy nő a hajtómotor fordulatszáma.

- Ha tartósüzemben kíván dolgozni, tartsa benyomva az (1) fordulatszám szabályozós kapcsolót, nyomja be a (2) reteszgombot, és engedje el az (1) kapcsolót.
- A gép leállításához engedje el a kapcsolót.
- A tartósüzemben működő gép leállításához nyomja meg röviden a Be-Ki kapcsolót, és engedje el. A munka befejeztével mindig kapcsolja ki a gépet. Ha az elektromos szerszámot kikapcsolta, csak utána húzza ki a villásdugót a hálózati dugaljzatból.

A gépekhez beszerezhető tartozékok helyes kiválasztása érdekében forduljon a DEWALT (Black and Decker) kereskedőkhöz.

Karbantartás

Az Ön DEWALT elektromos szerszáma hosszú élettartamú, és csekély ápolási ráfordítást igényel. A tartós és kifogástalan üzemeltetés feltétele a rendszeres tisztítás.



Kenés

A gépet pótlólag zsírozni nem szükséges.



Tisztítás

Gondoskodjon arról, hogy a levegőrések mindig nyitottak legyenek. A ház tisztítását végezze puha kendővel. Ne használjon sértő vagy karcoló tisztítószeret.

Környezetvédelem

Elkülönített begyűjtés. Ezt a készüléket el kell különíteni a normál háztartási hulladéktól.



Egy napon, mikor készüléke eléri technikai élettartamának végét, vagy nincs további szüksége rá, gondoljon a környezetvédelemre. A terméket a normál háztartási hulladéktól elkülönítve kell megsemmisíteni.



Az elhasznált termékek és csomagolások elkülönített begyűjtése lehetővé teszi, ezek újrahasznosítását. Újrahasznosított vagy újra feldolgozott anyagok segítségével a környezetszennyezés, illetve a nyersanyagok iránti igény nagymértékben csökkenthető.

A helyi előírások rendelkezhetnek az elektromos készülékek háztartási hulladéktól elkülönített begyűjtéséről, helyhatósági hulladéklerakó helyeken vagy a kereskedők által új termék megvásárlásakor.

DEWALT termékeire az élettartamuk lejártával visszavételi lehetőséget kínál. Ez a szolgáltatás ingyenes. Ha igénybe veszi ezt a szolgáltatást, kérjük, juttassa el készülékét a legközelebbi DEWALT szervizbe, melyekről a Magyarországi Képviselőnél érdeklődhet.

A szervizzel kapcsolatosan a következő Internet oldalon is felvilágosítást kaphat:
www.2helpU.com.

EU-tanúsítás



D21002/D21008

A DEWALT tanúsítja, hogy ezek az elektromos szerszámok megfelelnek a következő szabványoknak és irányelveknek: 98/37/EWG, 89/336/EWG, 73/23/EWG, EN 50144, EN 55014-2, EN 55014, EN 61000-3-2, EN 61000-3-3.

A gépek hangnyomásszintje megfelel a 86/188/EWG és 98/37/EWG európai irányelveknek az EN 50144 szerint mérve.

Hangnyomásszint (L_{pa}) (dB/A)* 87

Hangteljesítményszint (L_{wa}) (dB/A) 96

*: A munkahelyre vonatkoztatott emissziós érték.

Viseljen hallásvédő eszközt 85 dB/A hangnyomásszint felett.

A súlyozott effektív rezgés gyorsulás az EN 50144 szerint: <2,5 m/s²

Horst Großmann

fejl. igazgató

DEWALT, Idstein, Németország

BIZTONSÁGTECHNIKAI ELŐÍRÁSOK

Elektromos szerszám használatakor mindig tartsa be az alapvető biztonsági rendszabályokat, ezzel elkerülheti a tűzveszély, az elektromos áramütés és a személyi sérülések lehetőségét. A következő szabályokat feltétlenül tartsa be:

Általános biztonságtechnika

- **Tartsa rendben a munkahelyét.** A rendetlenség növeli a balesetveszélyt.
- **Legyen figyelemmel a környezeti behatásokra.** Ne hagyja a szabadban a gépet, óvja esőtől. Ne használja nyirkos, nedves környezetben. Gondoskodjon a jó megvilágításról. Gyúlékony folyadékok vagy gázok közelében tilos használni.
- **Védekezzen áramütés ellen.** Kerülje az érintkezést fémes részekkel, mint például csővezeték, fűtőttest, tűzhely, hűtőszekrény, stb. Viseljen gumitalpú cipőt. Extrém munkakörülmények között, (pl. magas páratartalom, fémpor keletkezése esetén) az elektromos biztonság növelhető egy leválasztó transzformátor vagy hibaáramvédő kapcsoló előkapcsolásán keresztül.
- **Tartsa távol a gyermekeket!** Gondoskodjon arról hogy gyermekek a géppel és a kábellel ne érintkezzenek. 16 évnél fiatalabb korúak a szerszámot csak megfelelő szakfelügyelet mellett használhatják.
- **Hosszabbítókábel a szabadban.** Szabadban kizárólag csak az arra jóváhagyott és megfelelő jelöléssel ellátott hosszabbítókábel szabad használni.
- **Biztonságos helyen tárolja a szerszámot.** Ha nem használja, száraz, zárt, gyermek által el nem érhető térben helyezze el.
- **Viseljen megfelelő munkaruházatot.** Ne hordjon ékszert, bő, lebegő ruhát, leengedett hajat (tegyen sapkát). Szabadban viseljen gumikesztyűt és gumitalpú cipőt.
- **Viseljen védőszemüveget,** különösen fej feletti munkáknál. A porártalom ellen védekezzen pormaszok viselésével.
- **Figyeljen a hangnyomásszintre.** A géppel való munkavégzésnél a hangnyomás-szint meghaladhatja a 85 dB/A értéket, ezért mindig használjon hallásvédő eszközt.
- **Rögzítse a munkadarabot.** Használjon leszorítóeszközt, így biztonságos a munka,

mert lehetővé válik, hogy mindkét kezével a gépet vezesse.

- **Álljon biztonságosan**, kerülje a rendellenes testtartást. Gondoskodjon arról, hogy az egyensúlyát ne veszíthesse el, főleg, ha állványon, vagy létrán dolgozik. A lába alól a hulladékot távolítsa el.
- **Ne hagyja felügyelet nélkül bekapcsolva a gépet.** Kerülje a véletlenszerű bekapcsolást, ne szállítsa a feszültség alatt levő gépet ujjával a kapcsolón. A kapcsoló kikapcsolt állapotban legyen, mielőtt a hálózatra csatlakoztatja.
- **Figyeljen a munkájára.** Ne kezdjen hozzá, ha nem képes arra koncentrálni.
- **Húzza ki a villásdugót.** Kapcsolja ki a gépet, és várja meg, amíg a forgó-mozgó géprészek teljesen megállnak, s csak utána tegye le a kezéből. Szerszámcsere-nél, beállítási munkáknál, karbantartásnál először a villásdugót húzza ki a konnektorból.
- **Ne hagyjon szerelőkulcsot a gépben.** Bekapcsolás előtt ellenőrizze, nem hagyott-e szerelőszerszámot (kulcsot) a gépben.
- **Használja megfelelően a szerszámot.** A gép rendeltetésszerű használata ebben a kezelési útmutatóban le van írva. Gyengébb gépekkel vagy előtétekkel ne végezzen nehéz munkát. A jól megválasztott szerszámmal optimális minőséget ér el, és az Ön személyes biztonsága is garantált.
Megjegyzés: Ne használja másra az ajánlott előtétkészülékeket és tartozékokat, mint amit a kezelési utasítás ajánl, mert a nem rendeltetésszerű használat balesetekhez vezet.
- **Bánjon gondosan a kábellel.** Ne szállítsa a gépet a kábelnél fogva. Ne a kábelnél fogva húzza ki a hálózati csatlakozót a dugaljából. Tartsa távol a kábelt hőforrástól, olajtól, vágó élektől, durva felületektől, és használat előtt győződjön meg róla, hogy a kábel jó állapotban van-e.
- **Ápolja gondosan a szerszámot.** Tartsa a szerszámot tisztán és élesen, így jobban, biztonságosabban dolgozhat. Kövesse a karbantartási előírásokat, és a szerszámcsere-re vonatkozó tudnivalókat. Ellenőrizze rendszeresen a hálózati kábelt és a villásdugót. Ha sérülést tapasztal, azonnal forduljon az illetékes szakszervizhez, vevőszolgálathoz a szakszerű javítás érdekében. Ellenőrizze rendszeresen a

hosszabbítókábelt, és semmi esetre se használja, ha sérült. Tartsa a kapcsolót szárazon, tisztán, és olajtól, zsírtól mentesen.

- **Ellenőrizze, nem sérült-e meg a szerszám.** Az elektromos szerszámot használatbavétel előtt ellenőrizze, hogy a kifogástalan és rendeltetésszerű működés feltételei teljesülnek-e. Győződjön meg arról, hogy a forgó-mozgó részek nincsenek-e akadályoztatva, és nem sérültek-e. Valamennyi géprész megfelelően legyen szerelve, ez biztosítja az elektromos szerszám kifogástalan működését. A sérült részeket és védőberendezéseket előírás szerint kell javíttatni vagy cseréltetni. Ne használja az elektromos szerszámot, ha a kapcsolója hibás. Károsodott kapcsolót csak a kijelölt szakszerviz javíthat.
- **Javítást csak szakszerviz végezhet,** és csak eredeti gyári alkatrészeket szabad használni. A szakszerűtlen javítás súlyos balesetek előidézője lehet. Ez a kéziszerszám megfelel a vonatkozó biztonsági előírásoknak.

DEWALT

GARANCIÁLIS FELTÉTELEK

Gratulálunk Önnek az értékes DEWALT készülék megvásárlásához.

Termékeinkre 12 hónapos garanciát biztosítunk.

30 napos cseregarancia

Amennyiben egy DEWALT termék a vásárlásától számított 30 napon belül meghibásodik és a DEWALT szakszerviz a javításra átadott készülék meghibásodását garanciális esetként elismeri, úgy a terméket rövid időn belül megjavítjuk, illetve újra cseréljük.

12 hónapos ingyen szerviz

Magában foglalja a készülék ingyenes ellenőrzését, de az elkopott alkatrészek ellenértékét meg kell téríteni. A jótállás a fogyasztó törvényből eredő jogait nem érinti.

1. A DEWALT kötelezettséget vállal arra, hogy a garanciális javításokat a 49/2003. (VII. 30.) GKM és a 151/2003 (IX.22.) sz. magyar Korm. Rend. szerint végzi.

a./ A fogyasztó jótállási igényét a jótállási jeggyel érvényesítheti, ezért azt őrizze meg.

b./ Vásárláskor az eladónak a garancia-kártyán fel kell tüntetnie a vásárlás időpontját, a termék típusát vagy termékkódját, a kereskedés nevét, címét pedig a jótállási jegyre rá kell bélyegezni. Ennek alapján szerez jogosultságot a vevő a garancia időn belüli ingyenes garanciális javításra.

c./ Jótállási javítást csak érvényes jótállási jegy alapján végezhetnek a kijelölt szervizek.

d./ A jótállási jegyen történt bármi-lyen javítás, törlés vagy átírás, valótlán adatok bejegyzése, a jótállási jegy érvénytelenségét vonja maga után.

e./ Elvesztett jótállási jegyet csak a vásárlási számla felmutatásával, térítés ellenében tudunk pótolni!

f./ A jótállási jegy szabálytalan kiállítás vagy a fogyasztó részére történő átadásának elmaradása nem érinti a jótállási kötelezettségvállalás érvényességét.

2. Nem terjed ki a garancia:

a./ Ha a hiba rendeltetésellenes használat, átalakítás, szakszerűtlen kezelés, helytelen tárolás, elemi kár vagy egyéb, vásárlás után keletkezett okból következett be.

/A rendeltetésellenes használat elkerülése céljából a termékhez magyar nyelvű vásárlói tájékoztatót mellékelünk és kérjük, hogy az abban foglaltakat saját érdekében tartsa be!/
b./ Azon alkatrészekre, amelyeknél a meghibásodás garanciaidőn belül a helyes kezelés, karbantartás szerinti rendeltetészerű üzemeltetés mellett az alkatrészek természetes elhasználódása, kopása következtében állt elő.

c./ A készülék túlterhelése miatt jelemezhető hibákra, amelyek a hajtómű meghibásodásához, vagy egyéb ebből adódó károkhoz vezetnek.
d./ A termék nem hivatalos DEWALT szervizben történt javításából eredő hibákra.
e./ Az olyan károsodásokra, amelyek nem eredeti DEWALT kiegészítő ké-szülékek és tartozékok használatából adódnak.

zst36271 - 02-03-2007

ezek a következők: megmunkáló szerszámok pl. vágószerszám, fűrész-lánc, fűrészlap, gyalukés stb. továbbá: meghajtósíj, csapágy, szénkefe, csillagkerék kpl. /

c./ A készülék túlterhelése miatt jelemezhető hibákra, amelyek a hajtómű meghibásodásához, vagy egyéb ebből adódó károkhoz vezetnek.

d./ A termék nem hivatalos DEWALT szervizben történt javításából eredő hibákra.

e./ Az olyan károsodásokra, amelyek nem eredeti DEWALT kiegészítő ké-szülékek és tartozékok használatából adódnak.

3. A fogyasztó a kijavítás iránti igényét a forgalmazónál, illetve a jótállási jegyen feltüntetett javító- szolgálatnál érvényesítheti.

Garanciális javításnál az oda- és visszaszállítás igazolt költségét a leggazdaságosabban igénybevehető szállítási mód -hivatalosan rögzített díjszabásának megfelelően a szer-vizállomás téríti

/A rövid javítási határidő érdekében kérjük a készüléket postán (por-tósan) közvetlenül a Márkaszervizbe küldeni!/
-Meghosszabbodik a jótállási idő a kijavítási idő azon részével, amely a-latt a fogyasztó a terméket nem tudta rendeltetés-szerűen használni.

-Ajótállási és szavatosságijogok érvényesíthetőségének határidején belül a terméknek vagy jelentősebb részének kicserélése (kijavítása) e-setén a kicserélt (kijavított) termékre (termékrészre) 12 hónap jótállást biz-tosítunk.

Ezek a következők:

motor illetve állórész, forgórész, elek-tronika.

4. Garanciális javítás esetén a szerviznek a garancia-kártyán az alábbi adatokat kell feltüntetnie:

- A garanciális igény bejelentésének dátumát,
- a hiba rövid leírását,
- a javítás módját és idő-tartamát,
- a készülék visszaadásának időpontját,
- javítás időtartamával meg-hosszabbított új garanciaidőt

5. Arra törekszünk, hogy szerviz-hálózatunkon keresztül kiváló ja-vítószolgáltatást, zökkenőmentes al-katrészellátást, és széles tartozék-paletta-t biztosítsunk.

6. A fogyasztót a Polgári Törvénykönyvről szóló 1959. évi IV. törvény 306-310. §-aiban, valamint a 49/2003. (VII. 30.) GKM rendeletben meghatározott jogok illetik meg.

Gyártó:

DEWALT
Richard-Klinger Str. 11.
D-65510 Idstein/Ts.

Importőr/Forgalmazó:

Erfaker Kft.
1158 Budapest
Késmárk u. 9.

Központi Márkaszervíz
ROTEL KFT.
1163 Budapest
 (Sashalom) Thököly út 17.
 Tel/Fax.: 403-2260
 404-0014

DEWALT
 Magyarországi Ker.Képviselő
 1016 Budapest
 Galeotti u.5.
 Tel.: 214-0561
 Fax.: 214-6935

IMPORTŐR
 ERFAKER KFT:
 H-1158 Budapest
 Késmárk u.9.
 Tel/Fax.: 417-6801

Országos Szervizhálózat városok szerinti sorrendben

Baja	Mofüker Kft.	6500, Szegedi út 9.	Tel.: 79/323-759
Debrecen	Spirál 96 Kft.	4024, Nyugati út 5-7.	Tel.: 52/442-198
Dorog	Tolnai Szerszám Kft.	2510, Heine u. 8.	Tel.: 33/431-679
Kaposvár	Kaposvári kiegészítő	7400, Fő u. 30.	Tel.: 82/318-574
Karcag	Weld-impex Kft.	5300, Madarasi út 24.	Tel.: 59/311-886
Kecskemét	Németh József	6000, Jókai u. 25.	Tel.: 76/324-053
Kiskunfélegyháza	Elektro-Mercator	6100, Kossuth u. 16.	Tel.: 76/462-058
Nagykanizsa	Új-Technika Kft.	8800, Teleki út 20.	Tel.: 93/310-498
Nyiregyháza	Tóth kiegészítőszervíz	4040, Vasgyár u. 2/f.	Tel.: 42/504-082
Pécs	Elektrio Kft.	7623, Szabadság u. 28.	Tel.: 72/336-685
Sopron	Profil Motor Bt.	9400, Baross út 12.	Tel.: 99/511-626
Szeged	Edison üzlet –szervíz	6722, Török u. 1/a.	Tel.: 62/426-833
Székesfehérvár	Kiegészítőcenter Bt.	8000, Széna tér 3.	Tel.: 22/340-026
Szolnok	M-Edison üzlet-szervíz	5000, Szapári u.9.	Tel.: 56/422-298
Szombathely	Rotor Kft.	9700, Vasút u. 29.	Tel.: 94/317-579
Tápiószecső	Ács Imre	2251, Pesti út 46.	Tel.: 29/446-615

KICSERÉLT FŐDARABOK JEGYZÉKE

Szelvény száma	Kicserélt fődarab		Kicserélt fődarab új jótállás határideje	Dátum aláírás / PH
	Megnevezése	Száma		

JÓTÁLLÁSI JEGY

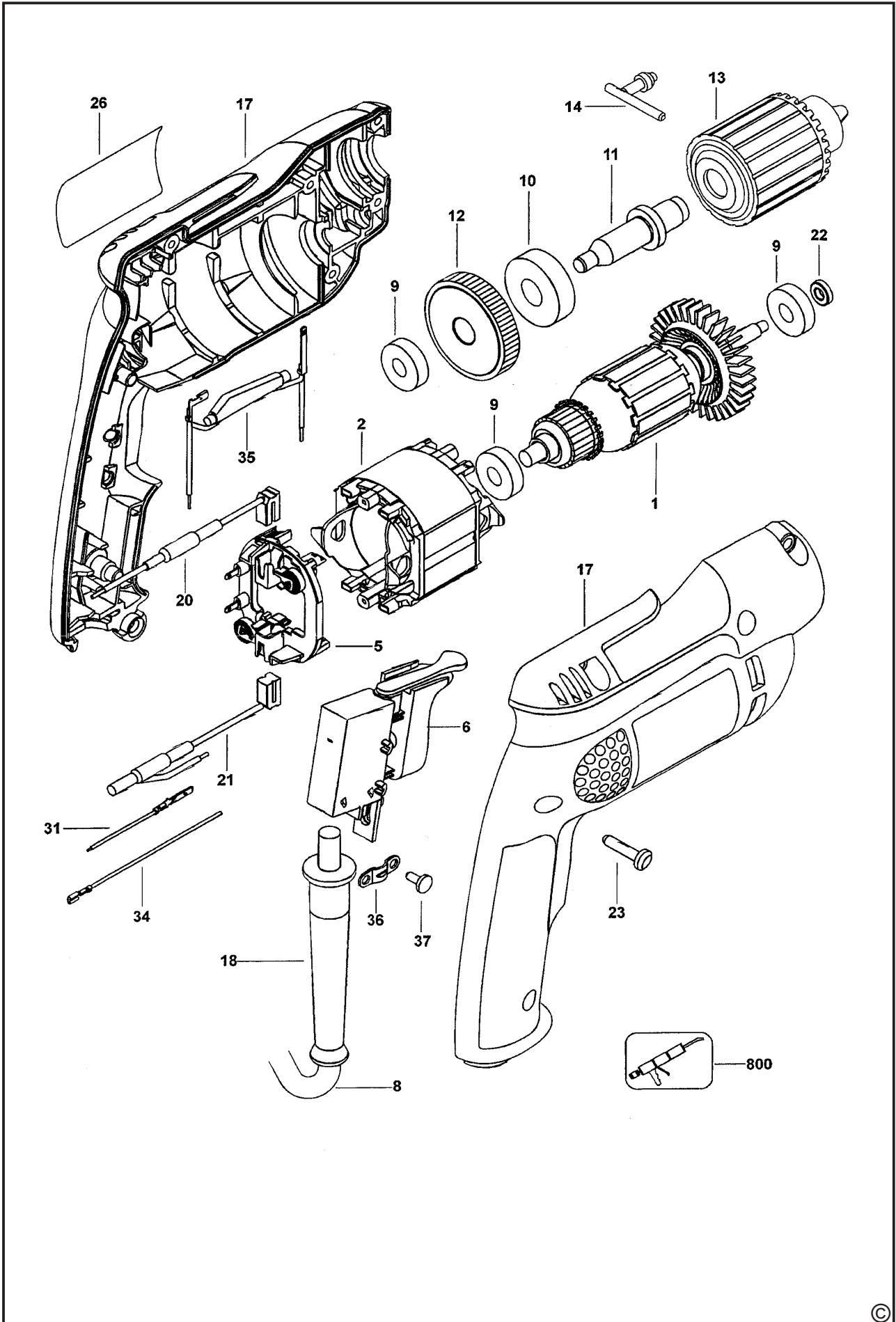
DEWALT

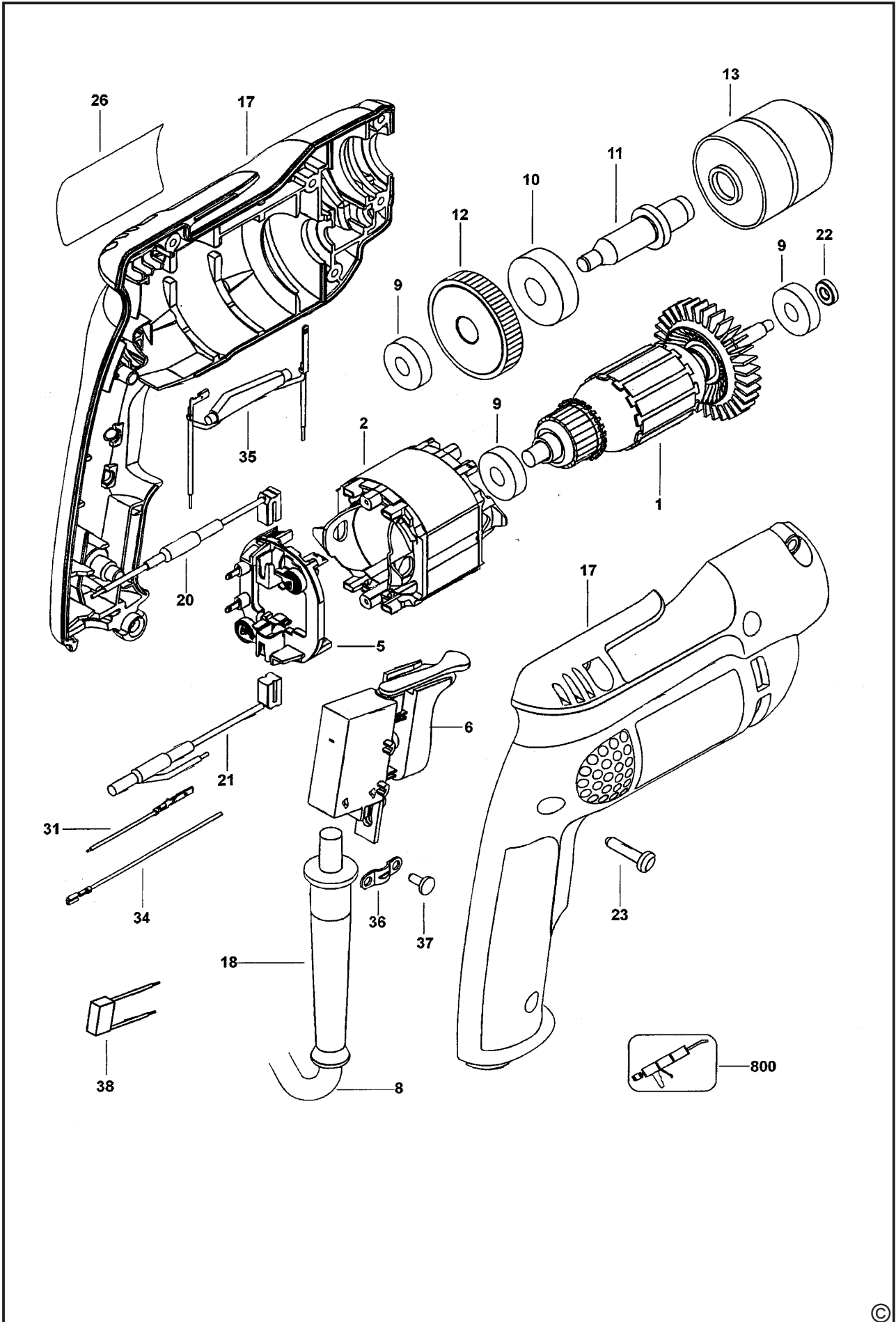
..... típusú gyártási számú termékre
 a vásárlás (üzembe helyezés) napjától számított 12 hónapig terjedő jótállást vállalunk.
 A jótállás a fogyasztó törvényből eredő jogait nem érinti és nem korlátozza.
 Gyártó neve, címe:

Importáló neve, címe: ERFAKER Kft 1158. Budapest, Késmárk u. 9.
 A vásárlás (üzembe helyezés) napja: 200..... hó nap.

..... /P.H./ aláírás

Jótállási szelvények	Levágandó jótállási szelvények
Igény bejelentés időpontja:..... Javításra átvétel időpontja:..... Hiba oka: Javítási mód/dátum.: Visszaadás időpontja:..... A jótállás új határideje:..... Szerviz neve: Munkalapszám:..... 200..... hó nap /P.H./ aláírás	Jótállási szelvény Típus:..... Gyártási szám:..... Eladás kelte: 200..... hónap Eladó szerv:..... /P.H./ aláírás
Igény bejelentés időpontja:..... Javításra átvétel időpontja:..... Hiba oka: Javítási mód/dátum.: Visszaadás időpontja:..... A jótállás új határideje:..... Szerviz neve: Munkalapszám:..... 200..... hó nap /P.H./ aláírás	Jótállási szelvény Típus:..... Gyártási szám:..... Eladás kelte: 200..... hónap Eladó szerv:..... /P.H./ aláírás
Igény bejelentés időpontja:..... Javításra átvétel időpontja:..... Hiba oka: Javítási mód/dátum.: Visszaadás időpontja:..... A jótállás új határideje:..... Szerviz neve: Munkalapszám:..... 200..... hó nap /P.H./ aláírás	Jótállási szelvény Típus:..... Gyártási szám:..... Eladás kelte: 200..... hónap Eladó szerv:..... /P.H./ aláírás





CZ ZÁRUČNÍ LIST

PL KARTA GWARANCYJNA

H JÓTÁLLÁSI JEGY

SK ZÁRUČNÝ LIST

DEWALT[®]

CZ měsíců
H hónap

12

PL miesięcy
SK mesiacov

CZ	Výrobní kód	Datum prodeje	Razítko prodejny Podpis
H	Gyári szám	A vásárlás napja	Pecset helye Aláírás
PL	Numer seryjny	Data sprzedaży	Stempel Podpis
SK	Číslo série	Dátum predaja	Pečiatka predajne Podpis

(CZ)

Adresy servisu
Band Servis
Klásterského 2
CZ-14300 Praha 4
Tel.: 244 403 247
Fax: 241 770 167

Band Servis
K Pasekám 4440
CZ-76001 Zlín
Tel.: 577 008 550/551
Fax: 577 008 559
<http://www.bandservis.cz>

(H)

Black & Decker Központi
Garanciális-és Márkaszerviz
1163 Budapest
(Sashalom) Thököly út 17.
Tel.: 403-2260
Fax: 404-0014

(PL)

Adres serwisu centralnego
ERPATECH
ul. Obozowa 61
01-418 Warszawa
Tel.: 022-8620808
Fax: 022-8620809

(SK)

Adresa servisu
Band Servis
Paulínska ul. 22
SK-91701 Trnava
Tel.: 033/55 11 063
Fax: 033/55 12 624

(CZ) Dokumentace záruční opravy

(PL) Przebieg napraw gwarancyjnych

(H) A garanciális javítás dokumentálása

(SK) Záznamy o záručných opravách

CZ	Číslo	Datum příjmu	Datum zakázky	Číslo zakázky	Závada	Razítko Podpis
H	Sorszám	Bejelentés időpontja	Javítási időpont	Javítási munkalapszám	Hiba jelleg oka	Pecset Aláírás
	Jótállás új határideje					
PL	Nr.	Data zgłoszenia	Data naprawy	Nr. zlecenia	Przebieg naprawy	Stempel Podpis
SK	Číslo dodávky	Dátum nahlásenia	Dátum opravy	Číslo objednávky	Popis poruchy	Pečiatka Podpis