

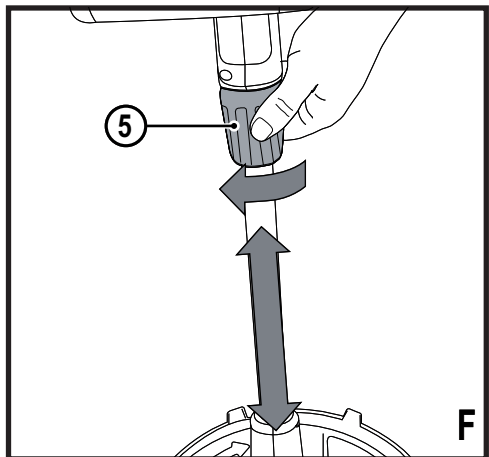
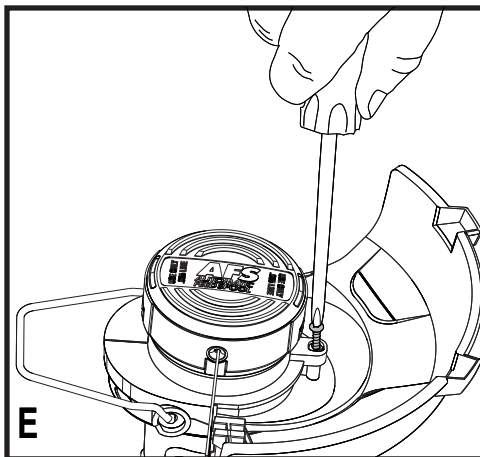
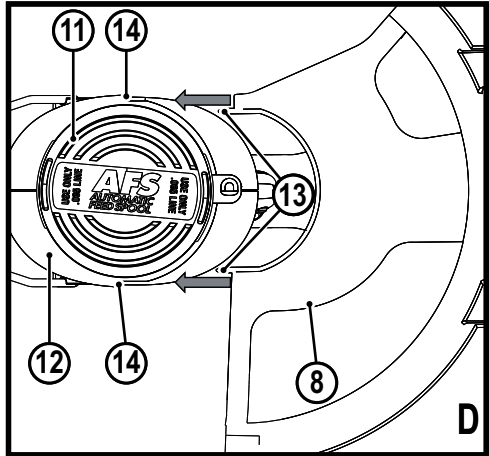
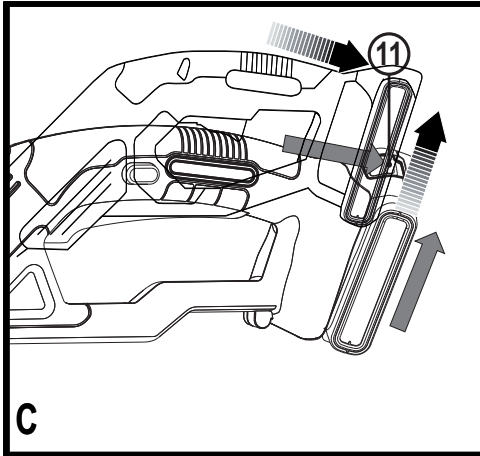
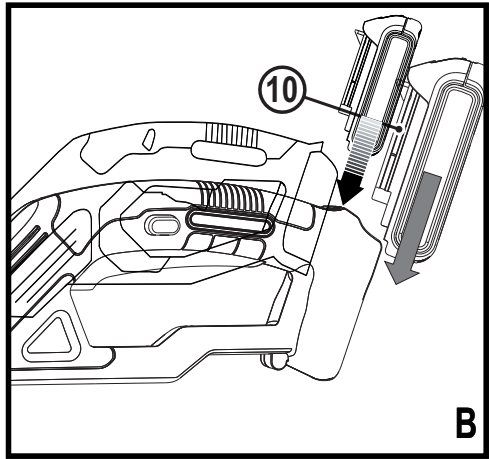
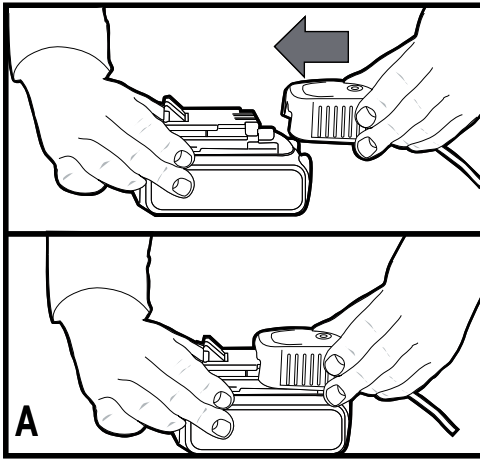
**Upozornenie !**  
**Určené pre domácich**  
**majstrov.**

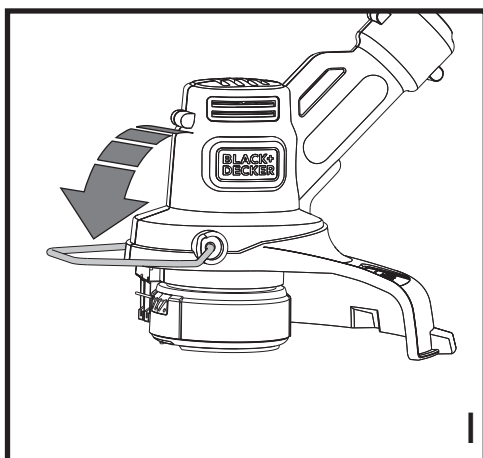
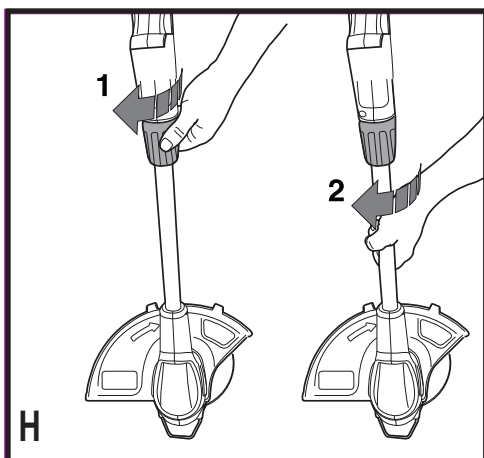
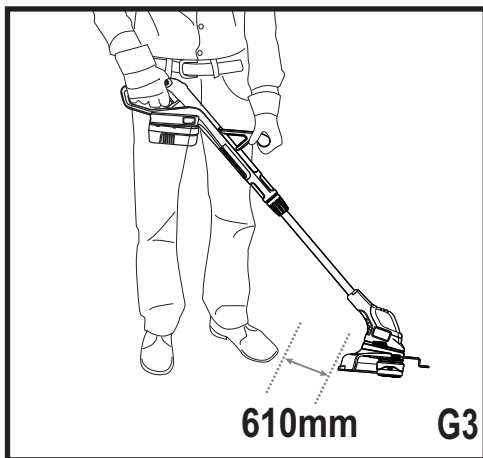
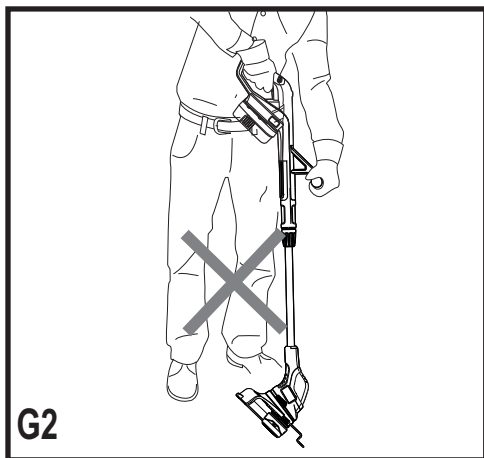
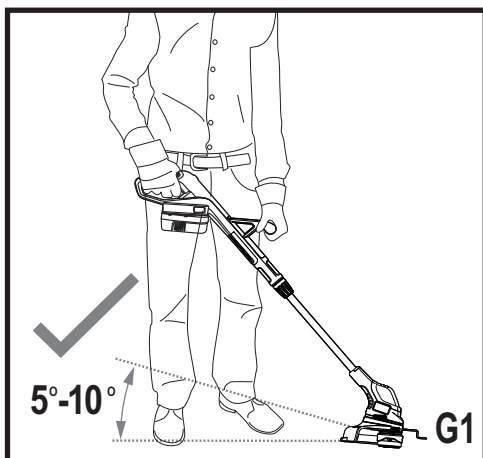
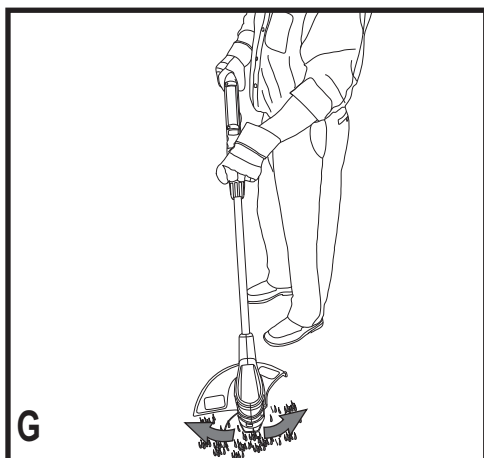
511117- 23 SK

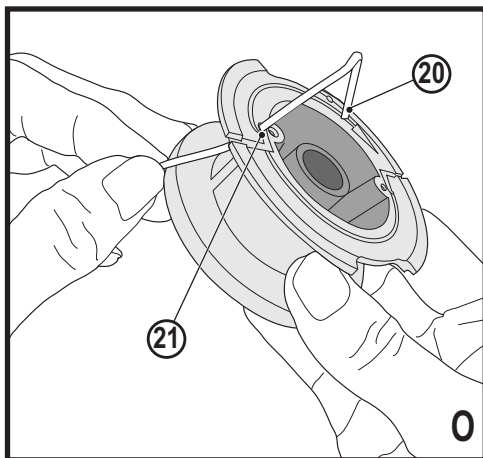
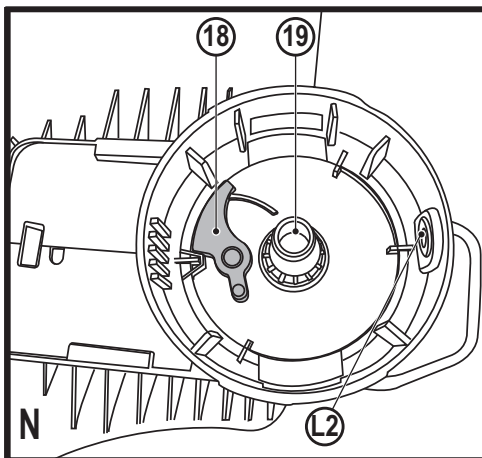
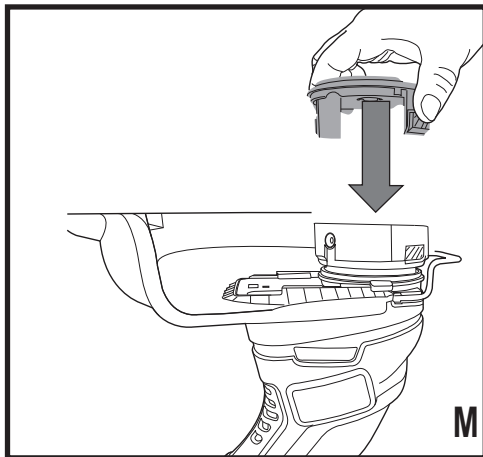
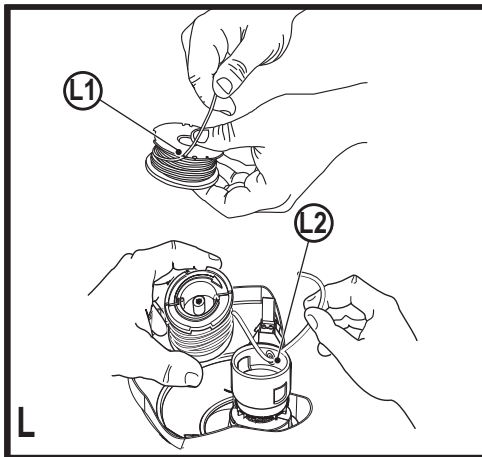
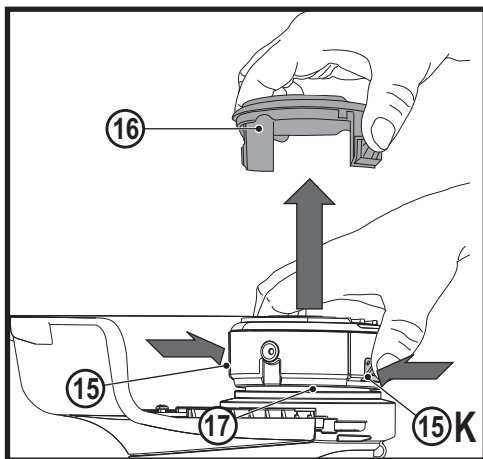
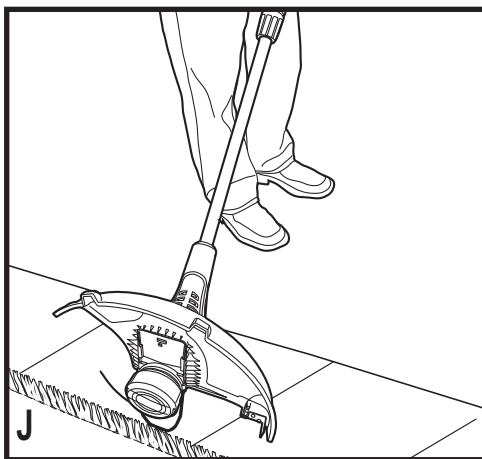
Preložené z pôvodného návodu

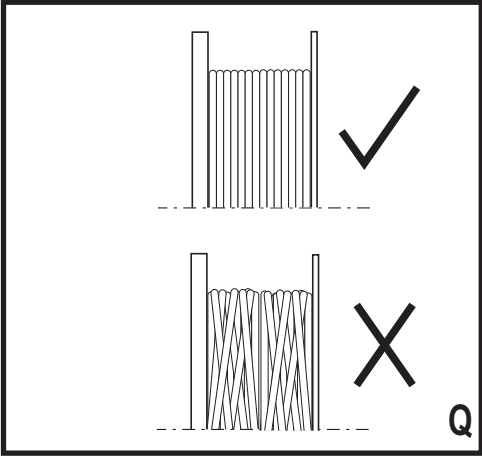
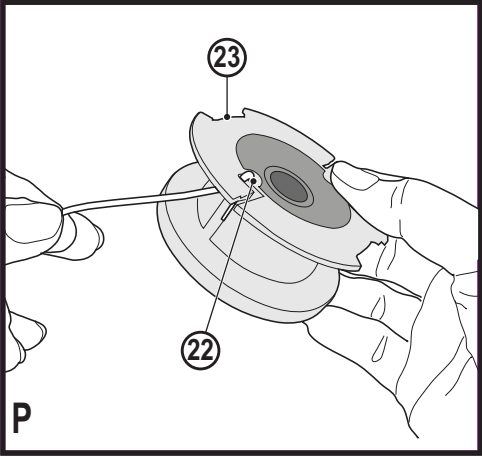
[www.blackanddecker.eu](http://www.blackanddecker.eu)

**ST182320**









**Použitie výrobku**

Vaša strunová kosačka BLACK+DECKER ST182320 je určená na kosenie trávy, okrajov trávnikov a na kosenie trávy na zle prístupných miestach. Tento výrobok je určený iba na spotrebiteľské použitie.

**Bezpečnostné pokyny**

**Varovanie!** Pri použití výrobku napájaného zo siete alebo akumulátorov sa musia vždy dodržiavať základné bezpečnostné pokyny, vrátane nasledujúcich, aby ste znížili riziko vzniku požiaru, úrazu elektrickým prúdom alebo iného zranenia a materiálnych škôd.

**Varovanie!** Pri použití tohto náradia sa musia dodržiavať bezpečnostné predpisy. Z dôvodu zaistenia svojej vlastnej bezpečnosti aj bezpečnosti ostatných osôb si, prosím, pred použitím tejto kosačky prečítajte tieto pokyny. Tieto pokyny uschovajte na bezpečnom mieste na budúce použitie.

- ◆ Pred použitím tohto výrobku si pozorne preštudujte celý tento návod na obsluhu.
- ◆ Určené použitie je popísané v tomto návode. Použitie iného príslušenstva alebo prídavného zariadenia a vykonávanie iných

pracovných operácií, než je odporúčané týmto návodom, môže predstavovať riziko zranenia osôb.

- ◆ Uschovajte tento návod na ďalšie použitie.

**Použitie výrobku**

Pri použití tohto výrobku buďte vždy opatrní.

- ◆ Vždy používajte ochranné okuliare alebo inú vhodnú ochranu zraku.
- ◆ Nikdy nedovoľte, aby toto náradie používali deti, osoby so zníženými fyzickými, zmyslovými či duševnými schopnosťami alebo s nedostatkom skúseností a znalostí alebo osoby, ktoré nie sú oboznámené s týmito pokynmi. Použitie tohto náradia môžu obmedzovať miestne platné predpisy.
- ◆ Nikdy nepoužívajte toto náradie, ak sa nachádzajú v jeho blízkosti osoby, najmä deti, alebo domáce zvieratá.
- ◆ Nedovoľte deťom alebo zvieratám, aby sa dostali do blízkosti pracovného priestoru

- alebo aby sa dotýkali tohto náradia.
- ◆ Ak sa toto náradie používa v blízkosti detí, vyžaduje sa prísny dohľad.
  - ◆ Toto zariadenie nie je určené na použitie nedospelými alebo neskúsenými osobami bez dozoru.
  - ◆ Toto náradie sa nesmie použiť ako hračka.
  - ◆ Náradie používajte iba za denného svetla alebo pri dobrom umelom osvetlení.
  - ◆ Používajte iba v suchom prostredí. Zabráňte tomu, aby bolo toto náradie vlhké.
  - ◆ Vyvarujte sa použitia tohto náradia v zlom počasí, a to najmä v prípade, keď sa môžu objaviť blesky.
  - ◆ Neponárajte toto náradie do vody.
  - ◆ Nepokúšajte sa toto náradie demontovať. Vnútri sa nenachádzajú žiadne časti opraviteľné používateľom.
  - ◆ Nepoužívajte toto náradie v prostrediach s výbušnou atmosférou, v ktorých sa

vyskytujú horľavé kvapaliny, plyny alebo prach.

- ◆ Toto náradie sa môže použiť iba s napájacou jednotkou, ktorá je dodaná s týmto náradím.

### Zvyškové riziká

Ak sa toto náradie používa iným spôsobom, než je uvedené v priložených bezpečnostných varovaniach, môžu sa objaviť dodatočné zvyškové riziká. Tieto riziká môžu vzniknúť v dôsledku nesprávneho použitia, dlhodobého použitia atď.

Napriek tomu, že sa dodržiavajú príslušné bezpečnostné predpisy a používajú sa bezpečnostné zariadenia, určité zvyškové riziká sa nemôžu vylúčiť. Tieto riziká sú nasledujúce:

- ◆ Zranenia spôsobené kontaktom s akoukoľvek rotujúcou alebo pohybujúcou sa časťou.
- ◆ Zranenia spôsobené pri výmene dielov, pílových kotúčov alebo príslušenstva.
- ◆ Zranenia spôsobené dlhodobým použitím náradia. Ak používate akékoľvek náradie dlhší čas,

zaistíte, aby sa robili pravidelné prestávky.

- ◆ Poškodenie sluchu.
- ◆ Zdravotné riziká spôsobené vdychovaním prachu vytváraného pri použití náradia (príklad: – práca s drevom, najmä s dubovým, bukovým a MDF).

### Po použití

- ◆ Ak sa toto náradie nepoužíva, musí byť uložené na suchom a dobre vetranom mieste, mimo dosahu detí.
- ◆ K uloženému náradiu nesmú mať prístup deti.
- ◆ Ak sa toto náradie skladuje alebo prepravuje vo vozidle, musí byť umiestnené v kufri alebo zaistené tak, aby sa zabránilo jeho pohybu pri náhlych zmenách rýchlosti alebo smeru jazdy.

### Kontroly a opravy

- ◆ Pred použitím skontrolujte, či na tomto náradí nie sú žiadne poškodené alebo chybné časti. Skontrolujte, či nie sú jeho časti rozbité a či nie sú poškodené

vypínače alebo iné diely, ktoré by mohli ovplyvniť jeho prevádzku.

- ◆ Nepoužívajte toto náradie, ak je akákoľvek jeho časť poškodená.
- ◆ Poškodené a zničené diely nechajte opraviť alebo vymeniť v autorizovanom servise.
- ◆ Nikdy sa nepokúšajte demontovať alebo vymeniť iné diely než tie, ktoré sú uvedené v tomto návode.

### Bezpečnosť ostatných osôb

- ◆ Toto náradie môžu používať osoby staršie ako 8 rokov a osoby so zníženými fyzickými, zmyslovými či duševnými schopnosťami alebo s nedostatkom skúseností a znalostí, ak budú pod dozorom skúsenej osoby, alebo ak boli oboznámené s bezpečným použitím a ak pochopili, aké nebezpečenstvo hrozí pri jeho použití.
- ◆ S týmto náradím sa nesmú hrať deti. Čistenie a používateľskú údržbu nesmú vykonávať deti bez dozoru.



## Vibrácie

Deklarovaná úroveň vibrácií uvedená v technických údajoch a vo vyhlásení o zhode sa merala v súlade so štandardnou skúšobnou metódou predpísanou normou EN50636 a môže sa použiť na porovnanie jednotlivých náradí medzi sebou. Deklarovaná úroveň vibrácií sa môže tiež použiť na predbežné stanovenie času práce s týmto náradím.

**Varovanie!** Úroveň vibrácií pri aktuálnom použití elektrického náradia sa môže od deklarovanej úrovne vibrácií líšiť v závislosti od spôsobu použitia náradia. Úroveň vibrácií môže byť vzhľadom na uvedenú hodnotu vyššia.

Pri stanovení času pôsobenia vibrácií z dôvodu určenia bezpečnostných opatrení podľa požiadaviek normy 2002/44/EC na ochranu osôb pravidelne používajúcich elektrické náradie v zamestnaní, musí predbežný odhad pôsobenia vibrácií brať na zreteľ aktuálne podmienky použitia náradia s prihliadnutím na všetky časti pracovného cyklu, ako sú časy,

keď je náradie vypnuté a keď beží naprázdno.

## Doplňujúce bezpečnostné pokyny pre strunové kosačky

**Varovanie!** Po vypnutí motora sa bude struna kosačky ešte chvíľu otáčať.

- ◆ Oboznámte sa s ovládacími prvkami a správnym použitím tohto náradia.
- ◆ Kedykoľvek ponecháte toto náradie bez dozoru, pred odstránením zablokovania, pred čistením a údržbou, po náraze do cudzieho predmetu, v takýchto prípadoch vždy vyberte z náradia akumulátor. Alebo ak začne toto náradie abnormálne vibrovať.
- ◆ Používajte pevnú obuv alebo čižmy, aby bola zaistená ochrana Vašich nôh.
- ◆ Chráňte si nohy dlhými nohavicami.
- ◆ Pred použitím náradia skontrolujte, či je priestor, v ktorom budete kosiť, zbavený vetvičiek, kameňov, drôtov a iných prekážok.

- ◆ Používajte toto náradie iba vo zvislej polohe so sekacou strunou tesne nad zemou. Nikdy nespúšťajte toto náradie v inej polohe.
- ◆ Pri práci s týmto náradím sa pohybujte pomaly. Uvedomte si, že čerstvo pokosená tráva je klzká a vlhká.
- ◆ Nepracujte na príkrych svahoch. Na svahoch pracujte po vrstevniciach, nikdy nie smerom hore a dole.
- ◆ Nikdy neprechádzajte cez štrkové chodníky alebo cesty, ak je toto náradie v chode.
- ◆ Nikdy sa nedotýkajte struny, ak je náradie v chode.
- ◆ Nikdy nekladte toto náradie na zem, kým sa struna kosačky celkom nezastaví.
- ◆ Používajte iba zodpovedajúci typ struny. Nikdy nepoužívajte kovovú strunu alebo rybársky vlasec.
- ◆ Dávajte pozor, aby ste sa nedostali do kontaktu so skracovacím nožom struny.
- ◆ Udržujte ruky a nohy trvale mimo dosahu sekacej struny, a to najmä pri zapínaní motora.
- ◆ Pred použitím náradia a po každom náraze toto náradie skontrolujte, či nedošlo k jeho poškodeniu a či nie je nutné vykonať opravu.
- ◆ Nikdy nepoužívajte náradie s poškodenými ochrannými krytmi alebo bez riadne nasadených ochranných krytov.
- ◆ Dávajte pozor, aby ste sa nezranili o zariadenie, ktoré upravuje dĺžku struny. Po vysunutí novej struny nastavte náradie pred spustením vždy do jeho obvyklej pracovnej polohy.
- ◆ Zaisťte, aby boli vetracie drážky na náradí stále čisté a zbavené nečistôt.

## Ďalšie bezpečnostné pokyny pre akumulátory a nabíjačky

### Akumulátor

- ◆ Akumulátor nikdy zo žiadneho dôvodu nerozoberajte.
- ◆ Zabráňte kontaktu akumulátora s vodou.
- ◆ Neskladujte akumulátory na miestach, kde môže teplota presiahnuť 40 °C.

- ◆ Nabíjajte akumulátory iba pri teplotách v rozsahu od 10 °C do 40 °C.
- ◆ Nabíjajte iba nabíjačkou dodanou s náradím.
- ◆ Pri likvidácii akumulátorov sa vždy riadte pokynmi, ktoré sú uvedené v časti „Ochrana životného prostredia“.

## Nabíjačky

- ◆ Používajte nabíjačku BLACK+DECKER iba na nabíjanie akumulátora, ktorý bol dodaný s týmto náradím. Iné akumulátory môžu prasknúť a spôsobiť zranenia alebo iné škody.
- ◆ Nikdy sa nepokúšajte nabíjať akumulátory, ktoré nie sú na nabíjanie určené.
- ◆ Poškodené káble ihneď vymeňte.
- ◆ Zabráňte kontaktu nabíjačky s vodou.
- ◆ Nesnažte sa nabíjačku demontovať.
- ◆ Nepokúšajte sa do nabíjačky preniknúť.



Táto nabíjačka nie je určená na vonkajšie použitie.



Pred použitím si pozorne prečítajte tento návod.

## Elektrická bezpečnosť



Táto nabíjačka je opatrená dvojitou izoláciou. Preto nie je nutné použiť uzemňovací vodič. Vždy skontrolujte, či napätie v elektrickej sieti zodpovedá napätiu uvedenému na výkonovom štítku. Nikdy sa nepokúšajte nahradiť nabíjačku priamym pripojením k sieťovej zásuvke.

- ◆ Ak je poškodený prívodný kábel, musí ho vymeniť výrobca alebo autorizovaný servis BLACK+DECKER, aby sa zabránilo možným rizikám.

## Štítky na výrobku

Na náradí sú spoločne s dátumovým kódom zobrazené nasledujúce piktogramy:



Pred použitím si riadne preštudujte tento návod.



Pri práci s týmto zariadením používajte ochranné okuliare.



Pri práci s týmto zariadením používajte ochranu sluchu.



Pred vykonávaním akéhokoľvek čistenia alebo úkonov údržby z náradia vždy vyberte akumulátor.



Dávajte pozor na odletujúce predmety. Udržujte ostatné osoby mimo pracovného priestoru.



Nevystavujte náradie dažďu alebo prostrediu s vysokou vlhkosťou.



Smernica 2000/14/ES týkajúca sa zaručeného akustického výkonu.

## Popis

Tento výrobok sa skladá z niekoľkých alebo zo všetkých nasledujúcich častí.

1. Hlavný vypínač
2. Odísť/ovacie tlačidlo
3. Rukoväť
4. Prídavná rukoväť
5. Objímka na nastavenie výšky
6. Hlava kosačky
7. Vodidlo
8. Ochranný kryt
9. Puzdro cievky
10. Akumulátor

## Nabíjanie akumulátora (obr. A)

Akumulátor je nutné nabiť pred prvým použitím a vždy, keď počas práce dôjde k výraznému poklesu jeho výkonu.

Akumulátor sa môže počas nabíjania zahrievať. Ide o normálny stav, ktorý neznamená žiadny problém.

**Varovanie!** Nenabíjajte akumulátor, ak okolitá teplota klesne pod 10 °C alebo ak presiahne 40 °C. Odporúčaná teplota prostredia na nabíjanie: približne 24 °C.

**Poznámka:** Nabíjačka nebude nabíjať akumulátor, ak je teplota jeho článku nižšia než asi 10 °C alebo vyššia než 40 °C.

Akumulátor je nutné ponechať v nabíjačke a nabíjačka ho začne znovu automaticky nabíjať, hneď ako sa teplota článkov akumulátora zvýši alebo zníži.

- ◆ Pred vložením akumulátora pripojte nabíjačku k zodpovedajúcej zásuvke.
- ◆ Vložte akumulátor do nabíjačky.



Zelený LED indikátor bude blikať, čo bude indikovať prebiehajúce nabíjanie akumulátora.



Ukončenie nabíjania je indikované neprerušovaným svietením zeleného LED indikátora. Akumulátor je úplne nabitý a môže sa okamžite použiť alebo môže byť ponechaný v nabíjačke.

**Varovanie!** Nabíjajte vybité akumulátory čo najskôr po ich použití, aby sa zabránilo značnému skráteniu ich prevádzkovej životnosti.

## Diagnostická funkcia nabíjačky

Táto nabíjačka je určená na detekciu určitých problémov, ktoré sa môžu vyskytnúť na akumulátore alebo napájacom zdroji. Problémy sú indikované rôznymi spôsobmi blikania LED indikátora.

## Chybný akumulátor



Táto nabíjačka môže detegovať slabý alebo poškodený akumulátor. Červený LED indikátor bliká spôsobom znázorneným na nálepke. Ak uvidíte blikanie spôsobom označujúcim chybný akumulátor, nepokračujte v nabíjaní tohto akumulátora. Odovzdajte takýto akumulátor v autorizovanom servise alebo v zbernom dvore, kde sa vykoná jeho recyklácia.

## Odloženie nabíjania akumulátora



Hneď ako bude nabíjačka detegovať príliš vysokú alebo príliš nízku teplotu akumulátora, automaticky začne režim odloženia nabíjania a pozastaví nabíjanie, kým akumulátor nedosiahne predpísanú teplotu. Hneď ako akumulátor dosiahne predpísanú teplotu, nabíjačka sa automaticky prepne do režimu nabíjania akumulátora. Táto funkcia maximálne predlžuje prevádzkovú životnosť akumulátora. Ak je detegovaný akumulátor s príliš vysokou alebo nízkou teplotou, červený LED indikátor bliká spôsobom znázorneným na nálepke.

## Ponechanie akumulátora v nabíjačke

Akumulátor môže byť ponechaný v nabíjačke so svietiacim LED indikátorom neobmedzene dlhý čas. Nabíjačka bude akumulátor udržiavať v úplne nabitom stave.

## Dôležité poznámky týkajúce sa nabíjania

- ◆ Najdlhšiu prevádzkovú životnosť a maximálny výkon dosiahnete, ak sa bude akumulátor nabíjať pri teplote vzduchu v rozsahu od 18 do 24 °C. **NENABÍJAJTE** akumulátor, ak je teplota vzduchu nižšia než +4,5 °C alebo vyššia než +40,5 °C. Je to veľmi dôležité a zabráni to vážnemu poškodeniu akumulátora.
- ◆ Počas nabíjania môže dochádzať k zahrievaniu nabíjačky aj akumulátora. Ide o normálny stav, ktorý neznamená žiadny problém. Ak chcete po použití uľahčiť ochladenie akumulátora, neukladajte nabíjačku alebo akumulátor v teplom prostredí, ako sú kovové prístrešky alebo nechránené prívesy.
- ◆ Ak nedochádza k riadnemu nabíjaniu akumulátora:
  - ◆ Skontrolujte funkciu zásuvky pripojením lampy alebo iného zariadenia.
  - ◆ Skontrolujte, či nie je zásuvka prepojená s vypínačom osvetlenia a či nedôjde k odpojeniu napájania, ak zhasnete svetlo.
  - ◆ Premiestnite nabíjačku a akumulátor na miesto, kde sa teplota okolitého vzduchu pohybuje v rozmedzí 18 až 24 °C.
  - ◆ Ak problémy s nabíjaním stále pretrvávajú, odovzdajte náradie, akumulátor a nabíjačku autorizovanému servisu.
- ◆ Tieto akumulátory sa musia nabiť v prípade, keď už neposkytujú dostatočný výkon na predtým ľahko vykonávané pracovné operácie. V TAKEJ SITUÁCII NEPOKRAČUJTE v používaní náradia. Postupujte podľa pokynov pre nabíjanie. Čiastočne vybitý akumulátor môže byť kedykoľvek znovu nabitý bez toho, aby to malo akýkoľvek vplyv na nabíjaný akumulátor.
- ◆ Cudzie vodivé predmety a materiály, ako sú oceľová vlna (drôtenka), hliníkové fólie alebo akékoľvek čistočky kovu, sa nesmú dostať do vnútorného priestoru nabíjačky. Ak nie je v úložnom priestore nabíjačky umiestnený žiadny akumulátor, vždy odpojte privodný kábel nabíjačky od siete. Skôr než budete nabíjačku čistiť, odpojte ju od siete.
- ◆ Zabráňte zmrznutiu akumulátora a neponárajte ho do vody alebo do iných kvapalín.

**Varovanie!** Nebezpečenstvo úraze elektrickým prúdom. Dbajte na to, aby sa do nabíjačky nedostala žiadna kvapalina. Nikdy sa nepokúšajte akumulátor z akéhokoľvek dôvodu rozoberať. Ak dôjde k narušeniu alebo prasknutiu plastového obalu akumulátora, odovzdajte taký akumulátor v autorizovanom servise, ktorý zaistí jeho recykláciu.

## Vloženie a vybratie akumulátora z náradia

**Varovanie!** Uistite sa, či je náradie zaistené zaist'ovacím tlačidlom, aby ste pred vložením alebo vybratím akumulátora zabránili aktivácii vypínača.

## Vloženie akumulátora

Vložte akumulátor (10) do náradia tak, aby ste začuli kliknutie (obr. B). Uistite sa, či je akumulátor v určenej polohe riadne usadený a zaistený.

## Vybratie akumulátora

Stlačte tlačidlo na uvoľnenie akumulátora (11), ako je zobrazené na obr. C, a vyberte akumulátor z náradia.

## Zostavenie

**Varovanie!** Pred zostavením sa uistite, či je náradie vypnuté a či je z neho vybratý akumulátor.

**Náradie potrebné na zostavenie (nie je dodávané):**  
Skrutkovač Phillips.

## Upevnenie krytu (obr. D, E)

**Varovanie!** Pred vykonaním montáže krytu, vodiča vyžínača alebo rukoväti vyberte z náradia akumulátor. Nikdy nepoužívajte toto náradie bez riadne upevneného krytu. Kryt musí byť stále riadne upevnený na náradí, aby zaisťoval ochranu používateľa.

- ◆ Vyskrutkujte skrutku z ochranného krytu.
- ◆ Otočte strunovú kosačku spodnou stranou nahor tak, aby ste videli na krytku cievy (16).
- ◆ Otočte kryt (8) spodnou stranou nahor a presuňte ho celkom na kryt motora (12). Uistite sa, či sa výstupy (13) na kryte zasunú do otvorov (14) na kryte motora, ako je zobrazené na obr. D.
- ◆ Pokračujte v zasúvaní ochranného krytu, kým nezačujete kliknutie.
- ◆ Pomocou skrutkovača Phillips zaskrutkujte skrutku krytu a riadne ju utiahnite, ako je zobrazené na obr. E, aby došlo k dokončeniu zostavenia krytu.
- ◆ Hneď ako bude ochranný kryt riadne nainštalovaný, odstráňte ochranu zo skracovacieho noža struny, ktorý sa nachádza na okraji krytu.

**Varovanie!** Nikdy nepoužívajte toto náradie, ak nie je na ňom riadne upevnený ochranný kryt.

## Nastavenie výšky (obr. F, G – G3)

**Varovanie!** Nastavte dĺžku strunovej kosačky tak, aby ste dosiahli správnu pracovnú polohu zobrazenú na obr. G – G3.

- ◆ Celková výška strunovej kosačky môže byť nastavená po uvoľnení objímky na nastavenie výšky (5) a po jej otočení v smere šípky, ako je zobrazené na obr. F.
- ◆ Presuňte horný kryt priamo hore alebo dole. Hneď ako bude nastavená požadovaná výška, utiahnite objímku otočením proti smeru šípky, ako je zobrazené na obr. F.

## Uvoľnenie struny

Počas prepravy je struna k puzdru cievky prichytená páskou.

- ♦ Odstráňte pásku, ktorou je struna upevnená k puzdru cievky.

## Použitie

**Varovanie!** Vždy používajte ochranu zraku.

**Varovanie!** Pred začatím kosenia sa uistite, či používate iba predpísaný typ struny.

**Poznámka:** Skontrolujte priestor, kde budete kosieť, a odstráňte všetky drôty, káble alebo predmety, ktoré by sa mohli dostať do kontaktu s rotujúcou strunou. Dávajte pozor najmä na to, aby sa do cesty kosačky nedostali drôty, ktoré budú vyhnuté smerom ku kosačke, ako sú háčiky pri základni drôteného plota.

## Zapnutie a vypnutie

- ♦ Ak chcete náradie zapnúť, stlačte odštiepovacie tlačidlo (2) a potom stlačte spúšťač spinač (1).
- ♦ Ak chcete kosačku vypnúť, uvoľníte hlavný vypínač.

## Použitie strunovej kosačky (obr. F, G – G3)

- ♦ Zapnite kosačku, nakloňte ju a pomaly s ňou pohybuje zo strany na stranu, ako je zobrazené na obr. G.
- ♦ Udržujte sklon v uhle 5° až 10°, ako je zobrazené na obr. G1. Neprekračujte uhol 10° (obr. G2). Koste koncovou časťou struny. Na udržovanie vzdialenosti od tvrdých povrchov používajte vodidlo (7).
- ♦ Medzi krytom a Vašimi nohami udržujte vzdialenosť minimálne 600 mm, ako je zobrazené na obr. G3. Ak chcete dosiahnuť túto vzdialenosť, nastavte celkovú výšku strunovej kosačky podľa obr. F.

## Zmena na režim na úpravu okrajov trávnikov (obr. H, I)

**Varovanie!** Ak toto náradie použijete ako vyžinač, struna môže vysokou rýchlosťou vymrštiť kamene, kúsky kovu alebo iné predmety. Strunová kosačka a ochranný kryt sú navrhnuté tak, aby obmedzovali riziká. **UISTITE SA** však, či sú ostatné osoby a domáce zvieratá vo vzdialenosti minimálne 30 m od kosačky. Optimálne výsledky dosiahnete pri okrajoch, ktoré sú hlbšie než 50 mm.

- ♦ Vyberte z kosačky akumulátor.
- ♦ Ak chcete použiť príslušenstvo na okraje trávnikov, otočte objímku (5) tak, ako je zobrazené na prvej časti obr. H.
- ♦ Držte kovový hriadeľ a otočte spodný kryt o 180°, ako je zobrazené na druhej časti.
- ♦ Otáčajte objímku, kým nebude utiahnutá.
- ♦ Zdvihnite vodidlo (7) do polohy na úpravu okrajov trávniku, ako je zobrazené na obr. I.
- ♦ Nastavte strunovú kosačku nad povrch trávniku, ako je zobrazené na obr. J.

- ♦ Ak chcete obnoviť polohu pre kosenie, povolte zaštiepovacia objímku a otočte spodný kryt späť o 180°. Otáčajte objímku, kým nebude utiahnutá.

## Užitočné rady pre kosenie

- ♦ Na kosenie trávnikov používajte koncovú časť struny. Netlačte hlavu so strunou do nepokoseného trávniku. Používajte vodidlo pozdĺž takých prekážok, ako sú ploty, domy a kvetinové záhony.
- ♦ Drôtené a latkové ploty spôsobujú veľké opotrebovanie struny alebo dokonca jej odtrhnutie. Kamenné a tehlové múry, obrubníky a drevo môžu značne urýchliť opotrebovanie struny.
- ♦ Dbajte na to, aby nedošlo ku kontaktu krytu cievky so zemou alebo s inými povrchmi.
- ♦ Ak je tráva vysoká, začnite jej kosenie od hornej časti smerom dole a pri zábere neprekračujte výšku 300 mm.
- ♦ Udržujte sklon strunovej kosačky smerom ku kosenej ploche, čím bude nastavený najlepší uhol kosenia.
- ♦ Táto kosačka kosí pri pohybe sprava smerom doľava. Týmto spôsobom je zabránené odhadzovaniu nečistôt na obsluhu kosačky.
- ♦ Nekoste stromčeky a kríky. Kôra stromov, drevené lišty, oblaky a stĺpiky plotov sa môžu strunou kosačky ľahko poškodiť.

## Struna/posuv struny

Vaša kosačka používa guľatú nylonovú strunu s priemerom 1,65 mm. Počas použitia sa špičky nylonových strún rozstrapkajú a opotrebojú. Špeciálna cievka s automatickým posuvom automaticky vysunie a odstrihne novú dĺžku struny. Ak budete kosieť pozdĺž okrajov a pozdĺž iných hrubých povrchov alebo ak budete kosieť hustejší porast, opotrebovanie struny bude rýchlejšie a bude nutný jej častejší posuv.

Zdokonalený mechanizmus automatického posuvu struny zistí, kedy je potrebná ďalšia časť struny, a kedykoľvek je to nutné, vysunie a odstrihne správnu dĺžku struny. Nenarádzajte s náradím do zeme, aby došlo k vysunutiu struny, ani zo žiadnych iných dôvodov.

## Odstránenie zablokovania a zamotanej struny (obr. K, L, M)

**Varovanie!** Vyberte z kosačky akumulátor pred vykonávaním každého nastavenia alebo pred výmenou príslušenstva. Tieto preventívne bezpečnostné opatrenia znižujú riziko náhodného zapnutia náradia. Občas, najmä pri kosení príliš hustej trávy alebo stebiel buriny, môže dôjsť k zablokovaniu náboja posuvu struny zvyškami rastlín alebo iným materiálom, čo spôsobí zaseknutie struny. Ak chcete zablokovanie odstrániť, postupujte podľa nižšie uvedených krokov.

- ♦ Vyberte z kosačky akumulátor.

- ♦ Stlačte uvoľňovacie výstupky (15) na kryte cievky (16) so strunou, ako je zobrazené na obr. K, a odoberte kryt cievky.
- ♦ Vyberte cievku z krytu cievky a odstráňte z priestoru cievky všetky zvyšky struny alebo iné nečistoty.
- ♦ Vložte cievku a strunu do krytu cievky tak, aby bola struna upevnená v príslušných drážkach, ako je zobrazené na obr. L1.
- ♦ Pretiahnite koniec struny príslušným otvorom v puzdre cievky. Preťahujte uvoľnenú strunu, kým sa nevytiahne zo záchytných drážok, ako je zobrazené na obr. L2.
- ♦ Stlačte cievku zľahka dole a otáčajte s ňou, kým neucítite, že sa dostala na určené miesto a potom ju pritlačte, aby došlo k jej správnejmu usadeniu. (Hneď ako bude cievka na určenom mieste, bude sa voľne otáčať o niekoľko stupňov doprava a dolava.)
- ♦ Dávajte pozor, aby nedošlo k zachyteniu struny pod cievkou.
- ♦ Zarovnajte výstupky na kryte cievky s drážkami na puzdre cievky.
- ♦ Zacvaknite kryt cievky späť stlačením výstupkov a zatlačením do puzdra cievky, ako je zobrazené na obr. M.

**Poznámka:** Uistite sa, či je kryt riadne usadený. Musíte začuť dve kliknutia, aby bolo zaistené, že sú oba výstupky správne usadené. Zapnite náradie. V priebehu niekoľkých sekúnd alebo ešte skôr budete počuť, že došlo k automatickému odstráneniu nylonovej struny na správnu dĺžku.

**Varovanie!** Ak prečnieva struna cez skracovací nôž, skráťte ju tak, aby sa tohto noža iba dotýkala, aby ste zabránili poškodeniu kosačky.

**Poznámka:** Ostatné náhradné diely (ochranné kryty, krytky cievok atď.) získate v autorizovaných servisoch BLACK+DECKER. Adresy autorizovaných servisov nájdete na internetovej adrese [www.blackanddecker.com](http://www.blackanddecker.com).

**Varovanie!** Použitie akéhokoľvek príslušenstva, ktoré sa neodporúča spoločnosťou BLACK+DECKER pre prevádzku s týmto náradím, môže byť nebezpečné.

### Výmena cievky (obr. K, L, M, N)

- ♦ Vyberte z náradia akumulátor.
- ♦ Stlačte výstupky (15) a odoberte kryt cievky (16) z puzdra cievky (17) (obr. K).
- ♦ Jednou rukou uchopíte prázdnu cievku, druhou rukou uchopíte puzdro cievky a vyberte cievku z puzdra.
- ♦ Ak dôjde k uvoľneniu páčky (18) (obr. N) v základni puzdra, pred vložením novej cievky do puzdra vráťte túto páčku do pôvodnej polohy.
- ♦ Odstráňte z cievky a z puzdra všetky nečistoty a zvyšky trávy.
- ♦ Uvoľnite koniec sekacej struny a pretiahnite ju očkom (L2), ako je zobrazené na obr. L.

- ♦ Uchopte novú cievku a zatlačte ju na výstupok (19) v puzdre (obr. N). Miernie s cievkou otáčajte, kým nedôjde k jej usadeniu. Struna musí z puzdra vyčnievať asi 136 mm.
- ♦ Zarovnajte výstupky na kryte cievky s drážkami puzdra (obr. M).
- ♦ Zatlačte kryt cievky do puzdra tak, aby došlo k riadnemu usadeniu.

### Navijanie cievky z hromadného balenia struny (obr. O, P, Q)

Cievku s náhradnou strunou môžete kúpiť aj u autorizovaného predajcu. Poznámka: Pri ručne navinutej strune na cievku je väčšia pravdepodobnosť jej zamotania než v prípade struny z originálnych cievok BLACK+DECKER. Ak chcete dosiahnuť čo najlepšie výsledky, odporúčame Vám používať tieto originálne cievky. Pri inštalácii struny postupujte podľa nižšie uvedených krokov:

- ♦ Vyberte z náradia akumulátor.
- ♦ Vyberte z náradia prázdnu cievku podľa postupu, ktorý je opísaný v časti „Výmena cievky“.
- ♦ Odstráňte z cievky zvyšky pôvodnej struny.
- ♦ Vytvorte na konci struny záhyb vo vzdialenosti asi 19 mm (20). Zasuňte strunu do jednej z upevňovacích drážok (21), ako je zobrazené na obr. O.
- ♦ Zasuňte koniec struny so záhybom vo vzdialenosti 19 mm do otvoru (22) v cievke vedľa drážky, ako je zobrazené na obr. P. Uistite sa, či je struna na cievke riadne utiahnutá, ako je zobrazené na obr. P.
- ♦ Naviňte strunu na cievku v smere, ktorý je na spodnej časti cievky označený šípkou. Dajte pozor, aby bola struna navinutá na cievku úhľadne a vo vrstvách. Nenavíjajte strunu tak, aby sa prekrížovala (obr. Q).
- ♦ Hneď ako navijaná struna dosiahne zahĺbenie (23), ustrihnite ju (obr. P).
- ♦ Vložte cievku do náradia podľa postupu, ktorý je opísaný v časti „Výmena cievky“.

### Údržba

Vaše náradie BLACK+DECKER bolo skonštruované tak, aby pracovalo dlhý čas s minimálnymi nárokmi na údržbu. Riadna starostlivosť o výrobok/náradie a jeho pravidelné čistenie Vám zaistia jeho bezproblémový chod.

Vaša nabíjačka nevyžaduje žiadnu údržbu okrem pravidelného čistenia.

**Varovanie!** Pred vykonávaním akejkoľvek údržby náradia napájaného akumulátorom alebo náradia s prírodným káblom:

- ♦ Vypnite zariadenie/náradie a odpojte ho od siete.
- ♦ Alebo zariadenie/náradie vypnite a vyberte z neho akumulátor, ak je toto zariadenie/náradie napájané odoberateľným akumulátorom.

- ◆ Alebo ak nie je možné akumulátor vybrať, nechajte náradie v chode, kým nedôjde k úplnému vybitiu akumulátora.
- ◆ Pred čistením odpojte nabíjačku od siete. Vaša nabíjačka nevyžaduje žiadnu údržbu okrem pravidelného čistenia.
- ◆ Vetracie otvory zariadenia/náradia a nabíjačky pravidelne čistíte mäkkou kefou alebo suchou handričkou.
- ◆ Pomocou vlhkej handričky pravidelne čistíte kryt motora. Nepoužívajte žiadne abrazívne čistiace prostriedky alebo rozpúšťadlá.
- ◆ Pravidelne čistíte strunu a cievku mäkkou kefkou alebo suchou handričkou.
- ◆ Pomocou tupej škrabky pravidelne odstraňujete zo spodnej strany krytu trávu a iné nečistoty.

### Odstraňovanie porúch

Problém	Riešenie
Náradie pracuje v nízkych otáčkach.	<p>Vyberte z kosačky akumulátor.</p> <p>Skontrolujte, či sa môže voľne otáčať puzdro cievky. Ak je to nutné, dôkladne ho očistite.</p> <p>Skontrolujte, či struna nevyčnieva z puzdra cievky viac než 122 mm. Ak áno, odrežte ju tak, aby dosahovala iba k ostriu skracovacieho noža.</p>
Automatický posuv struny nepracuje.	<p>Viac struny sa vysunie, ak sa struna skrúti asi na 76 mm. Ak chcete určiť, či sa struna nevysúva, nechajte strunu opotrebovať viac než na túto dĺžku.</p> <p>Držte stlačené výstupky a vyberte kryt cievky aj s cievkou z puzdra cievky v hlave kosačky.</p> <p>Uistite sa, či nie je struna na cievke prekrižená (obr. Q). Ak je struna na cievke prekrižená, odviňte ju z cievky a znovu ju na cievku naviňte správnym spôsobom.</p> <p>Skontrolujte, či nedošlo k poškodeniu drážok v spodnej časti cievky. Ak sú poškodené, vymeňte cievku.</p> <p>Mierne vytiahnite strunu tak, aby vyčnievala z cievky zhruba 122 mm. Ak už nie je k dispozícii dostatočná dĺžka struny, podľa vyššie uvedených pokynov vložte do náradia novú cievku so strunou.</p>

	<p>Zarovnajcie výstupky na kryte cievky s výrezmi v puzdre.</p> <p>Zatlačte kryt na puzdro cievky tak, aby došlo k jeho bezpečnému usadeniu.</p> <p>Ak prečnieva struna cez skracovací nôž, skrúťte ju tak, aby sa došlo iba do dotýkala. Ak automatický posuv struny stále nepracuje alebo ak je cievka zablokovaná, skúste nasledujúce: Starostlivo očistite cievku a puzdro cievky. Zaisťte, aby sa používala struna so správnym priemerom a tvarom (2,0 mm) – struny s menším alebo väčším priemerom ovplyvnia funkciu systému automatického posuvu struny.</p> <p>Vyberte cievku a skontrolujte, či sa páčka v puzdre cievky môže voľne pohybovať.</p> <p>Vyberte cievku a odviňte celú strunu. Potom ju správne naviňte na cievku. Vložte cievku späť do puzdra cievky.</p>
Nadmerné vysúvanie struny	<p>Zaisťte, aby sa kosilo koncovou časťou struny vo vzdialenosti zhruba 177 mm od cievky. Ak je to nutné, použite vozidlo, aby sa udržiavala správna vzdialenosť.</p> <p>Zaisťte, aby nedochádzalo k prekročeniu uhla sklonu 10°, ako na uvedenom obrázku (obr. G1).</p>
Ak dôjde k odobratiu krytu alebo k vybratiu cievky, struna sa rozmotáva	<p>Pred vykonaním tohto úkonu zaisťte, aby bola struna riadne upevnená v záchytných drážkach (obr. L1).</p>

### Ochrana životného prostredia



Triedte odpad. Výrobky a akumulátory označené týmto symbolom sa nesmú vyhadzovať do bežného domáceho odpadu.

Výrobky a akumulátory obsahujú materiály, ktoré je možné obnoviť alebo recyklovať, čo znižuje dopyt po surovinách. Recyklujte, prosím, elektrické výrobky a akumulátory podľa miestnych predpisov. Ďalšie informácie nájdete na internetovej adrese [www.2helpU.com](http://www.2helpU.com).



## Technické údaje

		<b>ST182320</b>
Vstupné napätie	V	18
Otáčky naprázdno	min <sup>-1</sup>	900
Hmotnosť	kg	2,05

Akumulátor		<b>BL2018</b>
Napájacie napätie	V	18
Kapacita	Ah	2,0
Typ		Li-Ion

Nabíjačka		<b>905902** (typ 1)</b>
Vstupné napätie	V	230
Výstupné napätie	V	18
Prúd	mA	400

Hodnota vibrácií pôsobiaca na ruky meraná podľa normy EN50636-2-91: = < 3,6 m/s<sup>2</sup>, odchýlka (K) = 1,5 m/s<sup>2</sup>.

L<sub>PA</sub> (akustický tlak) 76 dB(A)  
odchýlka (K) = 2,6 dB(A)

## ES Vyhlásenie o zhode v rámci EÚ

SMERNICA PRE STROJOVÉ ZARIADENIA A SMERNICA  
TÝKAJÚCA SA VONKAJŠIEHO HLUKU



ST182320 – Strunová kosačka napájaná akumulátorom  
Spoločnosť Black & Decker vyhlasuje, že výrobky popísané  
v technických údajoch spĺňajú požiadavky nasledujúcich  
noriem: 2006/42/EC, EN60335-1: 2012 + A11:2014,  
EN50636-2-91:2014

2000/14/EC, Strunová kosačka, L ≤ 50 cm, Príloha VI  
DEKRA Certification B.V., Utrechtseweg 310, 6802 ED  
Arnhem, The Netherlands  
Úradne stanovený úrad č.: 0344

Úroveň akustického výkonu podľa normy 2000/14/ES  
(článok 12, príloha III, L ≤ 50 cm):  
L<sub>WA</sub> (meraný akustický výkon) 88 dB(A)  
odchýlka (K) = 2,6 dB(A)

L<sub>WA</sub> (zaručený akustický výkon) 96 dB(A)

Tieto výrobky spĺňajú taktiež požiadavky smerníc 2014/30/EÚ  
a 2011/65/EÚ.

Ak chcete získať ďalšie informácie, kontaktujte, prosím,  
spoločnosť Black & Decker na tejto adrese alebo na adresách,  
ktoré sú uvedené na konci tohto návodu.

Nižšie podpísaná osoba je zodpovedná za zostavenie  
technických údajov a vydáva toto vyhlásenie v zastúpení  
spoločnosti Black & Decker.

R. Laverick  
Riaditeľ technického oddelenia  
Black & Decker Europe, 210 Bath Road, Slough,  
Berkshire, SL1 3YD  
United Kingdom  
16. 11. 2016

## Záruka

Spoločnosť Black & Decker je presvedčená o kvalite svojich  
výrobkov a ponúka spotrebiteľom záruku 24 mesiacov od  
dátumu kúpy. Táto záruka sa ponúka v prospech zákazníka  
a nijako neovplyvní jeho zákonné záručné práva. Táto záruka  
je platná vo všetkých členských štátoch EÚ a európskej zóny  
voľného obchodu EFTA.

Ak požadujete reklamáciu v rámci záruky, táto reklamácia  
musí spĺňať obchodné podmienky spoločnosti Black & Decker  
a predajcovi alebo autorizovanému servisu budete musieť  
predložiť doklad o kúpe. Obchodné podmienky týkajúce sa  
záruky spoločnosti Black & Decker v trvaní 2 rokov a adresu  
najbližšieho autorizovaného servisu nájdete na internetovej  
adrese [www.2helpU.com](http://www.2helpU.com), alebo kontaktujte najbližšieho  
autorizovaného predajcu Black & Decker na adrese uvedenej  
v tomto návode.

Navštívte, prosím, naše internetové stránky

[www.blackanddecker.co.uk](http://www.blackanddecker.co.uk), kde môžete zaregistrovať váš  
nový výrobok Black & Decker a kde môžete získať informácie  
o našich nových výrobkoch a špeciálnych ponukách.

**STANLEY BLACK & DECKER SLOVAKIA S.R.O.**

Vysoká 2/b  
811 06 Bratislava  
Tel.: 00420 261 009 772  
Fax: 00420 261 009 784  
www.blackanddecker.sk  
obchod@sbdinc.com

**STANLEY BLACK & DECKER CZECH REPUBLIC S.R.O.**

Türkova 5b  
149 00 Praha 4  
Česká Republika  
Tel.: 00420 261 009 772  
Fax: 00420 261 009 784  
Servis: 00420 244 403 247  
www.blackanddecker.cz  
obchod@sbdinc.com

**BAND SERVIS**

Paulínska 22  
917 01 Trnava  
Tel.: 00421 335 511 063  
Fax: 00421 335 512 624  
www.bandservis.sk  
p.talajka@bandservis.sk

**BAND SERVIS**

Južná trieda 17 (budova TWD)  
040 01 Košice  
Tel.: 00421 556 233 155  
bandserviske@zoznam.sk

**BAND SERVIS**

K Pasekám 4440  
760 01 Zlín  
Tel.: 00420 577 008 550,1  
Fax: 00420 577 008 559  
www.bandservis.cz  
bandservis@bandservis.cz

**BAND SERVIS**

Kláštorského 2  
140 00 Praha 4  
Tel.: 00420 244 403 247  
Fax: 00420 241 770 167  
j.kraus@bandservis.cz  
www.bandservis.cz  
bandservis@bandservis.cz

**CZ** ZÁRUČNÍ LIST

**PL** KARTA GWARANCYJNA

**H** JÓTÁLLÁSI JEGY

**SK** ZÁRUČNÝ LIST



**CZ** měsíců  
**H** hónap

**24**

**PL** miesiące  
**SK** mesiacov

<b>CZ</b>	Výrobní kód	Datum prodeje	Razítko prodejny Podpis
<b>H</b>	Gyári szám	A vásárlás napja	Pecsét helye Aláírás
<b>PL</b>	Numer seryjny	Data sprzedaży	Stempel Podpis
<b>SK</b>	Číslo série	Dátum predaja	Pečiatka predajne Podpis

(CZ)

Adresy servisu  
Band Servis  
Klásterského 2  
CZ-140 00 Praha 4  
Tel.: 00420 244 403 247  
Fax: 00420 241 770 167

Band Servis  
K Pasekám 4440  
CZ-76001 Zlín  
Tel.: 00420 577 008 550,1  
Fax: 00420 577 008 559  
<http://www.bandservis.cz>

(H)

Black & Decker Központi  
Garanciális-és Márkaszerviz  
1163 Budapest  
(Sashalom) Thököly út 17.  
Tel.: 403-2260  
Fax: 404-0014  
[www.rotelkft.hu](http://www.rotelkft.hu)

(PL)

Adres serwisu centralnego  
ERPATECH  
ul. Bakaliowa 26  
05-080 Mościska  
Tel.: 022-8620808  
Fax: 022-8620809

(SK)

Adresa servisu  
Band Servis  
Paulínska ul. 22  
SK-91701 Trnava  
Tel.: 00421 335 511 063  
Fax: 00421 335 512 624

(CZ) Dokumentace záruční opravy

(PL) Przebieg napraw gwarancyjnych

(H) A garanciális javítás dokumentálása

(SK) Záznamy o záručných opravách

CZ	Číslo	Datum příjmu	Datum zakázky	Číslo zakázky	Závada	Razítko Podpis
H	Sorszám	Bejelentés időpontja	Javítási időpont	Javítási munkalapszám	Hiba jelleg oka	Pecsét Aláírás
	Jótállás új határideje					
PL	Nr.	Data zgłoszenia	Data naprawy	Nr. zlecenia	Przebieg naprawy	Stempel Podpis
SK	Číslo dodávky	Dátum nahlásenia	Dátum opravy	Číslo objednávky	Popis poruchy	Pečiatka Podpis