

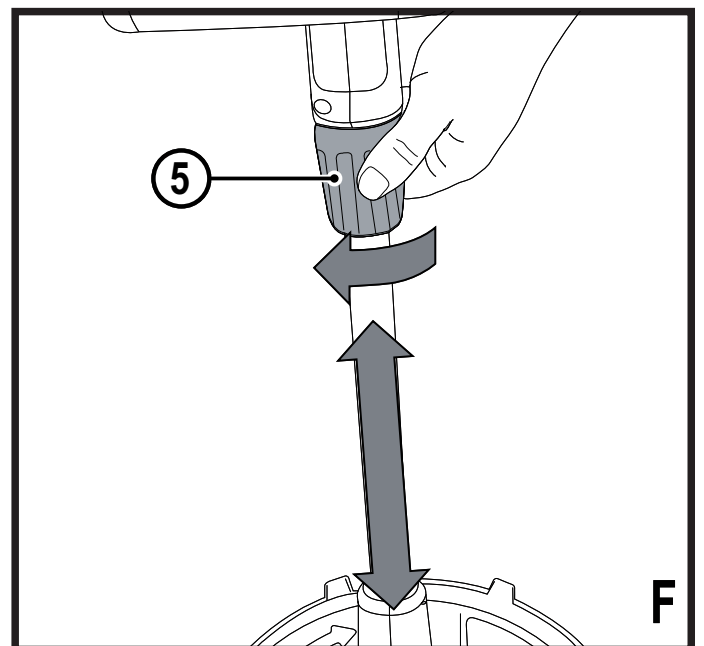
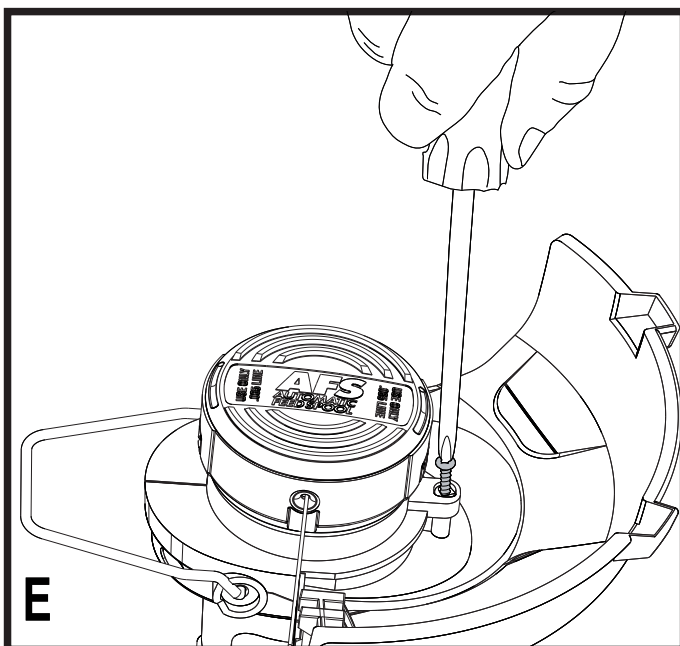
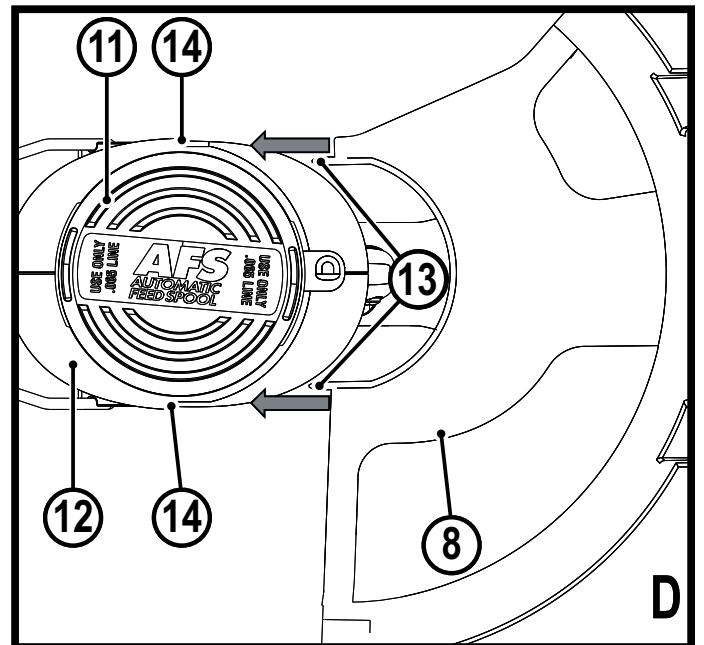
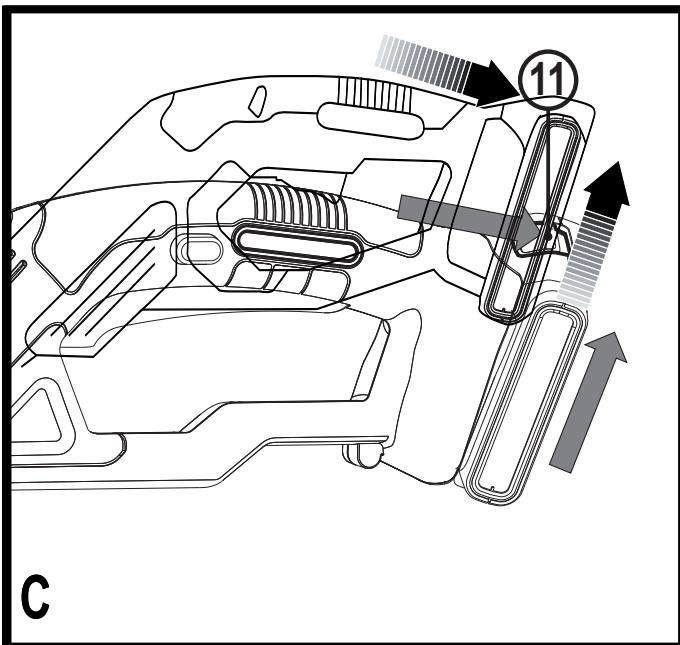
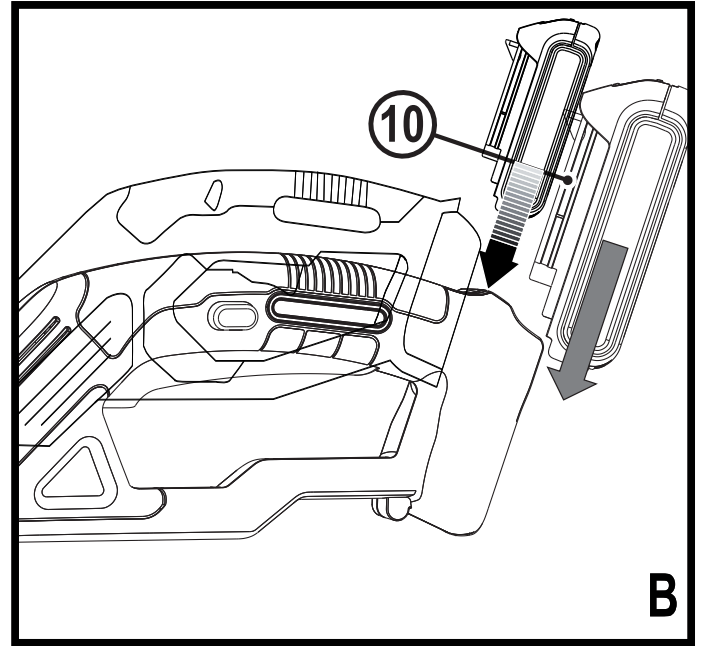
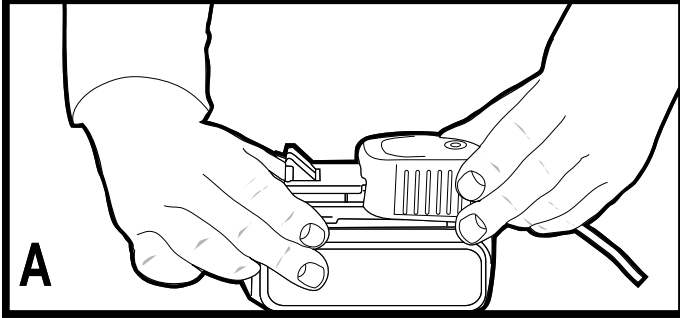
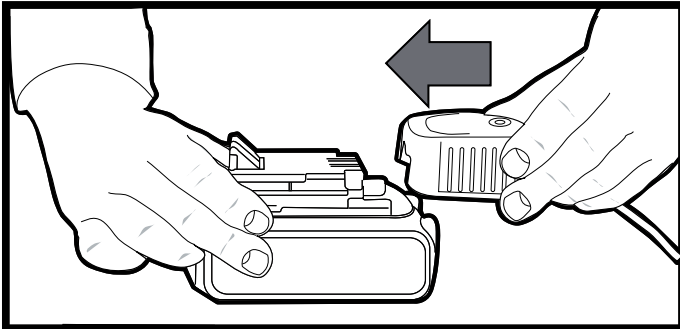
Upozornění !
Určeno pro kutily.

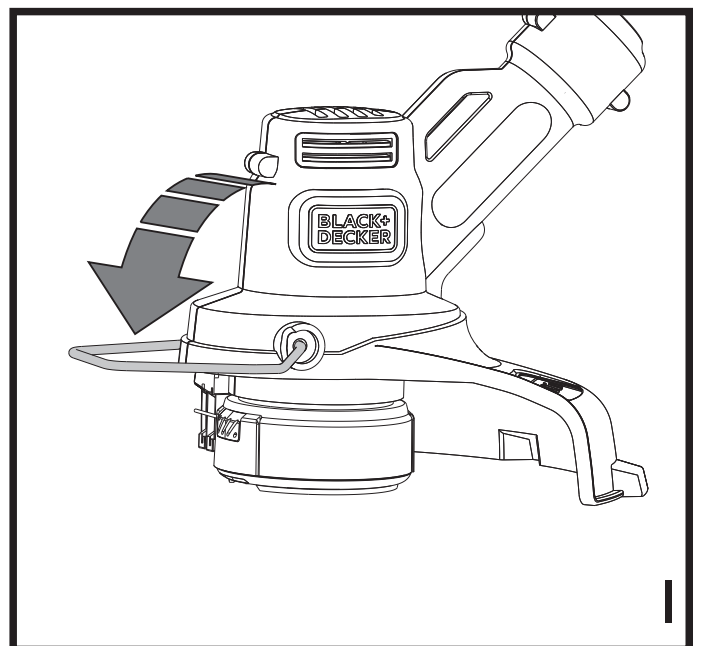
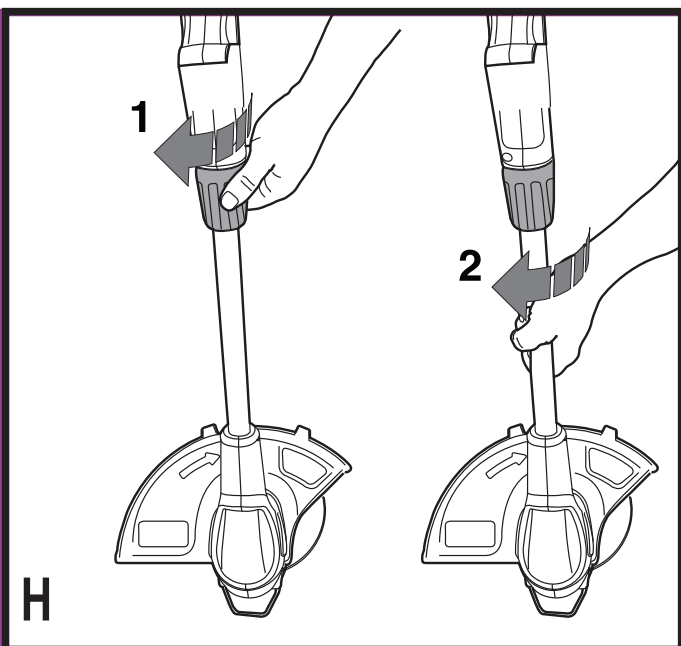
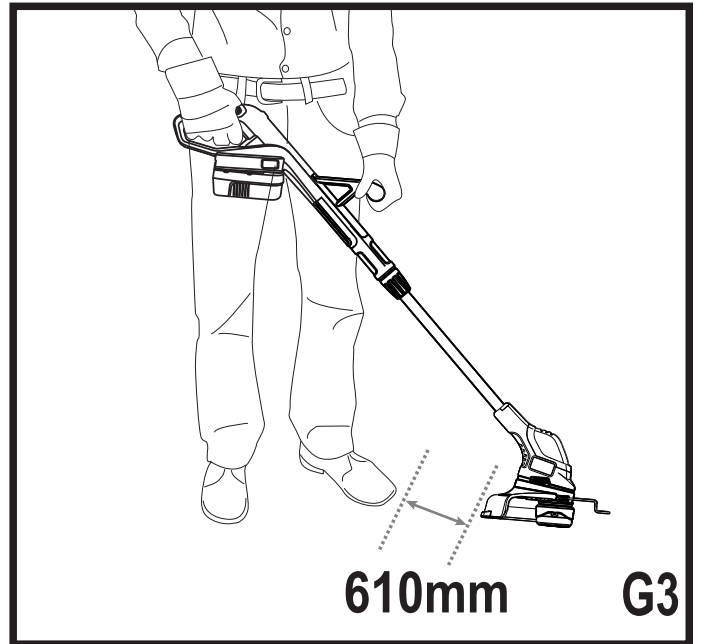
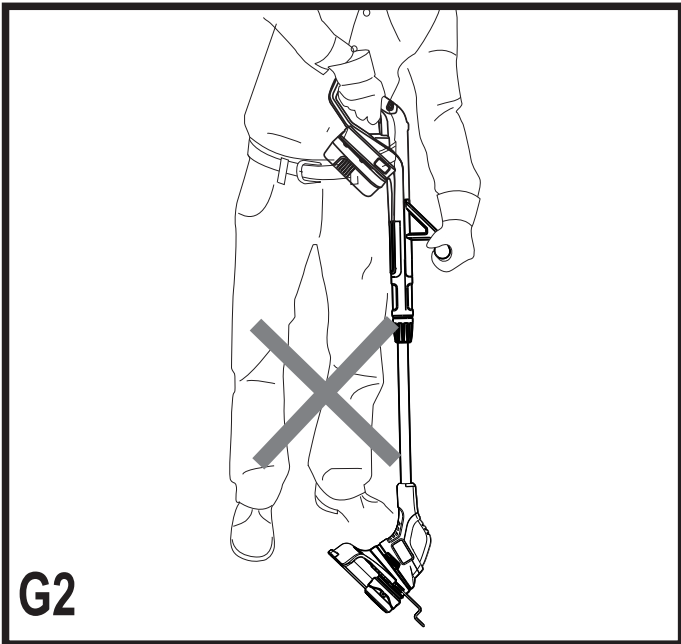
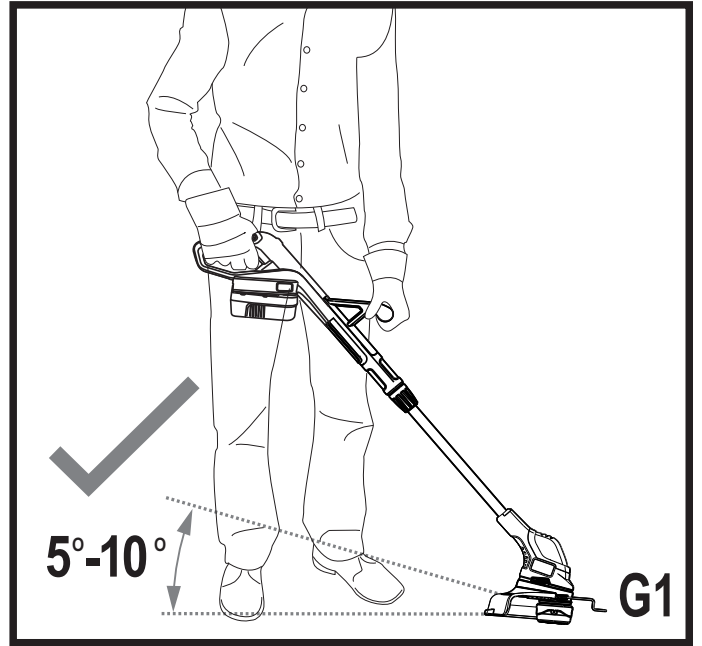
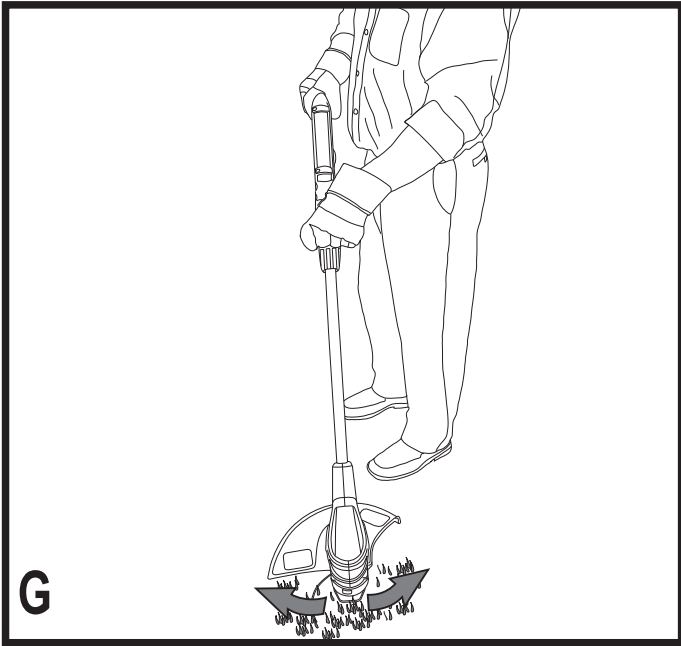
588782 - 88 CZ

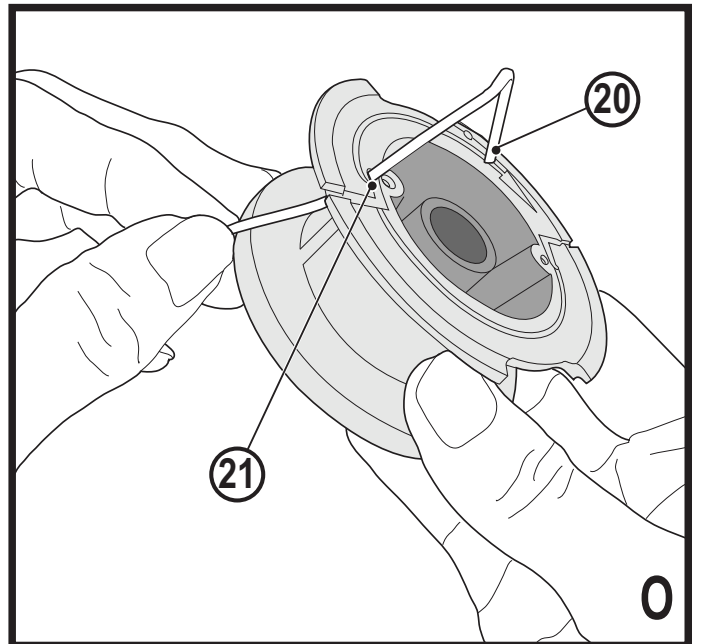
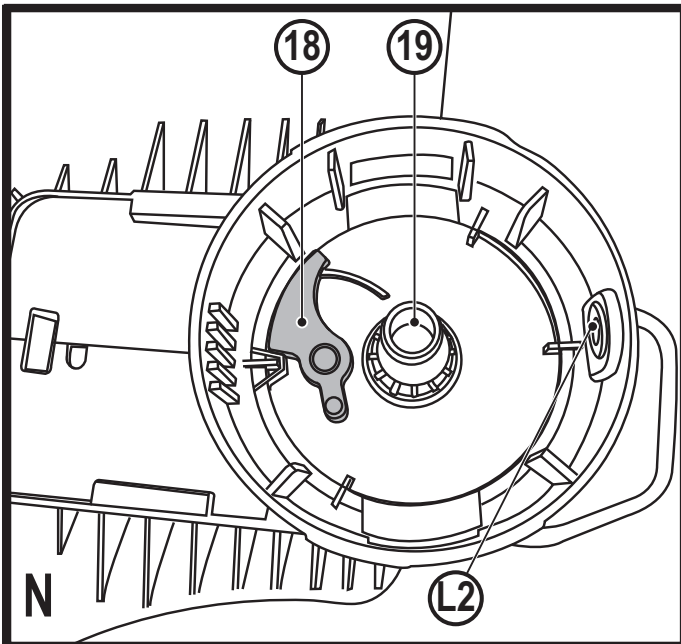
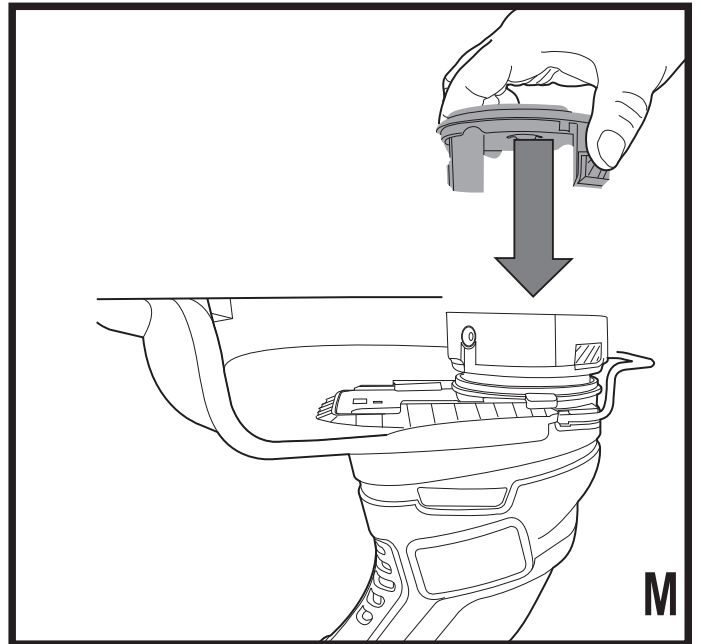
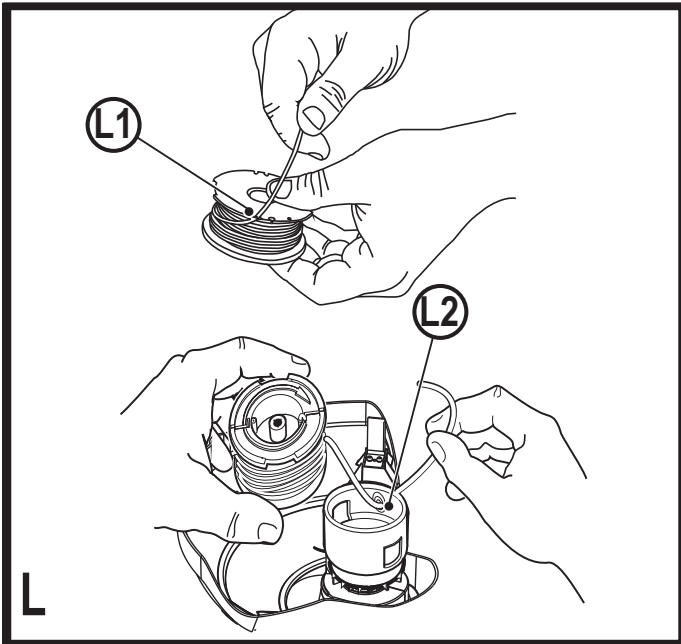
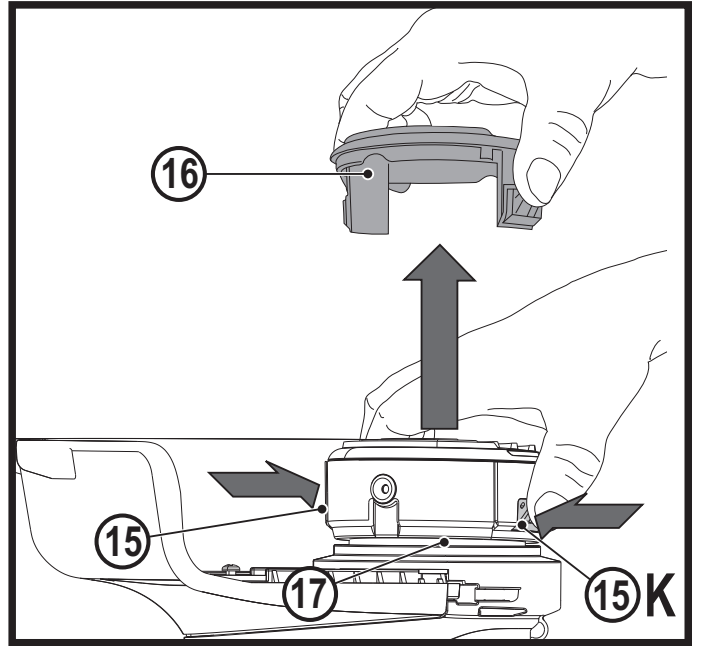
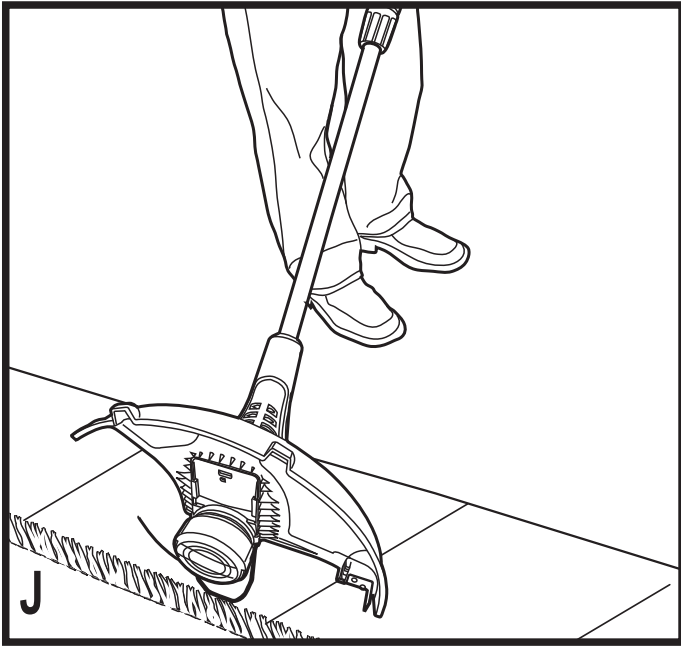
Přeloženo z původního návodu

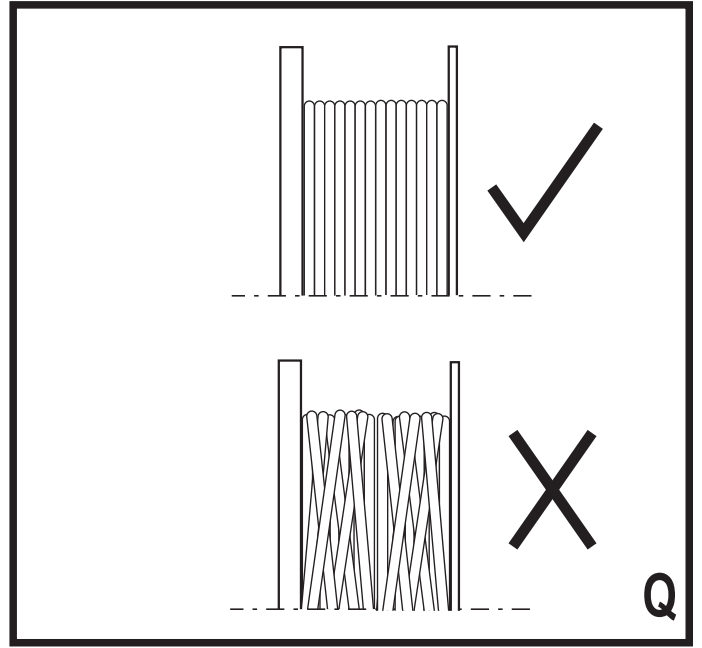
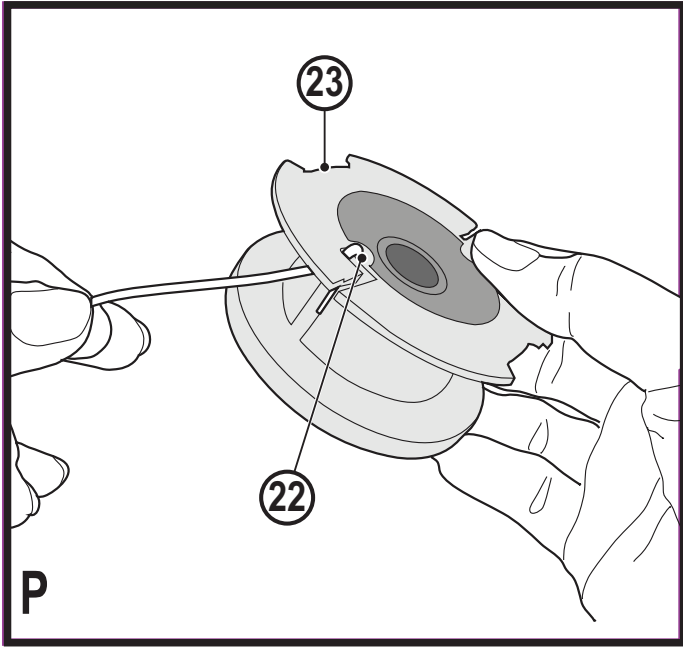
www.blackanddecker.eu

ST182320









Použití výrobku

Vaše strunová sekačka BLACK+DECKER ST182320 je určena pro sekání trávy, okrajů trávníků a pro sekání trávy na špatně přístupných místech. Tento výrobek je určen pouze pro spotřebitelské použití.

Bezpečnostní pokyny

Varování! Při použití výrobku napájeného ze sítě nebo baterií musí být vždy dodržovány základní bezpečnostní pokyny, včetně následujících, abyste snížili riziko vzniku požáru, úrazu elektrickým proudem nebo jiného zranění a materiálních škod.

Varování! Při použití tohoto nářadí musí být dodržovány bezpečnostní předpisy. Z důvodu zajištění vaší vlastní bezpečnosti i bezpečnosti ostatních osob si prosím před použitím této sekačky přečtěte tyto pokyny. Tyto pokyny uschovejte na bezpečném místě pro budoucí použití.

- ◆ Před použitím tohoto výrobku si řádně prostudujte celý tento návod k obsluze.
- ◆ Určené použití je popsáno v tomto návodu. Použití jiného příslušenství nebo přídavného zařízení a provádění jiných pracovních operací, než je doporučeno tímto návodem,

může představovat riziko zranění osob.

- ◆ Uschovejte tento návod pro další použití.

Použití výrobku

Při použití tohoto výrobku buďte vždy opatrní.

- ◆ Vždy používejte ochranné brýle nebo jinou vhodnou ochranu zraku.
- ◆ Nikdy nedovolte, aby toto nářadí používaly děti, osoby se sníženými fyzickými, smyslovými či duševními schopnostmi nebo s nedostatkem zkušeností a znalostí nebo osoby, které nejsou seznámeny s těmito pokyny. Použití tohoto nářadí mohou omezovat místní platné předpisy.
- ◆ Nikdy nepoužívejte toto nářadí, nachází-li se v jeho blízkosti osoby, zejména děti, nebo domácí zvířata.
- ◆ Nedovolte dětem nebo zvířatům, aby se dostaly do blízkosti pracovního prostoru nebo aby se dotýkaly tohoto nářadí.

- ◆ Je-li toto nářadí používáno v blízkosti dětí, je vyžadován přísný dohled.
- ◆ Toto zařízení není určeno pro použití nedospělými nebo nezkušenými osobami bez dozoru.
- ◆ Toto nářadí nesmí být použito jako hračka.
- ◆ Nářadí používejte pouze za denního světla nebo při dobrém umělém osvětlení.
- ◆ Používejte pouze v suchém prostředí. Zabraňte tomu, aby bylo toto nářadí vlhké.
- ◆ Vyvarujte se použití tohoto nářadí ve špatném počasí, a to zejména v případě, kdy se mohou objevit blesky.
- ◆ Neponořujte toto nářadí do vody.
- ◆ Nepokoušejte se toto nářadí demontovat. Uvnitř se nenachází žádné části opravitelné uživatelem.
- ◆ Nepoužívejte toto nářadí v prostředích s výbušnou atmosférou, ve kterých se vyskytují hořlavé kapaliny, plyny nebo prach.

- ◆ Toto nářadí může být použito pouze s napájecí jednotkou, která je dodána s tímto nářadím.

Zbytková rizika

- Je-li toto nářadí používáno jiným způsobem, než je uvedeno v přiložených bezpečnostních varováních, mohou se objevit dodatečná zbytková rizika. Tato rizika mohou vzniknout v důsledku nesprávného použití, dlouhodobého použití atd. Přestože jsou dodržovány příslušné bezpečnostní předpisy a jsou používána bezpečnostní zařízení, určitá zbytková rizika nemohou být vyloučena. Tato rizika jsou následující:
- ◆ Zranění způsobená kontaktem s jakoukoli rotující nebo pohybující se částí.
 - ◆ Zranění způsobená při výměně dílů, pilových kotoučů nebo příslušenství.
 - ◆ Zranění způsobená dlouhodobým použitím nářadí. Používáte-li jakékoli nářadí delší dobu, zajistěte, aby byly prováděny pravidelné přestávky.
 - ◆ Poškození sluchu.

- ◆ Zdravotní rizika způsobená vdechováním prachu vytvářeného při použití nářadí (příklad: – práce se dřevem, zejména s dubovým, bukovým a MDF).

Po použití

- ◆ Není-li toto nářadí používáno, musí být uloženo na suchém a dobře větraném místě, mimo dosah dětí.
- ◆ K uloženému nářadí nesmí mít přístup děti.
- ◆ Je-li toto nářadí skladováno nebo přepravováno ve vozidle, musí být umístěno v kufru nebo zajištěno tak, aby bylo zabráněno jeho pohybu při náhlých změnách rychlosti nebo směru jízdy.

Kontroly a opravy

- ◆ Před použitím zkontrolujte, zda na tomto nářadí nejsou žádné poškozené nebo vadné části. Zkontrolujte, zda nejsou jeho části rozbity a zda nejsou poškozeny spínače nebo jiné díly, které by mohly ovlivnit jeho provoz.

- ◆ Nepoužívejte toto nářadí, je-li jakákoli jeho část poškozena.
- ◆ Poškozené a zničené díly nechejte opravit nebo vyměnit v autorizovaném servisu.
- ◆ Nikdy se nepokoušejte demontovat nebo vyměnit jiné díly než ty, které jsou uvedeny v tomto návodu.

Bezpečnost ostatních osob

- ◆ Toto nářadí mohou používat osoby starší 8 let a osoby se sníženými fyzickými, smyslovými či duševními schopnostmi nebo s nedostatkem zkušeností a znalostí, budou-li pod dozorem zkušené osoby, nebo pokud byly seznámeny s bezpečným použitím a pokud pochopily, jaké nebezpečí hrozí při jeho použití.
- ◆ S tímto nářadím si nesmí hrát děti. Čištění a uživatelská údržba nesmí být prováděny dětmi bez dozoru.

Vibrace

Deklarovaná úroveň vibrací uvedená v technických údajích a v prohlášení o shodě byla měřena v souladu se standardní zkušební metodou předepsanou

normou EN50636 a může být použita pro srovnání jednotlivých nářadí mezi sebou. Deklarovaná úroveň vibrací může být také použita k předběžnému stanovení doby práce s tímto nářadím.

Varování! Úroveň vibrací při aktuálním použití elektrického nářadí se může od deklarované úrovně vibrací lišit v závislosti na způsobu použití nářadí. Úroveň vibrací může být vzhledem k uvedené hodnotě vyšší.

Při stanovení doby působení vibrací z důvodu určení bezpečnostních opatření podle požadavků normy 2002/44/EC k ochraně osob pravidelně používajících elektrické nářadí v zaměstnání, musí předběžný odhad působení vibrací brát na zřetel aktuální podmínky použití nářadí s přihlédnutím na všechny části pracovního cyklu, jako jsou doby, při které je nářadí vypnuto a kdy běží naprázdno.

Doplňující bezpečnostní pokyny pro strunové sekačky

Varování! Po vypnutí motoru se bude struna sekačky ještě chvíli otáčet.

- ◆ Seznamte se s ovládacími prvky a správným použitím tohoto nářadí.
- ◆ Kdykoli ponecháte toto nářadí bez dozoru, před odstraněním zablokování, před čištěním a údržbou, po nárazu do cizího předmětu, v takových případech vždy vyjměte z nářadí baterii. Nebo začne-li toto nářadí abnormálně vibrovat.
- ◆ Používejte pevnou obuv nebo holínky, aby byla zajištěna ochrana vašich nohou.
- ◆ Chraňte si nohy dlouhými kalhotami.
- ◆ Před použitím nářadí zkontrolujte, zda je prostor, ve kterém budete sekat, zbaven větviček, kamenů, drátů a jiných překážek.
- ◆ Používejte toto nářadí pouze ve svislé poloze se sekací strunou těsně nad zemí. Nikdy

nespouštějte toto nářadí v jiné poloze.

- ◆ Při práci s tímto nářadím se pohybujte pomalu. Uvědomte si, že čerstvě posekaná tráva je kluzká a vlhká.
- ◆ Nepracujte na příkrých svazích. Na svazích pracujte po vrstevnicích, nikdy ne směrem nahoru a dolů.
- ◆ Nikdy nepřecházejte přes šterkové chodníky nebo cesty, je-li toto nářadí v chodu.
- ◆ Nikdy se nedotýkejte struny, je-li nářadí v chodu.
- ◆ Nikdy nepokládejte toto nářadí na zem, dokud se struna sekačky zcela nezastaví.
- ◆ Používejte pouze odpovídající typ struny. Nikdy nepoužívejte kovovou strunu nebo rybářský vlasec.
- ◆ Dávejte pozor, abyste se nedostali do kontaktu se zkracovacím nožem struny.
- ◆ Udržujte ruce a nohy trvale mimo dosah sekací struny, a to zejména při zapínání motoru.
- ◆ Před použitím nářadí a po každém nárazu toto nářadí zkontrolujte, zda nedošlo k jeho

poškození a zda není nutné provedení opravy.

- ◆ Nikdy nepoužívejte nářadí s poškozenými ochrannými kryty nebo bez řádně nasazených ochranných krytů.
- ◆ Dávejte pozor, abyste se nezranili o zařízení, které upravuje délku struny. Po vysunutí nové struny nastavte nářadí před spuštěním vždy do jeho obvyklé pracovní polohy.
- ◆ Zajistěte, aby byly větrací drážky na nářadí stále čisté a zbavené nečistot.

Další bezpečnostní pokyny pro baterie a nabíječky

Baterie

- ◆ Baterii nikdy ze žádného důvodu nerozebírejte.
- ◆ Zabraňte kontaktu baterie s vodou.
- ◆ Neskladujte baterie na místech, kde může teplota přesáhnout 40 °C.
- ◆ Nabíjejte baterie pouze při teplotách v rozsahu od 10 °C do 40 °C.
- ◆ Nabíjení provádějte pouze nabíječkou dodanou s nářadím.

- ◆ Při likvidaci baterií se vždy řiďte pokyny, které jsou uvedeny v části „Ochrana životního prostředí“.

Nabíječky

- ◆ Používejte nabíječku BLACK+DECKER pouze k nabíjení baterie, která byla dodána s tímto nářadím. Jiné baterie mohou prasknout a způsobit zranění nebo jiné škody.
- ◆ Nikdy se nepokoušejte nabíjet baterie, které nejsou k nabíjení určeny.
- ◆ Poškozené kabely ihned vyměňte.
- ◆ Zabraňte kontaktu nabíječky s vodou.
- ◆ Nesnažte se nabíječku demontovat.
- ◆ Nepokoušejte se do nabíječky proniknout.



Tato nabíječka není určena pro venkovní použití.



Před použitím si pečlivě přečtěte tento návod.

Elektrická bezpečnost



Tato nabíječka je opatřena dvojitou izolací. Proto není nutné použití uzemňovacího vodiče. Vždy zkontrolujte, zda napětí v elektrické síti odpovídá napětí uvedenému na výkonovém štítku. Nikdy se nepokoušejte nahradit nabíječku přímým připojením k síťové zásuvce.

- ◆ Je-li poškozen napájecí kabel, musí být vyměněn výrobcem nebo v autorizovaném servisu BLACK+DECKER, aby bylo zabráněno možným rizikům.

Štítky na nářadí

Na nářadí jsou společně s datovým kódem zobrazeny následující piktogramy:



Před použitím si řádně prostudujte tento návod.



Při práci s tímto zařízením používejte ochranné brýle.



Při práci s tímto zařízením používejte ochranu sluchu.



Před prováděním jakéhokoli čištění nebo úkonů údržby z náradí vždy vyjměte baterii.



Dávejte pozor na odlétávající předměty. Udržujte ostatní osoby mimo pracovní prostor.



Nevystavujte toto náradí dešti nebo prostředí s vysokou vlhkostí.



Směrnice 2000/14/EC týkající se zaručeného akustického výkonu.

Popis

Tento výrobek se skládá z několika nebo ze všech následujících částí.

1. Spouštěcí spínač
2. Odjišťovací tlačítko
3. Rukojeť
4. Přídavná rukojeť
5. Objímka pro nastavení výšky
6. Hlava sekačky
7. Vodítko
8. Ochranný kryt
9. Pouzdro cívky
10. Baterie

Nabíjení baterie (obr. A)

Baterie musí být nabitá před prvním použitím a vždy, když během práce dojde k výraznému poklesu jejího výkonu.

Baterie se může během nabíjení zahřívat. Jedná se o normální stav, který neznamená žádný problém.

Varování! Baterii nenabíjejte, klesne-li okolní teplota pod 10 °C nebo přesáhne-li 40 °C. Doporučená teplota prostředí pro nabíjení: přibližně 24 °C.

Poznámka: Nabíječka nebude nabíjet baterii, je-li teplota jejího článku nižší než asi 10 °C nebo vyšší než 40 °C.

Baterie musí být ponechána v nabíječce a nabíječka ji začne znovu automaticky nabíjet, jakmile se teplota článků baterie zvýší nebo sníží.

- ◆ Před vložením baterie připojte nabíječku k odpovídající zásuvce.

- ◆ Vložte baterii do nabíječky.



Zelený LED indikátor bude blikat, což bude indikovat probíhající nabíjení baterie.



Ukončení nabíjení je indikováno nepřerušovaným svícením zeleného LED indikátoru. Baterie je zcela nabitá a může být okamžitě použita nebo může být ponechána v nabíječce.

Varování! Nabíjejte vybité baterie co nejdříve po jejich použití, aby bylo zabráněno značnému zkrácení jejich provozní životnosti.

Diagnostická funkce nabíječky

Tato nabíječka je určena pro detekci určitých problémů, které se mohou objevit u baterie nebo u napájecího zdroje. Problémy jsou indikovány různými způsoby blikání LED indikátoru.

Vadná baterie



Tato nabíječka může detekovat slabou nebo poškozenou baterii. Červený LED indikátor bliká způsobem znázorněným na nálepce. Bude-li vidět způsob blikání označující vadnou baterii, nepokračujte v nabíjení této baterie. Odevzdejte takovou baterii v autorizovaném servisu nebo ve sběrném dvoře, kde bude provedena její recyklace.

Prodleva zahřátá/studená baterie



Jakmile bude nabíječka detekovat příliš vysokou nebo příliš nízkou teplotu baterie, automaticky zahájí režim prodleva zahřátá/studená baterie a pozastaví nabíjení, dokud baterie nedosáhne předepsané teploty. Jakmile baterie dosáhne předepsané teploty, nabíječka se automaticky přepne do režimu nabíjení baterie. Tato funkce maximálně prodlužuje provozní životnost baterie. Je-li detekována baterie s příliš vysokou nebo nízkou teplotou, červený LED indikátor bliká způsobem znázorněným na nálepce.

Ponechání baterie v nabíječce

Baterie může být ponechána v nabíječce se svítícím LED indikátorem neomezeně dlouhou dobu. Nabíječka bude baterii udržovat ve zcela nabitém stavu.

Důležité poznámky týkající se nabíjení

- ◆ Nejdélší provozní životnosti a maximálního výkonu dosáhnete, bude-li baterie nabíjena při teplotě vzduchu v rozsahu od 18 do 24 °C. **NENABÍJEJTE** baterii, je-li teplota vzduchu nižší než +4,5 °C nebo vyšší než

+40,5 °C. Je to velmi důležité a zabrání to vážnému poškození baterie.

- ◆ Během nabíjení může docházet k zahřívání nabíječky i baterie. Jedná se o normální stav, který neznamena žádnou závadu. Chcete-li po použití usnadnit ochlazení baterie, neukládejte nabíječku nebo baterii v teplém prostředí, jako jsou kovové přístřešky nebo nechráněné přívěsy.
- ◆ Nedochozí-li k řádnému nabíjení baterie:
 - ◆ Zkontrolujte funkci zásuvky připojením svítilny nebo jiného zařízení.
 - ◆ Proveďte kontrolu, zda není zásuvka propojena se spínačem osvětlení a zda nedojde k odpojení napájení, je-li zhasnuto světlo.
 - ◆ Přemístěte nabíječku a baterii na místo, kde se teplota okolního vzduchu pohybuje v rozmezí 18 až 24 °C.
 - ◆ Jestliže problémy s nabíjením stále přetrvávají, předejte náradí, baterii a nabíječku autorizovanému servisu.
- ◆ Tyto baterie musí být nabíjeny v případě, kdy již neposkytují dostatečný výkon pro dříve snadno prováděné pracovní operace. V TAKOVÉ SITUACI NEPOKRAČUJTE v používání náradí. Postupujte podle pokynů pro nabíjení. Částečně vybitá baterie může být kdykoli znovu nabita, aniž by to mělo jakýkoli vliv na nabíjenou baterii.
- ◆ Cizí vodivé předměty a materiály, jako jsou ocelová vlna (drátěnka), hliníkové fólie nebo jakékoli částičky kovu, se nesmí dostat do vnitřního prostoru nabíječky. Není-li v úložném prostoru nabíječky umístěna žádná baterie, vždy odpojte napájecí kabel nabíječky od sítě. Dříve než budete provádět čištění nabíječky, odpojte ji od sítě.
- ◆ Zabraňte zmrznutí baterie a neponořujte ji do vody nebo do jiných kapalin.

Varování! Nebezpečí úrazu elektrickým proudem. Dbejte na to, aby se do nabíječky nedostala žádná kapalina. Nikdy se nepokoušejte baterii z jakéhokoli důvodu rozebírat. Dojde-li k narušení nebo prasknutí plastového obalu baterie, odevzdejte takovou baterii v autorizovaném servisu, který zajistí její recyklaci.

Vložení a vyjmutí baterie z náradí

Varování! Ujistěte se, zda je náradí zajištěno zajišťovacím tlačítkem, abyste před vložením nebo vyjmutím baterie zabránili aktivaci spínače.

Vložení baterie

Vložte baterii (10) do náradí tak, abyste uslyšeli kliknutí (obr. B). Ujistěte se, zda je baterie v určené poloze řádně usazena a zajištěna.

Vyjmutí baterie

Stiskněte tlačítko pro uvolnění baterie (11), jak je zobrazeno na obr. C, a vyjměte baterii z náradí.

Sestavení

Varování! Před sestavením se ujistěte, zda je náradí vypnuto a zda je z něj vyjmuta baterie.

Náradí potřebné pro sestavení (není dodáváno):

Šroubovák Phillips.

Upevnění krytu (obr. D, E)

Varování! Před provedením montáže krytu, vodička vyžinače nebo rukojeti vyjměte z náradí baterii. Nikdy nepoužívejte toto náradí bez řádně upevněného krytu. Kryt musí být stále řádně upevněn na náradí, aby zajišťoval ochranu uživatele.

- ◆ Vyšroubujte šroub z ochranného krytu.
- ◆ Otočte strunovou sekačku spodní stranou nahoru tak, abyste viděli na krytku cívky (16).
- ◆ Otočte kryt (8) spodní stranou nahoru a přesuňte jej zcela na kryt motoru (12). Ujistěte se, zda se výstupky (13) na krytu zasunou do otvorů (14) na krytu motoru, jak je zobrazeno na obr. D.
- ◆ Pokračujte v zasunování ochranného krytu, dokud neuslyšíte kliknutí.
- ◆ Pomocí šroubováku Phillips zašroubujte šroub krytu a řádně jej utáhněte, jak je zobrazeno na obr. E, aby došlo k dokončení sestavení krytu.
- ◆ Jakmile bude ochranný kryt řádně nainstalován, odstraňte ochranu ze zkracovacího nože struny, který se nachází na okraji krytu.

Varování! Nikdy nepoužívejte toto náradí, není-li na něm řádně upevněn ochranný kryt.

Nastavení výšky (obr. F, G–G3)

Varování! Nastavte délku strunové sekačky tak, abyste dosáhli správné pracovní polohy zobrazené na obr. G–G3.

- ◆ Celková výška strunové sekačky může být nastavena po uvolnění objímky pro nastavení výšky (5) a po jejím otočení ve směru šipky, jak je zobrazeno na obr. F.
- ◆ Přesuňte horní kryt přímo nahoru nebo dolů. Jakmile bude nastavena požadovaná výška, utáhněte objímku otočením proti směru šipky, jak je zobrazeno na obr. F.

Uvolnění struny

Během přepravy je struna k pouzdru cívky přichycena páskou.

- ◆ Odstraňte pásku, kterou je struna upevněna k pouzdru cívky.

Použití

Varování! Vždy používejte ochranu zraku.

Varování! Před zahájením sekání se ujistěte, zda používáte pouze předepsaný typ struny.

Poznámka: Zkontrolujte prostor, kde budete provádět sekání a odstraňte všechny dráty, kabely nebo předměty, které by se mohly dostat do kontaktu s rotující strunou. Dávejte pozor zejména na to, aby se do cesty sekačky nedostaly dráty, které budou vyhnuté směrem k sekačce, jako jsou háčky u základny drátěného plotu.

Zapnutí a vypnutí

- ◆ Chcete-li náradí zapnout, stiskněte odjišťovací tlačítko (2) a potom stiskněte spouštěcí spínač (1).
- ◆ Chcete-li sekačku vypnout, uvolněte spouštěcí spínač.

Použití strunové sekačky (obr. F, G–G3)

- ◆ Zapněte sekačku, nakloňte ji a pomalu s ní pohybujte ze strany na stranu, jak je zobrazeno na obr. G.
- ◆ Udržujte sklon v úhlu 5° až 10°, jak je zobrazeno na obr. G1. Nepřekračujte úhel 10° (obr. G2). Provádějte sekání koncovou částí struny. Pro udržování vzdálenosti od tvrdých povrchů používejte vodítko (7).
- ◆ Mezi krytem a vašimi nohama udržujte vzdálenost minimálně 600 mm, jak je zobrazeno na obr. G3. Chcete-li dosáhnout této vzdálenosti, nastavte celkovou výšku strunové sekačky podle obr. F.

Změna na režim pro úpravu okrajů trávníků (obr. H, I)

Varování! Bude-li toto náradí použito jako vyžínač, struna může vysokou rychlostí odmrštit kameny, kousky kovu nebo jiné předměty. Strunová sekačka a ochranný kryt jsou navrženy tak, aby omezovaly rizika. **UJISTĚTE SE** ale, zda jsou ostatní osoby a domácí zvířata ve vzdálenosti minimálně 30 m od sekačky. Optimálních výsledků bude dosaženo u okrajů, které jsou hlubší než 50 mm.

- ◆ Vyměňte ze sekačky baterii.
- ◆ Chcete-li použít příslušenství na okraje trávníků, otočte objímku (5) tak, jak je zobrazeno na první části obr. H.
- ◆ Držte kovový hřídel a otočte spodní kryt o 180°, jak je zobrazeno na druhé části.
- ◆ Otáčejte objímkou, dokud nebude utažena.
- ◆ Zvedněte vodítko (7) do polohy pro úpravu okrajů trávníku, jak je zobrazeno na obr. I.
- ◆ Nastavte strunovou sekačku nad povrch trávníku, jak je zobrazeno na obr. J.
- ◆ Chcete-li obnovit polohu pro sekání, povolte zajišťovací objímku a otočte spodní kryt zpět o 180°. Otáčejte objímkou, dokud nebude utažena.

Užitečné rady pro sekání

- ◆ Pro sekání trávníků používejte koncovou část struny. Netlačte hlavu se strunou do neposekaného trávníku. Používejte vodítko podél takových překážek, jako jsou ploty, domy a květinové záhony.
- ◆ Drátěná a laťková ploty způsobují velké opotřebování struny nebo dokonce její utržení. Kamenné a cihlové zdi,

obrubníky a dřevo mohou značně urychlit opotřebování struny.

- ◆ Dbejte na to, aby nedošlo ke kontaktu krytu cívky se zemí nebo s jinými povrchy.
- ◆ Je-li tráva vysoká, zahajte její sekání od horní části směrem dolů a při záběru nepřekračujte výšku 300 mm.
- ◆ Udržujte sklon strunové sekačky směrem k sekané ploše, čímž bude nastaven nejlepší úhel sekání.
- ◆ Tato sekačka provádí sekání při pohybu zprava směrem doleva. Tímto způsobem je zabráněno odhazování nečistot na obsluhu sekačky.
- ◆ Neprovádějte sekání stromků a keřů. Kůra stromů, dřevěné lišty, obklady a sloupky plotů mohou být strunou sekačky snadno poškozeny.

Struna/posuv struny

Vaše sekačka používá kulatou nylonovou strunu s průměrem 1,65 mm. Během použití se špičky nylonových strun roztrpí a opotřebují. Speciální cívka s automatickým posuvem automaticky vysune a ustříhne novou délku struny. Bude-li sekání prováděno podél chodníků a podél jiných hrubých povrchů nebo bude-li prováděno sekání hustějších porostů, opotřebování struny bude rychlejší a bude nutný její častější posuv.

Zdokonalený mechanismus automatického posuvu struny zjistí, kdy je potřebná další část struny, a kdykoli je to nutné, vysune a ustříhne správnou délku struny. Nenarážejte s náradím do země, aby došlo k vysunutí struny, ani ze žádných jiných důvodů.

Odstranění zablokování a zamotané struny (obr. K, L, M)

Varování! Vyměňte ze sekačky baterii před prováděním každého nastavení nebo před výměnou příslušenství. Tato preventivní bezpečnostní opatření snižují riziko náhodného spuštění náradí. Občas, zejména při sekání příliš husté trávy nebo stébel plevelů, může dojít k zablokování náboje posuvu struny zbytky rostlin nebo jiným materiálem, což způsobí zaseknutí struny. Chcete-li zablokování odstranit, postupujte podle níže uvedených kroků.

- ◆ Vyměňte ze sekačky baterii.
- ◆ Stiskněte uvolňovací výstupky (15) na krytu cívky (16) se strunou, jak je zobrazeno na obr. K, a sejměte kryt cívky.
- ◆ Vyměňte cívku z krytu cívky a odstraňte z prostoru cívky všechny zbytky struny nebo jiné nečistoty.
- ◆ Vložte cívku a strunu do krytu cívky tak, aby byla struna upevněna v příslušných drážkách, jak je zobrazeno na obr. L1.
- ◆ Protáhněte konec struny příslušným otvorem v pouzdru cívky. Protahujte uvolněnou strunu, dokud se nevytáhne ze záchytných drážek, jak je zobrazeno na obr. L2.
- ◆ Stlačte cívku zlehka dolů a otáčejte s ní, dokud neucítíte, že se dostala na určené místo a potom ji přitlačte, aby

došlo k jejímu správnému usazení. (Jakmile bude cívka na určeném místě, bude se volně otáčet o několik stupňů doprava a doleva.)

- ◆ Dávejte pozor, aby nedošlo k zachycení struny pod cívkou.
- ◆ Srovnejte výstupky na krytu cívky s drážkami na pouzdru cívky.
- ◆ Zacvakněte kryt cívky zpět stisknutím výstupků a zatlačením do pouzdra cívky, jak je zobrazeno na obr. M.

Poznámka: Ujistěte se, zda je kryt řádně usazen. Musí být slyšet dvě kliknutí, aby bylo zajištěno, že jsou oba výstupky správně usazeny. Zapněte nářadí. Během několika sekund nebo ještě dříve uslyšíte, že došlo k automatickému odstřížení nylonové struny na správnou délku.

Varování! Přechází-li struna přes zkracovací nůž, zkráťte ji tak, aby se tohoto nože pouze dotýkala, abyste zabránili poškození sekačky.

Poznámka: Ostatní náhradní díly (ochranné kryty, krytky cívek atd.) získáte v autorizovaných servisech BLACK+DECKER. Adresy autorizovaných servisů najdete na internetové adrese www.blackanddecker.com.

Varování! Použití jakéhokoli příslušenství, které není doporučeno společností BLACK+DECKER pro provoz s tímto nářadím, může být nebezpečné.

Výměna cívky (obr. K, L, M, N)

- ◆ Vyjměte z nářadí baterii.
- ◆ Stiskněte výstupky (15) a sejměte kryt cívky (16) z pouzdra cívky (17) (obr. K).
- ◆ Jednou rukou uchopte prázdnou cívku, druhou rukou uchopte pouzdro cívky a vyjměte cívku z pouzdra.
- ◆ Dojde-li k uvolnění páčky (18) (obr. N) v základně pouzdra, před vložením nové cívky do pouzdra vraťte tuto páčku do původní polohy.
- ◆ Odstraňte z cívky a z pouzdra všechny nečistoty a zbytky trávy.
- ◆ Uvolněte konec sekací struny a protáhněte ji očkem (L2), jak je zobrazeno na obr. L.
- ◆ Uchopte novou cívku a zatlačte ji na výstupek (19) v pouzdru (obr. N). Lehce s cívkou otáčejte, dokud nedojde k jejímu usazení. Struna musí z pouzdra vyčnívat asi 136 mm.
- ◆ Srovnejte výstupky na krytu cívky s drážkami pouzdra (obr. M).
- ◆ Zatlačte kryt cívky do pouzdra tak, aby došlo k řádnému usazení.

Navíjení cívky z hromadného balení struny (obr. O, P, Q)

Cívku s náhradní strunou můžete také zakoupit u autorizovaného prodejce. Poznámka: U ručně navinuté struny na cívku je větší pravděpodobnost jejího zamotání než u struny z originálních cívek BLACK+DECKER. Chcete-li dosáhnout co nejlepších výsledků, doporučujeme vám používat tyto originální cívky. Při instalaci struny postupujte podle níže uvedených kroků:

- ◆ Vyjměte z nářadí baterii.
- ◆ Vyjměte z nářadí prázdnou cívku podle postupu, který je popsán v části „Výměna cívky“.
- ◆ Odstraňte z cívky zbytky původní struny.
- ◆ Vytvořte na konci struny záhyb ve vzdálenosti asi 19 mm (20). Zasuňte strunu do jedné z upevňovacích drážek (21), jak je zobrazeno na obr. O.
- ◆ Zasuňte konec struny se záhybem ve vzdálenosti 19 mm do otvoru (22) v cívce vedle drážky, jak je zobrazeno na obr. P. Ujistěte se, zda je struna na cívce řádně utažena, jak je zobrazeno na obr. P.
- ◆ Naviňte strunu na cívku ve směru, který je na spodní části cívky označen šipkou. Dejte pozor, aby byla struna navinuta na cívku úhledně a ve vrstvách. Nenavíjejte strunu tak, aby se překřížovala (obr. Q).
- ◆ Jakmile navíjená struna dosáhne zhloubení (23), ustříhnete ji (obr. P).
- ◆ Vložte cívku do nářadí podle postupu, který je popsán v části „Výměna cívky“.

Údržba

Vaše nářadí BLACK+DECKER bylo zkonstruováno tak, aby pracovalo po dlouhou dobu s minimálními nároky na údržbu. Řádná péče o výrobek/nářadí a jeho pravidelné čištění vám zajistí jeho bezproblémový chod.

Vaše nabíječka nevyžaduje žádnou údržbu mimo pravidelné čištění.

Varování! Před prováděním jakékoli údržby nářadí napájeného baterií nebo nářadí s napájecím kabelem:

- ◆ Vypněte zařízení/nářadí a odpojte jej od sítě.
- ◆ Nebo zařízení/nářadí vypněte a vyjměte z něj baterii, je-li toto zařízení/nářadí napájeno snímatelnou baterií.
- ◆ Nebo nelze-li baterii vyjmout, nechejte nářadí v chodu, dokud nedojde k úplnému vybití baterie.
- ◆ Před čištěním odpojte nabíječku od sítě. Vaše nabíječka nevyžaduje žádnou údržbu mimo pravidelné čištění.
- ◆ Větrací otvory zařízení/nářadí a nabíječky pravidelně čistěte měkkým kartáčem nebo suchým hadříkem.
- ◆ Pomocí vlhkého hadříku pravidelně čistěte kryt motoru. Nepoužívejte žádné abrazivní čisticí prostředky nebo rozpouštědla.
- ◆ Pravidelně čistěte strunu a cívku měkkým kartáčem nebo suchým hadříkem.

- ◆ Pomocí tupé škrabky pravidelně odstraňujte ze spodní strany krytu trávu a jiné nečistoty.

Odstraňování závad

Problém	Řešení
Nářadí pracuje v nízkých otáčkách.	<p>Vyjměte ze sekačky baterii.</p> <p>Zkontrolujte, zda se může volně otáčet pouzdro cívky. Je-li to nutné, proveďte pečlivé očištění.</p> <p>Zkontrolujte, zda struna nevyčnívá z pouzdra cívky více než 122 mm. Pokud ano, uřízněte ji tak, aby dosahovala pouze k ostří zkracovacího nože.</p>
Automatický posuv struny nepracuje.	<p>Více struny se vysune, je-li struna zkrácena asi na 76 mm. Chcete-li určit, zda se struna nevysunuje, nechejte strunu opotřebovat více než na tuto délku.</p> <p>Držte stisknuté výstupky a vyjměte kryt cívky i s cívkou z pouzdra cívky v hlavě sekačky.</p> <p>Ujistěte se, zda není struna na cívce překřížena (obr. Q). Je-li struna na cívce překřížena, odviňte ji z cívky a znovu ji na cívku naviňte správným způsobem.</p> <p>Zkontrolujte, zda nedošlo k poškození drážek ve spodní části cívky. Jsou-li poškozeny, proveďte výměnu cívky.</p> <p>Povyťáhněte strunu tak, aby vyčnívala z cívky zhruba 122 mm. Není-li již k dispozici dostatečná délka struny, podle výše uvedených pokynů vložte do nářadí novou cívku se strunou.</p> <p>Srovnajte výstupky na krytu cívky s výřezy v pouzdře.</p> <p>Zatlačte kryt na pouzdro cívky tak, aby došlo k jeho bezpečnému usazení.</p>

	<p>Přečnívá-li struna přes zkracovací nůž, zkratěte ji tak, aby se tohoto nože pouze dotýkala. Pokud automatický posuv struny stále nepracuje nebo pokud je cívka zablokována, proveďte následující: Pečlivě očistěte cívku a pouzdro cívky. Zajistěte, aby byla používána struna se správným průměrem a tvarem (2,0 mm) – struny s menším nebo větším průměrem ovlivní funkci systému automatického posuvu struny.</p> <p>Vyjměte cívku a zkontrolujte, zda se páčka v pouzdru cívky může volně pohybovat.</p> <p>Vyjměte cívku a odviňte celou strunu. Potom proveďte její správné navinutí na cívku. Vložte cívku zpět do pouzdra cívky.</p>
Nadměrné vysunování struny	<p>Zajistěte, aby bylo sekání prováděno koncovou částí struny ve vzdálenosti zhruba 177 mm od cívky. Je-li to nutné, použijte vodítko, aby byla udržována správná vzdálenost.</p> <p>Zajistěte, aby nedocházelo k překročení úhlu sklonu 10°, jako na uvedeném obrázku (obr. G1).</p>
Dojde-li k sejmutí krytu nebo k vyjmutí cívky, struna se rozmotává	<p>Před provedením tohoto úkonu zajistěte, aby byla struna řádně upevněna v záchytných drážkách (obr. L1).</p>

Ochrana životního prostředí



Tříděte odpad. Výrobky a baterie označené tímto symbolem nesmí být vyhozeny do běžného domácího odpadu.

Výrobky a baterie obsahují materiály, které mohou být obnoveny nebo recyklovány, což snižuje poptávku po surovinách.

Provádějte prosím recyklaci elektrických výrobků a baterií podle místních předpisů. Další informace najdete na internetové adrese www.2helpU.com.

Technické údaje

		ST182320
Vstupní napětí	V	18
Otáčky naprázdno	min ⁻¹	900
Hmotnost	kg	2,05

Baterie		BL2018
Napájecí napětí	V	18
Kapacita	Ah	2,0
Typ		Li-Ion

Nabíječka		905902** (typ 1)
Vstupní napětí	V	230
Výstupní napětí	V	18
Proud	mA	400

Hodnota vibrací působící na ruce/paže měřená dle normy EN50636-2-91: = < 3,6 m/s², odchylka (K) = 1,5 m/s².

L_{PA} (akustický tlak) 76 dB(A)
odchylka (K) = 2,6 dB(A)

Prohlášení o shodě

SMĚRNICE PRO STROJNÍ ZAŘÍZENÍ A SMĚRNICE
TÝKAJÍCÍ SE VNĚJŠÍHO HLUKU



ST182320 – Strunová sekačka napájená baterií

Společnost Black & Decker prohlašuje, že výrobky popsané v technických údajích splňují požadavky následujících norem:
2006/42/EC, EN60335-1: 2012 + A11:2014,
EN50636-2-91:2014

2000/14/EC, Strunová sekačka, L ≤ 50 cm, Příloha VI
DEKRA Certification B.V., Utrechtseweg 310, 6802 ED
Arnhem, The Netherlands
Úředně stanovený úřad č.: 0344

Úroveň akustického výkonu podle normy 2000/14/EC
(článek 12, příloha III, L ≤ 50 cm):
L_{WA} (měřený akustický výkon) 88 dB(A)
odchylka (K) = 2,6 dB(A)
L_{WA} (zaručený akustický výkon) 96 dB(A)

Tyto výrobky splňují také požadavky směrnic 2014/30/EU
a 2011/65/EU.

Chcete-li získat další informace, kontaktujte prosím společnost
Black & Decker na následující adrese nebo na adresách,
které jsou uvedeny na konci tohoto návodu.

Níže podepsaná osoba je odpovědná za sestavení
technických údajů a provádí toto prohlášení v zastoupení
společnosti Black & Decker.

R. Laverick
Ředitel technického oddělení
Black & Decker Europe, 210 Bath Road, Slough,
Berkshire, SL1 3YD
United Kingdom
16. 11. 2016

Záruka

Společnost Black & Decker je přesvědčena o kvalitě svých výrobků a nabízí spotřebitelům záruku 24 měsíců od data zakoupení. Tato záruka je nabízena ve prospěch zákazníka a nijak neovlivní jeho zákonná záruční práva. Tato záruka je platná ve všech členských státech EU a evropské zóny volného obchodu EFTA.

Požadujete-li reklamaci v rámci záruky, tato reklamace musí splňovat obchodní podmínky společnosti Black & Decker a prodejci nebo autorizovanému servisu budete muset předložit doklad o zakoupení. Obchodní podmínky týkající se záruky společnosti Black & Decker v trvání 2 let a adresu nejbližšího autorizovaného servisu naleznete na internetové adrese www.2helpU.com, nebo kontaktujte nejbližšího autorizovaného prodejce Black & Decker na adrese uvedené v tomto návodu.

Navštivte prosím naše internetové stránky www.blackanddecker.co.uk, kde můžete zaregistrovat váš nový výrobek Black & Decker a kde můžete získat informace o našich nových výrobcích a speciálních nabídkách.

Záruka

Společnost BLACK+DECKER důvěřuje kvalitě svého vlastního nářadí a poskytuje kupujícímu mimořádnou záruku. Tato záruka je nadstandardní a v žádném případě nepoškozuje Vaše zákonná práva. Tato záruka platí ve všech členských státech EU a Evropské zóny volného obchodu EFTA.

Objeví-li se na výrobku BLACK+DECKER, v průběhu 24 měsíců od zakoupení, jakékoli materiálové či výrobní vady, garantujeme ve snaze o minimalizování vašich starostí bezplatnou výměnu vadných dílů, opravu nebo výměnu celého výrobku za níže uvedených podmínek:

- ◆ Výrobek nebyl používán pro obchodní nebo profesionální účely a nedocházelo-li k jeho pronájmu.
- ◆ Výrobek nebyl vystaven nesprávnému použití a nebyla zanedbána jeho předepsaná údržba.
- ◆ Výrobek nebyl poškozen cizím zaviněním.
- ◆ Nebyly prováděny opravy výrobku jinými osobami než pracovníky značkového servisu BLACK+DECKER.

Při uplatňování reklamace je nutno prodejci nebo servisnímu středisku předložit doklad o nákupu výrobku. Místo vaší nejbližší autorizované servisní pobočky BLACK+DECKER se dozvíte na příslušné adrese uvedené na zadní straně této příručky. Seznam autorizovaných servisů BLACK+DECKER a podrobnosti o poprodejním servisu naleznete také na internetové adrese: **www.2helpU.com**.

Navštivte naši internetovou adresu **www.blackanddecker.co.uk** a zaregistrujte si Váš výrobek BLACK+DECKER. Budete tak mít neustále přehled o nových výrobcích a speciálních nabídkách. Další informace o značce BLACK+DECKER a o našem výrobním programu získáte na internetové adrese **www.blackanddecker.co.uk**.

STANLEY BLACK & DECKER CZECH REPUBLIC S.R.O.

Türkova 5b
 149 00 Praha 4
 Česká Republika
 Tel.: 00420 261 009 772
 Fax: 00420 261 009 784
 Servis: 00420 244 403 247
 www.blackanddecker.cz
 obchod@sbdinc.com

STANLEY BLACK & DECKER SLOVAKIA S.R.O.

Vysoká 2/b
 811 06 Bratislava
 Tel.: 00420 261 009 772
 Fax: 00420 261 009 784
 www.blackanddecker.sk
 obchod@sbdinc.com

BAND SERVIS

K Pasekám 4440
 760 01 Zlín
 Tel.: 00420 577 008 550,1
 Fax: 00420 577 008 559
 www.bandservis.cz
 bandservis@bandservis.cz

BAND SERVIS

Klásterského 2
 140 00 Praha 4
 Tel.: 00420 244 403 247
 Fax: 00420 241 770 167
 j.kraus@bandservis.cz
 www.bandservis.cz
 bandservis@bandservis.cz

BAND SERVIS

Paulínska 22
 917 01 Trnava
 Tel.: 00421 335 511 063
 Fax: 00421 335 512 624
 www.bandservis.sk
 p.talajka@bandservis.sk

BAND SERVIS

Južná trieda 17 (budova TWD)
 040 01 Košice
 Tel.: 00421 556 233 155
 bandserviske@zoznam.sk

CZ ZÁRUČNÍ LIST

PL KARTA GWARANCYJNA

H JÓTÁLLÁSI JEGY

SK ZÁRUČNÝ LIST



CZ měsíců
H hónap

24

PL miesiące
SK mesiacov

CZ	Výrobní kód	Datum prodeje	Razítko prodejny Podpis
H	Gyári szám	A vásárlás napja	Pecsét helye Aláírás
PL	Numer seryjny	Data sprzedaży	Stempel Podpis
SK	Číslo série	Dátum predaja	Pečiatka predajne Podpis

(CZ)

Adresy servisu
Band Servis
Klásterského 2
CZ-140 00 Praha 4
Tel.: 00420 244 403 247
Fax: 00420 241 770 167

Band Servis
K Pasekám 4440
CZ-76001 Zlín
Tel.: 00420 577 008 550,1
Fax: 00420 577 008 559
<http://www.bandservis.cz>

(H)

Black & Decker Központi
Garanciális-és Márkaszerviz
1163 Budapest
(Sashalom) Thököly út 17.
Tel.: 403-2260
Fax: 404-0014
www.rotelkft.hu

(PL)

Adres serwisu centralnego
ERPATECH
ul. Bakaliowa 26
05-080 Mościska
Tel.: 022-8620808
Fax: 022-8620809

(SK)

Adresa servisu
Band Servis
Paulínska ul. 22
SK-91701 Trnava
Tel.: 00421 335 511 063
Fax: 00421 335 512 624

(CZ) Dokumentace záruční opravy

(PL) Przebieg napraw gwarancyjnych

(H) A garanciális javítás dokumentálása

(SK) Záznamy o záručných opravách

CZ	Číslo	Datum příjmu	Datum zakázky	Číslo zakázky	Závada	Razítko Podpis
H	Sorszám	Bejelentés időpontja	Javítási időpont	Javítási munkalapszám	Hiba jelleg oka	Pecset Aláírás
	Jótállás új határideje					
PL	Nr.	Data zgłoszenia	Data naprawy	Nr. zlecenia	Przebieg naprawy	Stempel Podpis
SK	Číslo dodávky	Dátum nahlásenia	Dátum opravy	Číslo objednávky	Popis poruchy	Pečiatka Podpis