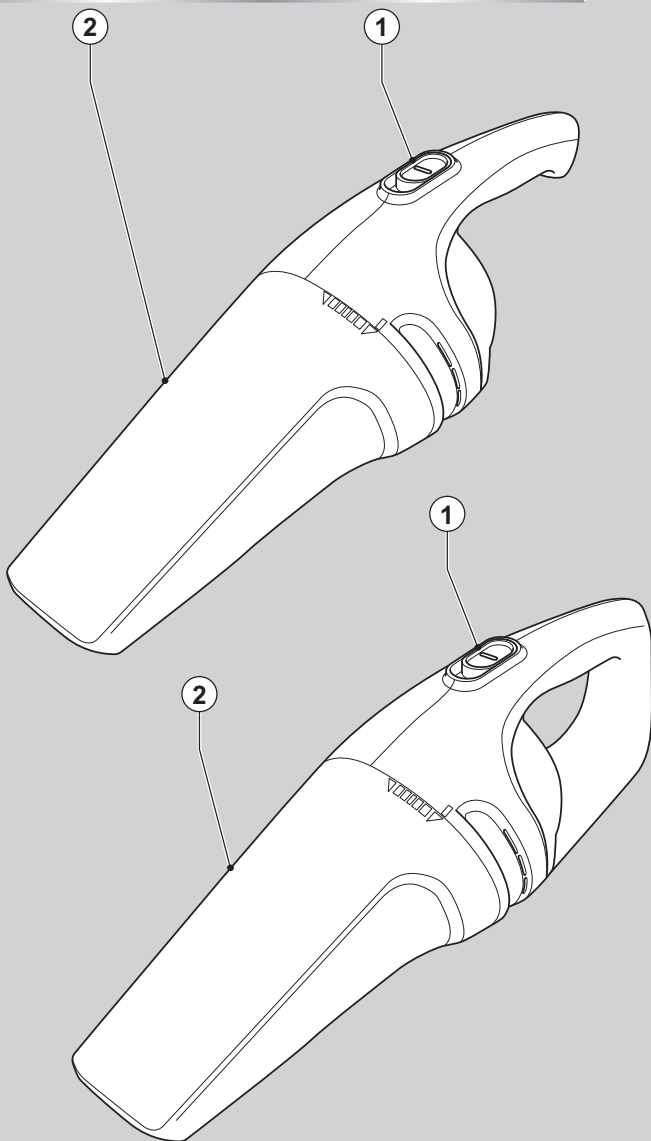


 **BLACK&DECKER®**



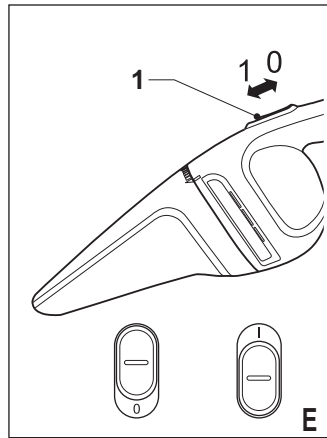
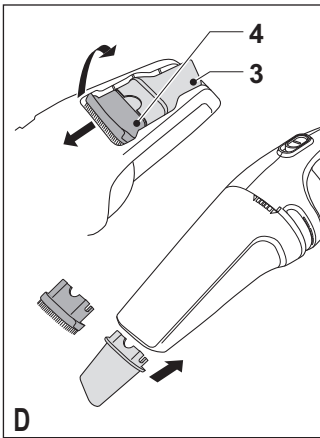
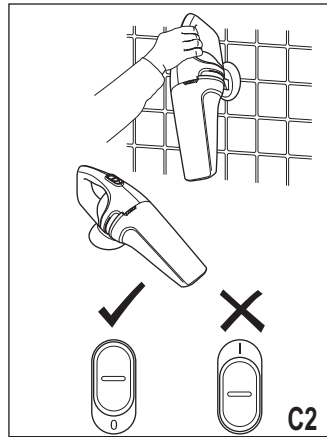
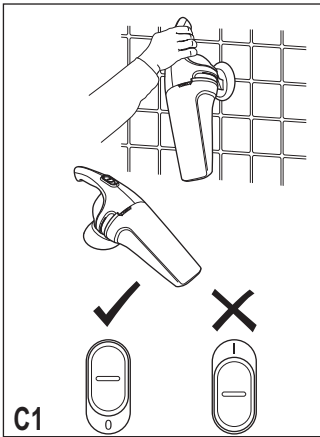
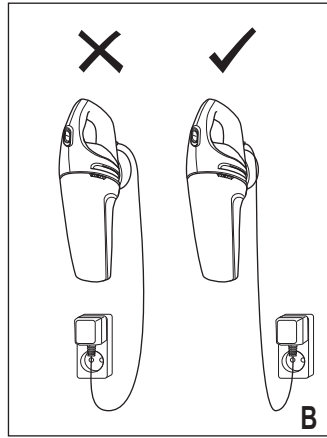
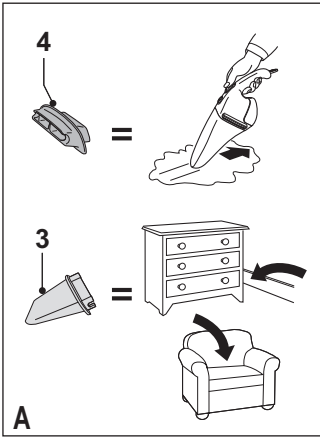
402011 - 62 RO

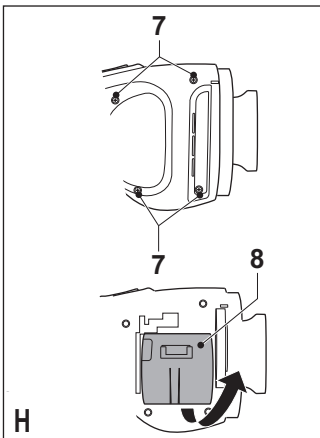
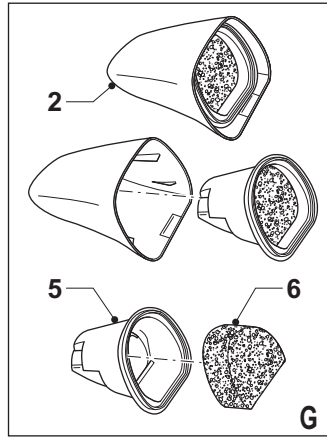
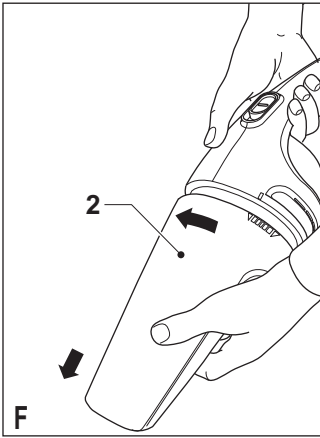
Traducere a instrucțiunilor originale

www.blackanddecker.eu

NW36XXY

NW48XXY





Destinația de utilizare

Aspiratorul de mână Black & Decker Dustbuster® a fost conceput pentru aplicații ușoare de aspirare uscată și umedă. Acest produs este destinat exclusiv uzului casnic.

Instrucțiuni de siguranță

- ◆ **Avertisment!** Atunci când utilizați aparate alimentate de baterii, trebuie să respectați întotdeauna măsurile de siguranță de bază, inclusiv cele din continuare, pentru a reduce riscul de incendiu, de baterii care prezintă scurgeri de lichide, de vătămări corporale și deteriorare a materialelor.
- ◆ Citiți cu atenție acest manual înainte de a utiliza aparatul.
- ◆ Destinația de utilizare este descrisă în acest manual. Utilizarea vreunui accesoriu sau atașament sau efectuarea vreunei operațiuni cu acest aparat diferite de cele recomandate în prezentul manual de instrucțiuni poate implica un risc de vătămare corporală.
- ◆ Păstrați acest manual pentru consultare ulterioară.

Utilizarea aparatului dvs.

- ◆ Nu utilizați aparatul pentru a aspira lichide sau orice materiale care se pot aprinde.
- ◆ Nu utilizați aparatul în apropierea surselor de apă.
Nu scufundați aparatul în apă.
- ◆ Nu trageți niciodată de cablul încărcătorului pentru a deconecta din priză. Țineți cablul încărcătorului departe de surse de căldură, ulei și muchii ascuțite.

După utilizare

- ◆ Deconectați încărcătorul înainte de curățarea acestuia.
- ◆ Atunci când nu este folosit, acest aparat trebuie să fie depozitat într-un spațiu uscat.
Copiii nu trebuie să aibă acces la aparatele depozitate.

Inspecția și reparațiile

- ◆ Înainte de utilizare, verificați aparatul pentru a depista componentele eventual deteriorate sau defecte. Verificați dacă există componente rupte, între-

rupătoare deteriorate sau orice altă condiție ce ar putea afecta utilizarea aparatului.

- ◆ Nu utilizați aparatul în cazul în care există vreo componentă deteriorată sau defectă.
- ▮ Prevedeți repararea sau înlocuirea componentelor deteriorate sau defecte de către un agent autorizat de reparații.
- ◆ Verificați în mod regulat cablul încărcătorului pentru a depista eventualele deteriorări. Înlocuiți încărcătorul în cazul în care cablul este deteriorat sau defect.
- ◆ Nu încercați niciodată să îndepărtați sau să înlocuiți vreo componentă diferită de cele specificate în acest manual.

Riscuri reziduale

Pot surveni riscuri reziduale suplimentare în timpul utilizării uneltei, riscuri ce este posibil să nu fie incluse în avertizările de siguranță atașate.

Aceste riscuri pot fi determinate de utilizarea incorectă, utilizarea prelungită etc.

Nici măcar în cazul aplicării regulamentelor de siguranță corespunzătoare și implementării dispozitivelor de siguranță, anumite riscuri reziduale nu pot fi evitate. Acestea includ:

- ◆ Vătămări cauzate de atingerea componentelor în rotire/mișcare.
- ◆ Vătămări cauzate în momentul schimbării componentelor, lamelor sau accesoriilor.
- ◆ Vătămări cauzate de utilizarea prelungită a unei unelte. La utilizarea unei unelte pe perioade prelungite, asigurați-vă că faceți pauze la intervale regulate.
- ◆ Afectarea auzului.
- ◆ Pericole asupra sănătății cauzate de inhalarea prafului rezultat în urma utilizării uneltei (exemplu:- prelucrarea lemnului, în special a stejarului, fagului și MDF).

Siguranța terților

- ◆ Acest aparat nu este destinat utilizării de către persoane (inclusiv copii) cu capacități fizice, senzoriale sau mentale reduse sau de către persoane lipsite de experiență și cunoștințe, cu excepția

cazurilor în care acestea au fost supravegheate și instruite cu privire la utilizarea aparatului de către o persoană responsabilă pentru siguranța lor.

- ◆ Copiii trebuie să fie supravegheați pentru a vă asigura că nu se joacă cu aparatul.

Instrucțiuni suplimentare de siguranță pentru acumulatori și încărcătoare

Acumulatorii

- ◆ Nu încercați niciodată să desfaceți acumulatorul pentru niciun fel de motiv.
- ◆ Nu expuneți acumulatorul la apă.
- ◆ Nu expuneți acumulatorul la căldură.
- ◆ Nu depozitați în spații în care temperatura poate depăși 40 °C.
- ◆ Încărcați numai în condiții de temperatură ambientală cuprinsă între 10 °C și 40 °C.
- ◆ Încărcați folosind exclusiv încărcătorul furnizat împreună cu aparatul/unealta.
- ◆ Atunci când eliminați acumulatorii, urmați instrucțiunile furnizate în secțiunea „Protejarea mediului înconjurător”.
- ◆ Nu deteriorați/deformați acumulatorul prin înțepare sau lovire, deoarece acest fapt ar putea genera riscul de vătămare și incendiu.
- ◆ Nu încărcați acumulatorii deteriorați.
- ◆ În condiții extreme, pot surveni scurgeri din acumulatori. Atunci când observați lichid pe acumulatori, procedați în felul următor:
- ◆ Ștergeți cu grijă lichidul folosind o cârpă. Evitați contactul pielii cu lichidul.
- ◆ În cazul contactului cu pielea sau ochii, urmați instrucțiunile de mai jos.

Avertisment! Lichidul acumulatorului poate cauza vătămarea personală sau deteriorarea obiectelor. În cazul contactului cu pielea, clătiți imediat cu apă. În cazul apariției roșeții, durerii sau iritației, consultați medicul. În cazul contactului cu ochii, clătiți imediat cu apă curată și consultați medicul.

Încărcătoarele

Încărcătorul dvs. a fost conceput pentru o anumită tensiune. Verificați întotdeauna ca tensiunea de alimentare să corespundă tensiunii de pe plăcuța cu specificații.

Avertisment! Nu încercați niciodată să înlocuiți unitatea de încărcare cu o priză normală de alimentare.

- ◆ Utilizați încărcătorul Black & Decker exclusiv pentru a încărca acumulatorul din aparatul/unealta împreună cu care a fost furnizat. Alți acumulatori ar putea exploda, determinând vătămări și daune.
- ◆ Nu încercați niciodată să încărcați acumulatori neîncărcabili.
- ◆ În cazul în care cablul de alimentare este deteriorat, acesta trebuie să fie înlocuit de producător sau de către un Centru de Service Black & Decker autorizat pentru a evita pericolul.
- ◆ Nu expuneți încărcătorul la apă.
- ◆ Nu desfaceți încărcătorul.
- ◆ Nu perforați încărcătorul.
- ◆ Aparatul/unealta trebuie să fie poziționat(ă) într-o zonă bine ventilată în timpul încărcării.

Siguranța electrică

Încărcătorul dvs. a fost conceput pentru o anumită tensiune. Verificați întotdeauna ca tensiunea de alimentare să corespundă tensiunii de pe plăcuța cu specificații. Nu încercați niciodată să înlocuiți unitatea de încărcare cu o priză normală de alimentare.

Simbolurile pe încărcător



Acest încărcător prezintă izolare dublă; prin urmare, nu este necesară împământarea.



Transformator de izolare intrinsec. Rețeaua principală de alimentare este separată electric de ieșirea transformatorului.



Încărcătorul se dezactivează în mod automat dacă temperatura ambientală devine prea ridicată. Prin urmare, încărcătorul va fi nefuncțional. Unitatea trebuie să fie deconectată de la rețeaua principală de alimentare și dusă la un centru de service autorizat pentru a fi reparată.



Încărcătorul este destinat exclusiv pentru utilizare în spații închise.



Citiți cu atenție manualul înainte de a utiliza aparatul.

Avertisment! Nu păstrați aparatele electrice la îndemâna copiilor sau a persoanelor infirme. Nu îi lăsați să utilizeze aparatele fără a fi supravegheați.

Descriere

1. Întrerupător de pornire/oprire
2. Bazin de praf

Fig. A

3. Accesoriu pentru spații înguste
4. Accesoriu aspirare umedă

Despachetarea

Identificarea produsului dvs.

Modelul poate fi determinat în funcție de codurile finale utilizate în numărul de catalog. Următoarele numere de catalog sunt descrise în acest manual: NW36XXY H2/ NW48XXY H2

Codul final XX corespunde următoarelor modele:

00: mâner cu tijă, fără accesorii în dotare

03: mâner tip buclă, dotat cu accesoriu pentru spații înguste și accesoriu perie

60: mâner tip buclă, dotat cu accesoriu pentru spații înguste și accesoriu pentru aspirare umedă

Codul final Y este utilizat pentru identificarea opțiunilor gamei de culoare. Codul final Y reprezentat de litera N este utilizat pentru modelele cu acumulator NiMH.

Instalarea

Montarea suportului de încărcare pe perete (fig. C1 și C2)

Suportul de încărcare poate fi poziționat pe un blat de masă sau poate fi montat pe perete pentru a oferi o soluție convenabilă pentru depozitarea și încărcarea aparatului.

Asamblare

Montarea accesoriilor (fig. A și D)

Aparatul este prevăzut cu următoarele accesorii:

- ◆ un accesoriu pentru spații înguste (3).
- ◆ un accesoriu de aspirare umedă (4) pentru reziduuri umede. Pentru a monta un accesoriu, procedați în felul următor:
- ◆ Scoateți accesoriile din aparat.
- ◆ Introduceți accesoriul în partea din față a aparatului.

Puteți așeza celălalt accesoriu până când faceți clic pe suportul de accesorii.

Pentru a așeza ambele accesorii:

- ◆ Împingeți accesorii în jos până când fac clic pe poziție.

Utilizare

- ◆ Aparatul poate fi încărcat amplasat pe un blat de lucru sau atârnat de perete, folosind cârligul de perete din dotare.
- ◆ Înainte de prima utilizare, bateria trebuie încărcată cel puțin 24 de ore.
- ◆ Lăsați aparatul conectat la încărcător atunci când nu îl utilizați.

Încărcarea acumulatorului (fig. B)

- ◆ Asigurați-vă că aparatul este oprit. Acumulatorul nu se va încărca dacă întrerupătorul de pornire/oprire este în poziția pornit.
- ◆ Montați corespunzător aparatul pe încărcător, aliniind săgeata de pe încărcător cu fanta de pe aparat.
- ◆ Conectați încărcătorul.
- ◆ Conectați la priza de alimentare.
- ◆ Lăsați aparatul să se încarce timp de cel puțin 24 ore.

În timpul încărcării, încărcătorul se poate încălzi. Acest lucru este normal și nu indică existența vreunei probleme. Aparatul poate fi lăsat conectat la încărcător pe o perioadă nedeterminată.

Avertisment! Nu încărcați acumulatorul în condiții de temperatură ambientală sub 10 °C sau peste 40 °C.

Pornirea și oprirea (fig. E)

- ◆ Pentru a porni, glisați întrerupătorul de pornire/oprire (1) înainte.

- ◆ Pentru a opri, glisaiți întrerupătorul de pornire/oprire înapoi.

Aspirarea umedă (fig. A)

Utilizați accesoriul de aspirare umedă (4) pe suprafețe neabsorbante.

Pentru rezultate optime la utilizarea acestui accesoriu, țineți aparatul înclinat la un unghi de 45° și trageți-l ușor înspre dvs.

Pe suprafețe absorbante, precum covoarele, aparatul va aspira mai bine reziduurile umede dacă accesoriul nu este montat.

Curățarea și întreținerea

Avertisment! Curățați filtrele în mod regulat.

Curățarea bazinului de praf și a filtrelor (fig. F și G)

Filtrele sunt reutilizabile și trebuie să fie curățate în mod regulat.

- ◆ Scoateți bazinul de praf (2) rotindu-l în sens antiorar.
- ◆ Goliți bazinul de praf.
- ◆ Scoateți filtrele (5 și 6)
- ◆ Spălați filtrele în apă caldă cu săpun. Dacă este necesar, se poate spăla și bazinul. Nu scufundați aparatul în apă.
- ◆ Asigurați-vă că bazinul de praf și filtrele sunt uscate.
- ◆ Montați la loc filtrele (5 și 6)
- ◆ Montați bazinul de praf la loc pe aparat. Asigurați-vă că bazinul de praf face clic pe poziție.

Avertisment! Nu folosiți niciodată aparatul fără filtre. Colectarea optimă a prafului se va obține atunci când se dispune de filtre curate și de un bazin gol de praf.

Înlocuirea filtrelor

Filtrele trebuie să fie înlocuite la interval de 6 până la 9 luni și ori de câte ori sunt uzate sau deteriorate. Filtrele de schimb sunt disponibile la reprezentantul dvs. Black & Decker (cod articol: WVF60).

- ◆ Scoateți filtrele vechi conform instrucțiunilor de mai sus.
- ◆ Montați filtrele noi conform instrucțiunilor de mai sus.

Protejarea mediului înconjurător



Colectarea separată. Acest produs nu trebuie să fie aruncat împreună cu gunoiul menajer.

În cazul în care constatați că produsul dvs. Black & Decker trebuie înlocuit sau în cazul în care nu vă mai este de folos, nu îl aruncați împreună cu gunoiul menajer. Prevedeți colectarea separată pentru acest produs.



Colectarea separată a produselor uzate și a ambalajelor permite reciclarea și refolosirea materialelor. Reutilizarea materialelor reciclate contribuie la prevenirea poluării mediului înconjurător și reduce cererea de materii prime.

Este posibil ca regulamentele locale să prevadă colectarea separată a produselor electrice de uz casnic la centrele municipale de deșeurii sau de către comerciant atunci când achiziționați un produs nou.

Black & Decker pune la dispoziție o unitate pentru colectarea și reciclarea produselor Black & Decker când acestea au ajuns la sfârșitul perioadei de funcționare. Pentru a beneficia de acest serviciu, vă rugăm să returnați produsul dvs. la orice agent de reparații autorizat care îl va colecta pentru dvs.

Puteți verifica localizarea celui mai apropiat agent de reparații autorizat contactând biroul Black & Decker la adresa indicată în prezentul manual. Alternativ, o listă a agenților de reparații Black & Decker autorizați și detalii complete despre operațiile de service post-vânzare și despre datele de contact sunt disponibile pe Internet la adresa: www.2helpU.com.

Acumulatorul (fig. H)



La eliminarea produsului, acumulatorul trebuie să fie scos conform descrierii de mai jos și trebuie să fie eliminată conform regulamentelor locale.

Dacă doriți să eliminați singuri produsul, bateria trebuie să fie scoasă conform descrierii de mai jos și trebuie să fie eliminată conform regulamentelor locale.

Avertisment! Deconectați aparatul de la sursa de alimentare înainte de a scoate bateria.

- ◆ Descărcați acumulatorul utilizând aparatul până când motorul se oprește.
- ◆ Scoateți accesoriile din aparat.
- ◆ Scoateți șuruburile (7).
- ◆ Deschideți aparatul.
- ◆ Scoateți acumulatorul, motorul atașat și modulul de conectare (8).
- ◆ Utilizați o șurubelniță pentru a detașa acumulatorul de pe motor și de pe modulul de conectare.
- ◆ Puneți acumulatorul într-un ambalaj adecvat pentru a vă asigura că bornele nu pot fi scurtcircuitate.
- ◆ Duceți bateria către agentul dvs. de service sau către un centru local de reciclare.

Avertisment! După ce a fost scoasă, bateria nu poate fi montată la loc.

Specificație tehnică

	NW36XXY H2	NW48XXY H2
Tensiune	V 3,6	4,8
Tip acumulatori	NiCd/NiMH	NiCd/NiMH
Greutate	kg 0,9	0,9

Încărcător

	*A050020D	*A070015D
Model	NW36	NW48
Tensiune de intrare	V _{c.a.} 230	230
Tensiune de ieșire	V _{c.a.} 5	7
Amperaj	mA 200	150
Timp aprox. de încărcare	h 24	24
Greutate	kg 0,3	0,3

Nivelul presiunii sonore conform cu EN 60704-1:

Presiune sonoră (L_{pA}) < 70 dB(A),
incertitudine (K) 3 dB(A)

Număr solicitare brevet Comunitatea Europeană: 000 540 745 și 000 540 752

Număr solicitare proiect Comunitatea Europeană: 000 541 230 și 000 540 752

DUSTBUSTER este o marcă comercială înregistrată a Black & Decker Corporation.

Garanție

Black & Decker are încredere în calitatea produselor sale și oferă o garanție extraordinară. Această declarație de garanție completează și nu prejudiciază în niciun fel drepturile dvs. legale. Garanția este valabilă pe teritoriile Statelor Membre ale Uniunii Europene și în Zona Europeană de Comerț Liber.

În cazul în care un produs Black & Decker se defectează din cauza materialelor, manoperei defectuoase sau lipsei de conformitate, în termen de 24 de luni de la data achiziției, Black & Decker garantează înlocuirea componentelor defecte, repararea produselor supuse uzurii rezonabile sau înlocuirea unor astfel de produse pentru a asigura inconveniente minime pentru client, cu excepția cazurilor în care:

- ◆ Produsul a fost utilizat în scop comercial, profesional sau spre închiriere;
- ◆ Produsul a fost supus utilizării incorecte sau neglijenței;
- ◆ Produsul a suferit deteriorări cauzate de corpuri străine, substanțe sau accidente;
- ◆ S-a încercat efectuarea de operații de către persoane diferite de agenții de reparații autorizați sau de personalul de service Black & Decker.

Pentru a revendica garanția, va trebui să faceți dovada achiziției la vânzător sau la agentul de reparații autorizat. Puteți verifica localizarea celui mai apropiat agent de reparații autorizat contactând biroul Black & Decker la adresa indicată în prezentul manual.

Alternativ, o listă a agenților de reparații Black & Decker autorizați și detalii complete despre operațiile de service post-vânzare și despre datele de contact sunt disponibile pe Internet la adresa: www.2helpU.com.

Vă rugăm să vizitați site-ul nostru www.blackanddecker.co.uk pentru a înregistra noul dvs. produs Black & Decker și pentru a fi informat cu privire la produsele noi și ofertele speciale. Informații suplimentare despre marca Black & Decker și despre

gama noastră de servicii sunt disponibile la
www.blackanddecker.co.uk

Nu uitați să vă înregistrați produsul!

www.blackanddecker.co.uk/productregistration

Înregistrați-vă produsul online la
www.blackanddecker.co.uk/productregistration
sau transmiteți prenumele, numele și codul
produsului dvs. filialei Black & Decker din
țara dvs.



Stanley Black & Decker Romania SRL
Phoenicia Business Center
Strada Turturelelor Nr. 11A, Etaj 4
Module 12-15, Sect. 3, Bucuresti
Tel: +4021.320.61.05
Fax: +4037.225.36.84
Email: Office.Bucharest@sbdinc.com

Garanție legală de conformitate¹ pentru produsele Stanley Black & Decker

Produs:

COD:

Serie mașină:/.....

Serie acumulatori:/.....

Serie stație încărcare:

Distribuitorul (vanzător autorizat/magazin)/adresă, tel., fax:
.....
.....

Cumpărător:

Produs cumpărat cu factură/bon nr.:

Data:

Cumpărătorul a fost informat asupra caracteristicilor și a domeniului de utilizare ale produsului. S-a efectuat proba de funcționare a produsului, a fost instruit cumpărătorul cu privire la modul de funcționare și normele de siguranță a muncii, s-a predat produsul împreună cu accesoriile în perfectă stare de funcționare, s-au predat instrucțiunile în limba română privind transportul, depozitarea, utilizarea și întreținerea. S-a verificat corectitudinea datelor înscrise în garanția legală de conformitate „Documentul”.

Condițiile de garanție de mai jos fac parte din prezentul document și au fost luate la cunoștință de către Cumpărător.

Persoana care aduce produsul și prezintă actele de proprietate (Documentul și factura sau bonul fiscal în original sau în copie) este considerată împuternicită să reprezinte proprietarul în relația cu distribuitorul (vanzătorul) autorizat.

Conform prevederilor legale², consumatorii (consumator - orice persoană fizică sau grup de persoane fizice constituite în asociații, care acționează în scopuri din afara activității

sale comerciale, industriale sau de producție, artizanale ori liberale), într-un termen de **doi ani** de la livrarea produsului (termen de garanție legală), vor avea dreptul:

- să ceară repararea produsului sau înlocuirea acestuia, fără plată, într-o perioadă de timp rezonabilă ce nu poate depăși 15 zile calendaristice de la data la care a fost adusă la cunoștință lipsa conformității sau a predat produsul vânzătorului ori persoanei desemnate de acesta pe baza unui document de predare-preluare, cu excepția situației când această măsură este imposibilă (dacă nu se pot asigura produse identice pentru înlocuire) sau disproporționată (dacă impune costuri nerezonabile vânzătorului);
- să ceară reducerea corespunzătoare a prețului sau rezoluțiunea contractului în cazul în care nu beneficiază de repararea sau înlocuirea produsului sau măsurile reparatorii nu au fost luate într-o perioadă rezonabilă. Rezoluțiunea nu este posibilă dacă lipsa conformității este minoră;
- să aleagă între înlocuirea produsului sau rezoluțiunea contractului în cazul în care produsele de folosință îndelungată (produs complex, constituit din piese și subsansambluri, proiectat și construit pentru a putea fi utilizat pe durată medie de utilizare și asupra căruia se pot efectua reparații sau activități de întreținere) defecte în termenul de garanție legală nu pot fi reparate sau durata cumulată de nefuncționare din cauza deficiențelor apărute în termenul de garanție legală depășește 10% din durata acestui termen.

După expirarea termenului de doi ani menționat mai sus, consumatorii pot pretinde remedierea sau înlocuirea produselor care nu pot fi folosite în scopul pentru care au fost realizate ca urmare a unor vicii ascunse apărute în cadrul duratei medii de utilizare, în condițiile legii. Pentru produsele a căror durată medie de utilizare este mai mică de doi ani, termenul de doi ani, menționat mai sus se reduce la această durată.

¹ Garanția legală de conformitate reprezintă protecția juridică a consumatorului rezultat prin efectul legii în raport cu lipsa de conformitate, reprezentând obligația legală a vânzătorului față de consumator ca, fără solicitarea unor costuri suplimentare, să aducă produsul la conformitate, incluzând restituirea prețului plătit de consumator, repararea sau înlocuirea produsului, dacă acesta nu corespunde condițiilor enunțate în declarațiile referitoare la garanție sau în publicitatea aferentă

² Legea nr. 449/2003 privind vânzarea produselor și garanțiilor asociate acestora, Ordonanța Guvernului nr. 21/1992 privind protecția consumatorilor.

Consumatorul trebuie să informeze vânzătorul despre lipsa de conformitate în termen de două luni de la data la care a constat-o.

Până la proba contrară, lipsa de conformitate apărută în termen de șase luni de la livrarea produsului se prezumă că a existat la momentul livrării acestuia, cu excepția cazurilor în care prezumția este incompatibilă cu natura produsului sau a lipsei de conformitate.

Durata medie de utilizare a produselor de 6 (șase) ani de la data achiziției.

Piese de schimb înlocuite la produs beneficiază de garanție numai în cazul în care acestea au fost montate într-un centru autorizat de întreținere și reparații.

În cadrul termenului de garanție, vânzătorul suportă toate costurile privind repararea sau înlocuirea pieselor de schimb executate defecte. Pentru lucrările de reparație executate se acordă garanție. Garanția nu se extinde asupra accesoriilor consumabilelor (precum baterii, furtunuri, curele, perii colectoare, lanțuri, cuțițe, lance, pistol, cap prindere lamă, role ghidaj, cablu alimentare, întinzător lanț, bujii, ulei, filtre aer și benzină) care intră în componența produsului, cu excepția cazului în care acestea prezintă vicii ascunse.

Adăugați ulei la generatoarele **Black & Decker**. Verificați periodic nivelul de ulei al generatoarelor și compresoarelor. Este interzis a se utiliza generatoarele pentru invertoare sau aparate de sudură.

Produsele din gamele **Black & Decker** și **Stanley FatMax** sunt de uz gospodăresc (bricolaj) și nu sunt destinate uzului profesional, prestării de servicii sau lucrări către terți.

Situații în care nu vom repara produsele în baza garanției legale de conformitate

1. Nerespectarea de către consumator a condițiilor de transport, manipulare, instalare, depozitare, utilizare (inclusiv scopul utilizării) și întreținere precizate în instrucțiunile ce însoțesc produsul (aplicabil, după caz).
2. Defectele care au apărut ca urmare a utilizării unor accesorii ori consumabile care nu sunt originale Stanley Black & Decker Romania ori care nu sunt compatibile cu produsul.
3. Produsul prezintă defecțiuni cauzate de necunoaștere, omitere, neglijență ori accident.

În cazul în care constatați deteriorări (lovituri/defecte) la produsele Stanley Black & Decker Romania, vă rugăm să vă adresați celui mai apropiat centru service autorizat menționat la adresa web-site-ului www.2helpU.com ori vânzătorului.

Utilizatorii MyDeWALT și My STANLEY care își înregistrează în cel mult 28 de zile de la cumpărare produsele pe platformele destinate (<http://www.dewalt.ro/3/>, respectiv, <http://www.stanleyworks.ro/mystanley>) pot extinde gratuit garanția sculelor până la trei ani. Pentru a beneficia de această garanție este necesară prezentarea dovezii cumpărării, certificatul de garanție și imprimarea certificatului de garanție extinsă. Unele produse sunt excluse, pentru acestea se aplică Termenii și Condițiile DeWALT și Stanley.

Garanția acordată persoanelor juridice

În cazul persoanelor juridice termenul de garanție aplicabil este de un an. Acest termen de garanție este aplicabil tuturor produselor Stanley Black & Decker Romania, respectiv atât produselor pentru uz profesional cât și celor pentru uz gospodăresc (bricolaj).

În cadrul acestui termen, cumpărătorul persoană juridică poate solicita înlocuirea sau repararea produsului.

Situațiile care duc la pierderea garanției legale de conformitate, descrise mai sus, sunt aplicabile și în cazul garanției acordate persoanelor juridice.

REPARAȚII ÎN PERIOADA DE GARANȚIE

Data intrării:	Data reparației:	Defecțiune:
Comandă reparație:	Data predării:	
<i>Clientul confirmă prin semnătură executarea gratuită a reparației în garanție și primirea produsului reparat.</i>		
Semnătură client:	Semnătură și ștampilă service:	
Data intrării:	Data reparației:	Defecțiune:
Comandă reparație:	Data predării:	
<i>Clientul confirmă prin semnătură executarea gratuită a reparației în garanție și primirea produsului reparat.</i>		
Semnătură client:	Semnătură și ștampilă service:	
Data intrării:	Data reparației:	Defecțiune:
Comandă reparație:	Data predării:	
<i>Clientul confirmă prin semnătură executarea gratuită a reparației în garanție și primirea produsului reparat.</i>		
Semnătură client:	Semnătură și ștampilă service:	

LISTA CENTRELOR SERVICE AUTORIZATE

Nr.	Oras	Agent Service	Adresa	Email	Telefon	Fax
1	Bucuresti	YALCO ROMANIA SRL	Sos. Pipera nr.48,020112	reparatii@yalco.ro	+4021 232 31 47 +4021 232 31 49	+4021 232 31 76
2	Bucuresti	Edelweiss Grup SRL	B-dul. Vasile Milea nr. 2F 061344	service@edelweissgrup.ro	+4021 319 13 13	+4021 319 13 14
3	Ploiesti	METATOOLS SRL	Str. Poligonului Nr. 2 100070	service@metatools.ro	+40374 473 034 +40747 118 112	+40244 406 698
4	Bacau	PARTENER SRL	Calea Moiesti nr. 34, 600281	service@partner.ro	+4023 451 03 77	+40234 510 955
5	Cluj	EPINVEST S.R.L.	Stra. Avram Iancului Nr. 502-504 407280	service@epinvest.ro	+40745 637 949	+40264 594 565
6	Baia Mare	PRO TOOLS S.R.L.	Str. Iuliu Maniu, Nr. 28 430131	office@protools.ro	+40262 218 794	+40262 276 535
7	Constanta	TRITON SRL	B-dul Aurel Vlaicu, Nr. 217	office@triton.com.ro	+4037 048 41 55	+4037 048 41 18
8	Tulcea	ABC International SRL	Str. Babadag, Nr. 5, Bl. 1, Sc. A, Parter	service@unelte.com.ro	+40240 518 260	+40240 517 669