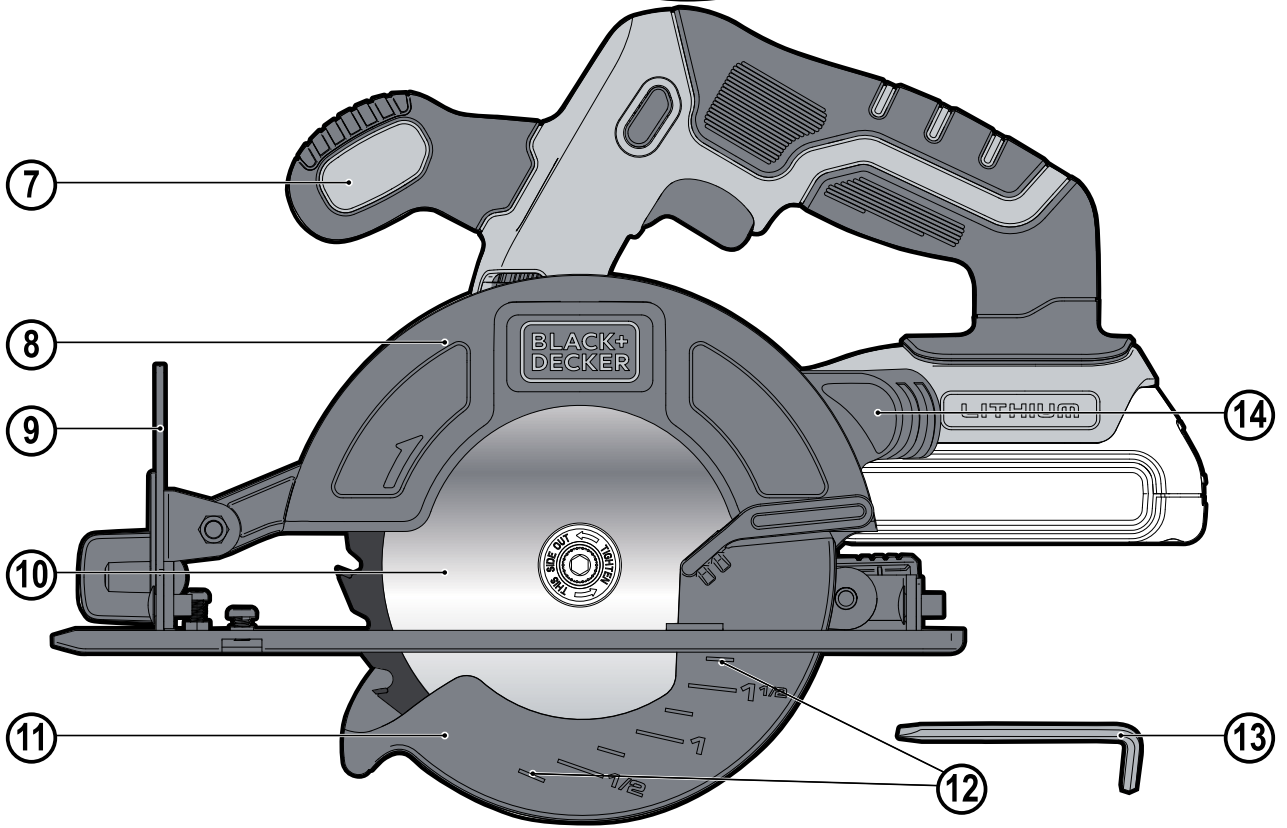
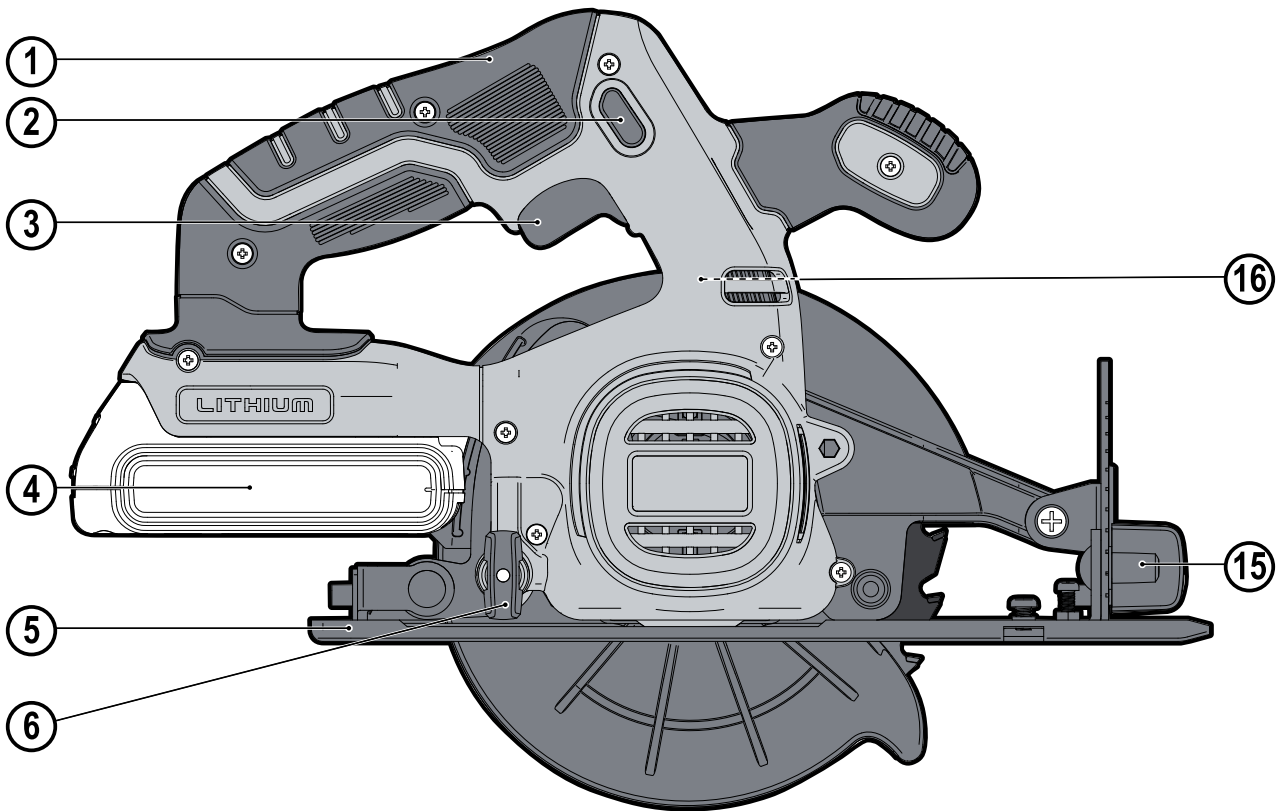


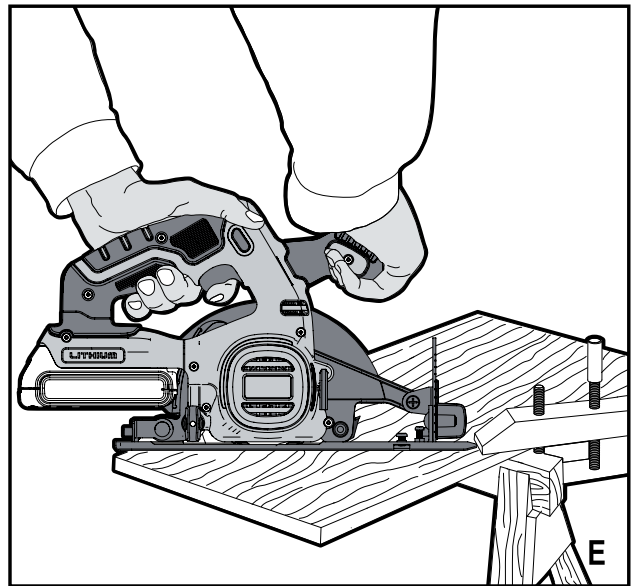
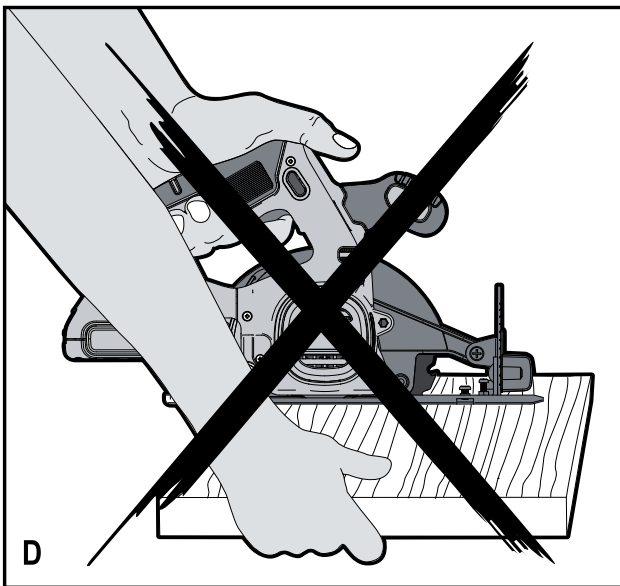
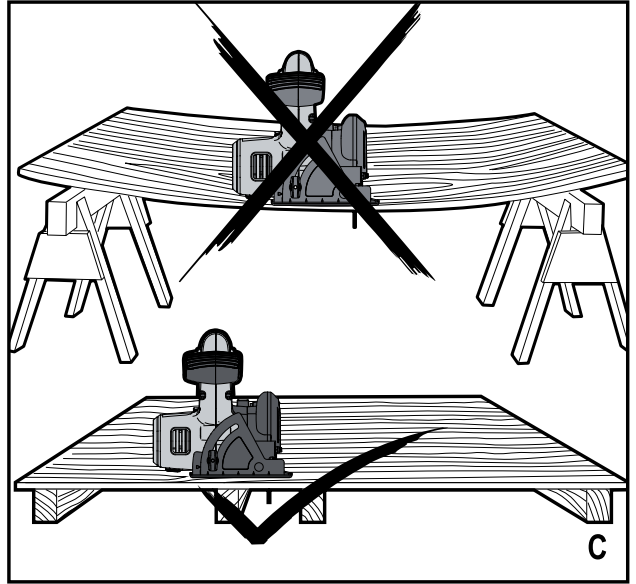
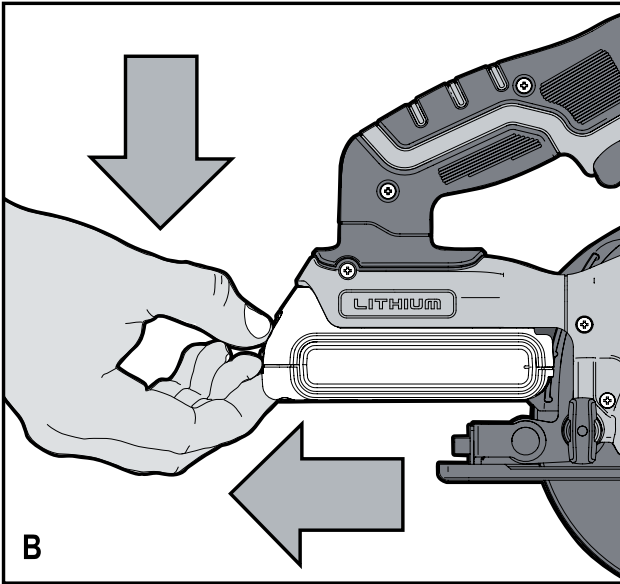
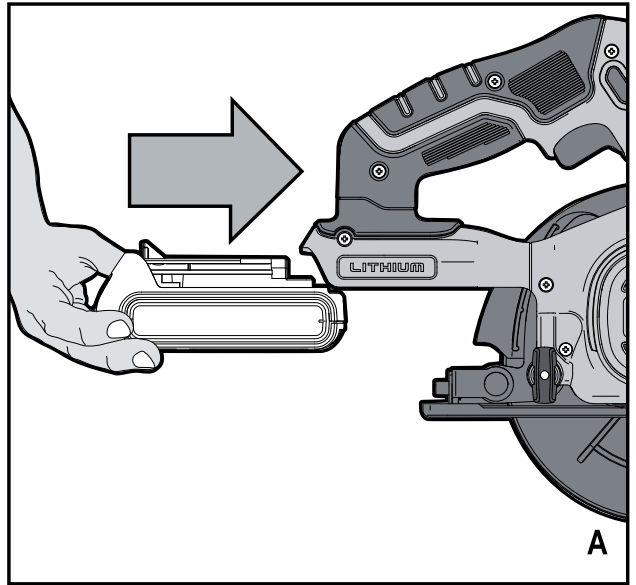
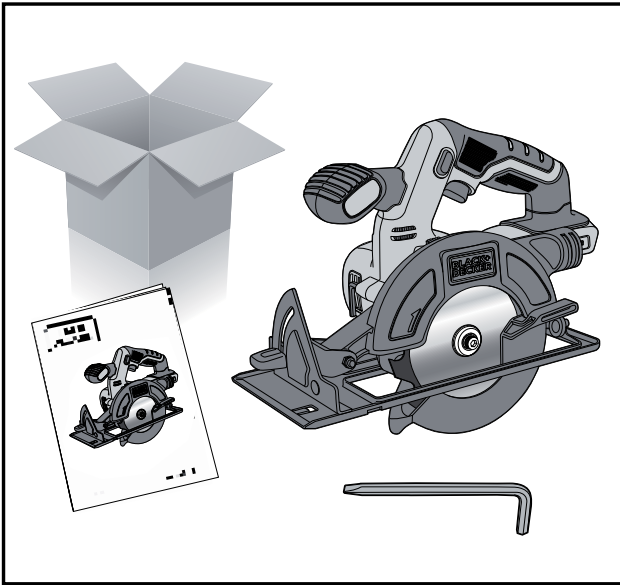
402116 - 13 RO

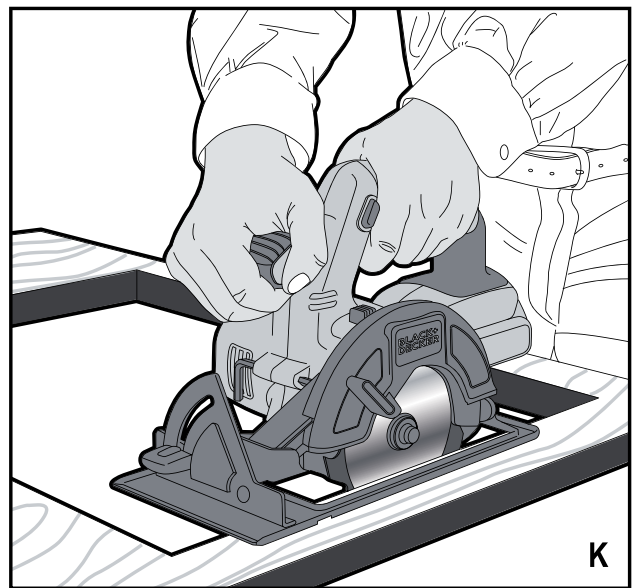
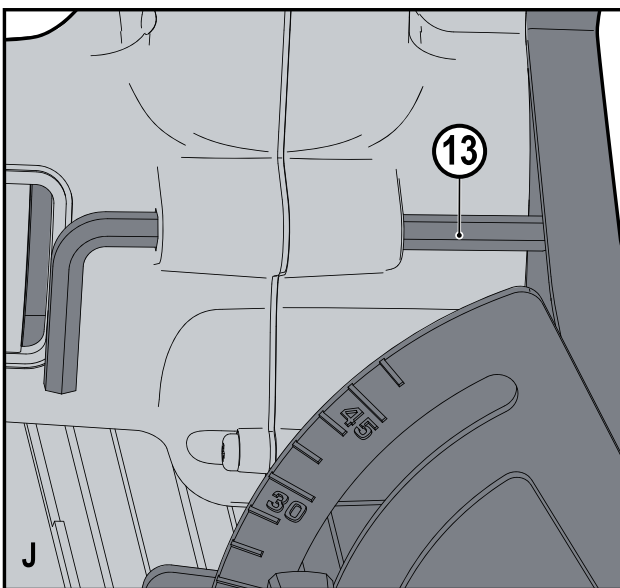
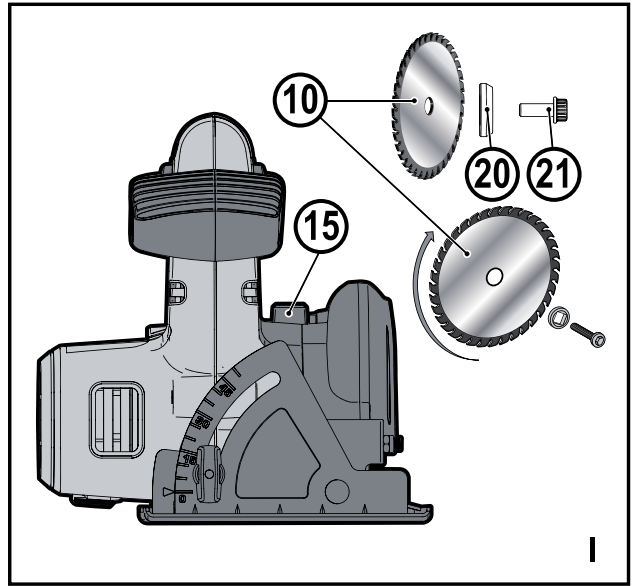
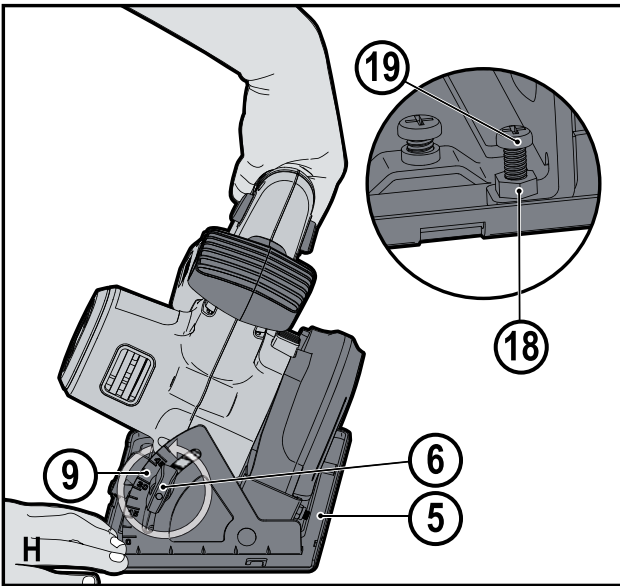
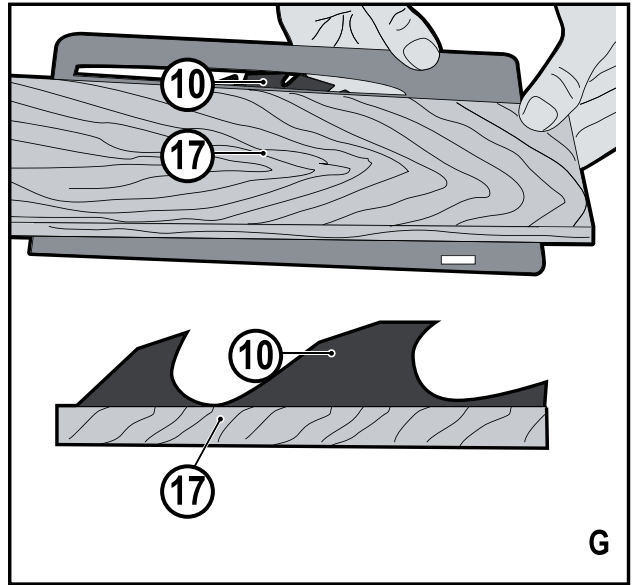
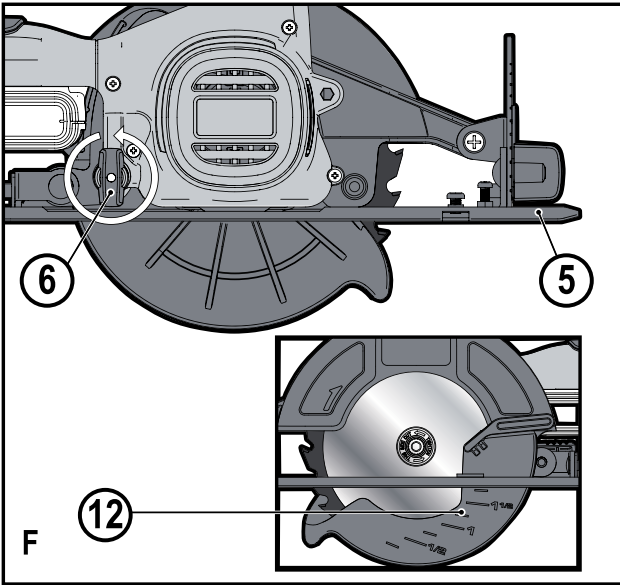
Traducere a instrucțiunilor originale

www.blackanddecker.eu

BDCCS18







Destinația de utilizare

Fierăstrăul dvs. circular BLACK+DECKER BDCCS18 a fost conceput pentru tăierea lemnului și a produselor din lemn. Această unealtă este destinată exclusiv uzului casnic.

Instrucțiuni de siguranță

Avertizări generale de siguranță privind uneltele electrice



Avertisment! Citiți toate avertizările de siguranță și toate instrucțiunile. Nerespectarea avertizărilor și a instrucțiunilor enumerate în continuare poate conduce la electrocutare, incendii și/sau vătămări grave.

Păstrați toate avertizările și instrucțiunile pentru consultare ulterioară.

Termenul „unealtă electrică” din toate avertizările enumerate mai jos se referă la unealta electrică (cu cablu) alimentată de la rețeaua principală de energie sau la unealta electrică (fără cablu) alimentată de la acumulator.

1. Siguranța în zona de lucru

- a. **Păstrați zona de lucru curată și bine iluminată.** Zonele dezordonate sau întunecate înlesnesc accidente.
- b. **Nu utilizați uneltele electrice în atmosferă inflamabilă, cum ar fi în prezența lichidelor, gazelor sau pulberilor explozive.** Uneltele electrice generează scânteii ce pot aprinde pulberile sau vaporii.
- c. **Țineți la distanță copiii și persoanele din jur în timp ce operați o unealtă electrică.** Distragerea atenției poate conduce la pierderea controlului.

2. Siguranța electrică

- a. **Ștecherile uneltelor electrice trebuie să se potrivească cu priza. Nu modificați niciodată ștecherul în vreun fel. Nu folosiți adaptoare pentru ștechere împreună cu uneltele electrice împământate (legate la masă).** Ștecherile nemodificate și prizele compatibile vor reduce riscul de electrocutare.
- b. **Evitați contactul corpului cu suprafețele împământate precum țevi, radiatoare, cuptoare și frigider.** Există un risc sporit de electrocutare în cazul în care corpul dumneavoastră este în contact cu suprafețele împământate sau legate la masă.
- c. **Nu expuneți uneltele electrice la ploaie sau condiții de umezeală.**
Apa pătrunsă într-o unealtă electrică va spori riscul de electrocutare.
- d. **Nu manipulați necorespunzător cablul. Nu utilizați niciodată cablul pentru transportarea, tragerea sau scoaterea din priză a încărcătorului. Țineți cablul departe de căldură, ulei, muchii ascuțite sau componente în mișcare.**
Cablurile deteriorate sau încurcate sporesc riscul electrocutării.
- e. **Atunci când operați o unealtă de lucru în aer liber, utilizați un prelungitor pentru exterior.** Utilizarea

unui cablu adecvat pentru exterior reduce riscul de electrocutare.

- f. **În cazul în care operarea unei unelte electrice într-un spațiu cu umiditate nu poate fi evitată, utilizați o alimentare cu protecție pentru dispozitivele de curent rezidual (RCD).** Utilizarea unui dispozitiv RCD reduce riscul electrocutării.
3. **Siguranța corporală**
 - a. **Fiți precauți, fiți atenți la utilizare și faceți uz de regulile de bun simț atunci când operați o unealtă electrică. Nu utilizați o unealtă electrică atunci când sunteți obosiți sau când vă aflați sub influența drogurilor, alcoolului sau medicației.**
Un moment de neatenție în timpul operării uneltelor electrice poate conduce la vătămări corporale grave.
 - b. **Utilizați echipamentul de protecție. Purtați întotdeauna ochelari de protecție.** Echipamentul de protecție precum măștile anti-praf, încălțăminta de siguranță antiderapantă, căștile sau dopurile pentru urechi utilizate pentru anumite condiții de lucru vor reduce vătămrile corporale.
 - c. **Preîntâmpinați pornirea accidentală. Asigurați-vă că comutatorul se află în poziția oprit înainte de conectarea la sursa de alimentare și/sau la acumulator, înainte de ridicarea sau transportarea uneltei.** Transportarea uneltelor electrice ținând degetul pe comutator sau alimentarea cu tensiune a uneltelor electrice ce au comutatorul în poziția pornit înlesnesc producerea accidentelor.
 - d. **Îndepărtați orice cheie sau clește de reglare înainte de a porni unealta electrică.** O cheie sau un clește rămas atașat la o componentă rotativă a uneltei electrice poate conduce la vătămări corporale.
 - e. **Nu vă întindeți pentru a apuca unealta de lucru. Mențineți-vă întotdeauna stabilitatea și echilibrul.** Acest lucru permite un control mai bun al uneltei electrice în situații neașteptate.
 - f. **Îmbrăcați-vă corespunzător. Nu purtați îmbrăcăminte largă sau bijuterii. Feriți-vă părul, îmbrăcăminta și mănușile de componentele în mișcare.** Îmbrăcăminta largă, bijuteriile sau părul lung pot fi prinse în componentele în mișcare.
 - g. **În cazul în care dispozitivele prezintă posibilitatea conectării de accesorii pentru aspirația și colectarea prafului, asigurați-vă că aceste accesorii sunt conectate și utilizate în mod corespunzător.** Utilizarea dispozitivelor de colectare a prafului poate reduce pericolele impuse de existența prafului.
 4. **Utilizarea și îngrijirea uneltelor electrice**
 - a. **Nu forțați unealta electrică. Utilizați unealta electrică adecvată pentru aplicația dvs.** Unealta de lucru adecvată va efectua lucrarea mai bine și în mod mai sigur, în ritmul pentru care a fost concepută.
 - b. **Nu utilizați unealta electrică în cazul în care întrerupătorul nu comută în poziția pornit și oprit.** Orice unealtă electrică ce nu poate fi controlată cu ajutorul comutatorului este periculoasă și trebuie să fie reparată.

- c. **Deconectați ștecherul de la sursa de alimentare și/sau acumulatorul de la unealta electrică înainte efectuării oricăror reglaje, modificării accesoriilor sau depozitării uneltelor electrice.** Astfel de măsuri preventive de siguranță reduc riscul pornirii accidentale a uneltelor electrice.
- d. **Nu depozitați uneltele electrice în stare inactivă la îndemâna copiilor și nu permiteți persoanelor nefamiliarizate cu unealta de lucru sau cu aceste instrucțiuni să o utilizeze.** Uneltele electrice sunt periculoase în mâinile utilizatorilor neinstruiți.
- e. **Efectuați întreținerea uneltelor electrice. Verificați alinierea necorespunzătoare sau blocarea componentelor în mișcare, ruperea componentelor și orice altă stare ce ar putea afecta operarea uneltelor electrice. În cazul deteriorării, prevedeți repararea unelei electrice înainte de utilizare.** Multe accidente sunt cauzate de unelte electrice întreținute necorespunzător.
- f. **Păstrați uneltele de tăiat ascuțite și curate.** Este puțin probabil ca uneltele de tăiat cu tășuri ascuțite și întreținute în mod corespunzător să se blocheze, acestea fiind mai ușor de controlat.
- g. **Utilizați unealta electrică, accesoriile și cuțitele unelei etc. conform acestor instrucțiuni, ținând cont de condițiile de lucru și de lucrarea ce trebuie să fie efectuată.** Utilizarea unelei de lucru pentru operații diferite de cele conforme destinației de utilizare ar putea conduce la situații periculoase.
5. **Utilizarea și îngrijirea uneltelor cu acumulator**
- a. **Reîncărcați folosind exclusiv încărcătorul specificat de către producător.** Un încărcător adecvat pentru un anumit tip de acumulator poate genera risc de incendiu atunci când este utilizat cu un alt tip de acumulator.
- b. **Utilizați uneltele electrice exclusiv împreună cu acumulatorii specificați.** Utilizarea oricăror alți acumulatori poate genera riscuri de vătămare și incendiu.
- c. **Atunci când acumulatorul nu este utilizat, păstrați-l ferit de alte obiecte metalice, precum agrafe de birou, monede, chei, cuie, șuruburi sau alte obiecte metalice mici ce ar putea crea prin contact conexiunea între cele două borne.** Scurtcircuitarea bornelor acumulatorului poate determina arsuri sau incendii.
- d. **În condiții de utilizare incorectă, este posibil să fie evacuat lichid din acumulator; evitați contactul cu acesta. În cazul în care survine contactul accidental, clătiți cu apă. În cazul în care lichidul intră în contact cu ochii, consultați, de urgență, medicul.** Lichidul evacuat din acumulator poate cauza iritații sau arsuri.
6. **Service**
- a. **Reparația unelei de lucru trebuie făcută de către o persoană calificată și folosind piese de schimb identice.** Astfel, vă asigurați că se menține siguranța în folosirea unelei.

Avertizări suplimentare de siguranță pentru unealta de lucru



Avertisment! Avertizări suplimentare de siguranță pentru toate fierăstraiele

Procedurile de tăiere



Țineți mâinile la distanță față de zona de tăiere și de disc. Țineți cealaltă mână pe mânerul auxiliar sau pe carcasa motorului. Dacă ambele mâini țin fierăstrăul, nu există riscul să fie tăiate de disc.

- ◆ **Nu întindeți mâinile sub piesa de prelucrat.** Apărătoarea nu vă poate proteja de disc sub piesa de prelucrat.
- ◆ **Reglați adâncimea de tăiere potrivit grosimii piesei de prelucrat.** Sub piesa de lucru trebuie să se vadă mai puțin dintr-un dinte de disc.
- ◆ **Nu țineți niciodată în mâini sau pe picior piesa pe care o tăiați. Fixați piesa de prelucrat pe o platformă stabilă.** Este important să sprijiniți în mod adecvat piesa de prelucrat pentru a minimiza expunerea corpului, blocarea discului sau pierderea controlului.
- ◆ **Țineți unealta electrică numai de suprafețele izolate pentru prindere atunci când efectuați o operație în care unealta de debitat poate atinge cabluri ascunse sau propriul cablu de alimentare.** Contactul cu un cablu aflat sub tensiune va determina scurgerea curentului în componentele metalice expuse ale unelei electrice și poate cauza electrocutarea operatorului.
- ◆ **Atunci când efectuați spintecări, utilizați întotdeauna un ghidaj paralel sau o riglă de ghidare.** Prin aceasta se îmbunătățește precizia tăieturii și se reduc șansele de blocare a discului.
- ◆ **Utilizați întotdeauna discuri de dimensiunea și forma corectă (diamantate față de rotunde) a orificiilor arborelui.** Discurile care nu se potrivesc cu armăturile de montaj ale fierăstrăului vor funcționa excentric, determinând pierderea controlului.
- ◆ **Nu utilizați niciodată șaibe sau șuruburi deteriorate sau incorecte pentru discuri.** Șaibe și șurubul pentru disc au fost special concepute pentru fierăstrăul dvs., pentru performanța și siguranța optime în timpul operării.

Instrucțiunile suplimentare de siguranță valabile pentru toate fierăstraiele

Cauzele producerii reculului și avertizările aferente acestuia

- ◆ reculul reprezintă reacția bruscă a unei lame agățate, blocate sau aliniate incorect, ce determină deplasarea în sus a fierăstrăului, de pe piesa de prelucrat înspre operator;

- ◆ atunci când discul este agățat sau blocat strâns în tăietură, acesta se împiedică, iar reacția motorului dirijează rapid unitatea înapoi înspre operator;
- ◆ dacă discul se îndoaie sau nu se aliniază corect în tăietură, zimții de pe marginea din spate a discului pot săpa în suprafața superioară a lemnului, făcând ca discul să iasă în sus din tăietură și să fie proiectat înspre operator
Recul este rezultatul utilizării greșite și/sau procedurilor sau condițiilor incorecte de operare a fierăstrăului și pot fi evitate adoptând măsurile de precauție menționate în continuare.
- ◆ **Mențineți ambele mâini bine strânse pe fierăstrău și poziționați-le astfel încât să poată face față forțelor de recul. Poziționați-vă corpul pe oricare din lateralele discului, însă nu în linie cu acesta.** Reculul poate cauza ricoșarea discului înapoi, însă forțele de recul pot fi controlate de operator dacă sunt adoptate măsuri de precauție adecvate.
- ◆ **Atunci când discul se blochează sau atunci când întrerupeți o tăietură din orice motiv, eliberați întrerupătorul și țineți nemișcat fierăstrăul în material până când discul se oprește complet. Nu încercați niciodată să scoateți discul din material sau să trageți înapoi fierăstrăul în timp ce discul se mișcă; în caz contrar, se poate declanșa reculul.** Examinați și adoptați măsuri de corecție pentru a elimina cauza blocării discului.
- ◆ **Atunci când reporniți fierăstrăul introdus în piesa de prelucrat, centrați discul acestuia în tăietură și verificați ca dinții acestuia să nu fi intrat în material.** În cazul în care discul fierăstrăului se blochează, acesta poate să iasă din tăietură sau să ricoșeze din piesa de prelucrat atunci când fierăstrăul este repornit.
- ◆ **Sprijiniți panourile mari pentru a minimiza riscul de agățare a discului și de recul.** Panourile mari au tendința de a se îndoi sub propria greutate. Suporturile trebuie poziționate sub panou, pe ambele laturi, aproape de linia de tăiere și aproape de marginea panoului.
- ◆ **Nu folosiți discuri boante sau deteriorate.** Discurile neascuțite sau incorect poziționate produc tăieturi înguste, cauzând fricțiune excesivă, blocarea discului și reculul.
- ◆ **Manetele de blocare pentru adâncimea discului și reglarea înclinației trebuie să fie strânse și fixate înainte de efectuarea tăieturii.** Dacă reglajul discului se deplasează în timpul efectuării tăieturii, ar putea determina blocarea sau reculul.
- ◆ **Acordați o atenție suplimentară atunci când efectuați tăieri în pereți existenți sau în alte zone fără vizibilitate.** Discul care pătrunde în material poate tăia obiecte ce pot cauza reculul.

Funcția apărătoarei inferioare

- ◆ **Înainte de fiecare utilizare, verificați închiderea corespunzătoare a apărătoarei inferioare. Nu operați fierăstrăul dacă apărătoarea inferioară nu se mișcă liber și nu se închide imediat. Nu fixați sau nu legați niciodată apărătoarea inferioară**

în poziția deschis. În cazul scăpării accidentale a fierăstrăului, apărătoarea inferioară se poate îndoi. Ridicați apărătoarea inferioară cu mânerul de retragere și asigurați-vă că nu atinge discul sau orice altă componentă și că se mișcă liber în toate unghiurile și adâncimile de tăiere.

- ◆ **Verificați funcționarea arcului apărătoarei inferioare. Dacă apărătoarea și arcul nu funcționează corect, acestea trebuie reparate înainte de utilizare.** Apărătoarea inferioară poate funcționa lent datorită pieselor deteriorate, depunerilor vâscoase sau acumulărilor de reziduuri.
- ◆ **Apărătoarea inferioară poate fi retrasă numai pentru tăieturile speciale precum „decupajele” și „tăieturile combinate”.** Ridicați apărătoarea inferioară cu mânerul de retragere și, de îndată ce discul pătrunde în material, apărătoarea inferioară trebuie eliberată. Pentru orice alte tipuri de tăiere cu fierăstrăul, apărătoarea inferioară ar trebui să funcționeze în mod automat.
- ◆ **Trebuie să verificați întotdeauna ca apărătoarea inferioară să acopere discul înainte de a poziționa fierăstrăul pe bancă sau podea.** Un disc neprotejat, care merge în gol va cauza ricoșarea înapoi a fierăstrăului care va tăia orice îi stă în cale. Fiți atenți la timpul necesar pentru ca discul să se oprească după eliberarea întrerupătorului.

Siguranța terților

Niciodată nu lăsați copiii, persoanele cu capacități reduse fizice, senzoriale sau mentale sau cu lipsă de experiență și cunoștințe ori persoanele care nu cunosc aceste instrucțiuni să utilizeze aparatul, reglementările locale pot limita vârsta operatorului.

Riscuri reziduale

Pot surveni riscuri reziduale suplimentare în timpul utilizării uneltei, riscuri ce este posibil să nu fie incluse în avertizările de siguranță atașate. Aceste riscuri pot fi determinate de utilizarea incorectă, utilizarea prelungită etc. Nici măcar în cazul aplicării regulamentelor de siguranță corespunzătoare și implementării dispozitivelor de siguranță, anumite riscuri reziduale nu pot fi evitate. Acestea includ:

- ◆ Vătămări cauzate de atingerea componentelor în rotire/mișcare.
- ◆ Vătămări cauzate în momentul schimbării componentelor, lamelor sau accesoriilor.
- ◆ Vătămări cauzate de utilizarea prelungită a unei unelte. La utilizarea unei unelte pe perioade prelungite, asigurați-vă că faceți pauze la intervale regulate.
- ◆ Afectarea auzului.
- ◆ Pericole asupra sănătății cauzate de inhalarea prafului rezultat în urma utilizării uneltei (exemplu: prelucrarea lemnului, în special a stejarului, fagului și MDF).

Vibrațiile

Valorile declarate ale emisiilor de vibrații, menționate în specificația tehnică și în declarația de conformitate au fost măsurate în conformitate cu metoda standard de

testare prevăzută de norma EN60745 și pot fi utilizate pentru compararea diverselor unelte. Valoarea declarată a emisiilor de vibrații poate fi utilizată, de asemenea, în cadrul unei evaluări preliminare în privința expunerii.

Avertisment! Valoarea emisiilor de vibrații în timpul utilizării efective a unelei electrice poate diferi de valoarea declarată în funcție de modalitățile de utilizare ale unelei. Nivelul vibrațiilor poate crește peste nivelul menționat. În cazul evaluării expunerii la vibrații în scopul de a determina măsurile de siguranță solicitate de Directiva 2002/44/CE pentru protejerea persoanelor ce folosesc periodic unelte electrice la locul de muncă, trebuie avută în vedere o estimare a expunerii la vibrații, condițiile efective de utilizare și modalitatea de utilizare a unelei, luând totodată în calcul toate componentele ciclului de operare precum perioadele în care unealta este oprită și în care funcționează în gol, pe lângă perioadele în care survine blocarea acesteia.

Etichetele prezente pe unealtă

Pictogramele următoare sunt afișate pe unealtă, împreună cu codul de data:



Avertisment! Pentru a reduce riscul vătămării, utilizatorul trebuie să citească manualul de instrucțiuni.

Instrucțiuni suplimentare de siguranță pentru acumulatori și încărcătoare (aceștia ar putea să nu fie incluși)

Acumulatorii (ar putea să nu fie incluși)

- ◆ Nu încercați niciodată să desfaceți acumulatorul pentru niciun fel de motiv.
- ◆ Nu expuneți acumulatorul la apă.
- ◆ Nu depozitați în spații în care temperatura poate depăși 40 °C.
- ◆ Încărcați numai în condiții de temperatură ambientală cuprinsă între 10 °C și 40 °C.
- ◆ Încărcați folosind exclusiv încărcătorul furnizat împreună cu unealta.
- ◆ Atunci când eliminați acumulatorii, urmați instrucțiunile furnizate în secțiunea „Protejarea mediului înconjurător”.

Încărcătoarele

(ar putea să nu fie incluse)

- ◆ Utilizați încărcătorul BLACK+DECKER exclusiv pentru a încărca acumulatorul din unealta împreună cu care a fost furnizat. Alți acumulatori ar putea exploda, determinând vătămări și daune.
- ◆ Nu încercați niciodată să încărcați acumulatori neîncărcabili.
- ◆ Prevedeți imediat înlocuirea cablurilor de alimentare defecte.
- ◆ Nu expuneți încărcătorul la apă.
- ◆ Nu desfaceți încărcătorul.
- ◆ Nu perforați încărcătorul.



Încărcătorul este destinat exclusiv pentru utilizare în spații închise.



Citiți manualul de instrucțiuni înainte de utilizare.

Siguranța electrică



Acest încărcător prezintă izolare dublă; prin urmare, nu este necesară împământarea. Verificați întotdeauna ca tensiunea de alimentare să corespundă tensiunii de pe plăcuța cu specificații. Nu încercați niciodată să înlocuiți unitatea de încărcare cu o priză normală de alimentare.

- ◆ În cazul în care cablul de alimentare este deteriorat, acesta trebuie să fie înlocuit de producător sau de către un Centru de Service BLACK+DECKER autorizat pentru a evita pericolul.

Descriere

Această unealtă dispune de unele sau de toate caracteristicile următoare.

1. Mâner principal
2. Buton de blocare
3. Comutator de pornire/oprire
4. Acumulator (ar putea să nu fie inclus)
5. Talpă
6. Buton de reglare a adâncimii
7. Mâner secundar
8. Apărătoare superioară
9. Scală de reglare unghi oblic
10. Disc
11. Apărătoare inferioară disc
12. Scală de reglare a adâncimii
13. Dispozitiv de blocare
14. Port de extragere praf
15. Buton de reglare unghi oblic
16. Buton de blocare a axului

Procedura de încărcare (ar putea să nu fie inclusă)

Încărcătoarele BLACK+DECKER sunt concepute să încarce acumulatori BLACK+DECKER.

- ◆ Conectați încărcătorul la o priză corespunzătoare înainte de a introduce acumulatorul.
- ◆ Introduceți acumulatorul în încărcător.
- ◆ LED-ul verde va clipi indicând faptul că acumulatorul se încarcă.
- ◆ Finalizarea încărcării este indicată de LED-ul verde care va rămâne aprins continuu. Acumulatorul este complet încărcat și poate fi utilizat imediat sau poate fi lăsat în încărcător.

Notă: Reîncărcați acumulatorii descărcați cât mai curând posibil după utilizare, în caz contrar durata de viață a acumulatorului poate fi mult diminuată. Pentru cea mai lungă de viață a acumulatorului, nu descărcați complet. Se recomandă încărcarea acumulatorilor după fiecare utilizare.

Lăsarea acumulatorului în încărcător (ar putea să nu fie inclus)

Încărcătorul și acumulatorul pot fi lăsate conectate cu LED-ul aprins o perioadă nedeterminată. Încărcătorul va menține acumulatorul pregătit și încărcat complet.

Note importante privind încărcarea (ar putea să nu fie inclusă)

- ♦ Cea mai lungă durată de viață și cea mai bună performanță pot fi obținute în cazul în care acumulatorul este încărcat atunci când temperatura aerului este cuprinsă între 18 °C și 24 °C (65 °F și 75 °F). Nu încărcați acumulatorul la o temperatură a aerului sub +40 °C (+4,5 °C) sau peste +105 °F (+40,5 °C). Acest lucru este important și va preveni deteriorarea gravă a acumulatorului.
- ♦ Încărcătorul și acumulatorul pot deveni calde la atingere în timpul încărcării. Acest lucru este normal și nu indică existența vreunei probleme. Pentru a facilita răcirea acumulatorului după utilizare, evitați introducerea încărcătorului sau a acumulatorului într-un mediu cald, cum ar fi într-un depozit metalic sau o remorcă neacoperită.
- ♦ În cazul în care acumulatorul nu se încarcă în mod corespunzător:
 - ♦ Verificați funcționarea prizei prin conectarea la o lampă sau la alte aparate.
 - ♦ Verificați pentru a vedea dacă priza este conectată la un comutator de lumină care oprește alimentarea atunci când opriți luminile.
 - ♦ Mutați încărcătorul și acumulatorul într-o locație în care temperatura aerului din jur să fie de aproximativ 18–24 °C (65–75 °F).
 - ♦ Dacă problemele de încărcare persistă, duceți unealta, acumulatorul și încărcătorul la centrul de service local.
- ♦ Acumulatorul trebuie să fie reîncărcat atunci când nu reușește să furnizeze putere suficientă în cazul lucrărilor efectuate cu ușurință anterior. **NU CONTINUAȚI SĂ UTILIZAȚI UNEALTA ÎN ACESTE CONDIȚII.** Respectați procedura de încărcare. Ați putea, de asemenea, încărca un acumulator utilizat parțial ori de câte ori doriți, fără efecte adverse asupra acumulatorului.
- ♦ Materialele străine conductibile precum, fără a se limita însă la, lână metalică, folie de aluminiu sau orice depunere de particule metalice trebuie ținute la distanță de compartimentele încărcătorului. Deconectați întotdeauna încărcătorul de la sursa de alimentare atunci când nu există acumulator în compartiment. Deconectați încărcătorul înainte de a încerca să îl curățați.
- ♦ Nu înghețați sau nu scufundați în apă sau alte lichide.

Avertisment! Nu lăsați niciun lichid să pătrundă în interiorul încărcătorului. Nu încercați niciodată să deschideți acumulatorul sub niciun motiv. În cazul în care carcasa de plastic de a acumulatorului se sparge sau prezintă fisuri, duceți-l un centru de service pentru reciclare.

Acumulator defect (ar putea să nu fie inclus)

Dacă identificați că modul în care indicatorul clipește este pentru acumulator defect, nu continuați să încărcați acumulatorul. Returnați-l la un centru de service sau un centru de colectare pentru reciclare.

Decalaj acumulator fierbinte/rece (ar putea să nu fie inclus)

Atunci când încărcătorul detectează prezența unui acumulator prea fierbinte sau prea rece, acesta pornește automat un decalaj pentru acumulatorul fierbinte/rece, suspendând încărcarea până când acumulatorul ajunge la o temperatură corespunzătoare. Încărcătorul comută apoi automat în modul de încărcare a acumulatorului. Această funcție asigură o durată maximă de viață a acumulatorului. Un acumulator rece se va încărca la jumătate din capacitate față de unul cald. Acumulatorul se va încărca la acea viteză redusă pe toată perioada ciclului de încărcare și nu va reveni la viteza maximă de încărcare chiar dacă acesta se încălzește.

Montarea și demontarea acumulatorului din unealtă (ar putea să nu fie inclus)

Avertisment! Înainte de a încerca efectuarea oricăreia dintre operațiile de mai jos, asigurați-vă că unealta este oprită și deconectată și că lama fierăstrăului nu se mișcă.

Pentru a monta acumulatorul (fig. A)

- ♦ Introduceți acumulatorul în unealtă, așa cum se arată în figura A. Asigurați-vă că acumulatorul este complet așezat și pe deplin fixat în poziție.
- ♦ Asigurați-vă că acumulatorul este complet așezat și pe deplin fixat în poziție.

Demontarea acumulatorului (fig. B)

- ♦ Apăsăți butonul de eliberare a acumulatorului, așa cum este indicat în figura B și trageți acumulatorul din unealtă.

Sprrijinirea panourilor mari/Securizarea piesei de prelucrat (fig. C)

- ♦ Sprrijiniți panourile mari pentru a minimiza riscul de agățare a discului și de recul. Panourile mari au tendința de a se îndoi sub propria greutate, așa cum este indicat în figura C.
- ♦ Suporturile trebuie poziționate sub panou, pe ambele laturi, aproape de linia de tăiere și aproape de marginea panoului, figura C.
- ♦ Nu țineți niciodată în mâini sau pe picior piesa pe care o tăiați, figura D.
- ♦ Securizați piesa de prelucrat pe o platformă stabilă, așa cum este indicat în figura E. Este important să sprrijiniți piesa de prelucrat corespunzător pentru a reduce la minim expunerea corporală, îndoirea discului sau pierderea controlului.

Reglarea adâncimii de tăiere - (fig. F-G)

- ◆ Adâncimea de tăiere trebuie reglată potrivit grosimii piesei de prelucrat.
- ◆ Slăbiți butonul de reglare a adâncimii (6) pentru a debloca talpa fierăstrăului (5), așa cum este indicat în figura F.
- ◆ Deplasați talpa fierăstrăului în poziția dorită. Adâncimea corespunzătoare a tăieturii poate fi citită pe gradație (12).
- ◆ Setati adâncimea de tăiere a fierăstrăului în așa fel încât un dinte (10) al discului să se proiecteze sub piesa de prelucrat (16), așa cum este indicat în figura G.
- ◆ Strângeți butonul pentru a bloca talpa fierăstrăului pe poziție.

Reglarea unghiului înclinat - (fig. K)

Această unealtă poate fi setată pentru tăieturi la unghiuri înclinate între 0° și 50°.

- ◆ Slăbiți butonul de reglare a înclinației (14) pentru a debloca talpa fierăstrăului (5).
- ◆ Deplasați talpa fierăstrăului (5) în poziția dorită. Înclinația unghiului corespunzătoare a tăieturii poate fi citită pe gradație (9).
- ◆ Strângeți butonul de reglare a înclinației (15) pentru a bloca talpa fierăstrăului pe poziție.
- ◆ Confirmați acuratețea setării verificând unghiul înclinat al unei tăieri actuale a unei bucăți de material care nu vă trebuie.

Reglarea tălpii pentru tăieturi la 90°

Talpa (5) a fost setată din fabrică pentru ca discul să fie perpendicular pe talpă atunci când înclinația este setată la 0°.

DACĂ ESTE NECESARĂ REALINIAREA:

- ◆ Reglați fierăstrăul la un unghi de 0°.
- ◆ Retrageți apărătoarea discului (11).
- ◆ Slăbiți butonul de reglare a înclinației (15). Poziționați un echer pe disc (10) și talpă (5) pentru a regla setarea la 90°.
- ◆ Slăbiți contrapiulița (16) și mișcați șurubul de reglare (19) (insert figura H) așa încât talpa să se oprească la unghiul dorit. Strângeți la loc contrapiulița pe talpă, ținând în același timp șurubul de reglare pe poziție.
- ◆ Confirmați acuratețea setării verificând corectitudinea unei tăieri actuale a unei bucăți de material care nu vă trebuie.

Montarea și demontarea discului (fig. I-J)

- ◆ Retrageți apărătoarea inferioară și ansamblul discului (10) și șaiba de fixare (20), așa cum este indicat în figura I.
- ◆ Apăsati butonul de blocare a axului (16) în timp ce rotiți șurubul discului (21) cu dispozitivul de blocare (13), până când butonul de blocare a discului se angrenează și discul nu se mai rotește.

Notă: Șurubul are filet spre stânga. Pentru a-l slăbi, rotiți în sensul acelor de ceasornic.

Pentru a-l strânge, rotiți în sens invers acelor de ceasornic.

Notă: Nu angrenați niciodată butonul de blocare a discului în timp ce fierăstrăul este în funcțiune și nu forțați oprirea unelei.

Nu porniți niciodată unealta atâta timp cât butonul de blocare a discului este angrenat.

Acest lucru va produce deteriorări serioase fierăstrăului dumneavoastră.

Apărătoarea inferioară a discului

Avertisment! Pericol de rănire. Apărătoarea inferioară a discului este o componentă de siguranță care reduce riscul vătămării personale grave. Nu utilizați niciodată fierăstrăul dacă apărătoarea inferioară lipsește, este deteriorată, asamblată greșit sau nu funcționează corect. Nu vă bazați pe apărătoarea inferioară a discului să vă protejeze în orice situații.

Siguranța dumneavoastră depinde de respectarea tuturor avertismentelor și măsurilor de precauție, precum și de utilizarea corespunzătoare a fierăstrăului. Verificați dacă apărătoarea inferioară se închide corespunzător înainte de fiecare utilizare, așa cum este indicat în Reguli de siguranță suplimentare pentru fierăstraiele circulare. Dacă apărătoarea inferioară a discului lipsește sau nu funcționează corect, duceți fierăstrăul la reparat înainte de utilizare.

Pentru asigurarea siguranței și fiabilității produsului, reparațiile, întreținerea și reglajele trebuie efectuate de un centru de service autorizate sau altă organizație de service calificată, folosind întotdeauna piese de schimb identice.

Avertisment! Pentru minimizarea riscului de vătămări oculare, purtați întotdeauna ochelari de protecție. Corpurile străine din zona de lucru, precum fire sau cuie, pot determina dinții să crape sau să se rupă. Utilizați fierăstrăul doar atunci când apărătoarea discului este montată. Montați discul corespunzător înainte de utilizare și folosiți întotdeauna discuri curate și ascuțite.

Avertisment! Pentru a reduce riscul de vătămare, este important să sprijiniți piesa de prelucrat corespunzător și să țineți fierăstrăul bine pentru a preveni pierderea controlului care ar cauza vătămarea personală. Figura E ilustrează sprijinul tipic pentru mână.

Utilizare

Avertisment! Pentru a reduce riscul de vătămare personală, citiți, înțelegeți și respectați toate avertismentele și instrucțiunile de siguranță importante înainte de a utiliza unealta.

Alegerea discului

Fierăstrăul dvs. circular este conceput pentru utilizarea cu discuri cu diametrul de 140 x 2 mm și alezaj de 12,7 mm. Discurile trebuie să aibă o turație de funcționare de 7000 RPM (sau mai mare). NU utilizați niciun fel de discuri abrazive.

Tăieri generale

Avertisment! Pentru a reduce riscul de vătămare, scoateți acumulatorul și urmați toate instrucțiunile de asamblare, reglare și montaj.

Asigurați-vă că apărătoarea inferioară funcționează. Selectați discul potrivit pentru materialul de tăiat.

- ◆ Măsurați și marcați piesa de prelucrat.
- ◆ Sprijiniți și securizați corespunzător piesa de prelucrat (Consultați secțiunea Reguli și instrucțiuni de siguranță).
- ◆ Folosiți echipamentul de siguranță necesar și corespunzător (Consultați secțiunea Reguli de siguranță).
- ◆ Securizați și păstrați curățenia în zona de lucru (Consultați secțiunea Reguli de siguranță).
- ◆ Cu acumulatorul în unealtă, asigurați-vă că întrerupătorul pornește și oprește fierăstrăul.

Întrerupătorul

Fierăstrăul este dotat cu o funcție de blocare a întrerupătorului pentru prevenirea pornirii accidentale.

- ◆ Pentru a utiliza unealta, apăsați butonul de blocare (2) de pe fiecare parte a fierăstrăului și țineți-l apăsat în timp ce apăsați întrerupătorul de declanșare (3).
- ◆ După ce ați apăsat întrerupătorul de declanșare și unealta funcționează, eliberați butonul de blocare.
- ◆ Unealta va continua să funcționeze atâta timp cât întrerupătorul este apăsat.
- ◆ Pentru a opri unealta, eliberați întrerupătorul de declanșare.

Notă: Această unealtă nu are posibilitatea de blocare a unelei în poziția PORNIT și întrerupătorul nu ar trebui niciodată blocat în această poziție prin orice mijloc.

Frâna electrică automată

Fierăstrăul dumneavoastră este echipat cu o frână electrică automată a discului care oprește discul fierăstrăului în 1 - 2 secunde de la eliberarea întrerupătorului. Aceasta este automată și nu necesită niciun reglaj.

Tăierea cu fierăstrăul

Avertisment! Pentru a reduce riscul de vătămări corporale grave, țineți întotdeauna unealta cu ambele mâini.

- ◆ Lăsați discul să se miște liber pentru câteva secunde înainte de a începe efectuarea tăieturii.
- ◆ Aplicați o presiune ușoară pe unealtă în timpul efectuării tăieturii.
- ◆ Lucrați cu talpa fierăstrăului apăsată pe piesa de prelucrat.

Sfaturi pentru utilizarea optimă

- ◆ Deoarece o oarecare așchiere de-a lungul liniei de tăiere pe partea superioară a piesei de prelucrat nu poate fi evitată, tăiați pe partea pe care așchiera este acceptabilă.
- ◆ În cazul în care este necesară reducerea la minim a așchierii, de ex. în cazul tăierii laminatelor, prindeți o bucată de placaj de partea superioară a piesei de prelucrat.

Decupaje (fig. K)

Avertisment! Nu legați niciodată apărătoarea în poziție ridicată. Nu mișcați niciodată fierăstrăul înapoi atunci când efectuați tăieturi ascunse. Acest lucru poate determina ca unealta să se ridice de pe suprafața de lucru, ceea ce ar putea provoca vătămări.

Un decupaj este o tăietură efectuată atunci când marginea materialului nu împinge apărătoarea inferioară pentru a o deschide, dar marginea inferioară a discului rotativ taie în mijlocul materialului.

- ◆ Reglați talpa (5) pentru ca discul să taie la adâncimea dorită.
- ◆ Înclinați fierăstrăul în față și sprijiniți partea frontală a tălpii pe materialul ce urmează a fi tăiat.
- ◆ Utilizând maneta de retragere, retrageți apărătoarea inferioară a discului în poziție ridicată. Coborâți partea posterioară a tălpii până când dinții discului aproape ating linia de tăiere.
- ◆ Eliberați apărătoarea discului (contactul său cu piesa de prelucrat o va ține pe poziție pentru a se deschide liber atunci când începeți să tăiați).
- ◆ Luați mâna de pe maneta apărătoarei și apucați ferm mânerul secundar (7), așa cum este prezentat în figura N. Poziționați-vă corpul și brațul pentru a vă permite să rezistați reculului, dacă acesta apare.
- ◆ Asigurați-vă că discul nu este în contact cu suprafața de tăiere înainte de a începe să tăiați.
- ◆ Porniți motorul, lăsați fierăstrăul să ajungă la viteza maximă și apoi coborâți fierăstrăul până când talpa este așezată perfect pe materialul care urmează a fi tăiat. Înaintați fierăstrăul de-a lungul liniei de tăiere până când tăietura este completă, așa cum este indicat în figura K.
- ◆ Eliberați întrerupătorul de declanșare și lăsați discul să se oprească complet înainte de a-l retrage din material.
- ◆ Atunci când începeți orice tăietură nouă, repetați pașii de mai sus.

Depanarea

Problemă	Cauza posibilă	Soluția eventuală
Unitatea nu va porni.	Acumulatorul nu este instalat corect.	Verificați instalarea acumulatorului.
	Acumulatorul nu este încărcat.	Verificați cerințele de încărcare a acumulatorului.
Motorul se oprește în timpul tunderii.	Acumulatorul nu este introdus în încărcător.	Introduceți acumulatorul în încărcător, până când LED-ul se aprinde.
	Încărcătorul nu este conectat.	Conectați încărcătorul la o priză funcțională. Consultați „Observații importante privind încărcarea” pentru mai multe detalii.
	Temperatura aerului din jur prea mare sau prea mică.	Mutați încărcătorul și acumulatorul într-un loc cu o temperatură a aerului mai mare de 4,5 °C (40 °F) sau mai mică de +40,5 °C (105 °F).
Unitatea se oprește brusc.	Acumulatorul a ajuns la limita termică maximă.	Lăsați acumulatorul să se răcească.
	Fără încărcare. (Pentru a maximiza durata de viață, acumulatorul este proiectat să se oprească când încărcarea este epuizată).	Puneți-l pe încărcător și lăsați-l să se încarce.

Accesorii

Performanța uneltei dvs. depinde de accesoriul utilizat. Accesoriile BLACK+DECKER sunt proiectate la standarde înalte de calitate și concepute pentru a îmbunătăți performanța aparatului dvs. Folosind aceste accesorii, veți obține rezultate optime cu unelta dumneavoastră.

Întreținerea

Unealta dvs. a fost concepută pentru a opera o perioadă îndelungată de timp, cu un nivel minim de întreținere. Funcționarea satisfăcătoare continuă depinde de îngrijirea corespunzătoare a uneltei și de curățarea periodică. **Avertisment!** Înainte de efectuarea oricărei operații de întreținere, opriți și deconectați unelta.

- ◆ Curățați în mod regulat fantele de ventilație de pe unelță folosind o perie moale sau o cârpă uscată.
- ◆ Curățați în mod regulat carcasa motorului folosind o cârpă umedă. Nu utilizați nicio soluție de curățare abrazivă sau pe bază de solvenți.

Înlocuirea ștecherului de alimentare (numai pentru Regatul Unit și Irlanda)

În cazul în care trebuie instalat un ștecher de alimentare nou:

- ◆ Eliminați în siguranță ștecherul vechi.
- ◆ Conectați cablul maro la borna sub tensiune din ștecherul nou.
- ◆ Conectați cablul albastru la borna neutră.

Avertisment! Nu trebuie efectuată nicio conexiune la borna de împământare.

Urmați instrucțiunile de montaj furnizate împreună cu ștecherul de bună calitate.

Siguranță recomandată: 3 A.

Protejarea mediului înconjurător



Colectarea selectivă. Produsele și acumulatorii marcați cu acest simbol nu trebuie să fie aruncați împreună cu gunoierul menajer.

Produsele și bateriile conțin materiale care pot fi recuperate sau reciclate, reducând cererea de materii prime. Vă rugăm să reciclați produsele electrice și bateriile în conformitate cu prevederile locale. Mai multe informații sunt disponibile la www.2helpU.com

Specificații tehnice

BDCCS18 H1		
Tensiune de intrare	V _{c.a}	18
Turație în gol	min ⁻¹	3700 RPM
Adâncimea maximă de tăiere	mm	43
Adâncimea max. de tăiere la înclinație de 45°	mm	35
Diametrul discului	mm	140
Alezajul discului	mm	12,7
Lățimea vârfului discului	mm	2,0
Greutate	kg	2,5
Acumulator (ar putea să nu fie inclus) BL1518 H4		
Tensiune	V _{c.c}	18
Capacitate	Ah	1,5
Tip		Li-Ion

Încărcător	90590** Tip 2	
Tensiune de intrare	$V_{c.a}$	220–240
Tensiune de ieșire	$V_{c.c}$	20 (max.)
Curent	A	0,4
Timp aprox. de încărcare	min	225

L_{pA} (presiune sonoră) 76,0 dB(A), marjă (K) 3 dB(A)
L_{WA} (putere sonoră) 87,0 dB(A), marjă (K) 3 dB(A)
Valorile totale ale vibrațiilor (suma vectorială a trei axe) conform EN 60745:
Tăierea lemnului ($a_{h,w}$) 1,5 m/s², marjă (K) 1,5 m/s²

Declarația de conformitate CE

DIRECTIVA UTILAJE



Fierăstrău circular BDCCS18

Black & Decker declară că aceste produse descrise în „specificația tehnică” sunt conforme cu normele:

2006/42/EC, EN 60745-1:2009 +A11:2010,
EN 60745-2-4:2009 + A11:2011

Aceste produse sunt, de asemenea, conforme cu
Directivile
2014/30/UE și 2011/65/UE.

Pentru informații suplimentare, vă rugăm să contactați Stanley Europe la următoarea adresă sau să consultați coperta din partea din spate a manualului.

Subsemnatul este responsabil pentru întocmirea dosarului tehnic și face această declarație în numele Black & Decker.

Ray Laverick
Director tehnic
Black & Decker Europe,
210 Bath Road, Slough,
Berkshire, SL1 3YD
Regatul Unit al Marii
Britanii
22.05.2017

Garanție

Black & Decker are încredere în calitatea produselor sale și le oferă clienților o garanție de 24 de luni de la data achiziției. Această garanție completează și nu prejudiciază în niciun fel drepturile dumneavoastră legale. Garanția este valabilă pe teritoriile Statelor Membre ale Uniunii Europene și în Zona Europeană de Comerț Liber.

Pentru a revendica garanția, cererea trebuie să fie în conformitate cu Termenii și condițiile Black & Decker și clientul va trebui să prezinte dovada de cumpărare la vânzător sau la un agent de reparații autorizat. Termenii și condițiile garanției Black & Decker de 2 ani și localizarea celui mai apropiat agent de reparații autorizat pot fi obținute de pe Internet la www.2helpU.com, sau contactând biroul Black & Decker la adresa indicată în prezentul manual.

Vă rugăm să vizitați site-ul nostru www.blackanddecker.co.uk pentru a înregistra noul produs Black & Decker și pentru a fi informat cu privire la produsele noi și ofertele speciale.



Stanley Black & Decker Romania SRL
Phoenicia Business Center
Strada Turturelelor Nr. 11A, Etaj 4
Module 12-15, Sect. 3, Bucuresti
Tel: +4021.320.61.05
Fax: +4037.225.36.84
Email: Office.Bucharest@sbdinc.com

Garanție legală de conformitate¹ pentru produsele Stanley Black & Decker

Produs:

COD:

Serie mașină: /

Serie acumulatori: /

Serie stație încărcare:

Distribuitorul (vanzător autorizat/magazin)/adresă, tel., fax:
.....
.....

Cumpărător:

Produs cumpărat cu factură/bon nr.:

Data:

Cumpărătorul a fost informat asupra caracteristicilor și a domeniului de utilizare ale produsului. S-a efectuat proba de funcționare a produsului, a fost instruit cumpărătorul cu privire la modul de funcționare și normele de siguranță a muncii, s-a predat produsul împreună cu accesoriile în perfectă stare de funcționare, s-au predat instrucțiunile în limba română privind transportul, depozitarea, utilizarea și întreținerea. S-a verificat corectitudinea datelor înscrise în garanția legală de conformitate „Documentul”.

Condițiile de garanție de mai jos fac parte din prezentul document și au fost luate la cunoștință de către Cumpărător.

Persoana care aduce produsul și prezintă actele de proprietate (Documentul și factura sau bonul fiscal în original sau în copie) este considerată împuternicită să reprezinte proprietarul în relația cu distribuitorul (vanzătorul) autorizat. Conform prevederilor legale², consumatorii (consumator - orice persoană fizică sau grup de persoane fizice constituite în asociații, care acționează în scopuri din afara activității

sale comerciale, industriale sau de producție, artisanale ori liberale), într-un termen de **doi ani** de la livrarea produsului (termen de garanție legală), vor avea dreptul:

- să ceară repararea produsului sau înlocuirea acestuia, fără plată, într-o perioadă de timp rezonabilă ce nu poate depăși 15 zile calendaristice de la data la care a fost adusă la cunoștință lipsa conformității sau a predat produsul vânzătorului ori persoanei desemnate de acesta pe baza unui document de predare-preluare, cu excepția situației când această măsură este imposibilă (dacă nu se pot asigura produse identice pentru înlocuire) sau disproporționată (dacă impune costuri nerezonabile vânzătorului);
- să ceară reducerea corespunzătoare a prețului sau rezoluțiunea contractului în cazul în care nu beneficiază de repararea sau înlocuirea produsului sau măsurile reparatorii nu au fost luate într-o perioadă rezonabilă. Rezoluțiunea nu este posibilă dacă lipsa conformității este minoră;
- să aleagă între înlocuirea produsului sau rezoluțiunea contractului în cazul în care produsele de folosință îndelungată (produs complex, constituit din piese și subansambluri, proiectat și construit pentru a putea fi utilizat pe durată medie de utilizare și asupra căruia se pot efectua reparații sau activități de întreținere) defecte în termenul de garanție legală nu pot fi reparate sau durata cumulată de nefuncționare din cauza deficiențelor apărute în termenul de garanție legală depășește 10% din durata acestui termen.

După expirarea termenului de doi ani menționat mai sus, consumatorii pot pretinde remedierea sau înlocuirea produselor care nu pot fi folosite în scopul pentru care au fost realizate ca urmare a unor vicii ascunse apărute în cadrul duratei medii de utilizare, în condițiile legii.

Pentru produsele a căror durată medie de utilizare este mai mică de doi ani, termenul de doi ani, menționat mai sus se reduce la această durată.

¹ Garanția legală de conformitate reprezintă protecția juridică a consumatorului rezultată prin efectul legii în raport cu lipsa de conformitate, reprezentând obligația legală a vânzătorului față de consumator ca, fără solicitarea unor costuri suplimentare, să aducă produsul la conformitate, incluzând restituirea prețului plătit de consumator, repararea sau înlocuirea produsului, dacă acesta nu corespunde condițiilor enunțate în declarațiile referitoare la garanție sau în publicitatea aferentă

² Legea nr. 449/2003 privind vânzarea produselor și garanțiilor asociate acestora, Ordonanța Guvernului nr. 21/1992 privind protecția consumatorilor.

Consumatorul trebuie să informeze vânzătorul despre lipsa de conformitate în termen de două luni de la data la care a constatat-o.

Până la proba contrară, lipsa de conformitate apărută în termen de șase luni de la livrarea produsului se prezumă că a existat la momentul livrării acestuia, cu excepția cazurilor în care prezumția este incompatibilă cu natura produsului sau a lipsei de conformitate.

Durata medie de utilizare a produselor de 6 (șase) ani de la data achiziției.

Piesele de schimb înlocuite la produs beneficiază de garanție numai în cazul în care acestea au fost montate într-un centru autorizat de întreținere și reparații.

În cadrul termenului de garanție, vânzătorul suportă toate costurile privind repararea sau înlocuirea pieselor de schimb executate defecte. Pentru lucrările de reparație executate se acordă garanție. Garanția nu se extinde asupra accesoriilor consumabilelor (precum baterii, furtunuri, curele, perii colectoare, lanțuri, cuțite, lance, pistol, cap prindere lamă, role ghidaj, cablu alimentare, întinzător lanț, bujii, ulei, filtre aer și benzină) care intră în componența produsului, cu excepția cazului în care acestea prezintă vicii ascunse.

Adăugați ulei la generatoarele **Black & Decker**. Verificați periodic nivelul de ulei al generatoarelor și compresoarelor. Este interzis a se utiliza generatoarele pentru invertoare sau aparate de sudură.

Produsele din gamele **Black & Decker și Stanley FatMax** sunt de uz gospodăresc (bricolaj) și nu sunt destinate uzului profesional, prestării de servicii sau lucrări către terți.

Situații în care nu vom repara produsele în baza garanției legale de conformitate

1. Nerespectarea de către consumator a condițiilor de transport, manipulare, instalare, depozitare, utilizare (inclusiv scopul utilizării) și întreținere precizate în instrucțiunile ce însoțesc produsul (aplicabil, după caz).
2. Defectele care au apărut ca urmare a utilizării unor accesorii ori consumabile care nu sunt originale Stanley Black & Decker Romania ori care nu sunt compatibile cu produsul.
3. Produsul prezintă defecțiuni cauzate de necunoaștere, omitere, neglijență ori accident.

În cazul în care constatați deteriorări (lovituri/defecte) la produsele Stanley Black & Decker Romania, vă rugăm să vă adresați celui mai apropiat centru service autorizat menționat la adresa web-site-ului www.2helpU.com ori vânzătorului.

Utilizatorii MyDeWALT și My STANLEY care își înregistrează în cel mult 28 de zile de la cumpărare produsele pe platformele destinate (<http://www.dewalt.ro/3/>, respectiv, <http://www.stanleyworks.ro/mystanley>) pot extinde gratuit garanția sculelor până la trei ani. Pentru a beneficia de această garanție este necesară prezentarea dovezii cumpărării, certificatul de garanție și imprimarea certificatului de garanție extinsă. Unele produse sunt excluse, pentru acestea se aplică Termenii și Condițiile DeWALT și Stanley.

Garanția acordată persoanelor juridice

În cazul persoanelor juridice termenul de garanție aplicabil este de un an. Acest termen de garanție este aplicabil tuturor produselor Stanley Black & Decker Romania, respectiv atât produselor pentru uz profesional cât și celor pentru uz gospodăresc (bricolaj).

În cadrul acestui termen, cumpărătorul persoană juridică poate solicita înlocuirea sau repararea produsului.

Situațiile care duc la pierderea garanției legale de conformitate, descrise mai sus, sunt aplicabile și în cazul garanției acordate persoanelor juridice.

REPARAȚII ÎN PERIOADA DE GARANȚIE

Data intrării:	Data reparației:	Defecțiuni:
Comandă reparație:	Data predării:	
<i>Clientul confirmă prin semnătură executarea gratuită a reparației în garanție și primirea produsului reparat.</i>		
Semnătură client:	Semnătură și ștampilă service:	
Data intrării:	Data reparației:	Defecțiuni:
Comandă reparație:	Data predării:	
<i>Clientul confirmă prin semnătură executarea gratuită a reparației în garanție și primirea produsului reparat.</i>		
Semnătură client:	Semnătură și ștampilă service:	
Data intrării:	Data reparației:	Defecțiuni:
Comandă reparație:	Data predării:	
<i>Clientul confirmă prin semnătură executarea gratuită a reparației în garanție și primirea produsului reparat.</i>		
Semnătură client:	Semnătură și ștampilă service:	

LISTA CENTRELOR SERVICE AUTORIZATE

Nr.	Oras	Agent Service	Adresa	Email	Telefon	Fax
1	Bucuresti	YALCO ROMANIA SRL	Sos. Pipera nr.48,020112	reparatii@yalco.ro	+4021 232 31 47 +4021 232 31 49	+4021 232 31 76
2	Bucuresti	Edelweiss Grup SRL	B-dul. Vasile Milea nr. 2F 061344	service@edelweissgrup.ro	+4021 319 13 13	+4021 319 13 14
3	Ploiesti	METATOOLS SRL	Str. Poligonului Nr. 2 100070	service@Metatools.ro	+40374 473 034 +40747 118 112	+40244 406 698
4	Bacau	PARTENER SRL	Calea Moinești nr. 34, 600281	service@partner.ro	+4023 451 03 77	+40234 510 955
5	Cluj	EPINVEST S.R.L.	Stra. Avram Iancului Nr. 502-504 407280	service@epinvest.ro	+40745 637 949	+40264 594 565
6	Baia Mare	PRO TOOLS S.R.L.	Str. Iuliu Maniu, Nr. 28 430131	office@protools.ro	+40262 218 794	+40262 276 535
7	Constanta	TRITON SRL	B-dul Aurel Vlaicu, Nr. 217	office@triton.com.ro	+4037 048 41 55	+4037 048 41 18
8	Tulcea	ABC International SRL	Str. Babadag, Nr. 5, Bl. 1, Sc. A, Parter	service@unelte.com.ro	+40240 518 260	+40240 517 669