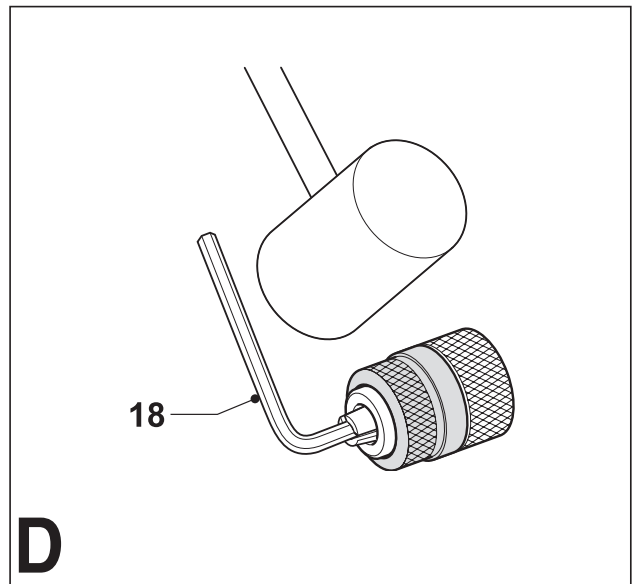
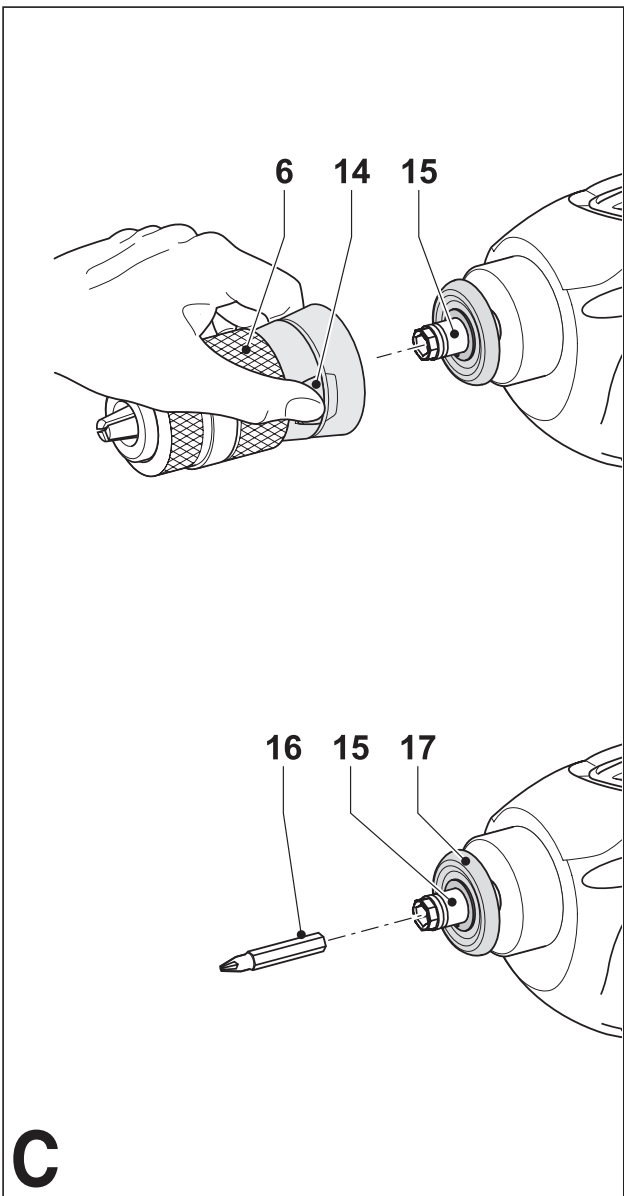
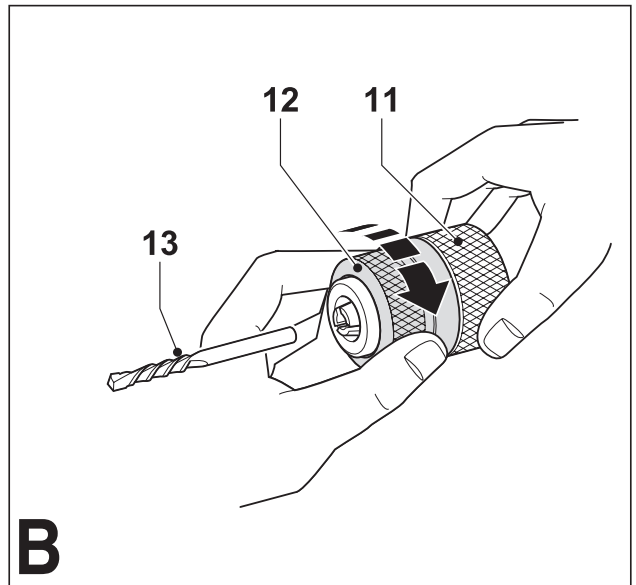
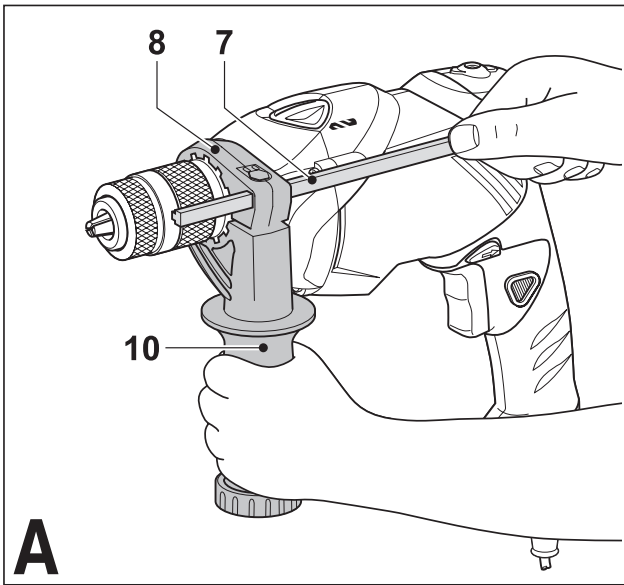


Upozornenie !
Určené pre domácich
majstrov.



Použitie výrobku

Vaša vrtačka/skrutkovač Black & Decker je určená na skrútkovanie a vrtanie do dreva, kovu, plastov a ľahkého muriva. Tento výrobok je určený iba na spotrebiteľské použitie.

Bezpečnostné pokyny

- **Pozor!** Pri používaní elektrického náradia napájaného z elektrickej siete musia byť dôkladne dodržiavané základné bezpečnostné pokyny, vrátane pokynov uvedených v tomto návode, aby ste znížili riziko vzniku požiaru, poranenia alebo materiálnych škôd.
- Pred použitím tohoto výrobku si riadne preštudujte celý návod.
- Tento návod uschovajte.
- Vždy pred prevádzkaním nastavovania, opravy alebo údržby vyťahnite zástrčku z elektrickej zásuvky.

Udržujte poriadok na pracovisku

Neporiadok na pracovnom stole a preplnený pracovný priestor môže viesť k spôsobeniu úrazu.

Uvedomte si, v akom prostredí pracujete

Chráňte náradie pred dažďom. Nepoužívajte ho vo vlhkom prostredí. Pracovný priestor majte vždy dobre osvetlený. Nepoužívajte náradie v blízkosti horľavých kvapalín alebo plynov.

Udržujte deti mimo dosahu

Nedovoľte deťom, ostatným osobám alebo zvieratám, aby sa dostali do kontaktu s náradím. Všetci, okrem obsluhujúceho, by sa mali zdržiavať mimo pracovného priestoru.

Vhodne sa obliekajte

Nenoste príliš voľné oblečenie alebo šperky, ktoré by mohli byť zachytené o pohybujúce sa časti náradia. Ak pracujete vonku, odporúčame použiť gumené rukavice a protišmykovú obuv. Ak máte dlhé vlasy, používajte sieťku na vlasy.

Prvky osobnej ochrany

Vždy používajte ochranné okuliare. Ak sa pri práci s náradím práši alebo odletujú drobné čiastočky materiálu, používajte ochranný štít alebo respirátor. Pri nadmernej hlučnosti používajte vhodnú ochranu sluchu.

Neprekážajte sami sebe

Pri práci udržiavajte vhodný a pevný postoj.

Buďte stále pozorní

Stále sledujte, čo robíte, premýšľajte, a ak ste unavení, prerušite prácu.

Upnite si polotovary

Na pripavenie polotovaru používajte svorky alebo zverák. Je to bezpečnejšie a umožňuje to obsluhovať náradie oboma rukami.

Pripojenie zariadenia na zachytávanie prachu

Ak je zariadenie vybavené adaptérom na pripojenie odsávacieho zariadenia, zaistíte jeho správne pripojenie a riadnu funkciu.

Odkladanie nastavovacích prípravkov a kľúčov

Pred zapnutím náradia sa vždy uistite, či nie sú v jeho blízkosti kľúče alebo nastavovacie prípravky.

Použitie predlžovacích káblov

Pred použitím predlžovacie káble prezrite, či nie sú

poškodené, v prípade že budú poškodené, káble vymeňte. Ak náradie používate vonku, používajte iba predlžovacie káble určené na použitie vonku, ktoré musia byť aj takto označené. Môžete použiť až 30 m dlhý predlžovací kábel Black & Decker bez toho, aby došlo k zníženiu dodávaného výkonu.

Používajte vhodné náradie

Použitie tohoto náradia je popísané v tomto návode. Nepreťažujte malé náradia alebo prídavné zariadenia pri práci, ktorá je určená pre výkonnejšie náradie. Náradie bude pracovať lepšie a bezpečnejšie, ak bude používané v takom výkonnostnom rozsahu, na aký bolo určené. Náradie nepreťažujte.

Upozornenie! Použitie iného príslušenstva alebo prídavného zariadenia a prevádzkanie iných precovných operácií než je odporúčené v tomto návode, môže spôsobiť poranenie obsluhujúceho.

Kontrola poškodených častí

Pred každým použitím dôkladne skontrolujte, či nedošlo k poškodeniu náradia. Skontrolujte vychýlenie a uloženie pohybujúcich sa častí, opotrebované časti a ďalšie prvky, ktoré môžu ovplyvniť jeho prevádzku. Uistite sa, či bude náradie riadne vykonávať svoju funkciu. Ak je náradie poškodené, nepoužívajte ho. Náradie nepoužívajte, ak nepracuje správne hlavný spínač. Zničené kryty a iné poškodené diely nechajte vymeniť v značkovom servise. Nikdy neprevádzajte žiadne opravy sami.

Odpojenie napájacieho kábla od siete

Vždy pred prevádzkaním údržby, pred výmenou príslušenstva alebo poškodených dielov odpojte náradie od elektrickej siete.

Zabráňte neúmyselnému spusteniu

Neprenášajte náradie s prstom na hlavnom spínači. Uistite sa, či je náradie pred pripojením k sieti vypnuté.

Nepoškodzujte napájací kábel

Nikdy neprenášajte nabíjačku uchopením za napájací kábel a kábel nikdy nevyťahujte zo zásuvky ťahaním alebo šklbaním. Kábel vedte tak, aby neprechádzal cez ostré hrany alebo horúce a mastné povrchy.

Uskladnenie nepoužívaného náradia

Ak náradie nepoužívate, musí byť uskladnené na suchom a vhodne zabezpečenom mieste mimo dosahu detí.

Prevádzajte dôkladnú údržbu

Z dôvodu bezpečnejšej a výkonnejšej prevádzky udržiavajte náradie v dobrom a čistom stave. Pri údržbe a výmene príslušenstva dodržiavajte nasledujúce pokyny. Udržiavajte všetky ovládacie prvky čisté, suché a neznečistené olejom alebo mazivami.

Opravy

Toto náradie vyhovuje platným bezpečnostným predpisom. Opravy by mali byť prevádzané iba kvalifikovanými mechanikmi s použitím originálnych náhradných dielov. Nedodržanie tohoto postupu môže viesť k ohrozeniu obsluhujúceho.

Elektrická bezpečnosť



Náradie je vybavené dvojitou izoláciou, a preto nie je nutný žiadny uzemňovací vodič. Vždy skontrolujte, či napätie použitej zásuvky zodpovedá veľkosti napätia uvedeného na štítku Vášho náradia.

Popis náradia

Toto náradie obsahuje niektoré alebo všetky nasledujúce prvky.

1. Hlavný spínač s reguláciou otáčok
2. Aretačné tlačidlo
3. Prepínač chodu dopredu / dozadu
4. Levelok™ indikátor priameho vrtania
5. Volič režimu vrtania
6. Bezklúčová upínacia vrtacia hlava (KR60(L) / KR70(L))
Upínacia hlava systému Quick Connect™ (KR60QC / KR70QC)
7. Hĺbková zarážka
8. Bočná rukoväť
9. Zásobník na nástavce

Montáž

Varovanie! Skontrolujte, či je náradie vypnuté a odpojené od elektrickej siete.

Pripnutie hĺbkovej zarážky a bočnej rukoväte (obr. A)

- Rukoväťou (10) otáčajte proti smeru hodinových ručičiek, pokiaľ nebude možné posunúť bočnú rukoväť (8) smerom k prednej strane náradia tak, ako je znázornené na obrázku.
- Bočnú rukoväť natočte do Vami požadovanej polohy.
- Hĺbkovú zarážku (7) vložte do montážneho otvoru tak, ako je zobrazené na obrázku.
- Nastavte hĺbkovú zarážku do požadovanej polohy. Maximálna hĺbka vrtania bude zodpovedať vzdialenosti medzi špičkou vrtáka a predným koncom hĺbkovej zarážky.
- Dotiahnite bočnú rukoväť v smere hodinových ručičiek.

Upnutie a vytiahnutie vrtáku alebo skrutkovacej násady

(KR60(L) / KR70(L) - Bezklúčová upínacia hlava (obr. B)

- Rozovrite upínaciu hlavu tak, že budete otáčať jednou rukou prednú časť (12), zatiaľ čo budete druhou rukou pridržovať zadnú časť (11).
- Vložte násadu (13) do otvoru v upínacej hlave a hlavu pevne dotiahnite.

KR60QC / KR70QC - Upínacia hlava systému Quick Connect™ (obr. B & C)

Pri týchto modeloch sa dá upínacia hlava ľahko nasadzovať aj snímať. Ak Vaša práca vyžaduje vrtanie aj skrutkovanie, vložte skrutkovaciu násadu priamo do hriadeľa a vrták do upínacej hlavy: teraz na zvolenie režimu vrtania iba nasadíte hlavu a na skrutkovanie hlavu iba zložíte dolu. Skrutkovaciu násadu môžete v priebehu vrtania nechať nasadenú v hriadeľi. Rovnakým spôsobom môžete nasadiť vrtacie násady so šesťhraným driekom.

- Vrtaciu násadu pripevníte vyššie uvedeným spôsobom.

- Skrutkovaciu násadu pripevníte nasledujúcim spôsobom:
- Zložte dolu upínaciu hlavu (6).
- Skrutkovaciu násadu (16) pripevnite tak, že ju zasuniete do hriadeľa (15), ako je znázornené na obrázku.
- Skrutkovaciu násadu môžete vytiahnuť tak, že zatiahnete za poistný prsteneč (17) smerom dozadu a z úchytu vytiahnete vloženú násadu.

Nasadenie a snímanie upínacej hlavy

(KR60(L) / KR70(L) - Bezklúčová upínacia hlava (obr. D)

- Rozovrite čo najviac upínaciu hlavu.
- Odstráňte príchytňú skrutku hlavy umiestnenú na jej prednej časti tak, že ním budete pomocou skrutkovača otáčať v smere hodinových ručičiek.
- Do hlavy upnite imbusový kľúč (18) a kladivom doň udríte tak, ako je znázornené na obrázku.
- Imbusový kľúč vytiahnite.
- Upínaciu hlavu otáčaním proti smeru hodinových ručičiek odskrutkujte.
- Hlavu pripevníte priskrutkovaním k hriadeľu prístroja a zaistením pomocou príchytnej skrutky.

KR60QC / KR70QC - Upínacia hlava systému Quick Connect™

- Upínaciu hlavu (6) odpojte tak, že podržíte stlačené uvoľňovacie pútko (14) a hlavu hriadeľa (15) vysuniete von.
- Upínaciu hlavu nasadíte naspäť na hriadeľ tak, že ju na hriadeľ zatlačíte, pokiaľ nezaskočí pevne na svoje miesto.

Varovanie! Skontrolujte vždy, či je upínacia hlava pevne uchytená.

Použitie

Varovanie! Pred vrtaním do stien, podláh alebo stropov skontrolujte umiestnenie prechádzajúceho elektrického vedenia a potrubia.

Nastavenie smeru otáčania

Na vrtanie a zaskrutkovanie skrutiek používajte otáčanie dopredu (v smere hodinových ručičiek). Na vytiahnutie zaseknutého vrtáku a na odskrutkovanie skrutiek používajte spätný smer otáčania (proti smeru otáčania hodinových ručičiek).

- Otáčanie smerom dopredu nastavíte tak, že prepínač chodu dopredu/dozadu (3) prepnete doľava.
- Otáčanie smerom dozadu nastavíte tak, že prepínač chodu dopredu/dozadu prepnete doprava.

Varovanie! Nikdy neprepínajte smer otáčania, ak je motor v chode.

Voľba vrtacieho režimu

- Ak vrtáte do muriva, volič režimu vrtania (5) prepnete do polohy **1**.
- Ak vrtáte do iných materiálov alebo skrutkujete, volič režimu vrtania (5) prepnete do polohy **2**.

KR60L/KR70L - Levelok™ indikátor priameho vrtania

Toto náradie je vybavené zariadením, ktoré uľahčuje dodržanie priameho smeru vrtania. Túto funkciu môžete využiť pri vodorovnom smere vrtania aj pri zvislom smere vrtania. Indikátor je zapnutý, ak je náradie pripojené k elektrickej sieti.

- Nastavte náradie do požadovanej polohy.
- Pomaly pohybujte zadnou časťou náradia, pokiaľ sa červený indikátor (4) nerozsvieti a nezostane svietiť.

Zapnutie a vypnutie

- Ak budete chcieť náradie zapnúť, stlačte hlavný spínač s reguláciou otáčok (1). Rýchlosť otáčok bude závislá od toho, ako hlboko bude tento spínač stlačený. Všeobecne platí, nízke otáčky používajte pri väčších priemeroch vrtákov a vysoké otáčky pri menších priemeroch vrtákov.
- Nepretržitý chod zapnete stlačením aretačného tlačidla (2) a uvoľnením stlačenia hlavného spínača s reguláciou otáčok. Táto možnosť je k dispozícii iba pri plných otáčkach.
- Náradie vypnete uvoľnením stlačenia hlavného spínača. Náradie v režime nepretržitého chodu vypnete tak, že ešte raz stlačíte hlavný spínač a stlačenie uvoľníte.

Príslušenstvo

Výkonnosť Vášho náradia závisí od použitého príslušenstva. Spoločnosť Black & Decker a spoločnosť Piranha konštruujú príslušenstvo na vysokej kvalitatívnej úrovni a je navrhnuté tak, aby zvýšilo výkonnosť Vášho náradia. Používaním tohoto príslušenstva s Vaším náradím dosiahnete najlepšie výsledky.

Údržba

Vaše náradie Black & Decker bolo skonštruované tak, aby pracovalo čo najdlhšie s minimálnymi nárokmi na údržbu.

Dlhodobá bezproblémová funkcia náradia závisí od jeho riadnej údržby a pravidelného čistenia.

- Pravidelne čistite ventilačné otvory pomocou čistej, suchej kefy alebo kúskom suchej látky.
- Na čistenie náradia používajte mydlovú vodu a kúsok látky. Zabráňte vniknutiu kvapaliny do vnútra prístroja. Nikdy neponárajte žiadnu časť náradia do kvapaliny.

Ochrana životného prostredia



Triedený odpad. Tento výrobok nesmie byť likvidovaný spolu s bežným komunálnym odpadom.

Jedného dňa zistíte, že Váš výrobok Black & Decker musíte vymeniť alebo ho už nebudete ďalej používať. V tomto prípade nesmie byť zlikvidovaný v bežnom domovom odpade. Zariadenie zlikvidujte podľa platných pokynov o triedení a recyklácii odpadov.



Triedený odpad umožňuje recykláciu a opätovné využitie použitých výrobkov a obalových materiálov. Opätovné použitie recyklovaných materiálov pomáha chrániť životné prostredie pred znečistením a znižuje spotrebu surovín.

Miestne predpisy môžu upravovať spôsob likvidácie domácich elektrických spotrebičov v miestnych zberniciach alebo v mieste nákupu výrobku.

Po ukončení životnosti výrobkov Black & Decker poskytuje spoločnosť Black & Decker možnosť recyklácie týchto výrobkov. Využite túto bezplatnú službu a odovzdajte Váš nepoužívaný prístroj ktorémukoľvek autorizovanému servisnému stredisku.

Miesto Vašej najbližšej servisnej pobočky Black & Decker nájdete na príslušnej adrese uvedenej na zadnej strane tohto návodu. Prehľad autorizovaných servisných dielní Black & Decker a rovnako ďalšie informácie môžete nájsť tiež na internetovej adrese: www.2helpU.com

Technické údaje

	KR60	KR70
Napätie	V _{AC} 230	230
Príkion	W 600	730
Voľnobežné otáčky	min ⁻¹ 0 - 3000	0 - 3000
Hmotnosť	kg 2,3	2,3

Maximálny priemer vrtani

Oceľ/betón	mm 13	13
Drevo	mm 25	25

ES Prehlásenie o zhode v rámci EÚ



Spoločnosť Black & Decker prehlasuje, že tieto výrobky vyhovujú nasledujúcim normám: 98/37/EC, 89/336/EEC, 73/23/EEC, EN 50144, EN 55014, a EN 61000.

L _{PA} (akustický tlak)	97,3 dB(A)
L _{WA} (akustický výkon)	110,3 dB(A)
Hodnota vibrácií ruka/paža	< 10,7 m/s ²

Bill Lessig
Technický a
vyvojový riaditeľ
Towson, Maryland 21286,
United States
04-06-2003

Politika služieb zákazníkom

Spokojnosť zákazníka s výrobkom a servisom je náš najvyšší cieľ.

Kedykoľvek budete potrebovať radu či pomoc, obráťte sa s dôverou na náš najbližší servis Black & Decker, kde Vám vyškolený personál poskytne naše služby na najvyššej úrovni.

Záruka Black & Decker 2 roky

Blahoželáme Vám k zakúpeniu tohto kvalitného výrobku Black&Decker.

Náš záväzok ku kvalite zahŕňa v sebe samozrejme tiež naše služby zákazníkom.

Preto ponúkame záručnú dobu ďaleko presahujúcu minimálne požiadavky vyplývajúce zo zákona.

Kvalita tohto prístroja nám umožňuje ponúknuť Vám **2 ročnú záruku istoty**. Ak sa objavia akékoľvek materiálové, alebo výrobné chyby v priebehu 24 mesiacov od zakúpenia prístroja, ručíme za ich bezplatné odstránenie, prípadne, podľa nášho uváženia, bezplatnú výmenu prístroja za nasledujúcich podmienok:

- Prístroj bude dopravený (spolu s originálnym záručným listom Black & Decker a s dokladom o nákupe), do jedného z poverených servisných stredísk Black & Decker, ktoré sú autorizované na vykonávanie záručných opráv.
- Prístroj bol používaný iba s originálnym príslušenstvom alebo prídavnými zariadeniami a príslušenstvom BBW či Piranha, ktoré je vyslovene odporúčané ako vhodné na použitie spolu s prístrojom Black & Decker.
- Prístroj bol používaný a udržiavaný v súlade s návodom na obsluhu.
- Prístroj nevykazuje žiadne príčiny poškodenia spôsobené opotrebovaním.

Naviac servis Black & Decker poskytuje na všetky vykonávané prevedené opravy a vymenené náhradné diely ďalšiu servisnú záručnú dobu v trvaní 6 mesiacov.

Záruka sa nevzťahuje na spotrebné príslušenstvo (vrtáky, skrutkovacie nástavce, pílové kotúče, hobľovacie nože, brúsne kotúče, pílové listy, brúsny papier a pod.) ani na príslušenstvo prístroja poškodené opotrebovaním.

Toto náradie nie je vhodné pre profesionálne použitie.

Black & Decker

Stará Vajnorská cesta 8

831 04 Bratislava 3

Slovenská republika

Tel.: +421 2 446 38 121, 3

Fax: +421 2 446 38 122

www.blackanddecker.sk

www.dewalt.sk

informacie@blackanddecker.sk

Právo na prípadné zmeny vyhradené.

02/2007

BLACK & DECKER

Stará Vajnorská cesta 8
831 04 Bratislava
Slovenská republika
Tel.: 00421 2 446 38 121,3
www.blackanddecker.sk
www.dewalt.sk
informacie@blackanddecker.sk

Fax: 00421 2 446 38 122

BAND SERVIS

Paulínska 22
917 01 Trnava
Tel.: 00421 33 551 10 63
www.bandservis.sk
p.talajka@bandservis.sk

Fax: 00421 33 551 26 24

BAND SERVIS

Garbiarska 5
040 01 Košice
Tel.: 00421 55 623 31 55
bandserviske@zoznam.sk

BLACK & DECKER

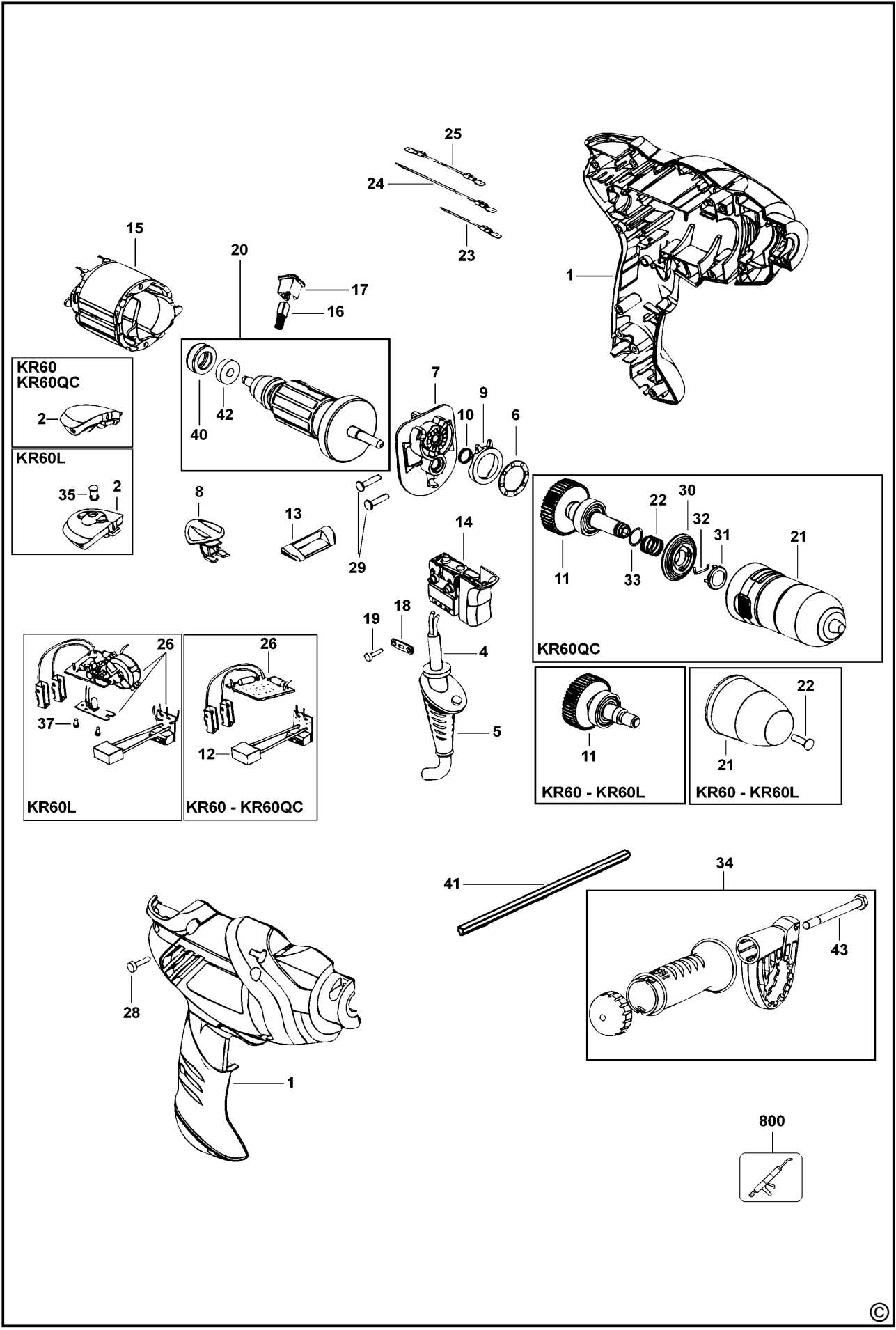
Kláštorského 2
143 00 Praha 412 – Modřany
Česká Republika
Tel.: 00420 2 444 02 450
00420 2 417 76 655,6
Servis: 00420 2 444 03 247
www.blackanddecker.cz
www.dewalt.cz
recepce@blackanddecker.cz

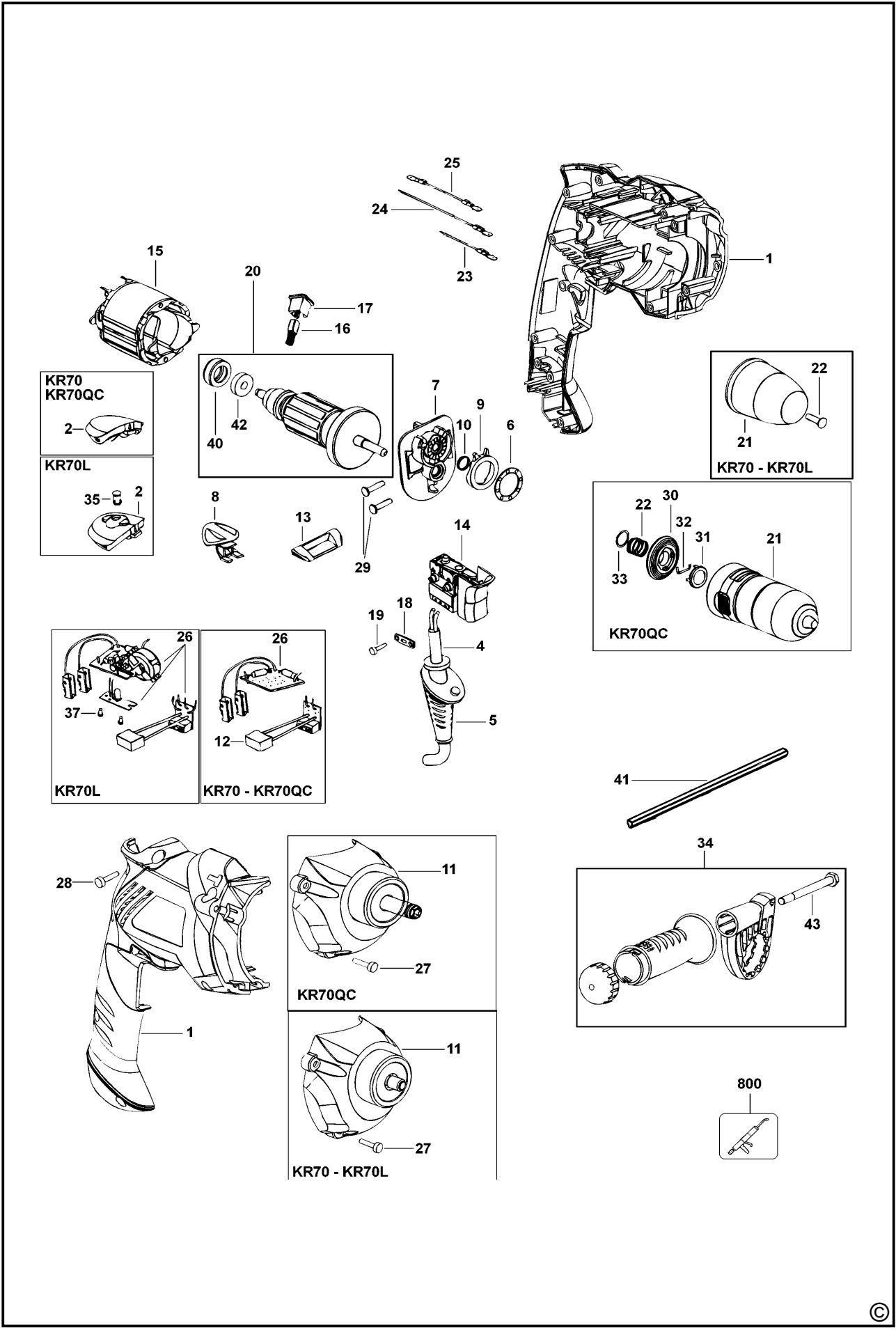
Fax: 00420 2 417 70 204

BAND SERVIS

K Pasekám 4440
760 01 Zlín
Tel.: 00420 577 008 550,1
www.bandservis.cz
bandservis@bandservis.cz

Fax: 00420 577 008 559





CZ ZÁRUČNÍ LIST

PL KARTA GWARANCYJNA

H JÓTÁLLÁSI JEGY

SK ZÁRUČNÝ LIST



**BLACK &
DECKER**®

CZ měsíců
H hónap

24

PL miesiące
SK mesiacov

CZ	Výrobní kód	Datum prodeje	Razítko prodejny Podpis
H	Gyári szám	A vásárlás napja	Pecsét helye Aláírás
PL	Numer seryjny	Data sprzedaży	Stempel Podpis
SK	Číslo série	Dátum predaja	Pečiatka predajne Podpis

(CZ)

Adresy servisu
Band Servis
Klásterského 2
CZ-14300 Praha 4
Tel.: 00420 2 444 03 247
Fax: 00420 2 417 70 204

Band Servis
K Pasekám 4440
CZ-76001 Zlín
Tel.: 00420 577 008 550,1
Fax: 00420 577 008 559
<http://www.bandservis.cz>

(H)

Black & Decker Központi
Garanciális-és Márkaszerviz
1163 Budapest
(Sashalom) Thököly út 17.
Tel.: 403-2260
Fax: 404-0014

(PL)

Adres serwisu centralnego
ERPATECH
ul. Obozowa 61
01-418 Warszawa
Tel.: 022-8620808
Fax: 022-8620809

(SK)

Adresa servisu
Band Servis
Paulínska ul. 22
SK-91701 Trnava
Tel.: 00421 33 551 10 63
Fax: 00421 33 551 26 24

(CZ) Dokumentace záruční opravy

(PL) Przebieg napraw gwarancyjnych

(H) A garanciális javítás dokumentálása

(SK) Záznamy o záručných opravách

CZ	Číslo	Datum příjmu	Datum zakázky	Číslo zakázky	Závada	Razítko Podpis
H	Sorszám	Bejelentés időpontja	Javítási időpont	Javítási munkalapszám	Hiba jelleg oka	Pecset Aláírás
	Jótállás új határideje					
PL	Nr.	Data zgłoszenia	Data naprawy	Nr. zlecenia	Przebieg naprawy	Stempel Podpis
SK	Číslo dodávky	Dátum nahlásenia	Dátum opravy	Číslo objednávky	Popis poruchy	Pečiatka Podpis