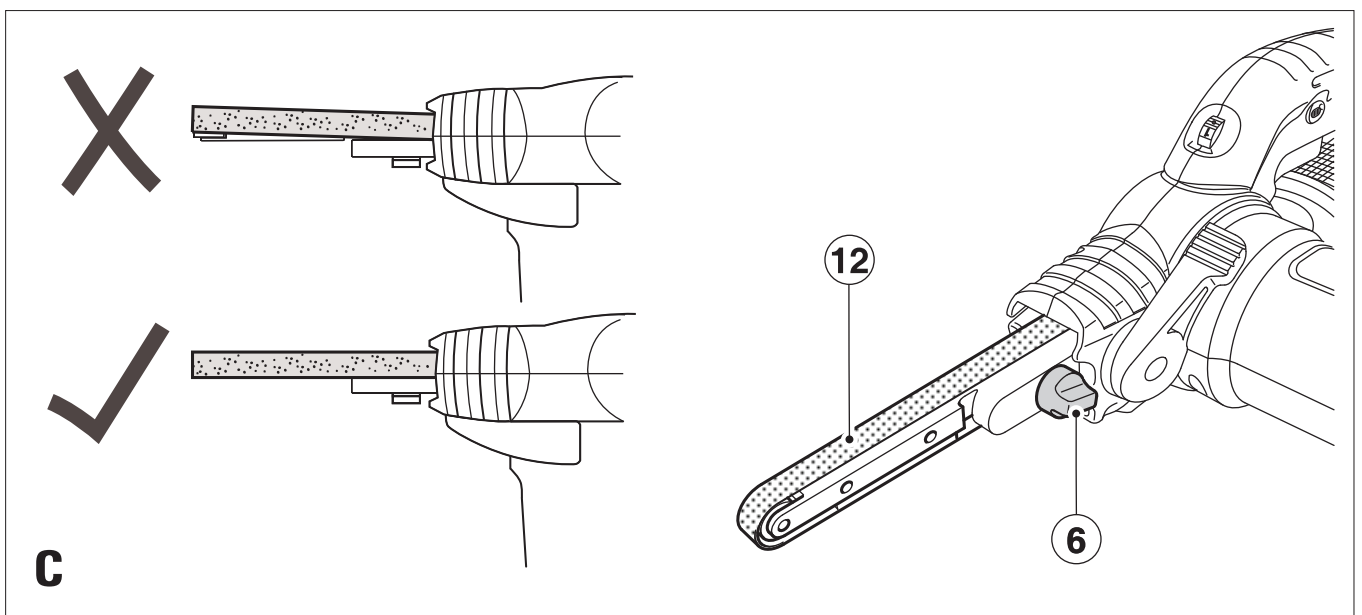
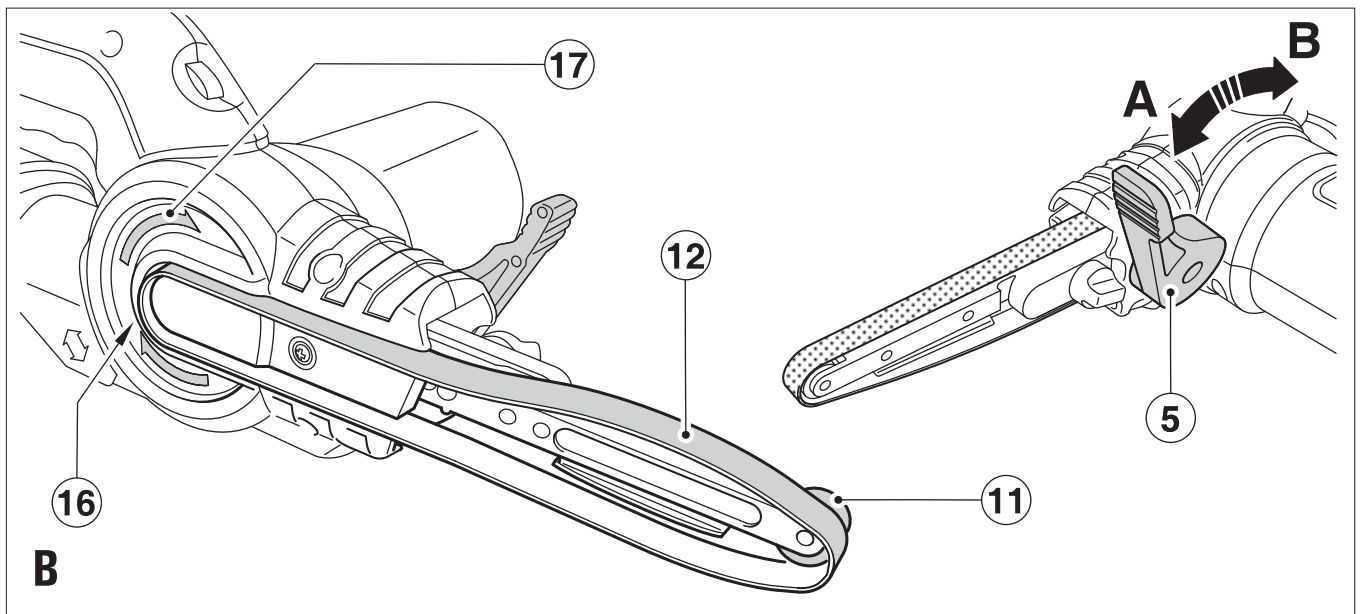
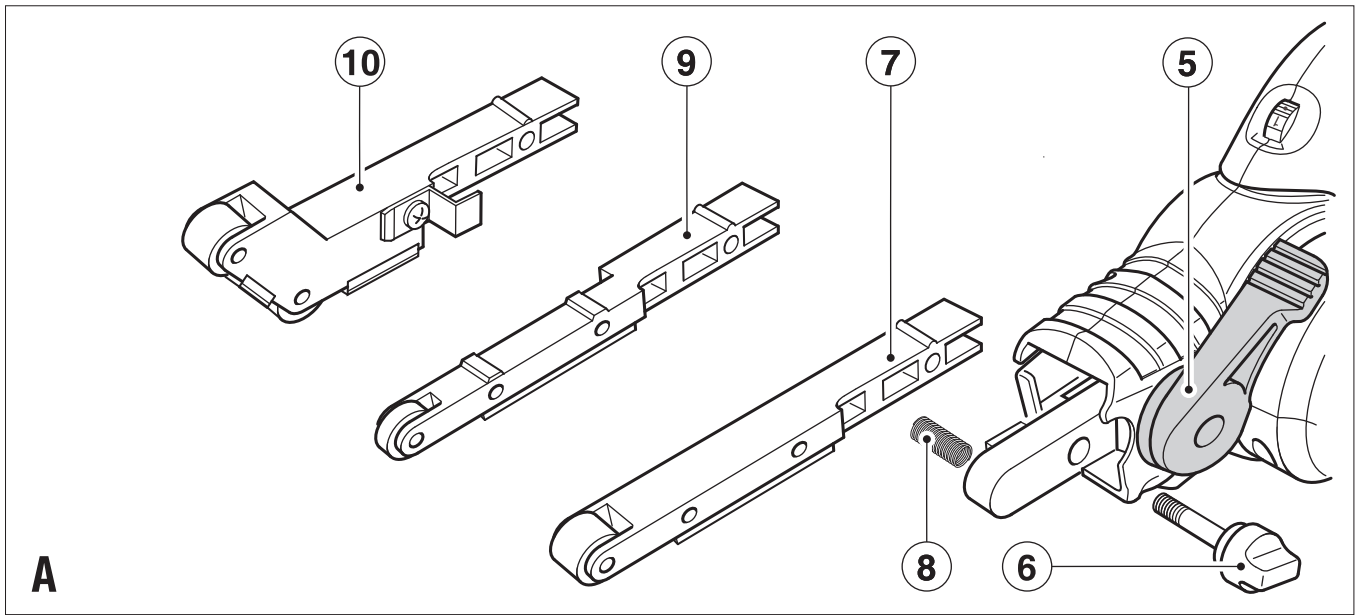


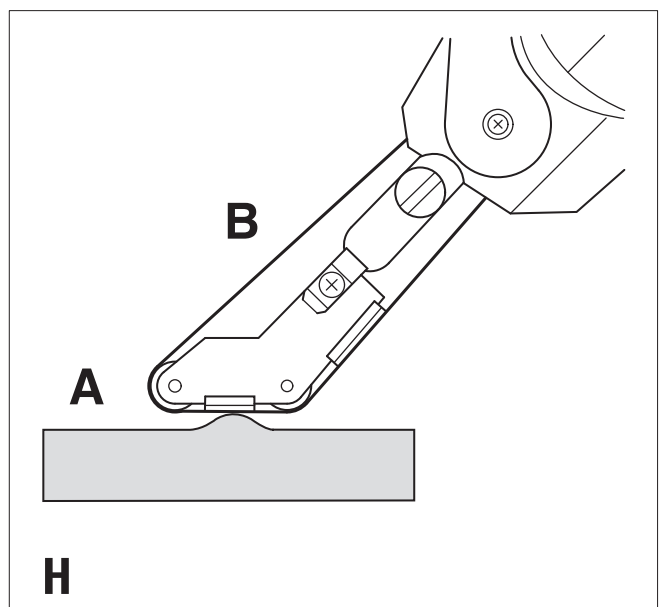
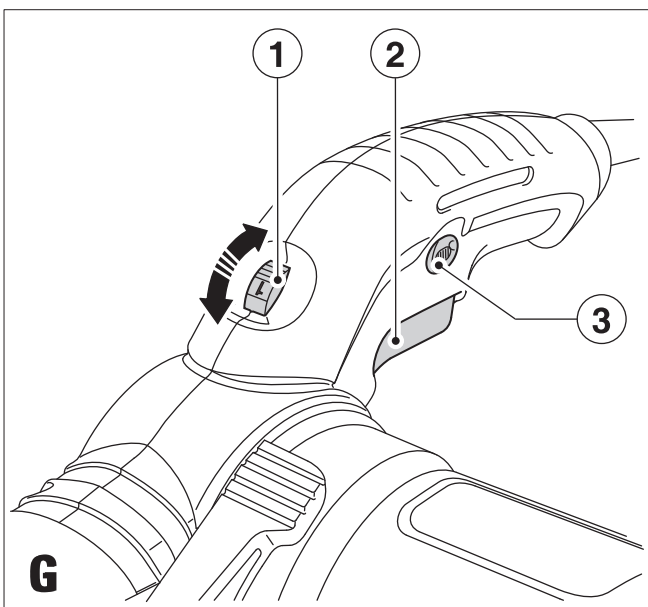
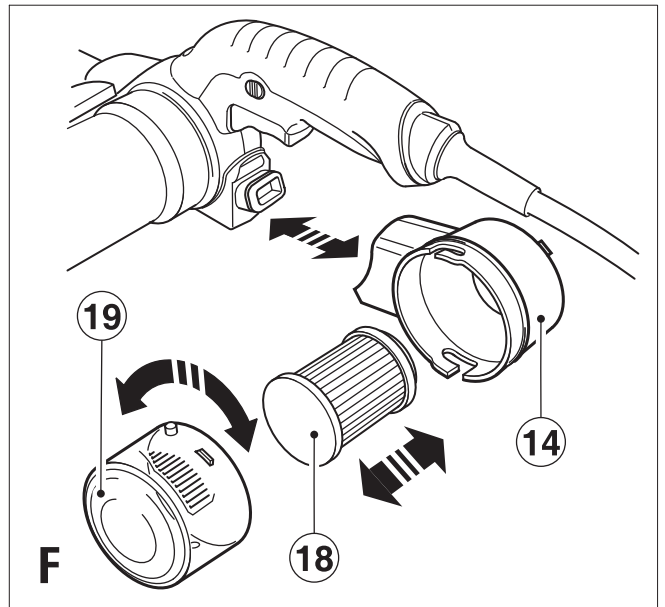
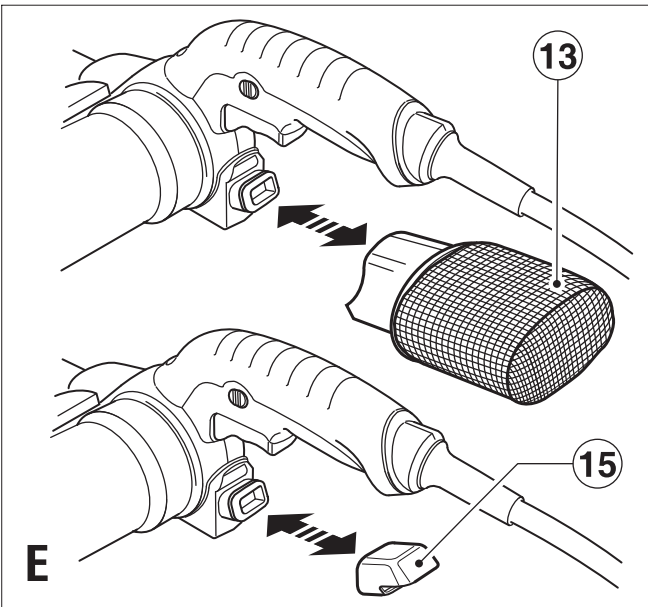
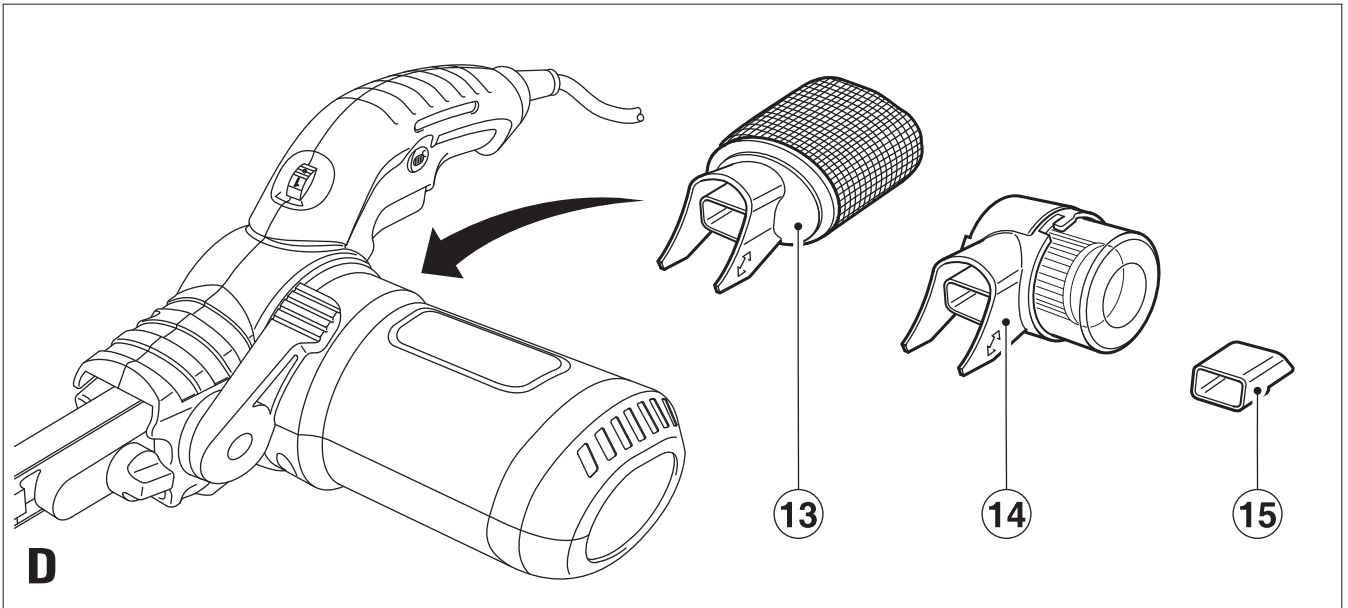
359203 - 60 BG

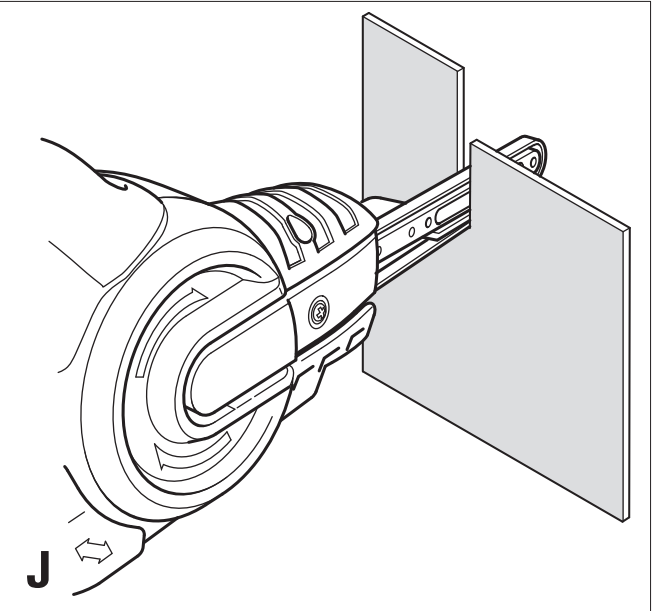
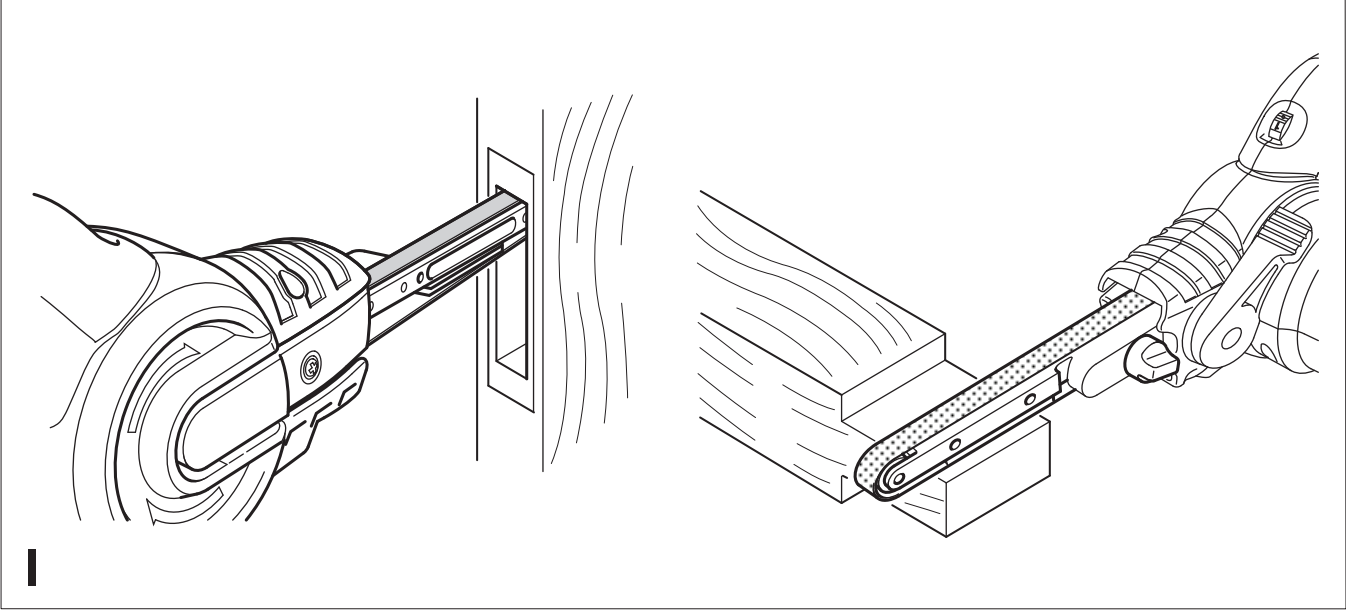
Превод на оригиналните инструкции

www.blackanddecker.eu

KA900E







Предназначение

Вашата лентова шлифовъчна машина BLACK + DECKER KA900E Powerfile™ е проектиран за шлайфане на дърво, метал, пластмаса и боядисани повърхности. Този инструмент е предназначен само за употреба от потребителя.

Инструкции за безопасност

Общи предупреждения за безопасна работа с електроинструменти



Предупреждение! Прочетете всички предупреждения, инструкции, илюстрации и технически характеристики, предоставени с електроинструмента. Неспазването на предупрежденията и указанията, изброени по-долу, може да доведе до токов удар, пожар и/или тежки травми.

Запазете всички предупреждения и инструкции за бъдещи справки.

Терминът "електроинструмент" във всички предупреждения, изброени по-долу, се отнася до захранвани (със захранващ кабел) или работещи на батерии (без захранващ кабел) електрически инструменти и машини.

1. **Безопасност на работното място**
 - а. **Пазете работното място чисто и добре осветено.** Безпорядъкът и недостатъчното осветление могат да доведат до трудова злополука.
 - б. **Не използвайте електроинструменти във взривоопасна среда, като например при наличието на запалителни течности, газове или прах.** Електроинструментите произвеждат искри, които могат да възпламенят праха или изпаренията.
 - в. **Дръжте деца и странични лица надалече, докато работите с електроинструмента.** Всяко отклоняване на вниманието може да ви накара да загубите контрол.
 2. **Електрическа безопасност**
 - а. **Щепселите на електроинструмента трябва да са подходящи за използвания контакт. Никога, по никакъв начин не променяйте щепсела. Не използвайте адаптери за щепсела със заземени (замасени) електрически инструменти.** Непроменените щепсели и контакти намаляват риска от токов удар.
 - б. **Да се избягва контакт на тялото със заземени или замасени повърхности като тръби, радиатори, кухненски печки и хладилници.** Съществува повишен риск от токов удар, ако тялото ви е заземено.
 - в. **Не излагайте електроинструментите на дъжд и мокри условия.** Проникването на вода в електроинструмента повишава опасността от токов удар.
 - г. **Не злоупотребявайте с кабела. Никога не използвайте кабела за носене, дърпане или изключване на електроинструмента.** Пазете кабела далече от топлина, масло, остри ръбове или движещи се части. Повредените или оплетени кабели увеличават риска от токов удар.
 - д. **Когато работите с електроинструмент на открито, използвайте удължителен кабел, удобен за използване на открито.** Използването на кабел, подходящ за употреба на открито, намалява риска от токов удар.
 - е. **Ако не можете да избегнете работата с електроинструмент на влажно място, използвайте захранване с дефекнтоковата защита (RCD).** Употребата на RCD намалява риска от токов удар.
3. **Лична безопасност**
 - а. **Бъдете нащрек, внимавайте какво правите и бъдете разумни, когато работите с електроинструмента. Не използвайте електроинструмента, когато сте изморени или сте под влияние на наркотици, алкохол или медикаменти.** Един миг невнимание при работа с електроинструмент може да доведе до сериозни наранявания.
 - б. **Използвайте лични предпазни средства. Винаги носете защита за очите.** Предпазни средства, като противопрахова маска, предпазни обувки, каска или слухова защита, използвани за съответните условия, намаляват личните наранявания.
 - в. **Предотвратявайте случайното задействане.** Уверете се, че превключвателят е на позиция изключен, преди да го свържете към източника на захранване и/или към батерийното устройство, преди да вземете или носите инструмента. Носенето на електроинструмент с пръста на прекъсвача или стартирането на електроинструменти, когато прекъсвачът е на позиция "включен", може да доведе до трудова злополука.
 - г. **Махнете всички регулиращи или гаечни ключове преди да включите електроинструмента.** Прикрепени към въртящи се части на електроинструмента гаечни или регулиращи ключове могат да доведат до наранявания.
 - д. **Не се протягайте прекалено. Стойте стабилно на краката си през цялото време.** Това позволява по-добър контрол над електроинструмента в непредвидими ситуации.
 - е. **Обличайте се подходящо. Не носете висящи дрехи или бижута. Пазете косата си, дрехите си и ръкавиците далече от движещите се части.**

Висящите дрехи, бижута или дълги коси могат да бъдат захванати от движещи се части.

- ж. **Ако са предоставени устройства за аспирация или приспособления за събиране на прах, уверете се, че са свързани и използвани правилно.** Използването на тези средства може да намали опасностите свързани с праха.
3. **Не допускайте поради навика от честото използване на инструмента да пренебрегвате принципите за безопасност при работа с него.** Едно невнимателно действие може да доведе до тежки наранявания в рамките на части от секундата.
4. **Използване и грижа за електроинструментите**
- а. **Не насилвайте електроинструментите.** Използвайте правилния инструмент за вашето приложение. Подходящият електроинструмент ще свърши по-добре и по-безопасно работата, при темпото, за което е създаден.
- б. **Не използвайте електроинструмента, ако превключвателят не го включва и изключва.** Всеки електроинструмент, който не може да се контролира с превключвателя е опасен и трябва да се поправи.
- в. **Изключете щепсела от захранването и/или батерията на електроинструмента, преди извършването на каквото и да е регулиране, смяна на аксесоари или съхраняване на уреда.** Такива предварителни мерки за безопасност намаляват риска от нежелателно задействане на електроинструмента.
- г. **Съхранявайте преносимите електроинструменти извън досега на деца и не позволявайте на незапознати с електроинструмента или тези инструкции лица да работят с него.** Електроинструментите са опасни в ръцете на необучени потребители.
- е. **Поддръжка на електроинструменти и аксесоари.** Проверявайте за неправилно разположение или свързване на подвижните звена, за счупване на части и всички други условия, които могат да повлияят на експлоатацията на електроинструментите. При повреда на електроинструмента, задължително го поправете преди да го използвате отново. Много злополуки се причиняват от лошо поддържани електрически инструменти.
- е. **Да се поддържат режещите инструменти остри и чисти.** Правилно поддържаните режещи инструменти с остри остриета по-трудно могат да се огънат и по-лесно се контролират.
- ж. **Използвайте електроинструментите, аксесоарите и допълнителните части към тях в съответствие с инструкциите, като вземате предвид работните условия и характера на работата.** Използването

на електроинструмента за работи, различни от тези, за които е предназначен, може да доведе до опасни ситуации.

3. **Пазете дръжките и повърхностите за захващане сухи и чисти от масло и грес.** Хлъзгави дръжки и повърхности не са условие за безопасна работа и контрол на инструмента в неочаквани ситуации.
5. **Сервизиране**
- а. **Сервизирането на вашия електроинструмент трябва да се извършва само от квалифицирано лице, като се използват само оригинални резервни части.** Това ще гарантира безопасната употреба на уреда.

Допълнителни предупреждения относно безопасността при работа с електроинструменти



Предупреждение! Допълнителни предупреждения за безопасност за шлайф машини



Предупреждение! Контактът или вдишването на прах, в резултат на работата на шлайфа, могат да застрашат здравето на оператора и на трети лица в близост. Носете защитна маска срещу прах, специално създадена за предпазване от прах и изпарения, и внимавайте лицата в или влизащи в работната зона също да са защитени.

- ◆ **Дръжете електроинструмента за ръкохватката с изолирана повърхност, защото шлифовъчната повърхност може да се свърже с кабела на инструмента.** Прерязването на "жив" кабел ще зареди с ток металните части на електроинструмента, в резултат на което оператора може да получи токов удар.
- ◆ **Използвайте скоби или друг практически начин да застопорите и укрепите обработвания детайл към стабилна платформа.** Ако държите детайла с една ръка или е опрян в тялото ви, го прави нестабилен и може да доведе до загуба на контрол.



Предупреждение! Обърнете специално внимание при шлайфането на дървесина (например бук, дъб) и метал, които могат да причинят токсичен прах. Носете защитна маска срещу прах, специално създадена за предпазване от токсичен прах и изпарения, и внимавайте лицата в или влизащи в работната зона също да са защитени.



Предупреждение! Използвайте този инструмент на добре проветриво място, когато шлифвате черни метали. Не работете с инструмента близо до запалими течности, газове или прах. Искри или горещи частици от шлифовъчни или дъгови четки на двигателя могат да възпламенят запалими материали.



Предупреждение! Не шлифвайте магнезий! Съществува риск от пожар или експлозии.

- ◆ Отстранете изцяло праха след работа с шлайф машината.
- ◆ Предназначението е описано в това ръководство. Използването на аксесоар, приспособление или изпълнението на каквато и да е операция с този инструмент, различни от препоръчаните в това ръководство, представлява риск от нараняване и/или повреда на имущество.

Безопасност при сваляне на боя



Предупреждение! Спазвайте приложимите разпоредби за шлайфане на боя. Обърнете специално внимание на следното:

- ◆ Когато е възможно, използвайте вакуумен екстрактор за събиране на прах.
- ◆ Обърнете специално внимание при шлифване на бои с евентуална оловна основа, може да се образува токсичен прах:
 - ◆ Не позволявайте на деца или бременни жени да влизат в работната зона.
 - ◆ Всички лица, които влизат в работната зона, трябва да използват маска, специално разработена за защита срещу прах от оловна боя и изпарения.
 - ◆ Не яжте, не пийте и не пушете в работната зона.
- ◆ Изхвърлете праховите частици и други отпадъчни материали безопасно.

Безопасност на хората около вас

- ◆ Този уред може да се използва от деца на възраст от 8 години нагоре и лица с ограничени физически, сетивни или умствени способности или липса на опит и познания, ако са под наблюдение или са получили инструкции за използване на уреда по безопасен начин и разбират евентуалните опасност.
- ◆ Децата не трябва да си играят с уреда. Не трябва да се извършва почистване и поддръжка от деца без наблюдение.

Допълнителни рискове

Допълнителни остатъчни рискове могат да възникнат при използването на инструмента, и не могат да бъдат включени в приложените предупреждения за безопасност.

Тези рискове могат да бъдат причинени от неправилна употреба, продължителна употреба и др. Въпреки прилагането на съответните правила за безопасност и използването на уреди за безопасност, някои допълнителни рискове не могат да бъдат избегнати. Те включват:

- ◆ Наранявания, причинени от докосване до въртящи се/движещи се части.
- ◆ Наранявания, причинени от смяна на части, остриета или аксесоари.
- ◆ Наранявания, причинени от продължителна употреба на инструмента. Когато използвате някой инструмент за продължителни периоди от време, е необходимо да си взимате редовни почивки.
- ◆ Увреждане на слуха.
- ◆ Опасност за здравето причинена от дишане на прах, образуван при работа с вашия инструмент (пример: - работа с дърво, особено с дъб, бук и MDF)

Вибрация

Стойностите на декларираното ниво на излъчвани вибрации, които са обявени в техническите данни и в декларацията за съответствие, са измерени в съответствие със стандартен метод за тестване, предоставен от EN62841 и може да се използват за сравнение на един инструмент с друг. Декларираните стойности на излъчваните вибрации могат, също така да бъдат използвани при предварителната оценка за излагането.

Предупреждение! Стойността на генерираните вибрации по време на действителното използване на електроинструмента може да се различава от обявената стойност, в зависимост от начина, по който се използва инструментът. Нивото на вибрации може да се увеличи над обявените стойности.

При оценяване на вибрациите на излагане за определяне на мерките за безопасност, изисквани от 2002/44/ЕО за защита на лица, които редовно използват електрически инструменти при работа, трябва да се направи оценка на излагането на вибрации, действителните условия на употреба и начина, по който се използва инструмента, включително като се вземат предвид всички части на работния цикъл, като например време, когато инструментът е изключен и когато се работи на празен ход, в допълнение към времето за задействане.

Етикети по инструмента

Следните символи са показани на инструмента, заедно с кода на датата:



Предупреждение! За да намалите риска от наранявания, прочетете ръководството с инструкции.



Винаги носете ръкавици, когато работите с метални детайли.



Носете предпазни очила или маска, когато използвате инструмента.



Носете защита за ушите, когато използвате този инструмент.



Поставете торбичката или касетата за прах, преди да използвате инструмента върху дървени детайли.



Извадете торбата или касетата и поставете дефлектора, преди да използвате инструмента върху детайли, съдържащи метал.

Електрическа безопасност



Този инструмент е двойно изолиран, следователно не му трябва заземителен кабел. Винаги проверявайте дали захранващият кабел е в съответствие с напрежението на табелката.

- ◆ Ако захранващият кабел е повреден, трябва да се смени от производителя или от оторизиран сервизен център на BLACK+DECKER, за да се предотврати злополука.

Характеристики

Вашият инструмент има всички или някои от следните характеристики.

1. Копче за регулиране на оборотите
2. Превключвател вкл./изкл.
3. Бутон за заключване
4. Допълнителна дръжка
5. Лост за опъване на колана
6. Копче за проследяване на колана
7. Право рамо

Фиг. А

9. Тясно рамо (когато е доставено)
10. Кривошипно рамо (когато е доставено)

Фиг. D

13. Чанта за прах (когато е доставена)
14. Касета за прах
15. Дефлектор

Сглобяване

Предупреждение! Преди монтажа се уверете, че инструментът е изключен и от електрическата мрежа.

Поставяне и сваляне на шлифовъчните рамена (фиг. А)

Преди първата употреба, трябва да поставите шлифовъчното рамо към инструмента. Вашият инструмент е снабден със следното:

- ◆ Право рамо (7, широчина на шлифование 13 мм).

Тези части се предлагат и като аксесоари от вашият търговец на BLACK + DECKER, (не се предлагат в Австралия и Нова Зеландия).

Монтаж

- ◆ Уверете се, че лостът за опъване на колана (5) е в показаното положение.
- ◆ Разхлабете и махнете копчето за проследяване на колана (6).
- ◆ Отстранете лентата, задържаща пружината (8) (ако я има).
- ◆ Проверете дали пружината (8) е разположена в монтажния си отвор.
- ◆ Поставете рамото (7, 9 или 10), както е показано.
- ◆ Монтирайте копчето за проследяване на колана (6) и го затегнете, докато рамото (7) се приведе в съответствие с инструмента.

Сваляне

- ◆ Свалете шлифовъчния колан (12) (ако има такъв), както е описано по-долу.
- ◆ Разхлабете и махнете копчето за проследяване на колана (6).
- ◆ Извадете рамото (7, 9 или 10).

Предупреждение! Внимавайте да не загубите пружината (8).

Монтиране и сваляне на шлифовъчни ленти (фиг. В)

Предупреждение! Пружината трябва да бъде монтирана. Внимавайте да не загубите пружината (8).

Монтаж

- ◆ Преместете лоста за опъване на колана (5) в предно положение (А).
- ◆ Уверете се, че стрелките от вътрешната страна на шлифовъчния колан (12) са насочени в същата посока като стрелките (17) на корпуса.
- ◆ Поставете шлифовъчния колан (12) върху предната ролка (11) и задната ролка (16), като го плъзнете през слота в корпуса.

- ◆ Преместете лоста за опъване на колана (5) в задната позиция (B).
- ◆ Регулирайте проследяването на колана, както е описано по-долу.

Сваляне

- ◆ Преместете лоста за опъване на колана (5) в предно положение (A).
- ◆ Плъзнете шлифовъчния ремък (12) от шайбите.

Регулиране на движението на шлифовъчната лента (фиг. С)

- ◆ Включете инструмента.
- ◆ Завъртете копчето за проследяване на колана (6), както е необходимо, докато шлифовъчният колан се движи право по дължината на рамото.

Поставяне и изваждане на касетата за прах или торбичката за прах (фиг. D, E и F) (където са предоставени)

Предупреждение! Винаги изваждайте торбата за прах или касетата за прах и поставяйте дефлектора, когато използвате инструмента върху метални детайли.

Монтаж

- ◆ Поставете касетата за прах (14) или торбата за прах (13) над изхода за изсмукване на прах.
- ◆ Плъзнете елемента (13 или 14) върху инструмента и се уверете, че е сигурно разположен.

Сваляне

- ◆ За да свалите касетата за прах (14) или торбичката за прах (13), издърпайте елемента (13 или 14) отзад и изключете контакта.

Поставяне и сваляне на дефлектора (фиг. D и E)

Предупреждение! Дефлекторът трябва да се използва при шлифване на метални детайли.

Монтаж

- ◆ Монтирайте дефлектора (15) над изхода за изсмукване на прах.
- ◆ Плъзнете дефлектора (15) към инструмента и се уверете, че е сигурно разположен.

Сваляне

- ◆ За да извадите дефлектора (15), издърпайте дефлектора отзад и от контакта.

Употреба

Предупреждение! Оставете инструмента да работи със собствената си скорост. Не претоварвайте.

Променлив контрол на скоростта (фиг. G)

Променливото управление на оборотите (1) ви позволява да адаптирате оборотите на инструмента към материала на детайла.

Използвайте настройка с ниски обороти, когато използвате фини песъчинки, когато работите с пластмаса или керамика и когато отстранявате боядисани или лакирани повърхности.

Използвайте настройка на високи обороти, когато използвате груба песъчинка и когато отстранявате много материал.

- ◆ Задайте копчето за регулиране на променливите обороти (1) на необходимата настройка.

Включване и изключване (фиг. G)

- ◆ За да включите инструмента, натиснете ключа за включване и изключване (2).
- ◆ За да изключите инструмента, освободете ключа за включване и изключване (2).
- ◆ За продължителна работа:
 - Натиснете превключвателите за вкл./изкл. (2).
 - Натиснете заключващия бутон (3).
 - Освободете превключвателите за вкл./изкл. (2).
- ◆ За да изключите инструмента при непрекъсната работа, натиснете и освободете ключа за включване/изключване (2).

Изпразване на касетата за прах (фиг. F) (където е доставена)

Касетата за прах (14) трябва да се изпразва на всеки 10 минути.

- ◆ Издърпайте касетата за прах (14) към задната част и изключете инструмента.
- ◆ Свалете капака (19), като го завъртите обратно на часовниковата стрелка.
- ◆ Задръжте касетата за прах (14) с филтъра (18) обърнат надолу и разклатете касетата (14), за да изпразните съдържанието.
- ◆ Разклатете капака (19), за да изпразните съдържанието.
- ◆ Поставете отново капака (19) върху касетата за прах (14), като го завъртите по посока на часовниковата стрелка, докато се застопори на мястото си.
- ◆ Поставете касетата за прах (14) върху инструмента.

Почистване на филтъра за касета за прах (фиг. F) (където е доставен)

Предупреждение! Не използвайте четка или сгъстен въздух, или остри предмети за почистване на филтъра. Не измивайте филтъра.

- ◆ Филтърът на касетата за прах (18) може да се използва повторно и трябва да се почиства редовно.
- ◆ Изпразнете касетата за прах (14), както е описано по-горе.

- ◆ Издърпайте филтъра (18) от касетата за прах (14).
- ◆ Изтръскайте излишния прах, като докоснете филтъра (18) в контейнера за прах.
- ◆ Сменете филтъра (18).
- ◆ Поставете капака (19).
- ◆ Плъзнете касетата за прах (14) към инструмента и се уверете, че е сигурно разположен.

Изпразване на торбичката за прах (фиг. Е) (където е доставена)

Торбичката за прах (13) трябва да се изпразва на всеки 10 минути употреба.

- ◆ Издърпайте торбичката за прах (13) отзад и изключете инструмента.
- ◆ Задръжте дюзата надолу и разклатете торбичката за прах (13), за да изпразните съдържанието.
- ◆ Плъзнете торбичката за прах (13) към инструмента и се уверете, че е сигурно разположен.

Ако е необходимо, торбичката за прах (13) може да бъде извадена от рамката и измита. Оставете да изсъхне, преди да я поставите отново.

Специални приложения (фиг. Н, I и J)

Кривошипно рамо (фиг. Н) (когато е доставено)

- ◆ Използвайте раздел А за нарязване или шлифване в центъра на детайлите и в ограничени места.
- ◆ Използвайте раздел В за извити повърхности.

Право рамо (фиг. I)

- ◆ Използвайте нормалните или тесните рамена за общо ползване, за шлицоване и за правене на фуги.

Тясно рамо (фиг. J) (когато е доставено)

- ◆ Използвайте тясната ръка за по-фини детайли, за рязане и за дърворезба.

Съвети за оптимална употреба

- ◆ Винаги дръжте инструмента с двете си ръце.
- ◆ Не упражнявайте прекалено много налягане върху инструмента.
- ◆ Проверявайте редовно състоянието на шлифовъчната лента (12). Сменете при необходимост.
- ◆ Винаги шлифвайте със зърното на дървото.
- ◆ При шлайфане на нови слоеве от боя преди нанасяне на друг слой, използвайте много фина шкурка.
- ◆ Консултирайте се с вашият доставчик за повече информация, относно наличните аксесоари.

Поддръжка

Вашият инструмент е създаден за продължителна и дългосрочна работа с минимална поддръжка. Продължителната и задоволителна работа зависи от правилната грижа за инструмента и от редовното почистване.

Предупреждение! Преди извършване на поддръжка, изключете инструмента и от електрическата мрежа.

- ◆ Редовно да се почистват вентилационните слотове на инструмента с помощта на мека суха четка или суха кърпа.
- ◆ Редовно почиствайте кожуха на мотора, като използвате мокра кърпа. Не използвайте абразивен препарат или такъв на разтворителна основа.

Замяна на щепсела

(само за Великобритания и Ирландия)

Ако трябва да се сложи нов щепсел:

- ◆ Изхвърлете безопасно стария щепсел.
- ◆ Свържете кафявата жица към живия терминал в новият щепсел.
- ◆ Свържете синята жица към неутралния терминал.

Предупреждение! Не трябва да се прави свързване към заземяния терминал.

Следвайте инструкциите за монтаж, които се предоставят с висококачествените щепсели. Препоръчителен предпазител: 5 А.

Защита на околната среда



Разделно събиране. Продуктите и батериите, отбелязани с този символ не трябва да се изхвърлят с битовите отпадъци.

Продуктите и батериите съдържат материали, които могат да бъдат възстановени или рециклирани, което намаляване търсенето на суровини.

Моля, рециклирайте електрически продукти и батериите в съответствие с местните разпоредби. Повече информация можете да намерите на www.2helpU.com

Технически данни

		KA900E Тип 1
Напрежение	Vac	230
Входяща мощност	W	350
Скорост на празен ход	мин ⁻¹	900-1600
Тегло	кг	1,6

Ниво на звуково налягане в съответствие с EN 62841:	
L _{PA} (звуково налягане)	84 dB(A), Колебание (K) 3 dB(A)
L _{WA} (звукова мощност)	95 dB(A), Колебание (K) 3 dB(A)
Общи стойности на вибрациите (триаксална векторна сума) според EN 62841:	
Стойност на излъчваните вибрации (a _v) 1,7 м/сек. ² , колебание (K) 1,5 м/сек. ²	

ЕО декларация за съответствие
ДИРЕКТИВА ЗА МАШИНИТЕ

KA900E лентова шлифовъчна машина Powerfile™

Black & Decker декларира, че тези продукти, описани под "технически данни" са в съответствие с: EN62841-1:2015, EN62841-2-4:2014.

Тези продукти също са в съответствие с Директива 2006/42/EC, 2014/30/EC и 2011/65/EC.

За повече информация се свържете с Black & Decker на следния адрес или вижте задната страна на ръководството.

Долуподписаният е отговорен за компилацията на техническия файл и прави тази декларация от името на Black & Decker.

A. Smith
Технически директор
Black & Decker Europe, 210 Bath Road, Slough,
Berkshire, SL1 3YD
Великобритания
06.02.2019 г.

Моля, посетете нашия уеб сайт www.blackanddecker.co.uk, за да регистрирате вашето ново изделие на Black & Decker и да сте в течение на нови изделия и специални оферти.

Stanley Black & Decker
Phoenicia Business Center
Strada Turturelelor, nr 11A, Etaj 6, Modul 15,
Sector 3 Bucuresti
Telefon: +4021.320.61.04/05

Гаранция

От Black & Decker сме уверени в качеството на изделията си и предлагаме изключителна потребителска гаранция от 24 месеца от датата на закупуването. Тази гаранция е само допълнение към вашите законови права, а не ги определя. Гаранцията е валидна на територията на страните членки на ЕС и на европейската свободна търговска зона.

За да изискате гаранция, искът трябва да е в съответствие с Правилата и условията на Black & Decker и трябва да предоставите доказателство за покупка на продавача или на оторизирания сервизен агент. Правилата и условията на 2 годишната гаранция на Black & Decker и адреса на най-близкия упълномощен сервизен агент можете да намерите на www.2helpU.com, или като се свържете с най-близкия офис на Black & Decker на адреса, указан в това ръководство.

