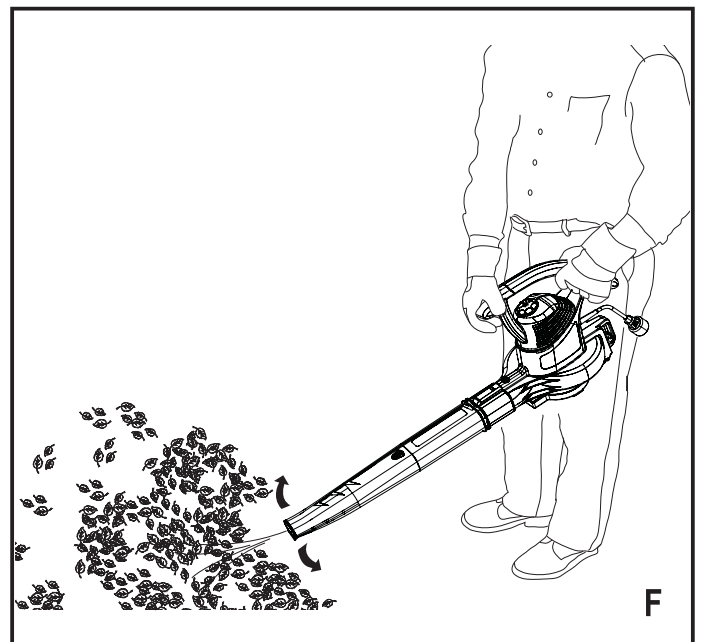
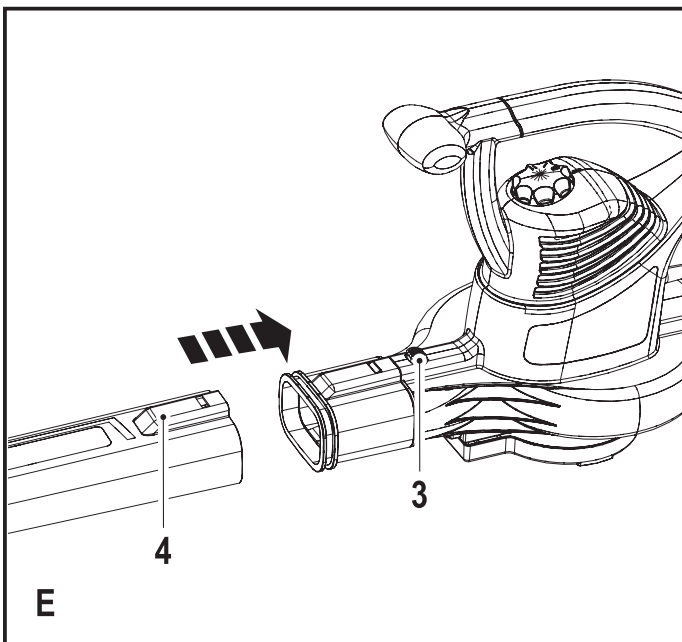
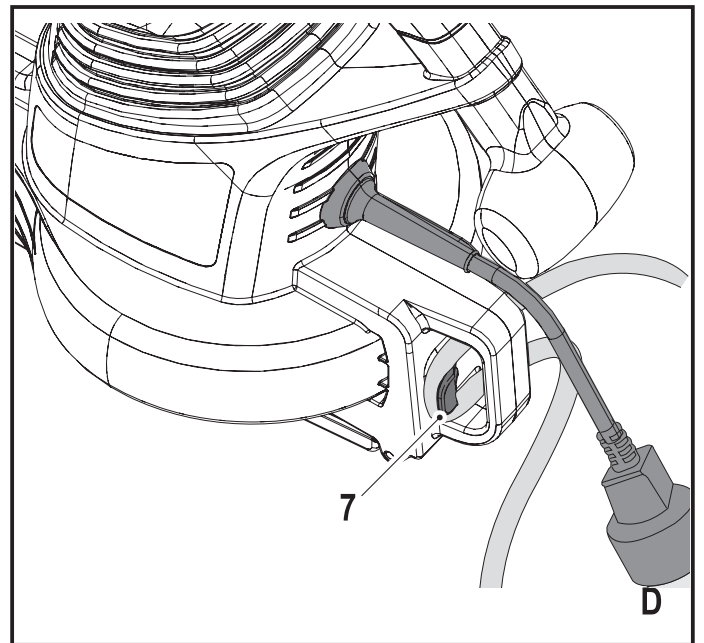
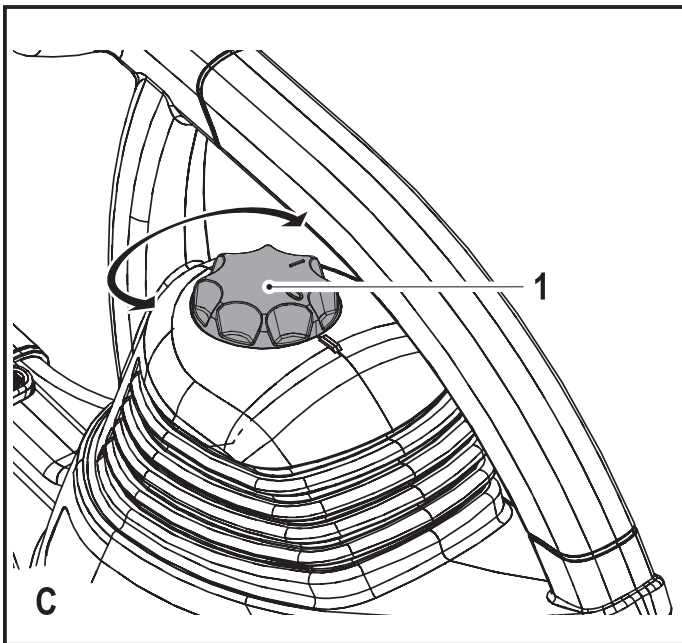
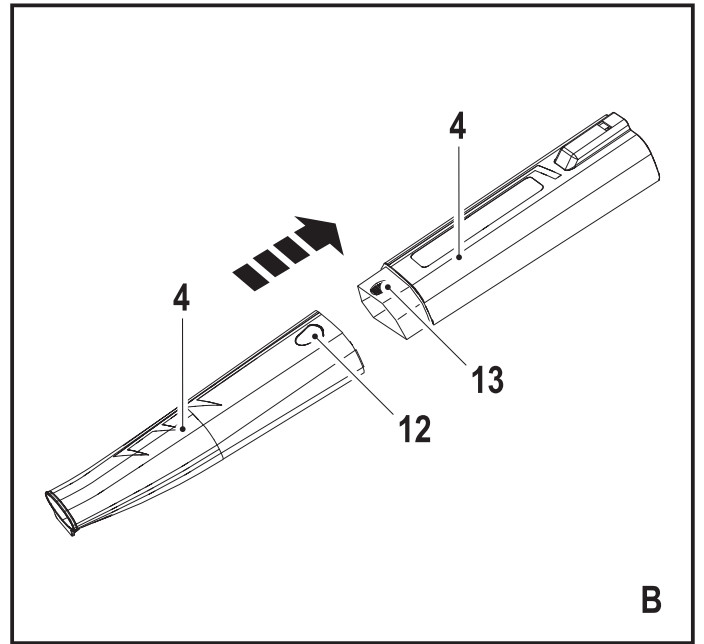
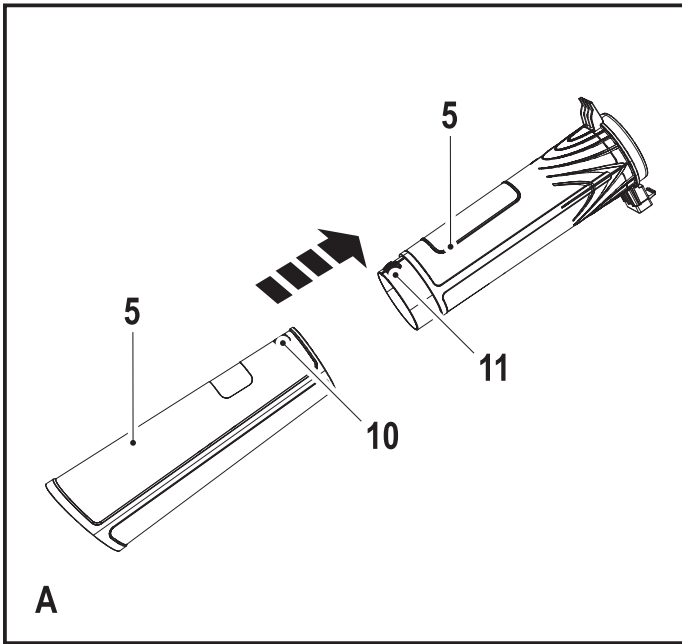


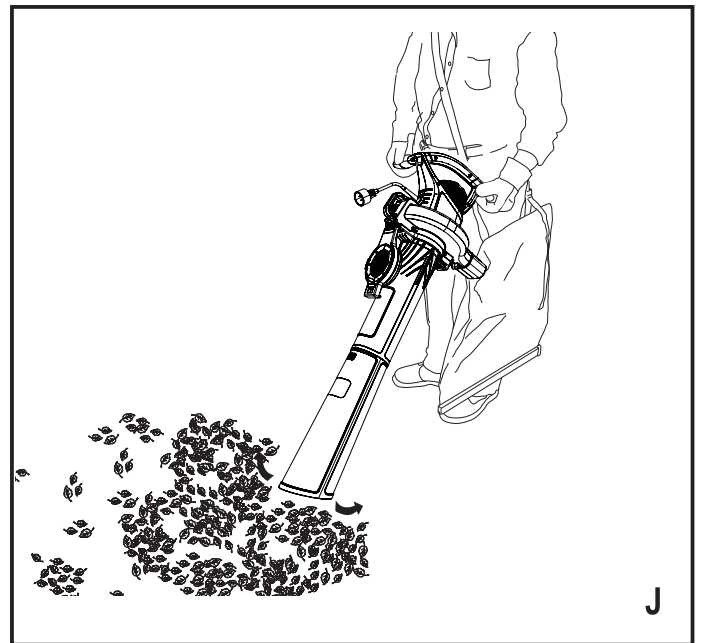
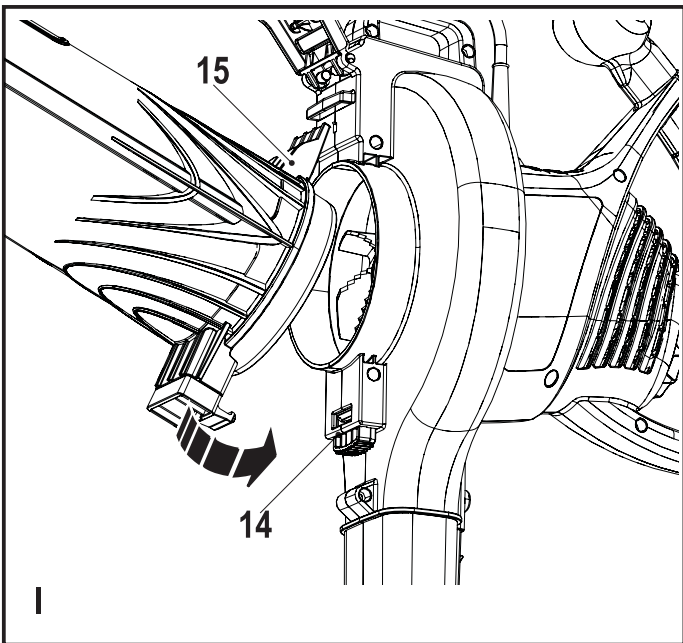
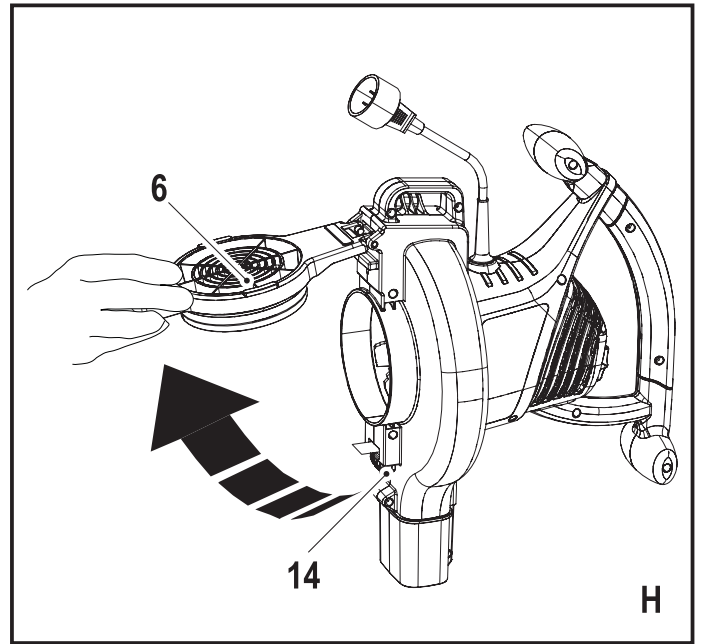
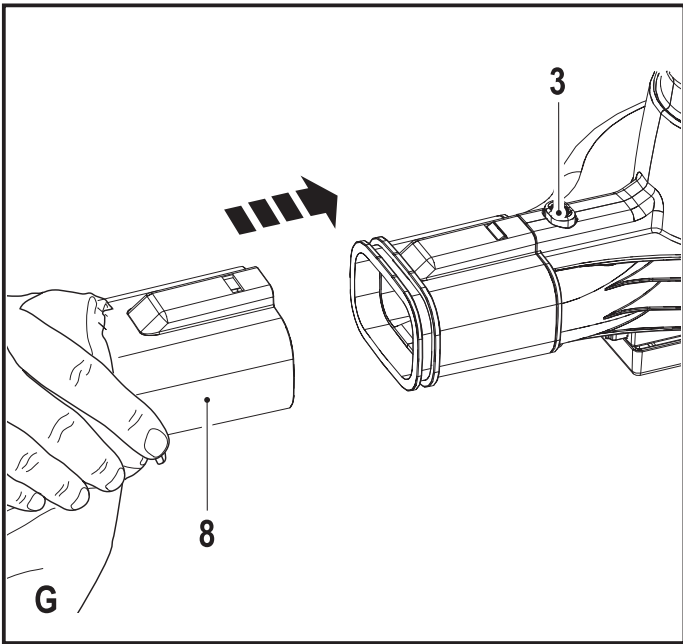
370718-41 BLT

www.blackanddecker.eu

GW2500

Eesti keel	(Originaaljuhend)	5
Lietuvių	(Originalios instrukcijos vertimas)	13
Latviešu	(Tulkojums no rokasgrāmatas oriģinālvalodas)	22
Русский язык	(Перевод с оригинала инструкции)	31





Ettenähtud otstarve

Black & Deckeri puhur-imur on mõeldud puulehtede koristamiseks. See seade on mõeldud ainult laiatarbekasutuseks välitingimustes.

Üldised hoiatused



Hoiatus! Võrgutoitega/juhtmeta seadmete kasutamisel tuleb alati rakendada põhilisi ohutusabinõusid, sh allpool tooduid, et vähendada tulekahju, elektrilöögi, kehavigastuse ja materiaalse kahju tekkimise ohtu.

- ◆ Enne seadme kasutamist lugege kogu kasutusjuhend tähelepanelikult läbi ning tehke endale selgeks seadme juhtseadeldised ja õiged töövõtted.
- ◆ Selles kasutusjuhendis on kirjeldatud seadme ettenähtud otstarvet. Seadme kasutamine muuks kui ettenähtud otstarbeks või lisaseadmetega, mida selles kasutusjuhendis ei soovitata, võib lõppeda kehavigastustega.

Hoiatustes kasutatud termin „seade“ viitab võrgutoitel töötavatele (juhtmega) ja akutoitel töötavatele (juhtmeta) elektritööriistadele.

Hoidke kõik hoiatused ja juhised tuleviku tarvis alles.

Seadme kasutamine

- ◆ **Olge seadme kasutamisel alati ettevaatlik.**
- ◆ Tööpiirkond peab olema alati puhas ja hästi valgustatud. Korralgeduse ja puuduliku valgustuse korral võivad kergesti juhtuda õnnetused.

- ◆ Kasutage seadet ainult päevavalguses või hea kunstvalgustuse korral.
- ◆ Ärge kasutage seadet plahvatusohtlikus keskkonnas, näiteks tuleohtlike vedelike, gaaside või tolmu läheduses.
- ◆ Ärge lubage seadet kasutada lastel ega isikutel, kes ei ole tutvunud juhendiga. Seadme kasutaja vanus võib olla kohalike eeskirjadega piiratud.
- ◆ Ärge laske lastel ega loomadel tulla tööpiirkonna lähedale ega puutuda seadme toitejuhet.
- ◆ Hoidke lapsed, kõrvalised isikud ja loomad seadmega töötamise ajal eemal. Tähelepanu hajumisel võite kaotada seadme üle kontrolli.
- ◆ Seadmega ei tohi mängida.
- ◆ Ärge kastke seadet vette.
- ◆ Ärge avage korpust. Selle sees pole hooldust vajavaid osi.

Isiklik ohutus

- ◆ Säilitage valvsus, jälgige, mida teete, ja kasutage seadet mõistlikult. Ärge kasutage seadet väsinuna ega alkoholi, narkootikumide või arstimite mõju all olles. Kui seadmega töötamise ajal tähelepanu kas või hetkeks hajub, võite saada raskeid kehavigastusi.
- ◆ Vajadusel kasutage isikukaitsevahendeid. Vajaduse korral

kasutatavad isikukaitsevahendid, nagu silmade kaitse, tolmu mask, mittelibisevad jalanõud, kiiver ja kuulmiskaitse, vähendavad kehavigastuste ohtu.

- ◆ Vältige seadme ootamatut käivitumist. Veenduge, et enne seadme vooluvõrku ühendamist ja/või aku paigaldamist on käivituslülitid väljalülitatud asendis. Kandes seadet, sõrm lülitil, või ühendades toiteallikaga seadme, mille lülitid on tööasendis, võib juhtuda õnnetus.
- ◆ Ärge küünitage. Seiske alati kindlalt jalgel ja hoidke tasakaalu. See aitab seadet ettearvatutes olukordades paremini valitseda.
- ◆ Riietuge sobivalt. Ärge kandke lehvivaid rõivaid ega ehteid. Hoidke juuksed, riided ja kindad liikuvatest osadest eemal. Lehvivad riided, ehted ja pikad juuksed võivad jääda liikuvate osade vahele.

Seadme kasutamine ja hooldamine

- ◆ Enne kasutamist veenduge, et seadme kõik osad on terved ja kahjustusteta. Kontrollige purunenud osade, kahjustunud lülitite ja muude tingimuste puudumist, mis võivad mõjutada seadme kasutamist.

- ◆ Ärge kasutage seadet, kui seda ei saa lülitist sisse ja välja lülitada. Seade, mida ei saa lülitist juhtida, on ohtlik ja vajab remonti.
- ◆ Enne reguleerimist, tarvikute vahetamist ja seadme hoiulepanemist eemaldage seade vooluvõrgust ja/või eemaldage aku. Nende ettevaatusabinõude rakendamine vähendab seadme ootamatu käivitumise ohtu.
- ◆ Kui seadmel on löiketarvikud, hoidke need teravad ja puhtad. Õigesti hooldatud, teravate löikeservadega löiketarvikud kiiluvad väiksema tõenäosusega kinni ja neid on lihtsam juhtida.
- ◆ Ärge kasutage seadet, kui mõni selle osa on kahjustunud või katki.
- ◆ Kahjustunud või katkised osad peab asendama või parandama volitatud remonditöökoda.
- ◆ Ärge kunagi üritage eemaldada ega vahetada muid osi peale nende, mis on kindlaks määratud selles kasutusjuhendis.

Elektriohtus

- ◆ Seadme pistik peab sobima pistikupesaga. Ärge kunagi muutke pistikut mis tahes moel. Ärge kasutage maandatud seadme puhul adapterpistikut. Muutmata pistikud ja sobivad pistikupesad vähendavad elektrilöögi ohtu.

- ◆ Vältige seadme sattumist vihma või niiskuse kätte. Seadmesse sattunud vesi suurendab elektrilöögi ohtu.
- ◆ Kasutage toitejuhet õigesti. Ärge kasutage seadme juhet selle kandmiseks, tõmbamiseks ega pistiku eemaldamiseks vooluvõrgust. Kaitske juhet kuumuse, õli, teravate servade ja liikuvate osade eest. Kahjustatud või sassis juhtmed suurendavad elektrilöögi ohtu.
- ◆ Seadmega õues töötades kasutage välitingimustesse sobivat pikendusjuhet. Välitingimustesse sobiva pikendusjuhtme kasutamine vähendab elektrilöögi ohtu.
- ◆ Kui seadmega töötamine niiskes keskkonnas on vältimatu, kasutage rikkevoolukaitsmega kaitstud voolutoidet. Rikkevoolukaitsme kasutamine vähendab elektrilöögi ohtu.

Pärast kasutamist

- ◆ Kui seadet ei kasutata, tuleb see panna hoiule kuiva ja hea ventilatsiooniga kohta, kuhu lastel puudub juurdepääs.
- ◆ Lapsed ei tohi hoiule pandud seadmetele ligi pääseda.
- ◆ Kui seadet hoitakse või transportitakse sõidukis, siis tuleb see panna pagasiruumi või kinnitada nii, et takistada selle liikumist

kiiruse või suuna ootamatul muutumisel.

Teenindus

- ◆ Laske seadet hooldada pädeval hooldustehnikul, kes kasutab ainult originaalvaruosi. See tagab seadme ohutuse säilimise.

Puhurite-imuritega seotud ohutusnõuded

Selles kasutusjuhendis kirjeldatakse seadme ettenähtud otstarvet. Seadme kasutamine muuks kui ettenähtud otstarbeks või lisaseadmetega, mida selles kasutusjuhendis ei soovitata, võib lõppeda kehavigastuste ja/või varalise kahjuga.

- ◆ Oma jalgade kaitsmiseks seadme töötamise ajal kandke alati tööjalatseid ja pikki pükse.
- ◆ Ärge kasutage seadet imirežiimis ilma imitorudeta ja kogumiskotita.
- ◆ Lülitage seade alati välja, laske ventilaatoril seiskuda ja eemaldage pistik vooluvõrgust, kui:
 - ◆ asendate puhuri imuriga;
 - ◆ toitejuhe on viga saanud või sassi läinud;
 - ◆ jätate seadme järelevalveta;
 - ◆ kõrvaldate ummistust;
 - ◆ kontrollite, reguleerite, puhastate seadet või töötate selle kallal;
 - ◆ seade hakkab ebatavaliselt vibreerima.

- ◆ Ärge asetage töötava puhuri sisse- või väljalaskeava silmade või kõrvade lähedale. Ärge puhuge prahti juuresviibijate suunas.
 - ◆ Ärge kasutage seadet vihmaga ega jätke seda õue vihma kätte.
 - ◆ Ärge liikuge sisselülitatud puhuriga/imuriga üle kruusatee. Kõndige, ärge jookskite.
 - ◆ Ärge asetage sisselülitatud seadet kruusale.
 - ◆ Säilitage alati kindel jalgealune, eriti kallakutel. Ärge küünitage ette ja hoidke alati tasakaalu.
 - ◆ Ärge tõmmake seadmesse materjale, mis võivad olla saastunud tuleohtlike või kergestisüttivate vedelikega (nt bensiin) ega kasutage seadet piirkondades, kus neid leidub.
 - ◆ Ärge torgake avadesse võõrkehi. Ärge kasutage seadet, kui avad on ummistunud – hoolitsege, et avaustes poleks karvu, kiude, tolmu jms, mis võiks õhuvoolu takistada.
- Hoiatus!** Kasutage seadet alati juhendis kirjeldatud viisil. Seade on mõeldud kasutamiseks püstises asendis ning kui seda kasutatakse muul viisil, võivad sellega kaasneda vigastused. Ärge käivitage seadet, kui see on külili või tagurpidi.
- ◆ Seadme kasutaja vastutab teiste inimeste või nende varaga juhtunud õnnetuste ja ohtude eest.
 - ◆ Seadet kandes ärge hoidke seda toitejuhtmest.
 - ◆ Toitejuhe peab alati jääma seadme taha.
- Hoiatus!** Kui toitejuhe töö käigus viga saab, eemaldage see kohe vooluvõrgust. Ärge puutuge toitejuhet enne toitega ühenduse katkestamist.
- ◆ Ärge kasutage seadme puhastamiseks lahusteid ega puhastusvahendeid. Kasutage nööri kaabitsat muru ja mustuse eemaldamiseks.
 - ◆ Kontrollige sageli kogumiskoti kulumisastet.
 - ◆ Asendusventilaatorid on saadaval Black & Deckeri teeninduses. Kasutage Black & Deckeri soovitatud varuosi ja tarvikuid.
 - ◆ Et seade oleks töökorras ja ohutu, tuleb hoolitseda, et kõik mutrid, poldid ja kruvid oleksid kinni.

Juuresviibijate ohutus

- ◆ Seda seadet võivad kasutada lapsed alates 8. eluaastast ning piiratud füüsiliste, sensorsete või vaimsete võimetega või kogemuste ja teadmisteta isikud, kui neid seejuures jälgitakse või juhendatakse, kuidas seadet ohutult kasutada, ning selgitatakse seonduvaid ohte. Lapsed ei tohi seadmega mängida. Järelevalveta lapsed ei tohi seadet puhastada ega hooldada.

- ◆ Lapsi tuleb valvata, et nad ei mängiks seadmega.

Elektriohutus



See seade on topeltisolatsiooniga, mistõttu pole maandusjuhe vajalik. Veenduge alati, et toitepinge vastab andmesildile märgitud väärtusele.

- ◆ Kui toitejuhe on kahjustunud, tuleb lasta see ohutuse tagamiseks tootjal või Black & Deckeri volitatud teeninduskeskuses välja vahetada.
- ◆ Elektriohutuse suurendamiseks võib kasutada tundlikku 30 mA rikkevoolukaitset.

Pikendusjuhtme kasutamine

Kasutage ainult heakskiidetud pikendusjuhet, mis vastab seadme sisendvõimsusele (vt tehnilisi andmeid). Pikendusjuhe peab sobima välitingimustes kasutamiseks ja olema vastavalt märgistatud. Seadme jõudlus ei vähene, kui kasutate kuni 30 m pikkust 1,5 mm² pikendusjuhet (HO5V V-F). Enne kasutamist veenduge, et pikendusjuhe pole kahjustatud ega kulunud. Vahetage kahjustatud või defektne pikendusjuhe välja. Kui kasutate juhtmerulli, kerige juhe alati täielikult lahti.

Muud ohud.

Kui kasutate tööriista, mida pole hoiatustes märgitud, võivad tekkida

täiendavad ohud. Need ohud võivad tekkida valesti kasutamise, pikemaajalise kasutamise vms tõttu.

Ka asjakohaste ohutusnõuete järgimisel ja turvaseadeldiste kasutamisel ei saa teatud ohte vältida. Need on järgmised.

- ◆ Pöörlevate/liikuvate osade puudutamisest põhjustatud vigastused.
- ◆ Detailide, terade või tarvikute vahetamisel tekkivad vigastused.
- ◆ Tööriista pikaajalisest kasutamisest põhjustatud vigastused. Tööriista pikemaajalisel kasutamisel tehke regulaarselt puhkepause.
- ◆ Kuulmiskahjustused.
- ◆ Tervisekahjustused, mille põhjuseks on tööriista kasutamise käigus sisse hingatud tolm (näiteks puiduga töötamisel, eriti tamme, pöögi ja MDF-plaatide puhul).

Seadmel olevad sildid

Tööriistal on kasutatud järgmisi sümboleid.



Hoiatus! Lugege enne kasutamist juhendit.



Kandke seadme kasutamisel kaitseprille.



Kandke seadme kasutamisel nõuetekohaseid kõrvaklappe või -troppe.



Kaitske seadet vihma ja niiskuse eest ja ärge jätke seda õue vihma kätte.



Enne puhastamist ja hooldamist lülitage seade välja ja eemaldage toitepistik pistikupesast.



Hoiduge õhkupaiskuvatest esemetest.



Hoidke juuresviibijad eemal.



Direktiivile 2000/14/EÜ vastav garanteeritud helivõimsus.

Osad

1. Toitelüliti
2. Käepide
3. Puhuritoru vabastusnupp
4. Puhuritoru (2 osa)
5. Imitoru (2 osa)
6. Ventilaatori kate
7. Juhtmehoidik
8. Kogumiskott
9. Rihm

Kokkupanemine



Hoiatus! Enne kokkupanemist veenduge, et seade on välja lülitatud ja vooluvõrgust eemaldatud.



Hoiatus! Kandke puhuri-imuriga töötamisel alati töökindaid ja kaitseprille.

Imitoru kokkupanemine (joonis A)

Imitorud tuleb enne kasutamist kokku panna.

- ◆ Et hõlbustada kokkupanemist, kandke liitekohale seebiveelahust.
- ◆ Seadke alumisel ja ülemisel imitorul olevad sälgud (10) ja lapatsid (11) kohakuti.
- ◆ Suruge alumine imitoru (5) kindlalt ülemise imitoru (5) otsa, kuni fiksaatorid klõpsatusega kohale asetuvad.
- ◆ Kinnitage kaasasolev kruvi imitoru tagumisele küljele.

Märkus! Ärge võtke kokkupandud torusid enam lahti.

Puhuritoru kokkupanemine (joonis B)

- ◆ Seadke alumisel ja ülemisel puhuritorul olev sälk (12) ja lapats (13) kohakuti.
- ◆ Suruge alumine puhuritoru (4) kindlalt ülemise puhuritoru (4) otsa, kuni fiksaatorid klõpsatusega kohale asetuvad.

Hoiatus! Ärge võtke kokkupandud torusid enam lahti.

Kasutamine

Sisse- ja väljalülitamine (joonis C)

Hoiatus! Hoidke seadet sisselülitamisel kindlalt käes.

- ◆ Seadme sisselülitamiseks keerake toitelüliti (1) päripäeva (asendisse I).
- ◆ Seadme väljalülitamiseks keerake toitelüliti (1) vastupäeva (asendisse 0).

Juhtmehoidik (joonis D)

Mootoriploki taga paikneb juhtmehoidik (7).

- ◆ Suunake juhe läbi juhtmehoidiku (7).

Seadme kasutamine

Hoiatus! Puhuri või imuri kasutamisel tuleb alati kanda kaitseprille. Tolmuses keskkonnas võiksite kanda ka tolumumaski.

Hoiatus! Enne seadme reguleerimist, hooldamist vms lülitage see välja, laske ventilaatoril seiskuda ja eemaldage pistik vooluvõrgust.

Puhumisrežiim (joonised E ja F)

Hoiatus! Ärge kasutage seadet puhumisrežiimis ilma puhuritoru ja ventilaatori katteta.

- ◆ Kinnitage puhuritoru (4) ventilaatori väljalaskeavasse mootoriplokil (joonis E), lükake puhuritoru kindlalt edasi, kuni selle vabastusnupp haakub (joonis 3).
- ◆ Hoidke puhuritoru maapinnast umbes 180 mm kõrgusel, lülitage seade sisse ja liikuge aeglaselt edasi, kuhjates prahti/lehti pühkivate liigutustega (küljelt küljele) enda ette (joonis F).
- ◆ Kui praht või lehed on puhuriga hunnikusse kuhjatud, võite lülitada seadme imirežiimile, et praht kokku koguda.

Puhuritoru eemaldamine

- ◆ Puhuritoru (4) eemaldamiseks vajutage puhuritoru vabastusnuppu (3) ja tõmmake toru seadme küljest ära, hoidudes seda maha pillamast.

Imirežiim (joonised G, H, I ja J)

Märkus! Imifunktsiooni kasutamiseks tuleb paigaldada kogumiskott (8).

- ◆ Eemaldage puhuritoru (4), kui see on seadme küljes.
- ◆ Suruge kogumiskott (8) kindlalt vastu ventilaatori väljalaskeava mootriplokil, kuni puhuritoru vabastusnupp (3) sulgub (joonis G).
- ◆ Vabastage ventilaatori kate (6) mootriploki põhja küljest, vajutades mootriploki otsa lähedal paiknevat imitoru vabastusnuppu (14), ning tõmmake ventilaatori kate (6) lahti (joonis H).

Märkus! See blokeerimissüsteem katkestab automaatselt vooluahela, nii et seade lülitub välja.

- ◆ Kinnitage imitoru (5) ventilaatori sisselaskeavasse mootriplokil (joonis I) ja sisestage imitoru kinnituslapats (15) mootriplokil olevasse pilusse (joonis H).
- ◆ Suruge imitoru seadme poole, kuni see klõpsatusega kohale asetub.

Märkus! See blokeerimissüsteem ühendab automaatselt vooluahela, nii et seade hakkab tööle.

- ◆ Pange kogumiskoti rihm üle õla (joonis J), et täituvat kogumiskotti oleks kergem kanda.
- ◆ Asetage imitoru prahist/lehtedest veidi kõrgemale. Lülitage seade sisse ja tehke pühkimisliigutusi; prahst/lehed imetakse torusse ja suunatakse kogumiskotti (8).
- ◆ Kogumiskoti täitumisel väheneb imemisvõimsus. Lülitage seade välja ja eemaldage pistik vooluvõrgust.
- ◆ Eemaldage kogumiskott (8) mootriploki küljest, tõmmake lukk lahti ja kallake kott tühjaks.
- ◆ Enne töö jätkamist paigaldage see tagasi.

Hoiatus! Enne kogumiskoti äravõtmist tuleb alati seade välja lülitada ja eemaldada pistik vooluvõrgust.

Märkus! Kui imemistugevus väheneb ja kott ei ole täis, on imitoru tõenäoliselt ummistunud. Enne jätkamist lülitage seade välja ja eemaldage pistik vooluvõrgust, et kõrvaldada torust ummistus.

Imitoru eemaldamine

- ◆ Imitoru (5) eemaldamiseks vajutage imitoru vabastusnuppu (14) ja tõmmake toru seadme küljest ära, hoidudes seda maha pillamast.

Probleemide lahendamine

Probleem	Võimalik lahendus
Seade ei tööta.	Kontrollige vooluallika ühendust.
	Kontrollige pistiku kaitset. Kui kaitse on läbi põlenud, vahetage see välja (ainult Ühendkuningriik).
	Veenduge, et puhuri-/imitoru on õigesti mootriploki külge kinnitatud.
	Kui kaitse korduvalt läbi põleb, lahutage seade kohe vooluvõrgust ja pidage nõu Black & Deckeri volitatud remonditöökojaga.
Nõrk imemisjõud / kiunuv heli	Lülitage seade välja ja lahutage vooluvõrgust, prahst peaks torust välja pudunema.
	Eemaldage ja tühjendage tolmuksott.
	Kontrollige, et imitoru sisse- ja väljalaskeava ei ole ummistunud.
	Puhastage ventilaatori ümbrus prahist.
	Kui imemisfunktsioon on endiselt nõrk, lahutage seade kohe vooluvõrgust ja pidage nõu Black & Deckeri volitatud remonditöökojaga.

Hooldus

Black & Deckeri seade on mõeldud pikaajaliseks kasutamiseks vajab minimaalset hooldamist. Et seade teid pikka aega korralikult teeniks, tuleb seda nõuetekohaselt hooldada ja korrapäraselt puhastada.

- ◆ Hoidke seade puhas ja kuiv.
- ◆ Eemaldage imitorusse kinni jäänud lehed.
- ◆ Puhastage korrapäraselt ventilatsiooniasid puhta ja kuiva värvipintsliga.
- ◆ Puhastage kogumiskotti korrapäraselt: tühjendage ja puhastage see pärast iga kasutuskorda.
- ◆ Kasutage seadme puhastamiseks ainult neutraalset seepi ja niisket lappi. Vältige vedelike sattumist tööriista sisse; ärge kastke tööriista ega selle osi vedelikku. Ärge kasutage abrasiivseid ega lahustipõhiseid puhastusvahendeid.
- ◆ Kuna seadmes on isemäärivad laagrid, ei vaja see määrimist.

Toitepistiku vahetamine (ainult Ühendkuningriik ja Iirimaa)

Kui on vaja paigaldada uus toitepistik, toimige järgmiselt.

- ◆ Kõrvaldage vana pistik ohutult.
- ◆ Ühendage pruun juhe uue pistiku faasiklemmiga.
- ◆ Ühendage sinine juhe nullklemmiga.

Hoiatus! Maandusklemmiga ühendusi ei tehta. Järgige kvaliteetsete pistikutega kaasasolevaid paigaldusjuhiseid. Soovitav kaitse: 13 A.

Keskkonnakaitse



Jäätmete sortimine. Seda toodet ei tohi kõrvaldada koos olmejäätmetega.

Kui te ühel päeval leiате, et teie Black & Deckeri toode on muutunud kasutuks või vajab väljavahetamist, ärge visake seda olmejäätmete hulka. Viige toode vastavasse kogumispunkti.



Kasutatud toodete ja pakendite eraldi kogumine võimaldab materjale taaskasutada. Materjalide taaskasutamine aitab vältida keskkonna saastamist ja vähendab toorainepuudust.

Kohalikud eeskirjad võivad nõuda elektroonikajäätmete eraldamist olmejäätmetest ning nende viimist prügilasse või jaemüüjale, kellelt ostate uue toote.

Black & Decker pakub võimalust Black & Deckeri toodete tagasivõtmiseks ja taaskasutamiseks pärast kasutusea lõppu. Selle teenuse kasutamiseks viige toode volitatud remonditöökotta, kus see meie nimel tagasi võetakse.

Lähima volitatud remonditöökoja leidmiseks võite pöörduda Black & Deckeri kohaliku esindusse, mille aadressi leiате sellest kasutusjuhendist. Samuti on Black & Deckeri volitatud remonditöökodade nimekiri ja müügijärgse teeninduse üksikasjad ning kontaktandmed leitavad internetis aadressil: www.2helpU.com.

Tehnilised andmed

	GW2500 (tüüp 1)	
Sisendpinge	V _{AC}	230
Sisendvõimsus	W	2500
Maht	l	50
Kaal (puhur)	kg	3,2
Kaal (imur)	kg	4,0

Vibratsiooni koguväärtused (kolme telje vektorsumma) vastavalt standardile EN 60745:

Vibratsioon (a_h) 2,7 m/s², määramatus (K) 1,3 m/s²

EÜ vastavusdeklaratsioon

MASINADIREKTIIV
VÄLITINGIMUSTES KASUTATAVATE
SEADMETE MÜRA DIREKTIIV



GW2500

Black & Decker kinnitab, et jaotises „Tehnilised andmed“ kirjeldatud tooted vastavad järgmistele nõuetele: 2006/42/EÜ, EN 60335.

2000/14/EÜ, puhur-imur, V lisa
DEKRA Quality B.V., Utrechtseweg 310, 6802 ED
Arnhem, Holland
Teavitatud asutuse nr: 0344

Helivõimsuse tase vastavalt direktiivile 2000/14/EÜ (artikkel 13, III lisa):

L_{WA} (möödetud helivõimsus) 104 dB(A)

Määramatus = 3 dB(A)

L_{WA} (garanteeritud helivõimsus) 107 dB(A)

Samuti vastavad tooted direktiividele
2014/30/EL ja 2011/65/EL.

Lisainfo saamiseks võtke ühendust Black & Deckeriga allpool asuval aadressil või vaadake kasutusjuhendi tagaküljel olevat infot.

Allakirjutanu vastutab tehnilise toimiku koostamise eest ja on vormistanud deklaratsiooni Black & Deckeri nimel.

R. Laverick
Tehnikadirektor
Black & Decker Europe
210 Bath Road, Slough
Berkshire, SL1 3YD
Ühendkuningriik
01.08.2014

Naudojimo paskirtis

Šis „Black & Decker“ pūstuvai-siurblys skirtas nukritusiems lapams tvarkyti. Šis prietaisas skirtas naudoti tik buityje ir tik lauke.

Bendrieji įspėjimai dėl prietaiso naudojimo saugos



Įspėjimas! Naudodami laidinius / akumuliatorinius prietaisus, laikykitės būtinų saugos atsargumo priemonių, įskaitant toliau nurodytas, kad sumažintumėte gaisro, elektros smūgio, susižeidimo ir turtinės žalos pavojų.

- ◆ Prieš naudodamiesi prietaisu, perskaitykite visą šį vadovą, susipažinkite su valdymo elementais ir informacija, kaip tinkamai naudotis prietaisu.
- ◆ Šiame vadove aprašyta naudojimo paskirtis. Naudojant šiame vadove nerekomenduojamus papildomus įtaisus arba priedus, arba naudojant prietaisą ne pagal paskirtį, gali kilti pavojus susižaloti.

Sąvoka „prietaisas“ visuose toliau pateiktuose įspėjimuose reiškia jūsų elektrinį (laidinį) arba akumuliatorinį (belaidį) prietaisą.

Išsaugokite visus įspėjimus ir nurodymus ateičiai.

Prietaiso naudojimas

- ◆ Naudodami šį prietaisą, visada būkite atsargūs.
- ◆ Darbo vieta turi būti švari ir gerai apšviesta. Užgriozdintos ir tamsios vietos dažnai tampa nelaimingų atsitikimų priežastimi.

- ◆ Prietaisą naudokite dienos metu arba esant geram dirbtiniam apšvietimui.
- ◆ Nenaudokite šio prietaiso sprogijoje aplinkoje, pvz., kur yra liepsniųjų skysčių, dujų arba dulkių.
- ◆ Niekada neleiskite vaikams arba žmonėms, nesusipažinusiems su šio prietaiso naudotojo vadovu, naudotis šiuo prietaisu. Operatoriaus amžius gali būti ribojamas vietos reglamentais.
- ◆ Neleiskite į darbo vietą vaikų arba gyvūnų. Neleiskite jiems liesti prietaiso maitinimo kabelio.
- ◆ Neleiskite vaikų, pašalinių asmenų ir gyvūnų artyn, kai dirbate prietaisu. Jie gali blaškyti dėmesį ir dėl to galite nesuvaldyti įrankio.
- ◆ Šis prietaisas nėra žaislas.
- ◆ Nemerkite prietaiso į vandenį.
- ◆ Neatidarykite korpuso gaubto. Viduje nėra dalių, kurių priežiūrą galėtų atlikti pats naudotojas.

Asmens sauga

- ◆ Dirbdami prietaisu, būkite budrūs, žiūrėkite, ką darote ir vadovaukitės sveika nuovoka. Nenaudokite prietaiso būdami pavargę arba apsvaigę nuo narkotikų, alkoholio arba vaistų. Akimirką nukreipus dėmesį, dirbant su prietaisu galima sunkiai susižaloti.
- ◆ Jei reikia, naudokite asmenines apsaugos priemones. Apsaugos

priemonės, pvz., akių apsauga, dulkių kaukė, apsauginiai batai neslidžiais padais, šalmas ar ausų apsaugos, naudojamos atitinkamomis sąlygomis, mažina susižeidimo pavojų.

- ◆ Būkite atsargūs, kad netyčia neįjungtumėte prietaiso. Prieš prijungdami prietaisą prie maitinimo tinklo ir (arba) įdėdami akumuliatorių, prieš paimdami ar nešdami prietaisą, visuomet patikrinkite, ar išjungtas jo jungiklis. Nešant prietaisus uždėjęs pirštą ant jų jungiklio arba įjungiant prietaisus į elektros tinklą, kai jų jungikliai yra įjungti, gali nutikti nelaimingų atsitikimų.
- ◆ Nepersitempkite. Visuomet stovėkite tvirtai ir išlaikykite pusiausvyrą. Taip galėsite lengviau suvaldyti prietaisą netikėtose situacijose.
- ◆ Dėvėkite tinkamą aprangą. Nedėvėkite laisvų drabužių arba papuošalų. Plaukus, drabužius ir pirštines laikykite atokiau nuo judančių dalių. Judančios dalys gali įtraukti laisvus drabužius, papuošalus ar ilgus plaukus.

Prietaiso naudojimas ir priežiūra

- ◆ Prieš naudojimą patikrinkite, ar prietaisas nėra apgadintas, ar dalys yra be defektų. Patikrinkite, ar dalys nelūžusios, ar neapgadinti jungikliai, taip pat – ar nėra kokių nors kitų aplinkybių, galinčių turėti įtakos prietaiso veikimui.
- ◆ Nenaudokite prietaiso, jei jungikliu jo nepavyksta įjungti ar išjungti. Bet koks prietaisas, kurio nepavyksta valdyti jungikliu, yra pavojingas – jį privaloma pataisyti.
- ◆ Prieš atlikdami bet kokius reguliavimo, priedų keitimo arba paruošimo sandėliuoti darbus, atjunkite šio prietaiso kištuką nuo elektros lizdo ir (arba) ištraukite akumuliatorių iš prietaiso. Tokios prevencinės saugos priemonės sumažina prietaiso atsitiktinio įjungimo pavojų.
- ◆ Pjovimo įrankiai (jei yra) turi būti aštrūs ir švarūs. Tinkamai prižiūrimi pjovimo įrankiai aštrioomis pjovimo briaunomis mažiau strigs, juos bus lengviau valdyti.
- ◆ Nenaudokite prietaiso, jei kuri nors jo dalis pažeista ar defektinė.
- ◆ Bet kokias pažeistas ar defektines dalis atiduokite taisyti arba pakeisti įgaliotajam remonto agentui.
- ◆ Niekada nebandykite nuimti arba pakeisti kokių nors dalių kitomis, šiame vadove nenurodytomis, dalimis.

Elektros sauga

- ◆ Prietaiso kištukai privalo atitikti lizdą. Niekada niekaip nemodifikuokite kištuko. Su įžemintais prietaisais niekada nenaudokite jokių kištukų adapterių. Nemodifikuoti, originalūs kištukai ir juos atitinkantys elektros lizdai sumažins elektros smūgio pavojų.
- ◆ Saugokite šį prietaisą nuo lietaus ir drėgmės. Į prietaisą patekus vandens, didėja elektros smūgio pavojus.
- ◆ Atsargiai elkitės su maitinimo kabeliu. Niekada neneškite prietaiso už kabelio, taip pat netraukite už kabelio kištuko iš lizdo. Saugokite kabelį nuo karščio, alyvos, aštrių kraštų arba judančių dalių. Pažeisti arba susinarplioję kabeliai didina elektros smūgio pavojų.
- ◆ Naudodami prietaisą lauke, naudokite tam pritaikytą ilginimo kabelį. Naudojant darbui lauke tinkamą kabelį, sumažėja elektros smūgio pavojus.
- ◆ Jei prietaisą neišvengiamai reikia naudoti drėgnoje aplinkoje, naudokite maitinimo šaltinį, apsaugotą liekamosios elektros srovės prietaisu (RCD). Naudojant RCD, mažėja elektros smūgio pavojus.

Baigus naudoti

- ◆ Nenaudojamą prietaisą reikia laikyti sausoje, gerai vėdinamoje,

vaikams nepasiekiamoje vietoje.

- ◆ Laikykite prietaisus vaikams nepasiekiamoje vietoje.
- ◆ Kai prietaisas laikomas arba gabenamas automobilyje, jį reikia įdėti į bagažinę arba pritvirtinti, kad staigiai keičiant greitį arba kryptį jis nejudėtų.

Priežiūra

- ◆ Prietaiso priežiūrą turi atlikti tik kvalifikuotas remonto specialistas, naudodamas tik identišką atsargines dalis. Taip užtikrinsite saugų prietaiso veikimą.

Papildomos pūstuvų-siurblių saugos instrukcijos

Naudojimo paskirtis aprašyta šiame vadove. Naudojant šiame vadove nerekomenduojamus papildomus įtaisus ar priedus arba naudojant prietaisą ne pagal vadove nurodytą numatytąją paskirtį, gali kilti susižalojimo ir (arba) turtinės žalos pavojus.

- ◆ Naudodami šį prietaisą, visuomet avėkite tvirtą avalynę ir mūvėkite ilgas kelnes, kad apsaugotumėte savo pėdas ir kojas.
- ◆ Nenaudokite prietaiso siurblio režimu be sumontuotų siurbimo vamzdžių ir surinkimo krepšio.
- ◆ Visada išjunkite savo gaminį ir palaukite, kol sustos ventiliatorius, tada ištraukite kištuką iš elektros lizdo:

- ◆ prieš keisdami režimus iš pūstuvo į siurblio;
 - ◆ jei maitinimo kabelis buvo pažeistas arba susinarpliojo;
 - ◆ jei ketinate palikti prietaisą be priežiūros;
 - ◆ jei reikia pašalinti kamštį;
 - ◆ prieš tikrindami, reguliuodami, valydami arba vykdydami kitus darbus su savo gaminiu;
 - ◆ jei prietaisas pradeda neįprastai vibruoti.
 - ◆ Nekiškite veikiančio siurblio įleidimo arba išleidimo angų prie akių arba ausų. Niekada nepūskite šiukšlių pašalinių asmenų link.
 - ◆ Nenaudokite lietui lyjant ir nepalikite jo lauke, kai lyja.
 - ◆ Neikite žvyru barstytais takais arba žvyrkeliais, laikydami prietaisą įjungtą ir veikiančią pūtimo (siurblio) režimu. Dirbdami eikite ir niekada nebėkite.
 - ◆ Nedėkite įjungto įrenginio ant žvyro.
 - ◆ Visada tvirtai stovėkite ant žemės, ypač dirbdami šlaituose. Nepersitempkite ir visuomet išlaikykite pusiausvyrą.
 - ◆ Nesiurbkite medžiagų, kurios gali būti užterštos liepsniaisiais arba degiaisiais skysčiais (pvz., benzinu), taip pat nenaudokite ten, kur tokių medžiagų gali būti.
 - ◆ Nekiškite į angas jokių daiktų. Niekada nenaudokite prietaiso, jei jo angos užkimštos plaukais, pūkais, dulkėmis ar bet kuo kitu, kas galėtų sumažinti oro srautą.
- Įspėjimas!** Prietaisą naudokite tik taip, kaip nurodyta šiame vadove. Šis prietaisas skirtas naudoti tik stacionariai: jei jį naudosite bet kaip kitaip, galite sužaloti. Niekada neįjunkite prietaiso, jei jis padėtas ant šono arba apverstas.
- ◆ Operatorius arba naudotojas atsako už nelaimingus atsitikimus, kurių metu sužalojami žmonės arba apgadinamas turtas.
 - ◆ Neneškite prietaiso paėmę už kabelio.
 - ◆ Kabelį visuomet nukreipkite į galą, tolyn nuo prietaiso.
- Įspėjimas!** Jei, naudojant prietaisą, būtų pažeistas jo maitinimo kabelis, tuoj pat atjunkite jį nuo maitinimo tinklo. Nelieskite maitinimo kabelio, kol neatjungsite jo nuo elektros tinklo.
- ◆ Šiam gaminiui valyti nenaudokite tirpiklių arba valymo skysčių. Žolei ir nešvarumams šalinti naudokite buką grandiklį.
 - ◆ Reguliariai tikrinkite, ar surinkimo krepšys nesusidėvėjęs ir nesugedęs.
 - ◆ Atsarginių ventiliatorių galima įsigyti iš „Black & Decker“ priežiūros agento. Naudokite tik „Black & Decker“ rekomenduo-

jamais atsargines dalis ir priedus.

- ◆ Visos veržlės, varžtai ir sraigčiai turi būti tvirtai prisukti, kad būtų užtikrintos saugios prietaiso naudojimo sąlygos.

Kitų asmenų sauga

- ◆ Šį prietaisą gali naudoti vaikai nuo 8 metų amžiaus ir asmenys, turintys fizinių, jutiminių arba protinių negalių arba stokojantys patirties bei žinių, jei juos prižiūri arba nurodė, kaip saugiai naudotis šiuo prietaisu ir jie supranta susijusius pavojus. Neleiskite vaikams žaisti su šiuo prietaisu. Be suaugusiųjų priežiūros vaikams draudžiama valyti ir prižiūrėti šį prietaisą.
- ◆ Prižiūrėkite vaikus, kad jie nežaistų su šiuo prietaisu.

Elektros sauga



Šis prietaisas turi dvigubą izoliaciją, todėl įžeminimo laido nereikia. Visada patikrinkite, ar elektros tinklo įtampa atitinka rodiklių plokštelėje nurodytą įtampą.

- ◆ Jei maitinimo kabelis pažeidžiamas, siekiant išvengti pavojaus, jį turi nedelsiant pakeisti gamintojas arba įgaliotasis „Black & Decker“ serviso centro darbuotojas.
- ◆ Elektros sauga pagerėja papildomai naudojant didelio jautrumo 30 mA liekamosios elektros

srovės prietaisą (RCD).

Ilgino kabelio naudojimas

Naudokite tik aprobuotą ilgino kabelį, kurio galia atitiktų šio įrankio galią (žr. techninius duomenis). Ilgino kabelis turi būti tinkamas naudoti lauke ir atitinkamai paženklintas. Galima naudoti iki 30 m ilgio 1,5 mm² skerspjūvio ploto ilgino kabelį HO5V V-F: prietaiso veikimas nuo to nenukentės. Prieš naudodami ilgino kabelį, apžiūrėkite, ar jis nepažeistas, nesusidėvėjęs ir nepasenęs. Jei ilgino kabelis pažeistas arba defektinis, pakeiskite jį nauju. Jei naudojate kabelio ritę, visuomet iki galo išvyniokite kabelį.

Liekamieji pavojai.

Naudojant šį įrankį, gali kilti liekamųjų pavojų, kurie gali būti nenurodyti pateiktuose saugos įspėjimuose. Šie pavojai gali kilti naudojant įrankį ne pagal paskirtį, ilgai naudojant įrankį ir pan.

Nepaisant atitinkamų saugos nurodymų pritaikymo ir saugos įtaisų naudojimo, tam tikrų kitų pavojų išvengti neįmanoma. Galimi pavojai:

- ◆ Sužalojimai prisilietus prie bet kurių besisukančių (judančių) dalių.
- ◆ Sužalojimai keičiant bet kokias dalis, geležtes arba priedus.
- ◆ Žala, patiriama įrankį naudojant ilgą laiką. Jei įrankį reikia naudoti

ilgą laiką, būtinai reguliariai darykite pertraukas.

- ◆ Klausos pablogėjimas.
- ◆ Sveikatai kylantys pavojai įkvėpus dulkių, susidariusių naudojant įrankį (pavyzdžiui apdirbant medieną, ypač ažuolą, beržą ir medžio drožlių plokštes).

Ant prietaiso pateikiamos etiketės

Ant įrankio rasite pavaizduotas šias piktogramas:



Įspėjimas! Prieš pradėdami dirbti, perskaitykite vadovą.



Naudodami prietaisą, dėvėkite apsauginius arba darbo akinius.



Naudodami šį prietaisą, visomet dėvėkite tinkamą ausų apsaugą.



Saugokite įrankį nuo lietaus arba didelės drėgmės ir nepalikite jo lauke lyjant.



Išjunkite: prieš pradėdami valyti ar vykdyti techninės priežiūros darbus, ištraukite kištuką iš elektros lizdo.



Saugokitės skriejančių objektų.



Neleiskite artyn pašalinių asmenų.



Garso galia garantuota pagal direktyvą 2000/14/EB.

Funkcijos

1. Įjungiklis / išjungiklis
2. Rankena

3. Pūtimo vamzdžio atleidimo mygtukas
4. Pūtimo vamzdis (2 dalių)
5. Siurbimo vamzdis (2 dalių)
6. Ventilatoriaus dangtis
7. Kabelio laikiklis
8. Surinkimo krepšys
9. Dirželis

Surinkimas



Įspėjimas! Prieš surenkant prietaisą, jis turi būti išjungtas ir atjungtas nuo elektros tinklo.



Įspėjimas! Dirbdami su pūstuvu-siurbliu, būtinai mėvėkite apsaugines pirštines ir dėvėkite apsauginius akinius.

Siurbimo vamzdžių surinkimas (A pav.)

Prieš naudojant, būtina surinkti siurbimo vamzdžius.

- ◆ Siekdami palengvinti surinkimą, sujungimo sritį sutepkite muilinu vandeniu.
- ◆ Sulygiuokite įrantas (10) ir ąselės (11), įrengtas apatiniame ir viršutiniame siurbimo vamzdžiuose.
- ◆ Tvirtai įstumkite apatinį siurbimo vamzdį (5) į viršutinį siurbimo vamzdį (5), kad ąselės užsifiksuodamos spragtelėtų.
- ◆ Įkiškite pateiktą sraigta į siurbimo vamzdžio galinę dalį.

Pastaba. Surinktų vamzdžių nebeatskirkite.

Pūtimo vamzdžių surinkimas (B pav.)

- ◆ Sulygiuokite įrantą (12) ir ąselę (13), įrengtas apatiniame ir viršutiniame pūtimo vamzdžiuose.
- ◆ Tvirtai įstumkite apatinį pūtimo vamzdį (4) į viršutinį pūtimo vamzdį (4), kad ąselė užsifiksuodama spragtelėtų.

Įspėjimas! Surinktų vamzdžių nebeatskirkite.

Naudojimas

Įjungimas ir išjungimas (C pav.)

Įspėjimas! Įjungdami tvirtai laikykite gaminį.

- ◆ Norėdami įrenginį įjungti, pasukite įjungiklį / išjungiklį (1) pagal laikrodžio rodyklę į padėtį „I“.
- ◆ Norėdami įrenginį išjungti, pasukite įjungiklį / išjungiklį (1) prieš laikrodžio rodyklę į padėtį „0“.

Kabelio laikiklis (D pav.)

Kabelio laikiklis (7) yra įtaisytas galios galvutės galinėje dalyje.

- ◆ Prakiškite kabelį pro kabelio laikiklį (7) ir užkabinkite, padarydami kilputę.

Gaminio naudojimas

Įspėjimas! Naudodami kaip pūstuvą arba siurbį, būtinai dėvėkite apsauginius akinius. Jei dirbate dul-
kėtoje aplinkoje, papildomai dėvėkite kaukę su filtru.

Įspėjimas! Prieš pradėdami bet kokius reguliavi-
mo, bendrosios arba techninės priežiūros darbus, išjunkite įrenginį, palaukite, kol sustos ventiliatorius ir ištraukite kištuką iš elektros lizdo.

Pūtimo režimas (E ir F pav.)

Įspėjimas! Niekada neleiskite įrenginiui veikti pūti-
mo režimu, tinkamai nesumontavę pūtimo vamzdžio ir ventiliatoriaus dangčio.

- ◆ Prijunkite pūtimo vamzdį (4) prie ventiliatoriaus išvado, esančio ant galios galvutės (E pav.), ir tvirtai prispauskite pūtimo vamzdį prie įrenginio, kad susijungtų pūtimo vamzdžio atleidimo mygtukas. (3 pav.).
- ◆ Laikydami pūtimo vamzdį maždaug 180 mm atstumu virš žemės, įjunkite įrenginį ir šlavimo judesiais į šonus lėtai judėkite pirmyn, palaikydami šiukšlių / lapų sancaupą priešais save (F pav.).
- ◆ Supūtę šiukšles / lapus į krūvą, galėsite perjungti įrenginį į siurbimo režimą ir surinkti šiukšles.

Pūtimo vamzdžio nuėmimas

- ◆ Norėdami atjungti pūtimo vamzdį (4), paspauskite pūtimo vamzdžio atleidimo mygtuką (3) ir nutraukite vamzdį. Pasirūpinkite, kad vamzdis nenukristų ant žemės.

Siurbimo režimas (G, H, I ir J pav.)

Pastaba. Norint siurbti, reikia sumontuoti surinkimo krepšį (8).

- ◆ Nuimkite pūtimo vamzdį (4), jei jis sumontuotas.
- ◆ Tvirtai užspauskite surinkimo krepšį (8) ant galios galvutės ventiliatoriaus išvado, kad susijungtų pūtimo vamzdžio atleidimo mygtukas (3) (G pav.).
- ◆ Atkabinkite ventiliatoriaus dangtį (6) nuo galios galvutės apačios, paspausdami siurbimo vamzdžio atleidimo mygtuką (14), įrengtą netoli galios galvutės priekinės dalies, ir atidarykite ventiliatoriaus dangtį (6) (H pav.).

Pastaba. Ši blokuotė automatiškai atjungs elektros grandinę ir įrenginys neveiks.

- ◆ Prijunkite siurbimo vamzdį (5) prie galios galvutės ventiliatoriaus įvado (I pav.), ir įkiškite siurbimo vamzdžio atraminę ąselę (15) į mazgo lizdą (H pav.), esantį galios galvutėje.

- ◆ Prispauskite siurbimo vamzdį prie įrenginio, kad spragtelėtų.

Pastaba. Ši blokuotė automatiškai prijungs elektros grandinę ir įrenginys ims veikti.

- ◆ Užsidėkite surinkimo krepšio dirželį ant savo peties (J pav.): jis padės atlaikyti papildomą svorį, kai surinkimo krepšys po truputį pildysis.
- ◆ Nustatykite siurbimo vamzdį nedideliu atstumu virš šiukšlių / lapų. Įjunkite įrenginį ir pradėkite jį judinti šlavimo judesiais. Šiukšlės / lapai bus įtraukti į vamzdį ir nukreipti į surinkimo krepšį (8).
- ◆ Pildantis surinkimo krepšiu, siurbimo galia mažėja. Išjunkite ir atjunkite įrenginį nuo elektros tinklo.
- ◆ Nuimkite surinkimo krepšį (8) nuo galios galvutės, atsekite ir ištuštinkite jį.
- ◆ Prieš tęsdami darbą, surinkite atgal.

Įspėjimas! Niekada nenuimkite surinkimo krepšio, prieš tai neišjungę ir neatjungę įrenginio.

Pastaba. Jei siurbimo galia sumažėja, tačiau krepšys nepilnas, greičiausiai šiukšlėmis užsikimšo siurbimo vamzdis. Išjunkite ir atjunkite įrenginį, tada pašalinkite siurbimo vamzdžio kamštį, kad galėtumėte tęsti darbą.

Siurbimo vamzdžio nuėmimas

- ◆ Norėdami atjungti siurbimo vamzdį (5), paspauskite siurbimo vamzdžio atleidimo mygtuką (14) ir nutraukite vamzdį. Pasirūpinkite, kad vamzdis nenukristų ant žemės.

Trikčių šalinimas

Problema	Galimas sprendimas
Neveikia	Patikrinkite jungtį su maitinimo tinklu.
	Kištuke patikrinkite saugiklį. Jei jis perdegė, pakeiskite (tik JK).
	Patikrinkite, ar pūtimo / siurbimo vamzdžio mazgas tinkamai sumontuotas ant galios galvutės.
	Jei saugiklis vėl perdega, nedelsdami atjunkite nuo maitinimo tinklo ir pasitarkite su savo vietiniu „Black & Decker“ įgaliotuoju remonto agentu.
Maža siurbimo galia / aukšto dažnio zvimbimas	Išjunkite ir atjunkite nuo maitinimo tinklo: šiukšlės turi laisvai skrieti pro vamzdį.
	Nuimkite ir ištuštinkite surinkimo krepšį.
	Įsitikinkite, kad siurbimo vamzdžio įleidimo iš išleidimo angos neužkimštos.
	Pašalinkite šiukšles iš ventiliatoriaus srities.
	Jei vis tiek siurbiamas silpnai, nedelsdami atjunkite nuo maitinimo tinklo ir pasitarkite su savo vietiniu „Black & Decker“ įgaliotuoju remonto agentu.

Techninė priežiūra

Šis „Black & Decker“ prietaisas skirtas ilgalaikiai eksploatacijai, pririekiant minimalios techninės priežiūros. Prietaisą eksploatuosite kokybiškai ir ilgai, jei tinkamai prižiūrėsite ir reguliariai valysite.

- ◆ Užtikrinkite, kad prietaisas būtų švarus ir sausas.
- ◆ Pašalinkite visus lapus, įstrigusius siurbimo vamzdžio viduje.
- ◆ Ventiliacijos angas reguliariai valykite švari, sausu teptuku.
- ◆ Reguliariai valykite surinkimo krepšį ir užtikrinkite, kad jis po kiekvieno naudojimo būtų ištuštintas ir švarus.
- ◆ Prietaisą valykite tik švelnia valymo priemone šiek tiek sudrėkinta šluoste. Saugokite įrankį nuo bet kokių skysčių: niekada nenardinkite jokios šio įrankio dalies į skystį. Nenaudokite jokių šveičiamųjų arba tirpiklių pagrindu pagamintų valiklių.
- ◆ Jūsų gaminyje naudojami susitepantys guoliai, taigi, jų tepti nereikia.

Maitinimo kištuko keitimas (tik Jungtinės Karalystės ir Airijos naudotojams)

Jei reikia sumontuoti naują maitinimo kištuką:

- ◆ Saugiai išmeskite seną maitinimo kištuką.
- ◆ Rudą laidą prijunkite prie naujo maitinimo kištuko kontakto, kuriuo teka srovė.
- ◆ Mėlyną laidą prijunkite prie maitinimo kištuko neutralaus kontakto.

Įspėjimas! Prie įžeminimo kontakto nieko jungti nereikia. Vadovaukitės montavimo instrukcijomis, pateikiamomis su aukštos kokybės kištukais. Rekomenduojamas saugiklis: 13 A.

Aplinkosauga



Atskiras surinkimas. Šio gaminio negalima išmesti kartu su įprastomis buitinėmis atliekomis.

Jeigu vieną dieną nutartumėte, kad norite pakeisti šį „Black & Decker“ gaminį nauju arba jeigu jis jums daugiau nereikalingas, neišmeskite jo su kitomis buitinėmis atliekomis. Atiduokite šį gaminį į atskirą surinkimo punktą.



Atskirai surenkant panaudotus gaminius ir pakuotes, sudaroma galimybė juos perdirbti ir panaudoti iš naujo. Tokiu būdu padėsite sumažinti aplinkos taršą ir naujų žaliavų poreikį.

Vietiniuose reglamentuose gali būti numatytas atskiras elektrinių gaminių surinkimas iš namų ūkių –

savivaldybių atliekų surinkimo vietose arba juos, perkant naują gaminį, gali paimti mažmenininkai.

„Black & Decker“ surenka senus naudotus „Black & Decker“ prietaisus ir rūpinasi ekologišku jų utilizavimu. Norėdami pasinaudoti šia paslauga, gražinkite savo gaminį bet kuriam įgaliotajam remonto agentui, kuris paims jį mūsų vardu.

Artimiausio remonto agento adresą sužinosite susisiekę su vietine „Black & Decker“ atstovybe, šiame vadove nurodytu adresu. Be to, internete rasite įgaliotųjų „Black & Decker“ įrangos remonto agentų sąrašą bei tikslios informacijos apie mūsų gaminių serviso centrus, įskaitant jų kontaktinę informaciją: www.2helpU.com.

Techniniai duomenys

	GW2500 (1 tipas)	
Įvesties įtampa	V_{KS}	230
Galios įvestis	W	2 500
Talpa	l	50
Svoris (pūstuvai)	kg	3,2
Svoris (siurblys)	kg	4,0

Bendros vibracijos vertės (triašio vektorius suma) pagal EN 60745:

Vibracija (a_h) 2,7 m/s², paklaida (K) 1,3 m/s²

EB atitikties deklaracija
 MAŠINŲ DIREKTYVA
 APLINKOS TRIUKŠMO DIREKTYVA



GW2500

„Black & Decker“ deklaruoja, kad šie gaminiai, aprašyti „Techninių duomenų“ skyriuje, atitinka toliau nurodytus standartus: 2006/42/EB, EN 60335.

2000/14/EB, pūstuvai-siurblys, V priedas
 „DEKRA Quality B.V.“, Utrechtseweg 310, 6802 ED
 Arnhem, The Netherlands (Olandija)
 Paskelbtosios įstaigos Nr.: 0344

Garso galios lygis pagal standartą 2000/14/EB
 (13 straipsnis, III priedas):

L_{WA} (išmatuotasis garso galios lygis) 104 dB(A)
 Paklaida = 3 dB(A)

L_{WA} (garantuotasis garso galios lygis) 107 dB(A)

Šie gaminiai taip pat atitinka direktyvą
 2014/30/ES ir 2011/65/ES.

Dėl papildomos informacijos prašome kreiptis į „Black & Decker“ atstovą toliau nurodytu adresu arba žr. vadovo pabaigoje pateiktą informaciją.

Toliau pasirašęs asmuo yra atsakingas už techninės bylos sukūrimą ir pateikia šią deklaraciją „Black & Decker“ vardu.

R.Laverick
 Technikos direktorius
 Black & Decker Europe
 210 Bath Road, Slough
 Berkshire, SL1 3YD
 United Kingdom (Jungtinė Karalystė)
 2014-08-01

Paredzētais lietojums

Šis Black & Decker pūtējs/vakuumsūcējs paredzēts lapu aizvākšanai. Šis instruments paredzēts tikai personīgai lietošanai ārpus telpām.

Vispārīgi instrumenta drošības brīdinājumi



Brīdinājums! Lietojot bezvadu instrumentu vai instrumentu ar vadu, vienmēr jāievēro galvenie drošības noteikumi, tostarp šeit minētie, lai mazinātu ugunsgrēka, elektriskās strāvas trieciena, ievainojumu un materiālu zaudējumu risku.

- ◆ Pirms instrumenta lietošanas rūpīgi izlasiet visu rokasgrāmatu, kā arī iepazīstieties ar kontrolierīcēm un pareizu instrumenta lietošanu.
- ◆ Šajā rokasgrāmatā aprakstīta paredzētā lietošana. Lietojot jebkuru citu piederumu vai papildierīci, kas nav ieteikta šajā lietošanas rokasgrāmatā, vai veicot darbu, kas nav paredzēts šim instrumentam, pastāv risks gūt ievainojumus.
- ◆ Rūpējieties, lai darba vieta būtu tīra un labi apgaismota. Nesaķārtotā un vāji apgaismotā darba zonā var rasties negadījumi.
- ◆ Strādājiet tikai dienas gaismā vai labā mākslīgajā apgaismojumā.
- ◆ Instrumentu nedrīkst darbināt sprādzienbīstamā vidē, piemēram, viegli uzliesmojošu šķidrumu, gāzu vai putekļu tuvumā.
- ◆ Neļaujiet ar instrumentu strādāt bērniem vai personām, kas nepārzina šos noteikumus; vietējos noteikumos var būt noteikts instrumenta operatora vecuma ierobežojums.
- ◆ Neļaujiet bērniem vai dzīvniekiem atrasties darba zonas tuvumā, kā arī pieskarties instrumentam vai barošanas vadam.
- ◆ Strādājot ar instrumentu, neļaujiet tuvumā atrasties bērniem, nepiederošām personām un dzīvniekiem. Novēršot uzmanību, jūs varat zaudēt kontroli pār instrumentu.
- ◆ Šo instrumentu nedrīkst lietot kā rotaļlietu.
- ◆ Instrumentu nedrīkst iegremdēt ūdenī.
- ◆ Neatveriet korpusu. Instrumentā nav tādu detaļu, kam lietotājs pats var veikt apkopi.

Termins „instruments” visos turpmākajos brīdinājumos attiecas uz ierīci (ar vadu), ko darbina ar elektrības palīdzību, vai ar akumulatoru darbināmu ierīci (bez vada).

Saglabājiet visus brīdinājumus un instrukcijas turpmākām uzziņām.

Instrumenta ekspluatācija

- ◆ Ekspluatējot šo instrumentu, vienmēr ievērojiet piesardzību.

Personīgā drošība

- ◆ Instrumenta lietošanas laikā esat uzmanīgs, skatieties, ko jūs

darāt, rīkojieties saprātīgi. Nelietojiet instrumentu, ja esat noguris vai atrodaties narkotiku, alkohola vai medikamentu ietekmē. Pat viens mirklis neuzmanības instrumentu ekspluatācijas laikā var izraisīt smagus ievainojumus.

- ◆ Ja vajadzīgs, lietojiet personīgo aizsargaprīkojumu. Attiecīgos apstākļos lietojot aizsargpiederumus, piemēram, acu aizsargus, putekļu masku, aizsargapavus ar neslīdošu zoli, aizsargķiveri vai ausu aizsargus, ir mazāks risks gūt ievainojumus.
- ◆ Nepieļaujiet nejaušu iedarbināšanu. Pirms instrumenta pievienošanas kontaktligzdai un/vai akumulatora pievienošanas, instrumenta pacelšanas vai pārnēsāšanas pārbaudiet, vai slēdzis ir izslēgtā pozīcijā. Ja instrumentu pārnēsājat, turot pirkstu uz slēdža, vai ja kontaktligzdai pievienojat instrumentu ar ieslēgtu slēdzi, var rasties negadījumi.
- ◆ Nesniedzieties pārāk tālu. Vienmēr uzturiet piemērotu stāju un saglabājiet līdzsvaru. Tādējādi neparedzētās situācijās daudz labāk varēsiet saglabāt kontroli pār instrumentu.
- ◆ Valkājiet piemērotu apģērbu. Nevalkājiet pārāk brīvu apģērbu vai rotaslietas. Netuviniet matus, apģērbu un cimdus kustīgām

detaļām. Brīvs apģērbs, rotaslietas vai gari mati var ieķerties kustīgajās detaļās.

Instrumenta ekspluatācija un apkope

- ◆ Pirms lietošanas pārbaudiet, vai instrumentam nav bojātas detaļas un vai tām nav defektu. Pārbaudiet, vai detaļas nav salūzušas, slēdži nav bojāti un vai nav kāds cits apstāklis, kas varētu ietekmēt instrumenta darbību.
- ◆ Instrumentu nedrīkst lietot, ja ar slēdzi to nevar ne ieslēgt, ne izslēgt. Ja instrumentu nav iespējams vadīt ar slēdža palīdzību, tas ir bīstams un ir jāsalabo.
- ◆ Pirms instrumenta regulēšanas, piederumu nomainīšanas vai novietošanas glabāšanā atvienojiet kontaktdakšu no barošanas avota un/vai no instrumenta izņemiet akumulatoru. Šādu profilaktisku drošības pasākumu rezultātā mazinās nejaušas instrumenta iedarbināšanas risks.
- ◆ Regulāri uzasiniet un tīriet griezējinstrumentus, ja nepieciešams. Ja griezējinstrumentiem ir veikta pienācīga apkope un tie ir uzasināti, pastāv mazāks to iestrēgšanas risks, un tos ir vieglāk vadīt.
- ◆ Instrumentu nedrīkst lietot, ja kāda detaļa ir bojāta vai kā citādi nelietoama.

- ◆ Vērsieties pilnvarotā remonta darbnīcā, lai salabotu vai nomainītu bojātās vai nelietojamās detaļas.
- ◆ Drīkst noņemt vai nomainīt tikai tās detaļas, kas konkrēti norādītas šajā rokasgrāmatā.

Elektrodrošība

- ◆ Instrumenta kontaktdakšai jāatbilst kontaktligzdai. Kontaktdakšu nekādā gadījumā nedrīkst pārveidot. Iezemētiem (sazemētiem) instrumentiem nedrīkst izmantot pārejas kontaktdakšas. Nepārveidotas kontaktdakšas un piemērotas kontaktligzdas rada mazāku elektriskās strāvas trieciena risku.
- ◆ Instrumentu nedrīkst pakļaut lietus vai mitru laika apstākļu iedarbībai. Ja instrumentā iekļūst ūdens, palielinās elektriskās strāvas trieciena risks.
- ◆ Lietojiet vadu pareizi. Nekad nepārnēsājiet, nevelciet vai neatvienojiet instrumentu no kontaktligzdas, turot to aiz vada. Netuviniet vadu karstuma avotiem, eļļām, asām šķautnēm vai kustīgām detaļām. Ja vadi ir bojāti vai samezglojušies, pastāv lielāks elektriskās strāvas trieciena risks.
- ◆ Strādājot ar instrumentu ārpus telpām, izmantojiet tādu pagarinājuma vadu, kas paredzēts lietošanai ārpus telpām. Izmantojot

vadu, kas paredzēts lietošanai ārpus telpām, pastāv mazāks elektriskās strāvas trieciena risks.

- ◆ Ja instrumentu nākas ekspluatēt mitrā vidē, ierīkojiet elektrobarošanu ar noplūdstrāvas aizsargierīci. Lietojot noplūdstrāvas aizsargierīci, mazinās elektriskās strāvas trieciena risks.

Pēc ekspluatācijas

- ◆ Kad instruments netiek lietots, tas jāglabā sausā, labi vēdinātā vietā, kas nav sasniedzama bērniem.
- ◆ Instruments jāglabā bērniem neaizsniadzamā vietā.
- ◆ Novietojot instrumentu glabāšanā vai pārvadājot transportlīdzeklī, tas jānovieto bagāžniekā vai jānostiprina ar siksnām, lai neizkustētos asos pagriezienos vai arī, transportlīdzeklī strauji palielinot vai samazinot ātrumu.

Apkalpošana

- ◆ Instrumentam apkopi drīkst veikt tikai kvalificēts remonta speciālists, izmantojot tikai oriģinālās rezerves daļas. Tādējādi tiek saglabāta instrumenta drošība.

Papildu drošības noteikumi pūtējiem/vakuumsūcējiem

Šajā rokasgrāmatā ir aprakstīta paredzētā lietošana. Lietojot jebkuru

citu piederumu vai papildierīci, kas nav ieteikta šajā lietošanas rokasgrāmatā, vai veicot darbu, kas nav paredzēts šim instrumentam, var rasties ievainojumu risks un/vai īpašuma bojājumu risks.

- ◆ Lai, strādājot ar instrumentu, pasargātu kājas un pēdas, jāvalkā izturīgi apavi un garās bikses.
- ◆ Instrumentu nedrīkst darbināt vakuuma režīmā, ja nav uzstādītas vakuuma caurules un savākšanas maiss.
- ◆ Instruments ir jāizslēdz, jānogaida, līdz ventilators pārstāj darboties, un kontaktdakša jāatvieno no barošanas avota, ja:
 - ◆ pūtēja režīms tiek nomainīts uz vakuumsūcēja režīmu;
 - ◆ barošanas vads ir bojāts vai sapinies;
 - ◆ instruments tiek atstāts bez uzraudzības;
 - ◆ tiek tīrīts aizsprotojums;
 - ◆ instrumentam tiek veikta pārbaude, regulēšana, tīrīšana vai cita veida darbi;
 - ◆ instruments sāk savādi vibrēt.
- ◆ Darba laikā nevērsiet vakuuma ieeju vai izeju pret acīm vai ausīm. Nekad nepūtiet netīrumus uz tuvumā esošo personu pusi.
- ◆ Nestrādājiet ar instrumentu un neatstājiet to laukā lietainā laikā.

- ◆ Nešķērsojiet grantētus ceļus vai taciņas, ja instruments darbojas pūtēja vai vakuumsūcēja režīmā. Vienmēr ejiet un nekādā gadījumā neskrieniet.
- ◆ Nenovietojiet ieslēgtu instrumentu uz grantētas virsmas.
- ◆ Vienmēr saglabājiet stabilu stāju, īpaši nogāzēs. Nesniedzieties pārāk tālu un vienmēr saglabājiet līdzsvaru.
- ◆ Nelietojiet instrumentu tādu materiālu savākšanai, kas var būt piesārņoti ar uzliesmojošām vai degošām vielām, piemēram, benzīnu, kā arī nestrādājiet vietās, kur varētu būt šādas vielas.
- ◆ Neko neievietojiet instrumenta atverēs. Instrumentu nedrīkst darbināt, ja atveres ir nosprostotas; iztīriet no tām matus, auduma šķiedras, putekļus un visu pārējo, kas var kavēt gaisa plūsmu.

Brīdinājums! Instruments jāekspluatē tā, kā norādīts šajā rokasgrāmatā. Instrumentu paredzēts darba laikā turēt augšupvērstā stāvoklī, tāpēc, ja to pagriež citā stāvoklī, var gūt ievainojumus. Instrumentu nedrīkst darbināt, ja tas ir novietots uz sāniem vai apvērstā stāvoklī.

- ◆ Ņemiet vērā, ka operators ir atbildīgs par citām personām vai to īpašumam nodarītajiem kaitējumiem vai izraisītajiem negadījumiem.

- ◆ Nepārnēsājiet instrumentu, turot aiz vada.
- ◆ Vienmēr novirziet vadu uz aizmuguri prom no instrumenta.

Brīdinājums! Ja lietošanas laikā vads tiek bojāts, nekavējoties atvienojiet to no barošanas avota. Nepieskarieties vadam pirms tas nav atvienots no barošanas avota.

- ◆ Instrumenta tīrīšanai nelietojiet šķīdinātājus vai šķidrums tīrīšanas līdzekļus. Notīriet zāles un netīrumu paliekas ar neasu skrāpi.
- ◆ Regulāri pārbaudiet, vai savākšanas maiss nav nodilis vai nolietojies.
- ◆ Rezerves ventilatorus var iegādāties pie Black & Decker servisa pārstāvja. Izmantojiet tikai Black & Decker ieteiktās rezerves daļas un piederumus.
- ◆ Visiem uzgriežņiem, bultskrūvēm un skrūvēm jābūt cieši pieskrūvētiem, lai instruments būtu drošā darba stāvoklī.

Citu personu drošība

- ◆ Šo instrumentu var ekspluatēt bērni vecumā no 8 gadiem un personas, kam ir ierobežotas fiziskās, sensorās vai psihiskās spējas vai trūkst pieredzes un zināšanu, ja šīs personas vai bērni tiek uzraudzīti vai apmācīti instrumenta drošā lietošanā un ja viņi izprot visus riskus saistībā ar to. Nedrīkst ļaut bērniem spēlē-

ties ar instrumentu. Bērni drīkst tīrīt instrumentu un veikt tam apkopi tikai pieaugušo uzraudzībā.

- ◆ Bērni jāuzrauga, lai nodrošinātu, ka viņi nespēlējas ar instrumentu.

Elektrodrošība



Šim instrumentam ir dubulta izolācija, tāpēc nav jālieto iezemēts vads. Pārbaudiet, vai barošanas avota spriegums atbilst kategorijas plāksnītē norādītajam spriegumam.

- ◆ Ja barošanas vads ir bojāts, to drīkst nomainīt tikai ražotājs vai Black & Decker pilnvarots apkopes centrs, lai novērstu bīstamību.
- ◆ Elektrodrošību var uzlabot, ierīkojot 30 mA noplūdstrāvas aizsargierīci ar augstu jutību.

Pagarinājuma vada lietošana

Ja ir vajadzīgs pagarinājuma vads, lietojiet atzītu vadu, kas ir piemērots šīs instrumenta ievades jaudai (sk. tehniskos datus). Pagarinājuma vadam jābūt piemērotam lietošanai ārpus telpām un attiecīgi marķētam. Lai nezustu instrumenta darba efektivitāte, var izmantot maks. 30 m garu HO5V V-F pagarinājuma vadu ar diametru 1,5 mm². Pirms lietošanas pārbaudiet, vai pagarinājuma vads nav bojāts, nodilis vai nolietojies. Ja pagarinājuma vads ir bojāts vai kā citādi nelietojams,

nomainiet to pret jaunu. Ja lietojat kabeļa rulli, vienmēr notiniet vadu no tā pilnībā nost.

Atlikušie riski.

Lietojot instrumentu, var rasties papildu atlikušie riski, kas var nebūt minēti šeit iekļautajos drošības brīdinājumos. Šie riski var rasties nepareizas lietošanas, pārāk ilgas lietošanas u. c. gadījumos.

Lai arī tiek ievēroti attiecīgie drošības noteikumi un tiek uzstādītas drošības ierīces, dažus atlikušos riskus nav iespējams novērst. Tie ir šādi:

- ◆ ievainojumi, kas radušies, pieskaroties rotējošām detaļām;
- ◆ ievainojumi, kas radušies, mainot detaļas, ripas vai citus piederumus;
- ◆ ievainojumi, kas radušies instrumenta ilgstošas lietošanas rezultātā. Ilgstoši strādājot ar instrumentu, regulāri jāpārtrauc darbs un jāatpūšas;
- ◆ dzirdes pasliktināšanās;
- ◆ veselības apdraudējumi, ko izraisa izstrādāto putekļu ieelpošana, izmantojot savu instrumentu (piemērs, strādājot ar koku, īpaši ozolu, dižskābardi un MDF plāksnēm).

Markējumi uz instrumenta

Uz instrumenta ir attēlotas šādas piktogrammas:



Brīdinājums! Pirms ekspluatācijas izlasiet rokasgrāmatu.



Strādājot ar instrumentu, valkājiet aizsargbrilles.



Strādājot ar instrumentu, valkājiet piemērotus ausu aizsargus.



Nepakļaujiet instrumentu lietus vai liela mitruma iedarbībai, kā arī neatstājiet to laukā lietainā laikā.



Pirms tīrīšanas vai apkopes darbiem izslēdziet instrumentu un atvienojiet no barošanas avota.



Uzmanieties no gaisā izsviestiem priekšmetiem.



Tuvumā nedrīkst būt nepiederošas personas.



Direktīvā 2000/14/EK garantētā skaņas jauda.

Raksturojums

1. Ieslēgšanas/izslēgšanas slēdzis
2. Rokturis
3. Pūtēja caurules atlaišanas poga
4. Pūtēja caurule (2 gab.)
5. Vakuumsūcēja caurule (2 gab.)
6. Ventilatora pārsegs
7. Vada aizturis
8. Savākšanas maiss
9. Siksna

Salikšana



Brīdinājums! Pirms salikšanas pārbaudiet, vai instruments ir izslēgts un atvienots no barošanas.



Brīdinājums! Strādājot ar pūtēju/vakuumsūcēju, jāvalkā aizsargcimdi un aizsargbrilles.

Vakuumsūcēja cauruļu salikšana (A att.)

Pirms ekspluatācijas savienojiet kopā abas vakuumsūcēja caurules.

- ◆ Lai būtu vieglāk paveikt šo darbu, apstrādājiet savienojuma vietu ar ziepju ūdeni.
- ◆ Savietojiet apakšējās un augšējās vakuumsūcēja caurules iedobumus (10) un izciļņus (11).
- ◆ Stingri iespiediet apakšējo vakuumsūcēja cauruli (5) augšējā vakuumsūcēja caurulē (5), līdz izciļņi nofiksējas vietā.
- ◆ Ievietojiet komplektā iekļauto skrūvi vakuumsūcēja caurules aizmugurē.

Piezīme. Pēc salikšanas neatdaliel caurules vienu no otras.

Pūtēja cauruļu salikšana (B att.)

- ◆ Savietojiet apakšējās un augšējās pūtēja caurules iedobumu (12) un izcilni (13).
- ◆ Stingri iespiediet apakšējo pūtēja cauruli (4) augšējā pūtēja caurulē (4), līdz izcilnis nofiksējas vietā.

Brīdinājums! Pēc salikšanas neatdaliel caurules vienu no otras.

Lietošana

Ieslēgšana un izslēgšana (C att.)

Brīdinājums! Turiet to cieši ar abām rokām.

- ◆ Lai ieslēgtu instrumentu, pagrieziet ieslēgšanas/izslēgšanas slēdzi (1) pulksteņrādītāja virzienā pozīcijā I.
- ◆ Lai izslēgtu instrumentu, pagrieziet ieslēgšanas/izslēgšanas slēdzi (1) pretēji pulksteņrādītāja virzienam pozīcijā 0.

Vada aizturis (D att.)

Vada aizturis (7) atrodas piedziņas mehānisma aizmugurē.

- ◆ Izveriet vadu caur vada aizturi (7).

Lietošana

Brīdinājums! Lietojot instrumentu pūtēja vai vakuumsūcēja režīmā, jāvalkā aizsargbrilles. Strādājot putekļainos apstākļos, valkājiet arī masku ar filtru.

Brīdinājums! Pirms regulēšanas, apkalpošanas vai apkopes veikšanas izslēdziet instrumentu, nogaidiet, līdz ventilators pārstāj darboties, un atvienojiet kontaktdakšu no barošanas avota.

Pūtēja režīms (E un F att.)

Brīdinājums! Nekad nestrādājiet pūtēja režīmā, ja pūtēja caurule un ventilatora pārsegs nav atbilstoši nofiksēti.

- ◆ Pievienojiet pūtēja cauruli (4) ventilatora atverei uz instrumentgalvas (E att.), stingri spiediet pūtēja cauruli pret instrumentu līdz pūtēja caurules atlaišanas poga nofiksējas. (3. att.).

- ◆ Turiet pūtēja cauruli aptuveni 180 mm virs zemes, ieslēdziet instrumentu un, viegli vērējot to no viena sāna uz otru, lēnām virzieties uz priekšu tā, lai sapūstās lapas un netīrumi atrastos jums priekšā (F att.).
- ◆ Kad lapas un netīrumi ar pūtēju ir savākti vienā kaudzē, tos var savākt instrumenta maisā, ieslēdzot vakuumsūcēja režīmu.

Pūtēja caurules noņemšana

- ◆ Lai atvienotu pūtēja cauruli (4), nospiediet pūtēja caurules atlaišanas pogu (3) un atvienojiet cauruli, pārliecinoties, ka tā nenokrīt zemē.

Vakuumsūcēja režīms (G, H, I un J att.)

Piezīme. Strādājot vakuumsūcēja režīmā, jābūt uzstādītam savākšanas maisam (8).

- ◆ Atvienojiet pūtēja cauruli (4), ja tā pievienota.
- ◆ Stingri spiediet savākšanas maisu (8) uz instrumentgalvas ventilatora pārsega līdz pūtēja caurules atlaišanas poga (3) nofiksējas (G att.).
- ◆ Atvienojiet ventilatora vāku (6) no instrumentgalvas apakšas, nospiežot vakuumsūcēja caurules atlaišanas pogu (14), kas atrodas priekšpusē pie instrumentgalvas un pavelciet ventilatora vāku (6), lai to atvērtu (H att.).

Piezīme. Šis bloķētājs automātiski atvienos elektrisko ķēdi un instruments pārstās darboties.

- ◆ Pievienojiet vakuumsūcēja cauruli (5) ventilatora atverei uz instrumentgalvas (I att.), ievietojiet vakuumsūcēja caurules izcilni (15) montāžas atverē (H att.), kas atrodas uz instrumentgalvas.
- ◆ Spiediet vakuumsūcēja cauruli instrumenta virzienā, līdz tā nofiksējas vietā.

Piezīme. Šis bloķētājs automātiski pievienos elektrisko ķēdi un instruments sāks darboties.

- ◆ Pārlieciet siksnu no savākšanas maisa pāri plecam (J att.); tas palīdzēs atbalstīt papildu svaru, kad savākšanas mais piepildīsies.
- ◆ Turiet vakuumsūcēja cauruli mazliet paceltu virs lapām un netīrumiem. Ieslēdziet instrumentu un vērējiet to no viena sāna uz otru; lapas un netīrumi tiek iesūkta caurulē, un novadīti savākšanas maisā (8. att.).
- ◆ Savākšanas maisam pildoties, samazinās sūkšanas jauda. Izslēdziet instrumentu un atvienojiet no barošanas avota.
- ◆ Noņemiet savākšanas maisu (8) no instrumentgalvas, un atveriet rāvējslēdzēju, lai iztukšotu tā saturu.
- ◆ Pirms turpināt darbu uzstādiet no jauna.

Brīdinājums! Savākšanas maisu drīkst noņemt vienīgi tad, ja instruments ir izslēgts un atvienots no barošanas avota.

Piezīme. Ja vakuumsūkšanas jauda samazinās, bet maiss nav pilns, tad, visticamāk, netīrumi ir aizsprostojuši cauruli. Izslēdziet pūtēju/vakuumsūcēju un atvienojiet no barošanas avota, tad iztīriet cauruli, lai varētu turpināt darbu.

Vakuumsūcēja caurules noņemšana

- ◆ Lai atvienotu vakuumsūcēja cauruli (5), nospiediet vakuumsūcēja caurules atlaišanas pogu (14) un atvienojiet cauruli, pārliecinoties, ka tā nenokrīt zemē.

Problēmu novēršana

Problēma	Iespējamais risinājums
Instrumenta nedarbojas	Pārbaudiet, vai tas ir pievienots barošanas avotam.
	Pārbaudiet kontaktdakšas drošinātāju — ja tas ir izdedzis, nomainiet pret jaunu (tikai Apvienotajai Karalistei).
	Pārbaudiet, vai pūtēja/vakuumsūcēja caurules ir pareizi ievietotas piedziņas mehānismā.
	Ja arī šis drošinātājs izdeg, nekavējoties atvienojiet instrumentu no barošanas avota un sazinieties ar tuvāko Black & Decker pilnvaroto remonta darbnīcu.
Nepietiekama vakuumsūcēja jauda vai sīcoša skaņa	Izslēdziet instrumentu un atvienojiet no barošanas avota — no caurules vajadzētu izkrist netīrumiem.
	Noņemiet un iztukšojiet savākšanas maisu.
	Pārbaudiet, vai vakuumsūcēja ieejas atvere un izejas atvere nav nosprostotas.
	Notīriet netīrumus no ventilatora.
	Ja vakuumsūcēja jauda joprojām ir pārāk zema, nekavējoties atvienojiet instrumentu no barošanas avota un sazinieties ar tuvāko Black & Decker pilnvaroto remonta darbnīcu.

Apkope

Šis Black & Decker instruments paredzēts ilglaicīgam darbam ar mazāko iespējamo apkopi. Nepārtraukti nevainojama darbība ir atkarīga no pareizas instrumenta apkopes un regulāras tīrīšanas.

- ◆ Rūpējieties, lai instruments būtu sauss un tīrs.
- ◆ Ja vakuumsūcēja caurulē iekļušas lapas, iztīriet tās.
- ◆ Ar tīru, sausu krāsošanas otu regulāri notīriet ventilatoru.
- ◆ Regulāri tīriet savākšanas maisu; pēc katras lietošanas reizes tam jābūt iztukšotam un notīrītam.
- ◆ Lai notīrītu instrumentu, izmantojiet tikai maigas ziepes un mitru lupatiņu. Nekādā gadījumā nepieļaujiet, lai instrumentā iekļūst

šķidrums; instrumentu nedrīkst iegremdēt šķidrumā. Nelietojiet abrazīvus tīrīšanas līdzekļus vai šķīdinātājus.

- ◆ Instrumenta gultņi tiek automātiski ieeļļoti, tāpēc tie nav manuāli jāeļļo.

Barošanas vada kontaktdakšas nomainīšana (tikai Apvienotajai Karalistei un Īrijai)

Ja ir jāuzstāda jauna barošanas vada kontaktdakša:

- ◆ nekaitīgā veidā atbrīvojieties no nederīgās kontaktdakšas;
- ◆ pievienojiet brūno vadu pie kontaktdakšas fāzes spaiļes;
- ◆ pievienojiet zilo vadu pie neitrālās spaiļes.

Brīdinājums! Vadus nedrīkst pievienot pie zemējuma spaiļes. Ievērojiet uzstādīšanas norādījumus, kas ietilpst labas kvalitātes kontaktdakšu komplektācijā. Ieteicamais drošinātājs: 13 A.

Vides aizsardzība



Dalīta atkritumu savākšana. Šo izstrādājumu nedrīkst izmest kopā ar parastiem sadzīves atkritumiem.

Ja konstatējat, ka šis Black & Decker instruments ir jānomaina pret jaunu vai tas jums vairāk nav vajadzīgs, neizmetiet to kopā ar sadzīves atkritumiem. Nododiet šo izstrādājumu dalītai savākšanai un šķirošanai.



Lietoto izstrādājumu un iepakojuma dalīta savākšana ļauj materiālus pārstrādāt un izmantot atkārtoti. Izmantojot pārstrādātus materiālus, tiek novērsta dabas piesārņošana un samazināts pieprasījums pēc izejmateriāliem.

Vietējos noteikumos var būt noteikts, ka, iegādājoties jaunu izstrādājumu, komunālo atkritumu savākšanas punktiem vai izplatītājam ir dalīti jāsavāc sadzīves elektriskie izstrādājumi.

Black & Decker nodrošina Black & Decker izstrādājumu savākšanu un otrreizēju pārstrādi, ja tiem ir beidzies ekspluatācijas laiks. Lai izmantotu šī pakalpojuma priekšrocības, lūdzu, nogādājat savu izstrādājumu kādā no remonta darbnīcām, kas to savāks jūsu vietā.

Jūs varat noskaidrot tuvāko pilnvaroto remonta darbnīcu, sazinoties ar vietējo Black & Decker biroju, kura adrese norādīta šajā rokasgrāmatā. Black & Decker remonta darbnīcu saraksts, pilnīga informācija par mūsu pēcpārdošanas pakalpojumiem un kontaktinformāciju ir pieejama tīmekļa vietnē: www.2helpU.com.

Tehniskie dati

		GW2500 (1. tips)
levades spriegums	$V_{\text{maiņstr.}}$	230
leejas jauda	W	2500
letilpība	l	50
Svars (pūtējs)	kg	3,2
Svars (vakuumsūcējs)	Kg	4,0

Vibrāciju kopējā vērtība (trīs asu vektoru summa)**saskaņā ar EN 60745:**Vibrēšana (a_n) 2,7 m/s², neprecizitāte (K) 1,3 m/s²**EK atbilstības deklarācija**MAŠĪNU DIREKTĪVA
ĀRPUSTELPU TROKŠŅA DIREKTĪVA**GW2500**

Black & Decker paziņo, ka šie izstrādājumi, kas aprakstīti tehniskajos datos, atbilst šādiem dokumentiem: 2006/42/EK, EN 60335.

2000/14/EK: pūtējs/vakuumsūcējs, V pielikums
DEKRA Quality B.V., Utrechtseweg 310, 6802 ED
Arnhem, The Netherlands
Pilnvarotās iestādes ID Nr.: 0344

Skaņas jaudas līmenis saskaņā ar 2000/14/EK
(13. pants, III pielikums):

 L_{WA} (izmērītā skaņas jauda) 104 dB(A)

Neprecizitāte = 3 dB(A)

 L_{WA} (garantētā skaņas jauda) 107 dB(A)

Šie izstrādājumi atbilst arī Direktīvām

2014/30/ES un 2011/65/ES.

Lai iegūtu sīkāku informāciju, lūdzu, sazinieties ar
Black & Decker turpmāk minētajā adresē vai skatiet
rokasgrāmatas pēdējo vāku.

Persona, kas šeit parakstījusies, atbild par tehnisko
datu sagatavošanu un Black & Decker vārdā izstrā-
dā šo apliecinājumu.

R.Laverick
Inženiertehniskās
nodaļas vadītājs
Black & Decker Europe
210 Bath Road, Slough
Berkshire, SL1 3YD
Apvienotā Karaliste
01.08.2014.

Назначение

Ваш садовый пылесос Black & Decker предназначен для сбора листьев. Данный прибор предназначен только для бытового использования на открытом воздухе.

Общие правила безопасности при работе с электроприборами



Внимание! При использовании электрических/аккумуляторных приборов соблюдение правил по технике безопасности и следование данным инструкциям позволит снизить вероятность возникновения пожара, поражения электрическим током, получения травм и повреждения личного имущества.

- ◆ Перед использованием прибора внимательно прочтите данное руководство по эксплуатации, изучите все средства управления прибором и используйте его по назначению.
- ◆ Назначение прибора описывается в данном руководстве по эксплуатации. Использование любых принадлежностей или приспособлений, а также выполнение данным прибором любых видов работ, не рекомендованных данным руководством по эксплуатации, может привести к несчастному случаю.

Термин «Прибор» во всех приведенных ниже указаниях относится к Вашему сетевому (с кабелем) или аккумуляторному (беспроводному) прибору.

Сохраните все инструкции по безопасности и руководство по эксплуатации для их дальнейшего использования.

Использование прибора

- ◆ Всегда соблюдайте осторожность при работе с данным прибором.
- ◆ Содержите рабочее место в чистоте и обеспечьте хорошее освещение. Плохое освещение или беспорядок на рабочем месте может привести к несчастному случаю.
- ◆ Работайте прибором только при дневном свете или в условиях хорошего искусственного освещения.
- ◆ Не используйте прибор, если есть опасность возгорания или взрыва, например, вблизи легко воспламеняющихся жидкостей, газов или пыли.
- ◆ Не допускайте детей и любых лиц, не знакомых с данными правилами техники безопасности, к работе прибором. Местное законодательство может ограничивать возраст оператора.
- ◆ Не позволяйте детям или животным находиться в рабочей зоне, дотрагиваться до прибо-

ра или электрического кабеля.

- ◆ Во время работы прибором не подпускайте близко детей или посторонних лиц. Отвлечение внимания может вызвать у Вас потерю контроля над рабочим процессом.
- ◆ Не используйте данный прибор в качестве игрушки.
- ◆ Не погружайте прибор в воду.
- ◆ Не пытайтесь разобрать прибор. Внутри нет обслуживаемых пользователем деталей.

Личная безопасность

- ◆ При работе с прибором будьте внимательны, следите за тем, что Вы делаете, и руководствуйтесь здравым смыслом. Не используйте прибор, если Вы устали, а также находясь под действием алкоголя или понижающих реакцию лекарственных препаратов и других средств. Малейшая неосторожность при работе с прибором может привести к серьезной травме.
- ◆ Если требуется, при работе используйте средства индивидуальной защиты. Своевременное использование защитного снаряжения, а именно: защитных очков, пылезащитной маски, ботинок на нескользящей подошве, защитного шлема или противошумовых наушни-

ков, значительно снизит риск получения травмы.

- ◆ Не допускайте непреднамеренного запуска. Перед тем, как подключить прибор к сети и/или аккумулятору, поднять или перенести его, убедитесь, что выключатель находится в положении «выключено». Не переносите прибор с нажатой кнопкой выключателя и не подключайте к сетевой розетке прибор, выключатель которого установлен в положение «включено», это может привести к несчастному случаю.
- ◆ Не перенапрягайтесь. Всегда сохраняйте равновесие и устойчивую позу. Это позволит Вам не потерять контроль при работе с прибором в непредвиденной ситуации.
- ◆ Одевайтесь соответствующим образом. Во время работы не надевайте свободную одежду или украшения. Следите за тем, чтобы Ваши волосы, одежда или перчатки находились в постоянном отдалении от движущихся частей прибора. Свободная одежда, украшения или длинные волосы могут попасть в движущиеся части прибора.

Использование прибора и технический уход

- ◆ Перед началом эксплуатации, всегда проверяйте исправность прибора. Убедитесь в отсутствии поломанных деталей, повреждённых выключателей и прочих дефектов, способных повлиять на работу прибора.
- ◆ Не используйте прибор, если его выключатель не устанавливается в положение включения или выключения. Прибор с неисправным выключателем представляет опасность и подлежит ремонту.
- ◆ Отключайте прибор от сетевой розетки и/или извлекайте аккумулятор перед регулированием, заменой принадлежностей или при хранении. Такие меры предосторожности снижают риск случайного включения прибора.
- ◆ Следите за остротой заточки и чистотой режущих принадлежностей (при наличии). Принадлежности с острыми кромками позволяют избежать заклинивания и делают работу менее утомительной.
- ◆ Не используйте прибор, если повреждена или неисправна какая-либо его деталь.
- ◆ Ремонтируйте или заменяйте поврежденные или неисправные детали только в авторизованном сервисном центре Black & Decker.
- ◆ Ни в коем случае не снимайте и не заменяйте детали, за исключением деталей, указанных в данном руководстве по эксплуатации.

Электробезопасность

- ◆ Вилка кабеля прибора должна соответствовать штепсельной розетке. Ни в коем случае не видоизменяйте вилку электрического кабеля. Не используйте соединительные штепсели-переходники, если в силовом кабеле прибора есть провод заземления. Использование оригинальной вилки кабеля и соответствующей ей штепсельной розетки уменьшает риск поражения электрическим током.
- ◆ Не используйте прибор под дождем или во влажной среде. Попадание воды в прибор увеличивает риск поражения электрическим током.
- ◆ Бережно обращайтесь с электрическим кабелем. Ни в коем случае не используйте кабель для переноски прибора или для вытягивания его вилки из штепсельной розетки. Не

подвергайте электрический кабель воздействию высоких температур и смазочных веществ; держите его в стороне от острых кромок или движущихся частей прибора. Повреждённый или запутанный кабель увеличивает риск поражения электрическим током.

- ◆ При работе с прибором на открытом воздухе используйте удлинительный кабель, предназначенный для наружных работ. Использование кабеля, пригодного для работы на открытом воздухе, снижает риск поражения электрическим током.
- ◆ При необходимости работы с прибором во влажной среде используйте источник питания, оборудованный устройством защитного отключения (УЗО). Использование УЗО снижает риск поражения электрическим током.

После использования

- ◆ Храните не используемый прибор в сухом, хорошо вентилируемом месте, недоступном для детей.
- ◆ Дети не должны иметь доступ к убранному на хранение приборам.
- ◆ При хранении или перевозке прибора в транспортном сред-

стве, он должен находиться в багажнике или специально закреплён, чтобы ограничить его перемещение при внезапном переключении скорости или на поворотах.

Сервисное обслуживание

- ◆ Ремонт Вашего прибора должен производиться только квалифицированными специалистами с использованием идентичных запасных частей. Это обеспечит безопасность Вашего прибора в дальнейшей эксплуатации.

Дополнительные правила безопасности при работе садовыми пылесосами

Назначение прибора описывается в данном руководстве по эксплуатации. Использование любых принадлежностей или приспособлений, а также выполнение данным прибором любых видов работ, не рекомендованных данным руководством по эксплуатации, может привести к несчастному случаю и/или повреждению личного имущества.

- ◆ Для защиты щиколоток и ступней всегда надевайте прочную закрытую обувь и длинные брюки.
- ◆ Никогда не используйте пылесос в режиме всасывания без

установленных всасывающих труб и мешка для сбора мусора.

- ◆ Всегда выключайте прибор, дожидаясь полной остановки встроенного измельчителя и вынимайте вилку кабеля из розетки электросети:

- ◆ При смене режима сдува на режим всасывания мусора.

- ◆ Если электрический кабель запутан или поврежден.

- ◆ Если Вы оставляете прибор без присмотра.

- ◆ При устранении засорения пылесоса.

- ◆ При необходимости проведения осмотра, настройки, чистки или устранения неисправностей в Вашем приборе.

- ◆ Если прибор при запуске начинает сильно вибрировать.

- ◆ Во время работы прибором никогда не подносите впускное или выпускное отверстие пылесоса близко к глазам или ушам. Никогда не сметайте мусор в направлении стоящих рядом лиц.

- ◆ Не используйте прибор во время дождя и не оставляйте

его на открытом воздухе под дождем.

- ◆ Не ходите по посыпанным гравием дорожкам с включенным пылесосом, работающим в режиме всасывания/сдува мусора. Всегда передвигайтесь спокойно, не бегите.

- ◆ Никогда не кладите включенный пылесос на поверхность, посыпанную гравием.

- ◆ Всегда сохраняйте устойчивость, особенно при работе на склонах. Всегда твердо стойте на ногах, сохраняя равновесие.

- ◆ Не собирайте пылесосом вещества и предметы, которые могут быть загрязнены огнеопасными или горючими жидкостями, например, бензином, и не используйте прибор в местах их возможного присутствия.

- ◆ Не вставляйте никакие предметы в отверстия пылесоса. Никогда не используйте прибор, если отверстия заблокированы – регулярно очищайте их от волос, пуха, пыли и пр. мусора, который может уменьшить интенсивность потока воздуха.

Внимание! Всегда используйте садовый пылесос таким образом, как описано в данном

руководстве по эксплуатации. Данный прибор разработан для использования в вертикальном положении. Использование прибора иным способом может привести к получению травмы. Никогда не включайте прибор, лежащий на боку или в перевернутом положении.

- ◆ Оператор или пользователь несет ответственность за нанесение травм или риски, которые могут возникнуть в отношении других лиц или их имущества.
- ◆ Не переносите прибор за электрический кабель.
- ◆ Всегда следите, чтобы электрический кабель находился вдали от прибора.

Внимание! В случае повреждения кабеля во время работы, немедленно извлеките его вилку из штепсельной розетки. Не прикасайтесь к кабелю, пока он не будет отсоединен от электросети.

- ◆ Не используйте растворители или чистящие средства для чистки Вашего прибора. Для удаления травы и грязи используйте тупоносый скребок.
- ◆ Часто проверяйте мешок для сбора мусора на износ и повреждения.

- ◆ Замену измельчителя можно произвести в авторизованном сервисном центре Black & Decker. Используйте запасные детали и устройства, рекомендованные Black & Decker.
- ◆ Обеспечивайте безопасные условия работы, надежно затягивая все гайки, болты и винты.

Безопасность посторонних лиц

- ◆ Данный прибор может использоваться детьми старше 8-ми лет и людьми со сниженными физическими, сенсорными и умственными способностями или не имеющими необходимого опыта или навыка, если они выполняют работу под присмотром или получили инструкции относительно безопасной работы с этим прибором и осознают наличие потенциальной опасности при его использовании. Не позволяйте детям играть с прибором. Не позволяйте детям производить чистку и техническое обслуживание прибора без присмотра.
- ◆ Не позволяйте детям играть с прибором.

Электробезопасность



Данный прибор защищен двойной изоляцией, что исключает потребность в заземляющем проводе. Следите за напряжением электрической сети, оно должно соответствовать величине, обозначенной на информационной табличке прибора.

- ◆ Во избежание несчастного случая, замена повреждённого кабеля питания должна производиться только на заводе-изготовителе или в авторизованном сервисном центре Black & Decker.
- ◆ Электробезопасность может быть повышена при использовании высокочувствительного 30 мА устройства защитного отключения (УЗО).

Использование удлинительного кабеля

Всегда используйте удлинительные кабели установленного образца, соответствующие входной мощности данного инструмента (см. раздел «Технические характеристики»). Удлинительный кабель должен быть пригоден для использования на открытом воздухе и иметь соответствующую маркировку. Использование

удлинительного кабеля HO5VV-F длиной до 30 м и диаметром в поперечном сечении 1,5 мм² не снизит производительность прибора. Перед использованием проверьте удлинительный кабель на наличие признаков повреждения, старения и износа. В случае обнаружения повреждений удлинительный кабель подлежит замене. При использовании кабельного барабана, всегда полностью разматывайте кабель.

Остаточные риски

При работе данным прибором возможно возникновение дополнительных остаточных рисков, которые не вошли в описанные здесь правила техники безопасности. Эти риски могут возникнуть при неправильном или продолжительном использовании изделия и т.п.

Несмотря на соблюдение соответствующих инструкций по технике безопасности и использование предохранительных устройств, некоторые остаточные риски невозможно полностью исключить. К ним относятся:

- ◆ Травмы в результате касания движущихся частей прибора.
- ◆ Риск получения травмы во время смены деталей, ножей или насадок.

- ◆ Риск получения травмы, связанный с продолжительным использованием прибора. При использовании прибора в течение продолжительного периода времени делайте регулярные перерывы в работе.
- ◆ Ухудшение слуха.
- ◆ Ущерб здоровью в результате вдыхания пыли в процессе работы с прибором (например, при обработке древесины, в особенности, дуба, бука и ДВП).

Маркировка прибора

На приборе имеются следующие знаки:



Внимание! Перед работой прочтите полностью данное руководство по эксплуатации.



При работе с данным прибором наденьте защитные очки или маску.



При работе с прибором используйте средства защиты органов слуха.



Не используйте прибор под дождём или во влажной среде и не оставляйте его на открытом воздухе под дождём.



Выключение: вынимайте вилку кабеля из розетки электросети перед чисткой или техническим обслуживанием.



Остерегайтесь разлетающихся предметов.



Держите посторонних лиц на безопасном расстоянии.



Гарантированная акустическая мощность в соответствии с Директивой 2000/14/ЕС.

Составные части

1. Пусковой выключатель
2. Рукоятка
3. Отпирающая кнопка воздуходувной трубы
4. Воздуходувная труба (2 детали)
5. Всасывающая труба (2 детали)
6. Крышка вентилятора
7. Кабельный зажим
8. Мешок для сбора мусора
9. Ремень для переноски

Сборка



Внимание! Перед началом сборки убедитесь, что прибор выключен и отсоединен от электросети.



Внимание! При работе садовым пылесосом всегда надевайте защитные перчатки и очки.

Сборка всасывающей трубы (Рис. А)

Перед использованием прибора обе части всасывающей трубы должны быть соединены.

- ◆ Для облегчения процесса сборки протрите место соединения труб мыльным раствором.
- ◆ Расположите друг напротив друга прорези (10) и язычки (11) на нижней и верхней части всасывающей трубы.
- ◆ Вдвигайте нижнюю часть всасывающей трубы (5) в верхнюю часть всасывающей трубы (5), пока язычки не войдут в прорези с характерным щелчком.
- ◆ Вставьте винт, входящий в комплект поставки прибора, в заднюю часть всасывающей трубы.

Примечание: Не разбирайте соединённые трубы.

Сборка воздуходувной трубы (Рис. В)

- ◆ Расположите друг напротив друга прорезь (12) и язычок (13) на верхней и нижней части воздуходувной трубы.
- ◆ Вдвигайте нижнюю часть воздуходувной трубы (4) в верхнюю часть воздуходувной трубы (4), пока язычок не войдёт в прорезь с характерным щелчком.

Внимание! Не разбирайте соединённые трубы.

Эксплуатация

Включение и выключение (Рис. С)

Внимание! При включении прибора крепко держите его обеими руками.

- ◆ Чтобы включить прибор, поверните пусковой выключатель (1) по часовой стрелке в положение I.
- ◆ Чтобы выключить прибор, поверните пусковой выключатель (1) против часовой стрелки в положение 0.

Кабельный зажим (Рис. D)

Кабельный зажим (7) расположен в задней части корпуса двигателя прибора.

- ◆ Направьте удлинительный кабель через кабельный зажим (7).

Использование прибора

Внимание! При работе пылесоса в режиме сдува или всасывания мусора всегда надевайте защитные очки. При работе в условиях повышенной запылённости рекомендуется также надевать пылезащитную маску.

Внимание! Перед проведением настройки, осмотра или технического обслуживания выключайте прибор, дождитесь полной остановки вентилятора и вынимайте вилку кабеля из розетки электросети.

Режим сдува мусора (Рис. Е и F)

Внимание! Никогда не используйте пылесос в режиме сдува мусора без надёжно установленной воздуходувной трубы и крышки вентилятора.

- ◆ Установите воздуходувную трубу (4) в выходное отверстие вентилятора, расположенное на силовом блоке (Рис. Е), и вдвигайте воздуходувную трубу, пока не сработает отпирающая кнопка воздуходувной трубы (3).

- ◆ Удерживая воздуходувную трубу на расстоянии приблизительно 180 мм от земли, включите прибор и, покачивая им плавным движением из стороны в сторону, медленно двигайтесь вперёд, собирая мусор/листья перед собой (Рис. F).
- ◆ Сметая мусор/листья в кучу, Вы можете переключить прибор на режим всасывания и собрать весь мусор.

Снятие воздуходувной трубы

- ◆ Чтобы отсоединить воздуходувную трубу (4), нажмите на отпирающую кнопку воздуходувной трубы (3) и стяните трубу, следя за тем, чтобы она не упала на землю.

Режим всасывания мусора (Рис. G, H, I и J)

Примечание: При работе в режиме всасывания на пылесосе должен быть установлен мешок для сбора мусора (8).

- ◆ Отсоедините воздуходувную трубу (4), если она установлена.
- ◆ Плотно прижмите мешок для сбора мусора (8) к выходному отверстию вентилятора, расположенное на силовом блоке, пока не сработает отпирающая кнопка воздуходувной трубы (3) (Рис. G).
- ◆ Нажмите на отпирающую кнопку всасывающей трубы (14), расположенную в передней части силового блока, открепите крышку вентилятора (6) с нижней части силового блока и откиньте крышку вентилятора (6) (Рис. H).

Примечание: Эта блокировка автоматически отключит электрическую цепь, и прибор не будет работать.

- ◆ Установите всасывающую трубу (5) во входное отверстие вентилятора на силовом блоке (Рис. I), вставьте опорный язычок (15) в сборочное отверстие (Рис. H) на силовом блоке.
- ◆ Вдвигайте всасывающую трубу, пока она не защёлкнется на месте.

Примечание: Эта блокировка автоматически подсоединит электрическую цепь, и прибор будет работать.

- ◆ Наденьте ремень мешка для сбора мусора на плечо (Рис. J) – ремень будет поддерживать дополнительный вес по мере заполнения мешка.
- ◆ Держите трубу над собранными листьями/мусором. Включите прибор и направляйте его плавным движением; мусор/листья

будут всосаны в трубу и сброшены в мешок (8).

- ◆ По мере наполнения мешка интенсивность всасывания уменьшится. Выключите прибор и извлеките вилку кабеля из электрической розетки.
- ◆ Снимите мешок (8) с силового блока, откройте молнию и опорожните содержимое.
- ◆ Прежде чем продолжить работу, установите мешок для сбора мусора на место.

Внимание! Перед снятием мешка для сбора мусора всегда сначала выключайте прибор и отсоединяйте его от электросети.

Примечание: Если интенсивность всасывания снижается и мешок не наполняется, проверьте всасывающую трубу – возможно, она засорена мусором. Прежде чем продолжить работу, выключите пылесос, отключите его от электросети и прочистите трубу.

Снятие всасывающей трубы

- ◆ Чтобы отсоединить всасывающую трубу (5), нажмите на опирающую кнопку всасывающей трубы (14) и стяните трубу, следя за тем, чтобы она не упала на землю.

Возможные неисправности и способы их устранения

Проблема	Возможное решение
Прибор не работает	Проверьте подключение к электросети.
	Проверьте правильность подсоединения воздуходувной/всасывающей трубы к силовому блоку.
	Если предохранитель перегорел, немедленно отключитесь от электросети и проконсультируйтесь в авторизованном сервисном центре Black & Decker.
Слабое всасывание / пронзительный звук	Выключите пылесос и отключите его от электросети; мусор выпадет из трубы.
	Снимите и опорожните мешок для сбора мусора.
	Проверьте, чтобы входное и выпускное отверстия всасывающей трубы были чистыми.
	Удалите мусор из вентилятора.
	Если слабое всасывание продолжается, немедленно отключитесь от электросети и проконсультируйтесь в авторизованном сервисном центре Black & Decker.

Техническое обслуживание

Ваш прибор Black & Decker рассчитан на работу в течение продолжительного времени при ми-

нимальном техническом обслуживании. Срок службы и надёжность прибора увеличиваются при правильном уходе и регулярной чистке.

- ◆ Содержите прибор сухим и чистым.
- ◆ Удаляйте застрявшие листья из всасывающей трубы.
- ◆ Регулярно чистите вентиляционные прорези чистой сухой малярной кистью.
- ◆ Регулярно чистите мешок для сбора мусора. Опорожняйте и чистите мешок после каждого использования пылесоса.
- ◆ Для чистки прибора используйте только слабый мыльный раствор и влажную ткань. Не допускайте попадания какой-либо жидкости внутрь прибора и никогда не погружайте в воду какую-либо из его частей. Не используйте абразивные чистящие средства, а также чистящие средства на основе растворителей.
- ◆ В данном приборе использованы самосмазывающиеся подшипники, поэтому дополнительная смазка не требуется.

Защита окружающей среды



Раздельный сбор. Данное изделие нельзя утилизировать вместе с обычными бытовыми отходами.

Если однажды Вы захотите заменить Ваше изделие Black & Decker или Вы больше в нем не нуждаетесь, не выбрасывайте его вместе с бытовыми отходами. Отнесите изделие в специальный приемный пункт.



Раздельный сбор изделий с истекшим сроком службы и их упаковок позволяет пускать их в переработку и повторно использовать. Использование переработанных материалов помогает защищать окружающую среду от загрязнения и снижает расход сырьевых материалов.

Местное законодательство может обеспечить сбор старых электроприборов отдельно от бытового мусора на муниципальных свалках отходов, или Вы можете сдавать их в торговом предприятии при покупке нового изделия.

Фирма Black & Decker обеспечивает приём и переработку отслуживших свой срок изделий Black & Decker. Чтобы воспользоваться этой услугой, Вы можете сдать Ваше изделие в любой авторизованный сервисный центр, который собирает их по нашему поручению.

Вы можете узнать место нахождения Вашего ближайшего авторизованного сервисного центра, обратившись в Ваш местный офис Black & Decker по адресу, указанному в данном руководстве по эксплуатации. Кроме того, список авторизованных сервисных центров Black & Decker и полную информацию о нашем послепродажном обслуживании и контактах Вы можете найти в интернете по адресу: www.2helpU.com.

Технические характеристики

		GW2500 (Тип 1)
Напряжение питания В перем. тока		230
Потребляемая мощность	Вт	2500
Ёмкость мешка	л	50
Вес (воздуходувка)	кг	3,2
Вес (пылесос)	кг	4,0

Сумма величин вибрации (сумма векторов по трем осям), измеренных в соответствии со стандартом EN 60745:

Вибрация (a_r) 2,7 м/с², погрешность (К) 1,3 м/с²

Декларация соответствия ЕС

ДИРЕКТИВА ПО МЕХАНИЧЕСКОМУ
ОБОРУДОВАНИЮ
ДИРЕКТИВА ПО ШУМАМ, ПРОИЗВОДИМЫМ
ВНЕ ПОМЕЩЕНИЙ



GW2500

Black & Decker заявляет, что продукты, обозначенные в разделе «Технические характеристики», полностью соответствуют стандартам: 2006/42/ЕС, EN 60335.

2000/14/ЕС, Садовый пылесос, Приложение V DEKRA Quality B.V., Utrechtseweg 310, 6802 ED Arnhem, Голландия

Идентификационный Номер Уполномоченного Органа: 0344

Уровень акустической мощности, измеренный в соответствии с 2000/14/ЕС (Статья 13, Приложение III):

L_{WA} (измеренная акустическая мощность)
104 дБ(А)

Погрешность = 3 дБ(А)

L_{WA} (гарантированная акустическая мощность)
107 дБ(А)

Данные продукты также соответствуют Директивам 2014/30/EU и 2011/65/EU.

За дополнительной информацией обращайтесь в Black & Decker по указанному ниже адресу или по адресу, указанному на последней странице руководства.

Нижеподписавшееся лицо полностью отвечает за соответствие технических данных и делает это заявление от имени фирмы Black & Decker.

R.Laverick
Руководитель отдела
технических разработок
Black & Decker Europe
210 Bath Road, Slough
Berkshire, SL1 3YD
United Kingdom
01/08/2014

EST	Tallmac Tehnika OÜ Liimi 4/2 10621 Tallinn	(+372) 6563683 remont@tallmac.ee www.tallmac.ee
	Tallmac Tehnika OÜ Riia 130 B/1 TARTU 50411	(+372) 6668510 tartu@tallmac.ee www.tallmac.ee
	Stokker AS Peterburi tee 44 11415 Tallinn	(+372) 6201111 stokker@stokker.com www.stokker.com
LV	LIC GOTUS SIA Ulbrokas Str. 1021 Riga	(+371) 67556949 info@licgotus.lv www.licgotus.lv
	Stokker SIA Krasta iela 42 LV1003 Riga	(+371) 27354354 krasta.riga@stokker.com www.stokker.com
	Visico Fastening Systems SIA Mazā Rāmavas iela 2 1076 Valdlauci, Riga	(+371) 67 452 453 (+371) 67 452 454 info@visico.eu www.visico.eu
LT	ELREMTA MASTERMANN UAB NAGLIO STR 4C 52367 Kaunas	(+370) 69840004 servisas@elmast.lt www.elremta.lt
	Stokker UAB Islandijos pl.5 LT-49179 Kaunas	(+370) 650 05730 kaunas@stokker.com www.stokker.com

Rohkem infot lähima hoolduspartneri kohta leiate siit:

www.2helpu.com

Informāciju par tuvāko servisa pārstāvi skatiet tīmekļa vietnē:

www.2helpu.com

Informāciju apie artimiausias remonto dirbtuves rasite tinklalapyje:

www.2helpu.com



LIETUVŠKAI

Garantija

„Black & Decker“ užtikrina, kad gaminio, kuris pristatomas vartotojui, medžiagos ir (arba) jo surinkimas yra kokybiškas. Garantija yra priedas prie vartotojo teisių ir jų nekeičia. Garantija galioja visose Europos Bendrijos valstybėse narėse ir Europos laisvosios prekybos zonoje.

Jei „Black & Decker“ gaminy suliūžta dėl nekokybiškų medžiagų ir (arba) surinkimo, arba, jei jis neatitinka techninių reikalavimų, 24 mėnesių laikotarpiu nuo jo įsigijimo „Black & Decker“ sutaisys arba pakeis gaminį.

Garantija netaikoma, jei gedimas atsiranda dėl:

- ♦ normalaus susidėvėjimo
- ♦ netinkamo įrankio eksploatavimo ar techninės priežiūros
- ♦ jei variklis buvo perkrautas
- ♦ jei gaminy suggedo dėl neįprastų dalelių, medžiagų ar nelaimingo atsitikimo
- ♦ netinkamo maitinimo

Garantija netaikoma, jei įrankis naudojamas komerciniams darbams atlikti, kai jis yra skirtas namų ūkio darbams.

Garantija netaikoma, jei gaminį remontavo arba išmontavo „Black & Decker“ neįgalios technikas.

Garantijai pasinaudoti gamini, užpildytą garantinę kortelę ir pirkimo įrodymą (čekį) reikia pristatyti pardavėjui arba tiesiogiai įgaliotoms remonto dirbtuvėms ne vėliau kaip per du mėnesius nuo gedimo nustatymo.

Informaciją apie artimiausias „Black & Decker“ remonto dirbtuves rasite tinklalapyje www.2helpu.com.

Garantinis talonas:

Įrankio modelis/katalogo numeris

Serijinis numeris/datos kodas

Vartotojas

Pardavėjas

Data



EESTI

Garantii

Black & Decker garanteerib, et toode on kliendile tarnimisel vaba materjali ja/või koostamise vigadest. Garantii lisandub kliendi seaduslike õigustele ning ei mõjuta neid. Garantii kehtib kõigi Euroopa Ühenduse liikmesriikide territooriumitel ja Euroopa vabakaubanduspiirkonnas.

Kui 24 kuu jooksul ostmisest esineb mõnel Black & Decker tootel rike materjali ja/või koostamise vea tõttu või see on spetsifikatsiooni suhtes defektne, parandab või vahetab Black & Decker toote kliendi jaoks minimaalse vaeveaga.

Garantii ei kehti, kui vea põhjuseks on:

- ♦ Normaalne kulumine
- ♦ Tööriista väärkohtlemine või halb hooldamine
- ♦ Mootori ülekoormamine
- ♦ Kui toodet on kahjustanud võõrosakesed, materjal või õnnetus
- ♦ Vale toitepinge

Garantii ei kehti tööriista professionaalsel kasutamisel, kuna tööriist on loodud ainult koduseks kasutamiseks.

Garantii ei kehti, kui toodet on remontinud või demonteerinud Black & Decker volituseta isik.

Garantii kasutamiseks tuleb toode, täidetud garantiikaart ja ostufönd (t ekk) viia müüjale või otse volitatud teenindajale hiljemalt kaks kuud peale vea avastamist.

Teavet lähima Black & Decker teenindaja kohta leiata veebisaidilt: www.2helpu.com.

Garantiitalong:

Tööriista mudel/kataloogi number

Seria number/kuupäeva kood

Klient

Müüja

Kuupäev



РУССКИЙ

Гарантия

Black & Decker гарантирует, что данное изделие в момент поставки потребителю не содержит каких-либо дефектов материалов или сборки. Данная гарантия дополняет законные права потребителя и не затрагивает их каким-либо образом. Настоящая гарантия действует на территориях стран-членов Европейского Союза и в Европейской зоне свободной торговли.

Если в течение 24 месяцев с даты приобретения произошла поломка изделия Black & Decker из-за некачественных материалов и/или сборки, либо изделие является дефектным в соответствии с техническими требованиями, то Black & Decker отремонтирует или заменит изделие с минимальным беспокоейством для потребителя.

Гарантия не действительна, если поломка произошла вследствие:

- Нормального износа
- Неправильного использования или плохого обслуживания
- Перегрузки двигателя
- Если изделие повреждено посторонними частями, материалом или вследствие аварии
- Использование ненадлежащего источника питания

Гарантия не действительна, если инструмент используется в профессиональной деятельности, поскольку этот инструмент предназначен только для бытового применения.

Гарантия не действительна, если изделие подверглось ремонту или разборке лицом, не уполномоченным Black & Decker.

Для того, чтобы воспользоваться гарантией необходимо предоставить: изделие, заполненную Гарантийную карту и доказательство покупки (приемки) дилеру или непосредственно уполномоченному агенту по обслуживанию не позднее двух месяцев с момента обнаружения поломки.

Информацию о ближайшем агенте по обслуживанию Black & Decker можно найти на странице в Интернете: www.2hepb.com.

Гарантийный талон:

Модель инструмента / Номер по каталогу

Серийный номер / Код даты

Потребитель

Дилер

Дата



LATVIŠU

Garantija

Black & Decker garantē, ka produktam, to piegādājot klientam, nav materiālu un/vai montāžas defektu. Garantija ir papildus klienta juridiskajam tiesībam un tās neietekmē. Garantija ir spēkā visās Eiropas Kopienas dalībvalstīs un Eiropas Brīvas tirdzniecības zonā.

Ja Black & Decker produkts salūst materiālu un/vai montāžas trūkumu dēļ vai ja tam ir trūkumi saskaņā ar tehnisko specifikāciju, Black & Decker 24 mēnešu laikā no pirkšanas datuma veiks remontu vai produkta nomaiņu, cenšoties klientam radīt iespējami mazāk grūtību.

Garantija nav spēkā, ja bojājums ir radies šāda iemesla dēļ:

- Normāls nolliums
- Ieļļes nepareiza lietošana vai silka uzturēšana
- Ja motors darbināts ar pārsliodzi
- Ja produkta bojājumu radījuši svešķermeņi, cits materiāls vai tas bojāts ārējās rezultātā
- Nepareiza strāvas padeve

Garantija nav spēkā, ja ierīce ir izmantota profesionālā pielietojumā, jo tā ir paredzēta lietošanai tikai sadzīves vajadzībām.

Garantija nav spēkā, ja produktam remontu vai arkori veikusi persona, kam šādam nolūkam nav Black & Decker atļaujas.

Lai izmantotu garantijas tiesības, produkts ar aizpildītu garantijas talonu un pirkuma apliecinājumu (čeku) ir jānogādā ražotājam vai tieši pilnvarotajam arokorps pārstāvim vēlākais divus mēnešus pēc trūkuma konstatēšanas.

Informāciju par tuvāko Black & Decker servisa pārstāvi meklējiet mājas lapā: www.2hepb.com.

Garantijas talons:

Ieļļes modelis/Kataloga numurs

Seriāls numurs/Datuma kods

Klients

Pārdavējs

Datums